

**Allgemeine  
bauaufsichtliche  
Zulassung/  
Allgemeine  
Bauartgenehmigung**

Eine vom Bund und den Ländern gemeinsam  
getragene Anstalt des öffentlichen Rechts

**Zulassungs- und Genehmigungsstelle  
für Bauprodukte und Bauarten**

Datum: 30.09.2021      Geschäftszeichen:  
I 74-1.10.49-631/5

**Nummer:  
Z-10.49-631**

**Geltungsdauer**  
vom: **6. Oktober 2021**  
bis: **6. Oktober 2026**

**Antragsteller:**  
**Kingspan GmbH**  
**Markenvertrieb Hoesch**  
Am Schornacker 2  
46485 Wesel

**Gegenstand dieses Bescheides:**

**Sandwichelemente "Hoesch" nach DIN EN 14509 mit einer Polyurethan-Kernschicht zwischen zwei Stahldeckschichten; für Wand- und Dachkonstruktionen**

Der oben genannte Regelungsgegenstand wird hiermit allgemein bauaufsichtlich zugelassen und genehmigt.

Dieser Bescheid umfasst neun Seiten und fünf Anlagen, bestehend aus 38 Seiten.

Der Gegenstand ist erstmals am 5. Oktober 2016 allgemein bauaufsichtlich zugelassen worden.

DIBt

## I ALLGEMEINE BESTIMMUNGEN

- 1 Mit diesem Bescheid ist die Verwendbarkeit bzw. Anwendbarkeit des Regelungsgegenstandes im Sinne der Landesbauordnungen nachgewiesen.
- 2 Dieser Bescheid ersetzt nicht die für die Durchführung von Bauvorhaben gesetzlich vorgeschriebenen Genehmigungen, Zustimmungen und Bescheinigungen.
- 3 Dieser Bescheid wird unbeschadet der Rechte Dritter, insbesondere privater Schutzrechte, erteilt.
- 4 Dem Verwender bzw. Anwender des Regelungsgegenstandes sind, unbeschadet weiter gehender Regelungen in den "Besonderen Bestimmungen", Kopien dieses Bescheides zur Verfügung zu stellen. Zudem ist der Verwender bzw. Anwender des Regelungsgegenstandes darauf hinzuweisen, dass dieser Bescheid an der Verwendungs- bzw. Anwendungsstelle vorliegen muss. Auf Anforderung sind den beteiligten Behörden ebenfalls Kopien zur Verfügung zu stellen.
- 5 Dieser Bescheid darf nur vollständig vervielfältigt werden. Eine auszugsweise Veröffentlichung bedarf der Zustimmung des Deutschen Instituts für Bautechnik. Texte und Zeichnungen von Werbeschriften dürfen diesem Bescheid nicht widersprechen, Übersetzungen müssen den Hinweis "Vom Deutschen Institut für Bautechnik nicht geprüfte Übersetzung der deutschen Originalfassung" enthalten.
- 6 Dieser Bescheid wird widerruflich erteilt. Die Bestimmungen können nachträglich ergänzt und geändert werden, insbesondere, wenn neue technische Erkenntnisse dies erfordern.
- 7 Dieser Bescheid bezieht sich auf die von dem Antragsteller gemachten Angaben und vorgelegten Dokumente. Eine Änderung dieser Grundlagen wird von diesem Bescheid nicht erfasst und ist dem Deutschen Institut für Bautechnik unverzüglich offenzulegen.

## II BESONDERE BESTIMMUNGEN

### 1 Regelungsgegenstand und Verwendungs- bzw. Anwendungsbereich

#### 1.1 Genehmigungsgegenstand und Anwendungsbereich

Genehmigungsgegenstand ist die Planung, Bemessung und Ausführung von wärmedämmenden Wand- und Dachkonstruktionen unter Verwendung von Sandwichelementen mit der Bezeichnung "Hoesch" und der Typenunterteilung "isowand vario", "isowand integral", "Thermowand", "Thermowand TL", "Thermodach", "isodach integral", "isodach mono" und "isowelle" mit CE-Kennzeichnung nach DIN EN 14509<sup>1</sup> und deren Verbindung mit der Unterkonstruktion mit Schrauben und ggf. zusätzlichen Lastverteilern aus Stahl oder Aluminium.

Die Sandwichelemente bestehen aus einem Stützkern aus Polyurethan(PUR)-Hartschaum zwischen Deckschichten aus ebenen, leicht-profilierten, gewellten und profilierten Stahlblechen und müssen dem Abschnitt 3.1.2 entsprechen. Die Sandwichelemente werden in einer Baubreite bis 1200 mm und mit einer Elementdicke (Außenmaß) D von 40 mm bis 175 mm bzw. mit einer durchgehenden Elementdicke d von 31 mm bis 140 mm hergestellt.

Der Anwendungsbereich der wärmedämmenden Wand- und Dachkonstruktionen ist wie folgt spezifiziert:

- statische und quasi-statische Beanspruchungen aus Wind, Schnee (bei Dachkonstruktionen) und aus Temperaturdifferenzen, sowie aus Eigengewicht der Sandwichelemente,
- keine Aussteifung von Gebäuden oder Gebäudeteilen (z. B. Pfetten, Sparren, Stützen),
- kein Abtrag von Nutzlasten (außer ggf. für Unterhaltung und Wartung unter Beachtung der Bestimmung in Abschnitt 4)

Die Dachneigung muss mindestens 5 % ( $\triangleq 3^\circ$ ) betragen.

#### 1.2 Zulassungsgegenstand und Verwendungsbereich

Zulassungsgegenstand sind die metallischen Lastverteiler aus Stahl, die bei den indirekten, verdeckten Befestigungen bestimmter Sandwich-Wandelemente an der Unterkonstruktion eingesetzt werden können.

### 2 Bestimmungen für die Bauprodukte

#### 2.1 Eigenschaften und Zusammensetzung

##### 2.1.1 Lastverteiler (Stahlprofile)

Die Lastverteiler (Stahlprofile) müssen den Angaben der nachfolgenden Tabelle entsprechen.

Typ der Sandwich-elemente	Lastverteiler, Länge L	Werkstoff, Anforderungen	Abmessungen siehe Anlage
Wandelement "isowand vario"	Elementhalter "L = 100 mm" und "L = 200 mm"	nichtrostender Stahl Werkstoff-Nr. 1.4301 gemäß DIN EN 10088-2 <sup>2</sup>	4.4.1.1 und 4.4.1.2

<sup>1</sup> DIN EN 14509:2013-12 Selbsttragende Sandwich-Elemente mit beidseitigen Metalldeckschichten - Werkmäßig hergestellte Produkte - Spezifikationen  
<sup>2</sup> DIN EN 10088-2:2014-12 Nichtrostende Stähle - Teil 2: Technische Lieferbedingungen für Blech und Band aus korrosionsbeständigen Stählen für allgemeine Verwendung

Typ der Sandwich-elemente	Lastverteiler, Länge L	Werkstoff, Anforderungen	Abmessungen siehe Anlage
Wandelement "isowand integral"	integral-Klammern "L = 120 mm" und "L = 200 mm"	verzinkter Stahl S320GD+Z275 gemäß DIN EN 10346 <sup>3</sup> , Streckgrenze: $R_{p0,2} \geq 350 \text{ N/mm}^2$	4.4.2.1 und 4.4.2.2
Wandelement "isowelle"	Elementhalter "L = 100 mm" und "L = 200 mm"	nichtrostender Stahl, Werkstoffnummer: 1.4301 gemäß DIN EN 10088-2	4.5.1 und 4.5.2

Die geometrischen Toleranzen sind nach DIN EN 1090-4<sup>4</sup>, Anhang D einzuhalten, sofern in den Anlagen keine Angaben enthalten sind.

Für die Lastverteiler sind entsprechend der Korrosionsbelastung ein ausreichender Korrosionsschutz nach DIN EN 1090-2<sup>5</sup> vorzusehen.

## 2.2 Herstellung und Kennzeichnung

### 2.2.1 Herstellung

Die Lastverteiler nach Abschnitt 2.1.1 sind im werkseitig herzustellen.

### 2.2.2 Kennzeichnung

Die Lastverteiler nach Abschnitt 2.1.1 und/oder dessen Verpackung und/oder dessen Lieferschein müssen vom Hersteller mit dem Übereinstimmungszeichen (Ü-Zeichen) nach den Übereinstimmungszeichen-Verordnungen der Länder gekennzeichnet werden. Die Kennzeichnung darf nur erfolgen, wenn die Voraussetzungen nach Abschnitt 2.3 Übereinstimmungsbestätigung erfüllt sind.

## 2.3 Übereinstimmungsbestätigung

### 2.3.1 Allgemeines

Die Bestätigung der Übereinstimmung der Lastverteiler nach Abschnitt 2.1.1 mit den Bestimmungen der von dem Bescheid erfassten allgemeinen bauaufsichtlichen Zulassung muss für jedes Herstellwerk mit einer Übereinstimmungserklärung des Herstellers auf der Grundlage einer Erstprüfung durch den Hersteller und einer werkseigenen Produktionskontrolle erfolgen. Die Übereinstimmungserklärung hat der Hersteller durch Kennzeichnung des Bauprodukts mit dem Übereinstimmungszeichen (Ü-Zeichen) unter Hinweis auf den Verwendungszweck abzugeben.

### 2.3.2 Werkseigene Produktionskontrolle

In jedem Herstellwerk ist eine werkseigene Produktionskontrolle einzurichten und durchzuführen. Unter werkseigener Produktionskontrolle wird die vom Hersteller vorzunehmende kontinuierliche Überwachung der Produktion verstanden, mit der dieser sicherstellt, dass die von ihm hergestellten Bauprodukte den Bestimmungen der von diesem Bescheid erfassten allgemeinen bauaufsichtlichen Zulassung entsprechen.

3	DIN EN 10346:2015-10	Kontinuierlich schmelztauchveredelte Flacherzeugnisse aus Stahl zum Kaltumformen - Technische Lieferbedingungen
4	DIN EN 1090-4:2018-09	Ausführung von Stahltragwerken und Aluminiumtragwerken - Teil 4: Technische Anforderungen an tragende, kaltgeformte Bauelemente aus Stahl und tragende, kaltgeformte Bauteile für Dach-, Decken-, Boden und Wandanwendungen
5	DIN EN 1090-2:2011-10	Ausführung von Stahltragwerken und Aluminiumtragwerken - Teil 2: Technische Regeln für die Ausführung von Stahltragwerken

Die werkseigene Produktionskontrolle soll mindestens die im Folgenden aufgeführten Maßnahmen einschließen:

- Eigenschaften des Ausgangsmaterials  
Das Material für die Herstellung der Lastverteiler ist einer Eingangskontrolle zu unterziehen. Hierzu ist durch Abnahmeprüfzeugnis 3.1 nach DIN EN 10204<sup>6</sup> zu bestätigen, dass das gelieferte Material mit dem in Abschnitt 2.1.1 geforderten Material übereinstimmt.
- Überprüfung der Geometrie und der Maße  
Der Hersteller der Lastverteiler muss die Einhaltung der in Abschnitt 2.1.1 geforderten Abmessungen kontrollieren (je Lieferung).

Die Ergebnisse der werkseigenen Produktionskontrolle sind aufzuzeichnen und auszuwerten. Die Aufzeichnungen müssen mindestens folgende Angaben enthalten:

- Bezeichnung des Bauprodukts bzw. des Ausgangsmaterials und der Bestandteile
- Art der Kontrolle oder Prüfung
- Datum der Herstellung und der Prüfung des Bauprodukts bzw. des Ausgangsmaterials oder der Bestandteile
- Ergebnis der Kontrollen und Prüfungen und, soweit zutreffend, Vergleich mit den Anforderungen
- Unterschrift des für die werkseigene Produktionskontrolle Verantwortlichen

Die Aufzeichnungen sind mindestens fünf Jahre aufzubewahren. Sie sind dem Deutschen Institut für Bautechnik und der zuständigen obersten Bauaufsichtsbehörde auf Verlangen vorzulegen.

Bei ungenügendem Prüfergebnis sind vom Hersteller unverzüglich die erforderlichen Maßnahmen zur Abstellung des Mangels zu treffen. Bauprodukte, die den Anforderungen nicht entsprechen, sind so zu handhaben, dass Verwechslungen mit übereinstimmenden ausgeschlossen werden. Nach Abstellung des Mangels ist - soweit technisch möglich und zum Nachweis der Mängelbeseitigung erforderlich - die betreffende Prüfung unverzüglich zu wiederholen.

### **3 Bestimmungen für Planung, Bemessung und Ausführung**

#### **3.1 Planung**

##### **3.1.1 Allgemeines**

Die wärmedämmenden Wand- und Dachkonstruktionen sind unter Beachtung der Technischen Baubestimmungen<sup>7</sup> zu planen, sofern im Folgenden nichts anderes bestimmt ist.

##### **3.1.2 Sandwichelemente**

Die Sandwichelemente müssen den Anlagen 1.2.1 bis 1.2.8 entsprechen und es müssen in der Leistungserklärung gemäß EN 14509 mindestens die erforderlichen Leistungen gemäß der Anlage 3.1 erklärt sein.

Die Deckschichten müssen aus Stahl nach DIN EN 10346<sup>8</sup>, Tabelle 8, bestehen und eine Mindestdehngrenze entsprechend den Anlagen 1.2.1 bis 3.2.2 aufweisen.

Der Kernwerkstoff aus Polyurethan (PUR) besteht aus dem Schaumsystem "IPN 3" oder gleichwertig.

<sup>6</sup> DIN EN 10204:2005-01 Metallische Erzeugnisse Arten von Prüfbescheinigungen; Deutsche Fassung EN 10204:2004

<sup>7</sup> Siehe: [www.dibt.de](http://www.dibt.de); Technische Baubestimmungen

<sup>8</sup> DIN EN 10346:2015-10 Kontinuierlich schmelztauchveredelte Flacherzeugnisse aus Stahl zum Kaltumformen - Technische Lieferbedingungen

### 3.1.3 Befestigung der Sandwichelemente an der Unterkonstruktion

Die Sandwichelemente sind auf einer geeigneten Unterkonstruktion aus Stahl oder Holz zu befestigen.

Für die Befestigung der Sandwichelemente nach Abschnitt 3.1.2 an der Unterkonstruktion sind folgende Verbindungselemente zu verwenden:

- Schrauben  
Für die direkten und indirekten Befestigungen der Sandwichelemente an der Unterkonstruktion sind die in Anlage 2.1 angegebenen Schrauben zu verwenden.
- Lastverteiler - Stahlprofile  
Bei den indirekten Befestigungen der Sandwich-Wandelemente "isowand vario", "isowand integral" und "isowelle" dürfen die Lastverteiler entsprechend des Abschnittes 2.1.1 verwendet werden.
- Lastverteiler - Aluminiumprofile  
Bei den indirekten Befestigungen der Sandwich-Dachelemente "isodach integral" und "isodach mono" sowie der Sandwich-Wandelemente "isowand integral" und "isowand vario" dürfen die Lastverteiler entsprechend den Angaben der nachfolgenden Tabelle verwendet werden.

Typ der Sandwich-elemente	Lastverteiler, Länge L	Werkstoff, Anforderungen	Abmessungen siehe Anlage
Dachelemente "isodach integral" und "isodach mono"	Elementhalter "L = 100 mm" und "L = 200 mm"	Aluminium EN AW-6060-T66 gemäß DIN EN 15088 <sup>9</sup>	4.3
Wandelemente "isowand integral" und "isowand vario"	AL-Fugenleisten "25" und "10" und AL-Abdeckleiste	Aluminium EN AW-6060-T66 gemäß DIN EN 15088 Streckgrenze: $R_{p0,2} \geq 175 \text{ N/mm}^2$ Zugfestigkeit: $R_m \geq 215 \text{ N/mm}^2$ Bruchdehnung $A_5: 12 - 26 \%$	4.4.3.1 bis 4.4.3.3

Die Konformität der Lastverteiler mit den geforderten Abmessungen, Toleranzen und Werkstoffeigenschaften ist mit Leistungserklärung gemäß BauPVO Nr. 305/2011 zu belegen.

Für die Lastverteiler sind entsprechend der Korrosionsbelastung ein ausreichender Korrosionsschutz nach DIN EN 1090-2 vorzusehen.

Bei direkter Befestigung ist jedes Sandwichelement je Auflager mit mindestens zwei Schrauben, entsprechend den Anlagen 4.1, 4.2 und 4.5, zu befestigen.

Bei indirekter Befestigung sind die Angaben nach Anlagen 4.3 und 4.4 einzuhalten.

Für  $e$  (Abstände der Schrauben untereinander) und  $e_R$  (Abstände der Schrauben zum Bauteilrand) sind die Angaben der Anlagen 4.1 bis 4.5 zu beachten.

Die Auflagerbreite darf folgende Werte nicht unterschreiten:

- Endauflager: 40 mm
- Zwischenaflager: 60 mm

<sup>9</sup> DIN EN 15088:2006-03 Aluminium und Aluminiumlegierungen - Erzeugnisse für Tragwerksanwendungen - Technische Lieferbedingungen;

### 3.2 Bemessung

#### 3.2.1 Allgemeines

Die wärmedämmenden Wand- und Dachkonstruktionen sind unter Beachtung der Technischen Baubestimmungen zu bemessen, sofern im Folgenden nichts anderes bestimmt ist.

#### 3.2.2 Standsicherheitsnachweis

##### 3.2.2.1 Nachweisführung

Der Standsicherheitsnachweis der Sandwichelemente ist gemäß Abschnitten E.2, E.3.4, E.5 und E.7 der Norm DIN EN 14509 vorzunehmen; Abschnitte E.4 und E.6 kommen nicht zur Anwendung. Die Durchbiegungsbegrenzungen nach DIN EN 14509, Abschnitt E.5.4, sind einzuhalten.

Die charakteristischen Werte für die Knitterspannungen sowie die zu berücksichtigenden Abminderungsfaktoren der Knitterspannungen in Abhängigkeit vom Deckschichttyp und von der Deckschichtdicke sind den Anlagen 3.2.1 und 3.2.2 zu entnehmen.

Die in Anlage 3.2.1 aufgeführten Knitterspannungen für die äußeren Deckschichten am Zwischenaufleger (Deckschichttyp: "L", "V", "M", "C" und "F") gelten bei Befestigung mit bis zu maximal fünf Schrauben pro Meter. Für eine größere Anzahl von Schrauben pro Meter sind diese Knitterspannungen mit dem Faktor

$$k = (11 - n) / 6 \quad (n = \text{Anzahl der Schrauben pro Meter})$$

abzumindern.

Diese Festlegungen gelten, sofern in den folgenden Abschnitten nichts anderes bestimmt ist.

Der Nachweis der Tragfähigkeit der Schrauben sowie der Schraubenkopfauslenkungen hat nach der in Anlage 2.1 aufgeführten Bescheide bzw. ETA zu erfolgen, wobei die Einwirkungen und deren Kombinationen nach den Technischen Baubestimmungen zu ermitteln sind. Bei der Ermittlung der Einwirkungen für die Befestigungen darf bei durchlaufenden Sandwichelementen der Ansatz von Knittergelenken über den Innenstützen (Traglastverfahren nach DIN EN 14509, E.7.2.1 und E.7.2.3) nicht angesetzt werden (keine Kette von Einfeldelementen).

Für die Befestigung der Sandwichelemente an der Unterkonstruktion sind die charakteristischen Werte der Zugtragfähigkeit  $N_{R,k}$ ,  $N_{RV,k}$  und  $N_{R,k,Alu}$  sowie der Querkrafttragfähigkeit  $V_{R,k}$  gemäß den Anlagen 2.1 bis 2.2.4.2 anzusetzen. Die Angaben der Anlagen 4.1 und 4.2 (für die direkte Befestigung) und der Anlagen 2.2 bis 2.2.4.2 und 4.3 bis 4.5.2 (für die indirekte Befestigung) sind einzuhalten.

Die Kombinationsbeiwerte  $\psi$  und die Teilsicherheitsbeiwerte  $\gamma_F$  sind den Technischen Baubestimmungen zu entnehmen.

Die materialbezogenen Sicherheitsbeiwerte  $\gamma_M$  sind in folgender Tabelle aufgeführt:

Eigenschaften, für die $\gamma_M$ gilt	Grenzzustand	
	Tragfähigkeit	Gebrauchstauglichkeit
Fließen einer Metalldeckschicht	1,10	1,00
Knittern einer Metalldeckschicht im Feld und an einem Zwischenaufleger (Interaktion mit der Auflagerreaktion)	1,30	1,08
Schubversagen des Kerns	1,37	1,10
Schubversagen einer profilierten Deckschicht	1,10	1,00
Druckversagen des Kerns	1,42	1,11
Aufnehmbare Auflagerkraft des Auflagers einer profilierten Deckschicht	1,10	1,00

Eigenschaften, für die $\gamma_M$ gilt	Grenzzustand	
	Tragfähigkeit	Gebrauchstauglichkeit
Versagen der direkten oder indirekten Befestigungen	1,33	----

### 3.2.2.2 Einwirkungen aus Temperaturdifferenzen

Zusätzlich zu den Beanspruchungen aus Eigengewicht, Wind und Schnee sind Temperaturdifferenzen zwischen den Deckschichten zu berücksichtigen.

Als maximale Temperaturdifferenz der gleichzeitig in beiden Deckschichten wirkenden Temperaturen ist für den Endzustand

$$\Delta T = T_1 - T_2$$

mit  $T_1$  und  $T_2$  gemäß wie folgt anzusetzen:

- Deckschichttemperatur der Innenseite  $T_2$

Im Regelfall ist von  $T_2 = 20$  °C im Winter und von  $T_2 = 25$  °C im Sommer auszugehen; dies gilt für den Nachweis der Tragfähigkeit und Gebrauchstauglichkeit.

In besonderen Anwendungsfällen (z. B. Hallen mit Klimatisierung - wie Reifehallen, Kühlhäuser) ist  $T_2$  entsprechend der Betriebstemperatur im Innenraum anzusetzen.

- Deckschichttemperatur der Außenseite  $T_1$

Es ist von folgenden Werten für  $T_1$  auszugehen:

Jahreszeit	Sonnen-einstrahlung	Grenzzustand der Tragfähigkeit $T_1$ [°C]	Grenzzustand der Gebrauchstauglichkeit		
			Farbgruppe *	$R_G^{**}$ [%]	$T_1$ [°C]
Winter bei gleichzeitiger Schneelast	-	-20	alle	90 - 8	-20
	-	0	alle	90 - 8	0
Sommer	direkt	+80	I II III	90 - 75 74 - 40 39 - 8	+55 +65 +80
	indirekt***	+40	alle	90 - 8	+40

\* I = sehr hell II = hell III = dunkel  
 \*\*  $R_G$ : Reflexionsgrad bezogen auf Bariumsulfat = 100 % (Die angegebenen Helligkeitswerte beziehen sich auf das Messverfahren nach Hunter-L·a·b.)  
 \*\*\* Unter indirekter Sonneneinstrahlung auf die Wand wird der Fall einer vorgehängten, hinterlüfteten Fassade vor der Sandwichwand (wie z. B. oftmals bei Kühlhallen) verstanden.

Die maximale Temperaturdifferenz  $\Delta T$  der gleichzeitig in beiden Deckschichten wirkenden Temperaturen ist für den Montagezustand entsprechend den örtlichen Gegebenheiten ggf. zusätzlich nachzuweisen.

### 3.2.3 Brandschutz

#### 3.2.3.1 Brandverhalten

Die Verwendung der Sandwichelemente erfordert die Klassifizierung des Brandverhaltens nach DIN EN 13501-1<sup>10</sup> mit dem Zusatz "alle Endanwendungen".

<sup>10</sup> DIN EN 13501-1:2010-01 Klassifizierung von Bauprodukten und Bauarten zu ihrem Brandverhalten - Teil 1: Klassifizierung mit den Ergebnissen aus den Prüfungen zum Brandverhalten von Bauprodukten



### 3.2.3.2 Feuerwiderstand

Wand- und Dachkonstruktionen mit Anforderungen hinsichtlich des Feuerwiderstandes sind durch diesen Bescheid nicht erfasst.

### 3.2.4 Korrosionsschutz

Die möglichen Umgebungsbedingungen hinsichtlich ihrer Korrosivitätskategorie ergeben sich unter Beachtung der Technischen Baubestimmungen in Abhängigkeit von dem metallischen Überzug und/oder der organischen Beschichtung der Deckschichten der Sandwichelemente.

## 3.3 Ausführung

### 3.3.1 Allgemeines

Die wärmedämmenden Wand- und Dachkonstruktionen sind unter Beachtung der Technischen Baubestimmungen auszuführen, sofern im Folgenden nichts anderes bestimmt ist.

Die bauausführende Firma hat zur Bestätigung der Übereinstimmung der Wand- oder Dachkonstruktion mit diesem Bescheid eine Übereinstimmungserklärung gemäß §§ 16a Abs. 5 i. V. m. 21 Abs. 2 MBO abzugeben. Für die Übereinstimmungserklärung ist das Muster gemäß Anlage 5 zu verwenden. Diese Bestätigung ist dem Bauherrn zu überreichen.

### 3.3.2 Montage der Sandwichelemente

Die Sandwichelemente dürfen nur von Firmen eingebaut werden, die die dazu erforderliche Erfahrung und Sachkenntnis haben. Bei der Montage sind die Bestimmungen für die Planung und Bemessung (siehe Abschnitte 3.1 und 3.2) sowie die Herstellerangaben zu beachten.

Benachbarte Sandwichelemente müssen in der Längsfuge passgenau angeordnet werden.

Die Verbindungselemente sind so einzubringen, dass eine einwandfrei tragende und erforderlichenfalls dichtende Verbindung sichergestellt ist.

Der Witterung ausgesetzte Schrauben mit Unterlegscheibe und Elastomerdichtung sind von Hand oder mit einem Elektroschrauber mit jeweils entsprechend eingestelltem Tiefenanschlag einzuschrauben. Schlagschrauber sind nicht zu verwenden.

Die Sandwichelemente sind so einzubauen und am Nachbarbauteil anzuschließen, dass Feuchtigkeit nicht durchdringen kann und Wärmebrücken vermieden werden. Diese Details sind im Einzelfall zu beurteilen.

Ggf. erforderliche Fugenbänder und Dichtungen sind bauseitig in die Fugen der Sandwichelemente einzulegen (Abschnitt 3.2.3.1 ist zu beachten).

Entsprechend den Anwendungsbedingungen sind die Detailausbildungen, insbesondere bei offenen Schnittkanten, so auszubilden, dass keine Beeinträchtigung durch z. B. Feuchtigkeit, Tierfraß oder Insektenbefall entsteht. Hierzu sind ggf. konstruktive Maßnahmen erforderlich, die in jedem Einzelfall beurteilt werden müssen, wobei der Brandschutz zu beachten ist.

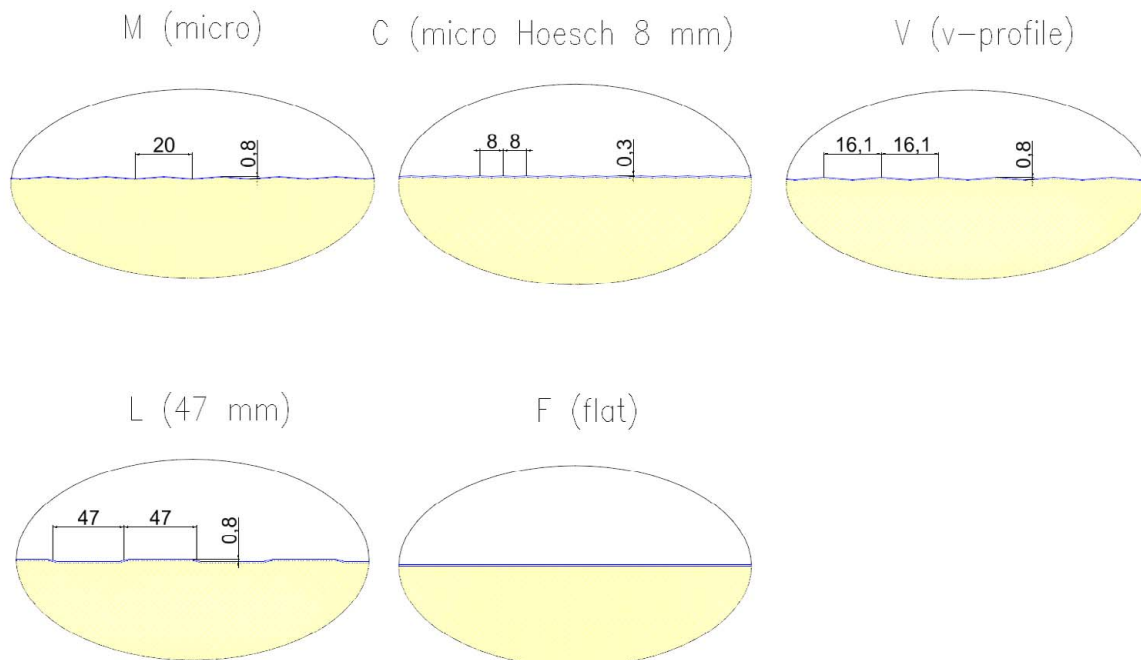
## 4 Bestimmungen für Nutzung, Unterhaltung und Wartung

Dächer dürfen für übliche Erhaltungsmaßnahmen, Reparaturen, Reinigungsarbeiten und Zustandskontrollen von Einzelpersonen betreten werden, wenn die erklärten Leistungen - bewertet nach DIN EN 14509 - in Bezug auf "Tragfähigkeit bei Punktlasten (Betreten)" und "Beständigkeit bei Begehen" dieses ermöglichen.

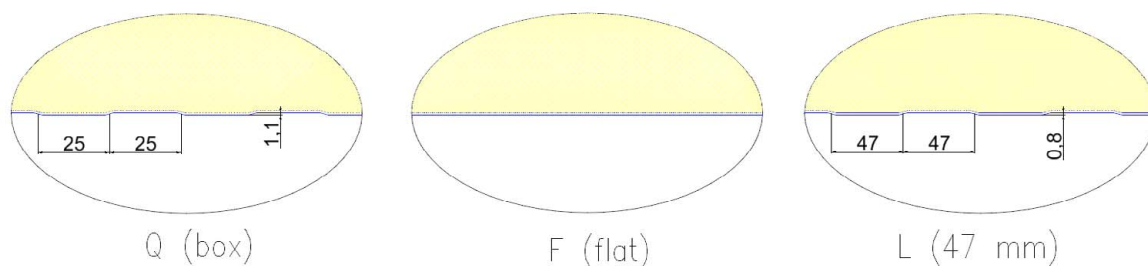
Renée Kamanzi-Fechner  
Referatsleiterin

Beglaubigt  
Marckhoff

**Profilierungen der äußeren Deckbleche**



**Profilierungen der inneren Deckbleche**



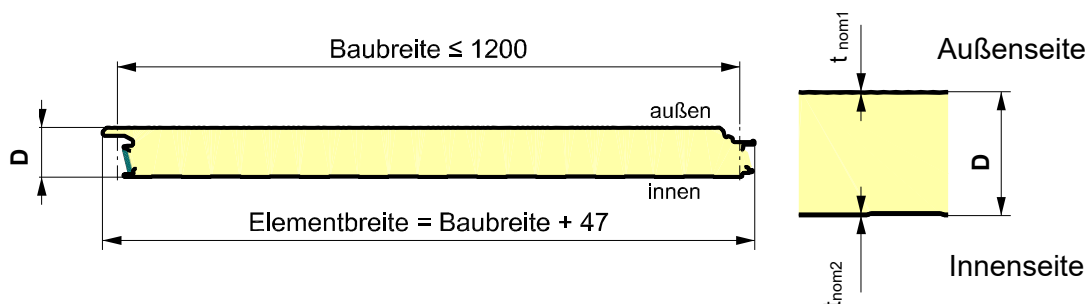
Maßangaben in mm

Sandwichelemente "Hoesch" nach DIN EN 14509 mit einer Polyurethan-Kernschicht zwischen zwei Stahldeckschichten; für Wand- und Dachkonstruktionen

Profilierungen der ebenen und leicht-profilierten Deckbleche

Anlage 1.1

**isowand vario**



Äußere Deckschicht: "L", "C", "V", "M" und "F"  
Innere Deckschicht: "L", "Q" und "F"

Profilierung der Deckschichten: siehe Anlage 1.1

Elementdicke (Außenmaß):  $60 \text{ mm} \leq D \leq 140 \text{ mm}$   
Nennblechdicke der äußeren Deckschicht:  $0,50 \text{ mm} \leq t_{\text{nom}1} \leq 0,75 \text{ mm}$   
Nennblechdicke der inneren Deckschicht:  $0,40 \text{ mm} \leq t_{\text{nom}2} \leq 0,75 \text{ mm}$   
Dehngrenze der Deckschichten:  $\geq 280 \text{ MPa}$  bzw.  $\geq 320 \text{ MPa}$

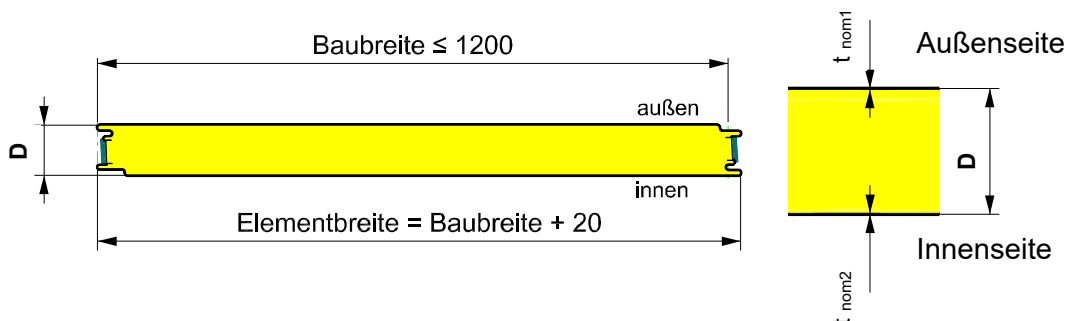
Maßangaben in mm

Sandwichelemente "Hoesch" nach DIN EN 14509 mit einer Polyurethan-Kernschicht zwischen zwei Stahldeckschichten; für Wand- und Dachkonstruktionen

Wandelement "isowand vario"  
Geometrie und Abmessung

Anlage 1.2.1

**isowand integral**



Äußere Deckschicht: "L", "C", "V", "M" und "F"

Innere Deckschicht: "L", "Q" und "F"

Profilierung der Deckschichten: siehe Anlage 1.1

Elementdicke (Außenmaß):  $60 \text{ mm} \leq D \leq 140 \text{ mm}$

Nennblechdicke der äußeren Deckschicht:  $0,50 \text{ mm} \leq t_{\text{nom1}} \leq 0,75 \text{ mm}$

Nennblechdicke der inneren Deckschicht:  $0,40 \text{ mm} \leq t_{\text{nom2}} \leq 0,75 \text{ mm}$

Dehngrenze der Deckschichten:  $\geq 280 \text{ MPa}$  bzw.  $\geq 320 \text{ MPa}$

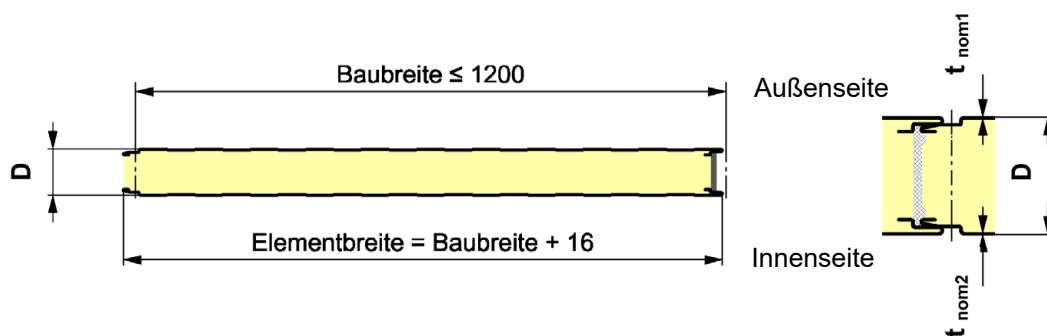
Maßangaben in mm

Sandwichelemente "Hoesch" nach DIN EN 14509 mit einer Polyurethan-Kernschicht zwischen zwei Stahldeckschichten; für Wand- und Dachkonstruktionen

Wandelement "isowand integral"  
 Geometrie und Abmessung

Anlage 1.2.2

### Thermowand



Äußere Deckschicht: "L", "C", "V", "M" und "F"  
Innere Deckschicht: "L", "Q" und "F"

Profilierung der Deckschichten: siehe Anlage 1.1

Elementdicke (Außenmaß):  $40 \text{ mm} \leq D \leq 120 \text{ mm}$

Nennblechdicke der äußeren Deckschicht:  $0,50 \text{ mm} \leq t_{\text{nom}1} \leq 0,75 \text{ mm}$

Nennblechdicke der inneren Deckschicht:  $0,40 \text{ mm} \leq t_{\text{nom}2} \leq 0,75 \text{ mm}$

Dehngrenze der Deckschichten:  $\geq 280 \text{ MPa}$

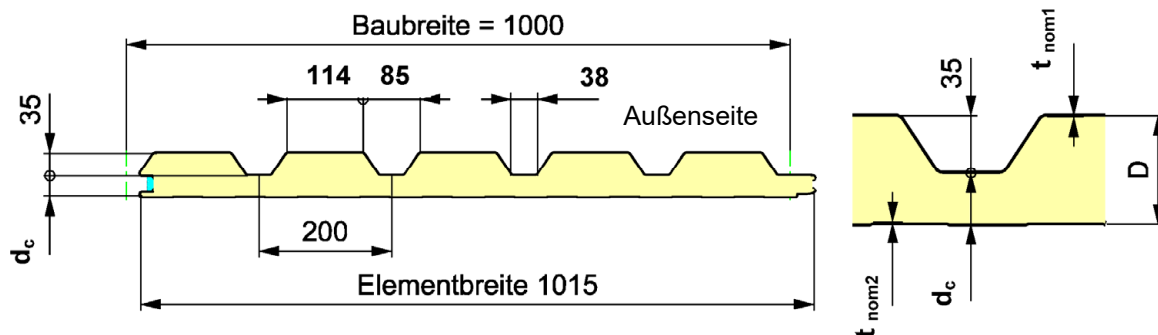
Maßangaben in mm

Sandwichelemente "Hoesch" nach DIN EN 14509 mit einer Polyurethan-Kernschicht zwischen zwei Stahldeckschichten; für Wand- und Dachkonstruktionen

Wandelement "Thermowand"  
Geometrie und Abmessung

Anlage 1.2.3

### Thermowand TL



Äußere Deckschicht:	Trapezprofil "T 35-5"
Innere Deckschichten:	"L", "Q", und "E"
Profilierung der inneren Deckschichten:	siehe Anlage 1.1
Elementdicke (Außenmaß):	$66 \text{ mm} \leq D \leq 130 \text{ mm}$
Durchgehende Elementdicke	$31 \text{ mm} \leq d \leq 95 \text{ mm}$
Nennblechdicke der äußeren Deckschicht:	$0,50 \text{ mm} \leq t_{\text{nom1}} \leq 0,75 \text{ mm}$
Nennblechdicke der inneren Deckschicht:	$0,40 \text{ mm} \leq t_{\text{nom2}} \leq 0,75 \text{ mm}$
Dehngrenze der Deckschichten:	$\geq 280 \text{ MPa}$ bzw. $\geq 320 \text{ MPa}$

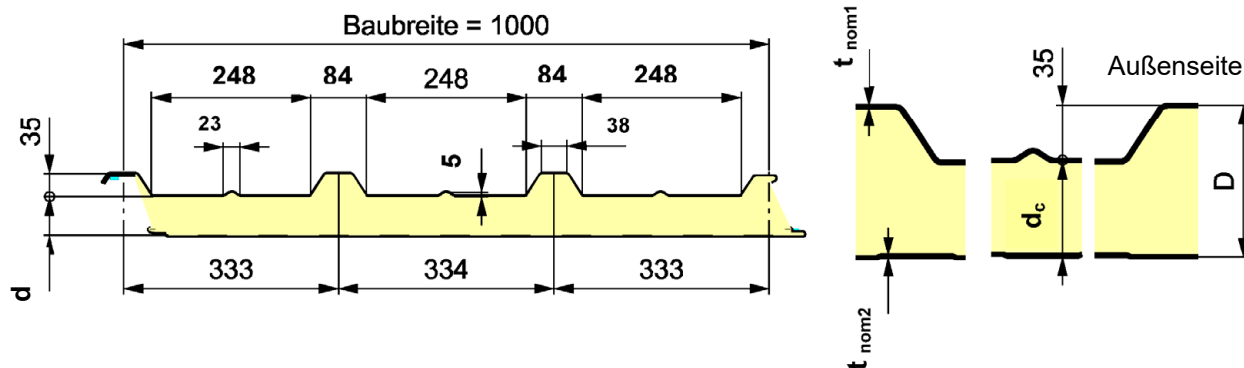
Maßangaben in mm

Sandwichelemente "Hoesch" nach DIN EN 14509 mit einer Polyurethan-Kernschicht zwischen zwei Stahldeckschichten; für Wand- und Dachkonstruktionen

Wandelement "Thermowand TL"  
Geometrie und Abmessung

Anlage 1.2.4

### Thermodach



Äußere Deckschicht:	Trapezprofil "T 35-3"
Innere Deckschichten:	"L", "Q" und "F"
Profilierung der inneren Deckschichten:	siehe Anlage 1.1
Elementdicke (Außenmaß):	$75 \text{ mm} \leq D \leq 175 \text{ mm}$
Durchgehende Elementdicke	$40 \text{ mm} \leq d \leq 140 \text{ mm}$
Nennblechdicke der äußeren Deckschicht:	$0,50 \text{ mm} \leq t_{nom1} \leq 0,75 \text{ mm}$
Nennblechdicke der inneren Deckschicht:	$0,40 \text{ mm} \leq t_{nom2} \leq 0,75 \text{ mm}$
Dehngrenze der Deckschichten:	$\geq 280 \text{ MPa}$ bzw. $\geq 320 \text{ MPa}$

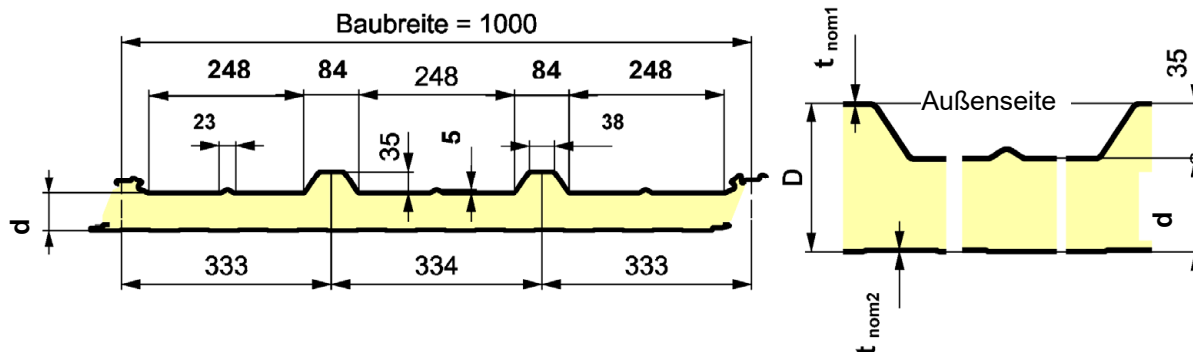
Maßangaben in mm

Sandwichelemente "Hoesch" nach DIN EN 14509 mit einer Polyurethan-Kernschicht zwischen zwei Stahldeckschichten; für Wand- und Dachkonstruktionen

Dachelement "Thermodach"  
Geometrie und Abmessung

Anlage 1.2.5

**isodach integral**



Äußere Deckschicht:	Trapezprofil "T 35-3 i"
Innere Deckschichten:	"L", "Q" und "F"
Profilierung der inneren Deckschichten:	siehe Anlage 1.1
Elementdicke (Außenmaß):	$75 \text{ mm} \leq D \leq 155 \text{ mm}$
Durchgehende Elementdicke	$40 \text{ mm} \leq d \leq 120 \text{ mm}$
Nennblechdicke der äußeren Deckschicht:	$0,50 \text{ mm} \leq t_{\text{nom1}} \leq 0,75 \text{ mm}$
Nennblechdicke der inneren Deckschicht:	$0,40 \text{ mm} \leq t_{\text{nom2}} \leq 0,75 \text{ mm}$
Dehngrenze der Deckschichten:	$\geq 280 \text{ MPa}$ bzw. $\geq 320 \text{ MPa}$

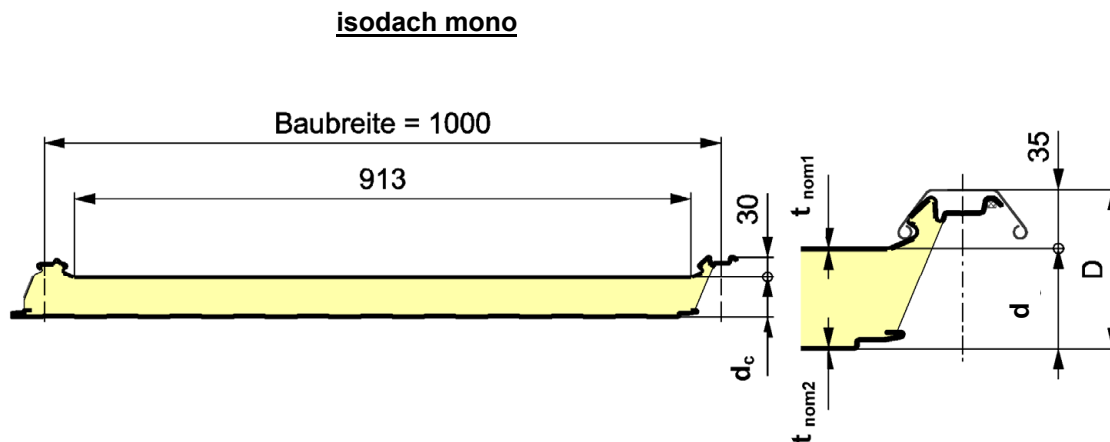
Maßangaben in mm

Sandwichelemente "Hoesch" nach DIN EN 14509 mit einer Polyurethan-Kernschicht zwischen zwei Stahldeckschichten; für Wand- und Dachkonstruktionen

Dachelement "isodach integral"  
Geometrie und Abmessung

Anlage 1.2.6





Äußere Deckschicht:	Trapezprofil "T 35-1 d" mit den Profilierungen "L", "V", "C" und "F"
Innere Deckschicht:	"L", "Q" und "F"
Profilierung der inneren Deckschichten:	siehe Anlage 1.1
Elementdicke (Außenmaß):	$75 \text{ mm} \leq D \leq 155 \text{ mm}$
Durchgehende Elementdicke	$40 \text{ mm} \leq d \leq 120 \text{ mm}$
Nennblechdicke der äußeren Deckschicht:	$0,50 \text{ mm} \leq t_{\text{nom1}} \leq 0,75 \text{ mm}$
Nennblechdicke der inneren Deckschicht:	$0,40 \text{ mm} \leq t_{\text{nom2}} \leq 0,75 \text{ mm}$
Dehngrenze der Deckschichten:	$\geq 280 \text{ MPa}$ bzw. $\geq 320 \text{ MPa}$

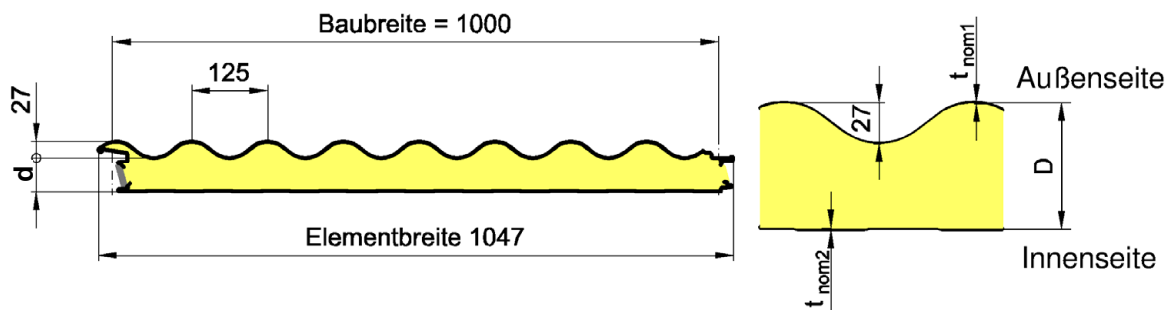
Maßangaben in mm

Sandwichelemente "Hoesch" nach DIN EN 14509 mit einer Polyurethan-Kernschicht zwischen zwei Stahldeckschichten; für Wand- und Dachkonstruktionen

Dachelement "isodach mono"  
Geometrie und Abmessung

Anlage 1.2.7

**Isowelle**



Äußere Deckschicht: Wellprofiliert „W“  
 Innere Deckschicht: „L“, „Q“ und „F“  
 Profilierung der inneren Deckschichten: siehe Anlage 1.1

Elementdicke (Außenmaß):  $84 \text{ mm} \leq D \leq 104 \text{ mm}$   
 Durchgehende Elementdicke:  $57 \text{ mm} \leq d \leq 77 \text{ mm}$   
 Nennblechdicke der äußeren Deckschicht:  $0,60 \text{ mm} \leq t_{\text{nom}1} \leq 0,75 \text{ mm}$   
 Nennblechdicke der inneren Deckschicht:  $0,40 \text{ mm} \leq t_{\text{nom}2} \leq 0,75 \text{ mm}$   
 Dehngrenze der Deckschichten:  $\geq 280 \text{ MPa}$  bzw.  $\geq 320 \text{ MPa}$

Maßangaben in mm

Sandwichelemente "Hoesch" nach DIN EN 14509 mit einer Polyurethan-Kernschicht zwischen zwei Stahldeckschichten; für Wand- und Dachkonstruktionen

Wandelement "isowelle"  
 Geometrie und Abmessung

Anlage 1.2.8

## 1. Verbindungselemente: Schrauben

Für die Befestigung der Sandwichelemente an der Unterkonstruktion dürfen nur Schrauben nach der allgemeinen bauaufsichtlichen Zulassung / allgemeinen Bauartgenehmigung Nr. Z-14.4-407 oder der folgenden europäischen technischen Bewertungen verwendet werden (Ü- oder CE-gekennzeichnete Schrauben):

- ETA-13/0177 (EJOT Baubefestigungen GmbH)
- ETA-13/0179 (Hilti AG)
- ETA-13/0180 (Etanco GmbH)
- ETA-13/0181 (Guntram End GmbH)
- ETA-13/0182 (PMJ-tec AG)
- ETA-13/0183 (SFS intec AG)
- ETA-13/0184 (Nögel Montagetechnik Vertriebsgesellschaft mbH)
- ETA-13/0210 (Adolf Würth GmbH & Co.KG)
- ETA-13/0211 (IPEX Beheer B.V.)

## 2. charakteristischen Werte der Zug- und Querkrafttragfähigkeit

### 2.1 Direkte, sichtbare Befestigung

Die charakteristischen Werte der **Zug- und Querkrafttragfähigkeit** ( $N_{Rk}$ ,  $V_{Rk}$ ) der Schrauben sind der allgemeinen bauaufsichtlichen Zulassung / allgemeinen Bauartgenehmigung Nr. Z-14.4-407 oder den oben genannten europäischen technischen Bewertungen zu entnehmen.

Sandwichelemente "Hoesch" nach DIN EN 14509 mit einer Polyurethan-Kernschicht zwischen zwei Stahldeckschichten; für Wand- und Dachkonstruktionen

Verbindungselemente und Tragfähigkeiten

Anlage 2.1

## 2.2 Indirekte Befestigung der Dachelemente "isodach integral" und "isodach mono" (siehe Anlagen 1.2.6 und 1.2.7)

Die charakteristischen Werte der **Querkrafttragfähigkeit** ( $V_{Rk}$ ) der Schrauben sind der allgemeinen bauaufsichtlichen Zulassung / allgemeinen Bauartgenehmigung Nr. Z-14.4-407 oder den in Anlage 2.1 genannten europäischen technischen Bewertungen zu entnehmen.

Die charakteristischen Werte der **Zugtragfähigkeit** ( $N_{RV,k}$ ) der Befestigung sind je Auflager der nachfolgenden Tabelle 1 für  $t_{nom1} \geq 0,50$  mm und Tabelle 2 für  $t_{nom1} = 0,75$  mm (siehe Anlage 2.2.1.2) zu entnehmen.

Die Werte der Tabelle 1 und 2 gelten für den Nachweis der Einleitung der Zugkräfte in die Befestigung (Überknöpfen). Die Einleitung der Kräfte in die Unterkonstruktion ist gesondert nachzuweisen.

Darstellung der indirekten Befestigung: siehe Anlage 4.3

**Tabelle 1:  $t_{nom1} \geq 0,50$  mm**

Befestigungsvariante / Dehngrenze der Deckschichten	Elementdicke D <sup>1)</sup> [mm]	Zwischenaufleger N <sub>RV,k</sub> [kN]	Endauflager <sup>2)</sup> N <sub>RV,k</sub> [kN]
1 Schraube im mittleren Loch des Elementhalters <sup>3)</sup> L = 100 mm / ≥ 280 MPa	75	3,49	2,52
	115	7,27	3,24
	155	7,44	3,93
1 Schraube mit Scheibe Ø 16 mm / ≥ 280 MPa	75	2,22	1,97
	115	2,63	2,21
	155	3,03	2,44
1 Schraube im mittleren Loch des Elementhalters <sup>3)</sup> L = 100 mm / ≥ 320 MPa	75	3,78	2,73
	115	7,71	3,44
	155	7,71	4,07
1 Schraube mit Scheibe Ø 16 mm / ≥ 320 MPa	75	2,40	2,13
	115	2,77	2,33
	155	3,14	2,53

1) Zwischenwerte, bezogen auf die Elementdicke D, dürfen linear interpoliert werden.

2) Abstand der Schraube zum Paneelrand  $e_R \geq 60$  mm.  
Für  $e_R \geq 500$  mm gelten die Werte des Zwischenauflegers.

3) Der Elementhalter muss den Angaben des Abschnitts 3.1.1 und der Anlage 4.3 entsprechen.

Sandwichelemente "Hoesch" nach DIN EN 14509 mit einer Polyurethan-Kernschicht  
zwischen zwei Stahldeckschichten; für Wand- und Dachkonstruktionen

Verbindungselemente und Tragfähigkeiten  
der Indirekten Befestigung der Dachelemente "isodach integral" und "isodach mono"

Anlage 2.2.1.1

**Tabelle 2:  $t_{nom1} = 0,75$  mm**

Befestigungsvariante / Dehngrenze der Deckschichten	Elementdicke D <sup>1)</sup> [mm]	Zwischenaufleger N <sub>RV,k</sub> [kN]	Endaufleger <sup>2)</sup> N <sub>RV,k</sub> [kN]
2 Schrauben in den äußeren Löchern des Elementhalters <sup>3)</sup> L = 200 mm / ≥ 280 MPa	75	6,49	3,86
	115	10,92	5,55
	155	11,83	6,17
2 Schrauben in den äußeren Löchern des Elementhalters <sup>3)</sup> L = 200 mm / ≥ 320 MPa	75	6,98	4,15
	115	11,39	5,79
	155	11,83	6,17

- 1) Zwischenwerte, bezogen auf die Elementdicke D, dürfen linear interpoliert werden.  
2) Abstand Mittelachse Elementhalter zum Paneelrand  $e_R \geq 110$  mm.  
Für  $e_R \geq 500$  mm gelten die Werte des Zwischenauflegers.  
3) Der Elementhalter muss den Angaben des Abschnitts 3.1.1 und der Anlage 4.3 entsprechen.

Sandwichelemente "Hoesch" nach DIN EN 14509 mit einer Polyurethan-Kernschicht  
zwischen zwei Stahldeckschichten; für Wand- und Dachkonstruktionen

Verbindungselemente und Tragfähigkeiten  
der Indirekten Befestigung der Dachelemente "isodach integral" und "isodach mono"

Anlage 2.2.1.2

### 2.3 Indirekte, verdeckte Befestigung des Wandelementes "isowand vario" (siehe Anlage 1.2.1)

Die charakteristischen Werte der **Querkrafttragfähigkeit ( $V_{Rk}$ )** der Schrauben sind der allgemeinen bauaufsichtlichen Zulassung / allgemeinen Bauartgenehmigung Nr. Z-14.4-407 oder den in Anlage 2.1 genannten europäischen technischen Bewertungen zu entnehmen.

Die charakteristischen Werte der **Zugtragfähigkeit ( $N_{RV,k}$ )** der Befestigung sind je Auflager der nachfolgenden Tabelle 1 für  $t_{nom1} = 0,50$  mm und  $t_{nom2} \geq 0,50$  mm,

Tabelle 2 für  $t_{nom1} = 0,60$  mm und  $t_{nom2} \geq 0,50$  mm (siehe Anlage 2.2.2.2) und

Tabelle 3 für  $t_{nom1} = 0,75$  mm und  $t_{nom2} \geq 0,50$  mm (siehe Anlage 2.2.2.3) zu entnehmen.

Die Werte der Tabellen 1 bis 3 gelten für den Nachweis der Einleitung der Zugkräfte in die Befestigung (Überknöpfen). Die Einleitung der Kräfte in die Unterkonstruktion ist gesondert nachzuweisen.

Darstellung der indirekten Befestigung: siehe Anlagen 4.4.1.1 und 4.4.1.2

**Tabelle 1:** ( $t_{nom1} = 0,50$  mm und  $t_{nom2} \geq 0,50$  mm)

Befestigungsvariante / Dehngrenze der Deckschicht	Elementdicke D <sup>1)</sup> [mm]	Zwischenaufleger N <sub>RV,k</sub> [kN]	Endaufleger <sup>2) bzw.3)</sup> N <sub>RV,k</sub> [kN]
1 Schraube mit Unterlegscheibe Ø 19 mm / ≥ 320 MPa	60	3,06	2,34
	80	3,15	2,52
	100	3,23	2,70
	120	3,31	2,62
	140	3,40	2,55
1 Schraube mit Unterlegscheibe Ø 16 mm im mittleren Loch des Elementhaltes <sup>4)</sup> , L= 100 mm / ≥ 320 MPa	60	5,03	2,34
	80	4,94	2,61
	100	4,85	2,87
	120	5,46	2,77
	140	6,08	2,67
2 Schrauben je Elementhalter <sup>5)</sup> , L= 200 mm / ≥ 320 MPa	80	6,87	-
	100	7,34	-
	120	7,81	-
	140	8,29	-
1 Schraube im äußeren Loch des Elementhaltes <sup>5)</sup> , L= 200 mm / ≥ 320 MPa	80	-	2,81
	100	-	3,12
	120	-	3,43
	140	-	3,74

1) Zwischenwerte, bezogen auf die Elementdicke D, können linear interpoliert werden.

2) Randabstand Mitte Elementhalter (L=100 mm)  $e_R \geq 60$  mm gemäß Anlage 4.4.1.1  
Für  $e_R \geq 500$  mm, gelten die Werte des Zwischenauflegers.

3) Randabstand der Schraube im äußeren Loch des Elementhaltes (L=200 mm)  $e_R \geq 65$  mm  
gemäß Anlage 4.4.1.2  
Für  $e_R \geq 500$  mm, gelten die Werte des Zwischenauflegers.

4) Der Elementhalter muss den Angaben des Abschnitts 2.1.1 und der Anlage 4.4.1.1 entsprechen.

5) Der Elementhalter muss den Angaben des Abschnitts 2.1.1 und der Anlage 4.4.1.2 entsprechen.

Sandwichelemente "Hoesch" nach DIN EN 14509 mit einer Polyurethan-Kernschicht  
zwischen zwei Stahldeckschichten; für Wand- und Dachkonstruktionen

Verbindungselemente und Tragfähigkeiten  
der Indirekten, verdeckten Befestigung der Wandelemente "isowand vario"

Anlage 2.2.2.1

**Tabelle 2:** ( $t_{nom1} = 0,60$  mm und  $t_{nom2} \geq 0,50$  mm)

Befestigungsvariante / Dehngrenze der Deckschicht	Elementdicke D <sup>1)</sup> [mm]	Zwischenaufleger N <sub>RV,k</sub> [kN]	Endauflage <sup>2) bzw.3)</sup> N <sub>RV,k</sub> [kN]
1 Schraube mit Unterlegscheibe $\varnothing$ 19 mm /  $\geq 320$ MPa	60	3,06	2,34
	80	3,15	2,52
	100	3,23	2,70
	120	3,31	2,62
	140	3,40	2,55
1 Schraube mit Unterlegscheibe $\varnothing$ 16 mm im mittleren Loch des Elementhalters <sup>4)</sup> , L= 100 mm /  $\geq 320$ MPa	60	5,03	2,34
	80	4,94	2,61
	100	4,85	2,87
	120	5,46	2,77
	140	6,08	2,67
2 Schrauben je Elementhalter <sup>5)</sup> , L= 200 mm /  $\geq 320$ MPa	80	7,96	-
	100	8,29	-
	120	8,62	-
	140	8,95	-
1 Schraube im äußeren Loch des Elementhalters <sup>5)</sup> , L= 200 mm /  $\geq 320$ MPa	80	-	2,81
	100	-	3,12
	120	-	3,43
	140	-	3,74
<p>1) Zwischenwerte, bezogen auf die Elementdicke D, können linear interpoliert werden.                  2) Randabstand Mitte Elementhalter (L=100 mm) <math>e_R \geq 60</math> mm gemäß Anlage 4.4.1.1                  Für <math>e_R \geq 500</math> mm, gelten die Werte des Zwischenauflegers.                  3) Randabstand der Schraube im äußeren Loch des Elementhalters (L=200 mm) <math>e_R \geq 65</math> mm                  gemäß Anlage 4.4.1.2                  Für <math>e_R \geq 500</math> mm, gelten die Werte des Zwischenauflegers.                  4) Der Elementhalter muss den Angaben des Abschnitts 2.1.1 und der Anlage 4.4.1.1 entsprechen.                  5) Der Elementhalter muss den Angaben des Abschnitts 2.1.1 und der Anlage 4.4.1.2 entsprechen.</p>			

Sandwichelemente "Hoesch" nach DIN EN 14509 mit einer Polyurethan-Kernschicht  
zwischen zwei Stahldeckschichten; für Wand- und Dachkonstruktionen

Verbindungselemente und Tragfähigkeiten  
der Indirekten, verdeckten Befestigung der Wandelemente "isowand vario"

Anlage 2.2.2.2

**Tabelle 3:** ( $t_{nom1} = 0,75 \text{ mm}$  und  $t_{nom2} \geq 0,50 \text{ mm}$ )

Befestigungsvariante / Dehngrenze der Deckschicht	Elementdicke $D^{1)}$ [mm]	Zwischenaufleger $N_{RV,k}$ [kN]	Endauflage $N_{RV,k}$ [kN] <sup>2) bzw.3)</sup>
1 Schraube mit Unterlegscheibe $\varnothing 19 \text{ mm}$ / $\geq 320 \text{ MPa}$	60	3,06	2,34
	80	3,15	2,52
	100	3,23	2,70
	120	3,31	2,62
	140	3,40	2,55
1 Schraube mit Unterlegscheibe $\varnothing 16 \text{ mm}$ im mittleren Loch des Elementhalters <sup>4)</sup> , $L = 100 \text{ mm}$ / $\geq 320 \text{ MPa}$	60	5,03	2,34
	80	4,94	2,61
	100	4,85	2,87
	120	5,46	2,77
	140	6,08	2,67
2 Schrauben je Elementhalter <sup>5)</sup> , $L = 200 \text{ mm}$ / $\geq 320 \text{ MPa}$	80	9,10	-
	100	9,53	-
	120	9,96	-
	140	10,40	-
1 Schraube im äußeren Loch des Elementhalters <sup>5)</sup> , $L = 200 \text{ mm}$ / $\geq 320 \text{ MPa}$	80	-	3,27
	100	-	3,65
	120	-	4,03
	140	-	4,42
<p>1) Zwischenwerte, bezogen auf die Elementdicke <math>D</math>, können linear interpoliert werden.                  2) Randabstand Mitte Elementhalter (<math>L=100 \text{ mm}</math>) <math>e_R \geq 60 \text{ mm}</math> gemäß Anlage 4.4.1.1                  Für <math>e_R \geq 500 \text{ mm}</math>, gelten die Werte des Zwischenauflegers.                  3) Randabstand der Schraube im äußeren Loch des Elementhalters (<math>L=200 \text{ mm}</math>) <math>e_R \geq 65 \text{ mm}</math> gemäß Anlage 4.4.1.2                  Für <math>e_R \geq 500 \text{ mm}</math>, gelten die Werte des Zwischenauflegers.                  4) Der Elementhalter muss den Angaben des Abschnitts 2.1.1 und der Anlage 4.4.1.1 entsprechen.                  5) Der Elementhalter muss den Angaben des Abschnitts 2.1.1 und der Anlage 4.4.1.2 entsprechen.</p>			

Sandwichelemente "Hoesch" nach DIN EN 14509 mit einer Polyurethan-Kernschicht zwischen zwei Stahldeckschichten; für Wand- und Dachkonstruktionen

Verbindungselemente und Tragfähigkeiten der Indirekten, verdeckten Befestigung der Wandelemente "isowand vario"

Anlage 2.2.2.3



Bei Verwendung von zusätzlichen Aluminium-Fugenleisten gemäß den Anlagen 4.4.3.1 bis 4.4.3.4 kann für das Endauflager folgende zusätzliche charakteristische Zugtragfähigkeit  $N_{R,k,Alu}$  in [kN/m] je AL-Fugeleiste angesetzt werden:

**Tabelle 4:**

Stützweitenverhältnis der beidseitig gehaltenen Sandwichelemente $0,15 \leq L_1 / L_2 < 0,5$		Stützweitenverhältnis der beidseitig gehaltenen Sandwichelemente $0,5 \leq L_1 / L_2 \leq 1,0$	
AL-Fugeleiste 25 (s. Anlage 4.4.3.1) Z 43-0021	AL-Fugeleiste 10 (s. Anlage 4.4.3.2) Z 43-0051	AL-Fugeleiste 25 (s. Anlage 4.4.3.1) Z 43-0021	AL-Fugeleiste 10 (s. Anlage 4.4.3.2) Z 43-0051
Zugtragfähigkeit $N_{R,k,Alu}$ [kN/m]			
1,5	2,2	1,6	2,2

$L_1$  und  $L_2$  sind benachbarte Stützweiten mit  $L_1 \leq L_2$

Sandwichelemente "Hoesch" nach DIN EN 14509 mit einer Polyurethan-Kernschicht zwischen zwei Stahldeckschichten; für Wand- und Dachkonstruktionen

Verbindungselemente und Tragfähigkeiten der Indirekten, vereckten Befestigung der Wandelemente "isowand vario"

Anlage 2.2.2.4

## 2.4 Indirekte, verdeckte Befestigung des Wandelementes "isowand integral" (siehe Anlage 1.2.2)

Die charakteristischen Werte der **Querkrafttragfähigkeit** ( $V_{Rk}$ ) der Schrauben sind der allgemeinen bauaufsichtlichen Zulassung / allgemeinen Bauartgenehmigung Nr. Z-14.4-407 oder den in Anlage 2.1 genannten europäischen technischen Bewertungen zu entnehmen.

Die charakteristischen Werte der **Zugtragfähigkeit** ( $N_{RV,k}$ ) der Befestigung sind je Auflager der nachfolgenden Tabelle 1 für  $t_{nom} = 0,60$  mm zu entnehmen.

Die Werte der Tabelle 1 gelten für den Nachweis der Einleitung der Zugkräfte in die Befestigung (Überknöpfen). Die Einleitung der Kräfte in die Unterkonstruktion ist gesondert nachzuweisen.

Darstellung der indirekten Befestigung: siehe Anlagen 4.4.2.1 und 4.4.2.2

**Tabelle 1:** ( $t_{nom} = 0,60$  mm)

Befestigungsvariante / Dehngrenze der Deckschicht	Elementdicke $D$ <sup>1)</sup> [mm]	Zwischenaufleger $N_{RV,k}$ [kN]	Endaufleger <sup>2)</sup> bzw. <sup>3)</sup> $N_{RV,k}$ [kN]
1 Schraube mit Unterlegscheibe $\varnothing 16$ mm im mittleren Loch der integral-Klammer <sup>4)</sup> , $L = 120$ mm / $\geq 320$ MPa	100	3,51	1,53
	120	3,63	1,60
2 Schraube mit Unterlegscheibe $\varnothing 16$ mm in den äußeren Löchern der integral-Klammer <sup>5)</sup> , $L = 200$ mm / $\geq 320$ MPa	100	4,45	-
	120	4,07	-
	140	3,69	-
1 Schraube mit Unterlegscheibe $\varnothing 16$ mm im mittleren Loch der integral-Klammer <sup>5)</sup> , $L = 200$ mm / $\geq 320$ MPa	100	-	2,61
	120	-	2,82
	140	-	3,03

1) Zwischenwerte, bezogen auf die Elementdicke  $D$ , können linear interpoliert werden.  
2) Randabstand Mitte integral-Klammer ( $L = 120$  mm)  $e_R \geq 60$  mm gemäß Anlage 4.4.2.1  
Für  $e_R \geq 500$  mm, gelten die Werte des Zwischenauflegers.  
3) Randabstand Mitte integral-Klammer ( $L = 200$  mm)  $e_R \geq 100$  mm gemäß Anlage 4.4.2.2  
Für  $e_R \geq 500$  mm, gelten die Werte des Zwischenauflegers.  
4) Der Elementhalter muss den Angaben des Abschnitts 2.1.1 und der Anlage 4.4.2.1 entsprechen.  
5) Der Elementhalter muss den Angaben des Abschnitts 2.1.1 und der Anlage 4.4.2.2 entsprechen.

Sandwichelemente "Hoesch" nach DIN EN 14509 mit einer Polyurethan-Kernschicht zwischen zwei Stahldeckschichten; für Wand- und Dachkonstruktionen

Verbindungselemente und Tragfähigkeiten der Indirekten, verdeckten Befestigung der Wandelemente "isowand integral"

Anlage 2.2.3.1

Bei Verwendung von zusätzlichen Aluminium-Fugenleisten gemäß den Anlagen 4.4.3.1 bis 4.4.3.4 kann für das Endauflager folgende zusätzliche charakteristische Zugtragfähigkeit  $N_{R,k,Alu}$  in [kN/m] je AL-Fugenleiste angesetzt werden:

**Tabelle 2:**

Stützweitenverhältnis der beidseitig gehaltenen Sandwichelemente $0,15 \leq L_1 / L_2 < 0,5$		Stützweitenverhältnis der beidseitig gehaltenen Sandwichelemente $0,5 \leq L_1 / L_2 \leq 1,0$	
AL-Fugenleiste 25 (s. Anlage 4.4.3.1) Z 43-0021	AL-Fugenleiste 10 (s. Anlage 4.4.3.2) Z 43-0051	AL-Fugenleiste 25 (s. Anlage 4.4.3.1) Z 43-0021	AL-Fugenleiste 10 (s. Anlage 4.4.3.2) Z 43-0051
Zugtragfähigkeit $N_{R,k,Alu}$ [kN/m]			
4,2	3,0	5,6	4,5

$L_1$  und  $L_2$  sind benachbarte Stützweiten mit  $L_1 \leq L_2$

Sandwichelemente "Hoesch" nach DIN EN 14509 mit einer Polyurethan-Kernschicht zwischen zwei Stahldeckschichten; für Wand- und Dachkonstruktionen

Verbindungselemente und Tragfähigkeiten der Indirekten, verdeckten Befestigung der Wandelemente "isowand integral"

Anlage 2.2.3.2

## 2.5 Indirekte, verdeckte Befestigung des Wandelementes "isowelle" (siehe Anlage 1.2.8)

Die charakteristischen Werte der **Querkrafttragfähigkeit** ( $V_{Rk}$ ) der Schrauben sind der allgemeinen bauaufsichtlichen Zulassung / allgemeinen Bauartgenehmigung Nr. Z-14.4-407 oder den in Anlage 2.1 genannten europäischen technischen Bewertungen zu entnehmen.

Die charakteristischen Werte der **Zugtragfähigkeit** ( $N_{Rv,k}$ ) der Befestigung sind je Auflager der nachfolgenden Tabelle 1 für  $t_{nom1} = 0,60$  mm und  $t_{nom2} = 0,60$  mm und Tabelle 2 für  $t_{nom1} = 0,60$  mm und  $t_{nom2} = 0,75$  mm (siehe Anlage 2.2.2.7) zu entnehmen.

Die Werte der Tabellen 1 und 2 gelten für den Nachweis der Einleitung der Zugkräfte in die Befestigung (Überknöpfen). Die Einleitung der Kräfte in die Unterkonstruktion ist gesondert nachzuweisen.

Darstellung der indirekten Befestigung: siehe Anlagen 4.5.1 und 4.5.2

**Tabelle 1:** ( $t_{nom1} = 0,60$  mm und  $t_{nom2} = 0,60$  mm)

Befestigungsvariante / Dehngrenze der Deckschicht	Elementdicke $D^{1)}$ [mm]	Zwischenaufleger $N_{Rv,k}$ [kN]	Endauflager <sup>2)</sup> $N_{Rv,k}$ [kN]
1 Schraube mit Unterlegscheibe $\varnothing$ 16 mm im mittleren Loch des Elementhalters <sup>3)</sup> , L= 100 mm / $\geq 320$ MPa	84	6,60	2,82
	104	6,22	2,86
2 Schrauben je Elementhalter <sup>4)</sup> , L= 200 mm / $\geq 320$ MPa	84	8,00	-
	104	7,46	-

1) Zwischenwerte, bezogen auf die Elementdicke D, können linear interpoliert werden.  
2) Randabstand Mitte Elementhalter (L= 100 mm)  $e_R \geq 60$  mm gemäß Anlage 4.5.1  
Für  $e_R \geq 500$  mm, gelten die Werte des Zwischenauflegers.  
3) Der Elementhalter muss den Angaben des Abschnitts 2.1.1 und der Anlage 4.5.1 entsprechen.  
4) Der Elementhalter muss den Angaben des Abschnitts 2.1.1 und der Anlage 4.5.2 entsprechen.

Sandwichelemente "Hoesch" nach DIN EN 14509 mit einer Polyurethan-Kernschicht zwischen zwei Stahldeckschichten; für Wand- und Dachkonstruktionen

Verbindungselemente und Tragfähigkeiten der Indirekten, verdeckten Befestigung der Wandelemente "isowelle"

Anlage 2.2.4.1

**Tabelle 2:** ( $t_{nom1} = 0,60$  mm und  $t_{nom2} = 0,75$  mm)

Befestigungsvariante / Dehngrenze der Deckschicht	Elementdicke $D^{1)}$ [mm]	Zwischenaufleger $N_{RV,k}$ [kN]	Endaufleger <sup>2) bzw. 3)</sup> $N_{RV,k}$ [kN]
1 Schraube mit Unterlegscheibe $\varnothing 16$ mm im mittleren Loch des Elementhaltes <sup>4)</sup> , L= 100 mm / $\geq 320$ MPa	84	6,02	2,64
	104	6,18	2,86
2 Schrauben je Elementhalter <sup>5)</sup> , L= 200 mm / $\geq 320$ MPa	84	7,64	4,33
	104	7,83	4,28

1) Zwischenwerte, bezogen auf die Elementdicke D, können linear interpoliert werden.  
 2) Randabstand Mitte Elementhalter (L= 100 mm)  $e_R \geq 60$  mm gemäß Anlage 4.5.1  
 Für  $e_R \geq 500$  mm, gelten die Werte des Zwischenauflegers.  
 3) Randabstand äußere Schraube Elementhalter (L= 200 mm)  $e_R \geq 65$  mm gemäß Anlage 4.5.1  
 Für  $e_R \geq 500$  mm, gelten die Werte des Zwischenauflegers.  
 4) Der Elementhalter muss den Angaben des Abschnitts 2.1.1 und der Anlage 4.5.1 entsprechen.  
 5) Der Elementhalter muss den Angaben des Abschnitts 2.1.1 und der Anlage 4.5.2 entsprechen.

Sandwichelemente "Hoesch" nach DIN EN 14509 mit einer Polyurethan-Kernschicht zwischen zwei Stahldeckschichten; für Wand- und Dachkonstruktionen

Verbindungselemente und Tragfähigkeiten der Indirekten, verdeckten Befestigung der Wandelemente "isowelle"

Anlage 2.2.4.2

**Mindestens erforderliche Leistungen**

1. Stahldeckschicht:

Dehngrenze:  $\geq 280$  MPa bzw.  $\geq 320$  MPa

2. Kernwerkstoff:

Kennwerte	Elementdicke D <sup>1)</sup> für „isowand vario“ und „isowand integral“, "Thermowand" und "Thermowand TL" bzw. durchgehende Elementdicke d <sup>1)</sup> für "Thermodach", "isodach integral" und "isodach mono" [mm]			
	40	66	80	96 - 140
Rohdichte der Kernschicht [kg/m <sup>3</sup> ]	39			
Schubmodul (Kern) G <sub>c</sub> [MPa]	4,0			3,2
Kurzzeit-Schubfestigkeit (Kern) f <sub>cv</sub> [MPa]	0,12			0,10
Langzeit-Schubfestigkeit (Kern) f <sub>cv</sub> [MPa]	0,05			0,04
Druckfestigkeit (Kern) f <sub>cc</sub> [MPa]	0,12	0,08		
Zugfestigkeit mit Deckschicht f <sub>ct</sub> [MPa]	0,08	0,06		
Kriechfaktoren				
$\varphi_{2.000}$ [/]				2,0
$\varphi_{100.000}$ [/]				3,0

<sup>1)</sup> Zwischenwerte, bezogen auf die Elementdicke D bzw. d, sind linear zu interpolieren.

Kennwerte	Elementdicke D <sup>1)</sup> für „isowelle“ [mm]	
	84	104
Rohdichte der Kernschicht [kg/m <sup>3</sup> ]	39	
Schubmodul (Kern) G <sub>c</sub> [MPa]	2,7	
Kurzzeit-Schubfestigkeit (Kern) f <sub>cv</sub> [MPa]	0,09	0,12
Langzeit-Schubfestigkeit (Kern) f <sub>cv</sub> [MPa]	-	
Druckfestigkeit (Kern) f <sub>cc</sub> [MPa]	0,08	
Zugfestigkeit mit Deckschicht f <sub>ct</sub> [MPa]	0,06	
Kriechfaktoren [/]		
$\varphi_{2.000}$	-	
$\varphi_{100.000}$	-	

<sup>1)</sup> Zwischenwerte, bezogen auf die Elementdicke, sind linear zu interpolieren.

3. Knitterspannungen der Sandwichelemente: siehe Anlagen 3.2.1 bis 3.2.3

Sandwichelemente "Hoesch" nach DIN EN 14509 mit einer Polyurethan-Kernschicht zwischen zwei Stahldeckschichten; für Wand- und Dachkonstruktionen

Kennwerte

Anlage 3.1

**Charakteristische Werte der Knitterspannungen  $\sigma_{w,k}$**

**für Sandwichelemente: "isowand vario", "isowand integral", "Thermowand" und "isodach mono"**

Knitterspannungen für ebene und leicht-profilierete **äußere Deckschichten**  $t_{nom1} \leq 0,75$  mm

Deckschichttyp gemäß Anlage 1.1	Elementdicke D bzw. durchgehende Elementdicke d [mm]	Knitterspannung [MPa] <sup>1)</sup>			
		im Feld	im Feld (erhöhte Temperatur)	am Zwischen- auflager	am Zwischen- auflager, (erhöhte Temperatur)
L	40	143	127	107	95
	60	139	124	104	93
	80	135	120	101	90
	120	120	107	90	80
	140	110	98	83	74
V	40 – 140	165	147	124	110
C, M	40 - 60	142	126	107	95
	80	143	127	107	95
	120	148	133	111	99
	140	151	134	113	101
F	40 – 66	69	61	52	46
	80 – 140	64	57	48	43

<sup>1)</sup> Elementdicke D für "isowand vario", "isowand integral", "Thermowand" und durchgehende Elementdicke d für "isodach mono"

Zwischenwerte, bezogen auf D bzw. d, sind linear zu interpolieren.

Für das Profil "T 35-1 d" des Elementes "isodach mono" (s. Anlage 1.2.7) gelten die Knitterspannungen der Profilierung "L", "V", "C", "M" bzw. "F".

Sandwichelemente "Hoesch" nach DIN EN 14509 mit einer Polyurethan-Kernschicht zwischen zwei Stahldeckschichten; für Wand- und Dachkonstruktionen

Knitterspannungen der äußeren Deckschichten

Anlage 3.2.1

**Charakteristische Werte der Knitterspannungen  $\sigma_{w,k}$**

**für Sandwichelemente: "Thermowand TL", "Thermodach" und "isodach integral"**

Knitterspannungen für trapezprofilerte **äußere Deckschichten**  $t_{nom1} \leq 0,75$  mm

Deckschichttyp gemäß Anlage 1.2.4 bis 1.2.6 / Dehngrenze der Deckschichten	Elementdicke D bzw. durchgehende Elementdicke d [mm]	Knitterspannung [MPa] <sup>1)</sup>			
		im Feld	im Feld (erhöhte Temperatur)	am Zwischen- auflager	am Zwischen- auflager, (erhöhte Temperatur)
T 35-5 / $\geq 320$ MPa	66	188		175	
	96	175		163	
	130	171		159	
T 35-3 und T 35-3 i / $\geq 320$ MPa	40	320			
	95	302			
	140	276			
T 35-5 $\geq 280$ MPa	66	177		165	
	96	165		153	
	130	161		150	
T 35-3 und T 35-3 i $\geq 280$ MPa	40	280			
	95	280			
	140	259			

<sup>1)</sup> Elementdicke D für "Thermowand TL" und durchgehende Elementdicke d für "Thermodach" und "isodach integral" Zwischenwerte, bezogen auf D bzw. d, sind linear zu interpolieren.

**Charakteristische Werte der Knitterspannungen  $\sigma_{w,k}$**

**für Sandwichelemente: "isowelle"**

Knitterspannungen für wellprofilerte **äußere Deckschichten**  $t_{nom1} \leq 0,75$  mm

Deckschichttyp gemäß Anlage 1.2.8	Elementdicke D [mm]	Knitterspannung [MPa]			
		im Feld	im Feld (erhöhte Temperatur)	am Zwischen- auflager	am Zwischen- auflager, (erhöhte Temperatur)
W / $\geq 320$ MPa	84 - 104	320	320	320	320
W / $\geq 280$ MPa E	84 - 104	280	280	280	280

Sandwichelemente "Hoesch" nach DIN EN 14509 mit einer Polyurethan-Kernschicht zwischen zwei Stahldeckschichten; für Wand- und Dachkonstruktionen

Knitterspannungen der äußeren Deckschichten

Anlage 3.2.2



**Charakteristische Werte der Knitterspannungen  $\sigma_{w,k}$**

für Sandwichelemente: "isowand vario", "isowand integral", "Thermowand", "Thermowand TL",  
"Thermodach", "isodach integral" und "isodach mono"

Knitterspannungen für **innere Deckschichten**  $t_{nom2} \leq 0,75$  mm

Deckschichttyp gemäß Anlage 1.1	Elementdicke D bzw. Elementdicke d [mm]	Knitterspannung [MPa] <sup>1)</sup>	
		im Feld	am Zwischenaufleger
L, Q	40	143	122
	80	135	115
	120	120	102
	140	110	94
F	40 – 66	69	59
	80 – 140	64	54

<sup>1)</sup> Elementdicke D für "isowand vario", "isowand integral", "Thermowand" und "Thermowand TL" und durchgehende Elementdicke d für "Thermodach", "isodach integral" und "isodach mono" Zwischenwerte, bezogen auf D bzw. d, sind linear zu interpolieren.

**für Sandwichelemente: "isowelle"**

Knitterspannungen für **innere Deckschichten**  $t_{nom2} \leq 0,75$  mm

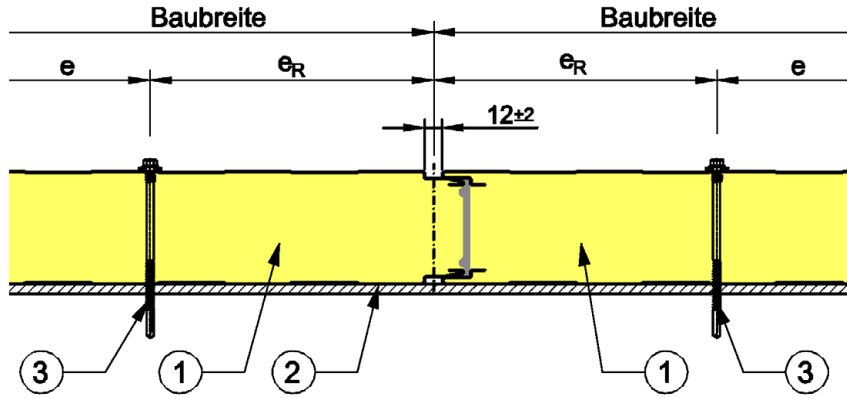
Deckschichttyp gemäß Anlage 1.1	Elementdicke D [mm]	Knitterspannung [MPa]	
		im Feld	am Zwischenaufleger
L, Q	84-104	113	102
F	84-104	64	54

Sandwichelemente "Hoesch" nach DIN EN 14509 mit einer Polyurethan-Kernschicht zwischen zwei Stahldeckschichten; für Wand- und Dachkonstruktionen

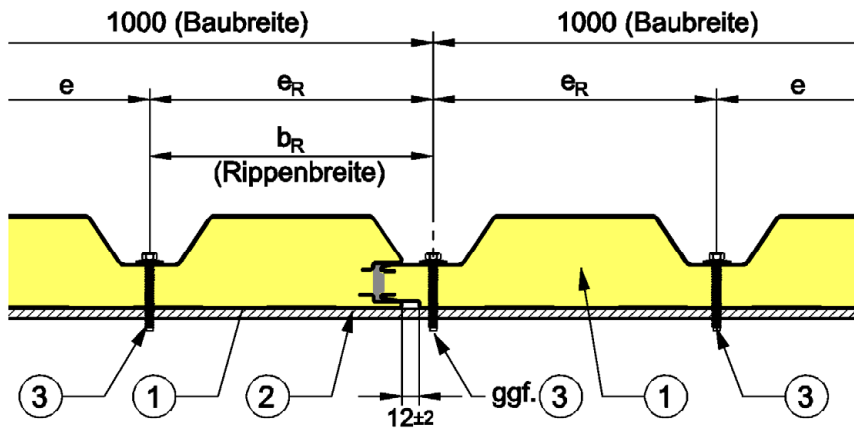
Knitterspannungen der inneren Deckschichten

Anlage 3.2.3

**Direkte Befestigung des Wandelementes "Thermowand"**



**Direkte Befestigung des Wandelementes "Thermowand TL"**



$b_R$  = Rippenbreite

- ① Sandwichelement
- ② Auflager, Unterkonstruktion
- ③ Verbindungselement, Befestigungsschraube gem. Anlage 2.1

Maßangaben in mm

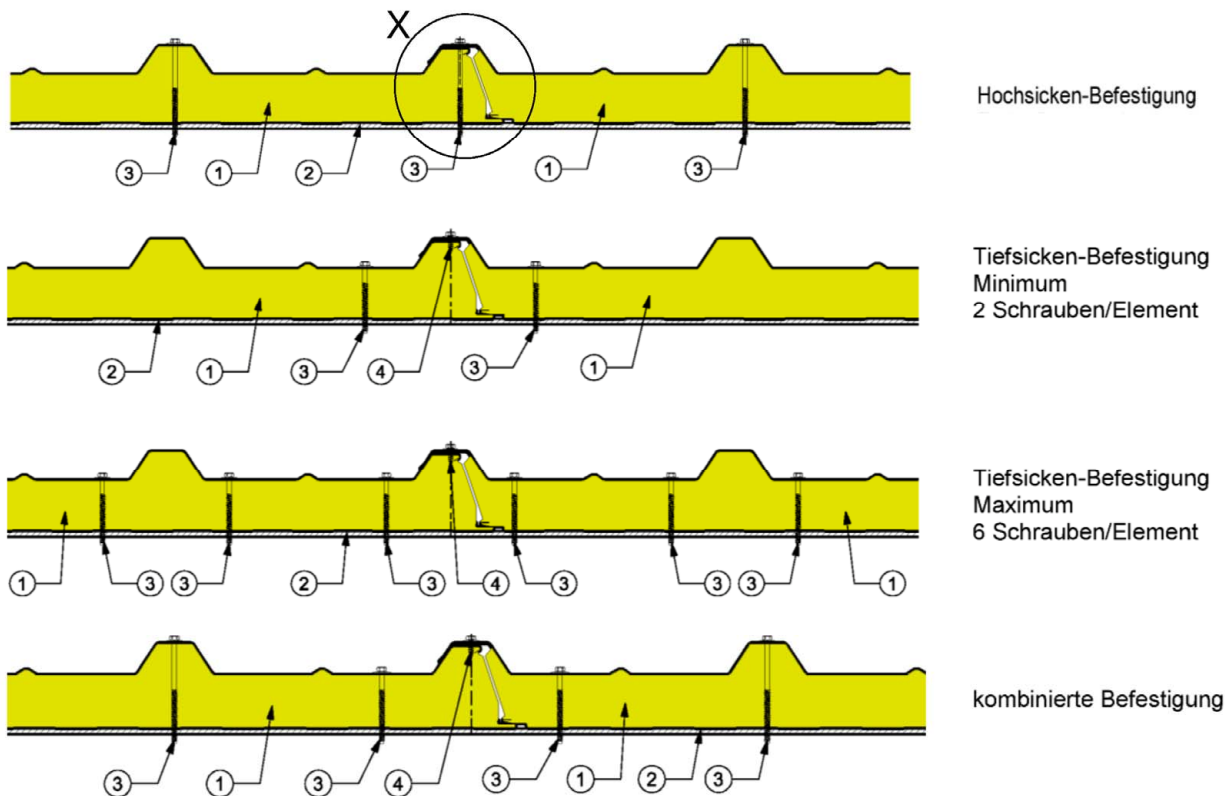
Schraubenabstände	untereinander $e$	zum Bauteilrand $e_R$
Senkrecht zur Spannrichtung	$\geq 100$ mm	$\geq 50$ mm
- Thermowand - Thermowand TL	$\geq b_R$	siehe Darstellung
Parallel zur Spannrichtung	Stützweitenabstand	am Tafelende $\geq 20$ mm und $\geq 3 d$
d: Schraubendurchmesser		

Sandwichelemente "Hoesch" nach DIN EN 14509 mit einer Polyurethan-Kernschicht zwischen zwei Stahldeckschichten; für Wand- und Dachkonstruktionen

Direkte, sichtbare Befestigung der Wandelemente "Thermowand" und "Thermowand TL"

Anlage 4.1

**Direkte Befestigung des Dachelementes "Thermodach" (Beispiele)**

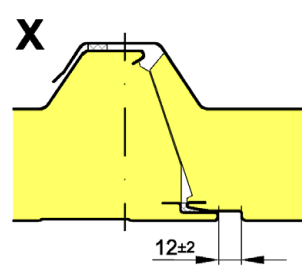


Hochsicken-Befestigung

Tiefsicken-Befestigung  
Minimum  
2 Schrauben/Element

Tiefsicken-Befestigung  
Maximum  
6 Schrauben/Element

kombinierte Befestigung



- ① Sandwichelement
- ② Auflager, Unterkonstruktion
- ③ Verbindungselement, Befestigungsschraube gem. Anlage 2.1
- ④ ggf. konstruktives Verbindungselement

Schraubenabstände	untereinander e	zum Bauteilrand e <sub>R</sub>
Senkrecht zur Spannrichtung	≥ 100 mm	siehe Darstellung
Parallel zur Spannrichtung	Stützweitenabstand	am Tafelende ≥ 20 mm und ≥ 3 d
d: Schraubendurchmesser		

Maßangaben in mm

Sandwichelemente "Hoesch" nach DIN EN 14509 mit einer Polyurethan-Kernschicht zwischen zwei Stahldeckschichten; für Wand- und Dachkonstruktionen

Direkte, sichtbare Befestigung des Dachelementes "Thermodach"

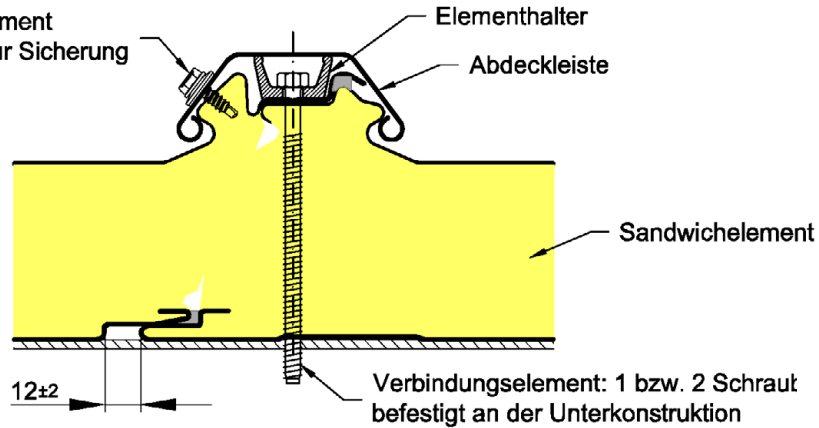
Anlage 4.2

**Indirekte Befestigung der Dachelemente "isodach integral" und "isodach mono"**

Befestigungsvarianten: siehe Anlagen 2.2.1.1 und 2.2.1.2

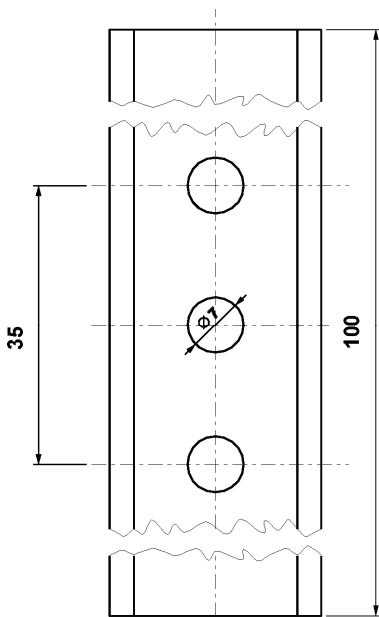
Dargestellt ist die Befestigungsvariante mit einem Elementhalter (Lastverteiler)

1 Befestigungselement  
je Abdeckleiste zur Sicherung

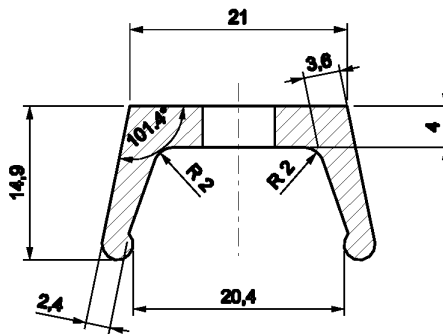


Elementhalter (Lastverteiler) "L = 100 mm"

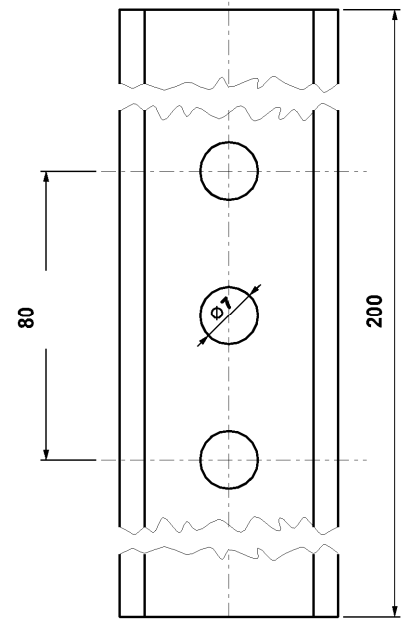
Elementhalter (Lastverteiler) "L = 200 mm"



Querschnitt - Elementhalter



Die Elementhalter (Lastverteiler) müssen den Angaben des Abschnittes 3.1.3 entsprechen.



Schraubenabstände	untereinander e	zum Bauteilrand e <sub>R</sub>
Senkrecht zur Spannrichtung	Baubreite	siehe Darstellung
Parallel zur Spannrichtung	Stützweitenabstand	siehe Anlage 2.1 und 2.2
- 1 Schraube mit Scheibe Ø 16 mm		≥ 60 mm
- Elementhalter L = 100 mm		≥ 60 mm <sup>1)</sup>
- Elementhalter L = 200 mm		≥ 110 mm <sup>1)</sup>
<sup>1)</sup> Abstand Mittelachse Elementhalter zum Panelrand		

Maßangaben in mm

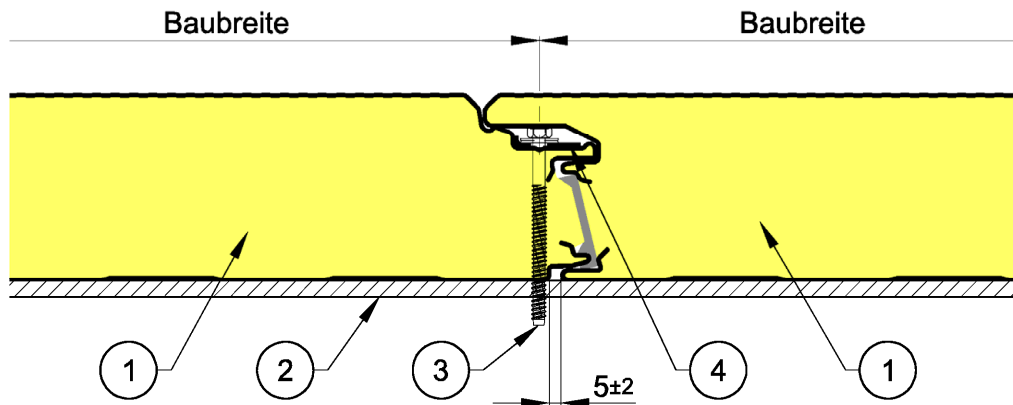
Sandwich Elemente "Hoesch" nach DIN EN 14509 mit einer Polyurethan-Kernschicht zwischen zwei Stahldeckschichten; für Wand- und Dachkonstruktionen

Indirekte, verdeckte Befestigung der Dachelemente "isodach integral" und "isodach mono"

Anlage 4.3

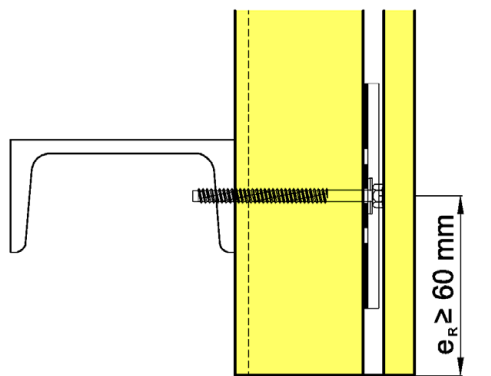
**Indirekte, verdeckte Befestigung des Wandelementes "isowand vario"**

Befestigungsvarianten: siehe Anlagen 2.2.2.1 bis 2.2.2.3  
(zusätzliche Befestigungselemente gem. Anlage 4.4.3.1 bis 4.4.3.4)

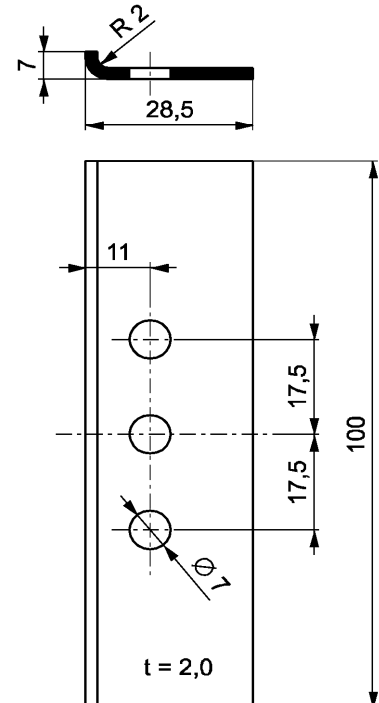


- ① Wandelement
- ② Auflager, Unterkonstruktion
- ③ Verbindungselement, Befestigungsschraube mit Scheibe gem. Anlage 2.1
- ④ Elementhalter (Lastverteiler) L = 100 mm

Elementhalter (Lastverteiler): "L = 100 mm"  
t = 2,0 mm ± 0,10 mm  
Der Lastverteiler muss den Angaben des Abschnittes 2.1.1 entsprechen.



Randabstand Endauflager



Schraubenabstände	untereinander e	zum Bauteilrand e <sub>R</sub>
Senkrecht zur Spannrichtung	Baubreite	in der Fuge / in der Sicke des Deckbleches
Parallel zur Spannrichtung	Stützweitenabstand	≥ 60 mm

Maßangaben in mm

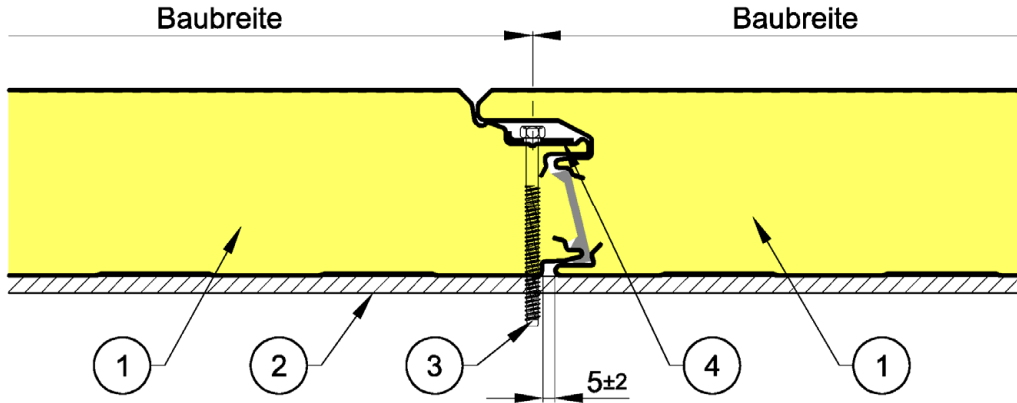
Sandwich Elemente "Hoesch" nach DIN EN 14509 mit einer Polyurethan-Kernschicht zwischen zwei Stahldeckschichten; für Wand- und Dachkonstruktionen

Indirekte, verdeckte Befestigung des Wandelementes "isowand vario"

Anlage 4.4.1.1

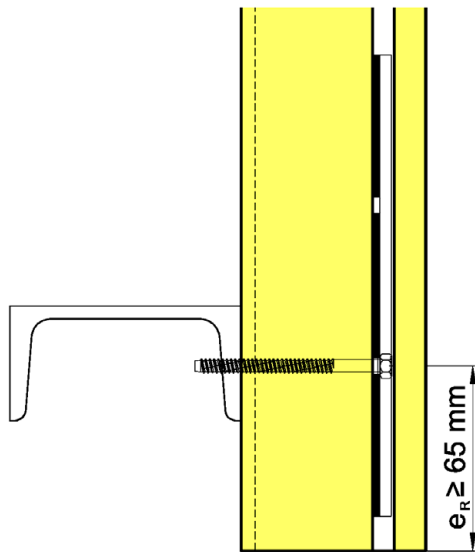
**Indirekte, verdeckte Befestigung des Wandelementes "isowand vario"**

Befestigungsvarianten: siehe Anlagen 2.2.2.1 bis 2.2.2.3  
(zusätzliche Befestigungselemente gem. Anlage 4.4.3.1 bis 4.4.3.4)



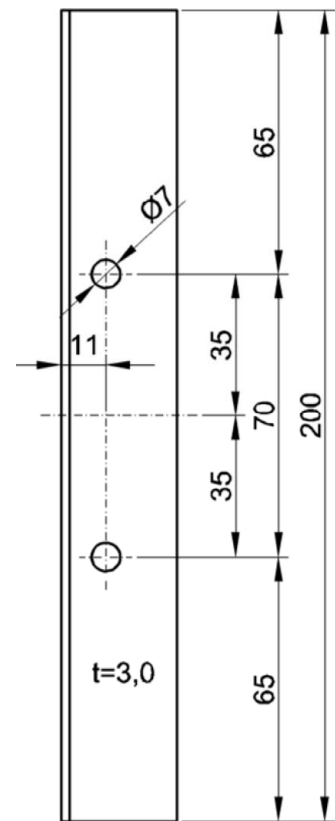
- ① Wandelement
- ② Auflager, Unterkonstruktion
- ③ Verbindungselement, Befestigungsschraube gem. Anlage 2.1
- ④ Elementhalter (Lastverteiler) L = 200 mm

Elementhalter (Lastverteiler): "L = 200 mm"  
t = 3,0 mm ± 0,14 mm  
Der Lastverteiler muss den Angaben des Abschnittes 2.1.1 entsprechen.



Randabstand Endauflager

Schraubenabstände	untereinander e	zum Bauteilrand e <sub>R</sub>
Senkrecht zur Spannrichtung	Baubreite	in der Fuge / in der Sicke des Deckbleches
Parallel zur Spannrichtung	Stützweitenabstand	≥ 65 mm



Maßangaben in mm

Elektronische Kopie der abZ des DIBt: Z-10.49-631

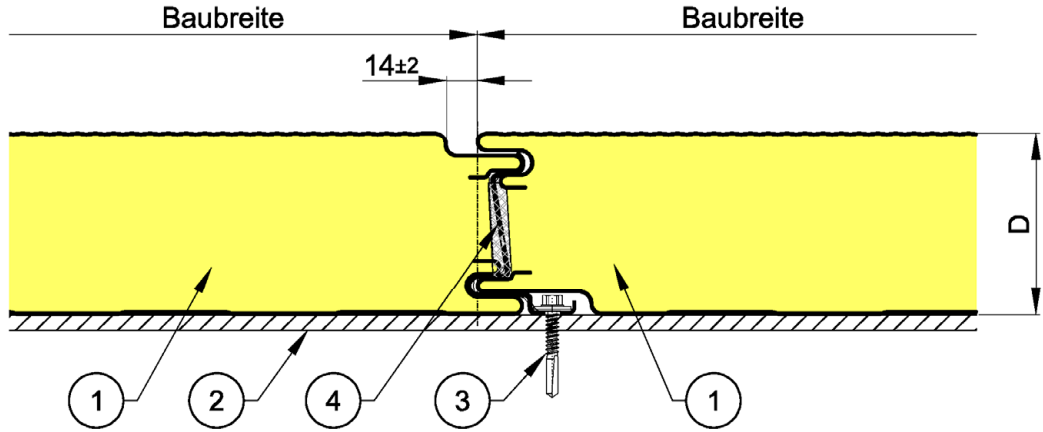
Sandwichelemente "Hoesch" nach DIN EN 14509 mit einer Polyurethan-Kernschicht zwischen zwei Stahldeckschichten; für Wand- und Dachkonstruktionen

Indirekte, verdeckte Befestigung des Wandelementes "isowand vario"

Anlage 4.4.1.2

**Indirekte, verdeckte Befestigung des Wandelementes "isowand integral"**

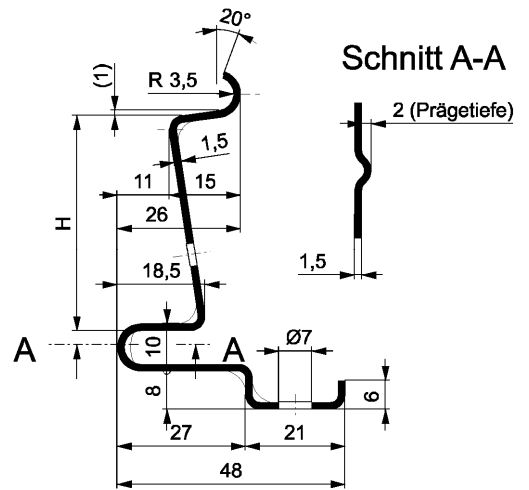
Befestigungsvarianten: siehe Anlagen 2.2.3.1 und 2.2.3.2  
 (zusätzliche Befestigungselemente gem. Anlage 4.4.3.1 bis 4.4.3.4)



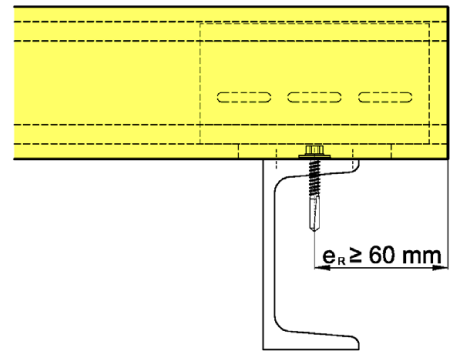
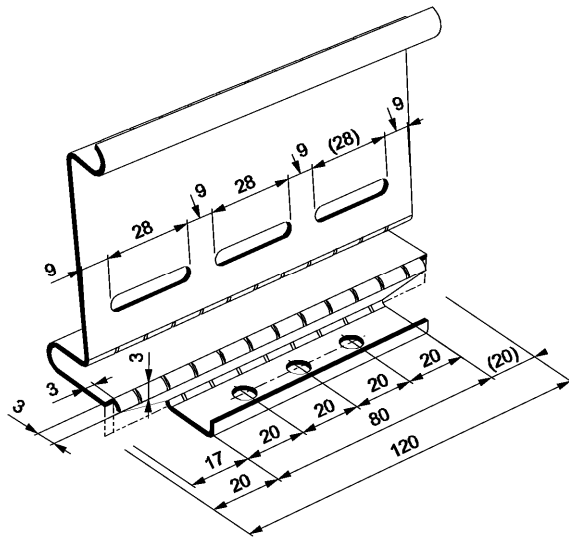
- ① Wandelement
- ② Auflager, Unterkonstruktion
- ③ Verbindungselement, Befestigungsschraube mit Scheibe gem. Anlage 2.1
- ④ integral-Klammer (Lastverteiler) L = 120 mm

integral-Klammer: "L = 120 mm"  
 t = 1,5 mm ± 0,10 mm  
 Die integral-Klammer (Lastverteiler) muss den Angaben des Abschnittes 2.1.1 entsprechen.

integral-Klammer: - Querschnitt



D (mm)	60	80	100	120	140
H (mm)	26	46	66	86	106



Randabstand Endauflager

Maßangaben in mm

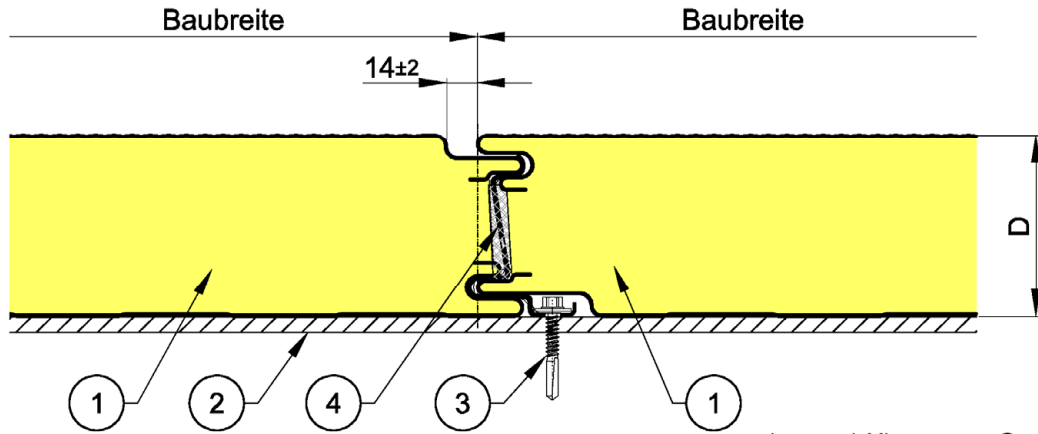
Sandwichelemente "Hoesch" nach DIN EN 14509 mit einer Polyurethan-Kernschicht zwischen zwei Stahldeckschichten; für Wand- und Dachkonstruktionen

Indirekte, verdeckte Befestigung des Wandelementes "isowand integral"

Anlage 4.4.2.1

**Indirekte, verdeckte Befestigung des Wandelementes "isowand integral"**

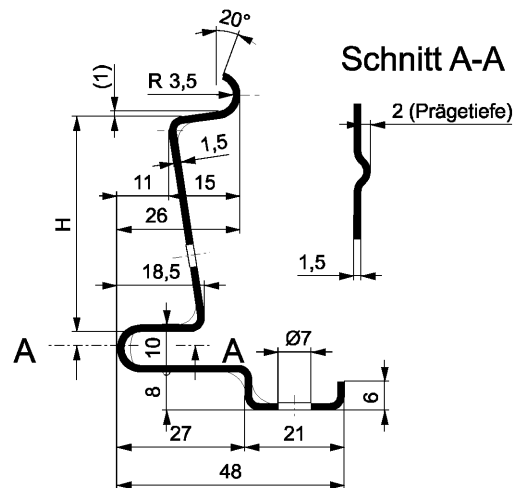
Befestigungsvarianten: siehe Anlage 2.2.3.1  
(zusätzliche Befestigungselemente gem. Anlage 4.4.3.1 bis 4.4.3.4)



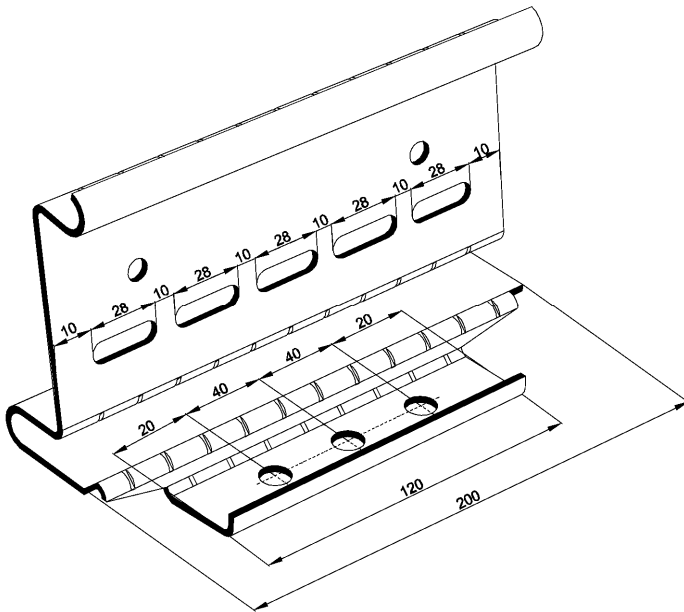
- ① Wandelement
- ② Auflager, Unterkonstruktion
- ③ Verbindungselement, Befestigungsschraube mit Scheibe gem. Anlage 2.1
- ④ integral-Klammer (Lastverteiler) L = 200 mm

integral-Klammer: "L = 200 mm"  
t = 1,5 mm ± 0,10 mm  
Die integral-Klammer (Lastverteiler) muss den Angaben des Abschnittes 2.1.1 entsprechen.

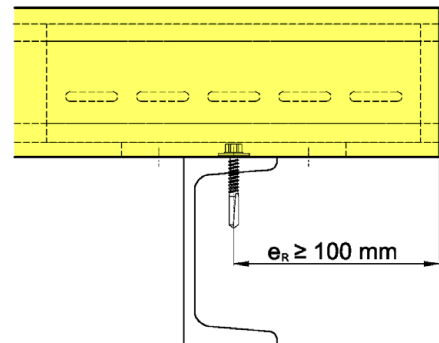
integral-Klammer: - Querschnitt



D (mm)	60	80	100	120	140
H (mm)	26	46	66	86	106



Maßangaben in mm



Randabstand Endaufleger

Sandwichenelemente "Hoesch" nach DIN EN 14509 mit einer Polyurethan-Kernschicht zwischen zwei Stahldeckschichten; für Wand- und Dachkonstruktionen

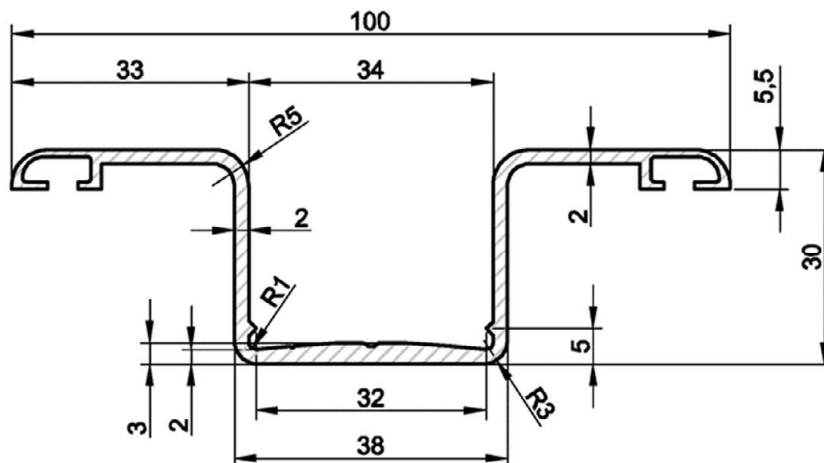
Indirekte, verdeckte Befestigung des Wandelementes "isowand integral"

Anlage 4.4.2.2

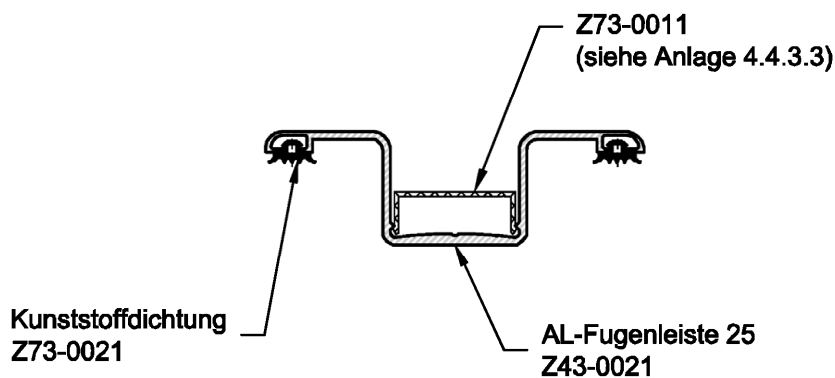


**Geometrie des ggf. zusätzlichen Befestigungselementes für die indirekte Befestigung der Wandelemente "isowand integral" und "isowand vario"**

AL-Fugenleiste 25:



Die Fugenleiste muss den Angaben des Abschnittes 3.1.3 entsprechen.



Maßangaben in mm

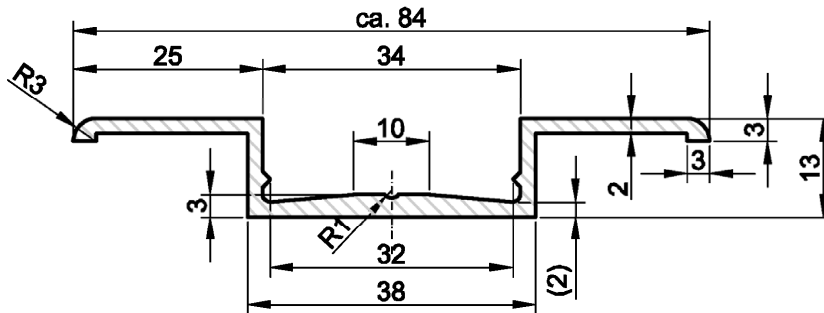
Sandwichelemente "Hoesch" nach DIN EN 14509 mit einer Polyurethan-Kernschicht zwischen zwei Stahldeckschichten; für Wand- und Dachkonstruktionen

Indirekte Befestigung der Wandelemente "isowand vario" und "isowand integral"

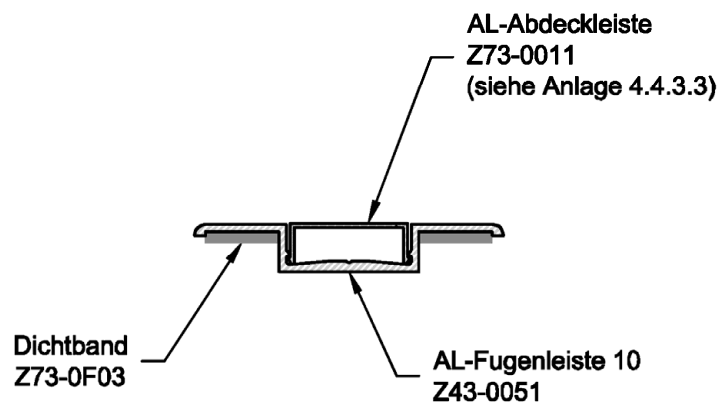
Anlage 4.4.3.1

**Geometrie des ggf. zusätzlichen Befestigungselementes für die indirekte Befestigung der Wandelemente "isowand integral" und "isowand vario"**

AL-Fugenleiste 10:



Die Fugenleiste muss den Angaben des Abschnittes 3.1.3 entsprechen.



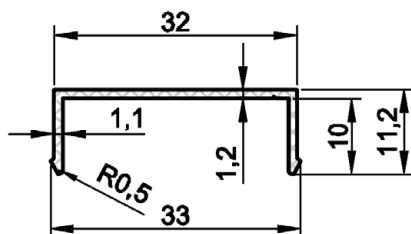
Maßangaben in mm

Sandwichelemente "Hoesch" nach DIN EN 14509 mit einer Polyurethan-Kernschicht zwischen zwei Stahldeckschichten; für Wand- und Dachkonstruktionen

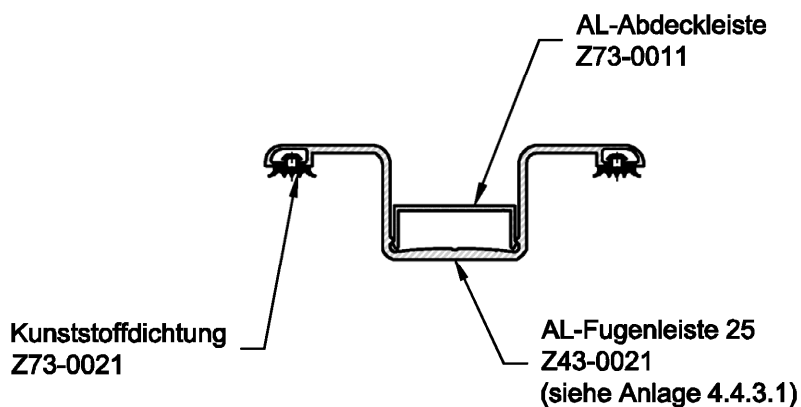
Indirekte Befestigung der Wandelemente "isowand vario" und "isowand integral"

Anlage 4.4.3.2

### Geometrie der AL-Abdeckleiste bei Anwendung der AL-Fugenleisten der Anlagen 4.4.3.1 und 4.4.3.2



Die Abdeckleiste muss den Angaben des Abschnittes 3.1.3 entsprechen.



Maßangaben in mm

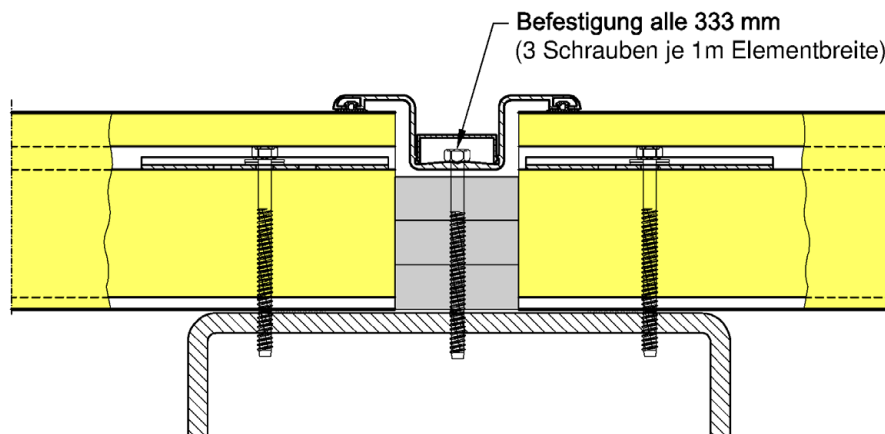
Sandwichelemente "Hoesch" nach DIN EN 14509 mit einer Polyurethan-Kernschicht zwischen zwei Stahldeckschichten; für Wand- und Dachkonstruktionen

Indirekte Befestigung der Wandelemente "isowand vario" und "isowand integral"

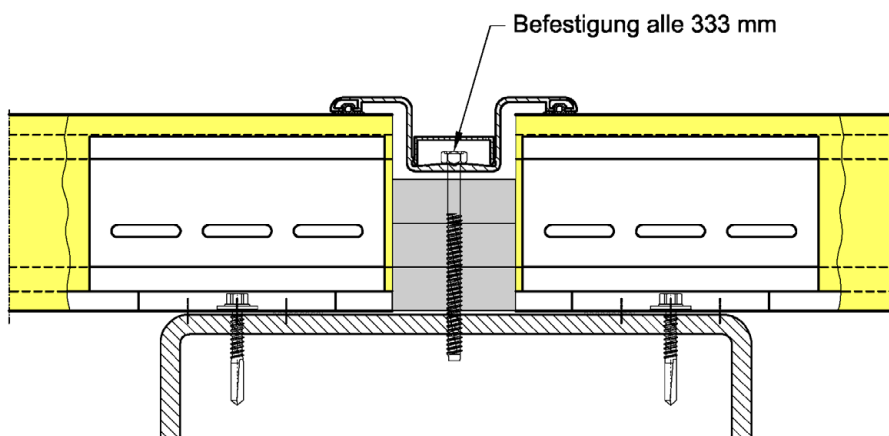
Anlage 4.4.3.3

**Beispiele für die Anwendung des zusätzlichen Befestigungselementes nach Anlage 4.4.3.1 und 4.4.3.2 für die indirekte Befestigung der Wandelemente isowand integral® und isowand vario®**

1. Beispiel für die Anwendung mit "isowand vario" (Querfuge)  
Tragfähigkeit: siehe Anlage 2.2.2.4



2. Beispiel für die Anwendung mit "isowand integral" (Querfuge)  
Tragfähigkeit: siehe Anlage 2.2.3.2



möglicher Stoß  
der Fugenleisten

Systemachsen der  
Längsfugen

möglicher Stoß  
der Fugenleisten

Baubreite

333

Baubreite

333

Baubreite

**Montagehinweise:**

Die Fugenleiste verläuft senkrecht zur Spannrichtung der Sandwichelemente.

Die Fugenleiste wird nur im Bereich des Endauflagers zweier benachbarter hintereinander liegender Sandwichelemente, deren Stützweitenverhältnis zwischen 0,15 und 1 liegt, montiert.

Die Fugenleisten sind so auf Länge anzupassen, dass die Stöße der Fugenleisten in den Systemachsen der Längsfugen der Sandwichelemente angeordnet werden.

**Befestigungselement:** Schraube EJOT JT-D-12H-5,5/6,3 x L gemäß der allgemeinen bauaufsichtlichen Zulassung / allgemeinen Bauartgenehmigung Nr. Z-14.4-407 oder gleichwertige, allgemein bauaufsichtlich zugelassene Schraube, mit gleicher Kopfgeometrie und Stahlgüte.

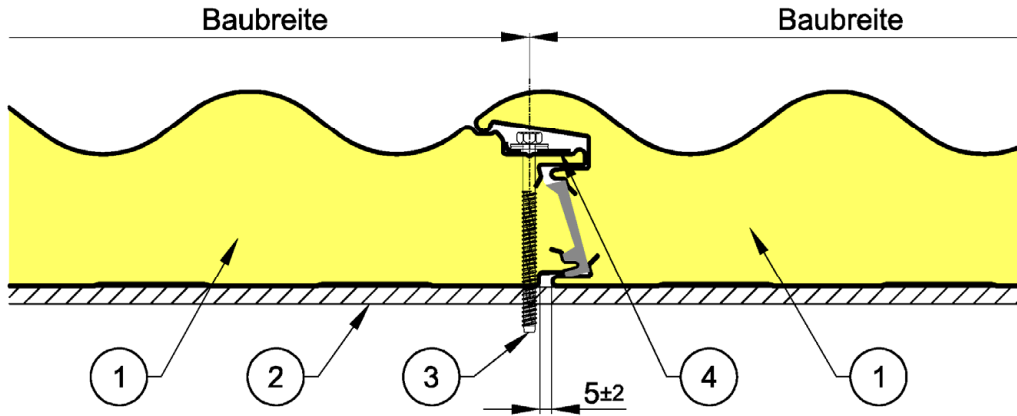
Sandwichelemente "Hoesch" nach DIN EN 14509 mit einer Polyurethan-Kernschicht zwischen zwei Stahldeckschichten; für Wand- und Dachkonstruktionen

Indirekte Befestigung  
der Wandelemente "isowand vario" und "isowand integral"

Anlage 4.4.3.4

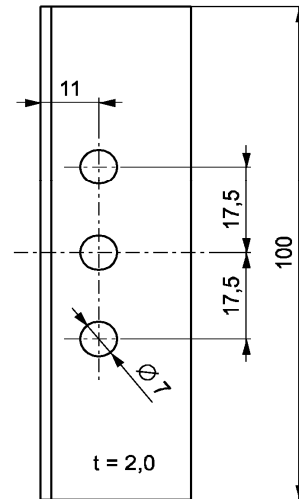
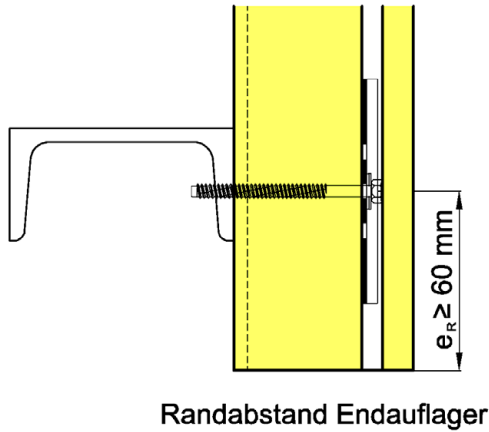
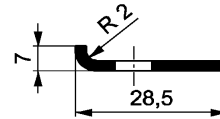
**Geometrie der Befestigungselemente für die indirekte, verdeckte Befestigung des Wandelementes "isowelle"**

Befestigungsvariante: siehe Anlagen 2.2.4.1 und 2.2.4.2



- ① Wandelement
- ② Auflager, Unterkonstruktion
- ③ Verbindungselement, Befestigungsschraube mit Scheibe gemäß Anlage 2.1
- ④ Elementhalter (Lastverteiler) L = 100 mm

Elementhalter (Lastverteiler): "L = 100 mm"  
 t = 2,0 mm ± 0,10 mm  
 Der Lastverteiler muss den Angaben des Abschnittes 2.1.1 entsprechen.



Schraubenabstände	untereinander e	zum Bauteilrand e <sub>R</sub>
Senkrecht zur Spannrichtung	Baubreite	in der Fuge / in der Sicke des Deckbleches
Parallel zur Spannrichtung	Stützweitenabstand	≥ 60 mm

Maßangaben in mm

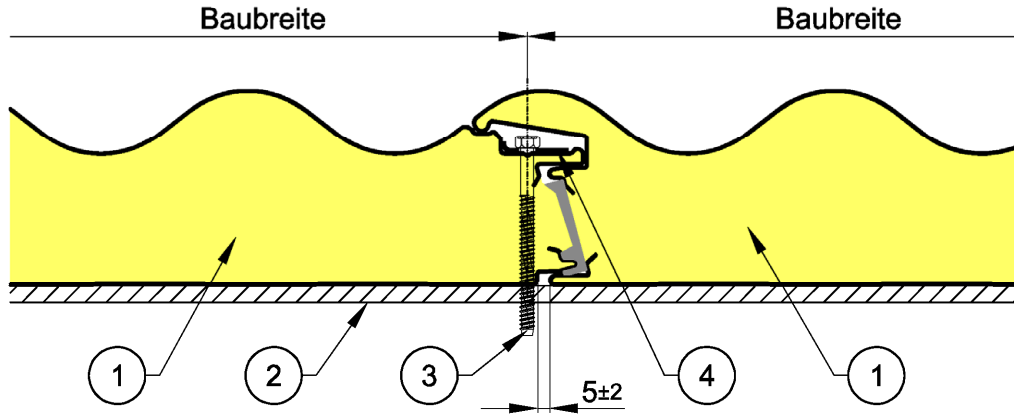
Sandwichelemente "Hoesch" nach DIN EN 14509 mit einer Polyurethan-Kernschicht zwischen zwei Stahldeckschichten; für Wand- und Dachkonstruktionen

Indirekte, verdeckte Befestigung des Wandelementes "isowelle"

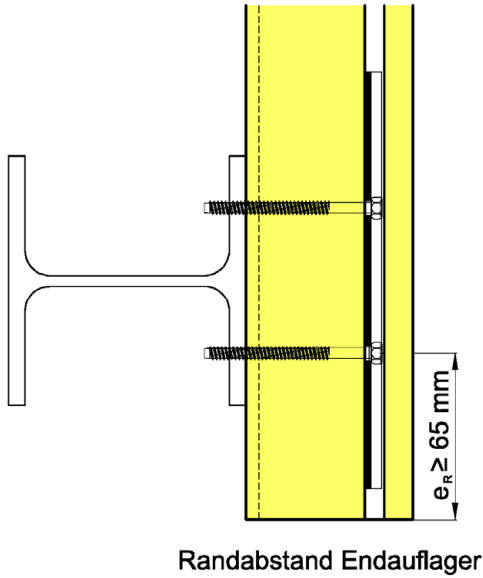
Anlage 4.5.1

**Geometrie der Befestigungselemente für die indirekte, verdeckte Befestigung des Wandelementes "isowelle"**

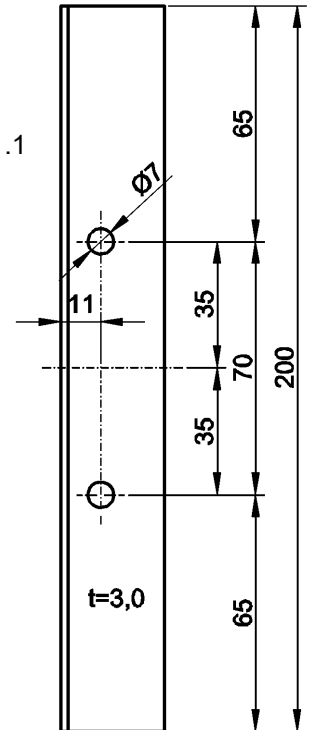
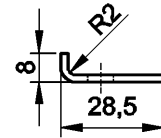
Befestigungsvariante: siehe Anlagen 2.2.4.1 und 2.2.4.2



- ① Wandelement
- ② Auflager, Unterkonstruktion
- ③ Verbindungselement, Befestigungsschraube gemäß Anlage 2.1
- ④ Elementhalter (Lastverteiler) L = 200 mm



Elementhalter (Lastverteiler):  
"L = 200 mm"  
t = 3,0 mm ± 0,14 mm  
Der Lastverteiler muss den Angaben des Abschnittes 2.1.1 entsprechen.



Maßangaben in mm

Schraubenabstände	untereinander e	zum Bauteilrand e <sub>R</sub>
Senkrecht zur Spannrichtung	Baubreite	in der Fuge / in der Sicke des Deckbleches
Parallel zur Spannrichtung	Stützweitenabstand	≥ 65 mm

Sandwichelemente "Hoesch" nach DIN EN 14509 mit einer Polyurethan-Kernschicht zwischen zwei Stahldeckschichten; für Wand- und Dachkonstruktionen

Indirekte, verdeckte Befestigung des Wandelementes "isowelle"

Anlage 4.5.2

## Übereinstimmungserklärung für das Bauvorhaben:

**Ausführende Firma:**

.....  
 (Name)

.....  
 (Straße, Nr.)

.....  
 (Ort)

a. Das Fachpersonal der ausführenden Firma hat die erforderliche Erfahrung im Umgang mit den eingebauten/einzubauenden Sandwichelementen. Es wurde über die Bestimmungen der sachgerechten Ausführung unterrichtet, z. B. durch Fachverbände. Die Unterweisung erfolgte durch:

.....  
 .....

b. Die einzubauenden/eingebauten Sandwichelemente und Verbindungselemente sind/waren gemäß den Bestimmungen nach den Abschnitten 2.1 und 3.1 dieser allgemeinen bauaufsichtlichen Zulassung / allgemeinen Bauartgenehmigung gekennzeichnet.

c. Die einzubauenden/eingebauten Sandwichelemente und Verbindungselemente entsprechen den Bestimmungen dieser allgemeinen bauaufsichtlichen Zulassung / allgemeinen Bauartgenehmigung.

d. Der Einbau der Sandwichelemente erfolgte nach den Bestimmungen dieser allgemeinen bauaufsichtlichen Zulassung / allgemeinen Bauartgenehmigung sowie den Vorgaben aus der statischen Berechnung.

e. Eine Kopie dieser allgemeinen bauaufsichtlichen Zulassung / allgemeinen Bauartgenehmigung und der Leistungserklärung zu den Sandwichelementen, das originale CE-Kennzeichen sowie die Begleitangaben zum CE-Kennzeichen wurden dem Bauherrn zur Aufnahme in die Bauakten übergeben.

.....  
 (Datum)

.....  
 (Unterschrift des Verantwortlichen der ausführenden Firma)

**Empfangsbestätigung der Produktdokumentation:**

.....  
 (Datum)

.....  
 (Unterschrift des Bauherrn oder seines Vertreters)

- Anlagen: - allgemeine bauaufsichtliche Zulassung /allgemeine Bauartgenehmigung  
 - CE-Kennzeichen  
 - Begleitangaben zum CE-Kennzeichen  
 - Leistungserklärung

Sandwichelemente "Hoesch" nach DIN EN 14509 mit einer Polyurethan-Kernschicht zwischen zwei Stahldeckschichten; für Wand- und Dachkonstruktionen

Übereinstimmungserklärung

Anlage 5

Elektronische Kopie der abZ des DIBt: Z-10.49-631