

**Allgemeine
bauaufsichtliche
Zulassung/
Allgemeine
Bauartgenehmigung**

Eine vom Bund und den Ländern gemeinsam
getragene Anstalt des öffentlichen Rechts

**Zulassungs- und Genehmigungsstelle
für Bauprodukte und Bauarten**

Datum:

20.09.2021

Geschäftszeichen:

I 74-1.10.49-682/5+6

Nummer:

Z-10.49-682

Geltungsdauer

vom: **7. September 2021**

bis: **7. September 2026**

Antragsteller:

Adamietz Sp. z o.o.

ul. Braci Prankel 1

47-100 STRZELCE OPOLSKIE

POLEN

Gegenstand dieses Bescheides:

**Sandwichelemente "ARPANEL PIR" nach DIN EN 14509 mit einer Polyurethan-Kernschicht
zwischen Stahldeckschichten; für Wand- und Dachkonstruktionen**

Der oben genannte Regelungsgegenstand wird hiermit allgemein bauaufsichtlich zugelassen und
genehmigt.

Dieser Bescheid umfasst acht Seiten und fünf Anlagen, bestehend aus 13 Seiten.

DIBt

I ALLGEMEINE BESTIMMUNGEN

- 1 Mit diesem Bescheid ist die Verwendbarkeit bzw. Anwendbarkeit des Regelungsgegenstandes im Sinne der Landesbauordnungen nachgewiesen.
- 2 Dieser Bescheid ersetzt nicht die für die Durchführung von Bauvorhaben gesetzlich vorgeschriebenen Genehmigungen, Zustimmungen und Bescheinigungen.
- 3 Dieser Bescheid wird unbeschadet der Rechte Dritter, insbesondere privater Schutzrechte, erteilt.
- 4 Dem Verwender bzw. Anwender des Regelungsgegenstandes sind, unbeschadet weiter gehender Regelungen in den "Besonderen Bestimmungen", Kopien dieses Bescheides zur Verfügung zu stellen. Zudem ist der Verwender bzw. Anwender des Regelungsgegenstandes darauf hinzuweisen, dass dieser Bescheid an der Verwendungs- bzw. Anwendungsstelle vorliegen muss. Auf Anforderung sind den beteiligten Behörden ebenfalls Kopien zur Verfügung zu stellen.
- 5 Dieser Bescheid darf nur vollständig vervielfältigt werden. Eine auszugsweise Veröffentlichung bedarf der Zustimmung des Deutschen Instituts für Bautechnik. Texte und Zeichnungen von Werbeschriften dürfen diesem Bescheid nicht widersprechen, Übersetzungen müssen den Hinweis "Vom Deutschen Institut für Bautechnik nicht geprüfte Übersetzung der deutschen Originalfassung" enthalten.
- 6 Dieser Bescheid wird widerruflich erteilt. Die Bestimmungen können nachträglich ergänzt und geändert werden, insbesondere, wenn neue technische Erkenntnisse dies erfordern.
- 7 Dieser Bescheid bezieht sich auf die von dem Antragsteller gemachten Angaben und vorgelegten Dokumente. Eine Änderung dieser Grundlagen wird von diesem Bescheid nicht erfasst und ist dem Deutschen Institut für Bautechnik unverzüglich offenzulegen.

II BESONDERE BESTIMMUNGEN

1 Regelungsgegenstand und Verwendungs- bzw. Anwendungsbereich

1.1 Genehmigungsgegenstand und Anwendungsbereich

Genehmigungsgegenstand ist die Planung, Bemessung und Ausführung von wärmedämmenden Wand- und Dachkonstruktionen unter Verwendung von Sandwichelementen mit der Bezeichnung "ARPANEL PIR" und der Typenunterteilung "ARPANEL D PIR", "ARPANEL S PIR", "ARPANEL CH PIR" und "ARPANEL SU PIR" nach DIN EN 14509¹ und deren Verbindung mit der Unterkonstruktion mit Schrauben und ggf. zusätzlichen metallischen Lastverteilern gem. Abschnitt 3.1.3.

Die Sandwichelemente bestehen aus einem Stützkern aus Polyurethan(PUR)-Hartschaum zwischen Deckschichten aus ebenen, leicht-profilierten und profilierten Stahlblechen und müssen dem Abschnitt 3.1.2 entsprechen. Die Sandwichelemente werden in einer Baubreite bis 1150 mm und mit einer Elementdicke (Außenmaß) D von 40 mm bis 200 mm als Wandelemente bzw. mit einer durchgehenden Elementdicke d von 40 mm bis 160 mm als Dachelemente hergestellt.

Der Anwendungsbereich der wärmedämmenden Wand- und Dachkonstruktionen ist wie folgt spezifiziert:

- statische und quasi-statische Beanspruchungen aus Wind, Schnee und aus Temperaturdifferenzen, sowie aus Eigengewicht der Sandwichelemente,
- keine Aussteifung von Gebäuden oder Gebäudeteilen (z. B. Pfetten, Sparren, Stützen),
- kein Abtrag von Nutzlasten (außer für Unterhaltung und Wartung unter Beachtung von Abschnitt 4)

1.2 Zulassungsgegenstand und Verwendungsbereich

Zulassungsgegenstand sind metallische Lastverteiler, die bei indirekten, verdeckten Befestigungen bestimmter Sandwichelement-Typen eingesetzt werden können.

2 Bestimmungen für die Bauprodukte

2.1 Eigenschaften und Zusammensetzung

Der Lastverteiler "L = 120 mm" muss aus verzinktem Stahl nach DIN EN 10346², Tabelle 8 mit einer Mindestdehngrenze von 350 MPa bestehen.

Der Lastverteiler "L = 200 mm" muss aus nichtrostendem Stahl der Werkstoff-Nr. 1.4301 gemäß DIN EN 10088-4³ bestehen.

Die Abmessungen der Lastverteiler müssen den Angaben in Anlage 4.3.2 entsprechen. Die geometrischen Toleranzen sind nach DIN EN 1090-4⁴, Anhang D einzuhalten, sofern in Anlage 4.3.2 keine Angaben enthalten sind.

Für die Lastverteiler ist entsprechend der Korrosionsbelastung ein ausreichender Korrosionsschutz nach DIN EN 1090-2⁵ vorzusehen.

1	DIN EN 14509:2013-12	Selbsttragende Sandwich-Elemente mit beidseitigen Metalldeckschichten – Werkmäßig hergestellte Produkte – Spezifikationen
2	DIN EN 10346:2015-10	Kontinuierlich schmelztauchveredelte Flacherzeugnisse aus Stahl zum Kaltumformen – Technische Lieferbedingungen
3	DIN EN 10088-4:2010-01	Nichtrostende Stähle – Teil 4: Technische Lieferbedingungen für Blech und Band aus korrosionsbeständigen Stählen für das Bauwesen
4	DIN EN 1090-4:2018-09	Ausführung von Stahltragwerken und Aluminiumtragwerken – Teil 4: Technische Anforderungen an tragende, kaltgeformte Bauelemente aus Stahl und tragende, kaltgeformte Bauteile für Dach-, Decken-, Boden und Wandanwendungen
5	DIN EN 1090-2:2011-10	Ausführung von Stahltragwerken und Aluminiumtragwerken – Teil 2: Technische Regeln für die Ausführung von Stahltragwerken

2.2 Herstellung und Kennzeichnung

2.2.1 Herstellung

Die Lastverteiler nach Abschnitt 2.1 sind werkseitig herzustellen.

2.2.2 Kennzeichnung

Die Lastverteiler nach Abschnitt 2.1 und/oder deren Verpackungen und/oder deren Lieferscheine müssen vom Hersteller mit dem Übereinstimmungszeichen (Ü-Zeichen) nach den Übereinstimmungszeichen-Verordnungen der Länder gekennzeichnet werden. Die Kennzeichnung darf nur erfolgen, wenn die Voraussetzungen nach Abschnitt 2.3 Übereinstimmungsbestätigung erfüllt sind.

2.3 Übereinstimmungsbestätigung

2.3.1 Allgemeines

Die Bestätigung der Übereinstimmung der Lastverteiler nach Abschnitt 2.1 mit den Bestimmungen der von dem Bescheid erfassten allgemeinen bauaufsichtlichen Zulassung muss für jedes Herstellwerk mit einer Übereinstimmungserklärung des Herstellers auf der Grundlage einer Erstprüfung durch den Hersteller und einer werkseigenen Produktionskontrolle erfolgen.

Die Übereinstimmungserklärung hat der Hersteller durch Kennzeichnung des Bauprodukts mit dem Übereinstimmungszeichen (Ü-Zeichen) unter Hinweis auf den Verwendungszweck abzugeben.

2.3.2 Werkseigene Produktionskontrolle

In jedem Herstellwerk ist eine werkseigene Produktionskontrolle einzurichten und durchzuführen. Unter werkseigener Produktionskontrolle wird die vom Hersteller vorzunehmende kontinuierliche Überwachung der Produktion verstanden, mit der dieser sicherstellt, dass die von ihm hergestellten Bauprodukte den Bestimmungen der von diesem Bescheid erfassten allgemeinen bauaufsichtlichen Zulassung entsprechen.

Die werkseigene Produktionskontrolle soll mindestens die im Folgenden aufgeführten Maßnahmen einschließen:

- Eigenschaften des Ausgangsmaterials

Das Material für die Herstellung der Lastverteiler ist einer Eingangskontrolle zu unterziehen. Hierzu ist durch Abnahmeprüfzeugnis 3.1 nach DIN EN 10204⁶ zu bestätigen, dass das gelieferte Material mit dem in Abschnitt 2.1 geforderten Material übereinstimmt.

- Überprüfung der Geometrie und der Maße

Der Hersteller der Lastverteiler muss die Einhaltung der in Abschnitt 2.1 geforderten Abmessungen kontrollieren (je Lieferung).

Die Ergebnisse der werkseigenen Produktionskontrolle sind aufzuzeichnen und auszuwerten. Die Aufzeichnungen müssen mindestens folgende Angaben enthalten:

- Bezeichnung des Bauprodukts bzw. des Ausgangsmaterials und der Bestandteile
- Art der Kontrolle oder Prüfung
- Datum der Herstellung und der Prüfung des Bauprodukts bzw. des Ausgangsmaterials oder der Bestandteile
- Ergebnis der Kontrollen und Prüfungen und, soweit zutreffend, Vergleich mit den Anforderungen
- Unterschrift des für die werkseigene Produktionskontrolle Verantwortlichen

Die Aufzeichnungen sind mindestens fünf Jahre aufzubewahren. Sie sind dem Deutschen Institut für Bautechnik und der zuständigen obersten Bauaufsichtsbehörde auf Verlangen vorzulegen.

⁶ DIN EN 10204:2005-01 Metallische Erzeugnisse Arten von Prüfbescheinigungen; Deutsche Fassung EN 10204:2004

Bei ungenügendem Prüfergebnis sind vom Hersteller unverzüglich die erforderlichen Maßnahmen zur Abstellung des Mangels zu treffen. Bauprodukte, die den Anforderungen nicht entsprechen, sind so zu handhaben, dass Verwechslungen mit übereinstimmenden ausgeschlossen werden. Nach Abstellung des Mangels ist - soweit technisch möglich und zum Nachweis der Mängelbeseitigung erforderlich - die betreffende Prüfung unverzüglich zu wiederholen.

3 Bestimmungen für Planung, Bemessung und Ausführung

3.1 Planung

3.1.1 Allgemeines

Die wärmedämmenden Wand- und Dachkonstruktionen sind unter Beachtung der Technischen Baubestimmungen zu planen, sofern im Folgenden nichts anderes bestimmt ist.

3.1.2 Sandwichelemente

Die Sandwichelemente müssen den Anlagen 1.1 bis 1.3 entsprechen und es müssen in der Leistungserklärung gemäß DIN EN 14509 mindestens die erforderlichen Leistungen gemäß Anlage 3.1 erklärt sein.

Die Deckschichten müssen aus Stahl gemäß DIN EN 10346, Tabelle 8, bestehen und eine Mindestdehngrenze entsprechend Anlage 2.1 aufweisen.

Der Kernwerkstoff aus Polyurethan (PUR) besteht aus dem folgenden Schaumsystem:

- "BASF ELASTOPIR"

oder aus einem gleichwertigen Schaumsystem.

3.1.3 Befestigung der Sandwichelemente an der Unterkonstruktion

Die Sandwichelemente sind auf einer geeigneten Unterkonstruktion aus Stahl oder Holz zu befestigen.

Für die direkte und indirekte Befestigung der Sandwichelemente an der Unterkonstruktion sind die Schrauben gemäß Anlage 2.1, in Kombination mit Lastverteilern und Unterlegscheiben, zu verwenden.

Bei direkter Befestigung ist jedes Sandwichelement je Auflager mit mindestens zwei Schrauben, entsprechend den Anlagen 4.1 und 4.2, zu befestigen.

Bei indirekter Befestigung sind die Angaben nach Anlage 4.3.1 einzuhalten.

Bei der indirekten, verdeckten Befestigung des Sandwich-Wandelementes des Typs "ARPANEL SU PIR" mit der Unterkonstruktion ist der Lastverteiler "L = 120 mm" oder der Lastverteiler "L = 200 mm" gem. Abschnitt 2.1 zu verwenden.

Für e (Abstände der Schrauben untereinander) und e_R (Abstände der Schrauben zum Bauteilrand) sind die Angaben der Anlagen 4.1 bis 4.3.1 zu beachten.

Die Auflagerbreite darf folgende Werte nicht unterschreiten:

- Endauflager: 40 mm
- Zwischenauflager: 60 mm

3.2 Bemessung

3.2.1 Allgemeines

Die wärmedämmenden Wand- und Dachkonstruktionen sind unter Beachtung der Technischen Baubestimmungen⁷ zu bemessen, sofern im Folgenden nichts anderes bestimmt ist.

⁷ Siehe: www.dibt.de: Technische Baubestimmungen

3.2.2 Standsicherheitsnachweis

3.2.2.1 Nachweisführung

Der Nachweis der Sandwichelemente ist gemäß Abschnitt E.2, E.3, E.5 und E.7 der Norm DIN EN 14509 vorzunehmen; Abschnitt E.4.2, E.4.3 und E.6.3 kommen nicht zur Anwendung. Die Durchbiegungsbegrenzungen nach DIN EN 14509, Abschnitt E.5.4, sind einzuhalten.

Die charakteristischen Werte für die Knitterspannungen sowie die zu berücksichtigenden Abminderungsfaktoren der Knitterspannungen in Abhängigkeit vom Deckschichttyp und von der Deckschichtdicke sind der Anlage 3.2.1 zu entnehmen.

Die in Anlage 3.2.1 aufgeführten Knitterspannungen für die äußeren Deckschichten am Zwischenaufleger (Deckschichttyp: "L", "F", "M8" und "M14") gelten bei Befestigung mit bis zu maximal fünf Schrauben pro Meter. Für eine größere Anzahl von Schrauben pro Meter sind diese Knitterspannungen mit dem Faktor

$$k = (11 - n) / 6 \quad (n = \text{Anzahl der Schrauben pro Meter})$$

abzumindern.

Diese Festlegungen gelten, sofern in den folgenden Abschnitten nichts anderes bestimmt ist.

Der Nachweis der Tragfähigkeit der Schrauben sowie der Schraubenkopfauslenkungen hat nach der in Anlage 2.1 aufgeführten Bescheide bzw. ETA zu erfolgen, wobei die Einwirkungen und deren Kombinationen nach den Technischen Baubestimmungen zu ermitteln sind. Bei der Ermittlung der Einwirkungen für die Befestigungen darf bei durchlaufenden Sandwichelementen der Ansatz von Knittergelenken über den Innenstützen (Traglastverfahren nach DIN EN 14509, E.7.2.1 und E.7.2.3) nicht angesetzt werden (keine Kette von Einfeldelementen).

Für die Befestigung der Sandwichelemente an der Unterkonstruktion sind die charakteristischen Werte der Zugtragfähigkeit $N_{R,k}$ und $N_{RV,k}$ sowie die charakteristischen Werte der Querkrafttragfähigkeit $V_{R,k}$ gemäß den Anlagen 2.1 und 2.2 anzusetzen. Die Angaben der Anlagen 2.1, 4.1 und 4.2 (für die direkte Befestigung) und der Anlagen 2.2 und 4.3.1 (für die indirekte, verdeckte Befestigung) sind einzuhalten.

Die Kombinationsbeiwerte ψ und die Teilsicherheitsbeiwerte γ_F sind den Technischen Baubestimmungen zu entnehmen.

Die materialbezogenen Sicherheitsbeiwerte γ_M sind in folgender Tabelle aufgeführt:

Eigenschaften, für die γ_M gilt	Grenzzustand	
	Tragfähigkeit	Gebrauchstauglichkeit
Fließen einer Metalldeckschicht	1,10	1,00
Knittern einer Metalldeckschicht im Feld und an einem Zwischenaufleger (Interaktion mit der Auflagerreaktion)	1,27	1,07
Schubversagen des Kerns	1,21	1,05
Schubversagen einer profilierten Deckschicht	1,10	1,00
Druckversagen des Kerns	1,32	1,09
Aufnehmbare Auflagerkraft des Auflagers einer profilierten Deckschicht	1,10	1,00
Versagen der direkten oder indirekten Befestigungen	1,33	-

3.2.2.2 Einwirkungen aus Temperaturdifferenzen

Zusätzlich zu den Beanspruchungen aus Eigengewicht, Wind und Schnee sind Temperaturdifferenzen zwischen den Deckschichten zu berücksichtigen.

Als maximale Temperaturdifferenz der gleichzeitig in beiden Deckschichten wirkenden Temperaturen ist für den Endzustand

$$\Delta T = T_1 - T_2$$

mit T_1 und T_2 gemäß wie folgt anzusetzen:

- Deckschichttemperatur der Innenseite T_2

Im Regelfall ist von $T_2 = 20\text{ °C}$ im Winter und von $T_2 = 25\text{ °C}$ im Sommer auszugehen; dies gilt für den Nachweis der Tragfähigkeit und Gebrauchstauglichkeit.

In besonderen Anwendungsfällen (z. B. Hallen mit Klimatisierung - wie Reifehallen, Kühlhäuser) ist T_2 entsprechend der Betriebstemperatur im Innenraum anzusetzen.

- Deckschichttemperatur der Außenseite T_1

Es ist von folgenden Werten für T_1 auszugehen:

Jahreszeit	Sonnen- einstrahlung	Grenzzustand der Tragfähigkeit T_1 [°C]	Grenzzustand der Gebrauchstauglichkeit		
			Farbgruppe*	R_G^{**} [%]	T_1 [°C]
Winter bei gleichzeitiger Schneelast	--	-20	alle	90 - 8	-20
	--	0	alle	90 - 8	0
Sommer	direkt	+80	I	90 - 75	+55
			II	74 - 40	+65
			III	39 - 8	+80
	indirekt***	+40	alle	90 - 8	+40

* I = sehr hell II = hell III = dunkel
 ** R_G : Reflexionsgrad bezogen auf Bariumsulfat = 100 % (Die angegebenen Helligkeitswerte beziehen sich auf das Messverfahren nach Hunter-L·a·b.)
 *** Unter indirekter Sonneneinstrahlung auf die Wand wird der Fall einer vorgehängten, hinterlüfteten Fassade vor der Sandwichwand (wie z. B. oftmals bei Kühlhallen) verstanden.

Die maximale Temperaturdifferenz ΔT der gleichzeitig in beiden Deckschichten wirkenden Temperaturen ist für den Montagezustand entsprechend den örtlichen Gegebenheiten ggf. zusätzlich nachzuweisen.

3.2.3 Brandschutz

3.2.3.1 Brandverhalten

Die Verwendung der Sandwichelemente erfordert die Klassifizierung des Brandverhaltens nach DIN EN 13501-1⁸ mit dem Zusatz "alle Endanwendungen".

3.2.3.2 Feuerwiderstand

Wand- und Dachkonstruktionen mit Anforderungen hinsichtlich des Feuerwiderstandes sind durch diesen Bescheid nicht erfasst.

3.2.4 Korrosionsschutz

Die möglichen Umgebungsbedingungen hinsichtlich ihrer Korrosivitätskategorie ergeben sich unter Beachtung der Technischen Baubestimmungen in Abhängigkeit von dem metallischen Überzug und/oder der organischen Beschichtung der Deckschichten der Sandwichelemente.

⁸ DIN EN 13501-1:2010-01 Klassifizierung von Bauprodukten und Bauarten zu ihrem Brandverhalten – Teil 1: Klassifizierung mit den Ergebnissen aus den Prüfungen zum Brandverhalten von Bauprodukten

3.3 Ausführung

3.3.1 Allgemeines

Die wärmedämmenden Wand- und Dachkonstruktionen sind unter Beachtung der Technischen Baubestimmungen auszuführen, sofern im Folgenden nichts anderes bestimmt ist.

Die bauausführende Firma hat zur Bestätigung der Übereinstimmung der Wand- oder Dachkonstruktion mit diesem Bescheid eine Übereinstimmungserklärung gemäß §§ 16a Abs. 5 i. V. m. 21 Abs. 2 MBO abzugeben. Für die Übereinstimmungserklärung ist das Muster gemäß Anlage 5 zu verwenden. Diese Bestätigung ist dem Bauherrn zu überreichen.

3.3.2 Montage der Sandwichelemente

Die Sandwichelemente dürfen nur von Firmen eingebaut werden, die die dazu erforderliche Erfahrung und Sachkenntnis haben. Bei der Montage sind die Bestimmungen für die Planung und Bemessung (siehe Abschnitte 3.1 und 3.2) sowie die Herstellerangaben zu beachten.

Benachbarte Sandwichelemente müssen in der Längsfuge passgenau angeordnet werden.

Die Verbindungselemente sind so einzubringen, dass eine einwandfrei tragende und erforderlichenfalls dichtende Verbindung sichergestellt ist.

Der Witterung ausgesetzte Schrauben mit Unterlegscheibe und Elastomerdichtung sind von Hand oder mit einem Elektroschrauber mit jeweils entsprechend eingestelltem Tiefenanschlag einzuschrauben. Schlagschrauber sind nicht zu verwenden.

Die Sandwichelemente sind so einzubauen und am Nachbarbauteil anzuschließen, dass Feuchtigkeit nicht durchdringen kann und Wärmebrücken vermieden werden. Diese Details sind im Einzelfall zu beurteilen.

Ggf. erforderliche Fugenbänder und Dichtungen sind bauseitig in die Fugen der Sandwichelemente einzulegen.

Entsprechend den Anwendungsbedingungen sind die Detailausbildungen, insbesondere bei offenen Schnittkanten, so auszubilden, dass keine Beeinträchtigung durch z. B. Feuchtigkeit, Tierfraß oder Insektenbefall entsteht. Hierzu sind ggf. konstruktive Maßnahmen erforderlich, die in jedem Einzelfall beurteilt werden müssen, wobei der Brandschutz zu beachten ist.

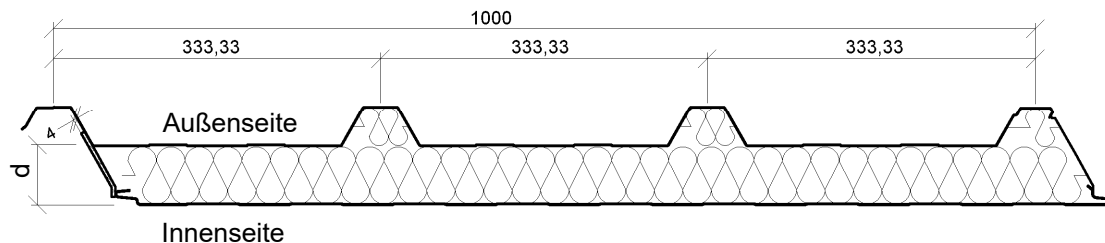
4 Bestimmungen für Nutzung, Unterhaltung und Wartung

Dächer dürfen für übliche Erhaltungsmaßnahmen, Reparaturen, Reinigungsarbeiten und Zustandskontrollen von Einzelpersonen betreten werden, wenn die erklärten Leistungen - bewertet nach DIN EN 14509 - in Bezug auf "Tragfähigkeit bei Punktlasten (Betreten)" und "Beständigkeit bei Begehen" dieses ermöglichen.

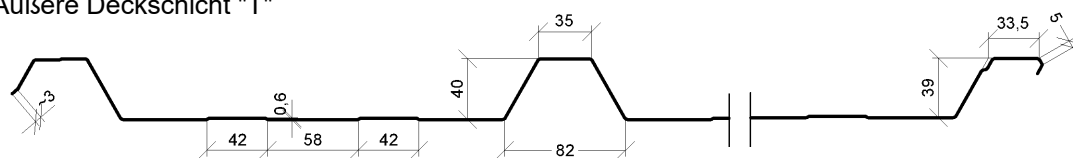
Renée Kamanzi-Fechner
Referatsleiterin

Beglaubigt
Marckhoff

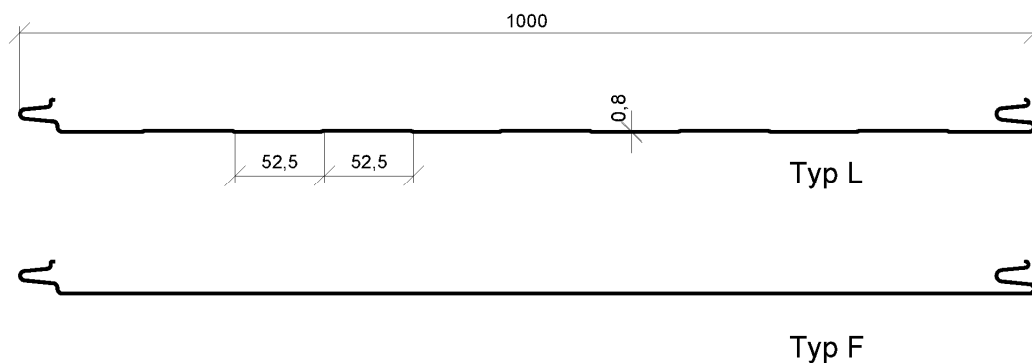
Dachelement "ARPANEL D PIR"



Äußere Deckschicht "T"



Innere Deckschichten "L" und "F" (eben)



- Durchgehende Elementdicke: $40 \text{ mm} \leq d \leq 160 \text{ mm}$
- Nennblechdicke der äußeren Deckschicht: $0,5 \text{ mm} \leq t_{\text{nom}1} \leq 0,7 \text{ mm}$
- Nennblechdicke der inneren Deckschicht: $0,4 \text{ mm} \leq t_{\text{nom}2} \leq 0,7 \text{ mm}$
- Baubreite: 1000 mm

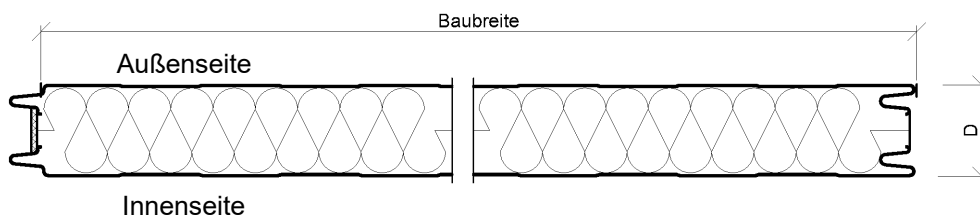
Maßangaben in mm

Sandwichelemente "ARPANEL PIR" nach DIN EN 14509 mit einer Polyurethan-Kernschicht zwischen Stahldeckschichten; für Wand- und Dachkonstruktionen

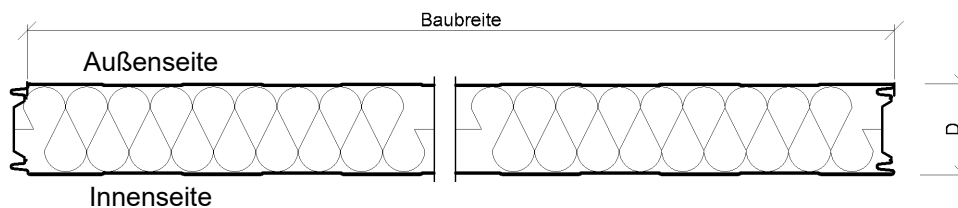
Dachelement "ARPANEL D PIR"
Geometrie, Abmessungen und Profilierung

Anlage 1.1

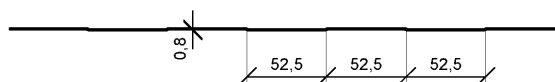
Wandelement "ARPANEL S PIR"



Wandelement "ARPANEL CH PIR"



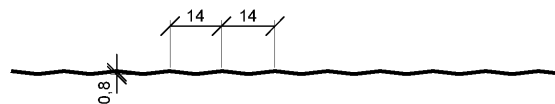
Äußere und innere Deckschicht "L"



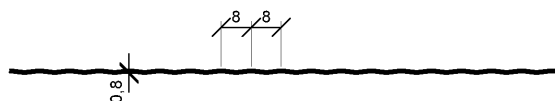
Äußere und innere Deckschicht "F" (eben)



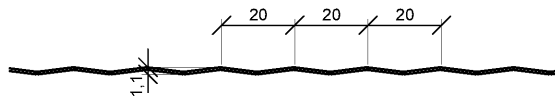
Äußere Deckschicht "M14"



Äußere Deckschicht "M8"



Innere Deckschicht "M20"



Elementdicke (Außenmaß) "ARPANEL S PIR":	$40 \text{ mm} \leq D < 120 \text{ mm}$
Elementdicke (Außenmaß) "ARPANEL CH PIR":	$120 \text{ mm} \leq D \leq 200 \text{ mm}$
Nennblechdicke der äußeren Deckschicht:	$0,5 \text{ mm} \leq t_{\text{nom}1} \leq 0,7 \text{ mm}$
Nennblechdicke der inneren Deckschicht:	$0,4 \text{ mm} \leq t_{\text{nom}2} \leq 0,7 \text{ mm}$
Baubreite:	1000 mm, 1100 mm oder 1150 mm

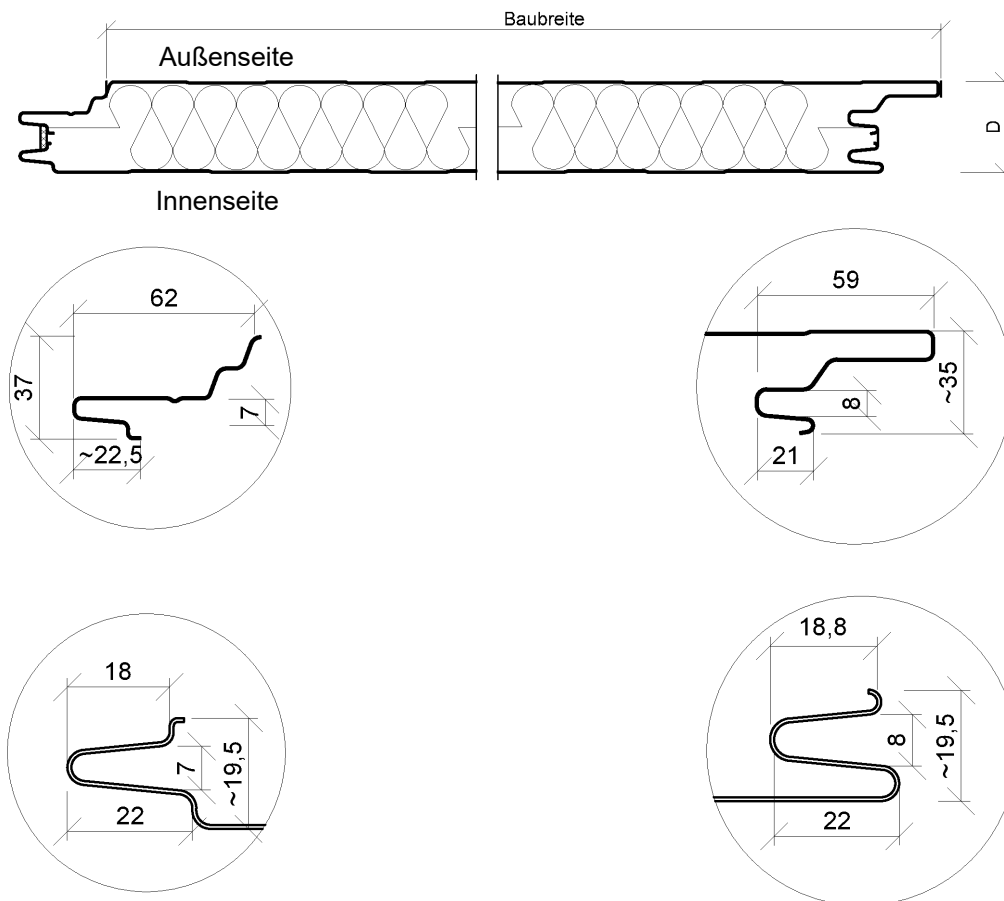
Maßangaben in mm

Sandwichelemente "ARPANEL PIR" nach DIN EN 14509 mit einer Polyurethan-Kernschicht zwischen Stahldeckschichten; für Wand- und Dachkonstruktionen

Wandelemente "ARPANEL S PIR" und "ARPANEL CH PIR"
Geometrie, Abmessungen und Profilierung

Anlage 1.2

Wandelement "ARPANEL SU PIR"



Äußere Deckschichten:

Innere Deckschichten:

Profilierung der Deckschichten:

"L", "F", "M14" und "M8"

"L" und "F",

siehe Anlage 1.2

Elementdicke (Außenmaß):

$60 \text{ mm} \leq D \leq 120 \text{ mm}$

Nennblechdicke der äußeren Deckschicht:

$0,5 \text{ mm} \leq t_{\text{nom}1} \leq 0,7 \text{ mm}$

Nennblechdicke der inneren Deckschicht:

$0,4 \text{ mm} \leq t_{\text{nom}2} \leq 0,7 \text{ mm}$

Baubreite:

1000 mm

Maßangaben in mm

Sandwichelemente "ARPANEL PIR" nach DIN EN 14509 mit einer Polyurethan-Kernschicht zwischen Stahldeckschichten; für Wand- und Dachkonstruktionen

Wandelement "ARPANEL SU PIR"
Geometrie, Abmessungen und Profilierung

Anlage 1.3

1. Verbindungselemente: Schrauben

Für die Befestigung der Sandwichelemente an der Unterkonstruktion dürfen nur Schrauben nach der allgemeinen bauaufsichtlichen Zulassung / allgemeinen Bauartgenehmigung Nr. Z-14.4-407 oder der folgenden europäischen technischen Bewertungen verwendet werden:

- ETA-13/0177 (EJOT Baubefestigungen GmbH)
- ETA-13/0179 (Hilti AG)
- ETA-13/0180 (Etanco GmbH)
- ETA-13/0181 (Guntram End GmbH)
- ETA-13/0182 (PMJ-tec AG)
- ETA-13/0183 (SFS intec AG)
- ETA-13/0184 (Nögel Montagetechnik Vertriebsgesellschaft mbH)
- ETA-13/0210 (Adolf Würth GmbH & Co.KG)
- ETA-13/0211 (IPEX Beheer B.V.)

2. Charakteristische Werte der Zug- und Querkrafttragfähigkeit

2.1 Direkte, sichtbare Befestigung

Die charakteristischen Werte der **Zug- und Querkrafttragfähigkeit** (N_{Rk} , V_{Rk}) der Schrauben sind der allgemeinen bauaufsichtlichen Zulassung / allgemeinen Bauartgenehmigung Nr. Z-14.4-407 oder den oben genannten europäischen technischen Bewertungen zu entnehmen.

Sandwichelemente "ARPANEL PIR" nach DIN EN 14509 mit einer Polyurethan-Kernschicht zwischen Stahldeckschichten; für Wand- und Dachkonstruktionen

Verbindungselemente und Tragfähigkeiten

Anlage 2.1

2.2 Indirekte, verdeckte Befestigungen des Wandelementes "ARPANEL SU PIR" (siehe Anlage 1.3)

Die charakteristischen Werte der **Querkrafttragfähigkeit (V_{Rk})** der Schrauben sind der allgemeinen bauaufsichtlichen Zulassung / allgemeinen Bauartgenehmigung Nr. Z-14.4-407 oder den in Anlage 2.1 genannten europäischen technischen Bewertungen zu entnehmen.

Die charakteristischen Werte der **Zugtragfähigkeit ($N_{RV,k}$)** der Befestigung sind je Auflager der nachfolgenden Tabelle zu entnehmen:

Befestigung	Element- dicke $D^{1)}$ [mm]	Mindest- Deckblech- dicken t_{nom1} / t_{nom2} [mm]	Zwischen- auflager $N_{RV,k}$ [kN]	Endauflager $N_{RV,k}$ [kN]		
				Abstand der Schrauben zum Paneelrand e_R ²⁾		
				≥ 250 mm	≥ 40 mm	≥ 25 mm
Lastverteiler L = 120 mm mit 2 Schrauben und Scheiben \varnothing 16 mm	60	0,50 / 0,40	5,18	4,03	-	1,88
	120		7,40	5,38	-	3,62
Lastverteiler L = 200 mm mit 2 Schrauben und Scheiben \varnothing 16 mm	60	0,60 / 0,50	6,48 ³⁾	-	3,11	-
	120		9,13 ³⁾	-	4,01	-

1) Zwischenwerte, bezogen auf die Elementdicke D, sind linear zu interpolieren.
2) Ist der Abstand der Schraube zum Paneelrand $e_R \geq 500$ mm gelten die Werte für das Zwischenauflager.
3) Schrauben in den inneren Löchern des Lastverteilers.

Die Werte gelten für den Nachweis der Einleitung der Zugkräfte in die Befestigung (Überknöpfen).

Die Einleitung der Kräfte in die Unterkonstruktion ist gesondert nachzuweisen.

Darstellung der indirekten, verdeckten Befestigung und des Lastverteilers: siehe Anlage 4.3

Sandwichelemente "ARPANEL PIR" nach DIN EN 14509 mit einer Polyurethan-Kernschicht zwischen Stahldeckschichten; für Wand- und Dachkonstruktionen

Verbindungselemente und Tragfähigkeiten der Indirekten, verdeckten Befestigungen des Wandelementes "ARPANEL SU PIR"

Anlage 2.2

Mindestens erforderliche Leistungen

1. Stahldeckschichten:

Dehngrenze ≥ 280 MPa

2. Kernwerkstoff:

Elementdicke D [mm] ¹⁾ bzw. durchgehende Elementdicke d [mm] ^{1) 2)}	40	60 - 120	200
Rohdichte der Kernschicht [kg/m ³]	42		
Schubmodul (Kern) G _c [MPa]	3,7	3,1	2,3
Kurzzeit-Schubfestigkeit (Kern) f _{cv} [MPa]	0,15	0,12	0,09
Langzeit-Schubfestigkeit (Kern) f _{cv} [MPa]	0,05	0,04	0,03
Druckfestigkeit (Kern) f _{cc} [MPa]	0,10		
Zugfestigkeit mit Deckschicht f _{ct} [MPa]	0,10		0,09
Kriechfaktoren [I]			
Φ 2.000	3,0		
Φ 100.000	5,0		
¹⁾ Zwischenwerte, bezogen auf D bzw. d, sind linear zu interpolieren. ²⁾ durchgehende Elementdicke d nur für Dachelement "ARPANEL D PIR" mit: 40 mm ≤ d ≤ 160 mm			

3. Knitterspannungen der Sandwichelemente: siehe Anlage 3.2.1

Sandwichelemente "ARPANEL PIR" nach DIN EN 14509 mit einer Polyurethan-Kernschicht zwischen Stahldeckschichten; für Wand- und Dachkonstruktionen

Kennwerte

Anlage 3.1

Charakteristische Werte der Knitterspannungen $\sigma_{w,k}$

Knitterspannungen für **äußere Deckschichten** mit $t_{nom1} = 0,50$ mm

Deckschichttyp gemäß Anlage 1.1 bis 1.3	Elementdicke D bzw. durchgehende Elementdicke d ²⁾ [mm]	Knitterspannung [MPa] ¹⁾			
		im Feld	im Feld (erhöhte Temperatur)	am Zwischen- auflager	am Zwischen- auflager, (erhöhte Temperatur)
T	40	266	266	266	266
	80	250	250	250	250
	120	227	227	227	227
	160	208	208	208	208
M8, M14	40	148	120	118	96
	120	195	158	137	111
	200	195	158	117	95
L	40	134	109	101	81
	120	134	109	90	73
	200	113	92	68	55
F	40	67	54	54	43
	60 – 120	63	51	44	36
	200	57	46	34	28

Knitterspannungen für **innere Deckschichten** $t_{nom2} \leq 0,50$ mm

Deckschichttyp gemäß Anlage 1.1 bis 1.3	Elementdicke D bzw. durchgehende Elementdicke d ²⁾ [mm]	Knitterspannung [MPa] ¹⁾	
		im Feld	am Zwischenaufleger
L	40	134	121
	120	134	114
	200	113	90
F	40	67	60
	60 – 120	63	54
	200	57	46
M20	40	184	156
	120	184	133
	200	154	92

1) Zwischenwerte, bezogen auf D bzw. d, sind linear zu interpolieren.

2) durchgehende Elementdicke d nur für Dachelement "ARPANEL D PIR"

Abminderungsfaktoren für $\sigma_{w,k}$: siehe Anlage 3.2.2

Sandwichelemente "ARPANEL PIR" nach DIN EN 14509 mit einer Polyurethan-Kernschicht zwischen Stahldeckschichten; für Wand- und Dachkonstruktionen

Knitterspannungen

Anlage 3.2.1

Abminderungsfaktoren für $\sigma_{w,k}$ bei Deckschichten $t_{nom} > 0,50$ mm

Deckschichttyp	Deckschicht t_{nom}			
	0,55 mm	0,60 mm	0,63 mm	0,70 mm
M8 und M14	0,91	0,85	0,82	0,76
T und F	1,0			
L	0,89	0,84	0,81	0,75
M20	0,88	0,83	0,80	0,74

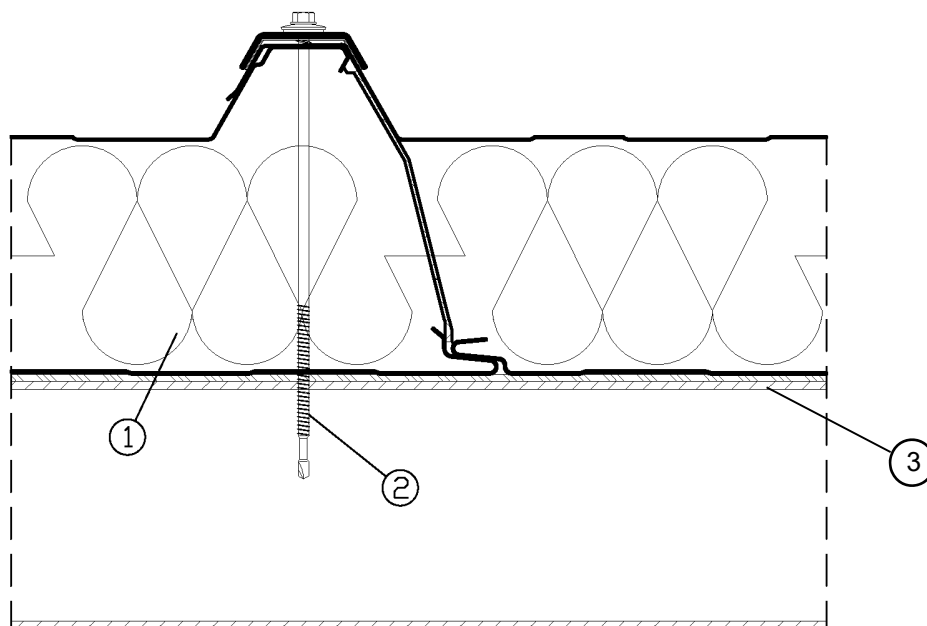
Elektronische Kopie der abZ des DIBt: Z-10.49-682

Sandwichelemente "ARPANEL PIR" nach DIN EN 14509 mit einer Polyurethan-Kernschicht zwischen Stahldeckschichten; für Wand- und Dachkonstruktionen

Knitterspannungen - Abminderungsfaktoren

Anlage 3.2.2

Direkte Befestigung des Dachelementes "ARPANEL D PIR"



- (1) Sandwichelement
- (2) Verbindungselement, Befestigungsschraube mit Scheibe gem. Anlage 2.1
- (3) Auflager, Unterkonstruktion

Schraubenabstände	zueinander e	zum Paneelrand e _R
Senkrecht zur Spannrichtung (siehe Darstellung)	≥ 100 mm	mittig auf dem Obergurt
Parallel zur Spannrichtung	Stützweitenabstand	≥ 20 mm und ≥ 3 d
d: Schraubendurchmesser		

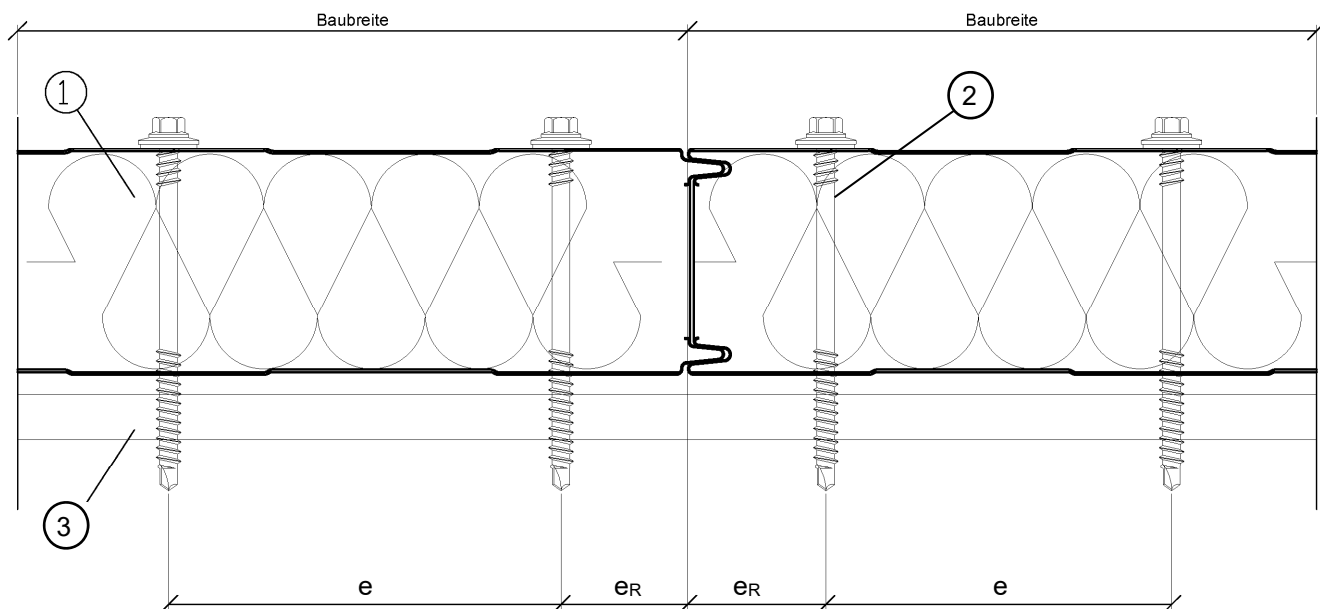
Maßangaben in mm

Sandwichelemente "ARPANEL PIR" nach DIN EN 14509 mit einer Polyurethan-Kernschicht zwischen Stahldeckschichten; für Wand- und Dachkonstruktionen

Direkte Befestigung des Dachelementes "ARPANEL D PIR"

Anlage 4.1

Direkte Befestigung der Wandelemente "ARPANEL S PIR" und "ARPANEL CH PIR"



- (1) Sandwichelement
- (2) Auflager, Unterkonstruktion
- (3) Verbindungselement, Befestigungsschraube mit Scheibe gem. Anlage 2.1

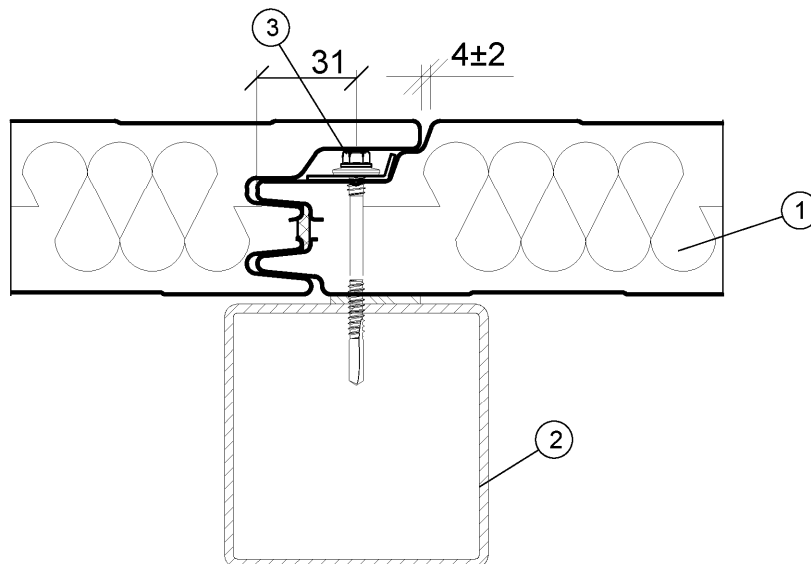
Schraubenabstände	zueinander e	zum Paneelrand e _R
Senkrecht zur Spannrichtung (siehe Darstellung)	≥ 100 mm	≥ 70 mm
Parallel zur Spannrichtung	Stützweitenabstand	≥ 20 mm und ≥ 3 d
d: Schraubendurchmesser		

Maßangaben in mm

Sandwichelemente "ARPANEL PIR" nach DIN EN 14509 mit einer Polyurethan-Kernschicht zwischen Stahldeckschichten; für Wand- und Dachkonstruktionen
Direkte Befestigung der Wandelemente "ARPANEL S PIR" und "ARPANEL CH PIR"

Anlage 4.2

Indirekte, verdeckte Befestigung des Wandelementes "ARPANEL SU PIR"



- (1) Sandwichelement
- (2) Auflager, Unterkonstruktion
- (3) Verbindungselemente: 2 Schrauben mit Lastverteiler und Scheiben \varnothing 16 mm (siehe Anlage 2.2)

Die Befestigung muss den Angaben der Anlage 2.2 entsprechen.

Schraubenabstände	zueinander e	zum Paneelrand e_R
Senkrecht zur Spannrichtung (siehe Darstellung)	Baubreite	in der Fuge, in der Sicke des Deckbleches, (= 31 mm)
Parallel zur Spannrichtung	Stützweitenabstand	≥ 25 mm Lastverteiler L = 120 mm ≥ 40 mm Lastverteiler L = 200 mm (siehe Anlage 2.2)

Darstellungen der Lastverteiler: siehe Anlage 4.3.2

Maßangaben in mm

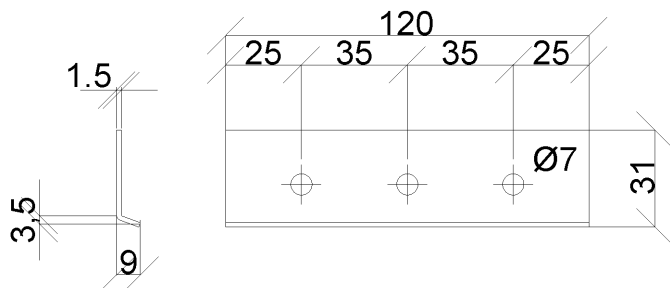
Sandwichelemente "ARPANEL PIR" nach DIN EN 14509 mit einer Polyurethan-Kernschicht zwischen Stahldeckschichten; für Wand- und Dachkonstruktionen

Indirekte, verdeckte Befestigung des Wandelementes "ARPANEL SU PIR"

Anlage 4.3.1

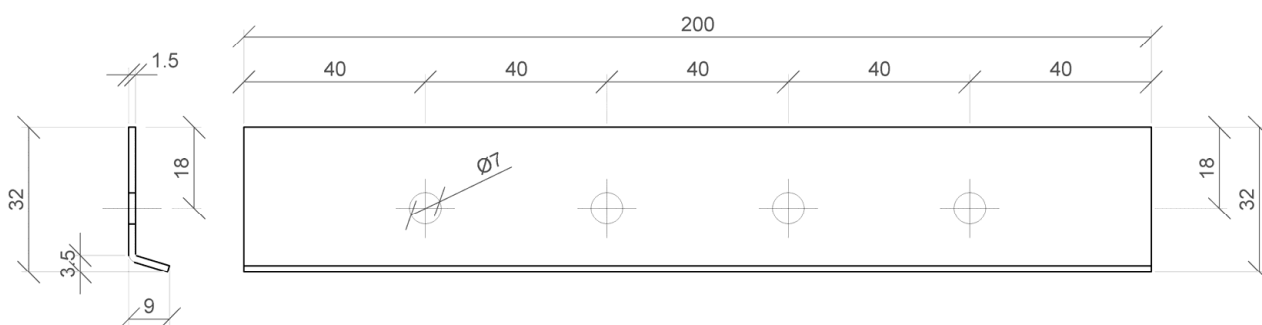
Lastverteiler L = 120 mm: $t = 1,5 \text{ mm} \pm 0,09 \text{ mm}$

Der Lastverteiler muss den Angaben des Abschnittes 2.1 entsprechen.



Lastverteiler L = 200 mm: $t = 1,5 \text{ mm} \pm 0,09 \text{ mm}$

Der Lastverteiler muss den Angaben des Abschnittes 2.1 entsprechen.



Maßangaben in mm

Sandwichelemente "ARPANEL PIR" nach DIN EN 14509 mit einer Polyurethan-Kernschicht zwischen Stahldeckschichten; für Wand- und Dachkonstruktionen

Lastverteiler

Anlage 4.3.2

Übereinstimmungserklärung für das Bauvorhaben:

Ausführende Firma:

.....
 (Name)

.....
 (Straße, Nr.)

.....
 (Ort)

a. Das Fachpersonal der ausführenden Firma hat die erforderliche Erfahrung im Umgang mit den eingebauten/einzubauenden Sandwichelementen. Es wurde über die Bestimmungen der sachgerechten Ausführung unterrichtet, z. B. durch Fachverbände. Die Unterweisung erfolgte durch:

.....

b. Die einzubauenden/eingebauten Sandwichelemente und Verbindungselemente sind/waren gemäß den Bestimmungen nach den Abschnitten 2.1 und 3.1 dieser allgemeinen bauaufsichtlichen Zulassung / allgemeinen Bauartgenehmigung gekennzeichnet.

c. Die einzubauenden/eingebauten Sandwichelemente und Verbindungselemente entsprechen den Bestimmungen dieser allgemeinen bauaufsichtlichen Zulassung / allgemeinen Bauartgenehmigung.

d. Der Einbau der Sandwichelemente erfolgte nach den Bestimmungen dieser allgemeinen bauaufsichtlichen Zulassung / allgemeinen Bauartgenehmigung sowie den Vorgaben aus der statischen Berechnung.

e. Eine Kopie dieser allgemeinen bauaufsichtlichen Zulassung / allgemeinen Bauartgenehmigung und der Leistungserklärung zu den Sandwichelementen, das originale CE-Kennzeichen sowie die Begleitangaben zum CE-Kennzeichen wurden dem Bauherrn zur Aufnahme in die Bauakten übergeben.

.....
 (Datum)

.....
 (Unterschrift des Verantwortlichen der ausführenden Firma)

Empfangsbestätigung der Produktdokumentation:

.....
 (Datum)

.....
 (Unterschrift des Bauherrn oder seines Vertreters)

- Anlagen: - allgemeine bauaufsichtliche Zulassung /allgemeine Bauartgenehmigung
 - CE-Kennzeichen
 - Begleitangaben zum CE-Kennzeichen
 - Leistungserklärung

Sandwichelemente "ARPANEL PIR" nach DIN EN 14509 mit einer Polyurethan-Kernschicht zwischen Stahldeckschichten; für Wand- und Dachkonstruktionen

Übereinstimmungserklärung

Anlage 5