

**Allgemeine  
bauaufsichtliche  
Zulassung/  
Allgemeine  
Bauartgenehmigung**

Eine vom Bund und den Ländern gemeinsam  
getragene Anstalt des öffentlichen Rechts

**Zulassungs- und Genehmigungsstelle  
für Bauprodukte und Bauarten**

Datum: 02.11.2021      Geschäftszeichen:  
I 74-1.10.49-734/2

**Nummer:  
Z-10.49-734**

**Geltungsdauer**  
vom: **2. November 2021**  
bis: **2. November 2026**

**Antragsteller:**  
**Adria Plm S.p.A**  
Via Tolmezzo loc. Carnia  
33010 VENZONE (UD)  
ITALIEN

**Gegenstand dieses Bescheides:**

**Sandwichelemente "Adriarroof" und "Adriawall" nach DIN EN 14509 mit Mineralwolle-  
Kernschicht zwischen zwei Stahldeckschichten; für Wand- und Dachkonstruktionen**

Der oben genannte Regelungsgegenstand wird hiermit allgemein bauaufsichtlich zugelassen und  
genehmigt.  
Dieser Bescheid umfasst acht Seiten und fünf Anlagen, bestehend aus zehn Seiten.  
Der Gegenstand ist erstmals am 1. November 2016 allgemein bauaufsichtlich zugelassen worden.

DIBt

## I ALLGEMEINE BESTIMMUNGEN

- 1 Mit diesem Bescheid ist die Verwendbarkeit bzw. Anwendbarkeit des Regelungsgegenstandes im Sinne der Landesbauordnungen nachgewiesen.
- 2 Dieser Bescheid ersetzt nicht die für die Durchführung von Bauvorhaben gesetzlich vorgeschriebenen Genehmigungen, Zustimmungen und Bescheinigungen.
- 3 Dieser Bescheid wird unbeschadet der Rechte Dritter, insbesondere privater Schutzrechte, erteilt.
- 4 Dem Verwender bzw. Anwender des Regelungsgegenstandes sind, unbeschadet weiter gehender Regelungen in den "Besonderen Bestimmungen", Kopien dieses Bescheides zur Verfügung zu stellen. Zudem ist der Verwender bzw. Anwender des Regelungsgegenstandes darauf hinzuweisen, dass dieser Bescheid an der Verwendungs- bzw. Anwendungsstelle vorliegen muss. Auf Anforderung sind den beteiligten Behörden ebenfalls Kopien zur Verfügung zu stellen.
- 5 Dieser Bescheid darf nur vollständig vervielfältigt werden. Eine auszugsweise Veröffentlichung bedarf der Zustimmung des Deutschen Instituts für Bautechnik. Texte und Zeichnungen von Werbeschriften dürfen diesem Bescheid nicht widersprechen, Übersetzungen müssen den Hinweis "Vom Deutschen Institut für Bautechnik nicht geprüfte Übersetzung der deutschen Originalfassung" enthalten.
- 6 Dieser Bescheid wird widerruflich erteilt. Die Bestimmungen können nachträglich ergänzt und geändert werden, insbesondere, wenn neue technische Erkenntnisse dies erfordern.
- 7 Dieser Bescheid bezieht sich auf die von dem Antragsteller gemachten Angaben und vorgelegten Dokumente. Eine Änderung dieser Grundlagen wird von diesem Bescheid nicht erfasst und ist dem Deutschen Institut für Bautechnik unverzüglich offenzulegen.

## II BESONDERE BESTIMMUNGEN

### 1 Regelungsgegenstand und Verwendungs- bzw. Anwendungsbereich

#### 1.1 Genehmigungsgegenstand und Anwendungsbereich

Genehmigungsgegenstand ist die Planung, Bemessung und Ausführung von wärmedämmenden Wand- und Dachkonstruktionen unter Verwendung von Sandwich-elementen mit den Bezeichnungen "Adriarook" und "Adriawall" und der Typenunterteilung "Adriarook rock", "Adriarook rock REI", "Adriawall rock", "Adriawall rock EI", "Adriawall rock FN" und "Adriawall rock FN EI" nach DIN EN 14509<sup>1</sup> und deren Verbindung mit der Unterkonstruktion mit Schrauben und ggf. zusätzlichen metallischen Lastverteilern gem. Abschnitt 3.1.3.

Die Sandwichelemente bestehen aus einem Stützkern aus Mineralwolle zwischen Deckschichten aus ebenen, leicht-profilierten oder profilierten Stahlblechen und müssen dem Abschnitt 3.1.2 entsprechen. Sie werden in einer Baubreite bis 1155 mm und mit einer Elementdicke D von 50 mm bis 200 mm hergestellt.

Der Anwendungsbereich der wärmedämmenden Wand- und Dachkonstruktionen ist wie folgt spezifiziert:

- statische und quasi-statische Beanspruchungen aus Wind, Schnee und aus Temperaturdifferenzen, sowie aus Eigengewicht der Sandwichelemente,
- keine Aussteifung von Gebäuden oder Gebäudeteilen (z. B. Pfetten, Sparren, Stützen),
- kein Abtrag von Nutzlasten (außer für Unterhaltung und Wartung unter Beachtung von Abschnitt 4)

Die Dachneigung muss mindestens 5 % ( $\triangleq 3^\circ$ ) betragen.

#### 1.2 Zulassungsgegenstand und Verwendungsbereich

Zulassungsgegenstand ist der metallische Lastverteiler, der bei den indirekten, verdeckten Befestigungen bestimmter Sandwich-Wandelement-Typen eingesetzt wird.

### 2 Bestimmungen für das Bauprodukt

#### 2.1 Eigenschaften und Zusammensetzung

Der Lastverteiler muss aus nichtrostendem Stahl der Werkstoff-Nr. 1.4301 gemäß DIN EN 10088-2<sup>2</sup> bestehen. Die Abmessungen müssen den Angaben der Anlage 4.3 entsprechen. Die geometrischen Toleranzen sind nach DIN EN 1090-4<sup>3</sup>, Anhang D einzuhalten, sofern in Anlage 4.3 keine Angaben enthalten sind.

Für den Lastverteiler ist entsprechend der Korrosionsbelastung ein ausreichender Korrosionsschutz nach DIN EN 1090-2<sup>4</sup> vorzusehen.

#### 2.2 Herstellung und Kennzeichnung

##### 2.2.1 Herstellung

Der Lastverteiler nach Abschnitt 2.1 ist werkseitig herzustellen.

1	DIN EN 14509:2013-12	Selbsttragende Sandwich-Elemente mit beidseitigen Metalldeckschichten – Werkmäßig hergestellte Produkte – Spezifikationen
2	DIN EN 10088-2:2014-12	Nichtrostende Stähle - Teil 2: Technische Lieferbedingungen für Blech und Band aus korrosionsbeständigen Stählen für allgemeine Verwendung
3	DIN EN 1090-4:2018-09	Ausführung von Stahltragwerken und Aluminiumtragwerken – Teil 4: Technische Anforderungen an tragende, kaltgeformte Bauelemente aus Stahl und tragende, kaltgeformte Bauteile für Dach-, Decken-, Boden und Wandanwendungen
4	DIN EN 1090-2:2011-10	Ausführung von Stahltragwerken und Aluminiumtragwerken - Teil 2: Technische Regeln für die Ausführung von Stahltragwerken

## 2.2.2 Kennzeichnung

Der Lastverteiler nach Abschnitt 2.1 und/oder dessen Verpackung und/oder dessen Lieferschein müssen vom Hersteller mit dem Übereinstimmungszeichen (Ü-Zeichen) nach den Übereinstimmungszeichen-Verordnungen der Länder gekennzeichnet werden. Die Kennzeichnung darf nur erfolgen, wenn die Voraussetzungen nach Abschnitt 2.3 Übereinstimmungsbestätigung erfüllt sind.

## 2.3 Übereinstimmungsbestätigung

### 2.3.1 Allgemeines

Die Bestätigung der Übereinstimmung des Lastverteilers nach Abschnitt 2.1 mit den Bestimmungen der von dem Bescheid erfassten allgemeinen bauaufsichtlichen Zulassung muss für jedes Herstellwerk mit einer Übereinstimmungserklärung des Herstellers auf der Grundlage einer Erstprüfung durch den Hersteller und einer werkseigenen Produktionskontrolle erfolgen.

Die Übereinstimmungserklärung hat der Hersteller durch Kennzeichnung des Bauprodukts mit dem Übereinstimmungszeichen (Ü-Zeichen) unter Hinweis auf den Verwendungszweck abzugeben.

### 2.3.2 Werkseigene Produktionskontrolle

In jedem Herstellwerk ist eine werkseigene Produktionskontrolle einzurichten und durchzuführen. Unter werkseigener Produktionskontrolle wird die vom Hersteller vorzunehmende kontinuierliche Überwachung der Produktion verstanden, mit der dieser sicherstellt, dass die von ihm hergestellten Bauprodukte den Bestimmungen der von diesem Bescheid erfassten allgemeinen bauaufsichtlichen Zulassung entsprechen.

Die werkseigene Produktionskontrolle soll mindestens die im Folgenden aufgeführten Maßnahmen einschließen:

- Eigenschaften des Ausgangsmaterials

Das Material für die Herstellung des Lastverteilers ist einer Eingangskontrolle zu unterziehen. Hierzu ist durch Abnahmeprüfzeugnis 3.1 nach DIN EN 10204<sup>5</sup> zu bestätigen, dass das gelieferte Material mit dem in Abschnitt 2.1 geforderten Material übereinstimmt.

- Überprüfung der Geometrie und der Maße

Der Hersteller des Lastverteilers muss die Einhaltung der in Abschnitt 2.1 geforderten Abmessungen kontrollieren (je Lieferung).

Die Ergebnisse der werkseigenen Produktionskontrolle sind aufzuzeichnen und auszuwerten. Die Aufzeichnungen müssen mindestens folgende Angaben enthalten:

- Bezeichnung des Bauprodukts bzw. des Ausgangsmaterials und der Bestandteile
- Art der Kontrolle oder Prüfung
- Datum der Herstellung und der Prüfung des Bauprodukts bzw. des Ausgangsmaterials oder der Bestandteile
- Ergebnis der Kontrollen und Prüfungen und, soweit zutreffend, Vergleich mit den Anforderungen
- Unterschrift des für die werkseigene Produktionskontrolle Verantwortlichen

Die Aufzeichnungen sind mindestens fünf Jahre aufzubewahren. Sie sind dem Deutschen Institut für Bautechnik und der zuständigen obersten Bauaufsichtsbehörde auf Verlangen vorzulegen.

<sup>5</sup> DIN EN 10204:2005-01 Metallische Erzeugnisse Arten von Prüfbescheinigungen;  
Deutsche Fassung EN 10204:2004

Bei ungenügendem Prüfergebnis sind vom Hersteller unverzüglich die erforderlichen Maßnahmen zur Abstellung des Mangels zu treffen. Bauprodukte, die den Anforderungen nicht entsprechen, sind so zu handhaben, dass Verwechslungen mit übereinstimmenden ausgeschlossen werden. Nach Abstellung des Mangels ist - soweit technisch möglich und zum Nachweis der Mängelbeseitigung erforderlich - die betreffende Prüfung unverzüglich zu wiederholen.

### **3 Bestimmungen für Planung, Bemessung und Ausführung**

#### **3.1 Planung**

##### **3.1.1 Allgemeines**

Die wärmedämmenden Wand- und Dachkonstruktionen sind unter Beachtung der Technischen Baubestimmungen<sup>6</sup> zu planen, sofern im Folgenden nichts anderes bestimmt ist.

##### **3.1.2 Sandwichelemente**

Die Sandwichelemente müssen den Anlagen 1.1 bis 1.3 entsprechen und es müssen in der Leistungserklärung gemäß DIN EN 14509 mindestens die erforderlichen Leistungen gemäß Anlage 3.1 erklärt sein.

Die Deckschichten müssen aus Stahl gemäß DIN EN 10346<sup>7</sup>, Tabelle 8, bestehen und eine Mindestdehngrenze entsprechend Anlage 3.1 aufweisen.

Der Kernwerkstoff der Sandwichelemente besteht aus Mineralwolle des Typs "PBE BP" der Fa. Knauf Insulation d.o.o., Slovenia oder aus gleichwertiger Mineralwolle.

##### **3.1.3 Befestigung der Sandwichelemente an der Unterkonstruktion**

Die Sandwichelemente sind auf einer geeigneten Unterkonstruktion aus Stahl oder Holz zu befestigen.

Für die direkte und indirekte Befestigung der Sandwichelemente an der Unterkonstruktion sind die Schrauben mit Unterlegscheiben (ggf. in Kombination mit Lastverteilern) gemäß Anlage 2 zu verwenden.

Bei direkter Befestigung ist jedes Sandwichelement je Auflager mit mindestens zwei Schrauben, entsprechend den Anlage 4.1 und 4.2, zu befestigen.

Bei indirekter Befestigung sind die Angaben nach Anlagen 4.3 einzuhalten.

Bei der indirekten Befestigung der Sandwich-Wandelemente "Adriawall rock FN" und "Adriawall rock FN EI" ist der Lastverteiler gem. Abschnitt 2.1 zu verwenden.

Für  $e$  (Abstände der Schrauben untereinander) und  $e_R$  (Abstände der Schrauben zum Bauteilrand) sind die Angaben der Anlagen 4.1 bis 4.3 zu beachten.

Die Auflagerbreite darf folgende Werte nicht unterschreiten:

- Endauflager: 40 mm
- Zwischenaflager: 60 mm

#### **3.2 Bemessung**

##### **3.2.1 Allgemeines**

Die wärmedämmenden Wand- und Dachkonstruktionen sind unter Beachtung der Technischen Baubestimmungen zu bemessen, sofern im Folgenden nichts anderes bestimmt ist.

<sup>6</sup> Siehe: [www.dibt.de](http://www.dibt.de): Technische Baubestimmungen

<sup>7</sup> DIN EN 10346:2015-10 Kontinuierlich schmelztauchveredelte Flacherzeugnisse aus Stahl zum Kaltumformen – Technische Lieferbedingungen

### 3.2.2 Standsicherheitsnachweis

#### 3.2.2.1 Nachweisführung

Der Standsicherheitsnachweis der Sandwichelemente ist gemäß Abschnitten E.2, E.3.4, E.5 und E.7 der Norm DIN EN 14509 vorzunehmen; Abschnitt E.4 und E.6 kommen nicht zur Anwendung. Die Durchbiegungsbegrenzungen nach DIN EN 14509, Abschnitt E.5.4, sind einzuhalten.

Die charakteristischen Werte für die Knitterspannungen sind der Anlage 3.2 zu entnehmen.

Die in Anlage 3.2 aufgeführten Knitterspannungen für die äußeren Deckschichten am Zwischenaufleger (Deckschichttyp: "M", "P", "L" und "E") gelten nur bei Befestigung mit bis zu maximal fünf Schrauben pro Meter. Für eine größere Anzahl Schrauben pro Meter sind diese Knitterspannungen mit dem Faktor

$$k = (11 - n) / 6 \quad (n = \text{Anzahl der Schrauben pro Meter})$$

abzumindern.

Diese Festlegungen gelten, sofern in den folgenden Abschnitten nichts anderes bestimmt ist. Der Nachweis der Tragfähigkeit der Schrauben sowie der Schraubenkopfauslenkungen hat nach der in Anlage 2 aufgeführten Bescheide bzw. ETA zu erfolgen, wobei die Einwirkungen und deren Kombinationen nach den Technischen Baubestimmungen zu ermitteln sind. Bei der Ermittlung der Einwirkungen für die Befestigungen darf bei durchlaufenden Sandwichelementen der Ansatz von Knittergelenken über den Innenstützen (Traglastverfahren nach DIN EN 14509, E.7.2.1 und E.7.2.3) nicht angesetzt werden (keine Kette von Einfeldelementen).

Für die Befestigung der Sandwichelemente an der Unterkonstruktion sind die charakteristischen Werte der Zugtragfähigkeit  $N_{R,k}$  und  $N_{RV,k}$  sowie die charakteristischen Werte der Querkrafttragfähigkeit  $V_{R,k}$  gemäß Anlage 2 anzusetzen. Die Angaben der Anlagen 2, 4.1 und 4.2 (für die direkte Befestigung) und der Anlagen 2 und 4.3 (für die indirekte Befestigung) sind einzuhalten.

Die Kombinationsbeiwerte  $\psi$  und die Teilsicherheitsbeiwerte  $\gamma_F$  sind den Technischen Baubestimmungen zu entnehmen.

Die materialbezogenen Sicherheitsbeiwerte  $\gamma_M$  sind in folgender Tabelle aufgeführt:

Eigenschaften, für die $\gamma_M$ gilt	Grenzzustand	
	Tragfähigkeit	Gebrauchstauglichkeit
Fließen einer Metalldeckschicht	1,10	1,00
Knittern einer Metalldeckschicht im Feld und an einem Zwischenaufleger (Interaktion mit der Auflagerreaktion)	1,38	1,10
Schubversagen des Kerns	1,39	1,11
Schubversagen einer profilierten Deckschicht	1,10	1,00
Druckversagen des Kerns	1,47	1,13
Aufnehmbare Auflagerkraft des Auflagers einer profilierten Deckschicht	1,10	1,00
Versagen der direkten oder indirekten Befestigungen	1,33	-

#### 3.2.2.2 Einwirkungen aus Temperaturdifferenzen

Zusätzlich zu den Beanspruchungen aus Eigengewicht, Wind und Schnee sind Temperaturdifferenzen zwischen den Deckschichten zu berücksichtigen.

Als maximale Temperaturdifferenz der gleichzeitig in beiden Deckschichten wirkenden Temperaturen ist für den Endzustand:

$$\Delta T = T_1 - T_2$$

mit  $T_1$  und  $T_2$  gemäß wie folgt anzusetzen:

- Deckschichttemperatur der Innenseite  $T_2$

Im Regelfall ist von  $T_2 = 20\text{ °C}$  im Winter und von  $T_2 = 25\text{ °C}$  im Sommer auszugehen; dies gilt für den Nachweis der Tragfähigkeit und Gebrauchstauglichkeit.

In besonderen Anwendungsfällen (z. B. Hallen mit Klimatisierung - wie Reifehallen, Kühlhäuser) ist  $T_2$  entsprechend der Betriebstemperatur im Innenraum anzusetzen.

- Deckschichttemperatur der Außenseite  $T_1$

Es ist von folgenden Werten für  $T_1$  auszugehen:

Jahreszeit	Sonnen- einstrahlung	Grenzzustand der Tragfähigkeit  $T_1$ [ °C ]	Grenzzustand der Gebrauchstauglichkeit		
			Farbgruppe *	$R_G$ ** [ % ]	$T_1$ [ °C ]
Winter bei gleichzeitiger Schneelast	--	- 20	alle	90 - 8	- 20
	--	0	alle	90 - 8	0
Sommer	direkt	+ 80	I	90 - 75	+ 55
			II	74 - 40	+ 65
	III	39 - 8	+ 80		
	indirekt***	+ 40	alle	90 - 8	+ 40

\* I = sehr hell II = hell III = dunkel  
 \*\*  $R_G$ : Reflexionsgrad bezogen auf Bariumsulfat = 100 % (Die angegebenen Helligkeitswerte beziehen sich auf das Messverfahren nach Hunter-L·a·b.)  
 \*\*\* Unter indirekter Sonneneinstrahlung auf die Wand wird der Fall einer vorgehängten, hinterlüfteten Fassade vor der Sandwichwand (wie z. B. oftmals bei Kühlhallen) verstanden.

Die maximale Temperaturdifferenz  $\Delta T$  der gleichzeitig in beiden Deckschichten wirkenden Temperaturen ist für den Montagezustand entsprechend den örtlichen Gegebenheiten ggf. zusätzlich nachzuweisen.

### 3.2.3 Brandschutz

#### 3.2.3.1 Brandverhalten

Die Verwendung der Sandwichelemente erfordert die Klassifizierung des Brandverhaltens nach DIN EN 13501-1<sup>8</sup> mit dem Zusatz "alle Endanwendungen".

#### 3.2.3.2 Feuerwiderstand

Wand- und Dachkonstruktionen mit Anforderungen hinsichtlich des Feuerwiderstandes sind durch diesen Bescheid nicht erfasst.

### 3.2.4 Korrosionsschutz

Die möglichen Umgebungsbedingungen hinsichtlich ihrer Korrosivitätskategorie ergeben sich unter Beachtung der Technischen Baubestimmungen in Abhängigkeit von dem metallischen Überzug und/oder der organischen Beschichtung der Deckschichten der Sandwichelemente.

<sup>8</sup> DIN EN 13501-1:2010-01 Klassifizierung von Bauprodukten und Bauarten zu ihrem Brandverhalten – Teil 1: Klassifizierung mit den Ergebnissen aus den Prüfungen zum Brandverhalten von Bauprodukten

### **3.3 Ausführung**

#### **3.3.1 Allgemeines**

Die wärmedämmenden Wand- und Dachkonstruktionen sind unter Beachtung der Technischen Baubestimmungen auszuführen, sofern im Folgenden nichts anderes bestimmt ist.

Die bauausführende Firma hat zur Bestätigung der Übereinstimmung der Wand- oder Dachkonstruktion mit diesem Bescheid eine Übereinstimmungserklärung gemäß §§ 16a Abs. 5 i. V. m. 21 Abs. 2 MBO abzugeben. Für die Übereinstimmungserklärung ist das Muster gemäß Anlage 5 zu verwenden. Diese Bestätigung ist dem Bauherrn zu überreichen.

#### **3.3.2 Montage der Sandwichelemente**

Die Sandwichelemente dürfen nur von Firmen eingebaut werden, die die dazu erforderliche Erfahrung und Sachkenntnis haben. Bei der Montage sind die Bestimmungen für die Planung und Bemessung (siehe Abschnitte 3.1 und 3.2) sowie die Herstellerangaben zu beachten.

Benachbarte Sandwichelemente müssen in der Längsfuge passgenau angeordnet werden.

Die Verbindungselemente sind so einzubringen, dass eine einwandfrei tragende und erforderlichenfalls dichtende Verbindung sichergestellt ist.

Der Witterung ausgesetzte Schrauben mit Unterlegscheibe und Elastomerdichtung sind von Hand oder mit einem Elektroschrauber mit jeweils entsprechend eingestelltem Tiefenanschlag einzuschrauben. Schlagschrauber sind nicht zu verwenden.

Die Sandwichelemente sind so einzubauen und am Nachbarbauteil anzuschließen, dass Feuchtigkeit nicht durchdringen kann und Wärmebrücken vermieden werden. Diese Details sind im Einzelfall zu beurteilen.

Ggf. erforderliche Fugenbänder und Dichtungen sind bauseitig in die Fugen der Sandwichelemente einzulegen (Abschnitt 3.2.3.1 ist zu beachten).

Entsprechend den Anwendungsbedingungen sind die Detailausbildungen, insbesondere bei offenen Schnittkanten, so auszubilden, dass keine Beeinträchtigung durch z. B. Feuchtigkeit, Tierfraß oder Insektenbefall entsteht. Hierzu sind ggf. konstruktive Maßnahmen erforderlich, die in jedem Einzelfall beurteilt werden müssen, wobei der Brandschutz zu beachten ist.

### **4 Bestimmungen für Nutzung, Unterhaltung und Wartung**

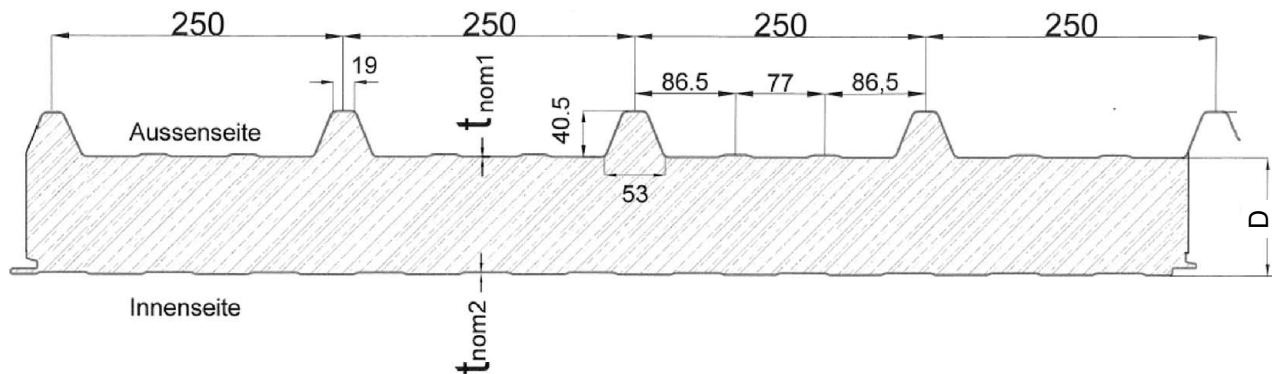
Dächer dürfen für übliche Erhaltungsmaßnahmen, Reparaturen, Reinigungsarbeiten und Zustandskontrollen von Einzelpersonen betreten werden, wenn die erklärten Leistungen - bewertet nach DIN EN 14509 - in Bezug auf "Tragfähigkeit bei Punktlasten (Betreten)" und "Beständigkeit bei Begehen" dieses ermöglichen.

Renée Kamanzi-Fechner  
Referatsleiterin

Beglaubigt  
Marckhoff



**Dachelemente "Adriarook rock" und "Adriarook rock REI"**

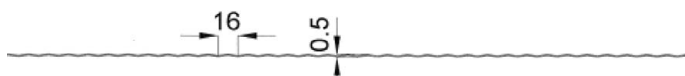


**Äußere Deckschicht "T"**

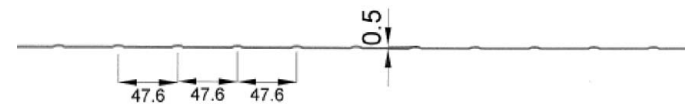


**Innere Deckschichten "M", "P", "L" und "E"**

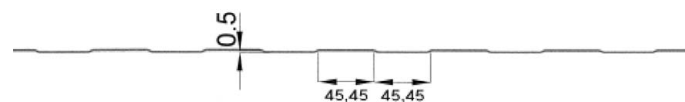
Deckschicht "M"



Deckschicht "P"



Deckschicht "L"



Deckschicht "E" (eben)



Durchgehende Elementdicke:	$50 \text{ mm} \leq D \leq 200 \text{ mm}$
Nennblechdicke der äußeren Deckschicht:	$0,50 \text{ mm} \leq t_{nom1} \leq 1,00 \text{ mm}$
Nennblechdicke der inneren Deckschicht:	$0,40 \text{ mm} \leq t_{nom2} \leq 1,00 \text{ mm}$
Baubreite:	1000 mm

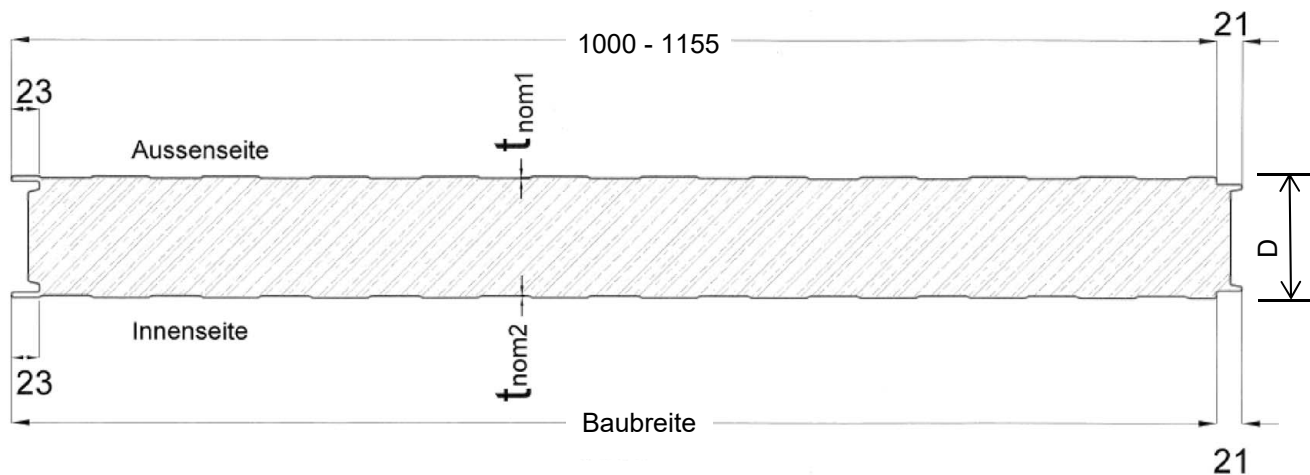
Maßangaben in mm

Sandwichelemente "Adriarook" und "Adriawall" nach DIN EN 14509 mit Mineralwolle-Kernschicht zwischen zwei Stahldeckschichten; für Wand- und Dachkonstruktionen

Dachelemente "Adriarook rock" und "Adriarook rock REI"  
Geometrie, Abmessung und Profilierung

Anlage 1.1

**Wandelemente "Adriawall rock" und "Adriawall rock EI"**



Äußere Deckschichten:	<b>"M", "P", "L" und "E"</b>
Innere Deckschichten:	<b>"M", "P", "L" und "E"</b>
Profilierung der Deckschichten:	siehe Anlage 1.1

Elementdicke (Außenmaß):	$50 \text{ mm} \leq D \leq 200 \text{ mm}$
Nennblechdicke der äußeren Deckschicht:	$0,50 \text{ mm} \leq t_{\text{nom1}} \leq 1,00 \text{ mm}$
Nennblechdicke der inneren Deckschicht:	$0,40 \text{ mm} \leq t_{\text{nom2}} \leq 1,00 \text{ mm}$
Baubreite:	1000 mm bis 1155 mm

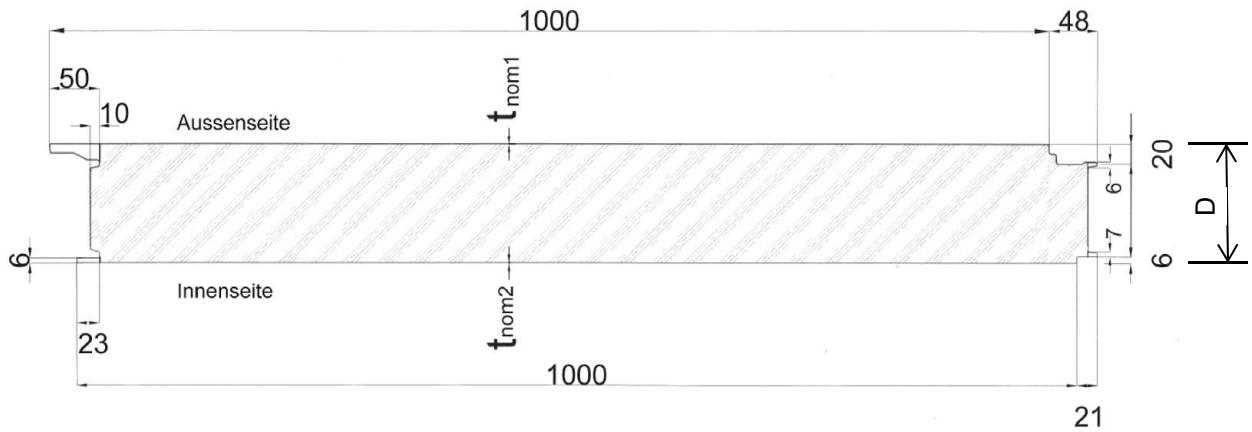
Maßangaben in mm

Sandwichelemente "Adriarroof" und "Adriawall" nach DIN EN 14509 mit Mineralwolle-Kernschicht zwischen zwei Stahldeckschichten; für Wand- und Dachkonstruktionen

Wandelemente "Adriawall rock" und "Adriawall rock EI"  
Geometrie, Abmessung und Profilierung

Anlage 1.2

**Wandelemente "Adriawall rock FN" und "Adriawall rock FN EI"**



Äußere Deckschichten: **"M", "P", "L" und "E"**  
 Innere Deckschichten: **"M", "P", "L" und "E"**  
 Profilierung der Deckschichten: siehe Anlage 1.1

Elementdicke (Außenmaß):  $50 \text{ mm} \leq D \leq 200 \text{ mm}$   
 Nennblechdicke der äußeren Deckschicht:  $0,50 \text{ mm} \leq t_{\text{nom}1} \leq 1,00 \text{ mm}$   
 Nennblechdicke der inneren Deckschicht:  $0,40 \text{ mm} \leq t_{\text{nom}2} \leq 1,00 \text{ mm}$   
 Baubreite: 1000 mm

Maßangaben in mm

Sandwichelemente "Adriarroof" und "Adriawall" nach DIN EN 14509 mit Mineralwolle-Kernschicht zwischen zwei Stahldeckschichten; für Wand- und Dachkonstruktionen

Wandelemente "Adriawall rock FN" und "Adriawall rock FN EI"  
 Geometrie, Abmessung und Profilierung

Anlage 1.3

## 1. Verbindungselemente: Schrauben

Für die Befestigung der Sandwichelemente an der Unterkonstruktion dürfen nur Schrauben nach der allgemeinen bauaufsichtlichen Zulassung / allgemeinen Bauartgenehmigung Nr. Z-14.4-407 oder der folgenden europäischen technischen Bewertungen verwendet werden:

- ETA-13/0177 (EJOT Baubefestigungen GmbH)
- ETA-13/0179 (Hilti AG)
- ETA-13/0180 (Etanco GmbH)
- ETA-13/0181 (Guntram End GmbH)
- ETA-13/0182 (PMJ-tec AG)
- ETA-13/0183 (SFS intec AG)
- ETA-13/0184 (Nögel Montagetechnik Vertriebsgesellschaft mbH)
- ETA-13/0210 (Adolf Würth GmbH & Co.KG)
- ETA-13/0211 (IPEX Beheer B.V.)

## 2. Charakteristische Werte der Zug- und Querkrafttragfähigkeit

### 2.1 Direkte, sichtbare Befestigung

Die charakteristischen Werte der **Zug- und Querkrafttragfähigkeit** ( $N_{Rk}$ ,  $V_{Rk}$ ) der Schrauben sind der allgemeinen bauaufsichtlichen Zulassung / allgemeinen Bauartgenehmigung Nr. Z-14.4-407 oder den oben genannten europäischen technischen Bewertungen zu entnehmen.

### 2.2 Indirekte, verdeckte Befestigung der Wandelemente

#### "Adriawall rock FN" und "Adriawall rock FN EI" (siehe Anlage 1.3)

Die charakteristischen Werte der **Querkrafttragfähigkeit** ( $V_{Rk}$ ) der Schrauben sind der allgemeinen bauaufsichtlichen Zulassung / allgemeinen Bauartgenehmigung Nr. Z-14.4-407 oder den oben genannten europäischen technischen Bewertungen zu entnehmen.

Die charakteristischen Werte der **Zugtragfähigkeit** ( $N_{Rv,k}$ ) der Befestigung sind je Auflager der nachfolgenden Tabelle zu entnehmen:

Befestigung	Elementdicke D [mm]	Zwischenaullager $N_{RV,k}$ [kN] <sup>1)</sup>	Endauflager <sup>2)</sup> $N_{RV,k}$ [kN] <sup>1)</sup>
mit Lastverteiler <sup>3)</sup> , 2 Schrauben und Scheiben Ø 19 mm	50	2,1	1,2
	200	3,4	1,7

<sup>1)</sup> Zwischenwerte, bezogen auf die Elementdicke D, sind linear zu interpolieren.

<sup>2)</sup> Abstand der Schraube zum Paneelrand  $e_R \geq 55$  mm

Ist der Abstand der Schraube zum Paneelrand  $e_R \geq 500$  mm, gelten die Werte für das Zwischenaullager.

<sup>3)</sup> Der Lastverteiler muss den Angaben des Abschnitts 2.1 und der Anlage 4.3 entsprechen.

Die Werte gelten für den Nachweis der Einleitung der Zugkräfte in die Befestigung (Überknöpfen).

Die Einleitung der Kräfte in die Unterkonstruktion ist gesondert nachzuweisen.

Darstellung der indirekten Befestigung: siehe Anlage 4.3

Sandwichelemente "Adriarroof" und "Adriawall" nach DIN EN 14509 mit Mineralwolle-Kernschicht zwischen zwei Stahldeckschichten; für Wand- und Dachkonstruktionen

Verbindungselemente und Tragfähigkeiten

Anlage 2

### Mindestens erforderliche Leistungen

#### 1. Stahldeckschicht

Dehngrenzen:  $\geq 280$  MPa

#### 2. Kernwerkstoff

Elementdicke D <sup>1)</sup> [mm]	50	100	200
Rohdichte des Kernwerkstoffs [kg/m <sup>3</sup> ]	108		
Schubmodul (Kern) G <sub>c</sub> [MPa]	3,7	3,7	2,1
Kurzzeit-Schubfestigkeit (Kern) f <sub>cv</sub> [MPa]	0,037	0,033	0,025
Langzeit-Schubfestigkeit (Kern) f <sub>cv</sub> [MPa]	0,016	0,014	0,011
Druckfestigkeit (Kern) f <sub>cc</sub> [MPa]	0,05		
Zugfestigkeit mit Deckschicht f <sub>ct</sub> [MPa]	0,05	0,03	0,02
Kriechfaktoren [∕]			
∅ 2.000	1,0		
∅ 100.000	1,5		
1) Zwischenwerte, bezogen auf die Elementdicke D, sind linear zu interpolieren.			

#### 3. Knitterspannungen der Sandwichelemente: siehe Anlage 3.2

Sandwichelemente "Adriarroof" und "Adriawall" nach DIN EN 14509 mit Mineralwolle-Kernschicht zwischen zwei Stahldeckschichten; für Wand- und Dachkonstruktionen

Kennwerte

Anlage 3.1

**Charakteristische Werte der Knitterspannungen  $\sigma_{w,k}$**

Knitterspannungen für **äußere Deckschichten**  $t_{nom1}$

Deckschichttyp gemäß Anlage 1.1 bis 1.3	Elementdicke D [mm]	Knitterspannung [MPa] <sup>1)</sup>			
		im Feld	im Feld (erhöhte Temperatur)	am Zwischen- auflager	am Zwischen- auflager, (erhöhte Temperatur)
T	50	280			
	100	229			
	200	129			
M, P, L und E	50 bis 100	90	74	77	63
	200	49	40	42	34

Knitterspannungen für **innere Deckschichten**  $t_{nom2}$

Deckschichttyp gemäß Anlage 1.1 bis 1.3	Elementdicke D [mm]	Knitterspannung [MPa] <sup>1)</sup>	
		im Feld	am Zwischenauflager
M, P, L und E	50 bis 100	90	77
	200	49	42

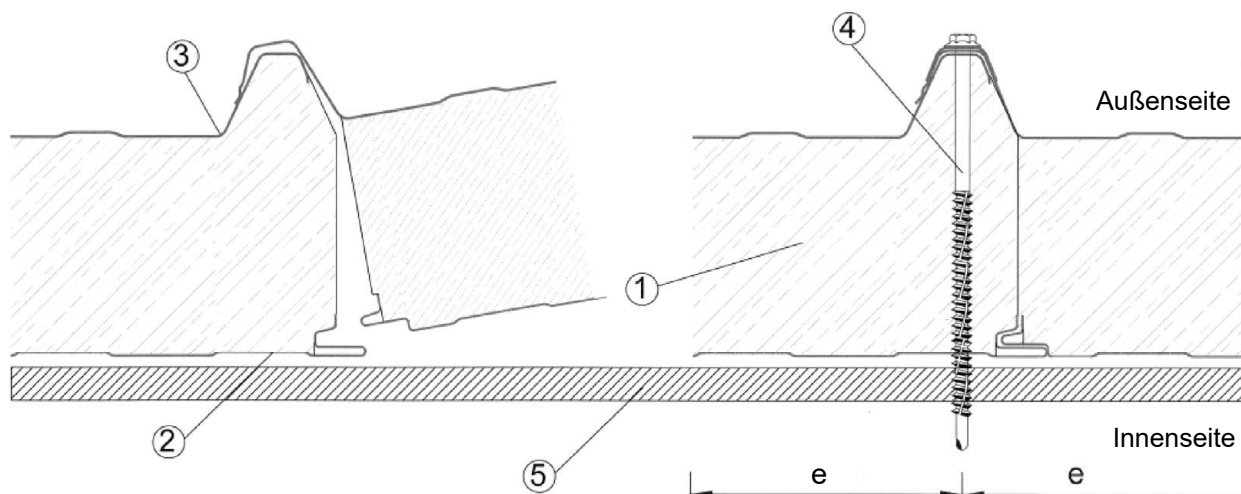
<sup>1)</sup> Zwischenwerte, bezogen auf die Elementdicke D, sind linear zu interpolieren.

Sandwichelemente "Adriarroof" und "Adriawall" nach DIN EN 14509 mit Mineralwolle-  
 Kernschicht zwischen zwei Stahldeckschichten; für Wand- und Dachkonstruktionen

Knitterspannungen

Anlage 3.2

**Direkte, sichtbare Befestigung der Dachelemente**



- (1) Kernwerkstoff, Mineralwolle
- (2) Innere Deckschicht
- (3) Äußere Deckschicht
- (4) Verbindungselement, Befestigungsschraube mit Scheibe gem. Anlage 2
- (5) Auflager, Unterkonstruktion

Schraubenabstände	untereinander e	zum Paneelrand $e_R$
Senkrecht zur Spannrichtung (siehe Darstellung)	$\geq 100 \text{ mm}$	mittig auf der Rippe
Parallel zur Spannrichtung	Stützweitenabstand	$\geq 20 \text{ mm}$ und $\geq 3 d$
d: Schraubendurchmesser		

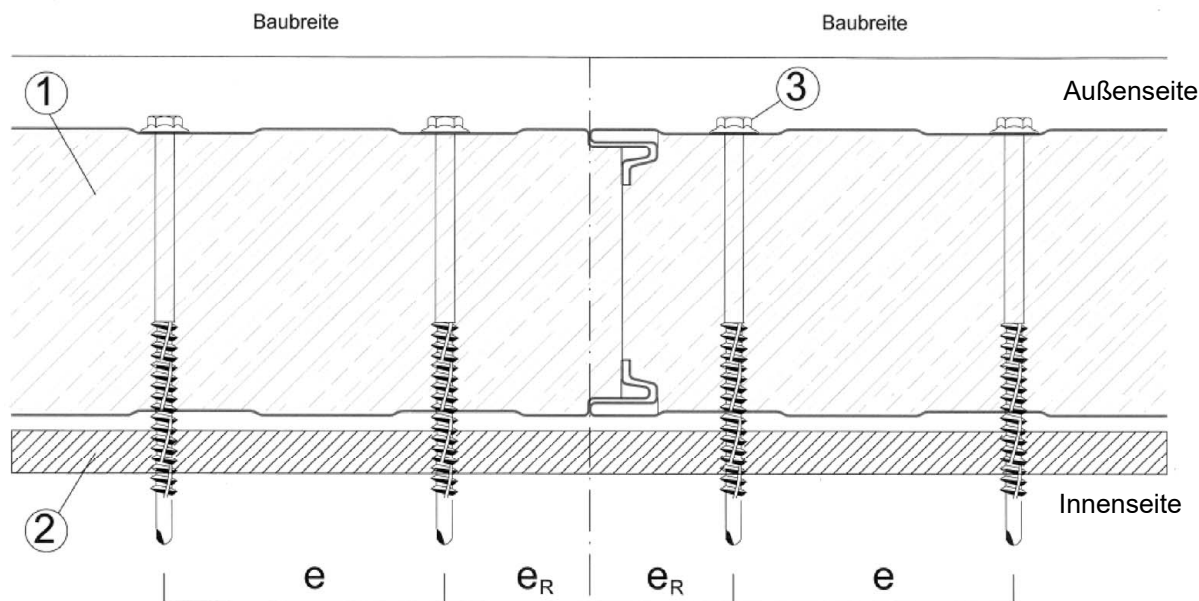
Maßangaben in mm

Sandwichelemente "Adriarroof" und "Adriawall" nach DIN EN 14509 mit Mineralwolle-Kernschicht zwischen zwei Stahldeckschichten; für Wand- und Dachkonstruktionen

Direkte, sichtbare Befestigung der Dachelemente

Anlage 4.1

**Direkte, sichtbare Befestigung der Wandelemente**



- (1) Sandwichelement
- (2) Auflager, Unterkonstruktion
- (3) Verbindungselement, Befestigungsschraube mit Scheibe gem. Anlage 2

Schraubenabstände	untereinander $e$	zum Paneelrand $e_R$
Senkrecht zur Spannrichtung (siehe Darstellung)	$\geq 100 \text{ mm}$	$\geq 50 \text{ mm}$
Parallel zur Spannrichtung	Stützweitenabstand	$\geq 20 \text{ mm}$ und $\geq 3 d$
d: Schraubendurchmesser		

Maßangaben in mm

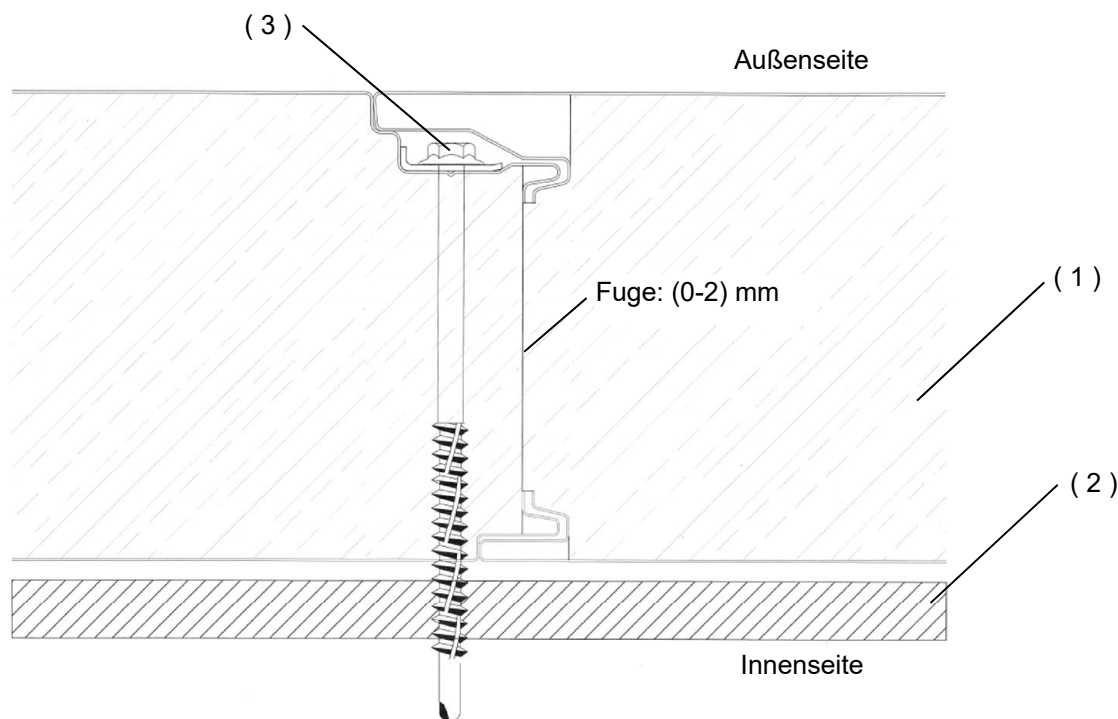
Sandwichelemente "Adriarroof" und "Adriawall" nach DIN EN 14509 mit Mineralwolle-Kernschicht zwischen zwei Stahldeckschichten; für Wand- und Dachkonstruktionen

Direkte, sichtbare Befestigung der Wandelemente

Anlage 4.2

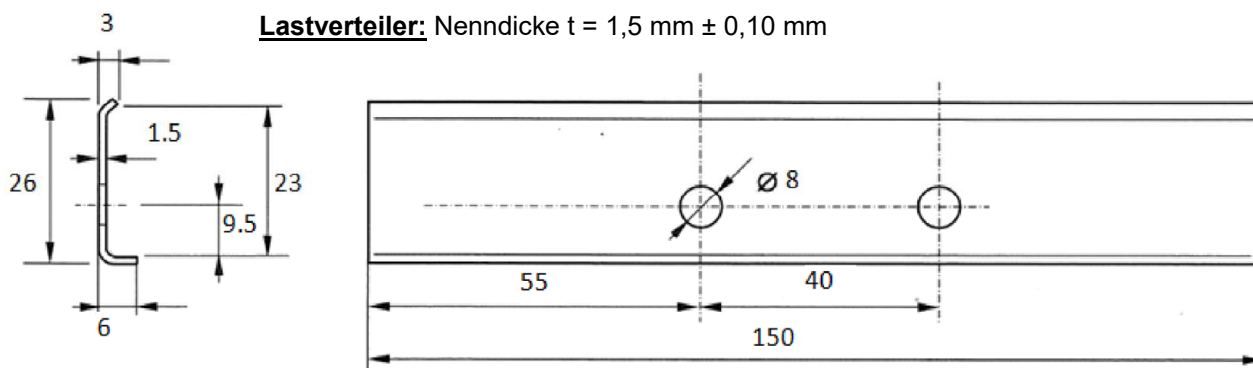


**Indirekte, verdeckte Befestigung der Wandelemente "Adriawall rock FN" und "Adriawall rock FN EI"**



- (1) Sandwichelement
- (2) Auflager, Unterkonstruktion
- (3) Verbindungselemente: Lastverteiler mit 2 Schrauben und Scheiben  $\varnothing 19$  mm, gemäß Anlage 2

Schraubenabstände	untereinander e	zum Paneelrand eR
Senkrecht zur Spannrichtung (siehe Darstellung)	Baubreite	in der Fuge
Parallel zur Spannrichtung	Stützweitenabstand	$\geq 55$ mm (siehe Anlage 2)



Der Lastverteiler muss den Angaben des Abschnitts 2.1 entsprechen.

Maßangaben in mm

Sandwichelemente "Adriarroof" und "Adriawall" nach DIN EN 14509 mit Mineralwolle-Kernschicht zwischen zwei Stahldeckschichten; für Wand- und Dachkonstruktionen

Indirekte, verdeckte Befestigung der Wandelemente "Adriawall rock FN" und "Adriawall rock FN EI"

Anlage 4.3

## Übereinstimmungserklärung

für das Bauvorhaben:

### Ausführende Firma:

.....  
(Name)

.....  
(Straße, Nr.)

.....  
(Ort)

- a. Das Fachpersonal der ausführenden Firma hat die erforderliche Erfahrung im Umgang mit den eingebauten/ einzubauenden Sandwichelementen. Es wurde über die Bestimmungen der sachgerechten Ausführung unterrichtet, z. B. durch Fachverbände. Die Unterweisung erfolgte durch:

.....

.....

- b. Die einzubauenden/eingebauten Sandwichelemente und Verbindungselemente sind/waren gemäß den Bestimmungen nach den Abschnitten 2.1 und 3.1 dieser allgemeinen bauaufsichtlichen Zulassung / allgemeinen Bauartgenehmigung gekennzeichnet.
- c. Die einzubauenden/eingebauten Sandwichelemente und Verbindungselemente entsprechen den Bestimmungen dieser allgemeinen bauaufsichtlichen Zulassung / allgemeinen Bauartgenehmigung.
- d. Der Einbau der Sandwichelemente erfolgte nach den Bestimmungen dieser allgemeinen bauaufsichtlichen Zulassung / allgemeinen Bauartgenehmigung sowie den Vorgaben aus der statischen Berechnung.
- e. Eine Kopie dieser allgemeinen bauaufsichtlichen Zulassung / allgemeinen Bauartgenehmigung und der Leistungserklärung zu den Sandwichelementen, das originale CE-Kennzeichen sowie die Begleitangaben zum CE-Kennzeichen wurden dem Bauherrn zur Aufnahme in die Bauakten übergeben.

.....  
(Datum)

.....  
(Unterschrift des Verantwortlichen der ausführenden Firma)

### Empfangsbestätigung der Produktdokumentation:

.....  
(Datum)

.....  
(Unterschrift des Bauherrn oder seines Vertreters)

- Anlagen: - allgemeine bauaufsichtliche Zulassung /  
          - allgemeine Bauartgenehmigung  
          - CE-Kennzeichen  
          - Begleitangaben zum CE-Kennzeichen  
          - Leistungserklärung

Sandwichelemente "Adriarroof" und "Adriawall" nach DIN EN 14509 mit Mineralwolle-Kernschicht zwischen zwei Stahldeckschichten; für Wand- und Dachkonstruktionen

Übereinstimmungserklärung

Anlage 5