

**Allgemeine  
bauaufsichtliche  
Zulassung/  
Allgemeine  
Bauartgenehmigung**

Eine vom Bund und den Ländern gemeinsam  
getragene Anstalt des öffentlichen Rechts

**Zulassungs- und Genehmigungsstelle  
für Bauprodukte und Bauarten**

Datum: 25.10.2021      Geschäftszeichen:  
I 74-1.10.49-872/1

**Nummer:  
Z-10.49-872**

**Geltungsdauer**  
vom: **25. Oktober 2021**  
bis: **25. Oktober 2026**

**Antragsteller:**  
**EuroPanels Sp. z o.o.**  
ul. Inflancka 5/81  
00-189 WARSZAWA  
POLEN

**Gegenstand dieses Bescheides:**

**Sandwichelemente "PoIDeck" und "PoITherma" nach DIN EN 14509 mit einer Polyurethan-Kernschicht zwischen Stahldeckschichten; für Wand- und Dachkonstruktionen**

Der oben genannte Regelungsgegenstand wird hiermit allgemein bauaufsichtlich zugelassen und genehmigt.

Dieser Bescheid umfasst acht Seiten und fünf Anlagen, bestehend aus zwölf Seiten.

DIBt

## I ALLGEMEINE BESTIMMUNGEN

- 1 Mit diesem Bescheid ist die Verwendbarkeit bzw. Anwendbarkeit des Regelungsgegenstandes im Sinne der Landesbauordnungen nachgewiesen.
- 2 Dieser Bescheid ersetzt nicht die für die Durchführung von Bauvorhaben gesetzlich vorgeschriebenen Genehmigungen, Zustimmungen und Bescheinigungen.
- 3 Dieser Bescheid wird unbeschadet der Rechte Dritter, insbesondere privater Schutzrechte, erteilt.
- 4 Dem Verwender bzw. Anwender des Regelungsgegenstandes sind, unbeschadet weiter gehender Regelungen in den "Besonderen Bestimmungen", Kopien dieses Bescheides zur Verfügung zu stellen. Zudem ist der Verwender bzw. Anwender des Regelungsgegenstandes darauf hinzuweisen, dass dieser Bescheid an der Verwendungs- bzw. Anwendungsstelle vorliegen muss. Auf Anforderung sind den beteiligten Behörden ebenfalls Kopien zur Verfügung zu stellen.
- 5 Dieser Bescheid darf nur vollständig vervielfältigt werden. Eine auszugsweise Veröffentlichung bedarf der Zustimmung des Deutschen Instituts für Bautechnik. Texte und Zeichnungen von Werbeschriften dürfen diesem Bescheid nicht widersprechen, Übersetzungen müssen den Hinweis "Vom Deutschen Institut für Bautechnik nicht geprüfte Übersetzung der deutschen Originalfassung" enthalten.
- 6 Dieser Bescheid wird widerruflich erteilt. Die Bestimmungen können nachträglich ergänzt und geändert werden, insbesondere, wenn neue technische Erkenntnisse dies erfordern.
- 7 Dieser Bescheid bezieht sich auf die von dem Antragsteller gemachten Angaben und vorgelegten Dokumente. Eine Änderung dieser Grundlagen wird von diesem Bescheid nicht erfasst und ist dem Deutschen Institut für Bautechnik unverzüglich offenzulegen.

## II BESONDERE BESTIMMUNGEN

### 1 Regelungsgegenstand und Verwendungs- bzw. Anwendungsbereich

#### 1.1 Genehmigungsgegenstand und Anwendungsbereich

Genehmigungsgegenstand ist die Planung, Bemessung und Ausführung von wärmedämmenden Wand- und Dachkonstruktionen unter Verwendung von Sandwichelementen mit der Bezeichnung "PolDeck" und "PolTherma" mit der Typenunterteilung "PolDeck TD", "PolTherma CS", "PolTherma TS", "PolTherma PS" und "PolTherma DS" nach DIN EN 14509<sup>1</sup> und deren Verbindung mit der Unterkonstruktion mit Schrauben und ggf. zusätzlichen metallischen Lastverteilern gem. Abschnitt 3.1.3.

Die Sandwichelemente bestehen aus einem Stützkern aus Polyurethan(PUR)-Hartschaum zwischen Deckschichten aus ebenen, leicht-profilierten und profilierten Stahlblechen und müssen dem Abschnitt 3.1.2 entsprechen. Die Sandwichelemente werden in einer Baubreite von 1000 mm bis 1150 mm und mit einer durchgehenden Elementdicke  $d$  von 40 mm bis 165 mm als Dachelemente bzw. mit einer Elementdicke (Außenmaß)  $D$  von 50 mm bis 200 mm als Wandelemente hergestellt.

Der Anwendungsbereich der wärmedämmenden Wand- und Dachkonstruktionen ist wie folgt spezifiziert:

- statische und quasi-statische Beanspruchungen aus Wind, Schnee und aus Temperaturdifferenzen, sowie aus Eigengewicht der Sandwichelemente,
- keine Aussteifung von Gebäuden oder Gebäudeteilen (z. B. Pfetten, Sparren, Stützen),
- kein Abtrag von Nutzlasten (außer für Unterhaltung und Wartung unter Beachtung von Abschnitt 4)

Die Dachneigung muss mindestens 5 % ( $\triangleq 3^\circ$ ) betragen.

#### 1.2 Zulassungsgegenstand und Verwendungsbereich

Zulassungsgegenstand sind die metallischen Lastverteiler, die bei indirekten, verdeckten Befestigungen bestimmter Sandwichelement-Typen einzusetzen sind.

### 2 Bestimmungen für die Bauprodukte

#### 2.1 Eigenschaften und Zusammensetzung

Der Lastverteiler muss aus Stahl der Stahlgüte S320GD mit der Werkstoff-Nr. 1.0250 gemäß DIN EN 10346<sup>2</sup> bestehen.

Die Abmessungen des Lastverteilers müssen den Angaben in Anlage 4.3.2 entsprechen. Die geometrischen Toleranzen sind nach DIN EN 1090-4<sup>3</sup>, Anhang D einzuhalten, sofern in Anlage 4.3.2 keine Angaben enthalten sind.

Für den Lastverteiler ist entsprechend der Korrosionsbelastung ein ausreichender Korrosionsschutz nach DIN EN 1090-2<sup>4</sup> vorzusehen.

1	DIN EN 14509:2013-12	Selbsttragende Sandwich-Elemente mit beidseitigen Metalldeckschichten - Werkmäßig hergestellte Produkte - Spezifikationen
2	DIN EN 10346:2015-10	Kontinuierlich schmelztauchveredelte Flacherzeugnisse aus Stahl zum Kaltumformen - Technische Lieferbedingungen
3	DIN EN 1090-4:2018-09	Ausführung von Stahltragwerken und Aluminiumtragwerken - Teil 4: Technische Anforderungen an tragende, kaltgeformte Bauelemente aus Stahl und tragende, kaltgeformte Bauteile für Dach-, Decken-, Boden und Wandanwendungen
4	DIN EN 1090-2:2011-10	Ausführung von Stahltragwerken und Aluminiumtragwerken - Teil 2: Technische Regeln für die Ausführung von Stahltragwerken

## 2.2 Herstellung und Kennzeichnung

### 2.2.1 Herstellung

Der Lastverteiler nach Abschnitt 2.1 ist werkseitig herzustellen.

### 2.2.2 Kennzeichnung

Der Lastverteiler nach Abschnitt 2.1 und/oder dessen Verpackung und/oder dessen Lieferschein müssen vom Hersteller mit dem Übereinstimmungszeichen (Ü-Zeichen) nach den Übereinstimmungszeichen-Verordnungen der Länder gekennzeichnet werden. Die Kennzeichnung darf nur erfolgen, wenn die Voraussetzungen nach Abschnitt 2.3 Übereinstimmungsbestätigung erfüllt sind.

## 2.3 Übereinstimmungsbestätigung

### 2.3.1 Allgemeines

Die Bestätigung der Übereinstimmung des Lastverteilers nach Abschnitt 2.1 mit den Bestimmungen der von dem Bescheid erfassten allgemeinen bauaufsichtlichen Zulassung muss für jedes Herstellwerk mit einer Übereinstimmungserklärung des Herstellers auf der Grundlage einer Erstprüfung durch den Hersteller und einer werkseigenen Produktionskontrolle erfolgen.

Die Übereinstimmungserklärung hat der Hersteller durch Kennzeichnung des Bauprodukts mit dem Übereinstimmungszeichen (Ü-Zeichen) unter Hinweis auf den Verwendungszweck abzugeben.

### 2.3.2 Werkseigene Produktionskontrolle

In jedem Herstellwerk ist eine werkseigene Produktionskontrolle einzurichten und durchzuführen. Unter werkseigener Produktionskontrolle wird die vom Hersteller vorzunehmende kontinuierliche Überwachung der Produktion verstanden, mit der dieser sicherstellt, dass die von ihm hergestellten Bauprodukte den Bestimmungen der von diesem Bescheid erfassten allgemeinen bauaufsichtlichen Zulassung entsprechen.

Die werkseigene Produktionskontrolle soll mindestens die im Folgenden aufgeführten Maßnahmen einschließen:

- Eigenschaften des Ausgangsmaterials  
Das Material für die Herstellung des Lastverteilers ist einer Eingangskontrolle zu unterziehen. Hierzu ist durch Abnahmeprüfzeugnis 3.1 nach DIN EN 10204<sup>5</sup> zu bestätigen, dass das gelieferte Material mit dem in Abschnitt 2.1 geforderten Material übereinstimmt.
- Überprüfung der Geometrie und der Maße  
Der Hersteller des Lastverteilers muss die Einhaltung der in Abschnitt 2.1 geforderten Abmessungen kontrollieren (je Lieferung).

Die Ergebnisse der werkseigenen Produktionskontrolle sind aufzuzeichnen und auszuwerten. Die Aufzeichnungen müssen mindestens folgende Angaben enthalten:

- Bezeichnung des Bauprodukts bzw. des Ausgangsmaterials und der Bestandteile
- Art der Kontrolle oder Prüfung
- Datum der Herstellung und der Prüfung des Bauprodukts bzw. des Ausgangsmaterials oder der Bestandteile
- Ergebnis der Kontrollen und Prüfungen und, soweit zutreffend, Vergleich mit den Anforderungen
- Unterschrift des für die werkseigene Produktionskontrolle Verantwortlichen

Die Aufzeichnungen sind mindestens fünf Jahre aufzubewahren. Sie sind dem Deutschen Institut für Bautechnik und der zuständigen obersten Bauaufsichtsbehörde auf Verlangen vorzulegen.

<sup>5</sup> DIN EN 10204:2005-01 Metallische Erzeugnisse Arten von Prüfbescheinigungen; Deutsche Fassung EN 10204:2004

Bei ungenügendem Prüfergebnis sind vom Hersteller unverzüglich die erforderlichen Maßnahmen zur Abstellung des Mangels zu treffen. Bauprodukte, die den Anforderungen nicht entsprechen, sind so zu handhaben, dass Verwechslungen mit übereinstimmenden ausgeschlossen werden. Nach Abstellung des Mangels ist - soweit technisch möglich und zum Nachweis der Mängelbeseitigung erforderlich - die betreffende Prüfung unverzüglich zu wiederholen.

### **3 Bestimmungen für Planung, Bemessung und Ausführung**

#### **3.1 Planung**

##### **3.1.1 Allgemeines**

Die wärmedämmenden Wand- und Dachkonstruktionen sind unter Beachtung der Technischen Baubestimmungen zu planen, sofern im Folgenden nichts anderes bestimmt ist.

##### **3.1.2 Sandwichelemente**

Die Sandwichelemente müssen den Anlagen 1.1 bis 1.3 entsprechen und es müssen in der Leistungserklärung gemäß EN 14509 mindestens die erforderlichen Leistungen gemäß der Anlage 3.1 erklärt sein.

Die Deckschichten müssen aus Stahl nach DIN EN 10346<sup>6</sup>, Tabelle 8, bestehen und eine Mindestdehngrenze entsprechend Anlage 3.1 aufweisen.

Der Kernwerkstoff aus Polyurethan (PUR) besteht aus dem Schaumsystem "Ongropir KT6026" der Fa. BorsodChem, Hungary oder gleichwertig.

##### **3.1.3 Befestigung der Sandwichelemente an der Unterkonstruktion**

Die Sandwichelemente sind auf einer geeigneten Unterkonstruktion aus Stahl oder Holz zu befestigen.

Für die direkte und indirekte Befestigung der Sandwichelemente an der Unterkonstruktion sind die Schrauben (ggf. in Kombination mit Lastverteilern bzw. Unterlegscheiben) gemäß den Anlagen 2.1 und 2.2 zu verwenden.

Bei direkter Befestigung ist jedes Sandwichelement je Auflager mit mindestens zwei Schrauben, entsprechend den Anlagen 4.1 und 4.2, zu befestigen.

Bei indirekter Befestigung sind die Angaben nach den Anlagen 4.3.1 und 4.3.2 einzuhalten.

Bei der indirekten, verdeckten Befestigung der Sandwich-Wandelemente der Typen "PolTherma PS" und "PolTherma DS" mit der Unterkonstruktion ist der Lastverteiler gem. Abschnitt 2.1 zu verwenden.

Für  $e$  (Abstände der Schrauben untereinander) und  $e_R$  (Abstände der Schrauben zum Bauteilrand) sind die Angaben der Anlagen 4.1 bis 4.3.2 zu beachten.

Die Auflagerbreite darf folgende Werte nicht unterschreiten:

- Endauflager: 40 mm
- Zwischenaflager: 60 mm

#### **3.2 Bemessung**

##### **3.2.1 Allgemeines**

Die wärmedämmenden Wand- und Dachkonstruktionen sind unter Beachtung der Technischen Baubestimmungen<sup>7</sup> zu bemessen, sofern im Folgenden nichts anderes bestimmt ist.

<sup>6</sup> DIN EN 10346:2015-10 Kontinuierlich schmelztauchveredelte Flacherzeugnisse aus Stahl zum Kaltumformen - Technische Lieferbedingungen

<sup>7</sup> Siehe: [www.dibt.de](http://www.dibt.de); Technische Baubestimmungen

### 3.2.2 Standsicherheitsnachweis

#### 3.2.2.1 Nachweisführung

Der Standsicherheitsnachweis der Sandwichelemente ist gemäß Abschnitten E.2, E.3.4, E.5 und E.7 der Norm DIN EN 14509 vorzunehmen; Abschnitte E.4 und E.6 kommen nicht zur Anwendung. Die Durchbiegungsbegrenzungen nach DIN EN 14509, Abschnitt E.5.4, sind einzuhalten.

Die charakteristischen Werte für die Knitterspannungen sowie die zu berücksichtigenden Abminderungsfaktoren der Knitterspannungen in Abhängigkeit vom Deckschichttyp und von der Deckschichtdicke sind der Anlage 3.2 zu entnehmen.

Die in Anlage 3.2 aufgeführten Knitterspannungen für die äußeren Deckschichten am Zwischenaufleger (Deckschichttypen: "L", "R", "M", "P", "S", "SW", "MK550" und "K500") gelten nur bei Befestigung mit bis zu maximal fünf Schrauben pro Meter. Für eine größere Anzahl von Schrauben pro Meter sind diese Knitterspannungen mit dem Faktor

$$k = (11 - n) / 6 \quad (n = \text{Anzahl der Schrauben pro Meter})$$

abzumindern.

Diese Festlegungen gelten, sofern in den folgenden Abschnitten nichts anderes bestimmt ist. Der Nachweis der Tragfähigkeit der Schrauben sowie der Schraubenkopfauslenkungen hat nach der in Anlage 2.1 aufgeführten Bescheide bzw. ETA zu erfolgen, wobei die Einwirkungen und deren Kombinationen nach den Technischen Baubestimmungen zu ermitteln sind. Bei der Ermittlung der Einwirkungen für die Befestigungen darf bei durchlaufenden Sandwichelementen der Ansatz von Knittergelenken über den Innenstützen (Traglastverfahren nach DIN EN 14509, E.7.2.1 und E.7.2.3) nicht angesetzt werden (keine Kette von Einfeldelementen).

Für die Befestigung der Sandwichelemente an der Unterkonstruktion sind die charakteristischen Werte der Zugtragfähigkeit  $N_{R,k}$  und  $N_{RV,k}$  sowie die charakteristischen Werte der Querkrafttragfähigkeit  $V_{R,k}$  gemäß den Anlagen 2.1 und 2.2 anzusetzen. Die Angaben der Anlagen 2.1, 4.1 und 4.2 (für die direkte Befestigung) und der Anlagen 2.2 und 4.3.1 (für die indirekten, verdeckten Befestigungen) sind einzuhalten.

Die Kombinationsbeiwerte  $\psi$  und die Teilsicherheitsbeiwerte  $\gamma_F$  sind den Technischen Baubestimmungen zu entnehmen.

Die materialbezogenen Sicherheitsbeiwerte  $\gamma_M$  sind in folgender Tabelle aufgeführt:

Eigenschaften, für die $\gamma_M$ gilt	Grenzzustand	
	Tragfähigkeit	Gebrauchstauglichkeit
Fließen einer Metalldeckschicht	1,10	1,00
Knittern einer Metalldeckschicht im Feld und an einem Zwischenaufleger (Interaktion mit der Auflagerreaktion)	1,24	1,06
Schubversagen des Kerns	1,34	1,09
Schubversagen einer profilierten Deckschicht	1,10	1,00
Druckversagen des Kerns	1,27	1,07
Aufnehmbare Auflagerkraft des Auflagers einer profilierten Deckschicht	1,10	1,00
Versagen der direkten oder indirekten Befestigungen	1,33	-

### 3.2.2.2 Einwirkungen aus Temperaturdifferenzen

Zusätzlich zu den Beanspruchungen aus Eigengewicht, Wind und Schnee sind Temperaturdifferenzen zwischen den Deckschichten zu berücksichtigen.

Als maximale Temperaturdifferenz der gleichzeitig in beiden Deckschichten wirkenden Temperaturen ist für den Endzustand

$$\Delta T = T_1 - T_2$$

mit  $T_1$  und  $T_2$  gemäß wie folgt anzusetzen:

- Deckschichttemperatur der Innenseite  $T_2$

Im Regelfall ist von  $T_2 = 20\text{ °C}$  im Winter und von  $T_2 = 25\text{ °C}$  im Sommer auszugehen; dies gilt für den Nachweis der Tragfähigkeit und Gebrauchstauglichkeit.

In besonderen Anwendungsfällen (z. B. Hallen mit Klimatisierung - wie Reifehallen, Kühlhäuser) ist  $T_2$  entsprechend der Betriebstemperatur im Innenraum anzusetzen.

- Deckschichttemperatur der Außenseite  $T_1$

Es ist von folgenden Werten für  $T_1$  auszugehen:

Jahreszeit	Sonnen- einstrahlung	Grenzzustand der Tragfähigkeit  $T_1\text{ [°C]}$	Grenzzustand der Gebrauchstauglichkeit		
			Farbgruppe *	$R_G^{**}$ [%]	$T_1\text{ [°C]}$
Winter bei gleichzeitiger Schneelast	-	-20	alle	90 - 8	-20
	-	0	alle	90 - 8	0
Sommer	direkt	+80	I II III	90 - 75 74 - 40 39 - 8	+55 +65 +80
	indirekt***	+40	alle	90 - 8	+40
<p>* I = sehr hell II = hell III = dunkel</p> <p>** <math>R_G</math>: Reflexionsgrad bezogen auf Bariumsulfat = 100 % (Die angegebenen Helligkeitswerte beziehen sich auf das Messverfahren nach Hunter-L-a-b.)</p> <p>*** Unter indirekter Sonneneinstrahlung auf die Wand wird der Fall einer vorgehängten, hinterlüfteten Fassade vor der Sandwichwand (wie z. B. oftmals bei Kühlhallen) verstanden.</p>					

Die maximale Temperaturdifferenz  $\Delta T$  der gleichzeitig in beiden Deckschichten wirkenden Temperaturen ist für den Montagezustand entsprechend den örtlichen Gegebenheiten ggf. zusätzlich nachzuweisen.

### 3.2.3 Brandschutz

#### 3.2.3.1 Brandverhalten

Die Verwendung der Sandwichelemente erfordert die Klassifizierung des Brandverhaltens nach DIN EN 13501-1<sup>8</sup> mit dem Zusatz "alle Endanwendungen".

#### 3.2.3.2 Feuerwiderstand

Wand- und Dachkonstruktionen mit Anforderungen hinsichtlich des Feuerwiderstandes sind durch diesen Bescheid nicht erfasst.

<sup>8</sup> DIN EN 13501-1:2010-01 Klassifizierung von Bauprodukten und Bauarten zu ihrem Brandverhalten - Teil 1: Klassifizierung mit den Ergebnissen aus den Prüfungen zum Brandverhalten von Bauprodukten

### 3.2.4 Korrosionsschutz

Die möglichen Umgebungsbedingungen hinsichtlich ihrer Korrosivitätskategorie ergeben sich unter Beachtung der Technischen Baubestimmungen in Abhängigkeit von dem metallischen Überzug und/oder der organischen Beschichtung der Deckschichten der Sandwichelemente.

## 3.3 Ausführung

### 3.3.1 Allgemeines

Die wärmedämmenden Wand- und Dachkonstruktionen sind unter Beachtung der Technischen Baubestimmungen auszuführen, sofern im Folgenden nichts anderes bestimmt ist.

Die bauausführende Firma hat zur Bestätigung der Übereinstimmung der Wand- oder Dachkonstruktion mit diesem Bescheid eine Übereinstimmungserklärung gemäß §§ 16a Abs. 5 i. V. m. 21 Abs. 2 MBO abzugeben. Für die Übereinstimmungserklärung ist das Muster gemäß Anlage 5 zu verwenden. Diese Bestätigung ist dem Bauherrn zu überreichen.

### 3.3.2 Montage der Sandwichelemente

Die Sandwichelemente dürfen nur von Firmen eingebaut werden, die die dazu erforderliche Erfahrung und Sachkenntnis haben. Bei der Montage sind die Bestimmungen für die Planung und Bemessung (siehe Abschnitte 3.1 und 3.2) sowie die Herstellerangaben zu beachten.

Benachbarte Sandwichelemente müssen in der Längsfuge passgenau angeordnet werden.

Die Verbindungselemente sind so einzubringen, dass eine einwandfrei tragende und erforderlichenfalls dichtende Verbindung sichergestellt ist.

Der Witterung ausgesetzte Schrauben mit Unterlegscheibe und Elastomerdichtung sind von Hand oder mit einem Elektroschrauber mit jeweils entsprechend eingestelltem Tiefenanschlag einzuschrauben. Schlagschrauber sind nicht zu verwenden.

Die Sandwichelemente sind so einzubauen und am Nachbarbauteil anzuschließen, dass Feuchtigkeit nicht durchdringen kann und Wärmebrücken vermieden werden. Diese Details sind im Einzelfall zu beurteilen.

Ggf. erforderliche Fugenbänder und Dichtungen sind bauseitig in die Fugen der Sandwichelemente einzulegen (Abschnitt 3.2.3.1 ist zu beachten).

Entsprechend den Anwendungsbedingungen sind die Detailausbildungen, insbesondere bei offenen Schnittkanten, so auszubilden, dass keine Beeinträchtigung durch z. B. Feuchtigkeit, Tierfraß oder Insektenbefall entsteht. Hierzu sind ggf. konstruktive Maßnahmen erforderlich, die in jedem Einzelfall beurteilt werden müssen, wobei der Brandschutz zu beachten ist.

## 4 Bestimmungen für Nutzung, Unterhaltung und Wartung

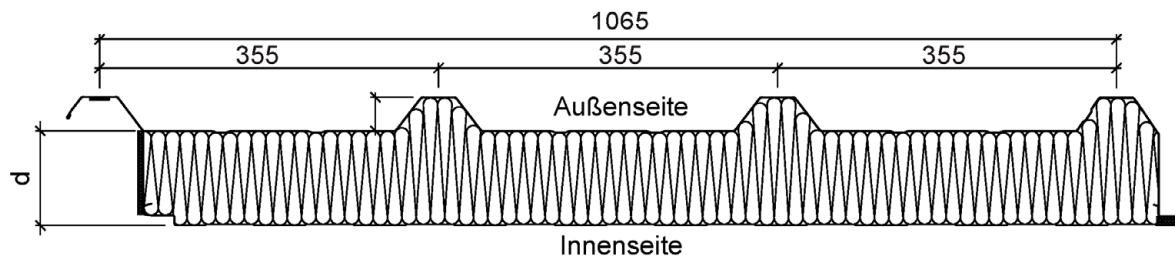
Dächer dürfen für übliche Erhaltungsmaßnahmen, Reparaturen, Reinigungsarbeiten und Zustandskontrollen von Einzelpersonen betreten werden, wenn die erklärten Leistungen - bewertet nach DIN EN 14509 - in Bezug auf "Tragfähigkeit bei Punktlasten (Betreten)" und "Beständigkeit bei Begehen" dieses ermöglichen.

Renée Kamanzi-Fechner  
Referatsleiterin

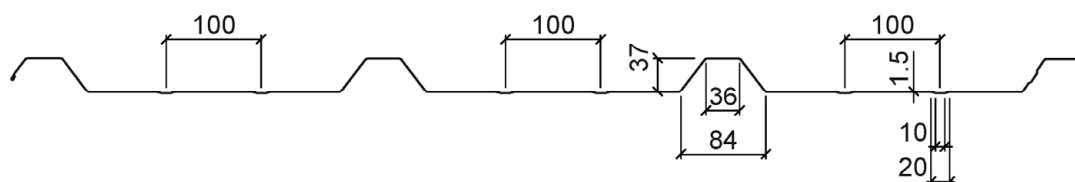
Beglaubigt  
Marckhoff



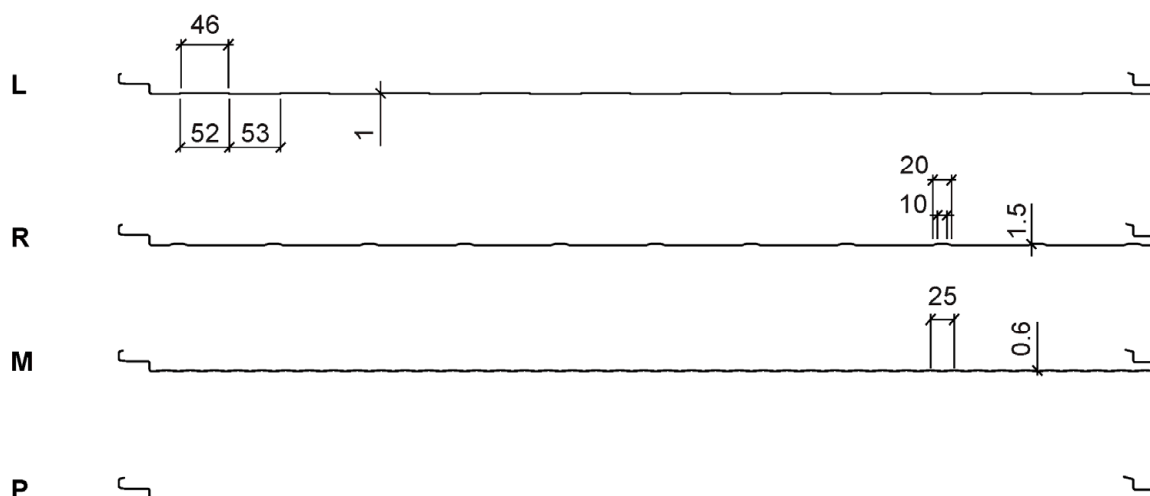
Dachelement "PolDeck TD"



Äußere Deckschicht "T"



Innere Deckschichten:



Durchgehende Elementdicke:  $40 \text{ mm} \leq d \leq 165 \text{ mm}$   
 Nennblechdicke der äußeren Deckschicht:  $0,5 \text{ mm} \leq t_{\text{nom}1} \leq 0,7 \text{ mm}$   
 Nennblechdicke der inneren Deckschicht:  $0,4 \text{ mm} \leq t_{\text{nom}2} \leq 0,7 \text{ mm}$   
 Baubreite:  $1065 \text{ mm}$

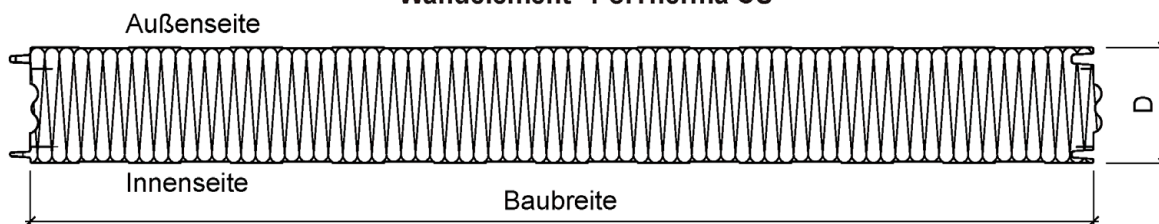
Maßangaben in mm

Sandwichelemente "PolDeck" und "PolTherma" nach DIN EN 14509 mit einer Polyurethan-Kernschicht zwischen Stahldeckschichten; für Wand- und Dachkonstruktionen

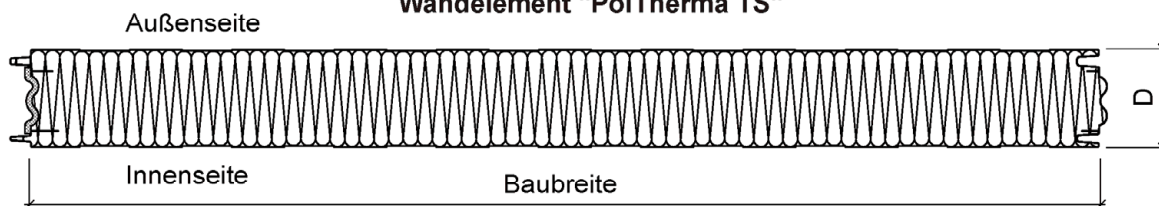
Dachelement "PolDeck TD"  
Geometrie, Abmessungen und Profilierung

Anlage 1.1

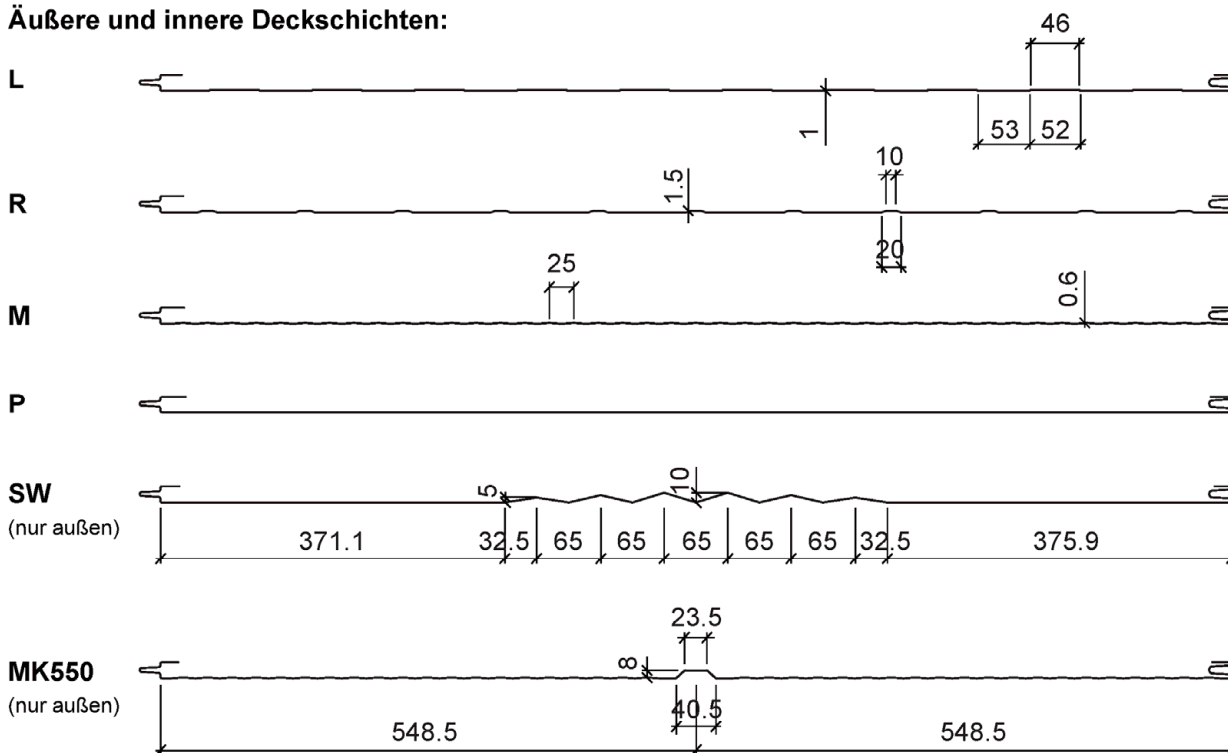
**Wandelement "PolTherma CS"**



**Wandelement "PolTherma TS"**



**Äußere und innere Deckschichten:**



Elementdicke (Außenmaß) PolTherma CS	$50 \text{ mm} \leq D \leq 200 \text{ mm}$
Elementdicke (Außenmaß) PolTherma TS	$50 \text{ mm} \leq D \leq 200 \text{ mm}$
Nennblechdicke der äußeren Deckschicht:	$0,5 \text{ mm} \leq t_{\text{nom1}} \leq 0,7 \text{ mm}$
Nennblechdicke der inneren Deckschicht:	$0,4 \text{ mm} \leq t_{\text{nom2}} \leq 0,7 \text{ mm}$
Baubreite:	1100 mm

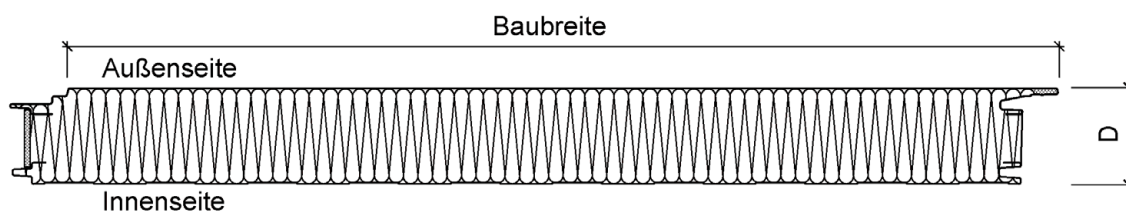
Maßangaben in mm

Sandwichelemente "PolDeck" und "PolTherma" nach DIN EN 14509 mit einer Polyurethan-Kernschicht zwischen Stahldeckschichten; für Wand- und Dachkonstruktionen

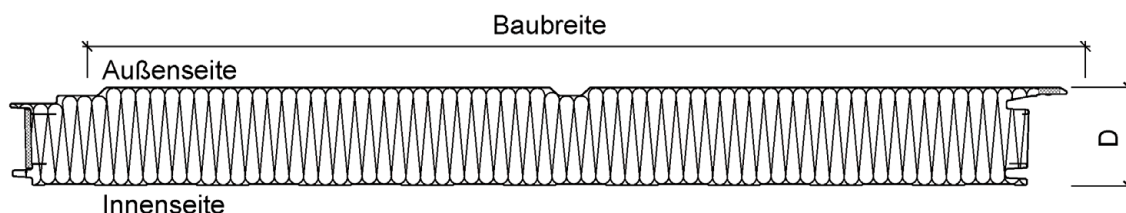
Wandelemente "PolTherma CS" und "PolTherma TS"  
Geometrie, Abmessungen und Profilierung

Anlage 1.2

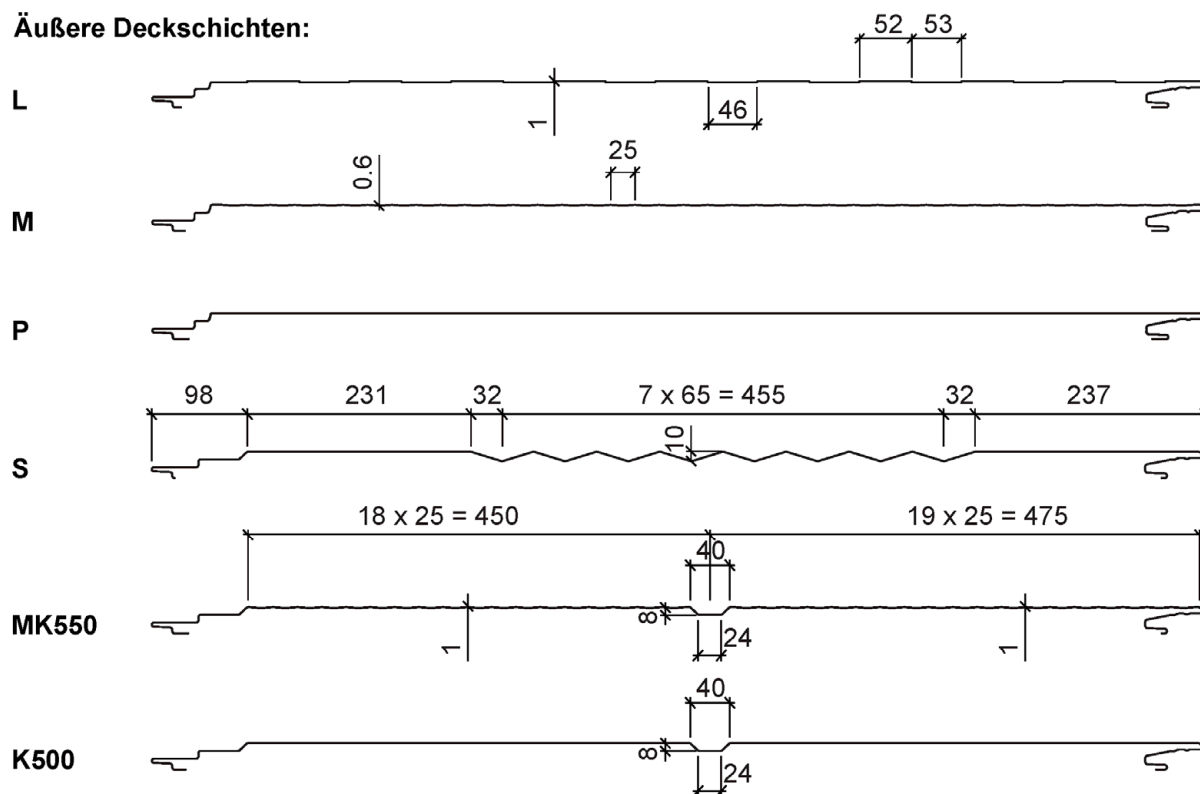
### Wandelement "PolTherma PS"



### Wandelement "PolTherma DS"



#### Äußere Deckschichten:



Innere Deckschichten

L, M, R, P (wie Anlage 1.2)

Elementdicke (Außenmaß)

$50 \text{ mm} \leq D \leq 160 \text{ mm}$

Nennblechdicke der äußeren Deckschicht:

$0,5 \text{ mm} \leq t_{\text{nom1}} \leq 0,7 \text{ mm}$

Nennblechdicke der inneren Deckschicht:

$0,4 \text{ mm} \leq t_{\text{nom2}} \leq 0,7 \text{ mm}$

Baubreite:

1025 mm

Längsfugenausbildung:

siehe Anlage 4.3.2

Maßangaben in mm

Sandwichelemente "PolDeck" und "PolTherma" nach DIN EN 14509 mit einer Polyurethan-Kernschicht zwischen Stahldeckschichten; für Wand- und Dachkonstruktionen

Wandelemente "PolTherma PS" und "PolTherma DS"  
Geometrie, Abmessungen und Profilierung

Anlage 1.3

## 1. Verbindungselemente: Schrauben

Für die Befestigung der Sandwichelemente an der Unterkonstruktion dürfen nur Schrauben nach der allgemeinen bauaufsichtlichen Zulassung / allgemeinen Bauartgenehmigung Nr. Z-14.4-407 oder der folgenden europäischen technischen Bewertungen verwendet werden:

- ETA-13/0177 (EJOT Baubefestigungen GmbH)
- ETA-13/0179 (Hilti AG)
- ETA-13/0180 (Etanco GmbH)
- ETA-13/0181 (Guntram End GmbH)
- ETA-13/0182 (PMJ-tec AG)
- ETA-13/0183 (SFS intec AG)
- ETA-13/0184 (Nögel Montagetechnik Vertriebsgesellschaft mbH)
- ETA-13/0210 (Adolf Würth GmbH & Co.KG)
- ETA-13/0211 (IPEX Beheer B.V.)

## 2. Charakteristische Werte der Zug- und Querkrafttragfähigkeit

### 2.1 Direkte, sichtbare Befestigung

Die charakteristischen Werte der **Zug- und Querkrafttragfähigkeit** ( $N_{Rk}$ ,  $V_{Rk}$ ) der Schrauben sind der allgemeinen bauaufsichtlichen Zulassung / allgemeinen Bauartgenehmigung Nr. Z-14.4-407 oder den oben genannten europäischen technischen Bewertungen zu entnehmen.

Sandwichelemente "PoIDeck" und "PoITherma" nach DIN EN 14509 mit einer Polyurethan-Kernschicht zwischen Stahldeckschichten; für Wand- und Dachkonstruktionen

Verbindungselemente und Tragfähigkeiten

Anlage 2.1

## 2.2 Indirekte, verdeckte Befestigung der Wandelemente "PoItherma PS" und "PoItherma DS" (siehe Anlage 1.3)

Die charakteristischen Werte der **Querkrafttragfähigkeit** ( $V_{Rk}$ ) der Schrauben sind der allgemeinen bauaufsichtlichen Zulassung / allgemeinen Bauartgenehmigung Nr. Z-14.4-407 oder den in Anlage 2.1 genannten europäischen technischen Bewertungen zu entnehmen.

Die charakteristischen Werte der **Zugtragfähigkeit** ( $N_{Rv,k}$ ) der Befestigung sind je Auflager der nachfolgenden Tabelle zu entnehmen:

Befestigungsvariante	Elementdicke D [mm]	Auflager	$N_{Rv,k}$ [kN] <sup>1)</sup>
Lastverteiler <sup>4)</sup> mit 2 Schrauben und Scheiben Ø 19 mm	50	Zwischenaufleger <sup>2)</sup>	4,9
		Endauflager <sup>3)</sup>	1,6
	160	Zwischenaufleger <sup>2)</sup>	7,0
		Endauflager <sup>3)</sup>	2,3

1) Zwischenwerte, bezogen auf die Elementdicke D, sind linear zu interpolieren.

2) Schrauben in den inneren Löchern des Lastverteilers im Abstand von 50 mm

3) Schrauben der Schrauben zum Paneelrand  $e_R \geq 24,5$  mm (Kante des Lastverteilers bündig zum Paneelrand).

Ist der Randabstand der Schraube  $\geq 500$  mm gelten die Werte für der Zwischenaufleger

4) Der Lastverteiler muss den Angaben des Abschnitts 2.1 und der Anlage 4.3.2 entsprechen.

Die Werte gelten für den Nachweis der Einleitung der Zugkräfte in die Befestigung (Überknöpfen).

Die Einleitung der Kräfte in die Unterkonstruktion ist gesondert nachzuweisen.

Darstellung der indirekten, verdeckten Befestigung: siehe Anlagen 4.3.1 und 4.3.2

Sandwichelemente "PoIDeck" und "PoItherma" nach DIN EN 14509 mit einer Polyurethan-Kernschicht zwischen Stahldeckschichten; für Wand- und Dachkonstruktionen

Verbindungselemente und Tragfähigkeiten der Indirekten, verdeckten Befestigungen der Wandelemente "PoItherma PS" und "PoItherma DS"

Anlage 2.2

### Mindestens erforderliche Leistungen

#### 1. Stahldeckschicht:

Dehngrenze:  $\geq 280$  MPa

#### 2. Kernwerkstoff:

Elementdicke D [mm] <sup>1)</sup> bzw. durchgehende Elementdicke d [mm] <sup>1) 2)</sup>	40 - 50	100	120 - 165	200
Rohdichte der Kernschicht [kg/m <sup>3</sup> ]	38			
Schubmodul (Kern) G <sub>c</sub> [MPa]	4,3		3,4	
Kurzzeit-Schubfestigkeit (Kern) f <sub>cv</sub> [MPa]	0,14	0,11	0,10	0,07
Langzeit-Schubfestigkeit (Kern) f <sub>cv</sub> [MPa]	0,06	0,05	0,04	/
Druckfestigkeit (Kern) f <sub>cc</sub> [MPa]	0,12			
Zugfestigkeit mit Deckschicht f <sub>ct</sub> [MPa]	0,06	0,03		
Kriechfaktoren [I]				/
φ 2.000	2,0			/
φ 100.000	3,0			/
1) Zwischenwerte, bezogen auf D bzw. d, sind linear zu interpolieren.				
2) durchgehende Elementdicke d nur für Dachelement "PolDeck TD" mit: 40 mm ≤ d ≤ 165 mm				

#### 3. Knitterspannungen der Sandwichelemente: siehe Anlage 3.2

Sandwichelemente "PolDeck" und "PolTherma" nach DIN EN 14509 mit einer Polyurethan-Kernschicht zwischen Stahldeckschichten; für Wand- und Dachkonstruktionen

Kennwerte

Anlage 3.1

### Charakteristische Werte der Knitterspannungen $\sigma_{w,k}$

Knitterspannungen für **äußere Deckschichten** mit  $t_{nom1} = 0,50$  mm

Deckschichttyp gemäß Anlage 1.1 bis 1.3	Elementdicke D bzw. durchgehende Elementdicke d <sup>2)</sup> [mm]	Knitterspannung [MPa] <sup>1)</sup>			
		im Feld	im Feld (erhöhte Temperatur)	am Zwischen- auflager	am Zwischen- auflager, (erhöhte Temperatur)
T	40	267			
	100	239			
	165	204			
M, MK500, MK550	50 - 200	107	90	75	63
L	50 - 200	107	90	75	63
P, R, SW, S, K500	40 - 50	107	90	75	63
	60 - 100	73	61	51	43
	120 - 200	68	57	48	40

Knitterspannungen für **innere Deckschichten**  $t_{nom2} \leq 0,50$  mm

Deckschichttyp gemäß Anlage 1.1 bis 1.3	Elementdicke D bzw. durchgehende Elementdicke d <sup>2)</sup> [mm]	Knitterspannung [MPa] <sup>1)</sup>	
		im Feld	am Zwischenaufleger
L	40 - 50	107	96
	60 - 200	107	91
R, M, P	40 - 50	107	96
	60 - 100	73	62
	120 - 200	68	58

1) Zwischenwerte, bezogen auf D bzw. d, sind linear zu interpolieren.

2) durchgehende Elementdicke d nur für Dachelement "PolDeck TD"

**Abminderungsfaktoren für  $\sigma_{w,k}$  bei Deckschichten  $t_{nom} > 0,50$  mm**

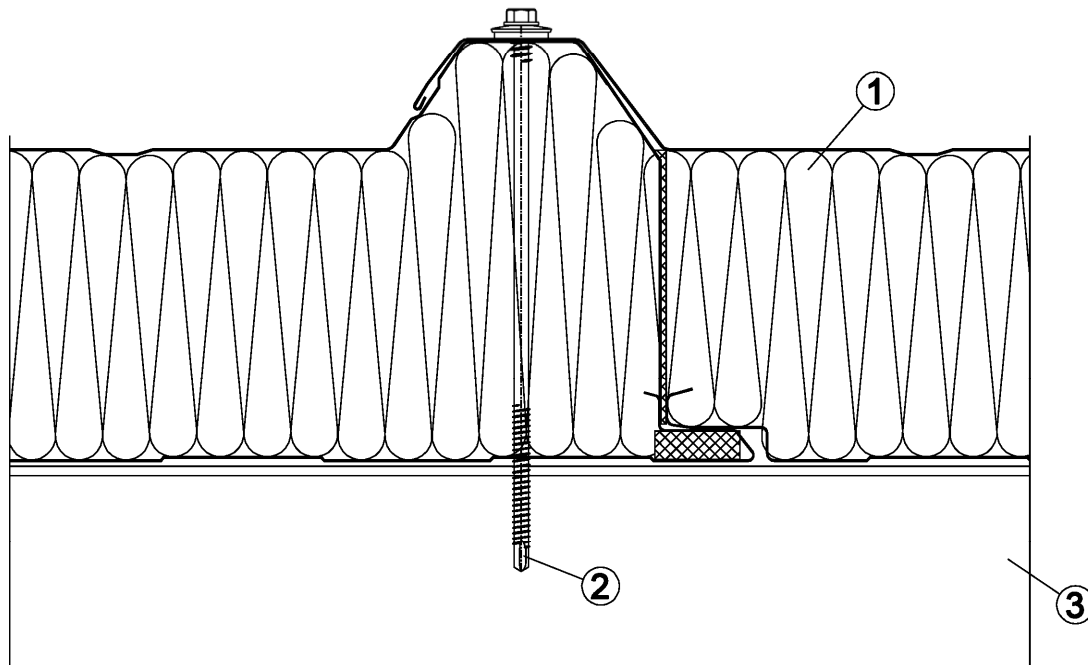
Deckschichttyp	Deckschicht $t_{nom}$			
	0,55 mm	0,60 mm	0,63 mm	0,70 mm
T, P, R, S, SW, K500 M (Innenseite)	1,0			
L, MK500, MK550 M (Außenseite)	0,89	0,84	0,81	0,75

Sandwichelemente "PolDeck" und "PolTherma" nach DIN EN 14509 mit einer Polyurethan-Kernschicht zwischen Stahldeckschichten; für Wand- und Dachkonstruktionen

Knitterspannungen

Anlage 3.2

**Direkte Befestigung des Dachelementes "PolDeck TD"**



- (1) Sandwichelement
- (2) Verbindungselement, Befestigungsschraube mit Scheibe gem. Anlage 2.1
- (3) Auflager, Unterkonstruktion

Schraubenabstände	zueinander e	zum Paneelrand $e_R$
Senkrecht zur Spannrichtung (siehe Darstellung)	$\geq 100 \text{ mm}$	mittig auf dem Obergurt
Parallel zur Spannrichtung	Stützenweitenabstand	$\geq 20 \text{ mm}$ und $\geq 3 d$
d: Schraubendurchmesser		

Maßangaben in mm

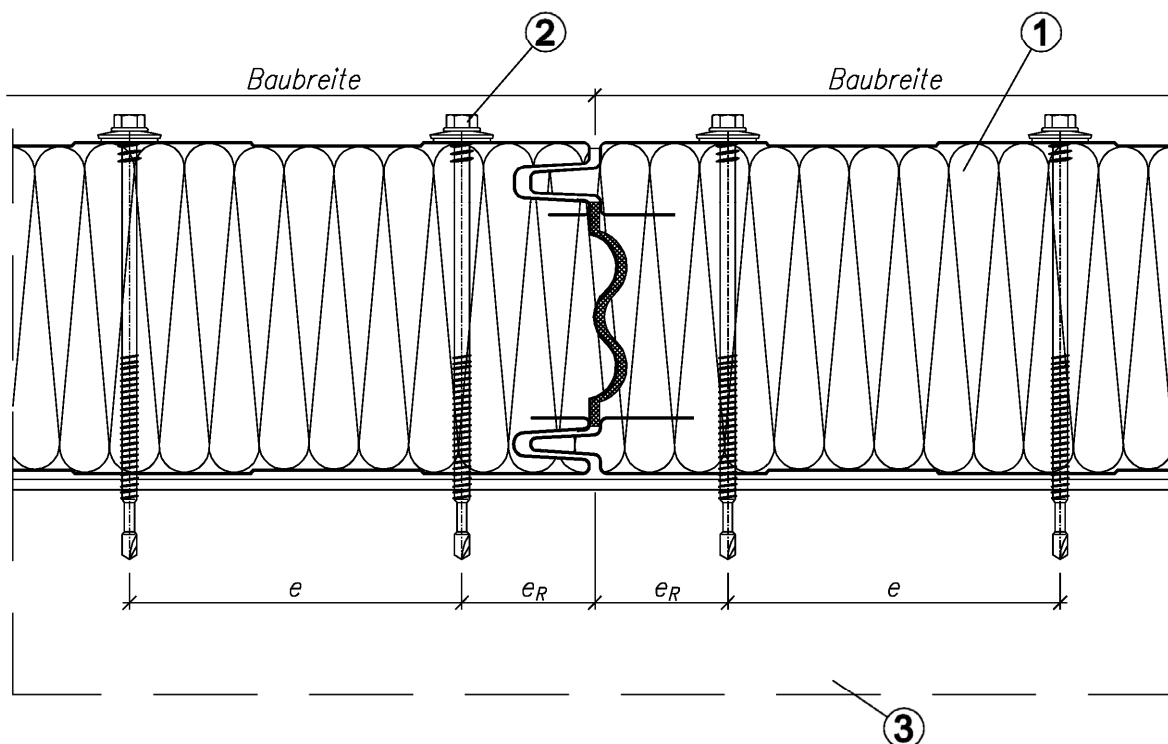
Sandwichelemente "PolDeck" und "PolTherma" nach DIN EN 14509 mit einer Polyurethan-Kernschicht zwischen Stahldeckschichten; für Wand- und Dachkonstruktionen

Direkte Befestigung des Dachelementes "PolDeck TD"

Anlage 4.1



**Direkte Befestigung der Wandelemente "PolTherma"**



- (1) Sandwichelement
- (2) Verbindungselement, Befestigungsschraube mit Scheibe gem. Anlage 2.1
- (3) Auflager, Unterkonstruktion

Schraubenabstände	zueinander $e$	zum Paneelrand $e_R$
Senkrecht zur Spannrichtung (siehe Darstellung)	$\geq 100 \text{ mm}$	$\geq 70 \text{ mm}$
Parallel zur Spannrichtung	Stützenweitenabstand	$\geq 20 \text{ mm}$ und $\geq 3 d$
d: Schraubendurchmesser		

Maßangaben in mm

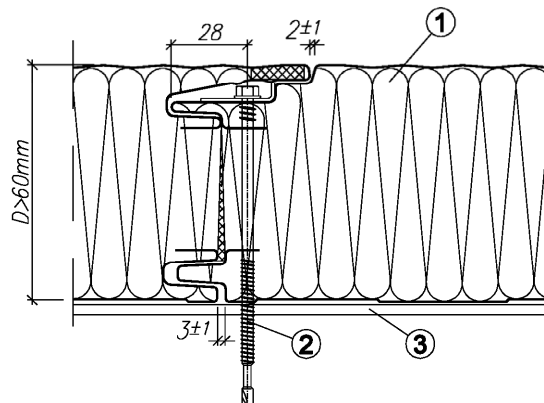
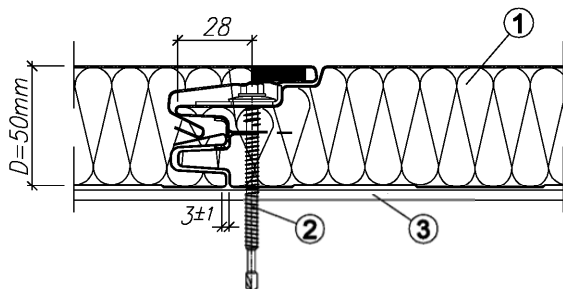
Sandwichelemente "PolDeck" und "PolTherma" nach DIN EN 14509 mit einer Polyurethan-Kernschicht zwischen Stahldeckschichten; für Wand- und Dachkonstruktionen

Direkte Befestigung der Wandelemente "PolTherma"

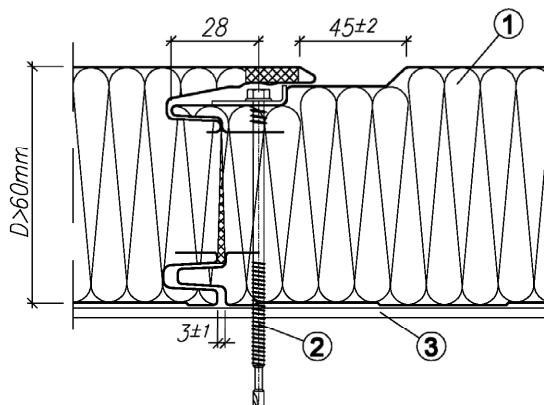
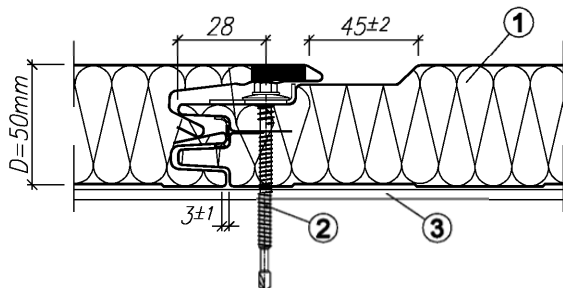
Anlage 4.2

**Indirekte, verdeckte Befestigung der Wandelemente "PolTherma PS" und "PolTherma DS"**

**PolTherma PS:**



**PolTherma DS:**



- (1) Sandwichelement
- (2) Verbindungselemente: 2 Schrauben mit Lastverteiler und Scheiben Ø19 mm (siehe Anlage 2.2)
- (3) Auflager, Unterkonstruktion

Die Befestigung muss den Angaben der Anlage 2.2 entsprechen.

Schraubenabstände	zueinander e	zum Paneelrand $e_R$
Senkrecht zur Spannrichtung (siehe Darstellung)	Baubreite	in der Fuge =28mm
Parallel zur Spannrichtung	Stützenweitenabstand	≥ 24,5 mm

Darstellungen Längsfuge und der Lastverteiler: siehe Anlage 4.3.2

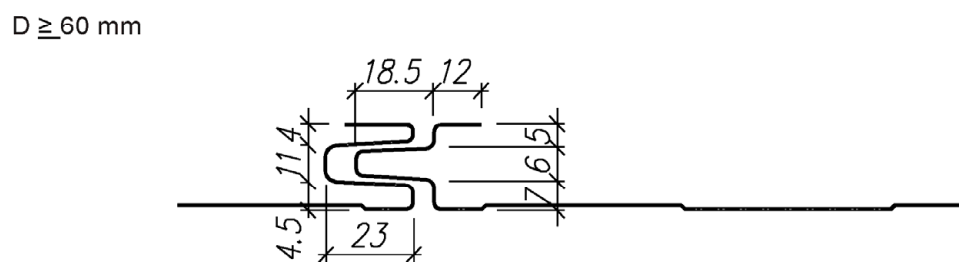
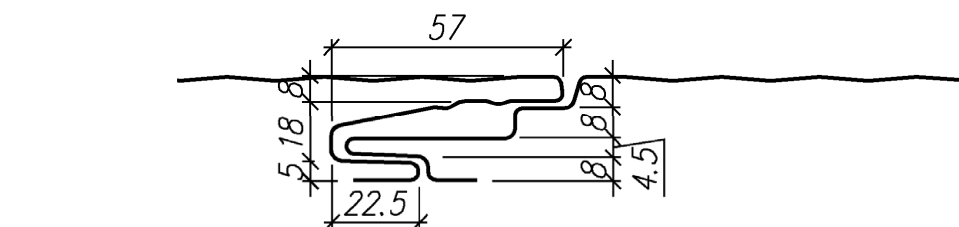
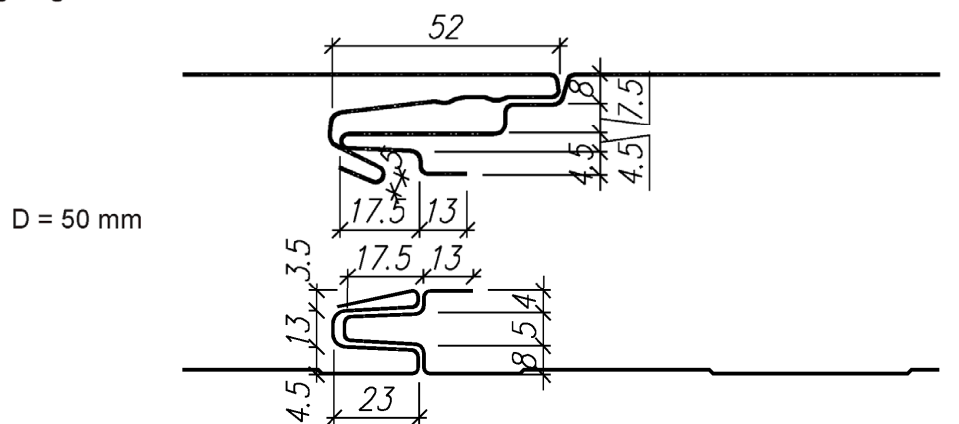
Maßangaben in mm

Sandwichelemente "PolDeck" und "PolTherma" nach DIN EN 14509 mit einer Polyurethan-Kernschicht zwischen Stahldeckschichten; für Wand- und Dachkonstruktionen

Indirekte, verdeckte Befestigung der Wandelemente "PolTherma PS" und "PolTherma DS"

Anlage 4.3.1

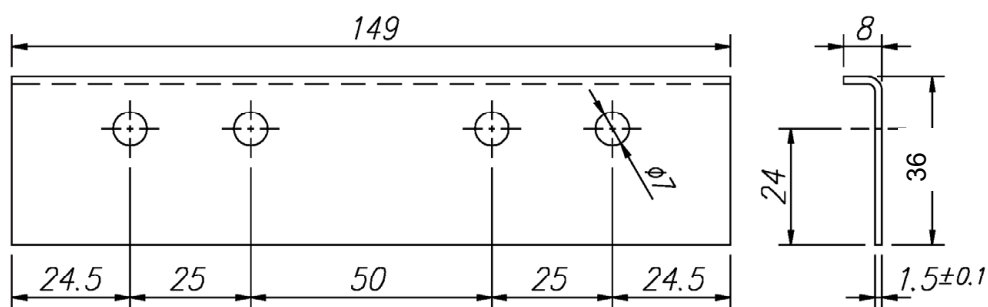
**Längsfuge:**



**Lastverteiler:**

t = 1,5 mm ± 0,1 mm

Der Lastverteiler muss den Angaben des Abschnittes 2.1 entsprechen.



Maßangaben in mm

Sandwichelemente "PolDeck" und "PolTherma" nach DIN EN 14509 mit einer Polyurethan-Kernschicht zwischen Stahldeckschichten; für Wand- und Dachkonstruktionen

Indirekte, verdeckte Befestigung der Wandelemente "PolTherma PS" und "PolTherma DS" Lastverteiler

Anlage 4.3.2

## Übereinstimmungserklärung

für das Bauvorhaben:

### Ausführende Firma:

.....  
(Name)

.....  
(Straße, Nr.)

.....  
(Ort)

- a. Das Fachpersonal der ausführenden Firma hat die erforderliche Erfahrung im Umgang mit den eingebauten/einzubauenden Sandwichelementen. Es wurde über die Bestimmungen der sachgerechten Ausführung unterrichtet, z. B. durch Fachverbände. Die Unterweisung erfolgte durch:

.....  
.....

- b. Die einzubauenden/eingebauten Sandwichelemente und Verbindungselemente sind/waren gemäß den Bestimmungen nach den Abschnitten 2.1 und 3.1 dieser allgemeinen bauaufsichtlichen Zulassung / allgemeinen Bauartgenehmigung gekennzeichnet.
- c. Die einzubauenden/eingebauten Sandwichelemente und Verbindungselemente entsprechen den Bestimmungen dieser allgemeinen bauaufsichtlichen Zulassung / allgemeinen Bauartgenehmigung.
- d. Der Einbau der Sandwichelemente erfolgte nach den Bestimmungen dieser allgemeinen bauaufsichtlichen Zulassung / allgemeinen Bauartgenehmigung sowie den Vorgaben aus der statischen Berechnung.
- e. Eine Kopie dieser allgemeinen bauaufsichtlichen Zulassung / allgemeinen Bauartgenehmigung und der Leistungserklärung zu den Sandwichelementen, das originale CE-Kennzeichen sowie die Begleitangaben zum CE-Kennzeichen wurden dem Bauherrn zur Aufnahme in die Bauakten übergeben.

.....  
(Datum)

.....  
(Unterschrift des Verantwortlichen der ausführenden Firma)

### Empfangsbestätigung der Produktdokumentation:

.....  
(Datum)

.....  
(Unterschrift des Bauherrn oder seines Vertreters)

- Anlagen: - allgemeine bauaufsichtliche Zulassung /allgemeine Bauartgenehmigung  
- CE-Kennzeichen  
- Begleitangaben zum CE-Kennzeichen  
- Leistungserklärung

Sandwichelemente "PoIDeck" und "PoITherma" nach DIN EN 14509 mit einer Polyurethan-Kernschicht zwischen Stahldeckschichten; für Wand- und Dachkonstruktionen

Übereinstimmungserklärung

Anlage 5