

**Allgemeine
bauaufsichtliche
Zulassung/
Allgemeine
Bauartgenehmigung**

Eine vom Bund und den Ländern gemeinsam
getragene Anstalt des öffentlichen Rechts

**Zulassungs- und Genehmigungsstelle
für Bauprodukte und Bauarten**

Datum: 22.04.2021 Geschäftszeichen: I 14-1.12.2-5/21

**Nummer:
Z-12.2-143**

Geltungsdauer
vom: **30. März 2021**
bis: **30. März 2026**

Antragsteller:
DWK Drahtwerk Köln GmbH
Schanzenstraße 40
51063 Köln

Gegenstand dieses Bescheides:
**Kaltgezogener Spannstahldraht St 1375/1570, rund mit Sonderprofilierung,
Nenndurchmesser: 9,5mm**

Der oben genannte Regelungsgegenstand wird hiermit allgemein bauaufsichtlich
zugelassen/ genehmigt.

Dieser Bescheid umfasst zehn Seiten und drei Anlagen.

Diese allgemeine bauaufsichtliche Zulassung/allgemeine Bauartgenehmigung ersetzt die allgemeine
bauaufsichtliche Zulassung/allgemeine Bauartgenehmigung Nr. Z-12.2-108 vom 29. April 2016. Der
Gegenstand ist erstmals am 28. März 2011 allgemein bauaufsichtlich zugelassen worden.

DIBt

I ALLGEMEINE BESTIMMUNGEN

- 1 Mit diesem Bescheid ist die Verwendbarkeit bzw. Anwendbarkeit des Regelungsgegenstandes im Sinne der Landesbauordnungen nachgewiesen.
- 2 Dieser Bescheid ersetzt nicht die für die Durchführung von Bauvorhaben gesetzlich vorgeschriebenen Genehmigungen, Zustimmungen und Bescheinigungen.
- 3 Dieser Bescheid wird unbeschadet der Rechte Dritter, insbesondere privater Schutzrechte, erteilt.
- 4 Dem Verwender bzw. Anwender des Regelungsgegenstandes sind, unbeschadet weiter gehender Regelungen in den "Besonderen Bestimmungen", Kopien dieses Bescheides zur Verfügung zu stellen. Zudem ist der Verwender bzw. Anwender des Regelungsgegenstandes darauf hinzuweisen, dass dieser Bescheid an der Verwendungs- bzw. Anwendungsstelle vorliegen muss. Auf Anforderung sind den beteiligten Behörden ebenfalls Kopien zur Verfügung zu stellen.
- 5 Dieser Bescheid darf nur vollständig vervielfältigt werden. Eine auszugsweise Veröffentlichung bedarf der Zustimmung des Deutschen Instituts für Bautechnik. Texte und Zeichnungen von Werbeschriften dürfen diesem Bescheid nicht widersprechen, Übersetzungen müssen den Hinweis "Vom Deutschen Institut für Bautechnik nicht geprüfte Übersetzung der deutschen Originalfassung" enthalten.
- 6 Dieser Bescheid wird widerruflich erteilt. Die Bestimmungen können nachträglich ergänzt und geändert werden, insbesondere, wenn neue technische Erkenntnisse dies erfordern.
- 7 Dieser Bescheid bezieht sich auf die von dem Antragsteller gemachten Angaben und vorgelegten Dokumente. Eine Änderung dieser Grundlagen wird von diesem Bescheid nicht erfasst und ist dem Deutschen Institut für Bautechnik unverzüglich offenzulegen.
- 8 Die von diesem Bescheid umfasste allgemeine Bauartgenehmigung gilt zugleich als allgemeine bauaufsichtliche Zulassung für die Bauart.

II BESONDERE BESTIMMUNGEN

1 Regelungsgegenstand und Verwendungs- bzw. Anwendungsbereich

1.1 Zulassungsgegenstand und Verwendungsbereich

(1) Zulassungsgegenstand ist der kaltgezogene Spannstahldraht St 1375/1570 mit nahezu kreisförmigem Querschnitt und sonderprofilierter Oberfläche. Die Nenndurchmesser beträgt 9,5 mm (siehe Anlage 1). Der Spannstahldraht besitzt eine sehr niedrige Relaxation und eine Wöhlerlinienklasse 2.

(2) Der Spannstahldraht darf für Normalbeton nach DIN EN 206-1:2001-07¹ in Verbindung mit DIN 1045-2:2008-08:

- zum Vorspannen von Spannbeton nach DIN EN 1992-1-1:2011-01 in Verbindung mit DIN EN 1992-1-1/NA:2013-04,
- zum Vorspannen von Betonbrücken nach DIN EN 1992-2:2010-12 in Verbindung mit DIN EN 1992-2/NA:2013-04, wobei die Anwendungsregeln zu DIN EN 1992-1-1 und DIN 1992-1-1/NA dieses Bescheides zu beachten sind
- zur Herstellung von Felsankern nach DIN EN 1537:2014-07 in Verbindung mit DIN SPEC 18537:2017-11,

verwendet werden.

Eine Verwendung außerhalb des Verwendungsbereiches der oben aufgeführten Normen ist ausgeschlossen.

(2) Der Zulassungsgegenstand darf zum geraden Vorspannen von Fertigteilen im Spannbett (sofortiger Verbund) nach Abschnitt 1.2 (1) verwendet werden.

(3) Die Verwendung als Zugglied in Spannverfahren ohne Verbund oder im nachträglichen Verbund ist in DIN EN 1992-1-1 in Verbindung mit DIN EN 1992-1-1/NA nicht abschließend geregelt.

1.2 Genehmigungsgegenstand und Anwendungsbereich

(1) Genehmigungsgegenstand sind die Anwendungsbestimmungen für die Planung, Bemessung und Ausführung von Spannbeton-Bauteilen aus Normalbeton nach DIN EN 206 in Verbindung mit DIN 1045-2 und von Felsankern nach DIN EN 1537 in Verbindung mit DIN SPEC 18537 mit dem Spannstahldraht. Darüber hinaus gelten die Technischen Baubestimmungen, soweit sie diesem Bescheid nicht widersprechen.

(2) Für die Bauteile aus Spannbeton gilt DIN EN 1992-1-1 in Verbindung mit DIN EN 1992-1-1/NA bzw. DIN EN 1992-2 in Verbindung mit DIN EN 1992-2/NA.

(3) Für die Herstellung von Felsankern gilt DIN EN 1537 in Verbindung mit DIN SPEC 18537.

2 Bestimmungen für das Bauprodukt

2.1 Eigenschaften und Zusammensetzung

2.1.1 Abmessungen und Metergewicht

(1) Die Nenndurchmesser, -querschnitte, -gewichte pro laufenden Meter (lfdm) und die geometrischen Maße der sonderprofilierter Drahtoberfläche sowie die jeweiligen Toleranzen sind in Anlage 1, Tabelle 1 angeben. Das prinzipielle Aussehen des Spannstahldrahts ist in Anlage 1, Bild 1 dargestellt.

(2) Die sich aus den Toleranzen ergebenden Werte sind als 5 %-Quantilen der Grundgesamtheit definiert. Die Produktion ist so einzustellen, dass die mittlere Querschnittsfläche \bar{A}_p nicht kleiner als der Nennquerschnitt ist.

¹ Detaillierte Angaben zu allen Normenverweisen sind im Folgenden nach Abschnitt 3 aufgelistet.

(3) Die Querschnittsfläche A_p ist mittels Wägung zu ermitteln, wobei die Rohdichte des kaltgezogenen Spannstahldrahtes mit $7,81 \text{ g/cm}^3$ und die Oberflächengestaltung als gleichmäßig über die Oberfläche verteilt anzunehmen sind.

2.1.2 Mechanische Eigenschaften

(1) Die Anforderungen an die mechanischen Eigenschaften sind in Anlage 2, Tabelle 2 und die Spannungs-Dehnungs-Linie in Anlage 3 angegeben.

(2) Die Werte in Anlage 2, Tabelle 2 sind definiert als 5 %-Quantilen der Grundgesamtheit; zudem dürfen diese Werte bei den Merkmalen Dehngrenze $R_{p0,1}$ bzw. $R_{p0,2}$ und Zugfestigkeit R_m im Einzelfall um höchstens 5 % unterschritten werden.

(3) Die 95 %-Quantile der Zugfestigkeit einer Fertigungsmenge (Schmelze oder Herstelllos) darf die Nennfestigkeit $R_m=1.570 \text{ N/mm}^2$ um höchstens um 12 % überschreiten.

(4) Die Prüfwerte der Relaxation dürfen bei einer Prüftemperatur von 20 °C die in Anlage 2, Tabelle 3 angegebenen Werte um höchstens 10 % überschreiten.

(5) Die der Bestätigung der Wöhlerlinie nach DIN EN 1992-1-1 in Verbindung mit DIN EN 1992-1-1/NA zu Grunde liegenden Prüfergebnisse sind beim Deutschen Institut für Bautechnik hinterlegt.

2.1.3 Zusammensetzung

(1) Der Spannstahldraht nach diesem Bescheid besitzt folgende grundlegende chemische Zusammensetzung in Massen-% (Schmelzanalyse):

C	Si	Mn	P max.	S max.
0,70 bis 0,90	0,10 bis 0,35	0,50 bis 0,90	0,025	0,025

(2) Die detaillierte Zusammensetzung des Spannstahldrahtes ist beim Deutschen Institut für Bautechnik und der fremdüberwachenden Stelle hinterlegt.

2.1.4 Mechanische Eigenschaften für Nachweise der Standsicherheit

2.1.4.1 Dehnung

Es gilt DIN EN 1992-1-1, Abschnitt 3.3.2 (2) mit folgenden Festlegungen:

Die charakteristische Dehnung des Spannstahls bei Höchstlast ist mit $\epsilon_{uk} = 3,5 \%$ (entspricht A_{gt}) anzunehmen.

2.1.4.2 Relaxation

Es gilt DIN EN 1992-1-1/NA, Abschnitt NCI Zu 3.3.2 (4) mit folgenden Festlegungen:

(1) Die Rechenwerte für die Relaxation des Spannstahldrahtes sind der Anlage 2, Tabelle 3 zu entnehmen. Diese Spannungsverluste gelten für Temperaturen, die in Bauteilen klimabedingt auftreten. Für andere Temperaturen sind die Relaxationswerte besonders zu bestimmen

(2) Werden Spannbetonfertigteile unter einer Spannbettvorspannung von $0,8 \cdot R_{p0,1}$ bzw. $0,65 \cdot R_m$ (der kleinere Wert ist maßgebend) und bei Temperaturen bis zu $+80 \text{ °C}$ wärmebehandelt ($\sim 8 \text{ h}$), so darf der Relaxationsverlust $\Delta R_{z,w}$ mit 4 % angesetzt werden. In diesem Fall kann angenommen werden, dass der gesamte Relaxationsverlust während der Wärmebehandlung auftritt und alle späteren Relaxationsverluste unter Normaltemperatur vorweggenommen sind.

2.1.4.3 Festigkeiten

Es gilt DIN EN 1992-1-1, Abschnitt 3.3.3 mit folgenden Festlegungen:

(1) Der charakteristische Wert der 0,1%-Dehngrenze ist mit $f_{p0,1k} = 1360 \text{ N/mm}^2$ (entspricht $R_{p0,1}$) anzunehmen.

(2) Der charakteristische Wert der Zugfestigkeit des Spannstahls ist mit $f_{pk} = 1570 \text{ N/mm}^2$ (entspricht R_m) anzunehmen.

2.1.4.4 Elastizitätsmodul

Es gilt DIN EN 1992-1-1, Abschnitt 3.3.6 (2) mit folgender Festlegung:

Als Rechenwert für den Elastizitätsmodul ist $E_P = 196.000 \text{ N/mm}^2$ anzunehmen.

2.1.4.5 Ermüdungseigenschaften

Es gilt DIN EN 1992-1-1, Abschnitt 6.8 in Verbindung mit DIN EN 1992-1-1/NA mit folgenden Festlegungen:

(1) Für den Nachweis gegen Ermüdung vom Spannstahldraht ist die Wöhlerlinie gemäß DIN EN 1992-1-1, Abschnitt 6.8.4, Bild 6.30 mit den relevanten Parametern N^* , k_1 , k_2 und $\Delta\sigma_{Rsk}$ nach Tabelle 1 anzunehmen.

(2) Im sofortigen Verbund gilt die mit Parametern aus Tabelle 1 beschriebene Wöhlerlinie nur außerhalb des Verankerungsbereichs. Für den Nachweis innerhalb des Verankerungsbereichs ist die Spannungsschwingbreite $\Delta\sigma_{Rsk}$ des Spannstahldrahts im sofortigen Verbund am Ende der Übertragungslänge auf 70 N/mm^2 zu begrenzen. Diese Regelung gilt uneingeschränkt für bis zu maximal 10 Mio. Lastzyklen.

Tabelle 1: Parameter der Wöhlerlinie

Spannstahl	N^*	Spannungs- exponent		$\Delta\sigma_{Rsk}$ bei N^* Zyklen ^{b)} N/mm^2
		k_1	k_2	Klasse 2
im sofortigen Verbund (gerade) ^{a)}	10^6	5	9	120
im nachträglichen Verbund ^{c)}				
Einzellitzen in Kunststoffhüllrohren		entfällt		
gerade Spannglieder, gekrümmte Spannglieder in Kunststoffhüllrohren	10^6	5	9	95
gekrümmte Spannglieder in Stahlhüllrohren	10^6	3	7	75
^{a)} Im sofortigen Verbund gilt die beschriebene Wöhlerlinie nur außerhalb des Verankerungsbereiches. ^{b)} Werte im eingebauten Zustand ^{c)} Für Nachweise der Verankerung und Kopplung von Spanngliedern sind die Bestimmungen der Verwendbarkeitsnachweise und Bauartgenehmigungen des jeweiligen Spannverfahrens zu beachten.				

2.2 Herstellung, Transport, Lagerung und Kennzeichnung

2.2.1 Herstellung

(1) Die Herstellbedingungen sind so einzuhalten, wie sie beim Deutschen Institut für Bautechnik hinterlegt sind.

(2) Der Spannstahldraht darf keine Schweißstellen aufweisen.

(3) Nachträgliches Richten des Spannstahldrahtes ist nicht zulässig

2.2.2 Verpackung, Transport, Lagerung

(1) Der Zulassungsgegenstand darf in Ringen gewickelt geliefert werden. Dabei darf das 0,9-fache der Dehngrenze $R_{p0,1}$ bzw. das 1,0-fache der Elastizitätsgrenze $R_{p0,01}$ (der kleinere Wert ist maßgebend) nicht überschritten werden.

(2) In Ringen gewickelter Spannstahldraht muss sich gerade abwickeln lassen.

(3) Der Spannstahldraht ist in geschlossenen Transportbehältnissen (z. B. Container, LKW mit Plane) oder durch geeignete Verpackung vor Feuchtigkeit zu schützen.

(4) Transportbehältnisse und Lagerräume müssen trocken und frei sein von Korrosion hervorrufenden Stoffen (z. B. Chloriden, Nitraten, Säuren).

(5) Während des Transportes und der Lagerung ist sorgfältig darauf zu achten, dass der Spannstahldraht weder mechanisch beschädigt noch verschmutzt wird.

2.2.3 Kennzeichnung und Lieferschein

(1) Der in Ringform gewickelte oder bereits in Konfektionslängen geschnittene und gebündelte Spannstahldraht muss mit einem etwa 60 x 120 mm² großen, witterungsbeständigen und gegen mechanische Verletzungen unempfindlichen Anhängeschild mit Ü-Zeichen und folgender Aufschrift versehen sein:

Herstellwerk: Spannstahldraht St 1375/1570 - rund, sonderprofiliert, kaltgezogen - nach Zul.-Nr. Z-12.2-143 Relaxationsklasse: sehr niedrig Wöhlerlinie-Klasse: 2 Nenndurchmesser: mm Schmelze-Nr.: Auftrags-Nr.: Lieferdatum: Empfänger:	<u>Vorsicht empfindlicher Spannstahl!</u> Trocken und vor Korrosion geschützt lagern! Nicht beschädigen, nicht verschmutzen! Bitte aufbewahren und bei Beanstandung einschicken!
---	--

(2) Der Lieferschein muss die gleichen Angaben enthalten wie das Anhängeschild nach 2.2.3 (1) sowie ergänzend die Spannungs-Dehnungs-Linien auf der Grundlage der Herstellungsdaten nach DIN EN 1992-1-1, Abschnitt 3.3.4 (4) einschließlich des Elastizitätsmoduls und muss vom Hersteller mit dem Übereinstimmungszeichen (Ü-Zeichen) nach den Übereinstimmungszeichen-Verordnungen der Länder gekennzeichnet werden. Die Kennzeichnung darf nur erfolgen, wenn die Voraussetzungen nach Abschnitt 2.3 erfüllt sind.

2.3 Übereinstimmungsbestätigung

2.3.1 Allgemeines

(1) Die Bestätigung der Übereinstimmung des Bauprodukts mit den Bestimmungen der von dem Bescheid erfassten allgemeinen bauaufsichtlichen Zulassung muss für jedes Herstellwerk mit einer Übereinstimmungserklärung des Herstellers auf der Grundlage einer werkseigenen Produktionskontrolle und eines Übereinstimmungszertifikates einer hierfür anerkannten Zertifizierungsstelle sowie einer regelmäßigen Fremdüberwachung durch eine anerkannte Überwachungsstelle nach Maßgabe der folgenden Bestimmungen erfolgen.

(2) Für die Erteilung des Übereinstimmungszertifikates und die Fremdüberwachung einschließlich der dabei durchzuführenden Produktprüfungen hat der Hersteller des Bauprodukts eine hierfür anerkannte Zertifizierungsstelle sowie eine hierfür anerkannte Überwachungsstelle einzuschalten.

(3) Die Übereinstimmungserklärung hat der Hersteller durch Kennzeichnung des Bauprodukts mit dem Übereinstimmungszeichen (Ü-Zeichen) unter Hinweis auf den Verwendungszweck abzugeben.

(4) Dem Deutschen Institut für Bautechnik ist von der Zertifizierungsstelle eine Kopie des von ihr erteilten Übereinstimmungszertifikates zur Kenntnis zu geben.

(5) Dem Deutschen Institut für Bautechnik ist zusätzlich eine Kopie des Erstprüfberichts zur Kenntnis zu geben.

2.3.2 Werkseigene Produktionskontrolle

(1) In jedem Herstellwerk ist eine werkseigene Produktionskontrolle einzurichten und durchzuführen. Unter werkseigener Produktionskontrolle wird die vom Hersteller vorzunehmende kontinuierliche Überwachung der Produktion verstanden, mit der dieser sicherstellt, dass die von ihm hergestellten Bauprodukte den Bestimmungen der von diesem Bescheid erfassten allgemeinen bauaufsichtlichen Zulassung entsprechen.

(2) Die werkseigene Produktionskontrolle muss mindestens die im hinterlegten Prüf- und Kontrollplan für die Überwachung aufgeführten Maßnahmen einschließen.

(3) Die Ergebnisse der werkseigenen Produktionskontrolle sind aufzuzeichnen und gemäß den im hinterlegten Prüf- und Kontrollplan für die Überwachung genannten Kriterien auszuwerten. Die Aufzeichnungen müssen mindestens folgende Angaben enthalten:

- Bezeichnung des Bauprodukts bzw. des Ausgangsmaterials,
- Art der Kontrolle oder Prüfung,
- Datum der Herstellung und der Prüfung des Bauprodukts bzw. des Ausgangsmaterials,
- Ergebnis der Kontrollen und Prüfungen und, soweit zutreffend, Vergleich mit den Anforderungen,
- Unterschrift des für die werkseigene Produktionskontrolle Verantwortlichen.

(4) Die Aufzeichnungen sind mindestens fünf Jahre aufzubewahren und der für die Fremdüberwachung eingeschalteten Überwachungsstelle vorzulegen. Sie sind dem Deutschen Institut für Bautechnik und der zuständigen obersten Bauaufsichtsbehörde auf Verlangen vorzulegen.

(5) Bei ungenügendem Prüfergebnis sind vom Hersteller unverzüglich die erforderlichen Maßnahmen zur Abstellung des Mangels zu treffen. Spannstahldraht, welcher den Anforderungen nicht entspricht, ist so zu handhaben, dass Verwechslungen mit übereinstimmenden ausgeschlossen werden. Nach Abstellung des Mangels ist - soweit technisch möglich und zum Nachweis der Mängelbeseitigung erforderlich - die betreffende Prüfung unverzüglich zu wiederholen.

2.3.3 Fremdüberwachung

(1) In jedem Herstellwerk ist das Werk und die werkseigene Produktionskontrolle durch eine Fremdüberwachung regelmäßig zu überprüfen, mindestens jedoch zweimal jährlich.

(2) Im Rahmen der Fremdüberwachung ist eine Erstprüfung des Bauprodukts durchzuführen, sind Proben nach dem hinterlegten Prüf- und Kontrollplan für die Überwachung zu entnehmen und zu prüfen und können auch Proben für Stichprobenprüfungen entnommen werden. Die Probenahme und Prüfungen obliegen jeweils der anerkannten Überwachungsstelle.

(3) Die Ergebnisse der Zertifizierung und Fremdüberwachung sind mindestens fünf Jahre aufzubewahren. Sie sind von der Zertifizierungsstelle bzw. der Überwachungsstelle dem Deutschen Institut für Bautechnik und der zuständigen obersten Bauaufsichtsbehörde auf Verlangen vorzulegen.

3 Bestimmungen für Planung, Bemessung und Ausführung

3.1 Planung

(1) Es gilt DIN EN 1992-1-1 in Verbindung mit DIN EN 1992-1-1/NA soweit im Folgenden nichts anders festgelegt. Die folgenden Abschnitte sind auch analog für die Anwendung nach DIN EN 1992-2 in Verbindung mit DIN 1992-2/NA zu berücksichtigen.

(2) Sofern sich nach DIN EN 1992-1-1, Abschnitt 4.4.1 in Verbindung mit DIN EN 1992-1-1/NA, Abschnitt 4.4.1 keine höhere Betondeckung ergibt, darf das Nennmaß der Betondeckung c_{nom} für den Spannstahldraht in Abhängigkeit von der Betonfestigkeitsklasse folgende Werte nicht unterschreiten:

Festigkeitsklasse des Betons	C 30/37	C 35/45	C 40/50	C 45/55	≥ C 50/60
d_p [mm]	Nennmaß der Betondeckung c_{nom} [mm]				
9,5	50	45	45	40	40

(3) Abweichend von DIN EN 1992-1-1, Abschnitt 8.10.1.2 in Verbindung mit DIN EN 1992-1-1/NA, Abschnitt 8.10.1.2 beträgt der horizontale und vertikale lichte Mindestabstand einzelner Spannstahldrähte für $d_p=9,5$: 56mm.

3.2 Bemessung

3.2.1 Verankerung mit sofortigem Verbund

(1) Bei Anwendung von DIN EN 1992-1-1 in Verbindung mit DIN EN 1992-1-1/NA ist die Verbundspannung f_{bpt} nach Gleichung (8.15) mit $\eta_{p1} = 3,7$ und die Verbundfestigkeit f_{bpd} nach Gleichung (8.20) mit $\eta_{p2} = 1,85$ zu ermitteln. Für $f_{ctd}(t)$ und f_{ctd} sind $\alpha_{ct} = 0,85$ und $\gamma_c = 1,5$ einzusetzen.

(2) Zur Spannkrafteinleitung ist ungerissener Beton erforderlich. Eine Sprenggrissbildung an der Bauteilstirnseite im Zuge oder nach der Spannkrafteinleitung ist auszuschließen. Es ist das DAfStb-Heft 600, Abschnitt 8.10.2 zu beachten.

(3) Der horizontale und vertikale lichte Mindestabstand einzelner Spannglieder beträgt jeweils 56 mm, abweichend von DIN EN 1992-1-1 Abschnitt 8.10.1.2 in Verbindung mit DIN-EN-1992-1-1/NA Abschnitt 8.10.1.2.

3.2.2 Zusätzliche Anwendungsregeln für zyklische Beanspruchung im sofortigen Verbund

(1) Zur Bestimmung der Verankerungslänge l_{bpd} des Spannstahldrachts im sofortigen Verbund unter zyklischer Beanspruchung wird Gleichung (8.21) nach DIN EN 1992-1-1 in Verbindung mit DIN EN 1992-1-1/NA wie folgt ersetzt:

$$l_{bpd} = l_{pt2} + \alpha_2 \cdot \phi \cdot (\sigma_{pd} - \sigma_{pm\infty}) / (f_{bpd} \cdot \eta_{dyn}) \quad (1)$$

Dabei ist

l_{pt2} der obere Bemessungswert der Übertragungslänge nach DIN EN 1992-1-1, Abschnitt 8.10.2.2(3) in Verbindung mit DIN EN 1992-1-1/NA und Abschnitt 3.2.1 (1) dieses Bescheides;

$\alpha_2 = 0,25$

ϕ der Nenndurchmesser des Spannstahldrachts;

σ_{pd} die Spannung im Spannglied, die der Kraft nach DIN EN 1992-1-1; Abschnitt 8.10.2.3 (1) in Verbindung mit DIN EN 1992-1-1/NA, NCI Zu 8.10.2.3 (1) entspricht;

$\sigma_{pm\infty}$ die Vorspannung abzüglich aller Spannkraftverluste;

f_{bpd} nach Abschnitt 3.2.1 (1) dieses Bescheides;

$\eta_{dyn} = 2/3$.

Eine Rissbildung innerhalb des Verankerungsbereiches l_{bpd} nach Gleichung (1) ist nicht genehmigt. Hierzu ist nachzuweisen, dass innerhalb der Verankerungslänge l_{bpd} die Betonzugspannung folgende Werte nicht überschreitet:

- für die Oberlast der zyklischen Beanspruchung den Wert $0,85 \cdot f_{ctk;0,05}$,
- unter statischer Maximalbeanspruchung im Grenzzustand der Gebrauchstauglichkeit (unter seltener (charakteristischer) Einwirkungskombination bei Ansatz von $\Psi_{0,i} = 1,0$) den Wert $f_{ctk;0,05}$

(2) Sofern sich nach DIN EN 1992-1-1, Abschnitt 8.10.2.3, Gleichung (8.21) in Verbindung mit DIN EN 1992-1-1/NA, Zu 8.10.2.3 und NCI Zu 8.10.2.3, (NA.7) eine größere Verankerungslänge für l_{bpd} ergibt als nach Abschnitt 3.2.2 (1), Gleichung (1), ist diese maßgebend.

3.3 Ausführung

(1) Bei der Anwendung nach DIN EN 1992-1-1 in Verbindung mit DIN EN 1992-1-1/NA gelten die Bestimmungen von DIN EN 13670 in Verbindung mit DIN 1045-3 und DIN 1045-4. Bei der Herstellung von Felsankern gelten die Bestimmungen von DIN EN 1537 in Verbindung mit DIN SPEC 18537.

(2) Hinsichtlich der Behandlung und des Schutzes des Spannstahldrahtes an der Anwendungsstelle sind die maßgebenden Bestimmungen (z. B. Normen, Richtlinien) zu beachten. Der Spannstahldraht muss auch während der Verarbeitung bis zur Herstellung des endgültigen Schutzes (z. B. Verpressen mit Zementmörtel) gegen Korrosion, mechanische Beschädigungen usw. geschützt sein.

(3) Ein beschädigter Spannstahldraht darf nicht eingebaut werden.

(4) Der Spannstahldraht darf nicht geschweißt werden.

(5) Nachträgliches Richten des Spannstahldrahtes ist nicht genehmigt.

Sofern im vorliegenden Bescheid keine anderen Angaben gemacht sind, wird auf folgende Bestimmungen Bezug genommen:

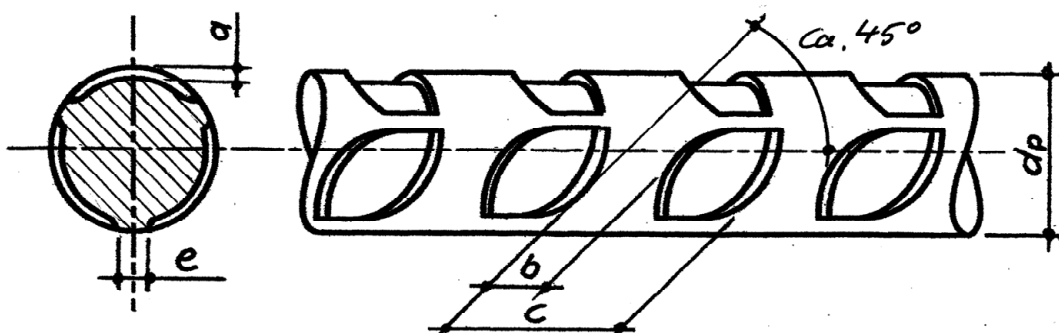
DIN EN 206-1:2001-07	Beton Teil 1: Festlegung, Eigenschaften, Herstellung und Konformität; Deutsche Fassung EN 206-1:2000 in Verbindung mit: <ul style="list-style-type: none">• DIN EN 206-1/A1:2004-10 Beton - Teil 1: Festlegung, Eigenschaften, Herstellung und Konformität; Deutsche Fassung EN 206-1:2000/A1:2004• DIN EN 206-1/A2:2005-09 Beton - Teil 1: Festlegung, Eigenschaften, Herstellung und Konformität; Deutsche Fassung EN 206-1:2000/A2:2005
DAfStb-Heft 600:2012-08	Erläuterung zu DIN EN 1992-1-1 und DIN EN 1992-1-1/NA (Eurocode 2)
DIN 1045-2:2008-08	Tragwerke aus Beton, Stahlbeton und Spannbeton - Teil 2: Beton, Festlegung, Eigenschaften, Herstellung und Konformität; Anwendungsregeln zu DIN EN 206-1
DIN 1045-3:2012-03	Tragwerke aus Beton, Stahlbeton und Spannbeton - Teil 3: Bauausführung - Anwendungsregeln zu DIN EN 13670 in Verbindung mit: DIN 1045-3 Berichtigung 1:2013-07: Tragwerke aus Beton, Stahlbeton und Spannbeton - Teil 3: Bauausführung - Anwendungsregeln zu DIN EN 13670, Berichtigung zu DIN 1045-3:2012-03
DIN 1045-4:2012-02	Tragwerke aus Beton, Stahlbeton und Spannbeton - Teil 4: Ergänzende Regeln für die Herstellung und die Konformität von Fertigteilen
DIN EN 1537:2014-07	Ausführung von Arbeiten im Spezialtiefbau - Verpressanker Deutsche Fassung EN 1537:2013
DIN EN 1992-1-1:2011-01	Eurocode 2: Bemessung und Konstruktion von Stahlbeton- und Spannbetontragwerken - Teil 1-1: Allgemeine Bemessungsregeln und Regeln für den Hochbau; Deutsche Fassung EN 1992-1-1:2004 + AC:2010 in Verbindung mit: <ul style="list-style-type: none">• DIN EN 1992-1-1/A1:2015-03 Eurocode 2: Bemessung und Konstruktion von Stahlbeton- und Spannbetontragwerken - Teil 1-1: Allgemeine Bemessungsregeln und Regeln für den Hochbau; Deutsche Fassung EN 1992-1-1:2004/A1:2014

DIN EN 1992-1-1/NA:2013-04	Nationaler Anhang - National festgelegte Parameter - Eurocode 2: Bemessung und Konstruktion von Stahlbeton- und Spannbetontragwerken - Teil 1-1: Allgemeine Bemessungsregeln und Regeln für den Hochbau in Verbindung mit: <ul style="list-style-type: none">DIN EN 1992-1-1/NA/A1:2015-12 Nationaler Anhang - National festgelegte Parameter - Eurocode 2: Bemessung und Konstruktion von Stahlbeton und Spannbetontragwerken - Teil 11: Allgemeine Bemessungsregeln und Regeln für den Hochbau; Änderung A1
DIN EN 1992-2:2010-12	Eurocode 2: Bemessung und Konstruktion von Stahlbeton- und Spannbetontragwerken - Teil 2: Betonbrücken - Bemessungs- und Konstruktionsregeln; Deutsche Fassung EN 1992-2:2005+AC:2008
DIN EN 1992-2/NA:2013-04	Nationaler Anhang - National festgelegte Parameter - Eurocode 2: Bemessung und Konstruktion von Stahlbeton- und Spannbetontragwerken - Teil 2: Betonbrücken - Bemessung und Konstruktionsregeln
DIN EN 13670:2011-03	Ausführung von Tragwerken aus Beton, Deutsche Fassung von EN 13670:2009
DIN SPEC 18537:2017-11	Ergänzende Festlegungen zu DIN EN 1537:2001-01, Ausführung von besonderen geotechnischen Arbeiten (Spezialtiefbau) - Verpressanker

Dr.-Ing. Lars Eckfeldt
Referatsleiter

Beglaubigt

Bild 1: Übersichtsskizze zur Profilierung



$$\sum e \leq 0,2 \cdot \pi \cdot d_p$$

Eine Profilvereihe ist gegenläufig.

Tabelle 1: Abmessungen, Gewichte und Toleranzen

Nenn- durchmesser (vor dem Profilieren)		Nennquer- schnitt		Nenn- gewicht 1)	Profil- (Rippen)		
d _p	Toleranz	A _p	Toleranz		Tiefe a	Breite b	Abstand c
mm	mm	mm ²	%	kg/m	mm	mm	mm
9,5	-0,10 +0,10	70,9	± 2,0	0,554	0,19 ± 0,03	2,0 ± 0,5	5,5 ± 0,5
1) Rohdichte = 7,81 [g/cm ³]							

Elektronische Kopie der abZ des DIBt: Z-12.2-143

Kaltgezogener Spannstahldraht St 1375/1570, rund mit Sonderprofilierung,
 Nenndurchmesser: 9,5mm

Abmessungen, Gewichte und Toleranzen

Anlage 1

Tabelle 2: Festigkeits - und Verformungseigenschaften

Stahlsorte			St 1375 / 1570	Quantile ¹⁾
Relaxationsklasse			sehr niedrig	[%]
Elastizitätsgrenze	$R_{p0,01}$	[MPa]	1200	5
Dehngrenze	$R_{p0,1}$	[MPa]	1360	5
Dehngrenze	$R_{p0,2}$	[MPa]	1375	5
Zugfestigkeit	R_m	[MPa]	1570	5
Dehnung bei Höchstlast	A_{gt}	[%]	3,5	5
Biegezahlen (Dorn- $\varnothing = 5 \cdot d_p$)	n	--	3	5

¹⁾Quantile für eine statistische Wahrscheinlichkeit von $1 - \alpha = 0,95$ (einseitig)

Tabelle 3: Rechenwerte für Spannungsverluste $\Delta R_{z,t}$ in % der Anfangsspannung R_i

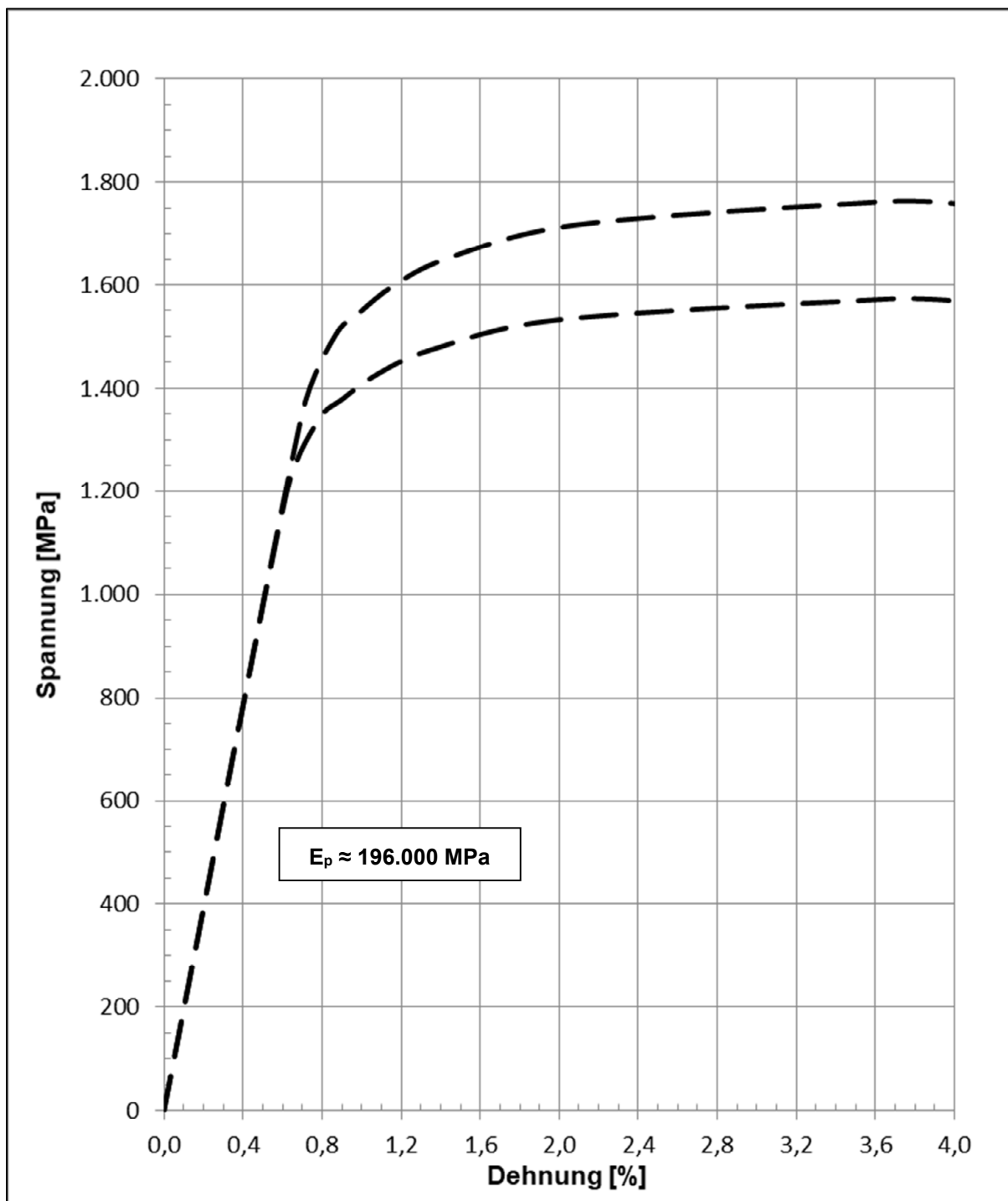
Für kaltgezogenen Spannstahldraht St 1375 / 1570 mit sehr niedriger Relaxation Zeitspanne nach dem Vorspannen in Stunden								
R_i/R_m	1	10	200	1000	5000	$5 \cdot 10^5$	10^6	
0,45	unter 1 %							
0,50								
0,55								1,0
0,60					1,2	2,5	2,8	
0,65					1,3	2,0	4,5	5,0
0,70			1,0	2,0	3,0	6,5	7,0	
0,75	1,2		2,5	3,0	4,5	9,0	10,0	
0,80	1,0	2,0	4,0	5,0	6,5	13,0	14,0	

Kaltgezogener Spannstahldraht St 1375/1570, rund mit Sonderprofilierung,
Nenndurchmesser: 9,5mm

Mechanische Eigenschaften

Anlage 2

Bild 2: Spannungs-Dehnungs-Linie



Die Linien geben eine Orientierung für den prinzipiellen Spannungs-Dehnungs-Verlauf bei Annahme des Rechenwerte des E-Moduls (E_p) von 196.000N/mm².

Kaltgezogener Spannstahldraht St 1375/1570, rund mit Sonderprofilierung,
 Nenndurchmesser: 9,5mm

Prinzipieller Spannungs-Dehnungsverlauf

Anlage 3