

**Allgemeine
bauaufsichtliche
Zulassung/
Allgemeine
Bauartgenehmigung**

Eine vom Bund und den Ländern gemeinsam
getragene Anstalt des öffentlichen Rechts

**Zulassungs- und Genehmigungsstelle
für Bauprodukte und Bauarten**

Datum: 09.08.2021 Geschäftszeichen: I 88-1.14.9-79/21

**Nummer:
Z-14.9-756**

Geltungsdauer
vom: **28. Juni 2021**
bis: **28. Juni 2026**

Antragsteller:
Latchways PLC
Hopton Park
DEVIZES, WILTSHIRE SN10 2JP
GROSSBRITANNIEN

Gegenstand dieses Bescheides:
Safety anchor system - Absturzsicherungssystem - Latchways Constant Force Dachanker

Der oben genannte Regelungsgegenstand wird hiermit allgemein bauaufsichtlich
zugelassen/ genehmigt.

Dieser Bescheid umfasst zehn Seiten und drei Anlagen mit 5 Seiten.

Diese allgemeine bauaufsichtliche Zulassung/allgemeine Bauartgenehmigung ersetzt die allgemeine
bauaufsichtliche Zulassung/allgemeine Bauartgenehmigung Nr. Z-14.9-756 vom 22. Februar 2017.

Der Gegenstand ist erstmals am 28. Juni 2016 allgemein bauaufsichtlich zugelassen worden.

I ALLGEMEINE BESTIMMUNGEN

- 1 Mit diesem Bescheid ist die Verwendbarkeit bzw. Anwendbarkeit des Regelungsgegenstandes im Sinne der Landesbauordnungen nachgewiesen.
- 2 Dieser Bescheid ersetzt nicht die für die Durchführung von Bauvorhaben gesetzlich vorgeschriebenen Genehmigungen, Zustimmungen und Bescheinigungen.
- 3 Dieser Bescheid wird unbeschadet der Rechte Dritter, insbesondere privater Schutzrechte, erteilt.
- 4 Dem Verwender bzw. Anwender des Regelungsgegenstandes sind, unbeschadet weiter gehender Regelungen in den "Besonderen Bestimmungen", Kopien dieses Bescheides zur Verfügung zu stellen. Zudem ist der Verwender bzw. Anwender des Regelungsgegenstandes darauf hinzuweisen, dass dieser Bescheid an der Verwendungs- bzw. Anwendungsstelle vorliegen muss. Auf Anforderung sind den beteiligten Behörden ebenfalls Kopien zur Verfügung zu stellen.
- 5 Dieser Bescheid darf nur vollständig vervielfältigt werden. Eine auszugsweise Veröffentlichung bedarf der Zustimmung des Deutschen Instituts für Bautechnik. Texte und Zeichnungen von Werbeschriften dürfen diesem Bescheid nicht widersprechen, Übersetzungen müssen den Hinweis "Vom Deutschen Institut für Bautechnik nicht geprüfte Übersetzung der deutschen Originalfassung" enthalten.
- 6 Dieser Bescheid wird widerruflich erteilt. Die Bestimmungen können nachträglich ergänzt und geändert werden, insbesondere, wenn neue technische Erkenntnisse dies erfordern.
- 7 Dieser Bescheid bezieht sich auf die von dem Antragsteller gemachten Angaben und vorgelegten Dokumente. Eine Änderung dieser Grundlagen wird von diesem Bescheid nicht erfasst und ist dem Deutschen Institut für Bautechnik unverzüglich offenzulegen.

II BESONDERE BESTIMMUNGEN

1 Regelungsgegenstand und Verwendungs- bzw. Anwendungsbereich

1.1 Zulassungsgegenstand und Verwendungsbereich

Zulassungsgegenstand sind Anschlagleinrichtungen nach Tabelle 1, die der Befestigung von persönlichen Schutzausrüstungen (PSA) zur Sicherung von Personen gegen Absturz dienen.

Tabelle 1 - Anschlagleinrichtung und Unterkonstruktion

Anschlagleinrichtung Latchways Grundplatte mit Aufsatz	Unterkonstruktion
CFP Int.	bewehrter Normalbeton (gerissen und ungerissen)
CFP 1	
CFP 2	
D-Ring 85030 ^{a)}	
CFP Int.	nach Technischen Baubestimmungen (z.B. an Stahlprofilen ^{b)})
CFP 1	
CFP 2	
D-Ring 85030 ^{a)}	
CFP 2	Stehfalzprofil nach Z-14.1-181 ¹
CFP int.	

a) nach allgemeiner bauaufsichtlicher Zulassung / allgemeiner Bauartgenehmigung Z-14.9-731²

b) Stahlbauteile ($f_{y,k} \geq 235 \text{ N/mm}^2$) nach DIN EN 1993-1-1³

1.2 Genehmigungsgegenstand und Anwendungsbereich

Genehmigungsgegenstand ist die bauliche Verankerung der Anschlagleinrichtungen zum Befestigen von persönlichen Schutzausrüstungen gegen Absturz (PSAgA) gemäß DIN 4426⁴, Abschnitt 4.5 auf Unterkonstruktionen nach Tabelle 1.

1 Z-14.1-181 Kalzip-Aluminium-Stehfalzprofil-System
2 Z-14.9-731 vom 30.01.2020 Preising GmbH und Co. KG, Absturzsicherung D-Ring
3 DIN EN 1993-1-1:2010-12 Bemessung und Konstruktion von Stahlbauten Teil 1-1: Allgemeine Bemessungsregeln und Regeln für den Hochbau
4 DIN 4426:2017-01 Einrichtungen zur Instandhaltung baulicher Anlagen - Sicherheitstechnische Anforderungen an Arbeitsplätze und Verkehrswege - Planung und Ausführung

2 Bestimmungen für die Bauprodukte

2.1 Eigenschaften und Zusammensetzung

2.1.1 Werkstoffe

Die tragenden Teile der Anschlagereinrichtungen werden gemäß den Angaben in den Anlagen aus folgenden Werkstoffen gefertigt:

- EN AW5083 im Zustand "O" nach DIN EN 485-2⁵
- nichtrostendem Stahl 1.4404 und 1.4307 nach DIN EN 10088-4⁶ und DIN EN 10088-5⁷

Weitere Angaben zu den Werkstoffen sind beim Deutschen Institut für Bautechnik hinterlegt. Die Werkstoffeigenschaften sind durch ein Abnahmeprüfzeugnis 3.1 nach DIN EN 10204⁸ zu bescheinigen.

2.1.2 Abmessungen

Es gelten die Angaben in den Anlagen 1a, 1b, 2a, 2b, 3 und die beim Deutschen Institut für Bautechnik hinterlegten Angaben.

2.2 Herstellung, Verpackung, Transport, Lagerung und Kennzeichnung

2.2.1 Herstellung

Soweit im Folgenden nichts anderes festgelegt ist, gelten die Anforderungen von DIN EN 1090-2⁹ und DIN EN 1090-3¹⁰.

2.2.2 Verpackung, Transport und Lagerung

Die Anschlagereinrichtungen müssen korrosionsschutz- und werkstoffgerecht verpackt, transportiert und gelagert werden.

2.2.3 Kennzeichnung

Die Anschlagereinrichtungen, die Verpackungen oder die Lieferscheine müssen vom Hersteller mit dem Übereinstimmungszeichen (Ü-Zeichen) nach den Übereinstimmungszeichen-Verordnungen der Länder gekennzeichnet werden.

Die Anschlagereinrichtung ist mindestens mit "Z-14.9-756" und dem jeweiligen Typ nach Tabelle 1 dauerhaft zu kennzeichnen.

Die Kennzeichnung darf nur erfolgen, wenn die Voraussetzungen nach Abschnitt 2.3 erfüllt sind.

2.3 Übereinstimmungsbestätigung

2.3.1 Allgemeines

Die Bestätigung der Übereinstimmung der Anschlagereinrichtungen mit den Bestimmungen der von diesem Bescheid erfassten allgemeinen bauaufsichtlichen Zulassung muss für jedes Herstellwerk mit einem Übereinstimmungszertifikat auf der Grundlage einer werkseigenen Produktionskontrolle und eines Übereinstimmungszertifikates einer hierfür anerkannten Zertifizierungsstelle sowie einer regelmäßigen Fremdüberwachung durch eine anerkannte Überwachungsstelle nach Maßgabe der folgenden Bestimmungen erfolgen.

5	DIN EN 485-2:2016-10	Aluminium und Aluminiumlegierungen - Bänder und Bleche - Teil 2: Mechanische Eigenschaften
6	DIN EN 10088-4:2010-01	Nichtrostende Stähle - Teil 4: Technische Lieferbedingungen für Blech und Band aus korrosionsbeständigen Stählen für das Bauwesen
7	DIN EN 10088-5:2010-01	Nichtrostende Stähle - Teil 5: Technische Lieferbedingungen für Halbzeug, Stäbe, Walzdraht, gezogenen Draht, Profile und Blankstahlerzeugnisse aus korrosionsbeständigen Stählen für das Bauwesen
8	DIN EN 10204:2005-01	Metallische Erzeugnisse - Arten von Prüfbescheinigungen
9	DIN EN 1090-2:2018-09	Ausführung von Stahltragwerken und Aluminiumtragwerken - Teil 2: Technische Regeln für die Ausführung von Stahltragwerken
10	DIN EN 1090-3:2019-07	Ausführung von Stahltragwerken und Aluminiumtragwerken - Teil 3: Technische Regeln für die Ausführung von Aluminiumtragwerken

Für die Erteilung des Übereinstimmungszertifikats und die Fremdüberwachung einschließlich der dabei durchzuführenden Produktprüfungen hat der Hersteller der Bauprodukte eine hierfür anerkannte Zertifizierungsstelle sowie eine hierfür anerkannte Überwachungsstelle einzuschalten.

Die Übereinstimmungserklärung hat der Hersteller durch Kennzeichnung der Bauprodukte mit dem Übereinstimmungszeichen (Ü-Zeichen) unter Hinweis auf den Verwendungszweck abzugeben.

Dem Deutschen Institut für Bautechnik ist von der Zertifizierungsstelle eine Kopie des von ihr erteilten Übereinstimmungszertifikats zur Kenntnis zu geben.

2.3.2 Werkseigene Produktionskontrolle

In jedem Herstellwerk ist eine werkseigene Produktionskontrolle einzurichten und durchzuführen. Unter werkseigener Produktionskontrolle wird die vom Hersteller vorzunehmende kontinuierliche Überwachung der Produktion verstanden, mit der dieser sicherstellt, dass die von ihm hergestellten Anschlagseinrichtungen den Bestimmungen dieser allgemeinen bauaufsichtlichen Zulassung entsprechen.

Die werkseigene Produktionskontrolle soll mindestens die im Folgenden aufgeführten Maßnahmen einschließen:

- Die im Abschnitt 2.1 geforderten Abmessungen sind regelmäßig zu überprüfen.
- Die im Abschnitt 2.1 geforderten Werkstoffeigenschaften des Ausgangsmaterials zur Herstellung der Anschlagseinrichtungen sind bei jeder Charge durch Abnahmeprüfzeugnisse 3.1 nach DIN EN 10204⁸ zu belegen. Die Übereinstimmung der Angaben im Abnahmeprüfzeugnis 3.1 mit den Anforderungen in Abschnitt 2.1 ist zu überprüfen.
- Durch Sichtprüfungen ist die ordnungsgemäße Ausführung sämtlicher Anschlagseinrichtungen zu prüfen.

Für Umfang, Art und Häufigkeit der werkseigenen Produktionskontrolle sind die im Prüfplan vom 09. August 2021 beim Deutschen Institut für Bautechnik hinterlegten Anforderungen maßgebend.

Die Ergebnisse der werkseigenen Produktionskontrolle sind aufzuzeichnen und auszuwerten. Die Aufzeichnungen müssen mindestens folgende Angaben enthalten:

- Bezeichnung des Bauprodukts bzw. des Ausgangsmaterials und der Bestandteile,
- Art der Kontrolle oder Prüfung,
- Datum der Herstellung und der Prüfung des Bauprodukts bzw. des Ausgangsmaterials oder der Bestandteile,
- Ergebnis der Kontrollen und Prüfungen und soweit zutreffend Vergleich mit den Anforderungen,
- Unterschrift des für die werkseigene Produktionskontrolle Verantwortlichen.

Die Aufzeichnungen sind mindestens fünf Jahre aufzubewahren. Sie sind dem Deutschen Institut für Bautechnik und der zuständigen obersten Bauaufsichtsbehörde auf Verlangen vorzulegen.

Bei ungenügendem Prüfergebnis sind vom Hersteller unverzüglich die erforderlichen Maßnahmen zur Abstellung des Mangels zu treffen. Bauprodukte, die den Anforderungen nicht entsprechen, dürfen nicht verwendet werden und sind so zu handhaben, dass Verwechslungen mit übereinstimmenden ausgeschlossen sind. Nach Abstellung des Mangels ist - soweit technisch möglich und zum Nachweis der Mängelbeseitigung erforderlich - die betreffende Prüfung unverzüglich zu wiederholen.

2.3.3 Fremdüberwachung

In jedem Herstellwerk ist die werkseigene Produktionskontrolle durch eine Fremdüberwachung regelmäßig zu überprüfen, mindestens jedoch einmal jährlich.

Im Rahmen der Fremdüberwachung sind stichprobenartige Prüfungen und eine Erstprüfung der Bauprodukte entsprechend des beim Deutschen Institut für Bautechnik hinterlegten Prüfplanes durchzuführen. Die Probenahme und Prüfungen obliegen jeweils der anerkannten Stelle.

Die Ergebnisse der Zertifizierung und Fremdüberwachung sind mindestens fünf Jahre aufzubewahren. Sie sind von der Zertifizierungsstelle bzw. der Überwachungsstelle dem Deutschen Institut für Bautechnik und der zuständigen obersten Bauaufsichtsbehörde auf Verlangen vorzulegen.

3 Bestimmungen für Planung, Bemessung und Ausführung

3.1 Planung

3.1.1 Allgemeines

Die Verankerung der Anschlageneinrichtungen darf nur mit den in Tabelle 1 genannten Befestigungsmitteln erfolgen. Die Montageanweisung der Verbindungselemente ist zu beachten.

Bei der Montage von Anschlageneinrichtungen muss sichergestellt sein, dass die vorhandene Unterkonstruktion den Vorgaben von Tabelle 1 für die jeweilige Unterkonstruktion entspricht.

Für lastabtragende Bauteile aus Aluminium gelten die Anforderungen nach DIN EN 1090-3 Abschnitt 10. Für Bauteile aus nichtrostenden Stählen gelten die Anforderungen nach DIN EN 1993-1-4¹¹ in Verbindung mit dem nationalen Anhang DIN EN 1993-1-4/NA¹² sowie die Anforderungen der allgemeinen bauaufsichtlichen Zulassung / allgemeinen Bauartgenehmigung Z-30.3-6¹³ und die Vorgaben der ETA-02/0027¹⁴.

Für die Mindestbauteildicke der Unterkonstruktion im Bereich der Verankerung und den minimalen Randabstand der Verankerung gelten für die Unterkonstruktion aus Beton die in Tabelle 2 angegebenen Werte.

Bei Befestigung der Anschlageneinrichtung nach den Anlagen 2a und 2b gelten die Technischen Baubestimmungen. Auf Stahl-Unterkonstruktionen (Träger, Hallenrahmen etc.) dürfen ohne weiteren Nachweis Schraubengarnituren M10, der Festigkeitsklasse 70 nach Z-30.3-6¹³ aus nichtrostendem Stahl A4 verwendet werden.

Für die Befestigung auf Kalzip-Aluminium-Stehfalzprofil-Systemen gelten die Regelungen der allgemeinen bauaufsichtlichen Zulassung Z-14.9-787¹⁵.

Tabelle 2a - bewehrter Normalbeton C20/25 bis C50/60 (gerissen und ungerissen)

Anschlag-einrichtung	Gesamt-höhe [mm]	Befestigungsmittel	Rand-abstand c_{min} [mm]	Mindestbauteil-dicke (Beton) h_{min} [mm]
CFP Int.	255	Hilti HSC-IR M10 x 50 ¹⁴ mit M10 - A4-70 ¹³	170	110 ^{*)}
CFP 1	255			
CFP 2	235			
D-Ring 85030	90			

^{*)} mit zusätzlicher Dämmung bis Dämmschichtdicke von 400 mm (siehe Anlage 1a und 1b)

- ¹¹ DIN EN 1993-1-4:2015-10 Eurocode 3: Bemessung und Konstruktion von Stahlbauten - Teil 1-4: Allgemeine Bemessungsregeln - Ergänzende Regeln zur Anwendung von nichtrostenden Stählen
- ¹² DIN EN 1993-1-4/NA:2017-01 Nationaler Anhang EC 3: Bemessung und Konstruktion von Stahlbauten - Teil 1-4
- ¹³ Z-30.3-6 vom 05.03.2018 Erzeugnisse, Bauteile und Verbindungsmittel aus nichtrostenden Stählen
- ¹⁴ ETA-02/0027 vom 04.07.2018 Hilti HSC-A(R) und HSC-I(R)
- ¹⁵ Z-14.9-787 vom 09.06.2021 Klemme FA2 zur Befestigung von Anschlageneinrichtungen auf Kalzip-Aluminium-Stehfalzprofil-Systemen

Tabelle 2b – Unterkonstruktionen nach Abschnitt 3.2.2

Anschlag-einrichtung	Gesamt-höhe [mm]	Befestigungsmittel	Rand-abstand c_{min} [mm]	Mindestbauteil-dicke (Beton) h_{min} [mm]
CFP Int.	255	M10 - A4-70 ¹³	nach Technischen Baubestimmungen	
CFP 1	255			
CFP 2	235			
D-Ring 85030	90			

3.2 Bemessung

3.2.1 Nachweis der Tragfähigkeit für Untergründe aus Beton (Anlage 1a und 1b)

Die Lasteinleitung in die Unterkonstruktion sowie die Tragfähigkeit der Unterkonstruktion sind nachzuweisen. Für die Verankerung der Anschlag-einrichtung ist folgender Nachweis zu führen:

$$F_{Ed} / F_{Rd} \leq 1$$

F_{Ed} Bemessungswert der Einwirkung nach Abschnitt 3.2.7

F_{Rd} Bemessungswert der Tragfähigkeit nach Abschnitt 3.2.4

3.2.2 Nachweis der Tragfähigkeit nach Technischen Baubestimmungen (Anlage 2a und 2b)

Für die Latchways Grundplatten mit Aufbauten "CFP Int", "CFP 1", "CFP 2" nach Anlage 2a oder D-Ring 85030 nach Anlage 2b kann der Nachweis der Verankerung nach Technischen Baubestimmungen geführt werden. Die Abmessungen der Grundplatte müssen den Angaben in Anlage 2a und 2b entsprechen.

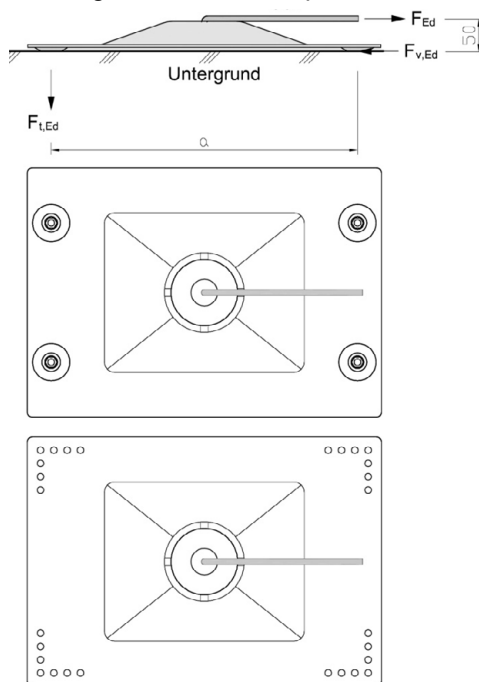


Abbildung 1 - statisches Modell

Die Lasteinleitung in die Unterkonstruktion sowie die Tragfähigkeit der Unterkonstruktion sind nachzuweisen. Für die Verankerung der Anschlag-einrichtung ist folgender Nachweis zu führen:

$$F_{Ed} / F_{Rd} \leq 1$$

F_{Ed} Bemessungswert der Einwirkung nach Abschnitt 3.2.7

F_{Rd} Bemessungswert der Tragfähigkeit nach Abschnitt 3.2.4

Die Befestigung muss mit mindestens einem Verbindungselement je Ecke erfolgen. Die Anzahl der Bohrungen beträgt zwischen vier und 28 (siehe Beispiele in Abbildung 1). Detailangaben zu den Grundplatten sind beim Deutschen Institut für Bautechnik hinterlegt.

Die Befestigung in Langlöchern ist nicht zulässig.

Für die Verankerung sind Befestigungsmittel (z.B. Dübel, Schrauben, Trägerklemmverbindungen, etc.) nach Technischen Baubestimmungen zu verwenden. Als Hebelarm der einwirkenden Kräfte $F_{R,d}$ sind 50 mm rechtwinklig zur Achse der Anschlag-einrichtung wirkend, anzunehmen. Die Grundplatte ist als "ebenbleibend" anzunehmen.

Die Befestigung der Anschlag-einrichtung darf nur an der Unterkonstruktion erfolgen, wenn die Tragfähigkeit der Verankerung und der Unterkonstruktion nachgewiesen ist. Ein Nachweis hat entsprechend der allgemeinen Anforderungen der Landesbauordnungen zu erfolgen, dies ist nicht Bestandteil dieses Bescheides.

3.2.3 Nachweis der Tragfähigkeit für Stehfalzprofil-dächer (Anlage 3)

Die Lasteinleitung in die Unterkonstruktion sowie die Tragfähigkeit der Unterkonstruktion sind nach den Regelungen der allgemeinen bauaufsichtlichen Zulassung / allgemeinen Bauartgenehmigung Z-14.9.787¹⁵ nachzuweisen.

3.2.4 Bemessungswerte der Tragfähigkeit

Die in Tabelle 3 angegebenen Bemessungswerte der Tragfähigkeit $F_{R,d}$ gelten für die Anschlag-einrichtungen und die Befestigungen mit der Unterkonstruktion, jedoch nicht für die Unterkonstruktionen. Diese sind nach den jeweils geltenden Regeln zu bemessen.

Tabelle 3 - Bemessungswerte der Tragfähigkeit

Anschlag-einrichtung	Unterkonstruktion (nach Tabelle 1)	$F_{R,d}$ [kN]	maximale Anzahl Benutzer	Beanspruchung
CFP Int.	Beton*)	12	3	in alle Richtungen
CFP 1		15	5	
CFP 2		13,5	4	
D-Ring 85030		10,5	2	
CFP Int.	mit statischem Nachweis nach Technischen Baubestimmungen, siehe Abschnitt 3.2.2	12	3	
CFP 1		15	5	
CFP 2		13,5	4	
D-Ring 85030		10,5	2	
CFP 2	Stehfalzprofil nach Z-14.1-181 ¹ mit Klemmen nach Z-14.9-787 ¹⁵		2	die Vorgaben der Z-14.9-787 ¹⁵ sind zu beachten
CFP int.			2	

*) mit zusätzlicher Dämmung bis zu bis zu einer Dämmschichtdicke von 400 mm

3.2.5 Charakteristische Werte der Einwirkungen für Einzelanschlagpunkte

Die einwirkenden Kräfte $F_{E,k}$ sind an der Oberkante des D-Ringes der Anschlageneinrichtung, rechtwinklig zur Achse der Anschlageneinrichtung wirkend, anzunehmen. Bei der unmittelbaren Befestigung persönlicher Schutzausrüstungen gegen Absturz an den Anschlageneinrichtungen gilt für die erste Person eine charakteristische Einwirkung nach DIN 4426 von $F_{E,k} = 6$ kN und für jede weitere Person eine Erhöhung von $F_{E,k}$ um 1 kN / Person.

3.2.6 Charakteristische Werte der Einwirkungen für Seilsysteme und Schienensysteme

Die Anschlageneinrichtung "Latchways Grundplatte" nach diesem Bescheid, mit den Aufbauten "CFP Int", "CFP 1" oder "CFP 2" kann als Verankerung von Seilsicherungssystemen oder Schienensystemen verwendet werden. Die Seilsicherungssysteme oder Schienensysteme dürfen dabei einfeldig oder mehrfeldig ausgebildet werden.

Die charakteristischen Werte der Einwirkungen für die Anschlageneinrichtungen (Einzelanschlagpunkt) sind mit den charakteristischen Werten der Einwirkungen für Einzelanschlagpunkte nach Abschnitt 3.2.5 an der für die Anschlageneinrichtung ungünstigsten Stelle unter Berücksichtigung der geometrischen und materialspezifischen (Steifigkeiten) Gegebenheiten zu ermitteln.

3.2.7 Bemessungswerte der Einwirkungen

Zur Ermittlung der Bemessungswerte der Einwirkungen $F_{E,d}$ sind die charakteristischen Werte der Einwirkungen für Einzelanschlagpunkte nach Abschnitt 3.2.5 oder die charakteristischen Werte der Einwirkungen für Seilsysteme und Schienensysteme nach Abschnitt 3.2.6 mit Teilsicherheitsbeiwert γ_F zu multiplizieren.

$$F_{E,d} = F_{E,k} \cdot \gamma_F$$

$$\text{mit } \gamma_F = 1,5$$

Beispiel bei Verwendung als Einzelanschlagpunkt:

$$\text{für eine Person: } F_{E,d} = F_{E,k} \cdot \gamma_F = 6 \text{ kN} \cdot 1,5 = 9 \text{ kN}$$

$$\text{für zwei Personen: } F_{E,d} = F_{E,k} \cdot \gamma_F = (6+1) \text{ kN} \cdot 1,5 = 10,5 \text{ kN}$$

$$\text{für drei Personen: } F_{E,d} = F_{E,k} \cdot \gamma_F = (6+1+1) \text{ kN} \cdot 1,5 = 12 \text{ kN}$$

$$\text{für vier Personen: } F_{E,d} = F_{E,k} \cdot \gamma_F = (6+1+1+1) \text{ kN} \cdot 1,5 = 13,5 \text{ kN}$$

$$\text{für fünf Personen: } F_{E,d} = F_{E,k} \cdot \gamma_F = (6+1+1+1+1) \text{ kN} \cdot 1,5 = 15 \text{ kN}$$

3.3 Ausführung

Die bauausführende Firma hat zur Bestätigung der Übereinstimmung der Ausführung mit der von diesem Bescheid erfassten Bauartgenehmigung eine Übereinstimmungserklärung gemäß §16 a Abs.5 in Verbindung mit §21 Abs. 2 MBO abzugeben.

Die Montage muss nach den Regelungen dieses Bescheides durch Firmen erfolgen, die die dazu erforderliche Erfahrung haben, es sei denn, es ist für eine Einweisung des Montagepersonals durch Fachkräfte von Firmen, die auf diesem Gebiet Erfahrungen besitzen, gesorgt. Für die Verankerung auf Unterkonstruktionen nach Tabelle 1 dürfen nur die dafür vorgesehenen Befestigungsmittel verwendet werden.

Bei Unterkonstruktionen aus Beton und Stahl ist entsprechend den Angaben in Tabelle 4 vorzubohren.

Für die Montage auf Kalzip-Aluminium-Stehfalzprofil-Systemen gelten die Regelungen der allgemeinen bauaufsichtlichen Zulassung / allgemeinen Bauartgenehmigung Z-14.9-787¹⁵.

Tabelle 4 - Bohrlochdurchmesser / -tiefe [mm] Drehmoment [Nm]

Unterkonstruktion / Verankerungsmittel	Beton	Stahl	Drehmoment
Hilti HSC-IR M10 x 50 ¹⁴	Ø 18 / ≥ 56	-	20
Schraubengarnituren A4 M 10 ¹³	-	Ø 11	Technische Baubestimmungen / DIN EN 1090-2 ⁹

Die Montage aller Verbindungselemente und Beton-Dübel muss mit einem überprüften Drehmomentschlüssel vorgenommen werden. Die Bauteile dürfen nur belastet werden, wenn sich das vorgeschriebene Drehmoment aufbringen lässt.

4 Bestimmungen für Nutzung, Unterhalt und Wartung

Die in diesem Bescheid geregelten Anschlagseinrichtungen dürfen ausschließlich als Anschlagpunkt zur Sicherung von Personen gegen Absturz verwendet werden.

Vor jeder Nutzung sind die Anschlagseinrichtungen auf festen Sitz und Unversehrtheit zu prüfen. Lose, verformte oder anderweitig beschädigte Anschlagseinrichtungen sind zu befestigen bzw. zu ersetzen.

Eine Überprüfung der am Bauwerk montierten Anschlagseinrichtungen kann durch Sichtprüfung, Kontrolle des Drehmomentes nach Tabelle 4 und Rüttelprobe (mit der Hand) mit einer maximalen Last von 70 kg nach DIN EN 795¹⁶ Abschnitt 5.3.2. in axialer und in Querrichtung der Anschlagseinrichtung erfolgen. Eine Belastung zum Zwecke der Prüfung mit Prüflasten nach DIN EN 795¹⁶ Abschnitt 5.3.4. ist am Bauwerk nicht zulässig.

Ist das Absturzschutzsystem beschädigt oder durch Absturz beansprucht, ist die Anschlagseinrichtung und die Verankerung am Bauwerk durch einen sachkundigen erfahrenen Ingenieur zu überprüfen und muss bei Beschädigung ggf. demontiert und ausgetauscht werden.

Anschlagseinrichtungen auf Kalzip-Aluminium-Stehfalzprofil-Systemen nach allgemeiner bauaufsichtlicher Zulassung / allgemeiner Bauartgenehmigung Z-14.9-787¹⁵ dürfen nach Beanspruchung durch Absturz nicht mehr verwendet werden. Die Klemmen und die darauf befestigten Anschlagseinrichtungen und die Verankerung am Bauwerk sind unverzüglich durch einen sachkundigen erfahrenen Ingenieur zu überprüfen. Das Kalzip-Aluminium-Stehfalz-Profil-System inkl. der Klipps ist mindestens im Bereich der Befestigungspunkte der Anschlagseinrichtung und in jeweils zwei benachbarten Profiltafeln zu demontieren und vollständig auszutauschen.

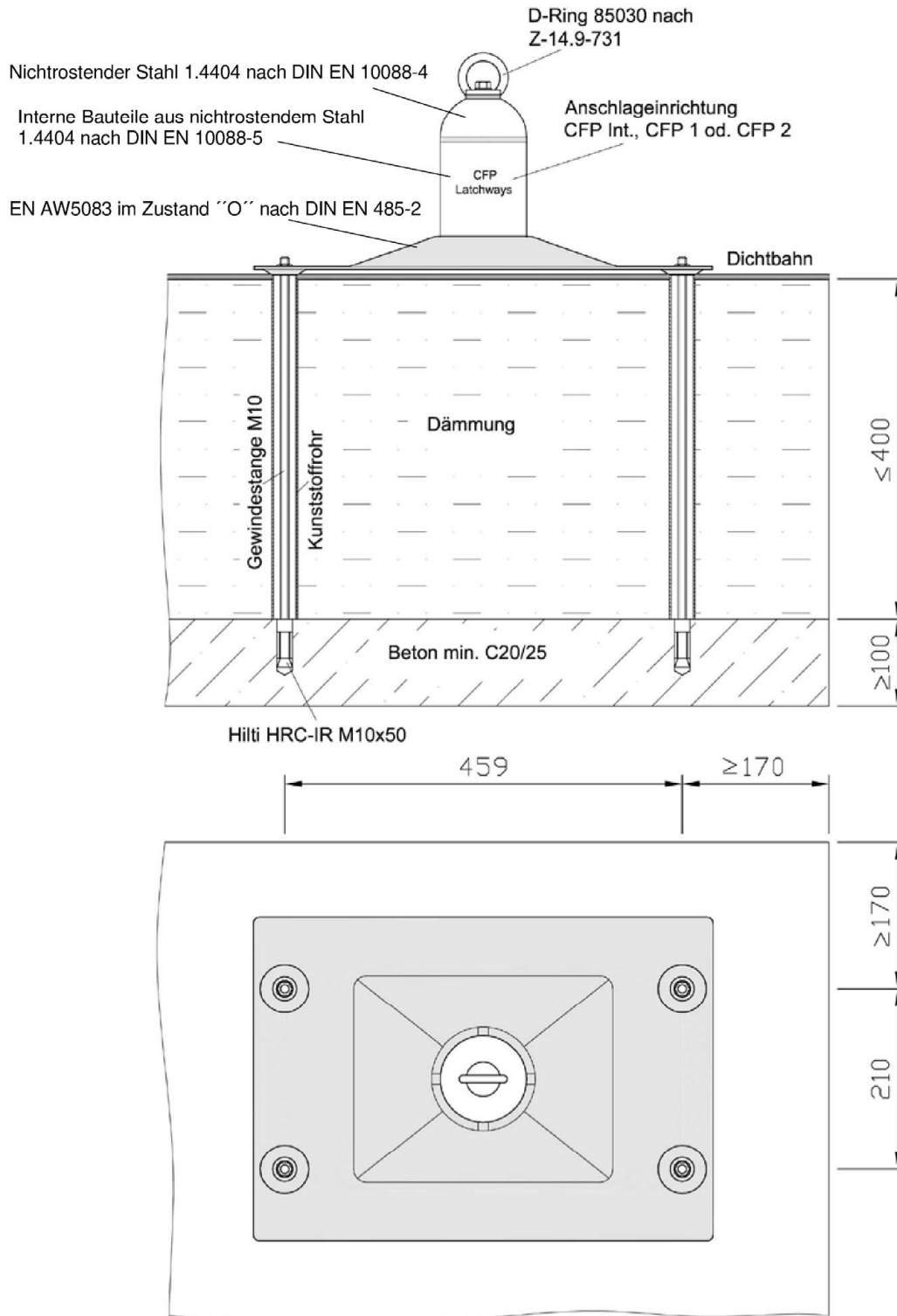
Dr.-Ing. Ronald Schwuchow
Referatsleiter

Beglaubigt

¹⁶

DIN EN 795:2012-10

Persönliche Absturzschutzausrüstung - Anschlagseinrichtungen

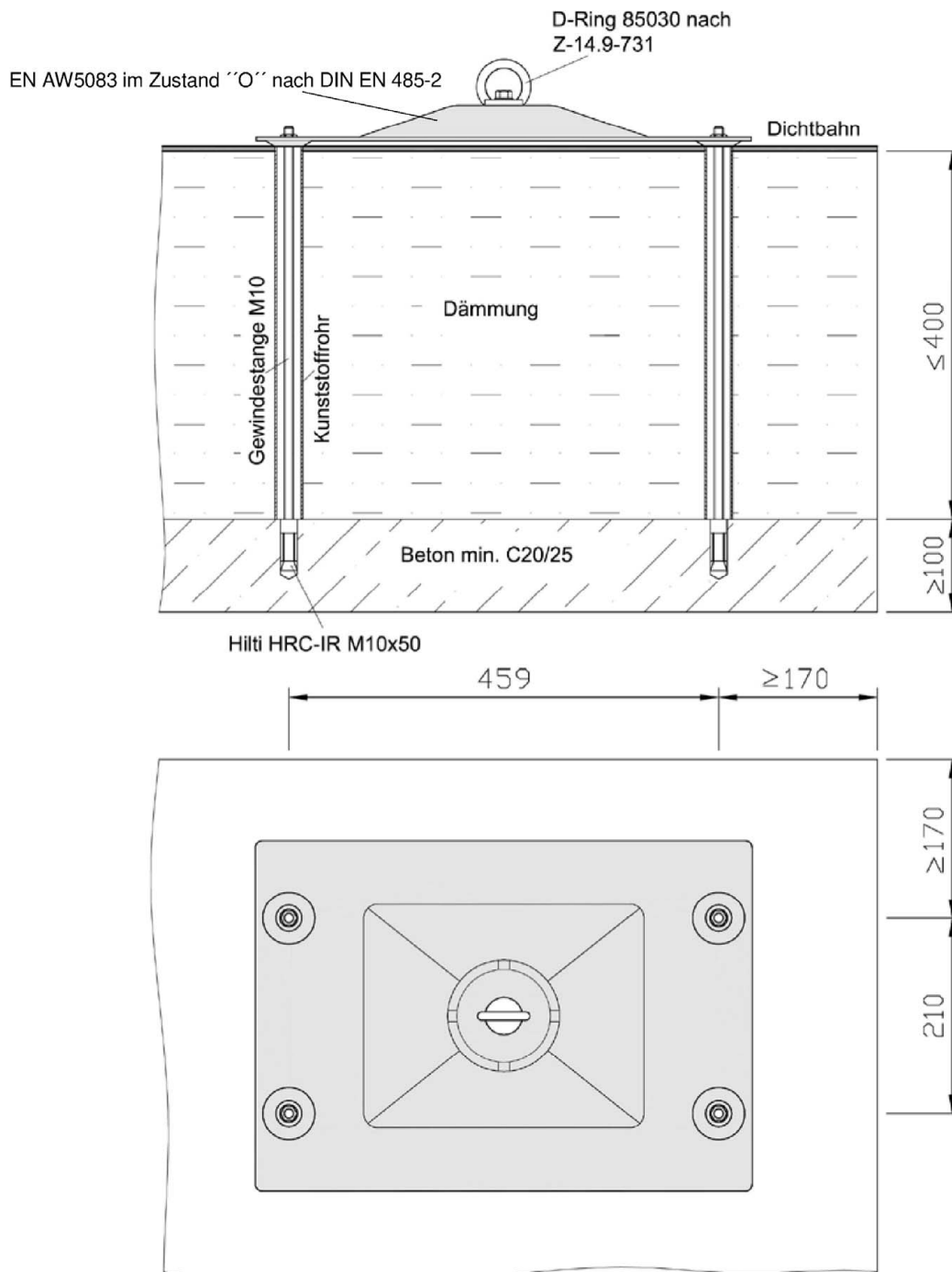


Das Setzen der Dübel erfolgt nach den entsprechenden Vorgaben von Hilti
Der Innendurchmesser des Kunststoffrohres ist so zu wählen, dass dadurch das
Ausblasen der Bohrlöcher und die Montage der Dübel erfolgen kann

Safety anchor system - Absturzsicherungssystem - Latchways Constant Force Dachanker

Montage der Anschlageinrichtung mit CFP-Dämpfer auf Beton mit zwischenliegender
Dämmung

Anlage 1a

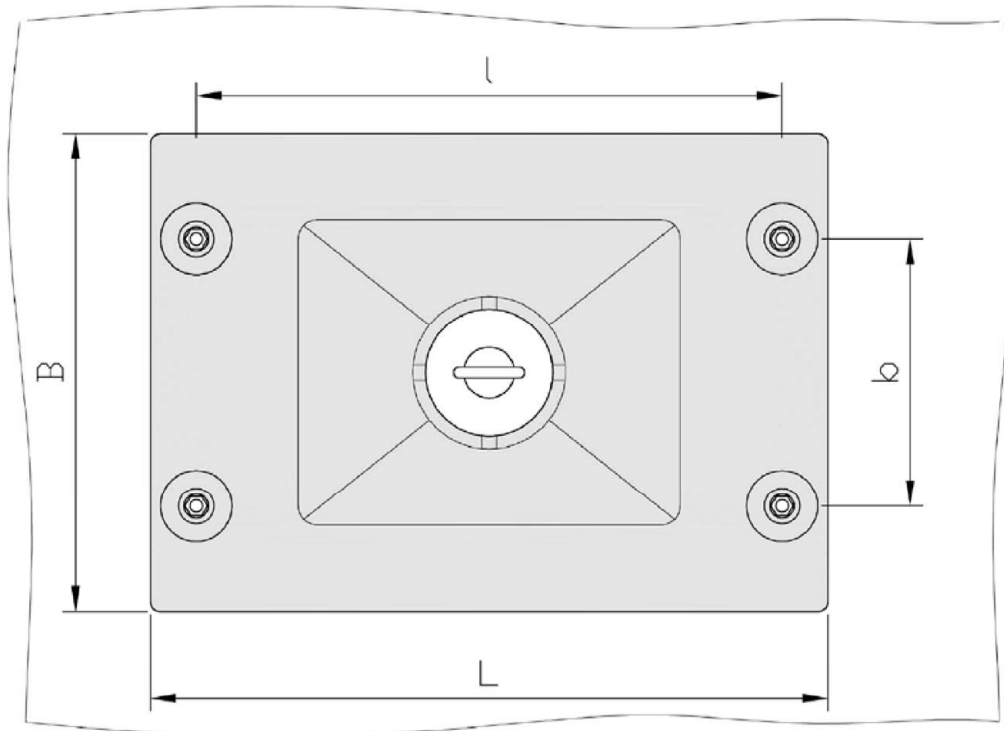
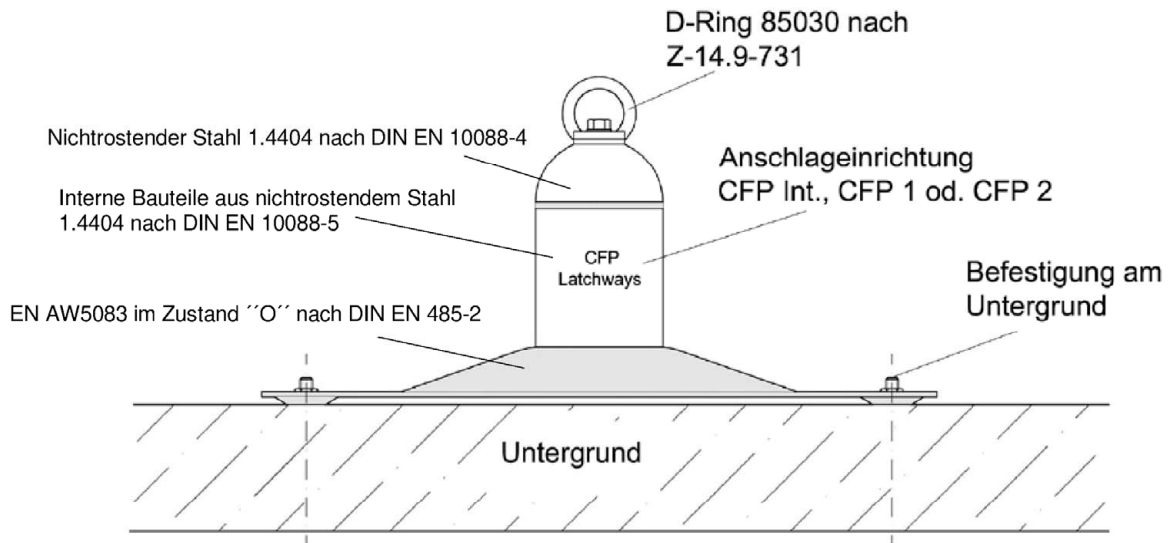


Das Setzen der Dübel erfolgt nach den entsprechenden Vorgaben von Hilti
Der Innendurchmesser des Kunststoffrohres ist so zu wählen, dass dadurch das
Ausblasen der Bohrlöcher und die Montage der Dübel erfolgen kann

Safety anchor system - Absturzsicherungssystem - Latchways Constant Force Dachanker

Montage der Anschlagereinrichtung mit D-Ring auf Beton mit zwischenliegender Dämmung

Anlage 1b



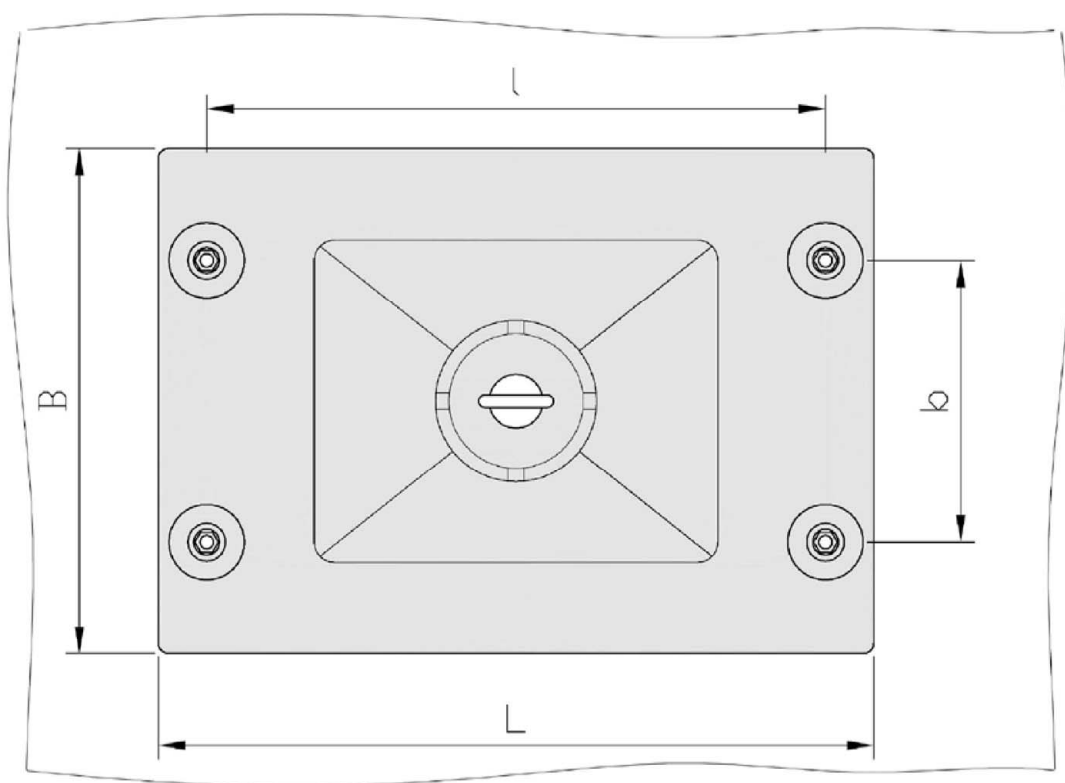
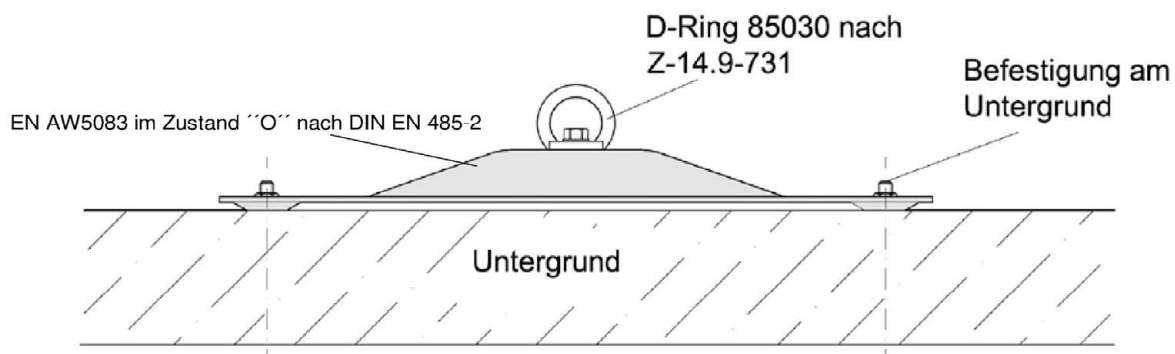
Gilt für Grundplatten mit:
 $250 \text{ mm} \leq B \leq 400 \text{ mm}$ und
 $350 \text{ mm} \leq L \leq 660 \text{ mm}$

Untergrund und Befestigung nach technischen Baubestimmungen

Safety anchor system - Absturzsicherungssystem - Latchways Constant Force Dachanker

Montage der Anschlageinrichtung mit CFP-Dämpfer (bei Nachweis nach Technischen Baubestimmungen)

Anlage 2a



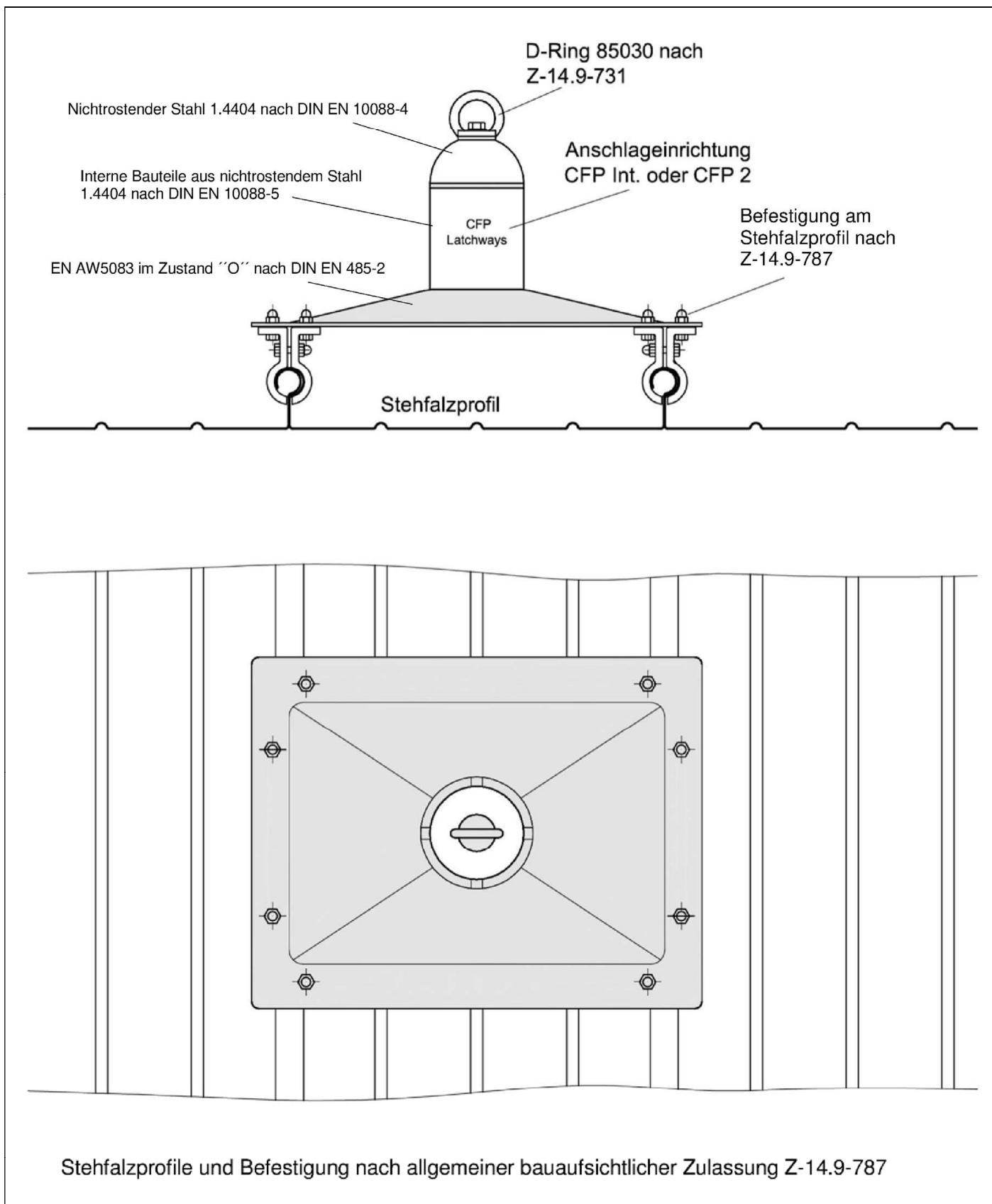
Gilt für Grundplatten mit:
 $250 \text{ mm} \leq B \leq 400 \text{ mm}$ und
 $350 \text{ mm} \leq L \leq 660 \text{ mm}$

Untergrund und Befestigung nach technischen Baubestimmungen

Safety anchor system - Absturzsicherungssystem - Latchways Constant Force Dachanker

Montage der Anschlagereinrichtung mit D-Ring (mit Nachweis nach Technischen Baubestimmungen)

Anlage 2b



Elektronische Kopie der abZ des DIBt: Z-14.9-756

Safety anchor system - Absturzsicherungssystem - Latchways Constant Force Dachanker

Montage der Anschlageinrichtung mit Dämpfer auf Stehfalzprofilen

Anlage 3