

**Allgemeine
bauaufsichtliche
Zulassung/
Allgemeine
Bauartgenehmigung**

Eine vom Bund und den Ländern gemeinsam
getragene Anstalt des öffentlichen Rechts

**Zulassungs- und Genehmigungsstelle
für Bauprodukte und Bauarten**

Datum:

21.06.2021

Geschäftszeichen:

I 88-1.14.9-57/20

Nummer:

Z-14.9-869

Geltungsdauer

vom: **21. Juni 2021**

bis: **21. Juni 2026**

Antragsteller:

SKYLOTEC GmbH

Im Mühlengrund 6-8

56566 Neuwied

Gegenstand dieses Bescheides:

Seilsystem als Anschlageneinrichtung "SKYLINE 2.0"

Der oben genannte Regelungsgegenstand wird hiermit allgemein bauaufsichtlich
zugelassen/genehmigt.

Dieser Bescheid umfasst neun Seiten und 22 Anlagen.

DIBt

I ALLGEMEINE BESTIMMUNGEN

- 1 Mit diesem Bescheid ist die Verwendbarkeit bzw. Anwendbarkeit des Regelungsgegenstandes im Sinne der Landesbauordnungen nachgewiesen.
- 2 Dieser Bescheid ersetzt nicht die für die Durchführung von Bauvorhaben gesetzlich vorgeschriebenen Genehmigungen, Zustimmungen und Bescheinigungen.
- 3 Dieser Bescheid wird unbeschadet der Rechte Dritter, insbesondere privater Schutzrechte, erteilt.
- 4 Dem Verwender bzw. Anwender des Regelungsgegenstandes sind, unbeschadet weiter gehender Regelungen in den "Besonderen Bestimmungen", Kopien dieses Bescheides zur Verfügung zu stellen. Zudem ist der Verwender bzw. Anwender des Regelungsgegenstandes darauf hinzuweisen, dass dieser Bescheid an der Verwendungs- bzw. Anwendungsstelle vorliegen muss. Auf Anforderung sind den beteiligten Behörden ebenfalls Kopien zur Verfügung zu stellen.
- 5 Dieser Bescheid darf nur vollständig vervielfältigt werden. Eine auszugsweise Veröffentlichung bedarf der Zustimmung des Deutschen Instituts für Bautechnik. Texte und Zeichnungen von Werbeschriften dürfen diesem Bescheid nicht widersprechen, Übersetzungen müssen den Hinweis "Vom Deutschen Institut für Bautechnik nicht geprüfte Übersetzung der deutschen Originalfassung" enthalten.
- 6 Dieser Bescheid wird widerruflich erteilt. Die Bestimmungen können nachträglich ergänzt und geändert werden, insbesondere, wenn neue technische Erkenntnisse dies erfordern.
- 7 Dieser Bescheid bezieht sich auf die von dem Antragsteller gemachten Angaben und vorgelegten Dokumente. Eine Änderung dieser Grundlagen wird von diesem Bescheid nicht erfasst und ist dem Deutschen Institut für Bautechnik unverzüglich offenzulegen.

II BESONDERE BESTIMMUNGEN

1 Regelungsgegenstand und Verwendungs- bzw. Anwendungsbereich

1.1 Zulassungsgegenstand und Verwendungsbereich

Zulassungsgegenstand sind die Bauteile des Seilsystems nach Tabelle 1 die der Befestigung von persönlichen Schutzausrüstungen (PSA) zur Sicherung von Personen gegen Absturz dienen.

Tabelle 1 - Seilsystem und Unterkonstruktion

Seilsystem:		Unterkonstruktion / Seilendverankerung
Skylotec Ø 8 mm Seilsystem bestehend aus den Bauteilen		
–	Edelstahlseil (7x7) SL-004	Verankerung an Einzelanschlagpunkten
–	Seilterminal SL-003	
–	Gabelterminal SL-007	
–	Seilterminal M12 Pressverbindung SL-003-P	
–	Seilterminal Gabel Pressverbindung SL-007-P	
–	Vorspann-Element SL-030	
–	Spannschlossmutter M 12 SL-031	
–	Falldämpfer (Compensator) *) SL-036	
–	Zwischenhalter SL-032	
–	Universalkurve SL-033	
–	Kurve Überkopf SL-034	
–	Endankerpunkt AP-Typ 63	
–	Endankerpunkt AP-Typ 64	
–	Endankerpunkt AP-Typ 65	
–	Endpunkt SL-009-T	
–	Adapterblech SL-009-I	
–	Montagewinkel SL-035	
–	Läufer (Seilgleiter) ***) SL-100	
–	Schraubglied ****) Anlage 5	

*) zwingend erforderlich (Anzahl und Typ siehe Abschnitt 3.1)

**) Stahlbauteile ($f_{y,k} \geq 235 \text{ N/mm}^2$), bewehrte Betonbauteile $\geq \text{C20/25}$

***) PSA nach EN 795¹.

****) PSA nach EN 362² oder EN 12275³

1	EN 795:2012	Persönliche Absturzschutzausrüstung - Anschlageneinrichtungen
2	EN 362:2008-09	Persönliche Schutzausrüstung gegen Absturz - Verbindungselemente
3	DIN EN 12275:2013-06	Bergsteigerausrüstung - Karabiner - Sicherheitstechnische Anforderungen und Prüfverfahren

1.2 Genehmigungsgegenstand und Anwendungsbereich

Genehmigungsgegenstand ist die Planung, Bemessung und Ausführung der baulichen Verankerung der Anschlageneinrichtungen zum Befestigen von persönlichen Schutzausrüstungen gegen Absturz (PSAgA) gemäß DIN 4426⁴, Abschnitt 4.5 auf Unterkonstruktionen nach Tabelle 1.

Das Seilsystem dient lediglich als Sicherungspunkt im Falle eines Absturzes von Personen und dürfen ansonsten nicht belastet werden.

2 Bestimmungen für die Bauprodukte

2.1 Eigenschaften und Zusammensetzung

2.1.1 Werkstoffe

Die Bauteile des Seilsystems werden gemäß den Angaben in den Anlagen aus folgenden Werkstoffen gefertigt:

- 1.4401, 1.4404 nach DIN EN 10088-4⁵
- 1.4301, 1.4307, 1.4401, 1.4404 nach DIN EN 10088-5⁶
- 1.4401 nach DIN EN 12385-4⁷
- 1.4581 nach VDG-P690D⁸
- EN AW-6060 / T66 nach DIN EN 573-3⁹

Weitere Angaben zu den Werkstoffen der Bauteile sind beim Deutschen Institut für Bautechnik hinterlegt.

Die Werkstoffeigenschaften sind durch ein Abnahmeprüfzeugnis 3.1 nach DIN EN 10204¹⁰ zu bescheinigen.

2.1.2 Abmessungen

Die Hauptabmessungen sind den Anlagen zu entnehmen. Weitere Angaben sind beim Deutschen Institut für Bautechnik hinterlegt.

2.2 Herstellung, Verpackung, Transport, Lagerung und Kennzeichnung

2.2.1 Herstellung

Soweit im Folgenden nichts anderes festgelegt ist, gelten die Anforderungen nach DIN EN 1090-2¹¹ sowie DIN EN 1090-3¹². Zusätzlich gelten für Bauteile aus nichtrostenden Stählen sowie für Verbindungen von Baustählen mit nichtrostenden Stählen die Anforderungen der allgemeinen bauaufsichtlichen Zulassung Z-30.3-6¹³.

4	DIN 4426:2017-01	Einrichtungen zur Instandhaltung baulicher Anlagen - Sicherheitstechnische Anforderungen an Arbeitsplätze und Verkehrswege - Planung und Ausführung
5	DIN EN 10088-4:2010-01	Nichtrostende Stähle - Teil 4: Technische Lieferbedingungen für Blech und Band aus korrosionsbeständigen Stählen für das Bauwesen
6	DIN EN 10088-5:2009-07	Nichtrostende Stähle - Teil 5: Technische Lieferbedingungen für Halbzeug, Stäbe, Walzdraht, gezogenen Draht, Profile und Blankstahlerzeugnisse aus korrosionsbeständigen Stählen für das Bauwesen
7	DIN EN 12385-4:2008-06	Drahtseile aus Stahldraht - Sicherheit - Teil 4: Litzenseile für allgemeine Hebezwecke
8	VDG-P690D2	Richtlinien für Feinguss nach dem Wachsausschmelzverfahren Maßtoleranzen – Oberflächen – Bearbeitungszugaben
9	DIN EN 573-3:2019-10	Aluminium und Aluminiumlegierungen - Chemische Zusammensetzung und Form von Halbzeug - Teil 3: Chemische Zusammensetzung und Erzeugnisformen
10	DIN EN 10204:2005-01	Metallische Erzeugnisse - Arten von Prüfbescheinigungen
11	DIN EN 1090-2:2018-09	Ausführung von Stahltragwerken und Aluminiumtragwerken - Teil 2: Technische Regeln für die Ausführung von Stahltragwerken
12	DIN EN 1090-3:2019-07	Ausführung von Stahltragwerken und Aluminiumtragwerken - Teil 3: Technische Regeln für die Ausführung von Aluminiumtragwerken
13	Z-30.3-6 vom 05.03.2018	Erzeugnisse, Bauteile und Verbindungsmittel aus nichtrostenden Stählen

2.2.2 Anforderungen an die Schweißbetriebe

Schweißarbeiten an Bauprodukten aus nichtrostenden Stählen dürfen nur von Betrieben ausgeführt werden, die über eine gültige Qualifikation für die eingesetzten Schweißverfahren und die zu verschweißenden Stahlsorten verfügen.

Diese Qualifikation ist ein für den Anwendungsbereich der nichtrostenden Stähle vorliegendes Schweißzertifikat nach DIN EN 1090-1¹⁴ in Verbindung mit DIN EN 1090-2¹¹ für die Ausführungsklasse (EXC 2).

An Seilen und Endverankerungen darf nachträglich nicht geschweißt werden.

2.2.3 Verpackung, Transport und Lagerung

Die Seilsysteme müssen korrosionsschutz- und werkstoffgerecht verpackt, transportiert und gelagert werden.

2.2.4 Kennzeichnung

Die Seilsysteme, die Verpackungen oder die Lieferscheine müssen vom Hersteller mit dem Übereinstimmungszeichen (Ü-Zeichen) nach den Übereinstimmungszeichen-Verordnungen der Länder gekennzeichnet werden.

Die Kennzeichnung darf nur erfolgen, wenn die Voraussetzungen nach Abschnitt 2.3 erfüllt sind. Das Seilsystem ist mindestens mit "Z-14.9-869" dauerhaft zu beschriften.

2.3 Übereinstimmungsbestätigung

2.3.1 Allgemeines

Die Bestätigung der Übereinstimmung der Seilsysteme mit den Bestimmungen der von diesem Bescheid erfassten allgemeinen bauaufsichtlichen Zulassung muss für jedes Herstellwerk mit einer Übereinstimmungserklärung des Herstellers auf der Grundlage einer werkseigenen Produktionskontrolle und eines Übereinstimmungszertifikates einer hierfür anerkannten Zertifizierungsstelle sowie einer regelmäßigen Fremdüberwachung durch eine anerkannte Überwachungsstelle nach Maßgabe der folgenden Bestimmungen erfolgen:

Für die Erteilung des Übereinstimmungszertifikats und die Fremdüberwachung einschließlich der dabei durchzuführenden Produktprüfungen hat der Hersteller der Seilsysteme (Anschlageinrichtungen) eine hierfür anerkannte Zertifizierungsstelle sowie eine hierfür anerkannte Überwachungsstelle einzuschalten.

Die Übereinstimmungserklärung hat der Hersteller durch Kennzeichnung der Bauprodukte mit dem Übereinstimmungszeichen (Ü-Zeichen) unter Hinweis auf den Verwendungszweck abzugeben.

Dem Deutschen Institut für Bautechnik ist von der Zertifizierungsstelle eine Kopie des von ihr erteilten Übereinstimmungszertifikats zur Kenntnis zu geben.

2.3.2 Werkseigene Produktionskontrolle

In jedem Herstellwerk ist eine werkseigene Produktionskontrolle einzurichten und durchzuführen. Unter werkseigener Produktionskontrolle wird die vom Hersteller vorzunehmende kontinuierliche Überwachung der Produktion verstanden, mit der dieser sicherstellt, dass die von ihm hergestellten Seilsysteme (Anschlageinrichtungen) den Bestimmungen der von diesem Bescheid erfassten allgemeinen bauaufsichtlichen Zulassung entsprechen.

Die werkseigene Produktionskontrolle soll mindestens die im Folgenden aufgeführten Maßnahmen einschließen:

- Die im Abschnitt 2.1 geforderten Abmessungen sind regelmäßig zu überprüfen.
- Die im Abschnitt 2.1 geforderten Werkstoffeigenschaften des Ausgangsmaterials zur Herstellung der Anschlageinrichtungen sind bei jeder Charge durch Abnahmeprüfzeugnisse 3.1 nach DIN EN 10204¹⁰ zu belegen. Die Übereinstimmung der Angaben im Abnahmeprüfzeugnis 3.1 mit den Anforderungen in Abschnitt 2.1 ist zu überprüfen.

¹⁴ DIN EN 1090-1:2012-02 Ausführung von Stahltragwerken und Aluminiumtragwerken - Teil 1: Konformitätsnachweisverfahren für tragende Bauteile

- Die Mindestbruchkraft der durch Lieferanten spezifizierten Bauteile muss chargenspezifisch über Prüfzeugnisse des Lieferanten oder Versuche nachgewiesen werden und muss den beim Deutschen Institut für Bautechnik hinterlegten Anforderungen entsprechen.
- Bezüglich der Anforderungen an die Fertigungsbetriebe hinsichtlich Herstellerqualifikation gelten die Anforderungen der allgemeinen bauaufsichtlichen Zulassung Z-30.3-6¹³.
- Durch Sichtprüfungen ist die ordnungsgemäße Ausführung sämtlicher Komponenten des Seilsicherungssystems zu prüfen.
- sämtliche lastabtragenden Gussteile (z. B. Läufer) sind visuell zu 100 % auf äußere Beschaffenheit (Gussfehler, Risse) zu prüfen
- die innere Beschaffenheit ist durch Durchstrahlungsprüfung nach DIN EN 12681-1¹⁵ sowie DIN EN 12681-2¹⁶ zu prüfen. Die innere Beschaffenheit muss die Anforderungen an Gütestufe 2 erfüllen, innerhalb einer Bezugsfläche dürfen nicht gleichzeitig Reflektoren im Rand und im Kern auftreten
- Das gleichbleibende Dämpfungsverhalten der Dämpfungselemente ist regelmäßig zu überprüfen

Für Umfang, Art und Häufigkeit der werkseigenen Produktionskontrolle sind die im Prüfplan vom 21.06.2021 beim Deutschen Institut für Bautechnik hinterlegten Anforderungen maßgebend.

Die Ergebnisse der werkseigenen Produktionskontrolle sind aufzuzeichnen und auszuwerten. Die Aufzeichnungen müssen mindestens folgende Angaben enthalten:

- Bezeichnung des Bauprodukts bzw. des Ausgangsmaterials und der Bestandteile,
- Art der Kontrolle oder Prüfung,
- Datum der Herstellung und der Prüfung des Bauprodukts bzw. des Ausgangsmaterials oder der Bestandteile,
- Ergebnis der Kontrollen und Prüfungen und soweit zutreffend Vergleich mit den Anforderungen,
- Unterschrift des für die werkseigene Produktionskontrolle Verantwortlichen.

Die Aufzeichnungen sind mindestens fünf Jahre aufzubewahren. Sie sind dem Deutschen Institut für Bautechnik, der anerkannten Stelle und der zuständigen obersten Bauaufsichtsbehörde auf Verlangen vorzulegen.

Bei ungenügendem Prüfergebnis sind vom Hersteller unverzüglich die erforderlichen Maßnahmen zur Abstellung des Mangels zu treffen. Bauprodukte, die den Anforderungen nicht entsprechen, dürfen nicht verwendet werden und sind so zu handhaben, dass Verwechslungen mit übereinstimmenden ausgeschlossen sind. Nach Abstellung des Mangels ist - soweit technisch möglich und zum Nachweis der Mängelbeseitigung erforderlich - die betreffende Prüfung unverzüglich zu wiederholen.

2.3.3 Fremdüberwachung

In jedem Herstellwerk ist die werkseigene Produktionskontrolle durch eine Fremdüberwachung regelmäßig zu überprüfen, mindestens jedoch einmal jährlich.

Im Rahmen der Fremdüberwachung sind stichprobenartige Prüfungen und eine Erstprüfung der Bauprodukte durchzuführen. Die Probenahme und Prüfungen obliegen jeweils der anerkannten Stelle. Vorhandene Prüfergebnisse aus dem Zulassungsverfahren sind als Erstprüfung mit heranzuziehen.

Die Ergebnisse der Zertifizierung und Fremdüberwachung sind mindestens fünf Jahre aufzubewahren. Sie sind von der Zertifizierungsstelle bzw. der Überwachungsstelle dem Deutschen Institut für Bautechnik und der zuständigen obersten Bauaufsichtsbehörde auf Verlangen vorzulegen.

¹⁵ DIN EN 12681-1:2018-02

Gießereiwesen - Durchstrahlungsprüfung - Teil 1: Filmtechniken

¹⁶ DIN EN 12681-2:2018-02

Gießereiwesen - Durchstrahlungsprüfung - Teil 2: Technik mit digitalen Detektoren

3 Bestimmungen für Planung, Bemessung und Ausführung

3.1 Planung

Für Bauteile aus nichtrostenden Stählen gelten die Anforderungen nach DIN EN 1993-1-4¹⁷ in Verbindung mit dem nationalen Anhang DIN EN 1993-1-4/NA¹⁸ sowie die Anforderungen der allgemeinen bauaufsichtlichen Zulassung Nr. Z-30.3-6¹³.

Für lastabtragende Bauteile aus Aluminium gelten die Anforderungen nach DIN EN 1090-3¹². Abschnitt 10. Im Rahmen regelmäßiger Kontrollen nach Abschnitt 4 ist insbesondere auf Bimetallkorrosion zu achten und ggf. geeignete Maßnahmen einzuleiten.

Das Seilsystem darf nur im Bereich der Korrosionsbeständigkeitsklasse (CRC) II nach DIN EN 1993-1-4¹⁷ verwendet werden.

Das gespannte Seil darf ohne Einschränkungen bis zu 10 % von der Horizontalen abweichend montiert werden, bei Absturzkante am Ortgang darf die Dachneigung 10 % nicht übersteigen.

Bei Neigungen der Seillinie größer 10 % ist konstruktiv sicherzustellen, dass der nicht bremsende Seilgleiter die in Neigungsrichtung des Seils liegenden Zwischenhalter nicht überfahren kann.

Die Befestigung des Seilsystems darf nur mit den in Tabelle 1 genannten Verankerungen auf den genannten Unterkonstruktionen erfolgen.

Die Befestigung von Seilsystemen darf an Einzelanschlagpunkten oder direkt an Stahl- und Betonbauteilen erfolgen, wenn die Tragfähigkeit der Verankerung und der Unterkonstruktion nachgewiesen ist. Für den Nachweis bei Befestigung auf Einzelanschlagpunkten gelten die Angaben des jeweiligen bauaufsichtlichen Verwendbarkeitsnachweises. Für den Nachweis bei Befestigung direkt auf der Unterkonstruktion an Stahl- oder Betonbauteilen gelten die Technischen Baubestimmungen.

Für die Planung des Seilsystems ist DIN EN 1993-1-11¹⁹ zu beachten.

Die maximale Seillänge für die Skylotec Seilsysteme beträgt 200 m.

Die freie Seillänge (der Abstand zwischen Endverankerungen, Zwischenhaltern und Kurvenelementen) muss mindestens 2 m und maximal 15 m betragen.

Lineare Seilsysteme (ohne Kurven) dürfen auch "Überkopf" eingesetzt werden, Seilsysteme mit Kurven dürfen nur in Verbindung mit der Kurve Überkopf SL-034 "Überkopf" verwendet werden.

Seilsysteme mit Kurven sind in Bereichen links und rechts von Zwischenhaltern in Summe maximal drei Nutzer gleichzeitig zulässig.

Bei einem linearen Seilsystem ohne Kurve ist ein Falldämpfer (Compensator nach Anlage 7) inkl. Schraubglied (nach Anlage 5) an mindestens einer Endverankerung anzubringen.

Nur bei der direkten Montage von Seilsystemen auf starrem Untergrund (Stahlträger oder Betonbauteile) ist die Verwendung von mehr als eine Kurve im Seilsystem möglich. Die Verankerungen der Kurvenelemente (auch die Unterkonstruktion) muss dabei für Seilkräfte von 20 kN, entweder in die eine oder in die andere Seilrichtung wirkend, bemessen werden.

Wenn im Seilsystem ein (oder mehrere) Kurvenelement(e) (nach Anlage 15, 16 oder 17) verbaut ist (sind), muss jeweils ein Falldämpfer (Compensator nach Anlage 7) inkl. Schraubglied (nach Anlage 5) an beiden Endverankerungen installiert sein.

Ohne zusätzlichen Nachweis der Verankerung (für Seilverankerungskräfte von 20 kN) darf je Seilsystem nur eine Kurve (mit mehr als 20° Richtungsänderung) realisiert werden.

Die maximale Seilauslenkung im Absturzfall ist bei der Planung zu berücksichtigen.

- | | | |
|----|----------------------------|---|
| 17 | DIN EN 1993-1-4:2015-10 | Eurocode 3: Bemessung und Konstruktion von Stahlbauten - Teil 1-4: Allgemeine Bemessungsregeln - Ergänzende Regeln zur Anwendung von nichtrostenden Stählen |
| 18 | DIN EN 1993-1-4/NA:2017-01 | nationaler Anhang EC 3: Bemessung und Konstruktion von Stahlbauten - Teil 1-4 |
| 19 | DIN EN 1993-1-11:2010-12 | Bemessung und Konstruktion von Stahlbauten Teil 1-11: Bemessung und Konstruktion von Tragwerken mit Zuggliedern |

Die Lasteinleitung in die Skylotec Seilsysteme darf planmäßig nur mit dem in Anlage 20 dargestellten Seilläufer SL-100 in Verbindung mit einem Karabiner nach EN 362² oder direkt mit einem Karabiner nach EN 362² erfolgen.

Es wird vorausgesetzt, dass das Lasteinleitungsmittel (Karabiner oder Seilläufer SL-100), für den jeweiligen Anwendungsfall geeignet ist. Der vorgenannte Seilläufer ist kein Bauprodukt, sondern Teil der persönlichen Schutzausrüstung gegen Absturz nach EN 795¹.

3.2 Bemessung

3.2.1 Nachweis der Tragfähigkeit

Die Lasteinleitung in die Unterkonstruktion sowie die Tragfähigkeit der Unterkonstruktion sind nachzuweisen. Für die Verankerung des Seilsystems ist folgender Nachweis zu führen:

$$F_{E,d} / F_{R,d} \leq 1$$

mit

$F_{E,d}$ Bemessungswert der Einwirkung nach Abschnitt 3.2.4

$F_{R,d}$ Bemessungswert der Tragfähigkeit nach Abschnitt 3.2.2.

3.2.2 Bemessungswerte der Tragfähigkeit

Die für die Verankerung des Seilsystems an Einzelanschlagpunkten benötigten Bemessungswerte der Tragfähigkeit $F_{R,d}$ sind dem jeweiligen bauaufsichtlichen Verwendbarkeitsnachweise der verwendeten Einzelanschlagpunkte (bspw. der abZ/aBG der Firma Skylotec) zu entnehmen.

Die Bemessungswerte der Tragfähigkeit $F_{R,d}$ der Unterkonstruktion sind bei Verankerung des Seilsystems an Stahl,- oder Betontragwerken nach Technischen Baubestimmungen zu ermitteln.

3.2.3 Charakteristische Werte der Einwirkungen (auf das Seilsystem)

Die einwirkenden Kräfte $F_{E,k}$ sind am Seilläufer, rechtwinklig zur Seilachse wirkend, geprüft. Bei der unmittelbaren Befestigung persönlicher Schutzausrüstungen gegen Absturz an den Anschlageneinrichtungen gilt für die erste Person eine charakteristische Einwirkung nach DIN 4426⁴ von $F_{E,k} = 6$ kN und für jede weitere Person eine Erhöhung von F_{Fk} um 1 kN / Person.

3.2.4 Bemessungswerte der Einwirkungen (in die Unterkonstruktion)

Die als Einwirkungen aus den Endverankerungen des Seilsicherungs-Systems anzunehmenden Kräfte ergeben sich aus Tabelle 2.

Tabelle 2 - Einwirkungen F_{Ed} auf den Untergrund und maximale Anzahl der Nutzer

Befestigung an	max. Nutzer gleichzeitig	Einwirkung $F_{E,d}$ in den Untergrund [kN]	Bemerkungen
starrem Untergrund (Beton,- Stahlbauteile)	1 bis 2	9,4	Nachweis nach Technischen Baubestimmungen
	1 bis 3	11,3	
Einzelanschlagpunkten nach abZ / aBG	1 bis 2	9,4	nach allgemeiner bauaufsichtlicher Zulassung / allgemeiner Bauartgenehmigung
	1 bis 3	11,3	

3.3 Bestimmungen für die Ausführung

Die Montage der Seilsysteme muss nach den Regelungen dieses Bescheides durch Firmen erfolgen, die die dazu erforderliche Erfahrung haben, es sei denn, es ist für eine Einweisung des Montagepersonals durch Fachkräfte von Firmen, die auf diesem Gebiet Erfahrungen besitzen, gesorgt.

Es dürfen nur die mit den Seilsystemen mitgelieferten oder die in diesem Bescheid geregelten Befestigungsmittel einschließlich Sicherungselemente verwendet werden. Detailangaben sind beim Deutschen Institut für Bautechnik hinterlegt.

Sämtliche Bauteile sind vor der Montage auf Vollständigkeit und Unversehrtheit zu überprüfen. Die Verankerung und Lastweiterleitung in den Untergrund muss nach Technischen Baubestimmungen nachgewiesen werden und entsprechend den Vorgaben des Herstellers und Fachplaners erfolgen.

Alle vorgegeben Anziehungsmomente sind mit geprüftem Drehmomentschlüssel aufzubringen.

Skylotec Seilsysteme müssen entsprechend der Montageanleitung des Herstellers so vorgespannt sein, dass kein übermäßiger Seildurchhang auftritt (das Seil sollte den Untergrund nicht berühren); dabei ist auch die thermische Längenänderung der Seile bei Temperaturunterschieden zum Zeitpunkt der Montage und den späteren möglichen Einsatztemperaturen zu beachten. Die Skylotec Seilsysteme sind mit einer Vorspannkraft von 0,8 kN bis 1,3 kN unter Berücksichtigung der Montagetemperatur vorzuspannen.

Die bauausführende Firma hat zur Bestätigung der Übereinstimmung der "Skylotec Seilsysteme" mit der von diesem Bescheid erfassten allgemeinen Bauartgenehmigung eine Übereinstimmungserklärung gemäß § 16 a Abs.5 in Verbindung mit § 21 Abs. 2 MBO abzugeben.

4 Bestimmungen für Nutzung, Unterhalt und Wartung

Die Seilsysteme (Anschlageinrichtungen) dürfen ausschließlich zur Sicherung von Personen gegen Absturz verwendet werden.

In Bereichen beiderseitig von Zwischenhaltern sind maximal 3 Nutzer in Summe gleichzeitig zulässig (Tabelle 2 ist zu beachten).

Vor jeder Nutzung ist das Seilsystem auf Unversehrtheit zu prüfen. Lose, verformte oder anderweitig beschädigte Systembauteile sind zu befestigen bzw. zu ersetzen.

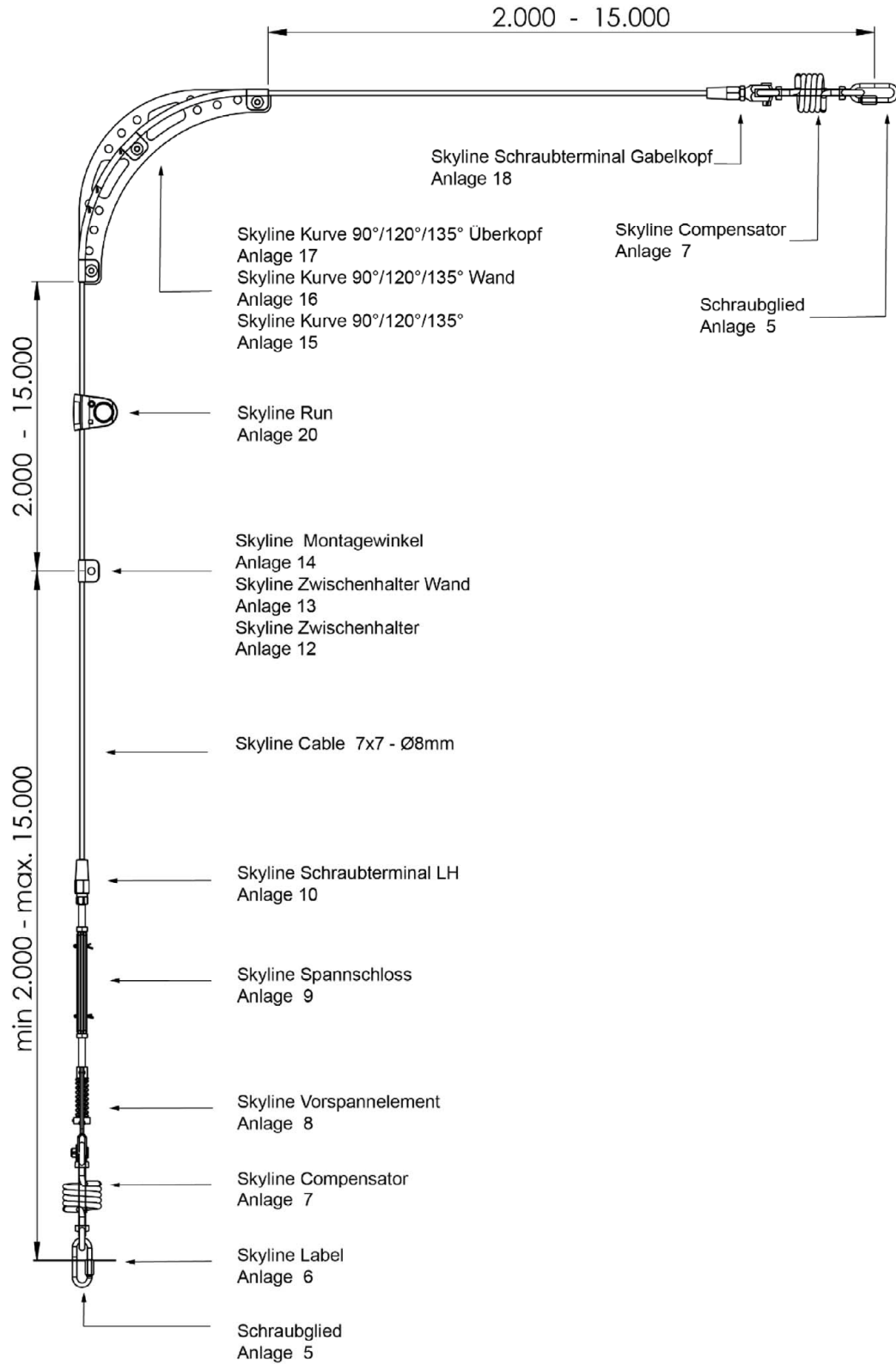
Zusätzlich sind vor dem Einhängen in das Seilsystem, der Seilläufer und der Karabiner auf geeignete Weise auf seine Einsatzfähigkeit / Tragfähigkeit zu prüfen.

Eine Überprüfung der am Bauwerk montierten Seilsysteme kann durch Sichtprüfung und Kontrolle der Vorspannung und Überprüfung vorgegebener Anziehungsmomente erfolgen. Eine Belastung zum Zwecke der Prüfung mit Prüflasten nach DIN EN 795¹ Abschnitt 5.3.4 ist am Bauwerk nicht zulässig.

Sind das Seilsystem oder die Verankerung beschädigt, Komponenten bleibend verformt oder durch Absturz beansprucht, so darf dieses nicht mehr verwendet werden. In diesen Fällen sind das Seilsystem und die Verankerung am Bauwerk durch einen sachkundigen erfahrenen Ingenieur zu überprüfen. Sofern erforderlich, ist das komplette Seilsystem inkl. der Verankerung oder einzelne Bauteile auszutauschen. Bei Beschädigungen am Dachaufbau kann auch eine Reparatur des Daches erforderlich werden.

Dr.-Ing. Ronald Schwuchow
Referatsleiter

Beglaubigt

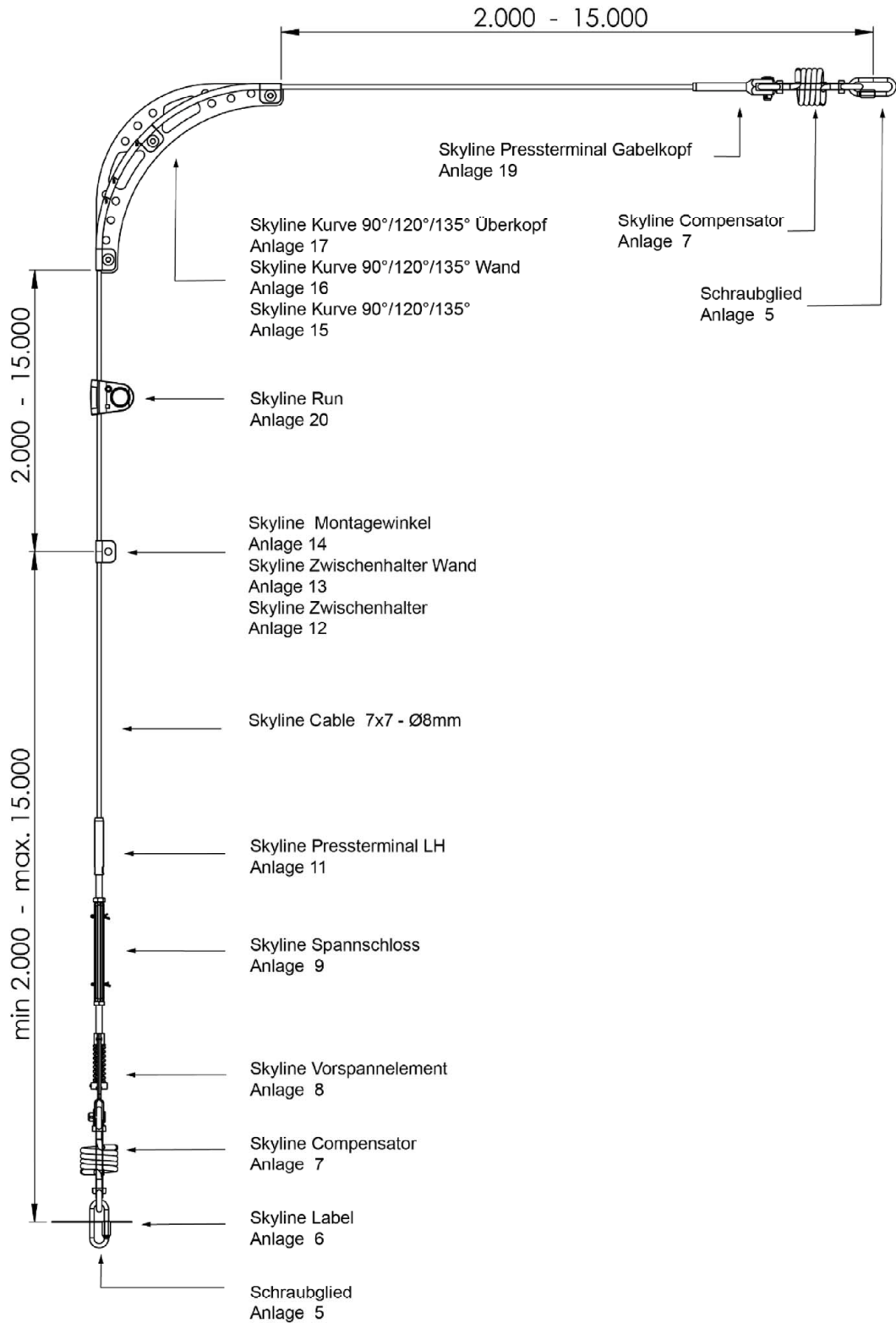


alle Maße in mm

SKYLOTEC Absturzsicherungssysteme-Seilsystem

**Seilsystem Skyline 2.0
System I - Systemkomponenten und Aufbauschema mit Schraubterminals**

Anlage 1

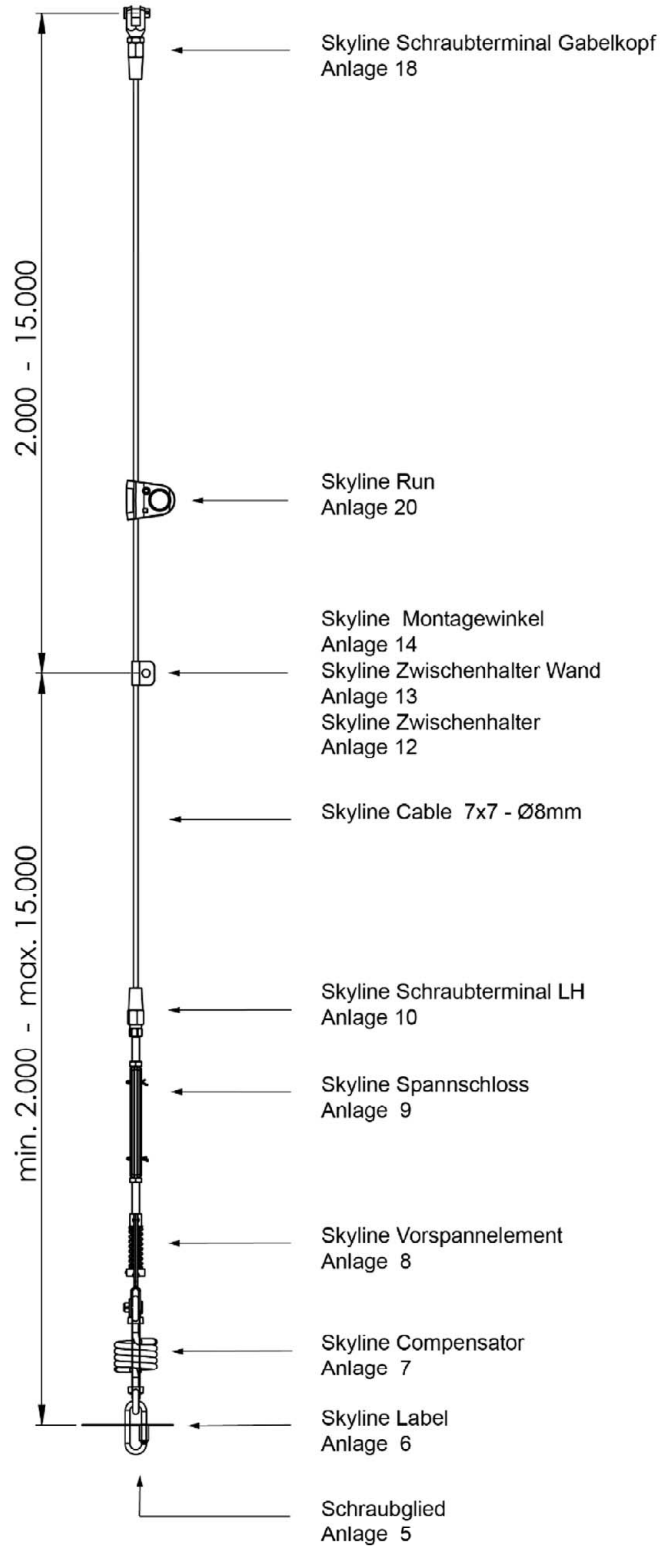


alle Maße in mm

SKYLOTEC Absturzsicherungssysteme-Seilsystem

**Seilsystem Skyline 2.0
 System II - Systemkomponente und Aufbauschema mit Pressterminals**

Anlage 2

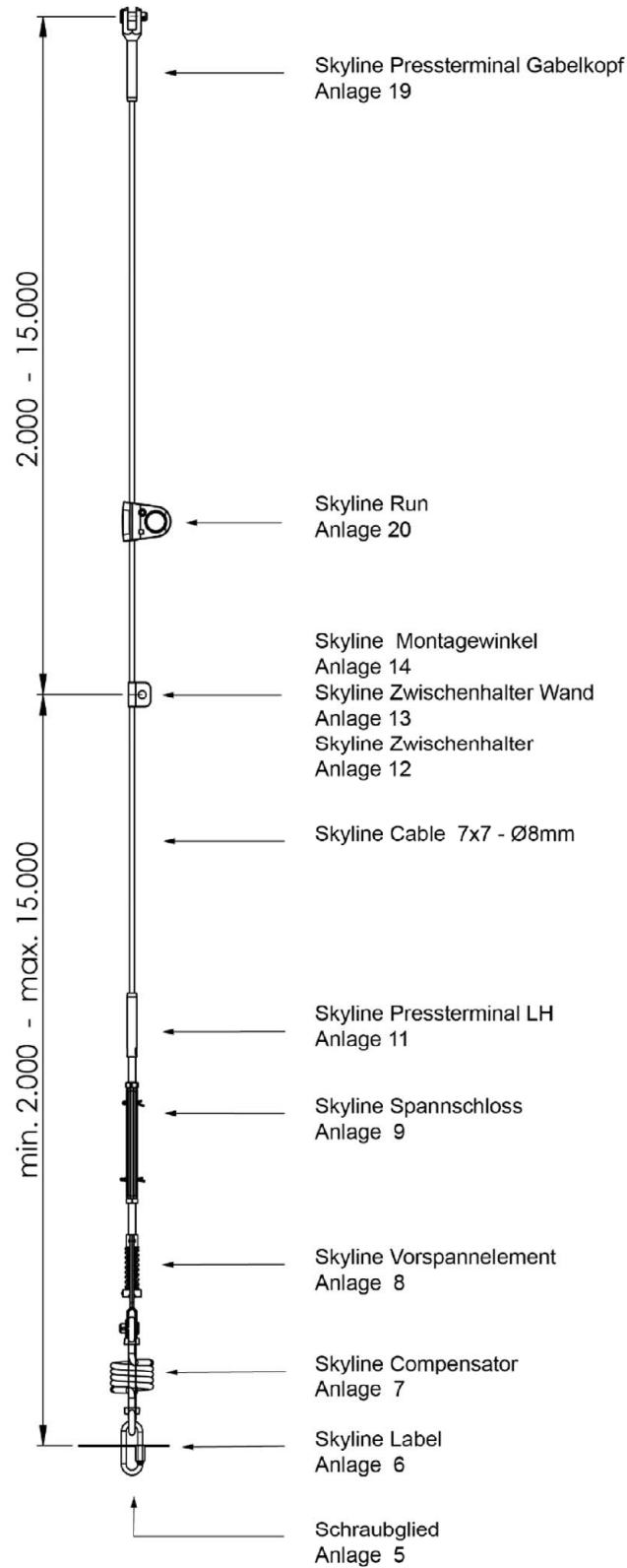


alle Maße in mm

SKYLOTEC Absturzsicherungssysteme-Seilsystem

**Seilsystem Skyline 2.0
 System III - Systemkomponente und Aufbauschema mit Schraubterminals**

Anlage 3

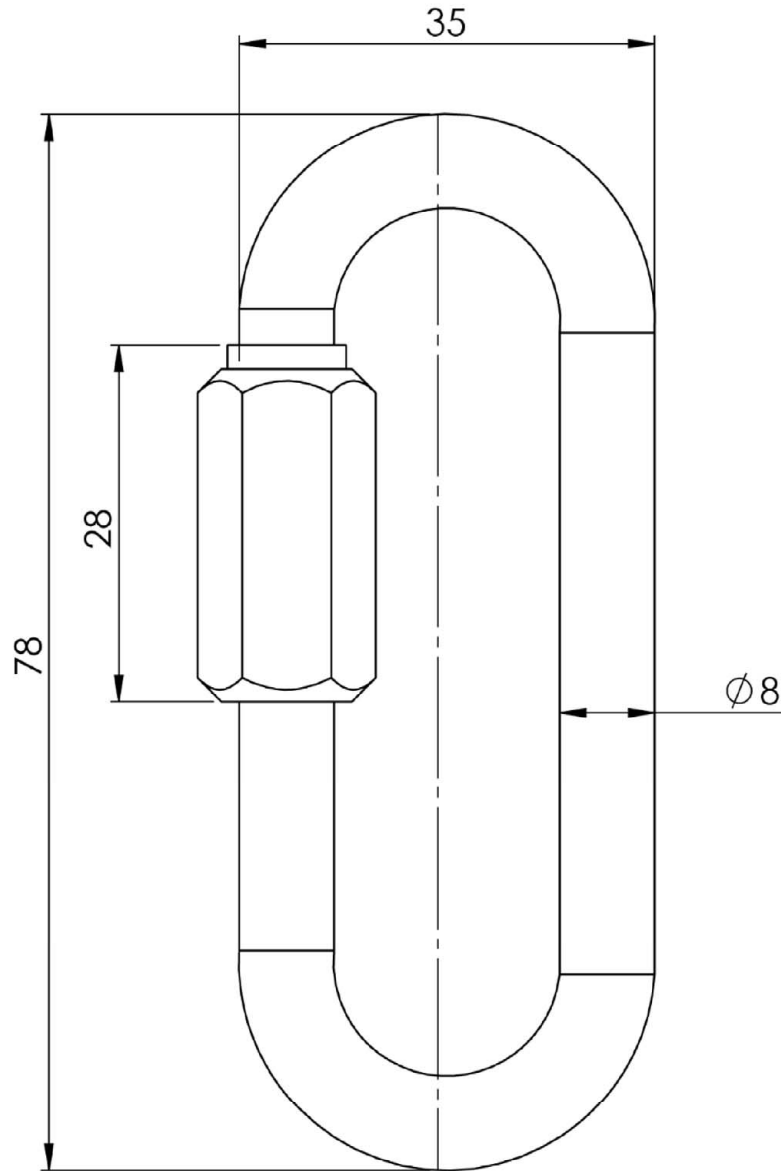


alle Maße in mm

SKYLOTEC Absturzsicherungssysteme-Seilsystem

**Seilsystem Skyline 2.0
 System IV - Systemkomponente und Aufbauschema mit Pressterminals**

Anlage 4

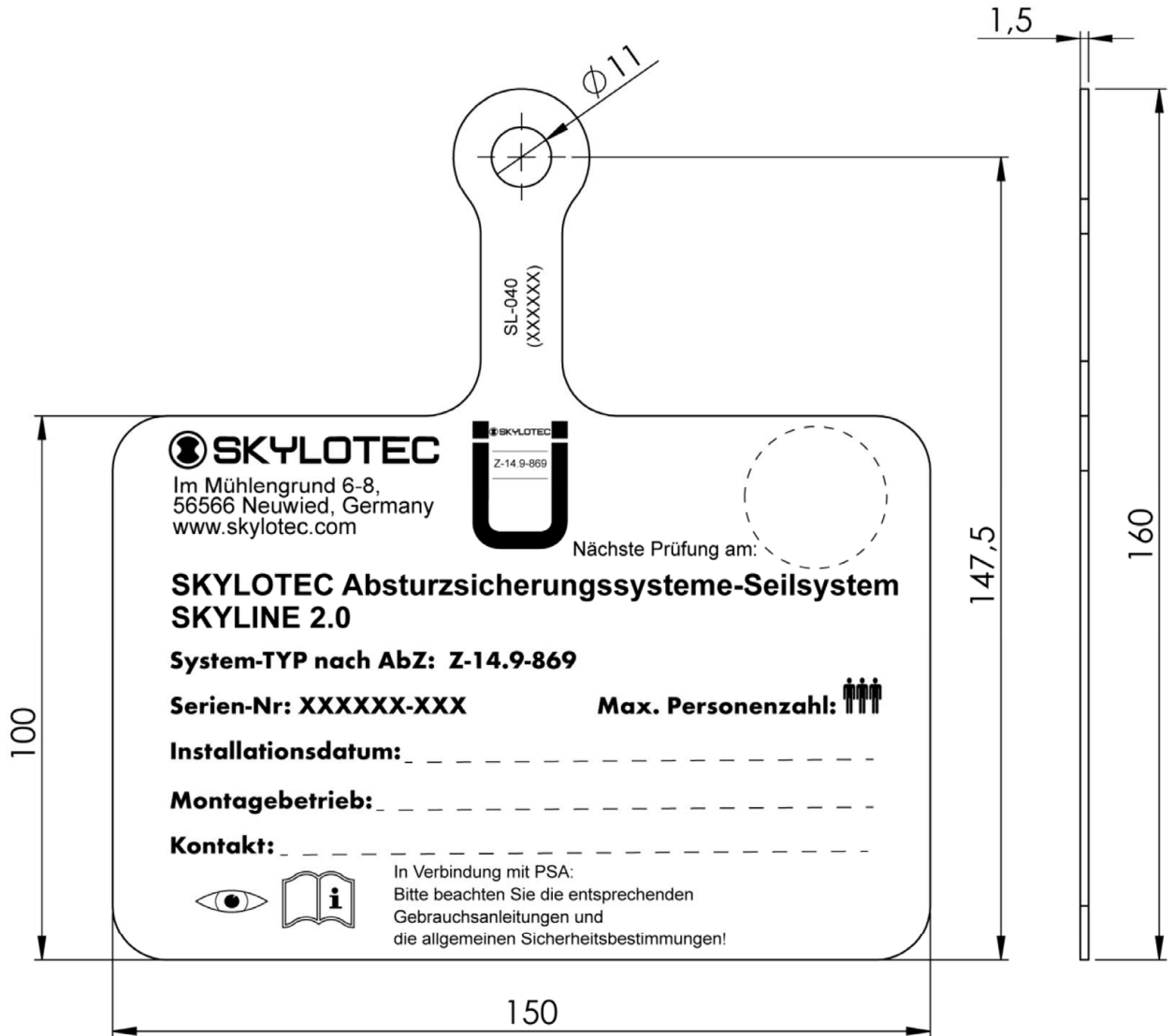


alle Maße in mm

SKYLOTEC Absturzsicherungssysteme-Seilsystem

**Seilsystem Skyline 2.0
System I , II, III & IV Schraubglied**

Anlage 5

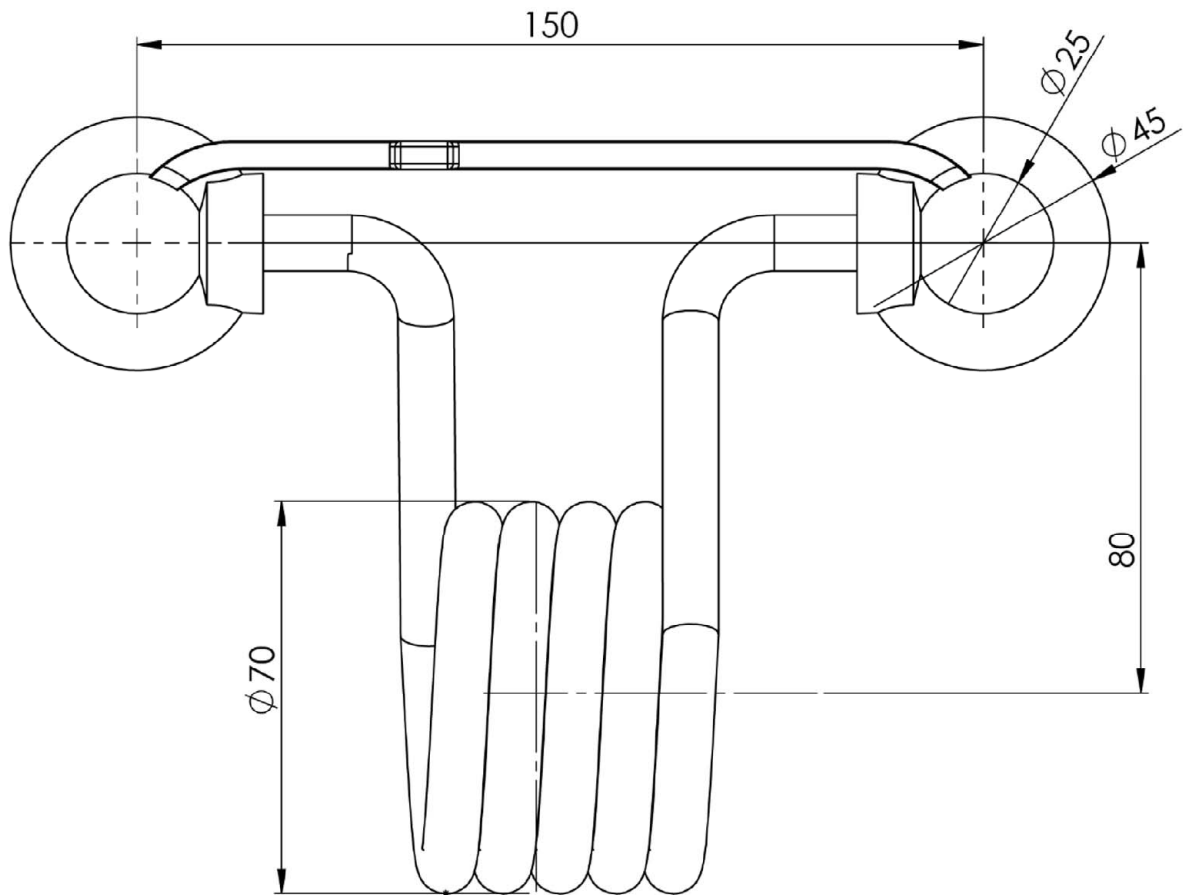


alle Maße in mm

SKYLOTEC Absturzsicherungssysteme-Seilsicherungssystem

**Seilsystem Skyline 2.0
 System I, II, III & IV Skyline Label**

Anlage 6

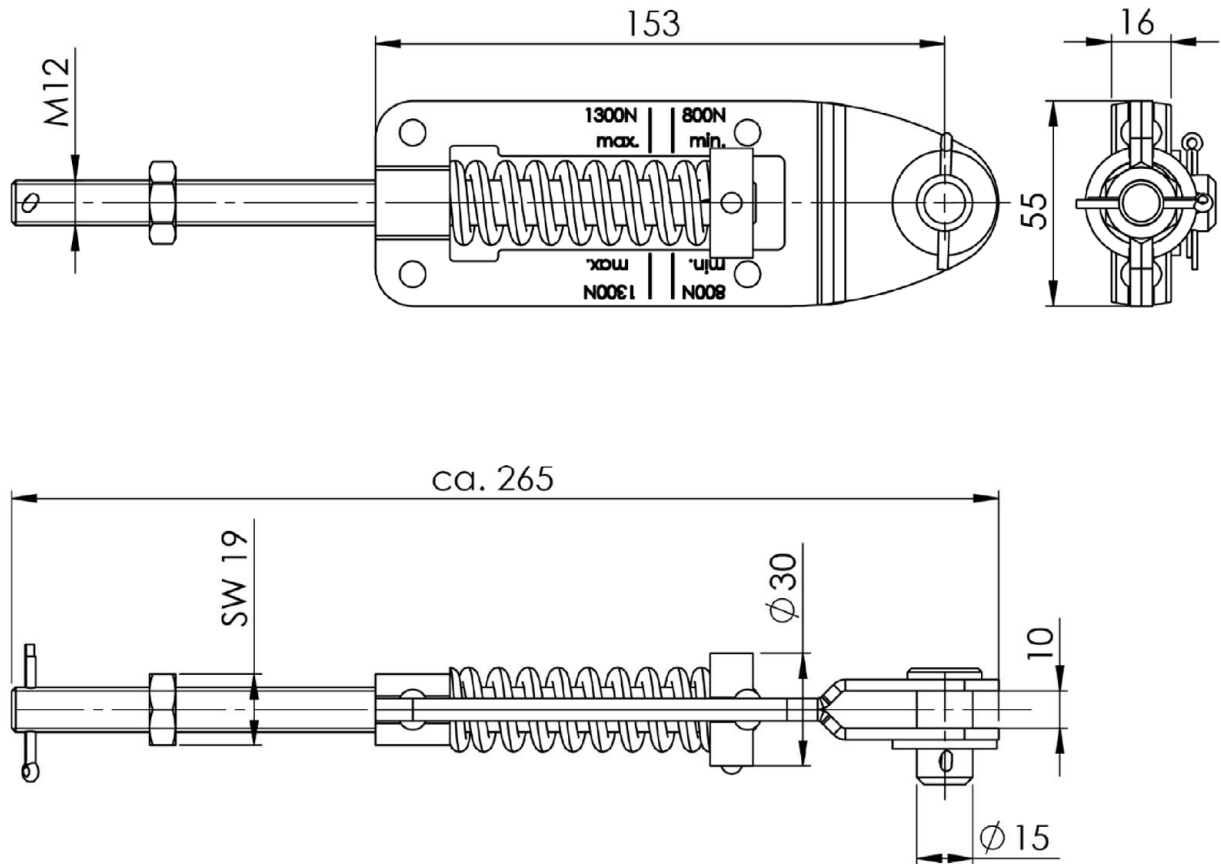


alle Maße in mm

SKYLOTEC Absturzschutzsysteme-Seilsystem

**Seilsystem Skyline 2.0
System I, II, III & IV Skyline Compensator**

Anlage 7

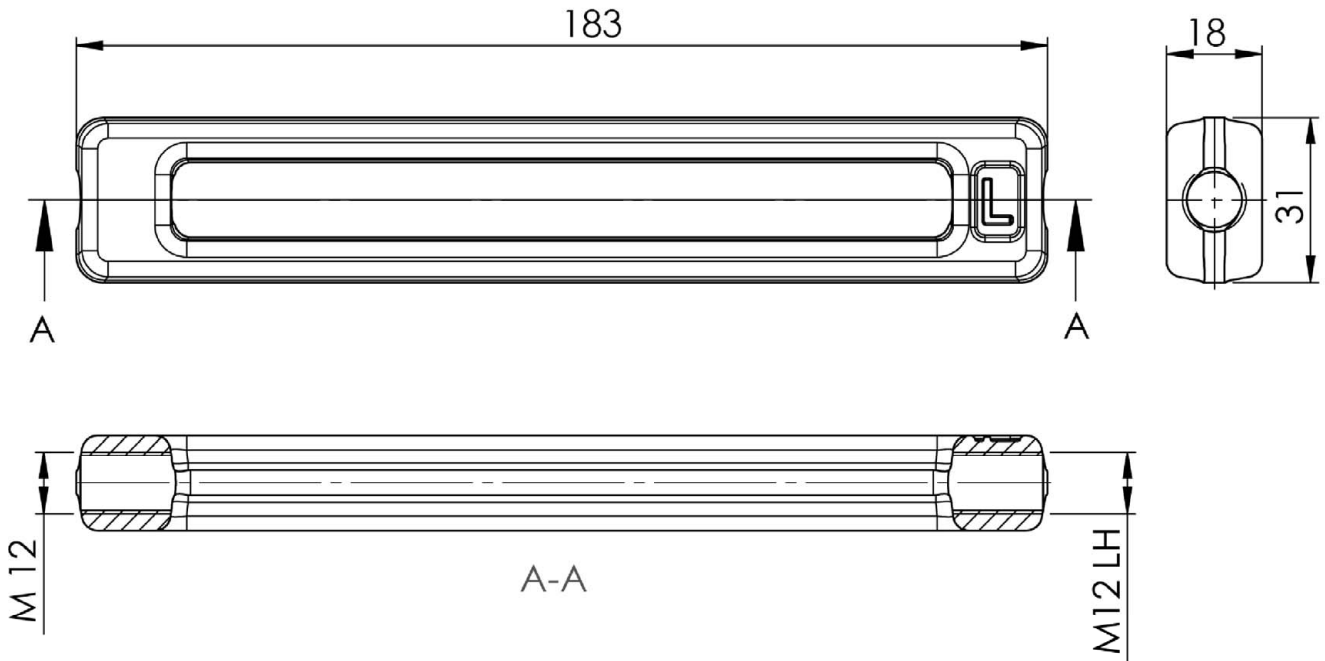


alle Maße in mm

SKYLOTEC Absturzsicherungssysteme-Seilsystem

**Seilsystem Skyline 2.0
 System I, II, III & IV Skyline Vorspannelement**

Anlage 8

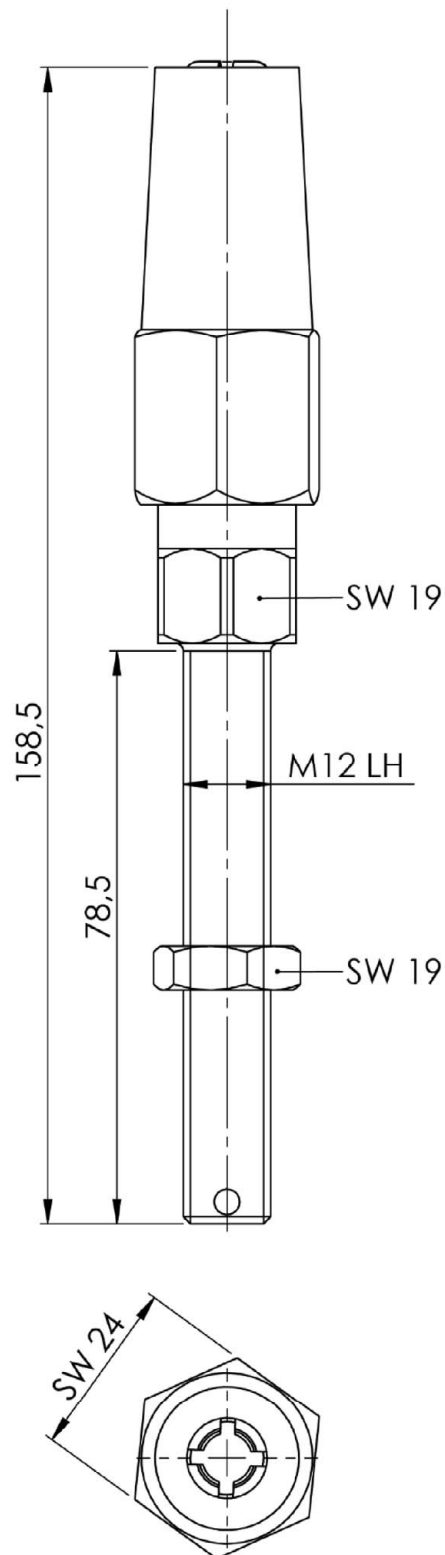


alle Maße in mm

SKYLOTEC Absturzsicherungssysteme-Seilsystem

**Seilsystem Skyline 2.0
System I, II, III & IV Skyline Spannschloss**

Anlage 9

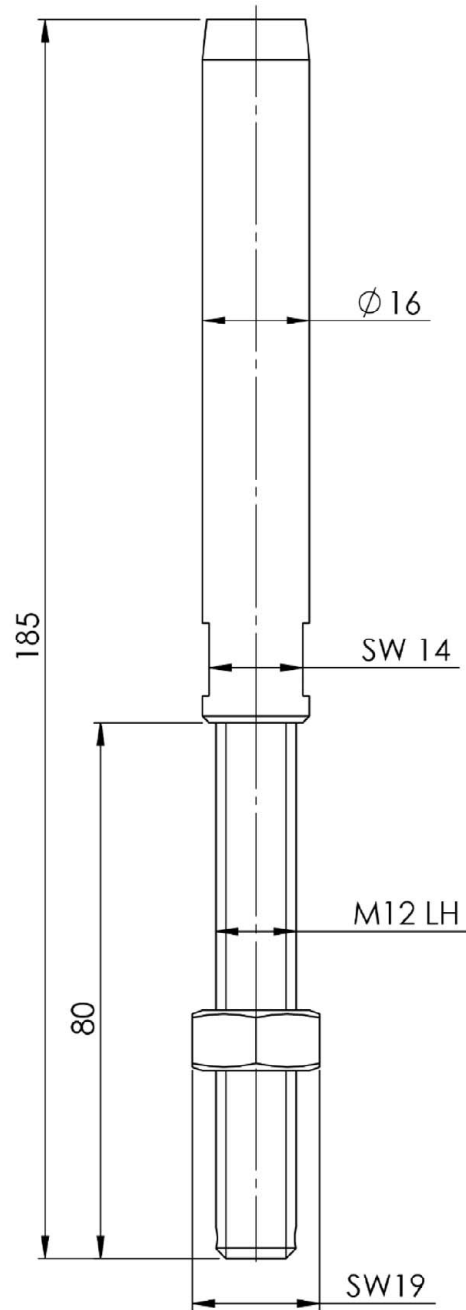


alle Maße in mm

SKYLOTEC Absturzsicherungssysteme-Seilsystem

**Seilsystem Skyline 2.0
System I & III Skyline Schraubterminal LH**

Anlage 10

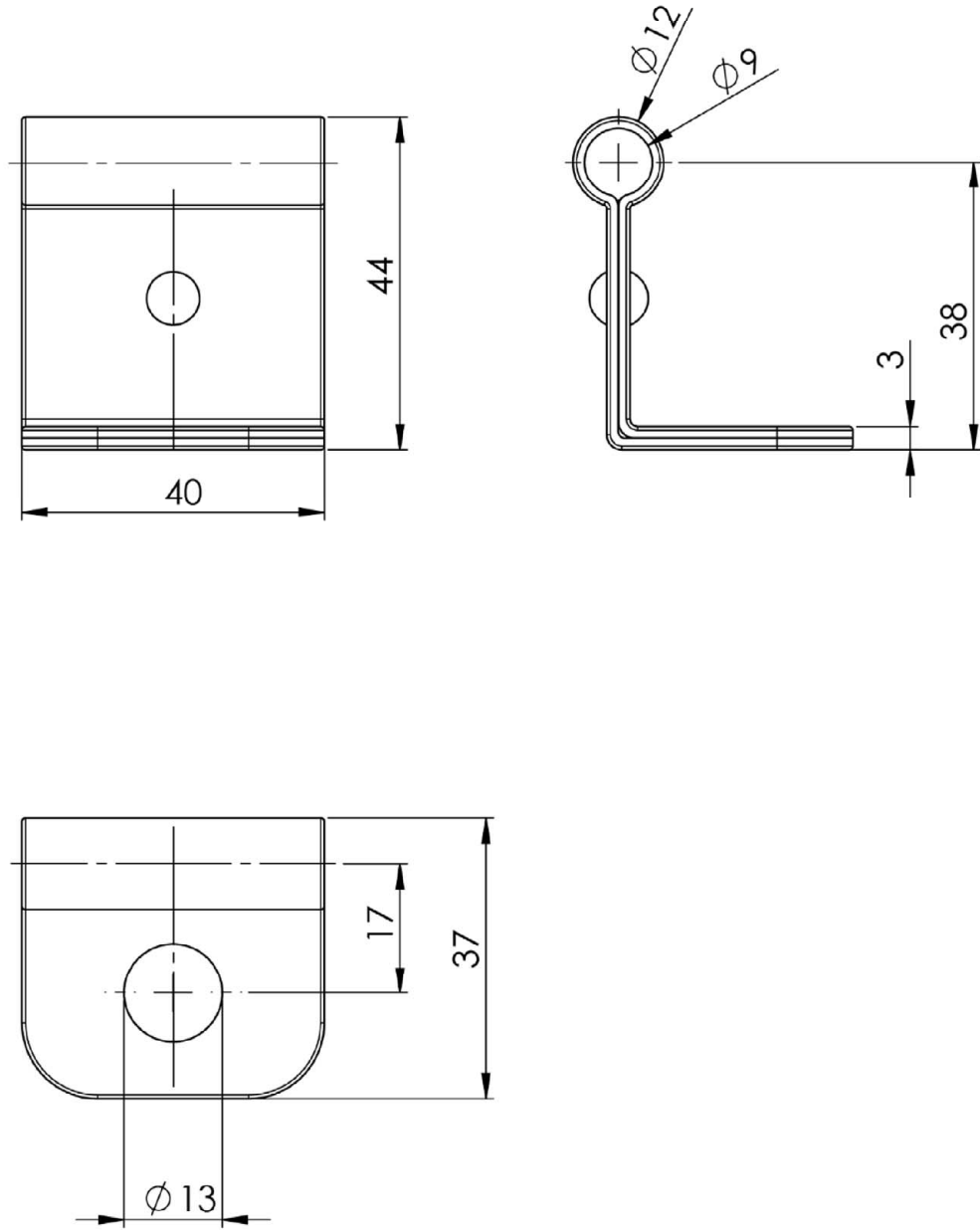


alle Maße in mm

SKYLOTEC Absturzsicherungssysteme-Seilsystem

**Seilsystem Skyline 2.0
System II & IV Skyline Pressterminal LH**

Anlage 11

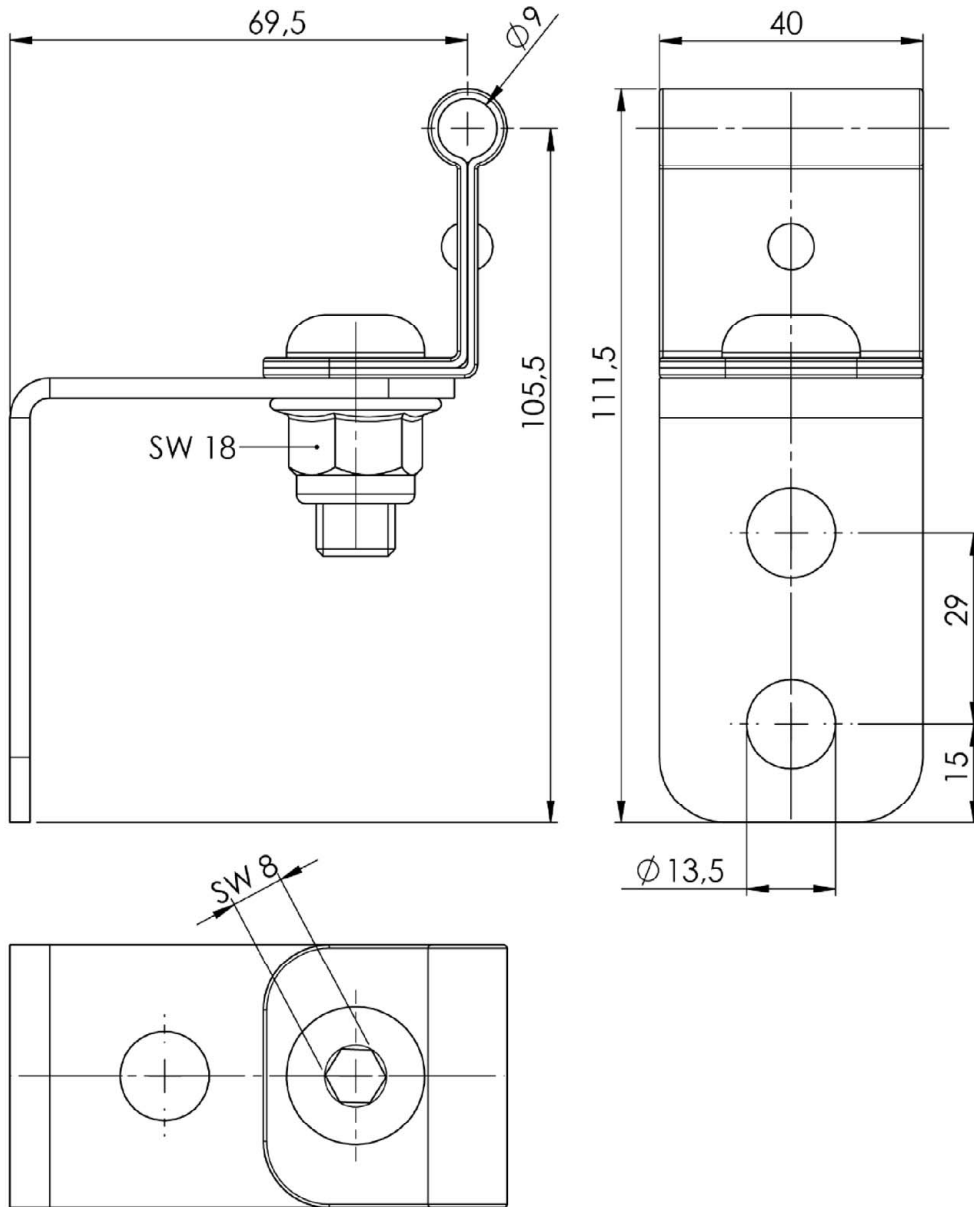


alle Maße in mm

SKYLOTEC Absturzsicherungssysteme-Seilsystem

**Seilsystem Skyline 2.0
 System I, II, III & IV Skyline Zwischenhalter**

Anlage 12



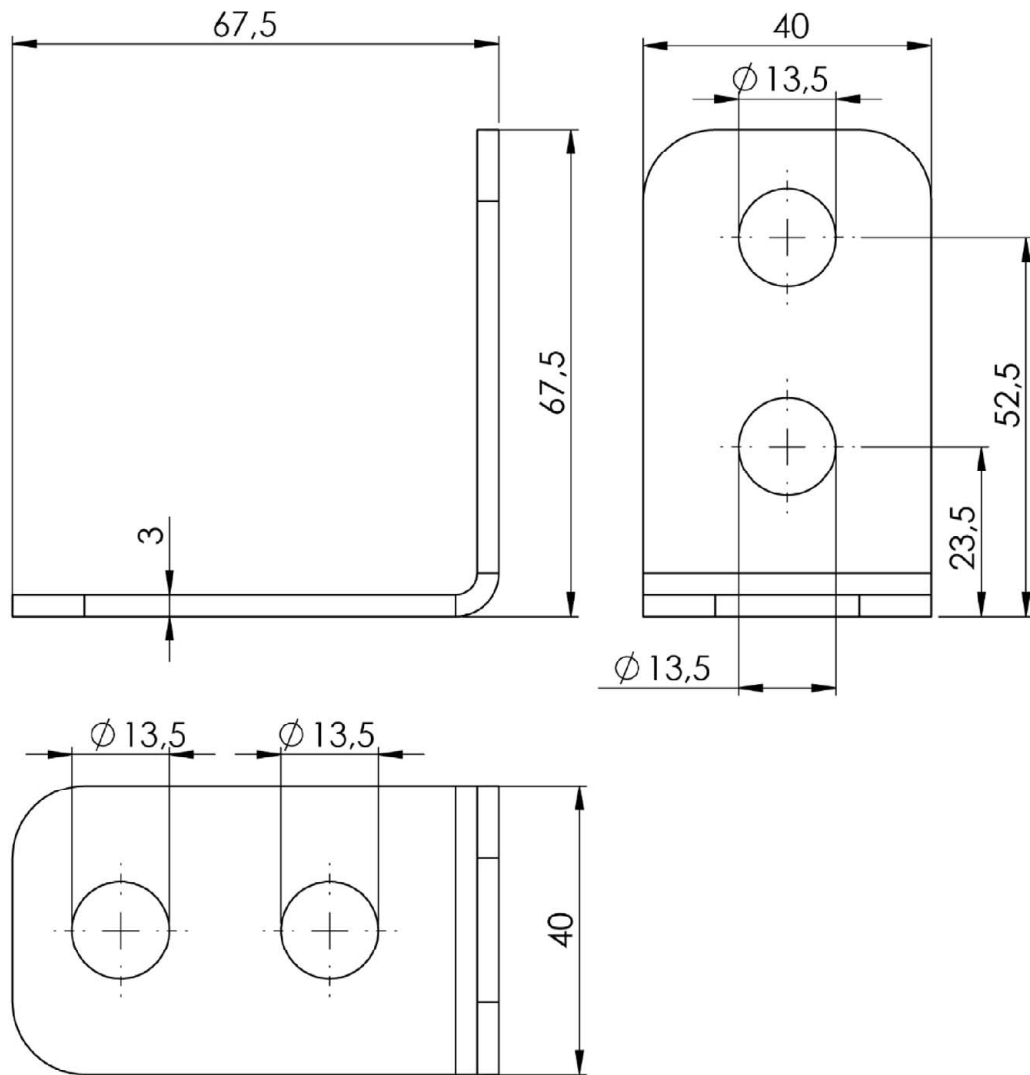
Elektronische Kopie der abZ des DIBt: Z-14.9-869

alle Maße in mm

SKYLOTEC Absturzschutzsysteme-Seilsystem

**Seilsystem Skyline 2.0
 System I, II, III & IV Skyline Zwischenhalter Wand / Decke**

Anlage 13

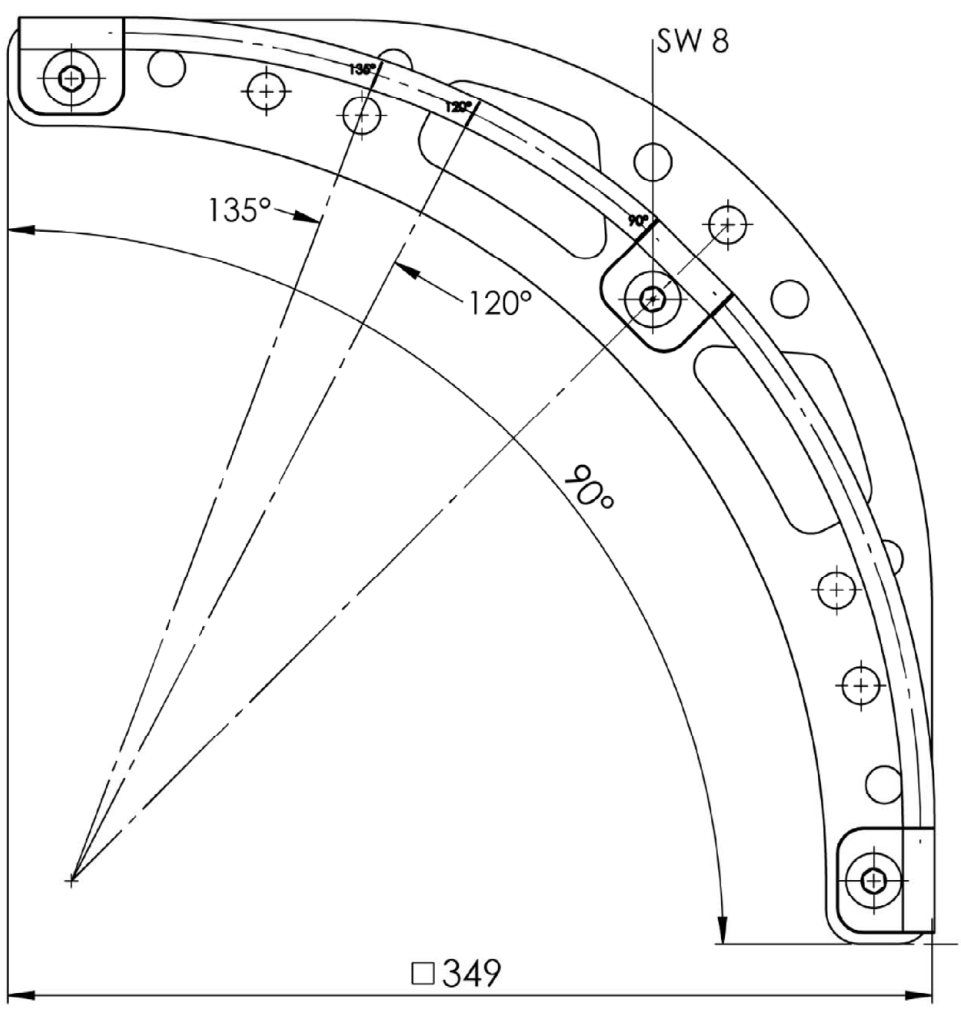
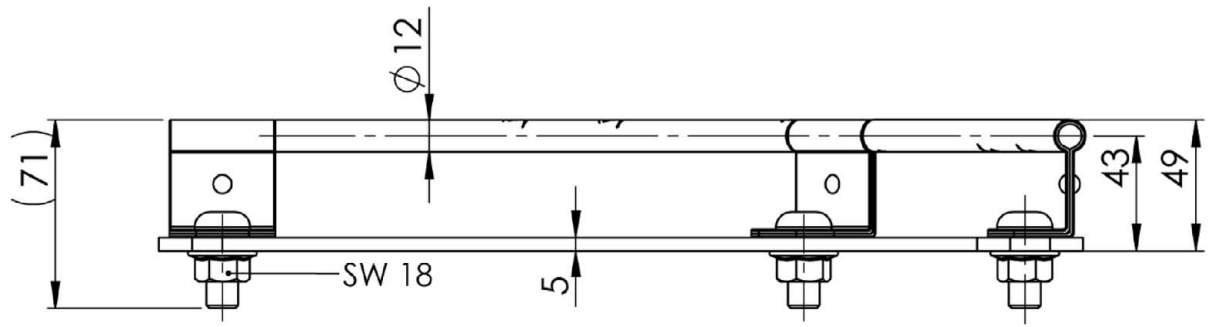


alle Maße in mm

SKYLOTEC Absturzschutzsysteme-Seilsystem

**Seilsystem Skyline 2.0
 System I, II, III & IV Skyline Montagewinkel**

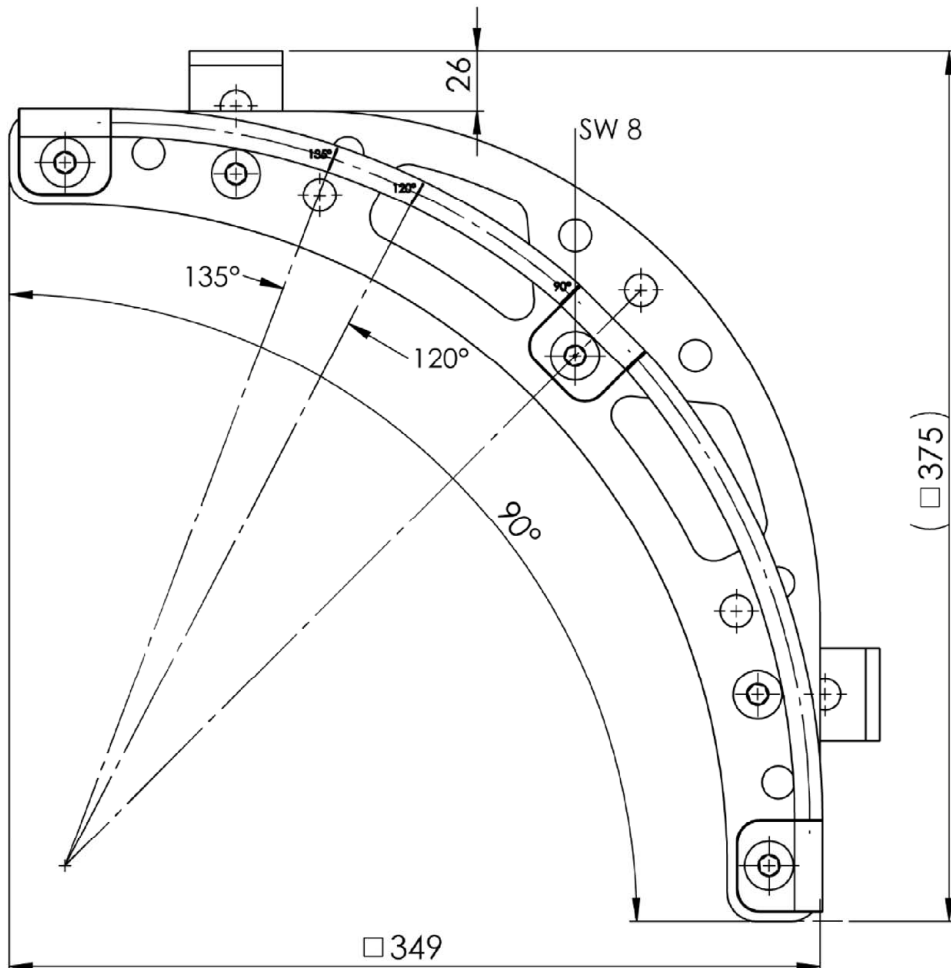
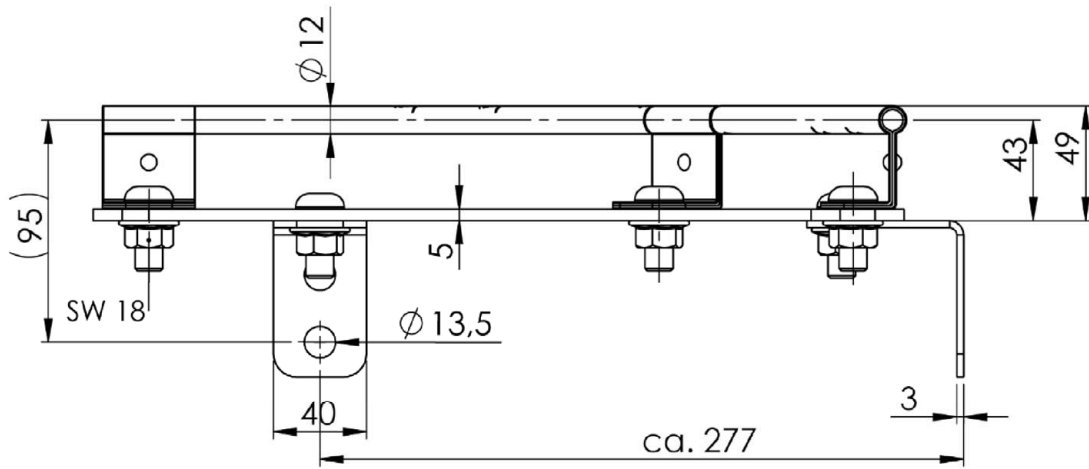
Anlage 14



alle Maße in mm

<p>SKYLOTEC Absturzsysteme-Seilsystem</p>	<p>Anlage 15</p>
<p>Seilsystem Skyline 2.0 System I, II, III & IV Skyline Kurve 90°/120°/135°</p>	

Elektronische Kopie der abZ des DIBt: Z-14.9-869

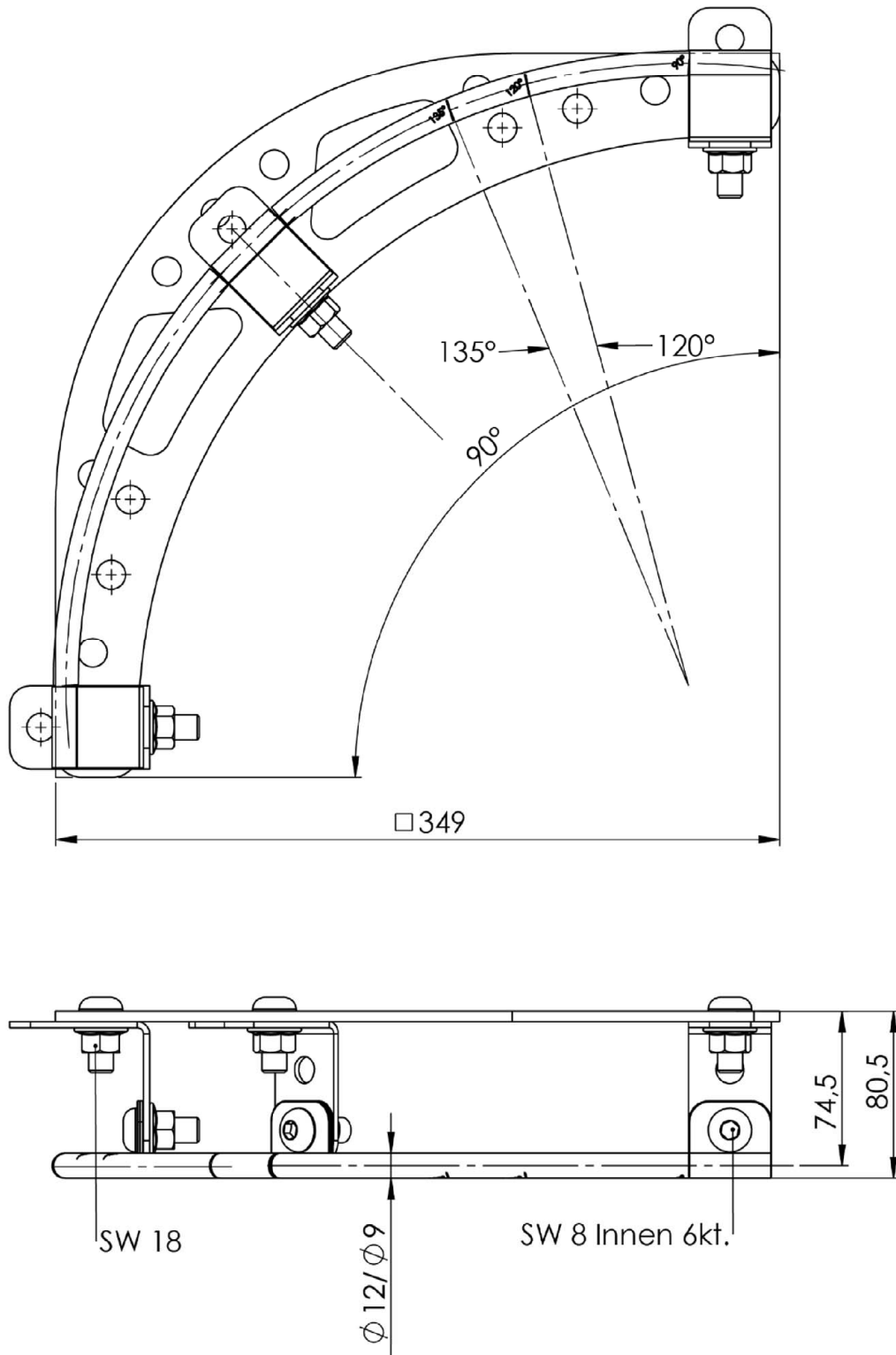


alle Maße in mm

SKYLOTEC Absturzsysteme-Seilsystem

**Seilsystem Skyline 2.0
 System I, II, III & IV Skyline Kurve 90°/120°/135° Wand**

Anlage 16

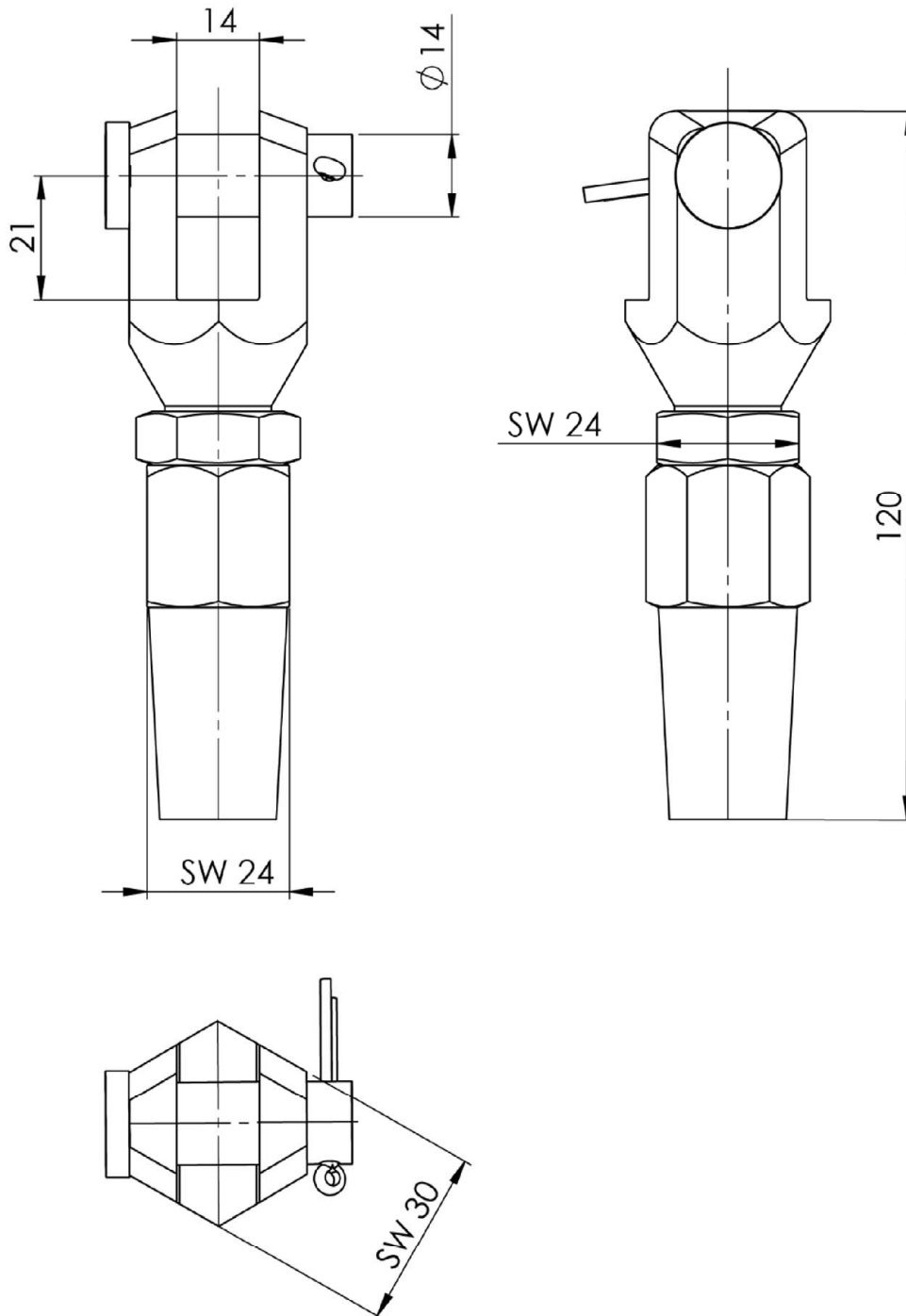


alle Maße in mm

SKYLOTEC Absturzschutzsysteme-Seilsystem

**Seilsystem Skyline 2.0
 System I, II, III & IV Skyline Kurve 90°/120°/135° Überkopf**

Anlage 17

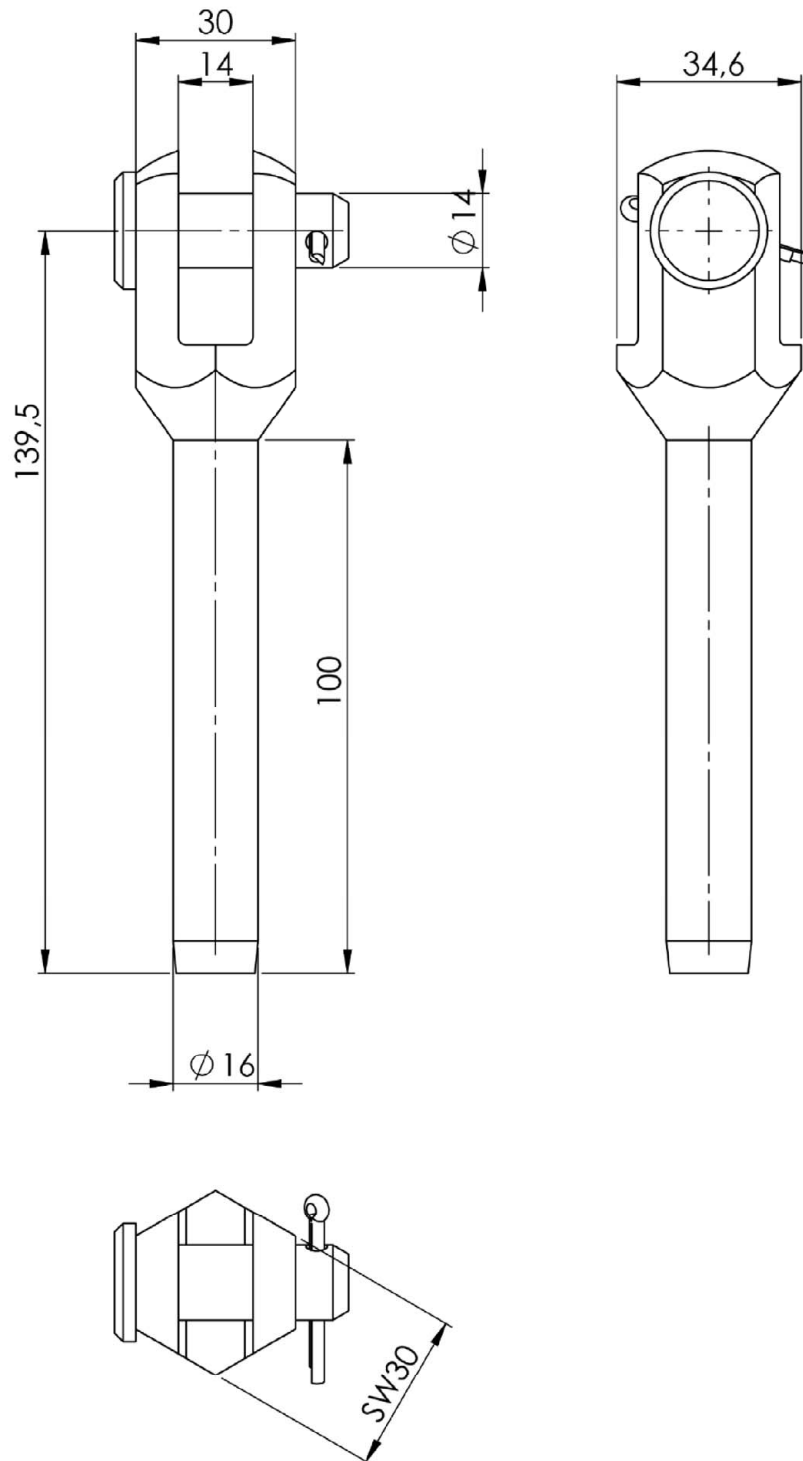


alle Maße in mm

SKYLOTEC Absturzsicherungssysteme-Seilsystem

**Seilsystem Skyline 2.0
System I & III Skyline Schraubterminal Gabelkopf**

Anlage 18

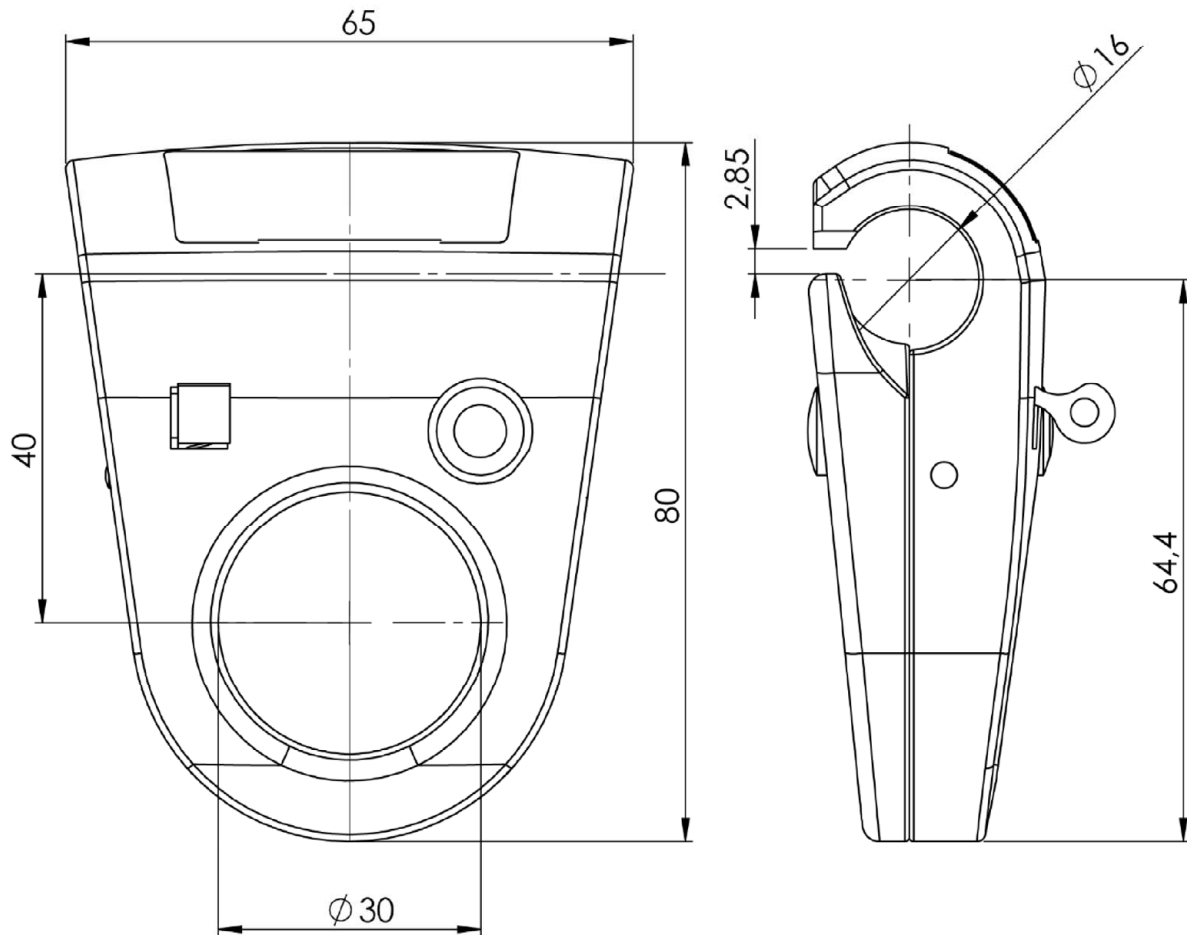


alle Maße in mm

SKYLOTEC Absturzschutzsysteme-Seilsystem

**Seilsystem Skyline 2.0
System II & IV Skyline Pressterminal Gabelkopf**

Anlage 19

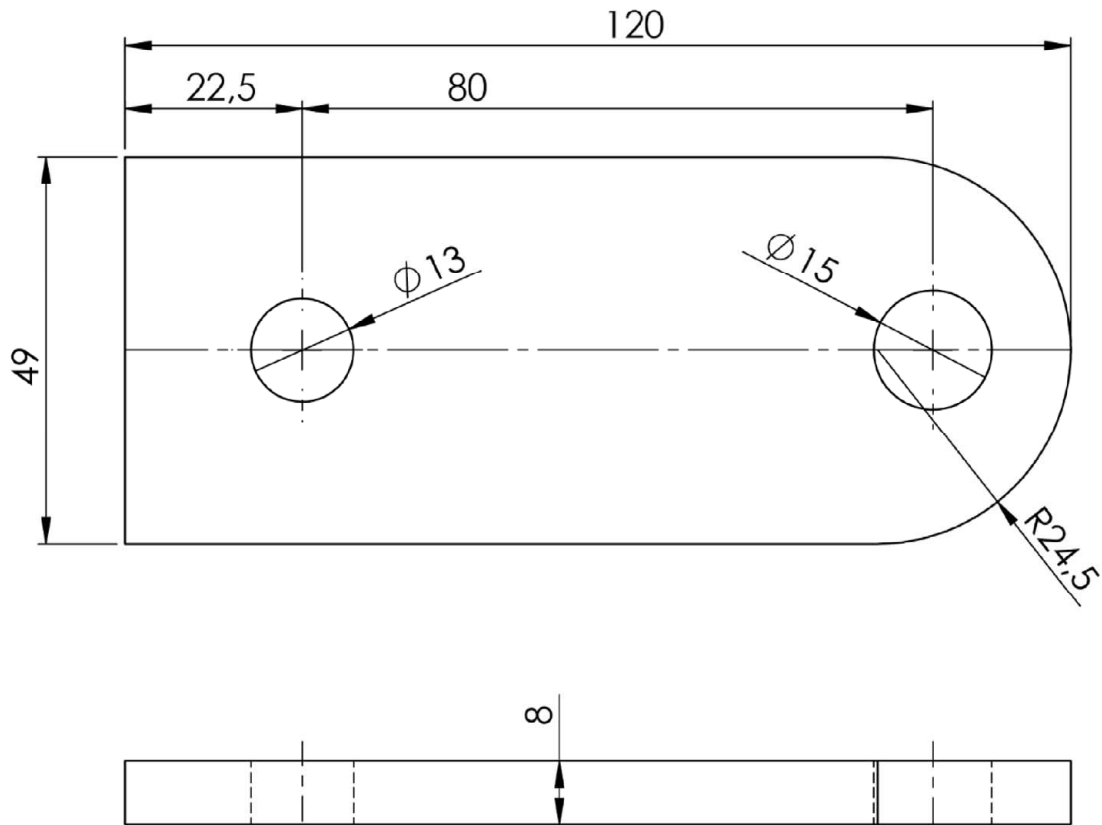


alle Maße in mm

SKYLOTEC Absturzsicherungssysteme-Seilsystem

**Seilsystem Skyline 2.0
System I, II, III & IV Skyline Run**

Anlage 20

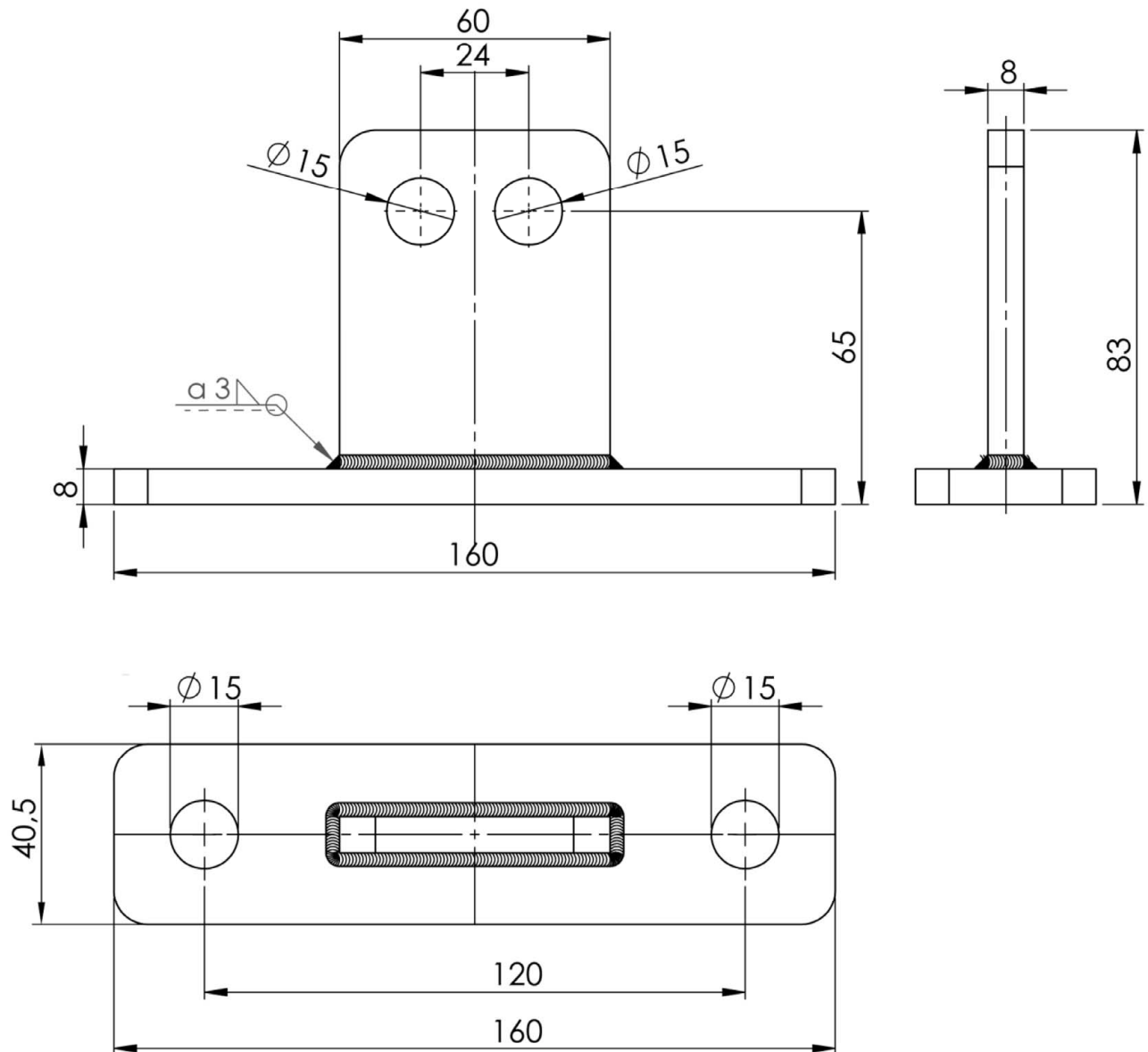


alle Maße in mm

SKYLOTEC Absturzsicherungssysteme-Seilsystem

**Seilsystem Skyline 2.0
System I, II, III & IV Skyline Adapterplatte**

Anlage 21



alle Maße in mm

SKYLOTEC Absturzschutzsysteme-Seilsystem

**Seilsystem Skyline 2.0
 System I, II, III, & IV Skyline T-Anker**

Anlage 22