

Allgemeine Bauartgenehmigung

Zulassungsstelle für Bauprodukte und Bauarten

Bautechnisches Prüfamt

Eine vom Bund und den Ländern
gemeinsam getragene Anstalt des öffentlichen Rechts
Mitglied der EOTA, der UEAtc und der WFTAO

Datum:

05.11.2021

Geschäftszeichen:

III 35.1-1.19.14-96/18

Nummer:

Z-19.14-1108

Geltungsdauer

vom: **5. November 2021**

bis: **5. November 2026**

Antragsteller:

**VETROTECH SAINT-GOBAIN
INTERNATIONAL AG**

Bernstraße 43
3175 FLAMATT
SCHWEIZ

Gegenstand dieses Bescheides:

**Bauart zum Errichten der Brandschutzverglasung "VSGI 09 - G 30"
der Feuerwiderstandsklasse G 30 nach DIN 4102-13**

Der oben genannte Regelungsgegenstand wird hiermit allgemein bauaufsichtlich genehmigt.
Dieser Bescheid umfasst 13 Seiten und 15 Anlagen.

DIBt

I ALLGEMEINE BESTIMMUNGEN

- 1 Mit der allgemeinen Bauartgenehmigung ist die Anwendbarkeit des Regelungsgegenstandes im Sinne der Landesbauordnungen nachgewiesen.
- 2 Dieser Bescheid ersetzt nicht die für die Durchführung von Bauvorhaben gesetzlich vorgeschriebenen Genehmigungen, Zustimmungen und Bescheinigungen.
- 3 Dieser Bescheid wird unbeschadet der Rechte Dritter, insbesondere privater Schutzrechte, erteilt.
- 4 Dem Anwender des Regelungsgegenstandes sind, unbeschadet weitergehender Regelungen in den "Besonderen Bestimmungen", Kopien dieses Bescheides zur Verfügung zu stellen. Zudem ist der Anwender des Regelungsgegenstandes darauf hinzuweisen, dass dieser Bescheid an der Anwendungsstelle vorliegen muss. Auf Anforderung sind den beteiligten Behörden ebenfalls Kopien zur Verfügung zu stellen.
- 5 Dieser Bescheid darf nur vollständig vervielfältigt werden. Eine auszugsweise Veröffentlichung bedarf der Zustimmung des Deutschen Instituts für Bautechnik. Texte und Zeichnungen von Werbeschriften dürfen diesem Bescheid nicht widersprechen, Übersetzungen müssen den Hinweis "Vom Deutschen Institut für Bautechnik nicht geprüfte Übersetzung der deutschen Originalfassung" enthalten.
- 6 Dieser Bescheid wird widerruflich erteilt. Die Bestimmungen können nachträglich ergänzt und geändert werden, insbesondere, wenn neue technische Erkenntnisse dies erfordern.
- 7 Dieser Bescheid bezieht sich auf die von dem Antragsteller im Genehmigungsverfahren zum Regelungsgegenstand gemachten Angaben und vorgelegten Dokumente. Eine Änderung dieser Genehmigungsgrundlagen wird von diesem Bescheid nicht erfasst und ist dem Deutschen Institut für Bautechnik unverzüglich offenzulegen.

II BESONDERE BESTIMMUNGEN

1 Regelungsgegenstand und Anwendungsbereich

1.1 Regelungsgegenstand

1.1.1 Die allgemeine Bauartgenehmigung gilt für das Errichten der Brandschutzverglasung, "VSGI 09 – G 30" genannt, als Bauteil der Feuerwiderstandsklasse G 30 nach DIN 4102-13¹.

1.1.2 Die Brandschutzverglasung ist im Wesentlichen aus folgenden Bauprodukten, jeweils nach Abschnitt 2.1, zu errichten:

- für den Rahmen: Stahlhohlprofile
- für die Verglasung:
 - Scheiben
 - Scheibenaufleger (Klotzungen)
 - Scheibendichtungen
 - Glashalteleisten
- Befestigungsmittel
- Fugenmaterialien

1.2 Anwendungsbereich

1.2.1 Der Regelungsgegenstand ist mit dieser allgemeinen Bauartgenehmigung als Bauart zur Errichtung von nichttragenden Innenwänden bzw. zur Ausführung lichtdurchlässiger Teilflächen in Innenwänden nachgewiesen und darf - unter Berücksichtigung bauordnungsrechtlicher Maßgaben - angewendet werden (s. auch Abschnitt 1.2.3).

Brandschutzverglasungen, die nach dieser allgemeinen Bauartgenehmigung errichtet wurden, verhindern bei Zugrundelegung des Normbrandes nach DIN 4102-2² den Flammen- und Brandgasdurchtritt über mindestens 30 Minuten, jedoch nicht den Durchtritt der Wärmestrahlung. Sie dürfen daher nur an Stellen eingebaut werden, wo nach bauaufsichtlichen Vorschriften wegen des Brandschutzes keine Bedenken bestehen (z. B. als Lichtöffnungen in Flurwänden, wobei die Unterkante der Verglasung mindestens 1,8 m über dem Fußboden angeordnet sein muss).

Über die Zulässigkeit ihrer Anwendung entscheidet die zuständige Bauaufsichtsbehörde in jedem Anwendungsfall, soweit nicht bauaufsichtliche Vorschriften die Zulässigkeit regeln.

1.2.2 Die nach dieser allgemeinen Bauartgenehmigung errichtete Brandschutzverglasung erfüllt die Anforderungen der Feuerwiderstandsklasse G 30 bei einseitiger Brandbeanspruchung, jedoch unabhängig von der Richtung der Brandbeanspruchung.

1.2.3 Die Brandschutzverglasung ist in brandschutztechnischer Hinsicht nachgewiesen.

Nachweise der Standsicherheit und diesbezüglicher Gebrauchstauglichkeit sind für die - auch in den Anlagen dargestellte – Brandschutzverglasung, unter Einhaltung der Bestimmungen dieser allgemeinen Bauartgenehmigung, insbesondere der Bestimmungen in Abschnitt 2.2, für die im Anwendungsfall geltenden Verhältnisse und Erfordernisse, zu führen.

Die Anwendung der Brandschutzverglasung ist nicht nachgewiesen, wo nach bauaufsichtlichen Vorschriften Anforderungen an den Wärme- und/oder Schallschutz gestellt werden.

¹ DIN 4102-13:1990-05 Brandverhalten von Baustoffen und Bauteilen; Brandschutzverglasungen; Begriffe, Anforderungen und Prüfungen

² DIN 4102-2:1977-09 Brandverhalten von Baustoffen und Bauteilen; Bauteile; Begriffe, Anforderungen und Prüfungen

Allgemeine Bauartgenehmigung

Nr. Z-19.14-1108

Seite 4 von 13 | 5. November 2021

Weitere Nachweise der Gebrauchstauglichkeit und der Dauerhaftigkeit der Gesamtkonstruktion sind mit dieser allgemeinen Bauartgenehmigung nicht erbracht.

- 1.2.4 Die Brandschutzverglasung ist bei vertikaler Anordnung (Einbaulagen 90°) in Massivwände bzw. -bauteile oder Wände aus Gipsplatten nach Abschnitt 2.3.3.1 einzubauen/ anzuschließen. Diese an die Brandschutzverglasung allseitig angrenzenden Bauteile müssen mindestens feuerhemmend³ sein.
- 1.2.5 Die zulässige Höhe der Brandschutzverglasung beträgt bei Ausführung als nichttragende Innenwand maximal 3000 mm. Die Länge der Brandschutzverglasung ist nicht begrenzt. Die Brandschutzverglasung ist so in Teilflächen zu unterteilen, dass in Abhängigkeit vom Scheibentyp maximale Einzelglasflächen nach Abschnitt 2.1.2 entstehen.
- 1.2.6 Sofern die Brandschutzverglasung als sog. Einlochverglasung in einer Massivwand nach Abschnitt 2.3.3.1 ausgeführt wird, beträgt die maximale Größe 2100 mm x 3100 mm (Breite x Höhe). Die maximale Höhe der Oberkante der Brandschutzverglasung (über OK Rohdecke) beträgt 4100 mm.
- 1.2.7 Die Scheiben der Brandschutzverglasung dürfen, außer der Abdeckung durch Anschläge und Glashalteleisten an ihren Rändern, keine weiteren Abdeckungen (wie z. B. vor- oder aufgesetzte Sprossen oder andere Zierleisten) erhalten.
- 1.2.8 Die Brandschutzverglasung darf
- nicht als Absturzsicherung angewendet werden und
 - nicht planmäßig der Aussteifung anderer Bauteile dienen.

2 Bestimmungen für Planung, Bemessung und Ausführung**2.1 Planung - Bestandteile der Brandschutzverglasung****2.1.1 Rahmen - Stahlhohlprofile**

Für den Rahmen der Brandschutzverglasung sind wahlweise folgende spezielle Stahlhohlprofile nach:

- allgemeiner bauaufsichtlicher Zulassung Nr. Z-19.140-2263, der Serien "Economy 50", "Economy 60" (Wandungsdicke 1,5 bis 1,75 mm) und "Serie 50" und "Serie 60" (Wandungsdicke 2 mm) des Unternehmens Jansen AG, Oberriet (CH), oder
- DIN EN 1090-1⁴, der Serien "Forster presto" (Wandungsdicke 1,5 bis 1,75 mm) und "Forster norm" (Wandungsdicke 2 mm) des Unternehmens Forster Rohr- und Profilsysteme AG, Arbon (CH), oder
- DIN EN 1090-1⁴, der Serie "rp standard" des Unternehmens RP Technik GmbH Profilsysteme, Bönen,

gemäß den Anlagen 8, 9 und 11, zu verwenden. Es dürfen nur Stahlhohlprofile jeweils einer Serie verwendet werden.

- Eigenschaften:
 - Mindestabmessungen:
 - Wandstärke: $\geq 1,5$ mm bis 2 mm
 - Bautiefe: 50 mm bis 60 mm
 - Ansichtsbreite (mit sog. Anschlaglappen (20 mm bis 22 mm breit)):

³ Bauaufsichtliche Anforderungen, Klassen und erforderliche Leistungsangaben gemäß der Technischen Regel A 2.2.1.2 (Anhang 4) der Muster-Verwaltungsvorschrift Technische Baubestimmungen (MVV TB), Ausgabe 2020/1, s. www.dibt.de

⁴ DIN EN 1090-1:2012-02 Ausführung von Stahltragwerken und Aluminiumtragwerken - Teil 1: Konformitätsnachweisverfahren für tragende Bauteile

Allgemeine Bauartgenehmigung

Nr. Z-19.14-1108

Seite 5 von 13 | 5. November 2021

- Pfosten: ≥ 60 mm oder 2 x 40 mm
- Randprofile: ≥ 40 mm
- Riegel: ≥ 60 mm
- aus Stahlblech nach
 - DIN EN 10025-2⁵, Sorte S235JRG2 (Werkstoff- Nr. 1.0038) oder
 - DIN EN 10346⁶, Sorte DX52D+ZM (Werkstoff-Nr.: 1.0350) oder
 - DIN EN 10111⁷, Sorte DD11 (Werkstoff-Nr.: 1.0332), mindestens der Festigkeitsklasse 185 oder
 - den in der allgemeiner bauaufsichtlicher Zulassung Nr. Z-19.140-2263 angegebenen Stahlgüten.

Wahlweise dürfen Stahlhohlprofile nach DIN EN 10305⁸, Stahlsorte E195 (Werkstoff-Nr.: 1.0034), Streckgrenze $R_{eH} \geq 195$ MPa, mit den Mindestbemessungen

- Wandstärke: $\geq 1,5$ mm bis 3 mm
- Bautiefe: 50 mm bis 70 mm.
- Ansichtsbreite:
 - Pfosten: ≥ 40 mm oder 2 x 20 mm
 - Riegel: ≥ 20 mm,

verwendet werden.

2.1.2 Verglasung

2.1.2.1 Scheiben

Für Brandschutzverglasungen nach dieser allgemeinen bauaufsichtlichen Bauartgenehmigung sind folgende mindestens normalentflammbare³ Scheiben des Unternehmens VETROTECH SAINT-GOBAIN INTERNATIONAL AG, Flamatt (CH), zu verwenden:

Tabelle 1: maximale Scheibenabmessungen

Scheibentyp und Dicke der Scheibe	maximale Abmessungen Breite x Höhe [mm]		gemäß Anlage
	als sog. Trennwand gemäß Anlage 1	als sog. Einlochverglasung gemäß Anlage 2	
"PYROSWISS-H" nach DIN EN 14179-2 ⁹			13
≥ 5 mm	1000 x 1250 1250 x 1000		
≥ 6 mm	1400 x 2900 2200 x 1200	1400 x 3000 3000 x 1400	

5 DIN EN 10025-2:2005-04 Warmgewalzte Erzeugnisse aus Baustählen - Teil 1: Technische Lieferbedingungen für unlegierte Baustähle

6 DIN EN 10346:2015-10 Kontinuierlich schmelztauchveredeltes Flacherzeugnisse aus Stahl - Technische Lieferbedingungen

7 DIN EN 10111:2008-06 Kontinuierlich warmgewalztes Band und Blech aus weichen Stählen zum Kaltumformen, Technische Lieferbedingungen

8 DIN EN 10305-5:2016-08 Präzisionsstahlrohre- Technische Lieferbedingungen- Teil 5: Geschweißte und maßumgeformte Rohre mit quadratischem oder rechteckigem Querschnitt

9 DIN EN 14179-2:2005-08 Glas im Bauwesen - Heißgelagertes thermisch vorgespanntes Kalknatron-Einscheibensicherheitsglas - Teil 2: Konformitätsbewertung/Produktnorm

Scheibentyp und Dicke der Scheibe	maximale Abmessungen Breite x Höhe [mm]		gemäß Anlage
	als sog. Trennwand gemäß Anlage 1	als sog. Einlochverglä- sung gemäß Anlage 2	
≥ 8 mm	1400 x 2900 2300 x 1200	1700 x 2700 2700 x 1700	13
≥ 10 mm		2000 x 2800 2800 x 2000	
"PYROSWISS-H SATINOVO" nach DIN EN 14179-2 ⁹			13
≥ 6 mm	1200 x 2000 2000 x 1200	1200 x 2000 2000 x 1200	
Verbundglasscheiben "PYROSWISS-H STADIP" nach DIN EN 14449 ¹⁰			14
≥ 13 mm	1300 x 2600 2200 x 1200	1300 x 2600 2600 x 1300	
≥ 17 mm	1500 x 2900	1500 x 2900 2900 x 1500	
Scheiben aus Mehrscheiben-Isolierglas "PYROSWISS-H IGU" nach DIN EN 1279-5 ¹¹ , Aufbauvariante "Climalit/Climaplus"			15
≥ 18 mm		1500 x 2800 2800 x 1500	

Die Verbundglasscheiben und die Scheiben aus Mehrscheiben-Isolierglas müssen aus Scheiben des o. g. Typs "PYROSWISS-H" hergestellt worden sein.

2.1.2.2 Scheibenaufleger (Klotzung)

Es sind jeweils zwei mindestens 10 mm hohe und 80 mm lange Klötzchen aus folgenden Bauprodukten zu verwenden:

- nichtbrennbare³ Feuerschutzplatten vom Typ "PROMATECT-H" mit der Leistungserklärung Nr. 0749-CPR-06/0206-2018/3 vom 24.01.2019 oder
- normalentflammbares³ "Flammi 12" der Rolf-Kuhn GmbH, Erndtebrück.

Die Breite der Klötzchen entspricht mindestens der Glasdicke.

2.1.2.3 Scheibendichtungen

2.1.2.3.1 Dichtungsstreifen

In allen seitlichen Fugen zwischen den Scheiben und den Glashalteleisten bzw. den Rahmenprofilen sind Streifen des normalentflammbaren³ dämmschichtbildenden Baustoffs "Kerafix Flexlit" mit der Leistungserklärung Nr. 0749-CPR-06/0206-2018/3 vom 03.12.2020 zu verwenden.

Wahlweise dürfen für Scheiben mit den Abmessungen $\leq 1200 \text{ mm} \times \leq 2200 \text{ mm}$ normalentflammbare³ Dichtungsstreifen, vom Typ "Kerafix 2000" nach allgemeinem bauaufsichtlichen Prüfzeugnis Nr. P-3074/3439-MPA BS verwendet werden.

¹⁰ DIN EN 14449:2005-07 Glas im Bauwesen - Verbundglas und Verbund-Sicherheitsglas - Konformitätsbewertung/Produktnorm

¹¹ DIN EN 1279-5:2018-10 Glas im Bauwesen - Mehrscheiben-Isolierglas - Teil 5: Konformitätsbewertung

Allgemeine Bauartgenehmigung

Nr. Z-19.14-1108

Seite 7 von 13 | 5. November 2021

2.1.2.3.2 Versiegelung

Für die abschließende Versiegelung der Fugen ist eine schwerentflammbare³ Fugendichtungsmasse nach DIN EN 15651-2¹² zu verwenden.

2.1.2.4 Glashalteleisten

Als Glashalteleisten sind ≥ 20 mm hohe, spezielle Glashalteleisten zum Aufklipsen,

- nach DIN EN 1090-1⁴ oder
- der Serie "JANSEN Economy 50/60" und "JANSEN Janisol C4" nach allgemeiner bauaufsichtlicher Zulassung Nr. Z-19.140-2263

wahlweise der Unternehmen

- Jansen AG, Oberriet (CH), System "Economy" oder
- Forster Rohr- und Profiltechnik AG, Arbon (CH), System "Forster Presto" oder
- RP Technik GmbH Profilsysteme, Bönen,

gemäß den Anlagen 8, 9 und 11, zu verwenden. Es dürfen jeweils nur Profile der zugehörigen Serie aus 1,25 mm dickem Stahlblech nach

- DIN EN 10025-1⁵, Sorte S235JRG2 (Werkstoff-Nr.: 1.0038) oder
- DIN EN 10346⁶, Sorte S250GD+Z275-M-A (Werkstoff-Nr.: 1.0242) oder
- DIN EN 10111⁷, Sorte DD11 (Werkstoff-Nr.: 1.0332), mindestens der Festigkeitsklasse 185,

in Verbindung mit speziellen, systemabhängigen Schrauben (sog. Klemmknöpfen) aus Stahl verwendet werden.

Wahlweise dürfen Glashalteleisten zur Befestigung mit Schrauben entsprechend Anlage 9, in Form von

- Stahlwinkelprofilen, ≥ 20 mm bis 30 mm x 20 mm x 3 mm, nach DIN EN 10025-1⁵, Sorte S235 (Werkstoff-Nr.: 1.0039), oder
- Stahlhohlprofilen, ≥ 20 mm x 20 mm x 1,5 mm, nach
 - DIN EN 10210-1¹³ bzw. DIN EN 10219-2¹⁴, Sorte S235 (Werkstoff-Nr.: 1.0039) oder
 - DIN EN 10305-5⁸, Sorte E195 (Werkstoff-Nr.: 1.0034), Streckgrenze $R_{eH} \geq 195$ MPa,

in Verbindung mit selbstgewindenden Stahlschrauben $\varnothing \geq 5$ x ≥ 10 mm, verwendet werden.

2.1.3 Befestigungsmittel

2.1.3.1 Für die Befestigung des Rahmens der Brandschutzverglasung an den angrenzenden Massivbauteilen müssen Dübel gemäß allgemeiner bauaufsichtlicher Zulassung/allgemeiner Bauartgenehmigung bzw. gemäß europäischer technischer Bewertung/allgemeiner Bauartgenehmigung, jeweils mit Stahlschrauben $\geq \varnothing 8$ mm - gemäß den statischen Erfordernissen - verwendet werden.

2.1.3.2 Für die Befestigung des Rahmens der Brandschutzverglasung an den angrenzenden Wänden aus Gipsplatten nach Abschnitt 2.3.3.1 sind geeignete Befestigungsmittel - gemäß den statischen Erfordernissen - zu verwenden.

12	DIN EN 15651-2:2012-12:	Fugendichtstoffe für nicht tragende Anwendungen in Gebäuden und Fußgängerwegen - Teil 2: Fugendichtstoffe für Verglasungen
13	DIN EN 10210-1:2006-07	Kaltgefertigte geschweißte Hohlprofile für den Stahlbau aus unlegierten Baustählen und aus Feinkornbaustählen - Teil 1: Technische Lieferbedingungen
14	DIN EN 10219-1:2006-07	Kaltgefertigte geschweißte Hohlprofile für den Stahlbau aus unlegierten Baustählen und aus Feinkornbaustählen - Teil 1: Technische Lieferbedingungen

2.1.4 Fugenmaterialien

In allen Fugen zwischen dem Rahmen der Brandschutzverglasung und den angrenzenden Bauteilen müssen nichtbrennbare³ Baustoffe verwendet werden, z. B.:

- Mörtel aus mineralischen Baustoffen oder
- nichtbrennbare³ Mineralwolle¹⁵ nach DIN EN 13162¹⁶.

Zum Abdecken der Fugen dürfen wahlweise folgende Bauprodukte verwendet werden:

- mindestens schwerentflammbare³ Baustoffe oder
- Putz oder andere nichtbrennbare³ Baustoffe.

2.2 Bemessung - Standsicherheit und diesbezügliche Gebrauchstauglichkeit

2.2.1 Allgemeines

Für jeden Anwendungsfall ist in einer statischen Berechnung die ausreichende Bemessung aller statisch beanspruchten Teile der Brandschutzverglasung sowie deren Anschlüsse für die Beanspruchbarkeit der Brandschutzverglasung unter Normalbedingungen, d. h. nicht unter gleichzeitiger Berücksichtigung des Brandfalles, nachzuweisen.

Die Bauteile über der Brandschutzverglasung (z. B. ein Sturz) müssen statisch und brandschutztechnisch so bemessen werden, dass die Brandschutzverglasung - außer ihrem Eigengewicht - keine zusätzliche vertikale Belastung erhält.

Für die Anwendung der Brandschutzverglasung ist im Zuge der statischen Berechnung nachzuweisen, dass die möglichen Einwirkungen nach Abschnitt 2.2.2 auf die Gesamtkonstruktion - d. h. für den Rahmen, die Scheiben und Glashalteleisten sowie die Anschlüsse an die angrenzenden Bauteile - unter Einhaltung der in den Fachnormen geregelten Beanspruchbarkeiten und zulässigen Durchbiegungen (s. Abschnitte 2.2.3) aufgenommen werden können.

Sofern der obere seitliche Anschluss der Brandschutzverglasung an Massivbauteile gemäß Anlage 1 schräg oder gerundet ausgeführt wird, darf die Brandschutzverglasung auch in diesem Bereich (außer ihrem Eigengewicht) keine Belastung erhalten.

2.2.2 Einwirkungen

Es sind die Einwirkungen gemäß den "Hinweisen zur Führung von Nachweisen der Standsicherheit und Gebrauchstauglichkeit für Brandschutzverglasungen nach allgemeinen bauaufsichtlichen Zulassungen", veröffentlicht unter www.dibt.de, zu berücksichtigen.

Die Nachweise der Standsicherheit und Gebrauchstauglichkeit sind entsprechend DIN 4103-1¹⁷ (Durchbiegungsbegrenzung $\leq H/200$, Einbaubereiche 1 und 2) zu führen.

Abweichend von DIN 4103-1

- sind ggf. die Einwirkungen von Horizontallasten nach DIN EN 1991-1-1¹⁸ und DIN EN 1991-1-1/NA¹⁹ und von Windlasten nach DIN EN 1991-1-4²⁰ und DIN EN 1991-1-4/NA²¹ zu berücksichtigen,

¹⁵ Im allgemeinen Bauartgenehmigungs-Verfahren wurde der Regelungsgegenstand mit Mineralwolle nachgewiesen, die folgende Leistungsmerkmale/Kennwerte aufwies: nichtbrennbar, Schmelzpunkt > 1000 °C

¹⁶ DIN EN 13162:2015-04 Wärmedämmstoffe für Gebäude - Werkmäßig hergestellte Produkte aus Mineralwolle (MW) - Spezifikation

¹⁷ DIN 4103-1:2015-06 Nichttragende innere Trennwände; Anforderungen, Nachweise

¹⁸ DIN EN 1991-1-1:2010-12 Eurocode 1: Einwirkungen auf Tragwerke - Teil 1-1: Allgemeine Einwirkungen auf Tragwerke - Wichten, Eigengewicht und Nutzlasten im Hochbau, Berichtigtes Dokument: 1991-1-1:2002-10

¹⁹ DIN EN 1991-1-1/NA:2010-12 Nationaler Anhang - National festgelegte Parameter - Eurocode 1: Einwirkungen auf Tragwerke - Teil 1-1: Allgemeine Einwirkungen auf Tragwerke - Wichten, Eigengewicht und Nutzlasten im Hochbau

²⁰ DIN EN 1991-1-4:2010-12 Eurocode 1: Einwirkungen auf Tragwerke - Teil 1-4: Allgemeine Einwirkungen - Windlasten

²¹ DIN EN 1991-1-4/NA:2010-12 Nationaler Anhang - National festgelegte Parameter - Eurocode 1: Einwirkungen auf Tragwerke - Teil 1-4: Allgemeine Einwirkungen - Windlasten

- darf der weiche Stoß experimentell durch Pendelschlagversuche mit einem Doppelzwillingsreifen nach DIN 18008-4²² mit G = 50 kg und einer Fallhöhe von 45 cm (wie Kategorie C nach DIN 18008-4²²) erfolgen.

2.2.3 Nachweise der einzelnen Bestandteile der Brandschutzverglasung

2.2.3.1 Nachweis der Scheiben

Die Standsicherheits- und Durchbiegungsnachweise für die Scheiben sind gemäß DIN 18008-1, -2²³ für die im Anwendungsfall geltenden Verhältnisse zu führen.

2.2.3.2 Nachweis der Rahmenkonstruktion

Bei den - auch in den Anlagen dargestellten - Rahmenprofilen und Glashalteleisten nach Abschnitt 2.1.1 und 2.1.2.4 handelt es sich um Mindestquerschnittsabmessungen zur Erfüllung der Anforderungen der Feuerwiderstandsklasse G 30 der Brandschutzverglasung; Nachweise der Standsicherheit und Gebrauchstauglichkeit bleiben davon unberührt und sind für die im Anwendungsfall geltenden Verhältnisse nach Technischen Baubestimmungen zu führen.

Für die zulässige Durchbiegung der Unterkonstruktion sind zusätzlich DIN 18008-1, -2²³ zu beachten.

Die Pfosten müssen ungestoßen über die gesamte Höhe der Brandschutzverglasung durchlaufen. Der maximale Pfostenabstand (Achsabstand) beträgt 2410 mm.

2.2.3.3 Nachweis der Befestigungsmittel

Beim Nachweis der Befestigung des Rahmens der Brandschutzverglasung an den angrenzenden Massivbauteilen dürfen nur Dübel gemäß allgemeiner bauaufsichtlicher Zulassung/allgemeiner Bauartgenehmigung bzw. gemäß europäischer technischer Bewertung/allgemeiner Bauartgenehmigung mit Schrauben verwendet werden.

2.3 Ausführung

2.3.1 Allgemeines

Die Brandschutzverglasung muss am Anwendungsort

- aus den Bauprodukten nach Abschnitt 2.1, unter der Voraussetzung, dass diese
 - den jeweiligen Bestimmungen der vorgenannten Abschnitte entsprechen und
 - verwendbar sind im Sinne der Bestimmungen zu den Bauprodukten in der jeweiligen Landesbauordnung sowie
- unter Berücksichtigung der Ergebnisse der Bemessung nach Abschnitt 2.2 und
- nur von solchen Unternehmen, die ausreichende Erfahrungen auf diesem Gebiet haben und entsprechend geschultes Personal dafür einsetzen,

errichtet werden.

Der Antragsteller hat hierzu

- die ausführenden Unternehmen über die Bestimmungen der allgemeinen Bauartgenehmigung und die Errichtung des Regelungsgegenstandes zu unterrichten, zu schulen und ihnen in ständigem Erfahrungsaustausch zur Verfügung zu stehen und
- eine Liste der Unternehmen zu führen, die aufgrund seiner Unterweisungen ausreichende Fachkenntnisse besitzen, den Regelungsgegenstand auszuführen. Diese Liste ist dem Deutschen Institut für Bautechnik vorzulegen; Änderungen daran sind ihm mitzuteilen.

²² DIN 18008-4:2013-07 Glas im Bauwesen - Bemessungs- und Konstruktionsregeln - Teil 4: Zusatzanforderungen an absturzsichernde Verglasungen

²³ DIN 18008-1, -2:2020-05 Glas im Bauwesen - Bemessungs- und Konstruktionsregeln - Teil 1: Begriffe und allgemeine Grundlagen; Teil 2 Linienförmig gelagerte Verglasungen, Korrektur Teil 2:2011-04

Allgemeine Bauartgenehmigung

Nr. Z-19.14-1108

Seite 10 von 13 | 5. November 2021

2.3.2 Zusammenbau

2.3.2.1 Zusammenbau der Rahmenprofile

2.3.2.1.1 Der Rahmen der Brandschutzverglasung ist aus Stahlhohlprofilen nach Abschnitt 2.1.1 auszuführen. Die Stahlhohlprofile sind entsprechend Anlage 10 in den Ecken auf Gehrung zu schneiden. Vorgesehene Riegel sind an den Pfosten stumpf zu stoßen. Die einzelnen Rahmenteile sind durch Schweißen miteinander zu verbinden (s. Abschnitt 2.3.2.3).

2.3.2.1.2 Kopplungen sind entsprechend Anlage 7 auszuführen. Die Kopplungsprofile müssen ungestoßen über die gesamte Höhe der Brandschutzverglasung durchlaufen und sind mittels spezieller Schraubverbindungen in Abständen ≤ 500 mm miteinander zu verbinden.

2.3.2.2 Verglasung

Die Scheiben sind am unteren Rand jeweils auf zwei mindestens Klötzchen nach Abschnitt 2.1.2.2 abzusetzen (s. Anlage 3).

Die Glashalteleisten zum Aufklipsen gemäß Abschnitt 2.1.2.4 sind für Rahmenprofile bis 2 mm Wandstärke verwendbar und auf den Klemmköpfen, die in Abständen ≤ 300 mm auf den Rahmenprofilen zu befestigen sind, aufzuklipsen (s. Anlagen 8 und 9).

Werden Stahlrohr- oder Stahlwinkelprofile nach Abschnitt 2.1.2.4 zur Glashalterung verwendet, sind diese mit den Stahlschrauben, in Abständen ≤ 300 mm, auf den Rahmenprofilen zu befestigen (s. Anlage 9).

Der Glaseinstand der Scheiben im Rahmen bzw. den Glashalteleisten muss längs aller Ränder $10 \text{ mm} \pm 1 \text{ mm}$ betragen.

In allen seitlichen Fugen zwischen den Scheiben und den Glashalteleisten bzw. den Rahmenprofilen sind Dichtungstreifen nach Abschnitt 2.1.2.3.1 einzulegen. Abschließend dürfen die Fugen mit einer schwerentflammbar³ Fugendichtungsmasse nach Abschnitt 2.1.2.3.2 versiegelt werden (s. Anlage 3).

2.3.2.3 Schweißen

Für das Schweißen gelten die Bestimmungen der Ausführungsklasse EXC 1 nach DIN EN 1090-2²⁴ sinngemäß.

2.3.2.4 Korrosionsschutz

Es gelten die Festlegungen in den Technischen Baubestimmungen sinngemäß (z.B. DIN EN 1090-2²⁴, DIN EN 1993-1-3²⁵, in Verbindung mit DIN EN 1993-1-3/NA²⁶). Sofern darin nichts anderes festgelegt ist, sind nach der Errichtung nicht mehr zugängliche metallische Teile der Konstruktion mit einem dauerhaften Korrosionsschutz mit einem geeigneten Beschichtungssystem, mindestens jedoch Korrosionskategorie C2 nach DIN EN ISO 9223²⁷ mit einer langen Schutzdauer (> 15 Jahre) nach DIN EN ISO 12944²⁸, zu versehen; nach der Errichtung zugängliche metallische Teile sind zunächst mit einem ab Liefertermin für mindestens noch drei Monate wirksamen Grundschutz zu versehen.

2.3.3 Anschlüsse

2.3.3.1 Angrenzende Bauteile

Der Regelungsgegenstand ist in Verbindung mit folgenden Bauteilen brandschutztechnisch nachgewiesen:

24	DIN EN 1090-2:2011-10	Ausführung von Stahltragwerken und Aluminiumtragwerken - Teil 2: Technische Regeln für die Ausführung von Stahltragwerken
25	DIN EN 1993-1-3:2010-12	Eurocode 3: Bemessung und Konstruktion von Stahlbauten- Teil 1-3: Allgemeine Regeln - Ergänzende Regeln für kaltgeformte Bauteile und Bleche
26	DIN EN 1993-1-3/NA:2010-12	Nationaler Anhang – National festgelegte Parameter - Eurocode 3: Bemessung und Konstruktion von Stahlbauten - Teil 1-3: Allgemeine Regeln- Ergänzende Regeln für kaltgeformte Bauteile und Bleche
27	DIN EN ISO 9223:2012-05	Korrosion von Metallen und Legierungen - Korrosivität von Atmosphären - Klassifizierung, Bestimmung und Abschätzung (ISO 9223:2012)
28	DIN EN ISO 12944:1998-07	Beschichtungssysteme - Korrosionsschutz von Stahlbauten durch Beschichtungssysteme - Teil 1: Allgemeine Einleitung (ISO 12944-1:1998)

Allgemeine Bauartgenehmigung

Nr. Z-19.14-1108

Seite 11 von 13 | 5. November 2021

- mindestens 11,5 cm dicke Wände oder zwischen Pfeilern aus Mauerwerk nach DIN EN 1996-1-1²⁹ in Verbindung mit DIN EN 1996-1-1/NA³⁰ und DIN EN 1996-2³¹ in Verbindung mit DIN EN 1996-2/NA³² aus
 - Mauerziegeln nach DIN EN 771-1³³ in Verbindung mit DIN 20000-401³⁴ mit Druckfestigkeiten mindestens der Druckfestigkeitsklasse 12 oder
 - Kalksandsteinen nach DIN EN 771-2³⁵ in Verbindung mit DIN 20000-402³⁶ mit Druckfestigkeiten mindestens der Druckfestigkeitsklasse 12 und
 - Normalmauermörtel nach DIN EN 998-2³⁷ in Verbindung mit DIN 20000-412³⁸ oder nach DIN 18580³⁹ mindestens der Mörtelklasse M5 oder
- mindestens 15 cm dicke Wände aus Mauerwerk nach DIN EN 1996-1-1²⁹ in Verbindung mit DIN EN 1996-1-1/NA³⁰ und DIN EN 1996-2³¹ in Verbindung mit DIN EN 1996-2/NA³² aus
 - Porenbetonsteinen nach DIN EN 771-4⁴⁰ in Verbindung mit DIN 20000-404⁴¹ mindestens der Steinfestigkeitsklasse 4 und
 - Dünnbettmörtel nach DIN EN 998-2³⁷ in Verbindung mit DIN 20000-412³⁸ oder nach DIN 18580³⁹ oder
- mindestens 10 cm dicke Wände bzw. Decken aus Beton/Stahlbeton. Diese Bauteile müssen unter Beachtung der bauaufsichtlichen Anforderungen gemäß den Technischen Baubestimmungen nach DIN EN 1992-1-1⁴², in Verbindung mit DIN EN 1992-1-1/NA⁴³ in einer Betonfestigkeitsklasse von mindestens C12/15 nachgewiesen und ausgeführt sein. oder
- mindestens 10 cm dicke, klassifizierte Wände aus Gipsplatten der Feuerwiderstandsklasse F 30-A nach DIN 4102-4⁴⁴, Abs. 10.2, mit Ständern und Riegeln aus Stahlblech und einer mindestens einfachen Beplankung aus $\geq 12,5$ mm dicken, nichtbrennbaren³ Feuer-

29	DIN EN 1996-1-1:2013-02	Eurocode 6: Bemessung und Konstruktion von Mauerwerksbauten - Teil 1-1: Allgemeine Regeln für bewehrtes und unbewehrtes Mauerwerk
30	DIN EN 1996-1-1/NA:2019-12	Nationaler Anhang - National festgelegte Parameter - Eurocode 6: Bemessung und Konstruktion von Mauerwerksbauten - Teil 1-1: Allgemeine Regeln für bewehrtes und unbewehrtes Mauerwerk
31	DIN EN 1996-2:2010-12	Eurocode 6: Bemessung und Konstruktion von Mauerwerksbauten - Teil 2: Planung, Auswahl der Baustoffe und Ausführung von Mauerwerk
32	DIN EN 1996-2/NA:2012-01	Nationaler Anhang - National festgelegte Parameter - Eurocode 6: Bemessung und Konstruktion von Mauerwerksbauten - Teil 2: Planung, Auswahl der Baustoffe und Ausführung von Mauerwerk
33	DIN EN 771-1:2015-11	Festlegungen für Mauersteine - Teil 1: Mauerziegel
34	DIN 20000-401:2017-01	Anwendung von Bauprodukten in Bauwerken – Teil 401: Regeln für die Verwendung von Mauerziegeln nach DIN EN 771-1:2011-07
35	DIN EN 771-2:2015-11	Festlegungen für Mauersteine - Teil 2: Kalksandsteine
36	DIN 20000-402:2017-01	Anwendung von Bauprodukten in Bauwerken – Teil 402: Regeln für die Verwendung von Kalksandsteinen nach DIN EN 771-2:2015-11
37	DIN EN 998-2:2017-02	Festlegungen für Mörtel im Mauerwerksbau - Teil 2: Mauermörtel
38	DIN 20000-412:2019-06	Anwendung von Bauprodukten in Bauwerken – Teil 412: Regeln für die Verwendung von Mauermörtel nach DIN EN 998-2:2003-09
39	DIN 18580:2019-06	Baustellenmörtel
40	DIN EN 771-4:2015-11	Festlegungen für Mauersteine – Teil 4: Porenbetonsteine
41	DIN 20000-404:2018-04	Anwendung von Bauprodukten in Bauwerken – Teil 404: Regeln für die Verwendung von Porenbetonsteinen nach DIN EN 771-4:2011-07
42	DIN EN 1992-1-1:2011-01	Eurocode 2: Bemessung und Konstruktion von Stahlbeton- und Spannbetontragwerken - Teil 1-1: Allgemeine Bemessungsregeln und Regeln für den Hochbau
43	DIN EN 1992-1-1/NA:2013-04	Nationaler Anhang - National festgelegte Parameter - Eurocode 2: Bemessung und Konstruktion von Stahlbeton- und Spannbetontragwerken - Teil 1-1: Allgemeine Bemessungsregeln und Regeln für den Hochbau
44	DIN 4102-4:2016-05	Brandverhalten von Baustoffen und Bauteilen; Teil 4: Zusammenstellung und Anwendung klassifizierter Baustoffe, Bauteile und Sonderbauteile

Allgemeine Bauartgenehmigung

Nr. Z-19.14-1108

Seite 12 von 13 | 5. November 2021

schutzplatten (GKF) und nichtbrennbarer³ Mineralwolle-Dämmschicht entsprechend Tabelle 10.2, jedoch nur seitlich.

Diese an die Brandschutzverglasung allseitig angrenzenden Bauteile müssen mindestens feuerhemmend³ sein.

2.3.3.2 Anschluss an Massivbauteile

Der Anschluss der Brandschutzverglasung an die angrenzenden Massivbauteile nach Abschnitt 2.3.3.1 ist entsprechend den Anlagen 3 und 5 auszuführen. Dazu ist der Rahmen unter Verwendung von Befestigungsmitteln nach Abschnitt 2.1.3.1, in Abständen ≤ 200 vom Rand und ≤ 800 mm untereinander, an den angrenzenden Bauteilen zu befestigen.

Auf eine seitliche Befestigung darf bei Ausführung der Brandschutzverglasung gemäß Anlage 2 bis zu einer Höhe der Brandschutzverglasung von ≤ 2300 mm verzichtet werden. Die Befestigung am oberen und unteren Rand hat jedoch mindestens zweimal je Seite zu erfolgen.

2.3.3.3 Anschluss an eine klassifizierte Wand aus Gipsplatten

Der seitliche Anschluss an eine Wand aus Gipsplatten nach Abschnitt 2.3.3.1 hat gemäß Anlage 6, unter Verwendung von Befestigungsmitteln nach Abschnitt 2.1.3.2, zu erfolgen.

2.3.3.4 Fugenausbildung

Alle Fugen und Spalte zwischen dem Rahmen der Brandschutzverglasung und den angrenzenden Bauteilen müssen mit nichtbrennbaren³ Baustoffen nach Abschnitt 2.1.4 vollständig ausgefüllt und verschlossen werden.

Abschließend dürfen die Fugen mit einer schwerentflammbaren³ Fugendichtungsmasse nach Abschnitt 2.1.4 versiegelt werden (s. Anlagen 3, 5 und 6).

2.3.4 Kennzeichnung

Jede Brandschutzverglasung nach dieser allgemeinen Bauartgenehmigung ist von dem bauausführenden Unternehmen, das sie errichtet hat, mit einem Stahlblechschild zu kennzeichnen, das folgende Angaben – dauerhaft lesbar – enthalten muss:

- Brandschutzverglasung "VSGI 09 – G 30" der Feuerwiderstandsklasse G 30
- Name (oder ggf. Kennziffer) des bauausführenden Unternehmens, das die Brandschutzverglasung errichtet hat (s. Abschnitt 3.4)
- ggf. Name des Antragstellers, falls abweichend vom bauausführenden Unternehmen
- Bauartgenehmigungsnummer: Z-19.14-1108
- Errichtungsjahr:

Das Schild ist auf dem Rahmen der Brandschutzverglasung dauerhaft zu befestigen (Lage s. Anlage 1).

2.3.5 Übereinstimmungsbestätigung

Das bauausführende Unternehmen, das die Brandschutzverglasung errichtet/eingebaut hat, muss für jedes Bauvorhaben eine Bestätigung der Übereinstimmung der Bauart mit der allgemeinen Bauartgenehmigung abgeben (s. § 16 a Abs. 5 i.V.m. § 21 Abs. 2 MBO⁴⁵).

Sie muss schriftlich erfolgen und außerdem mindestens folgende Angaben enthalten:

- Z-19.14-1108
- Bauart Brandschutzverglasung "VSGI 09 – G 30"
- Name und Anschrift des bauausführenden Unternehmens
- Bezeichnung der baulichen Anlage
- Datum der Errichtung/der Fertigstellung

⁴⁵ nach Landesbauordnung

Allgemeine Bauartgenehmigung

Nr. Z-19.14-1108

Seite 13 von 13 | 5. November 2021

- Ort und Datum der Ausstellung der Erklärung sowie Unterschrift des Verantwortlichen
Die Übereinstimmungserklärung ist dem Bauherrn zur ggf. erforderlichen Weiterleitung an die zuständige Bauaufsichtsbehörde auszuhändigen.

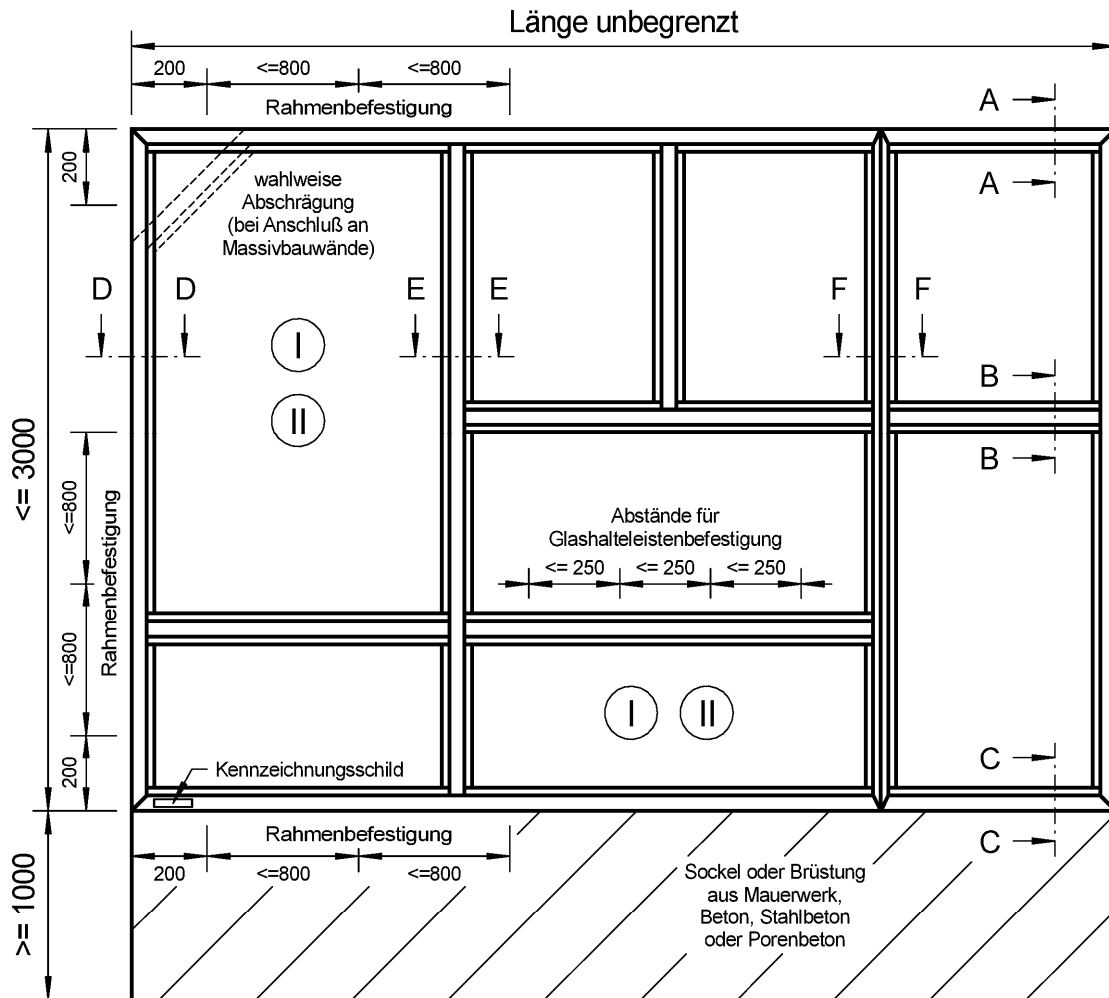
3 Bestimmungen für Nutzung, Unterhalt und Wartung

Beschädigte Scheiben sind umgehend auszutauschen. Im Falle des Austausches beschädigter oder zerstörter Scheiben ist darauf zu achten, dass Scheiben verwendet werden, die den Bestimmungen dieser allgemeinen bauaufsichtlichen Bauartgenehmigung entsprechen. Der Einbau muss wieder in der bestimmungsgemäßen Weise erfolgen.

Die Bestimmungen der Abschnitte 2.3.1 und 2.3.5 sind sinngemäß anzuwenden.

Heidrun Bombach
Referatsleiterin

Beglaubigt
Schachtschneider



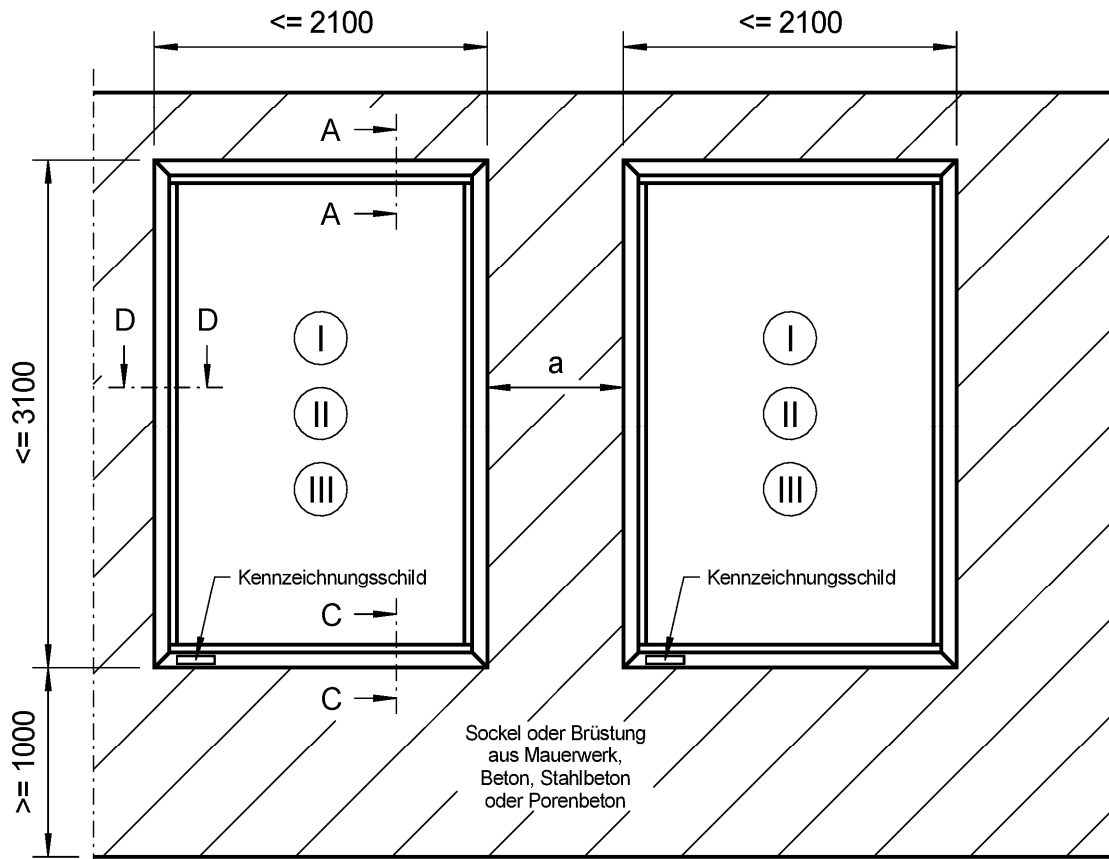
- Ⓘ PYROSWISS-H- Scheibe gemäß Anlage 13,
 mit den maximal zulässigen Abmessungen in Abhängigkeit zur Nenndicke:
 >= 5 mm dick, 1000 x 1250 mm im Hochformat, bzw. 1250 x 1000 mm im Querformat,
 >= 6 mm dick, 1400 x 2900 mm im Hochformat, bzw. 2200 x 1200 mm im Querformat,
 >= 8 mm dick, 1400 x 2900 mm im Hochformat, bzw. 2300 x 1200 mm im Querformat,
 oder
 PYROSWISS-H SATINOVO- Scheibe gemäß Anlage 13,
 >= 6 mm dick, 1200 x 2000 mm im Hochformat, bzw. 2000 x 1200 mm im Querformat,
 oder
 Ⓡ PYROSWISS-H STADIP- Scheibe, gemäß Anlage 14,
 >= 13 mm dick, 1300 x 2600 mm im Hochformat, bzw. 2200 x 1200 mm im Querformat,
 >= 17 mm dick, 1500 x 2900 mm im Hochformat

alle Maße in mm

Bauart Brandschutzverglasung "VSGI 09 - G 30"
 der Feuerwiderstandsklasse G 30 nach DIN 4102-13

Anlage 1

- Übersicht (Ausführung Trennwandbauteil) -



a) Wand und Pfeiler aus Mauerwerk, Beton, Stahlbeton oder Porenbeton sind so auszubilden, daß sie mindestens der Feuerwiderstandsklasse F 30 entsprechen

- Ⓘ PYROSWISS-H- Scheibe gemäß Anlage 15,
 mit den maximal zulässigen Abmessungen in Abhängigkeit zur Nenndicke:
 ≥ 6 mm dick, 1400 x 3000 mm wahlweise im Hochformat oder Querformat,
 ≥ 8 mm dick, 1700 x 2700 mm wahlweise im Hochformat oder Querformat,
 ≥ 10 mm dick, 2000 x 2800 mm wahlweise im Hochformat oder Querformat,
 oder
 PYROSWISS-H SATINOVO- Scheibe gemäß Anlage 15,
 ≥ 6 mm dick, 1200 x 2000 mm wahlweise im Hochformat oder Querformat,
 oder
- Ⓙ PYROSWISS-H STADIP- Scheibe gemäß Anlage 16,
 ≥ 13 mm dick, 1300 x 2600 mm wahlweise im Hochformat oder Querformat,
 ≥ 17 mm dick, 1500 x 2900 mm wahlweise im Hochformat oder Querformat,
 oder
- Ⓚ PYROSWISS-H IGU Climalit/ Climaplust- Scheibe, gemäß Anlage 17,
 ≥ 18 mm dick, 1500 x 2800 mm wahlweise im Hochformat oder Querformat

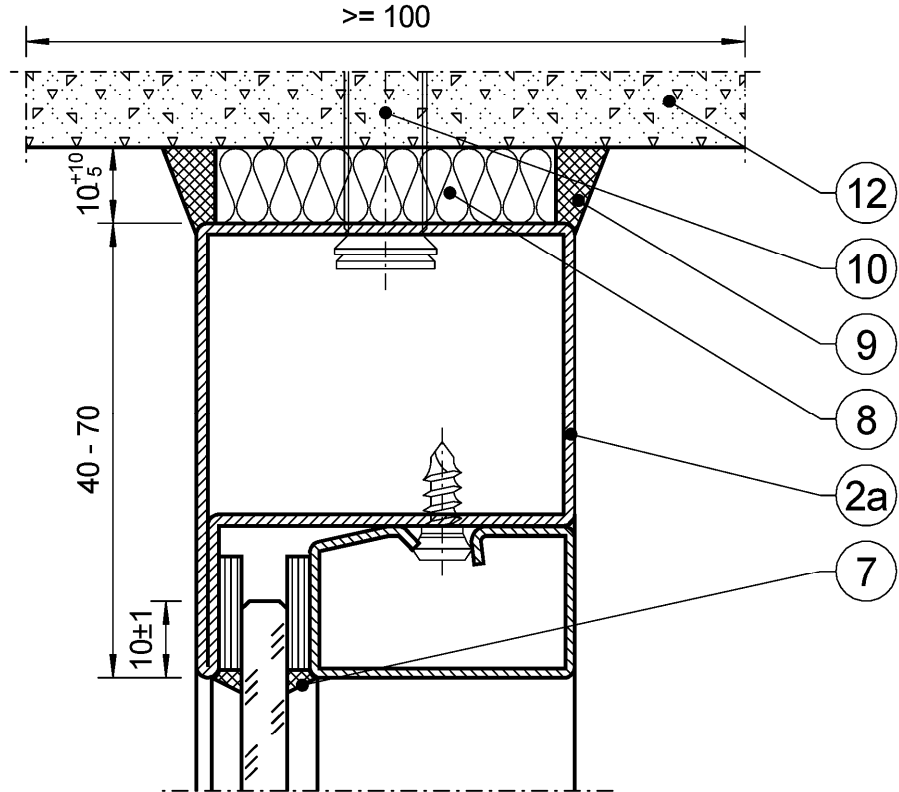
alle Maße in mm

Bauart Brandschutzverglasung "VSGI 09 - G 30"
 der Feuerwiderstandsklasse G 30 nach DIN 4102-13

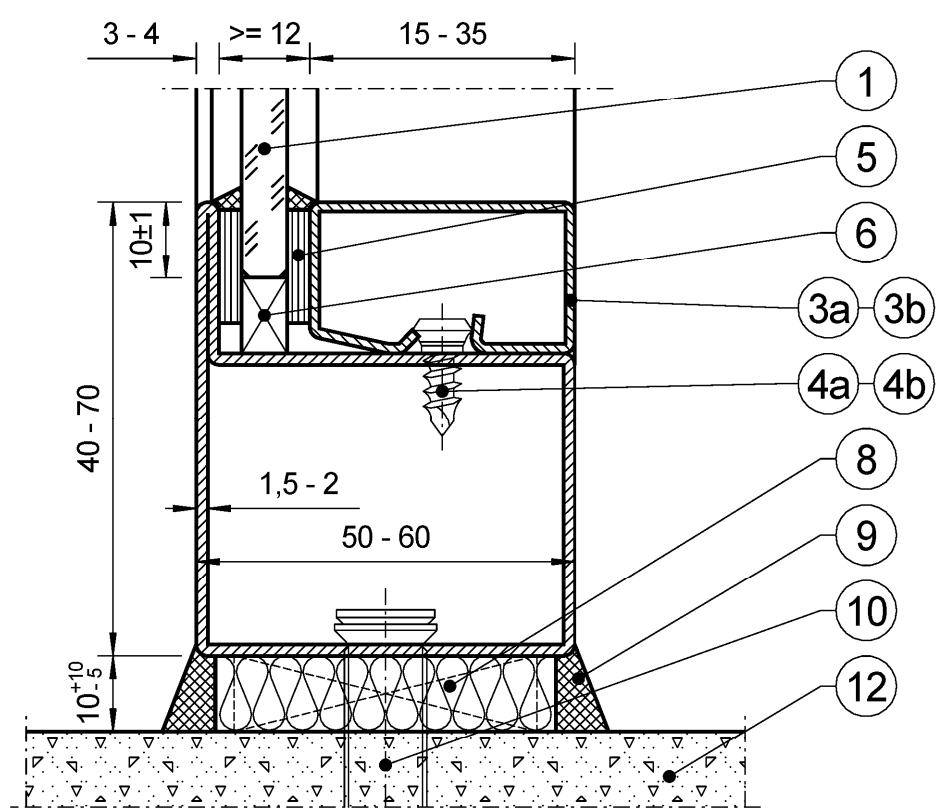
Anlage 2

- Übersicht (Ausführung sog. Einlochverglasung) -

Schnitt A-A



Schnitt C-C



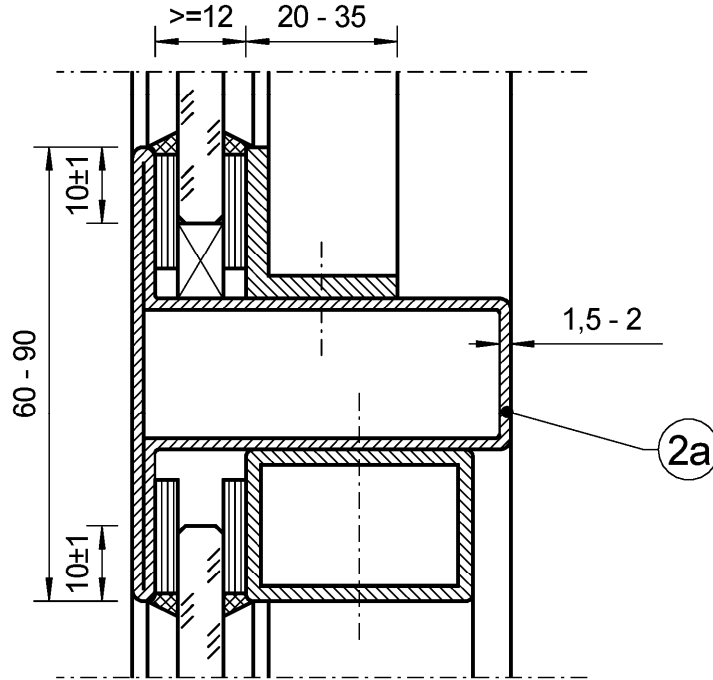
alle Maße in mm

Bauart Brandschutzverglasung "VSGI 09 - G 30"
 der Feuerwiderstandsklasse G 30 nach DIN 4102-13

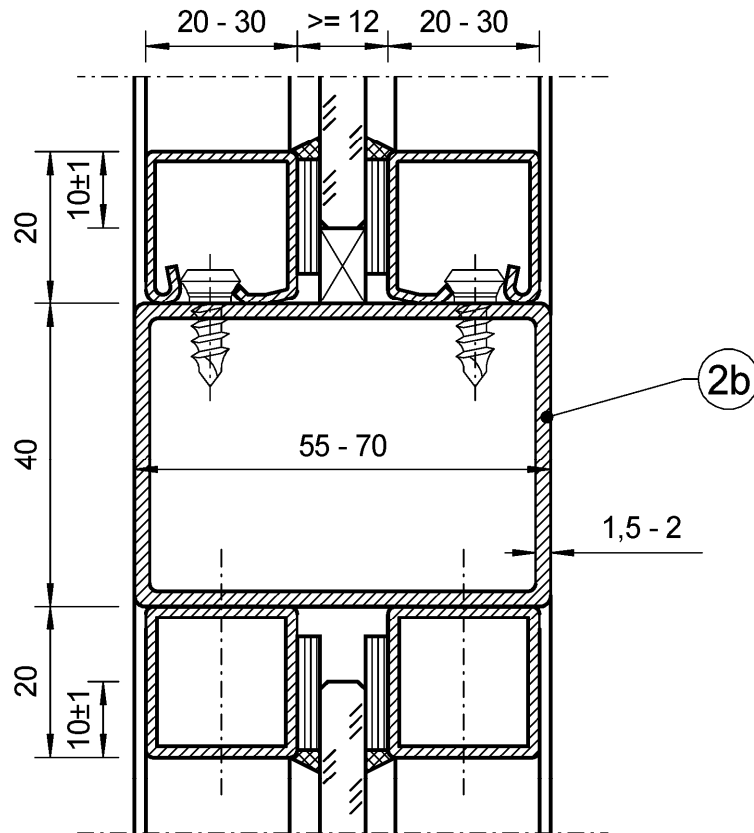
Anlage 3

- Schnitt A-A, C-C -

Schnitt B-B



Schnitt B-B



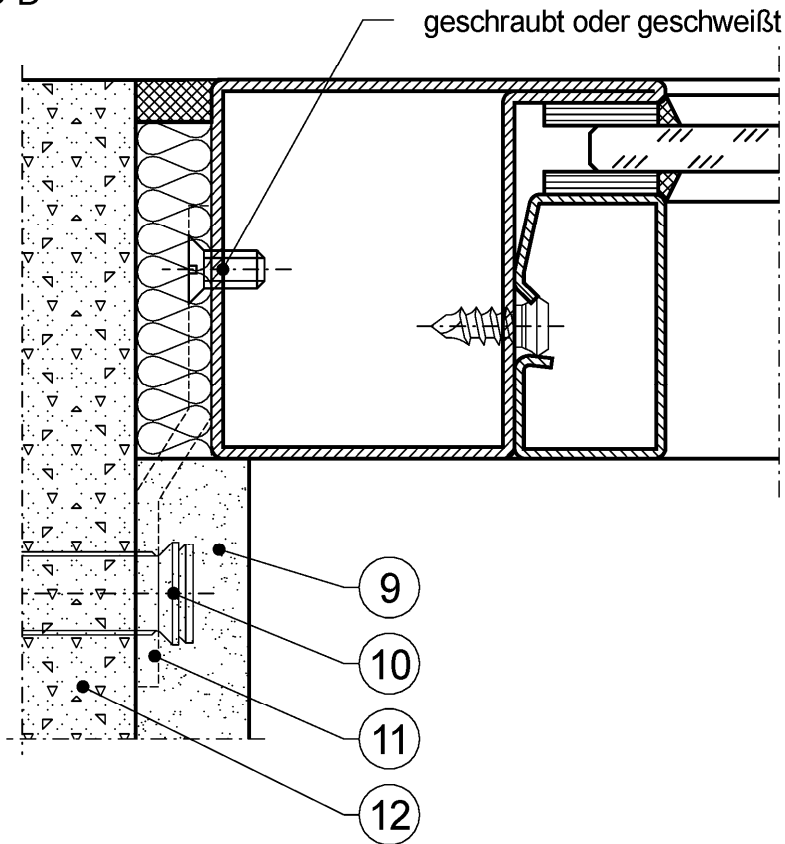
alle Maße in mm

Bauart Brandschutzverglasung "VSGI 09 - G 30"
 der Feuerwiderstandsklasse G 30 nach DIN 4102-13

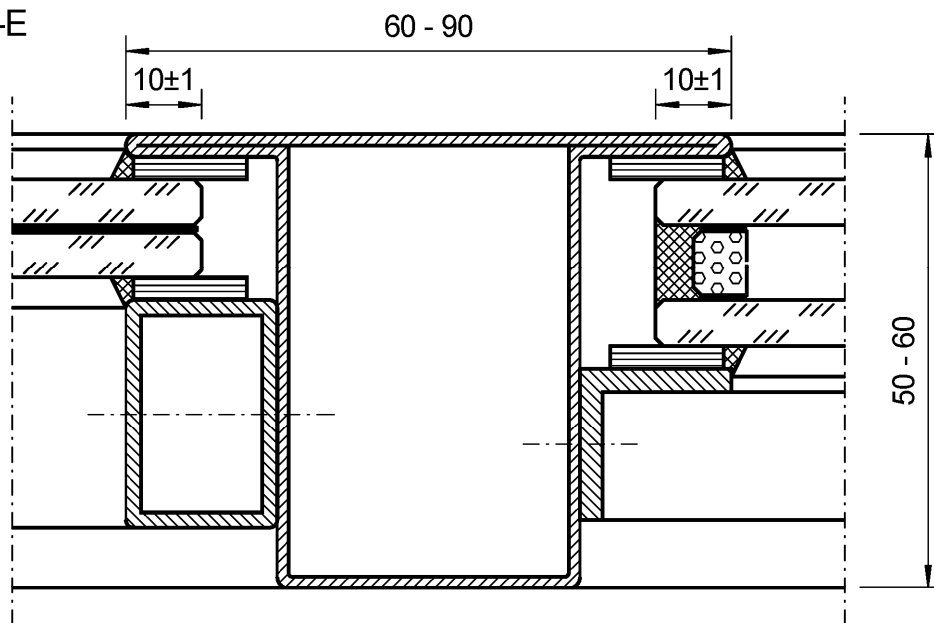
Anlage 4

- Schnitt B-B (Ausführungsvarianten) -

Schnitt D-D



Schnitt E-E



alle Maße in mm

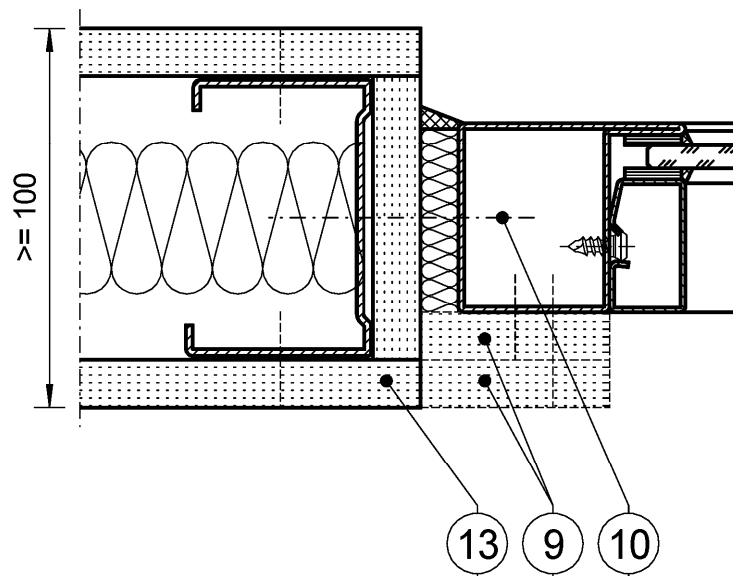
Bauart Brandschutzverglasung "VSGI 09 - G 30"
der Feuerwiderstandsklasse G 30 nach DIN 4102-13

Anlage 5

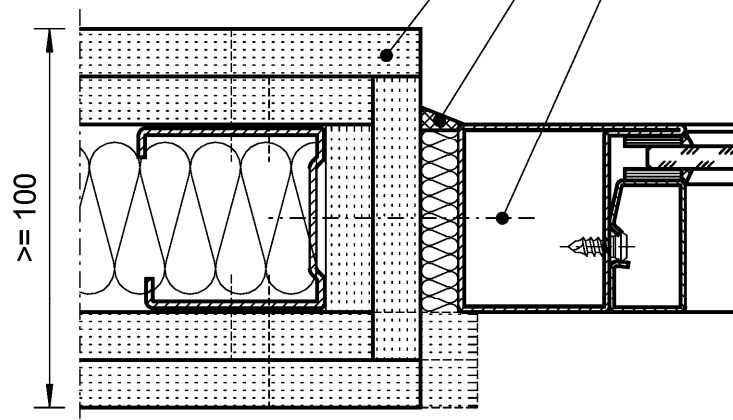
- Schnitt D-D (Anschlußvariante) -
- Schnitt E-E (Halteleisten- und Glasvarianten) -

Schnitt D-D

Ausführung nur an seitlichem Anschluß



Ausführung nur an seitlichem Anschluß



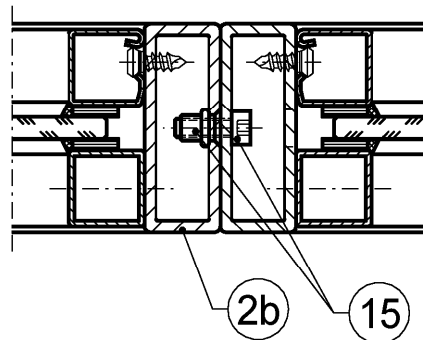
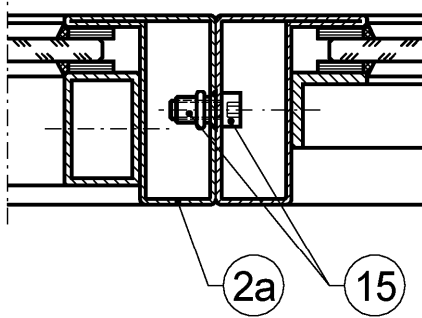
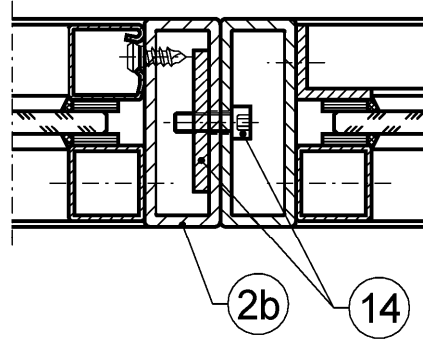
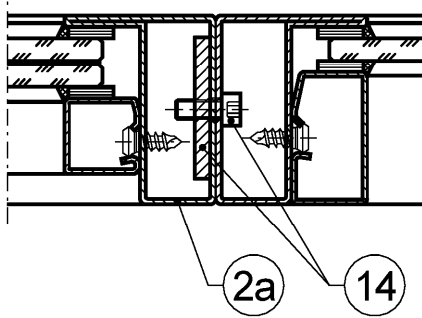
alle Maße in mm

Bauart Brandschutzverglasung "VSGI 09 - G 30"
der Feuerwiderstandsklasse G 30 nach DIN 4102-13

Anlage 6

- Schnitt D-D -
- Anschlüsse an Trennwand nach DIN 4102-4, Tabelle 10.2 -

Schnitt F-F



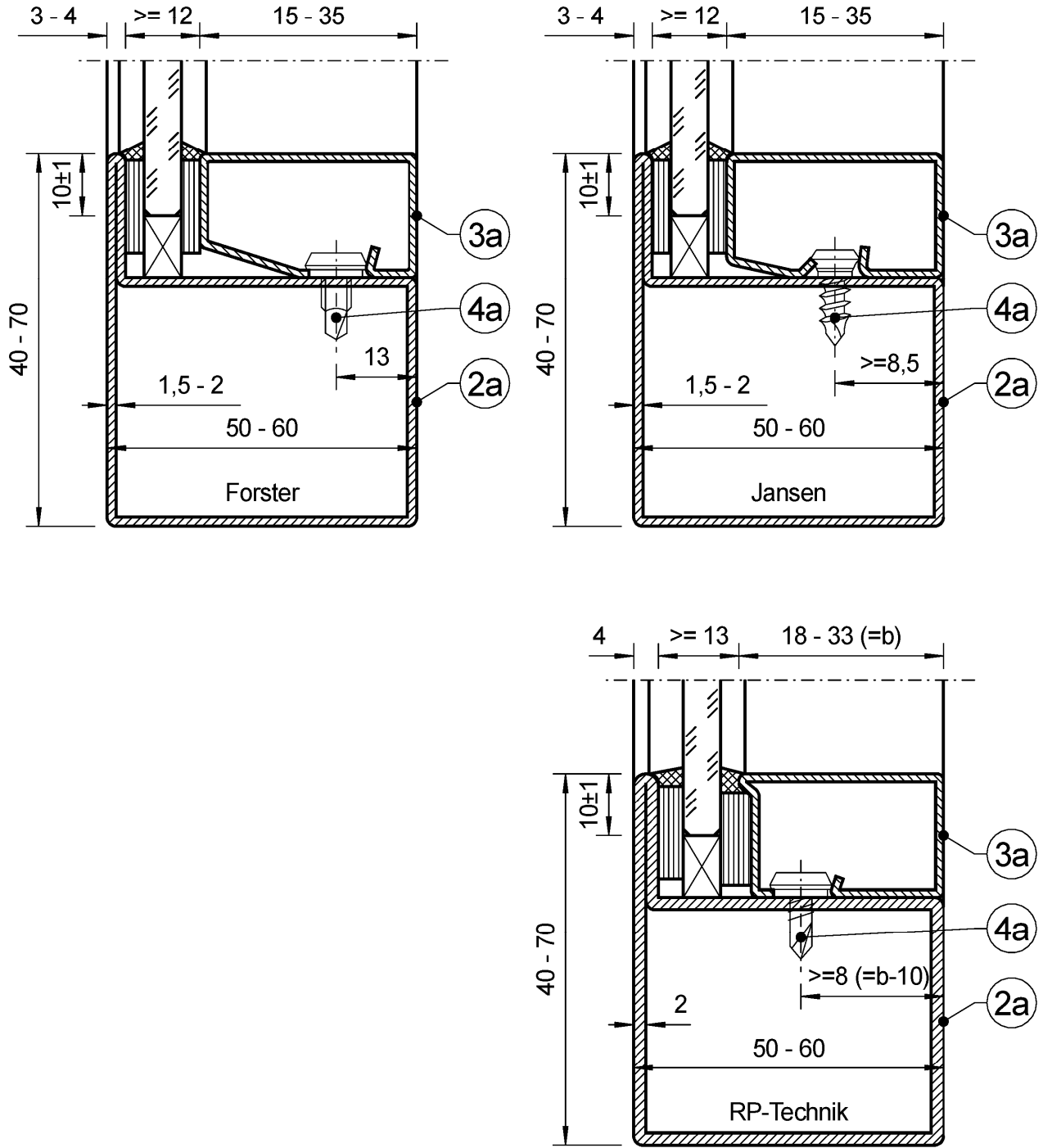
alle Maße in mm

Bauart Brandschutzverglasung "VSGI 09 - G 30"
der Feuerwiderstandsklasse G 30 nach DIN 4102-13

- Schnitt F-F (Rahmenkopplungen) -

Anlage 7

Rahmenvarianten



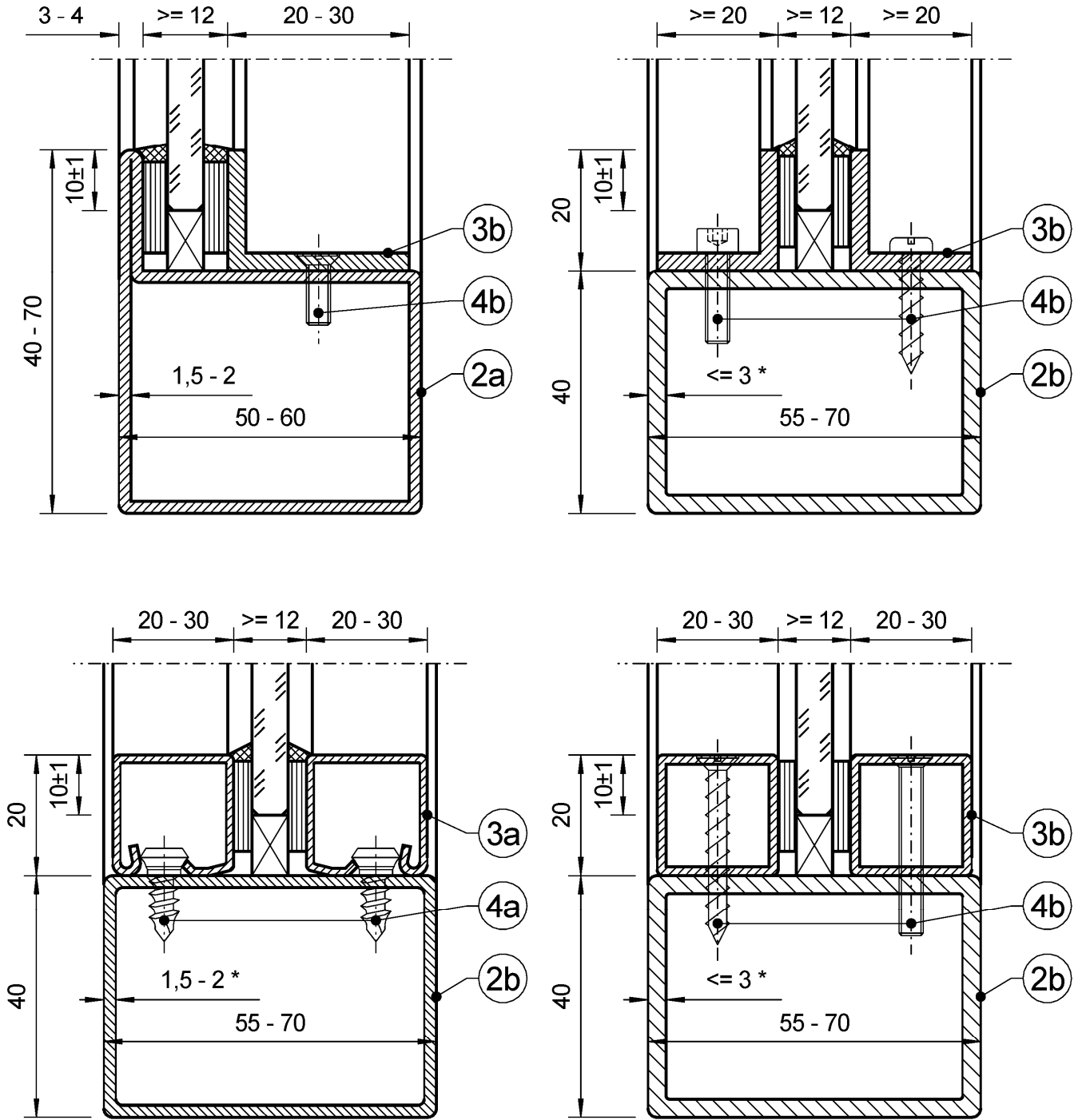
alle Maße in mm

Bauart Brandschutzverglasung "VSGI 09 - G 30"
 der Feuerwiderstandsklasse G 30 nach DIN 4102-13

Anlage 8

- Rahmenvarianten -

Rahmen-, Halteleisten-, Schraubenvarianten



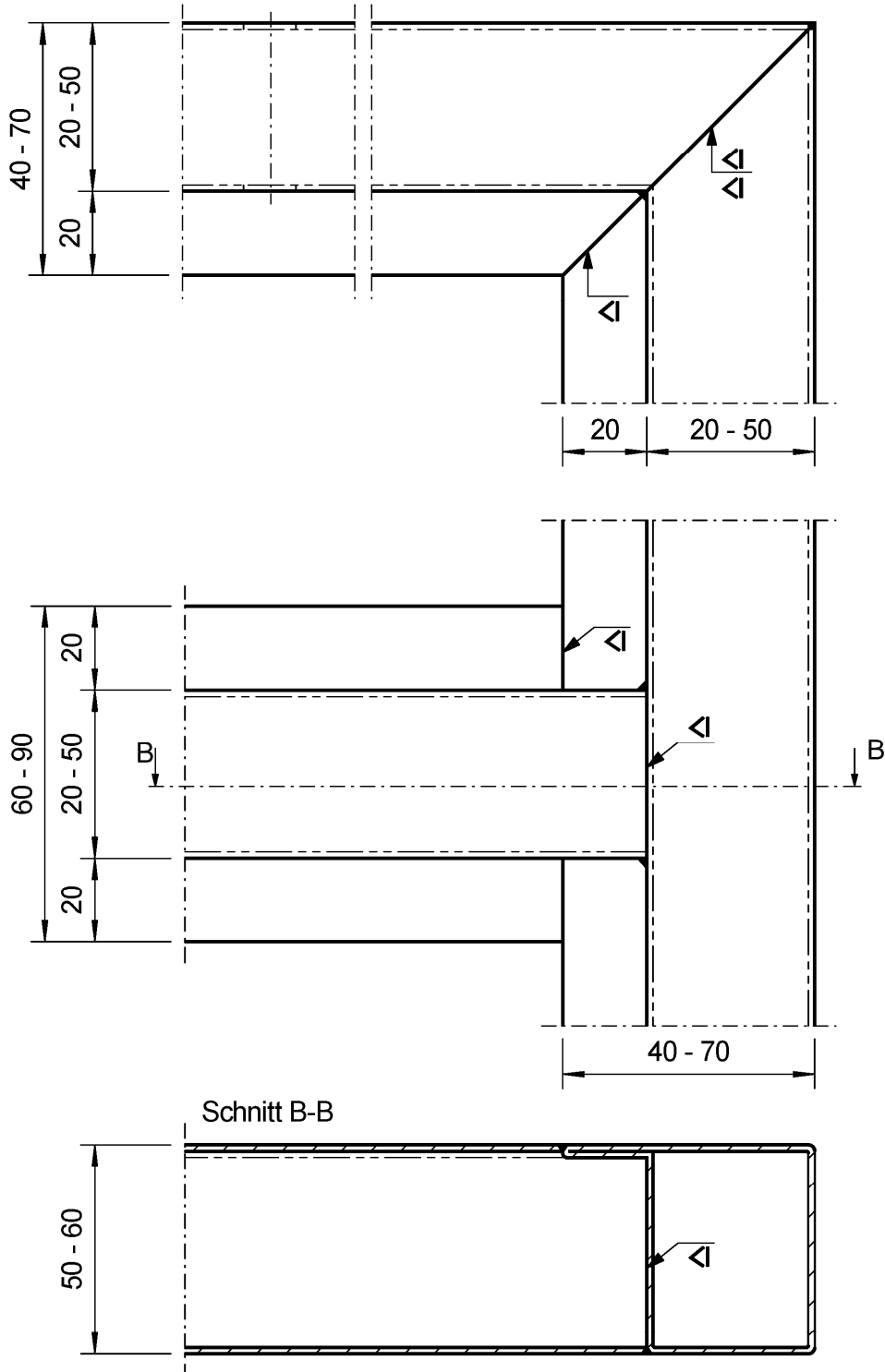
* bei geklipsten Halteleisten max. 2 mm Wandstärke, sonst generell geschraubte Halteleisten verwenden

alle Maße in mm

Bauart Brandschutzverglasung "VSGI 09 - G 30"
 der Feuerwiderstandsklasse G 30 nach DIN 4102-13

- Rahmen-, Halteleisten-, Schraubenvarianten -

Anlage 9



alle Maße in mm

Bauart Brandschutzverglasung "VSGI 09 - G 30"
der Feuerwiderstandsklasse G 30 nach DIN 4102-13

Anlage 10

- Details -

- 1) "PYROSWISS-H"- Scheibe gemäß Anlage 13, bzw.
"PYROSWISS-H SATINOVO"- Scheibe gemäß Anlage 13, bzw.
"PYROSWISS-H STADIP"- Scheibe gemäß Anlage 14, bzw.
"PYROSWISS-H IGU"- Scheibe gemäß Anlage 15
- 2a) Profilstahlrohr der Serien
Jansen "Economy": 01.534Z, 01.564Z, 02.534Z, 02.564Z, 01.684Z, 02.634Z, 02.684Z
Jansen "Serie 50/60": gemäß Z-19.140-2263, Profile mit individueller Chargennummer für
jede Fertigung*
Forster "presto": 01.564, 32.851, 02.531, 02.564, 32.852
Forster "norm": 01.535, 01.565, 01.570, 01.635, 01.685, 01.750,
02.500, 02.535, 02.565, 02.570, 02.635, 02.685
RP-Technik "standard": RP197, RP193, RP1072, RP1070, RP1810, RP1811,
RP1647, RP1592, RP1596, RP1645, RP1646
oder
- 2b) Stahlrohrprofil mit rechteckigem Querschnitt 40 x 50 mm bis 40 x 70 mm,
bzw. 20 x 50 mm bis 20 x 70 mm, Wandstärke 1,5 bis 3 mm
- 3a) Stahl-Glashalteleiste der Serien
Jansen: 402.115Z, 402.120Z, 402.125Z, 402.130Z, 402.135Z
Forster: 901226, 901227, 901228, 901246, 901247
RP-Technik: 400180, 400230, 400280, 400330
oder
- 3b) Glashalteleiste Stahlwinkel 20 x 20 x 3 mm bis 30 x 20 x 3 mm bzw.
Stahlrohrprofil mit rechteckigem Querschnitt 20 x 20 x 1,5 mm bis 30 x 20 x 1,5 mm
- 4a) Klemmknopf aus Stahl passend zu Position 3a, Typ
Jansen: 450.006, 450.007, 450.008
Forster: 906577, 906578, 906579
RP-Technik: 604100, 604110
oder
- 4b) selbstgewindende oder metrische Stahlschrauben $\geq 5 \times 10$ mm passend zu Position 3b,
Befestigungsabstände gemäß Anlage 1 bzw. Anlage 2

* L- und T-Profile mit 2 mm Wandstärke

alle Maße in mm

Bauart Brandschutzverglasung "VSGI 09 - G 30"
der Feuerwiderstandsklasse G 30 nach DIN 4102-13

Anlage 11

- Positionsliste -

- 5) Vorlegeband vom Typ "Kerafix Flexlit", einseitig selbstklebend, $\geq 4 \times 15$ mm, bzw. bei Glasabmessungen $\leq 1200 \times 2200$ mm alternativ Typ "Kerafix 2000"
- 6) Verglasungsklötze vom Typ "Flammi" oder "Promatect H", $\geq 10 \times 80$ mm, Breite mind. entsprechend der Glasdicke
- 7) wahlweise Versiegelung mit Silikon nach DIN EN 15651-2, schwer entflammbar
- 8) nichtbrennbare Mineralwolle (Klassen A1/ A2-s1, d0 nach DIN EN 13501-1), $T_s > 1000^\circ\text{C}$
- 9) Fugenabschluß aus Silikon nach DIN EN 15651-2, schwerentflammbar oder aus nichtbrennbaren Baustoffen (z.B. Putz, Mörtel, GKF-Platte)
- 10) Befestigungsmittel, z.B. allgemein bauaufsichtlich zugelassener Dübel ($\varnothing \geq 8$ mm) mit= Stahlschraube (≥ 60 mm), Befestigungsabstände gemäß Anlage 1
- 11) Rahmenbefestigung alternativ aus abgekantetem Stahlblech $40 \times 80 \times 3$ mm,= Befestigung am Stahlrahmen mittels 2 Stahlschrauben gem. Pos. 4b, oder geschweißt
- 12) angrenzendes Massivbauteil aus Mauerwerk $d \geq 115$ mm oder Beton $d \geq 100$ mm oder Porenbeton $d \geq 175$ mm
- 13) seitlich angrenzendes Wandbauteil in Metallständerbauweise, $d \geq 100$ mm, gemäß DIN 4102-4, Tabelle 10.2, wahlweise einfach oder doppelt beplankt
- 14) metrische Stahlschraube $\geq M6 \times 15$ mm und Flachstahl $40 \times 40 \times 4$ mm (örtlich Lochschweißung bzw. Verbindung durch Stahlschrauben gem. Pos. 4b),= Befestigungsabstände ≤ 500 mm
- 15) metrische Stahlschraube $\geq M5 \times 20$ mm mit Einzieh-Blindnietmutter,= Befestigungsabstände ≤ 500 mm

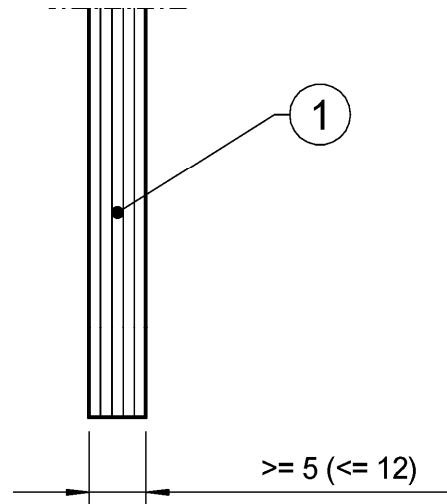
alle Maße in mm

Bauart Brandschutzverglasung "VSGI 09 - G 30"
der Feuerwiderstandsklasse G 30 nach DIN 4102-13

Anlage 12

- Positionsliste -

Einfachglasscheibe PYROSWISS-H*



- 1) PYROSWISS-H $\geq 5,0 \pm 0,2$ mm dick,
hergestellt aus Floatglas,
oder
PYROSWISS-H $\geq 6,0 \pm 0,2$ mm dick,
hergestellt aus Floatglas, wahlweise siebdruckemailliert oder geätzt, wobei
der Anteil der Oberflächenveredelung bezogen auf ein Flächenraster
von 120 x 120 mm maximal 50% betragen darf,
oder
PYROSWISS-H SATINOVO $\geq 6,0 \pm 0,2$ mm dick,
hergestellt aus Floatglas Typ SGG SATINOVO mit vollflächig geätzter Oberfläche

* Heißgelagertes Einscheibensicherheitsglas (ESG-HF), hergestellt auf Basis von Floatglas nach DIN EN 572-9

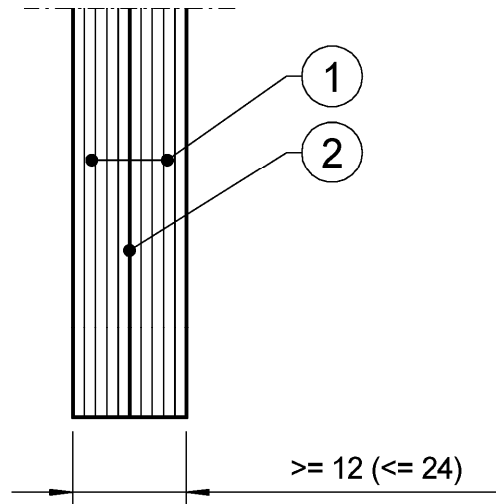
alle Maße in mm

Bauart Brandschutzverglasung "VSGI 09 - G 30"
der Feuerwiderstandsklasse G 30 nach DIN 4102-13

Anlage 13

- Einfachglasscheibe "PYROSWISS-H" -

Verbundsicherheitsglasscheibe PYROSWISS-H STADIP*



- 1) Heißgelagertes Einscheibensicherheitsglas vom Typ:
PYROSWISS-H $\geq 6,0 \pm 0,2$ mm dick,
hergestellt aus Floatglas, wahlweise siebdruckemailliert oder geätzt, wobei
der Anteil der Oberflächenveredelung bezogen auf ein Flächenraster
von 120 x 120 mm maximal 50% betragen darf,
oder
PYROSWISS-H SATINOVO $\geq 6,0 \pm 0,2$ mm dick,
hergestellt aus Floatglas Typ SGG SATINOVO mit vollflächig geätzter Oberfläche
- 2) PVB-Folie oder PVB SI-Folie, klar, matt oder farbig, $\geq 0,38$ bis $\leq 0,76$ mm dick

* Verbund-Sicherheitsglas (VSG) mit PVB-Folie nach DIN EN 14449, bestehend aus heißgelagertem
Einscheibensicherheitsglas (ESG-HF), hergestellt aus Floatglas nach DIN EN 572-9

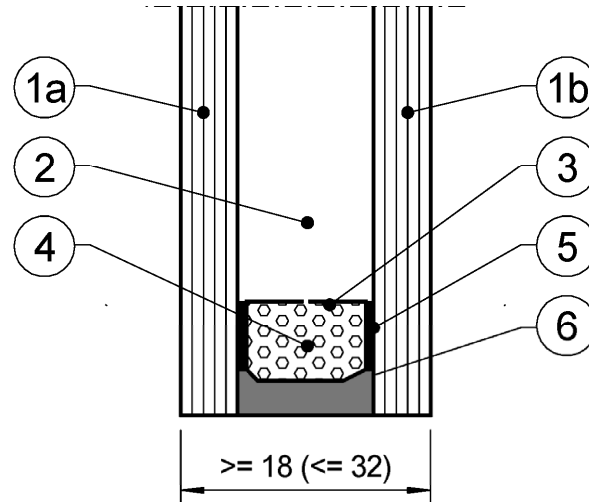
alle Maße in mm

Bauart Brandschutzverglasung "VSGI 09 - G 30"
der Feuerwiderstandsklasse G 30 nach DIN 4102-13

- Verbundsicherheitsglasscheibe "PYROSWISS-H STADIP" -

Anlage 14

Isolierglasscheibe PYROSWISS-H IGU*



- 1a/1b) Heißgelagertes Einscheibensicherheitsglas vom Typ:
 PYROSWISS-H $\geq 6,0 \pm 0,2$ mm dick**,
 hergestellt aus Floatglas, mit oder ohne Schichten,
 wahlweise siebdruckemailliert oder geätzt, wobei der Anteil
 der Oberflächenveredelung bezogen auf ein Flächenraster
 von 120 x 120 mm maximal 50% betragen darf,
 oder
 PYROSWISS-H SATINOVO $\geq 6,0 \pm 0,2$ mm dick**,
 hergestellt aus Floatglas Typ SGG SATINOVO
 mit vollflächig geätzter Oberfläche
- 2) Luft- oder Spezialgasfüllung
- 3) Abstandshalter aus Stahl oder Aluminium, 6 - 20 mm
- 4) Trockenmittel für Luft- oder Spezialgasfüllung (Molsiebe)
- 5) Primärdichtung
- 6) Sekundärdichtung

** ab einem Glasmaß von 1200 x 2200 mm sind $\geq 8,0 \pm 0,3$ mm dicke oder generell
 Low-E beschichtete Gläser zu verwenden

* Mehrscheiben-Isolierglas nach DIN EN 1279, bestehend aus heißgelagertem Einscheibensicherheitsglas (ESG-HF),
 hergestellt aus Floatglas nach DIN EN 572-9 bzw. auf Basis von beschichtetem Glas nach DIN EN 1096-4

alle Maße in mm

Bauart Brandschutzverglasung "VSGI 09 - G 30"
 der Feuerwiderstandsklasse G 30 nach DIN 4102-13

Anlage 15

- Isolierglasscheibe "PYROSWISS-H IGU" -
 - Aufbauvariante "Climalit" / "Climaplus" -