

Allgemeine bauaufsichtliche Zulassung

Eine vom Bund und den Ländern gemeinsam
getragene Anstalt des öffentlichen Rechts

**Zulassungs- und Genehmigungsstelle
für Bauprodukte und Bauarten**

Datum:

29.09.2021

Geschäftszeichen:

III 65-1.19.15-166/21

Zulassungsnummer:

Z-19.15-1906

Geltungsdauer

vom: **29. September 2021**

bis: **22. August 2023**

Antragsteller:

Hauff-Technik GmbH & Co. KG

Robert-Bosch-Straße 9

89568 Hermaringen

Zulassungsgegenstand:

Zubehörteile für Kabelabschottungen "Hauff ..."

Der oben genannte Zulassungsgegenstand wird hiermit allgemein bauaufsichtlich zugelassen.

Dieser Bescheid umfasst fünf Seiten und sechs Anlagen.

Diese allgemeine bauaufsichtliche Zulassung ersetzt die allgemeine bauaufsichtliche Zulassung
Nr. Z-19.15-1906 vom 31. Oktober 2018.

DIBt

I ALLGEMEINE BESTIMMUNGEN

- 1 Mit der allgemeinen bauaufsichtlichen Zulassung ist die Verwendbarkeit des Zulassungsgegenstandes im Sinne der Landesbauordnungen nachgewiesen.
- 2 Die allgemeine bauaufsichtliche Zulassung ersetzt nicht die für die Durchführung von Bauvorhaben gesetzlich vorgeschriebenen Genehmigungen, Zustimmungen und Bescheinigungen.
- 3 Die allgemeine bauaufsichtliche Zulassung wird unbeschadet der Rechte Dritter, insbesondere privater Schutzrechte, erteilt.
- 4 Hersteller und Vertreiber des Zulassungsgegenstandes haben, unbeschadet weiter gehender Regelungen in den "Besonderen Bestimmungen", dem Verwender des Zulassungsgegenstandes Kopien der allgemeinen bauaufsichtlichen Zulassung zur Verfügung zu stellen und darauf hinzuweisen, dass die allgemeine bauaufsichtliche Zulassung an der Verwendungsstelle vorliegen muss. Auf Anforderung sind den beteiligten Behörden ebenfalls Kopien der allgemeinen bauaufsichtlichen Zulassung zur Verfügung zu stellen.
- 5 Die allgemeine bauaufsichtliche Zulassung darf nur vollständig vervielfältigt werden. Eine auszugsweise Veröffentlichung bedarf der Zustimmung des Deutschen Instituts für Bautechnik. Texte und Zeichnungen von Werbeschriften dürfen der allgemeinen bauaufsichtlichen Zulassung nicht widersprechen. Übersetzungen der allgemeinen bauaufsichtlichen Zulassung müssen den Hinweis "Vom Deutschen Institut für Bautechnik nicht geprüfte Übersetzung der deutschen Originalfassung" enthalten.
- 6 Die allgemeine bauaufsichtliche Zulassung wird widerruflich erteilt. Die Bestimmungen der allgemeinen bauaufsichtlichen Zulassung können nachträglich ergänzt und geändert werden, insbesondere, wenn neue technische Erkenntnisse dies erfordern.
- 7 Dieser Bescheid bezieht sich auf die von dem Antragsteller im Zulassungsverfahren zum Zulassungsgegenstand gemachten Angaben und vorgelegten Dokumente. Eine Änderung dieser Zulassungsgrundlagen wird von diesem Bescheid nicht erfasst und ist dem Deutschen Institut für Bautechnik unverzüglich offenzulegen.

II BESONDERE BESTIMMUNGEN

1 Zulassungsgegenstand und Verwendungsbereich

1.1 Zulassungsgegenstand

Die allgemeine bauaufsichtliche Zulassung gilt für die Herstellung der Zubehörteile, "HVS Brandschutzkissen", "Ringraumdichtung HRD", "Segmento", "Systemdeckel HSI 150-DG mit Schrumpftechnik" genannt, sowie der Futterrohre aus Stahl, "KFR mit Wassersperreflansch" bzw. aus Kunststoff, "Doppeldichtpackung HSI 150" genannt.

Die Brandschutzkissen bestehen im Wesentlichen aus einem Glasfasergewebe und einer Füllung aus Mineralwolle.

Die Brandschutzblöcke bestehen im Wesentlichen aus Glasfasergewebe mit eingnähten Mineralwolleplatten.

Die Dichtelemente "Ringraumdichtung HRD", "Segmento" und "Systemdeckel HSI 150-DG mit Schrumpftechnik" bestehen im Wesentlichen aus einer elastischen Dichtung mit Öffnungen für die durchzuführenden Kabel, beidseitigen Press-Platten und Spannschrauben.

Die Futterrohre aus Stahl bzw. Kunststoff weisen einen Innendurchmesser entsprechend dem Durchmesser der zugehörigen Dichtelemente auf.

Die Bauprodukte sind aus den Komponenten gemäß Abschnitt 2 herzustellen.

1.2 Verwendungsbereich

Der Zulassungsgegenstand ist zur Verwendung für feuerwiderstandsfähige Abschottungen geeignet, wenn er in der allgemeinen Bauartgenehmigung der jeweiligen Abschottung aufgeführt ist.

2 Bestimmungen für die Bauprodukte

2.1 Eigenschaften und Zusammensetzungen

2.1.1 Allgemeines

Die bauaufsichtlichen Anforderungen zum Brandverhalten, mindestens normalentflammbar, werden für die vorgesehene Verwendung von den in dieser Zulassung genannten Bauprodukten eingehalten/erfüllt.

2.1.2 Brandschutzkissen "Brandschutzkissen HVS"

Die Brandschutzkissen¹, "Brandschutzkissen HVS" genannt, müssen aus einem engmaschigen Glasfasergewebe und einer Füllung aus kurzfasriger Mineralwolle bestehen und den Angaben der Anlage 1 entsprechen.

2.1.3 Brandschutzblöcke "Brandschutzblöcke HVS"

Die Brandschutzblöcke¹, "Brandschutzblöcke HVS" genannt, müssen aus Glasfasergewebe und nichtbrennbaren² Mineralwolleplatten bestehen, die eine Nennrohddichte von 150 kg/m³ aufweisen.

Die Zuschnitte aus den Mineralwolleplatten müssen Abmessungen von 100 mm x 50 mm x 140 mm bis 400 mm x 200 mm x 140 mm aufweisen und in das Glasfasergewebe eingnäht sein.

2.1.4 Dichtelemente "Ringraumdichtung HRD"

Die Dichtelemente "Ringraumdichtung HRD"¹ müssen aus einem Dichteinsatz aus EPDM bzw. NBR, beidseitig angeordneten 5 mm dicken Press-Platten aus Edelstahl (1.4301 oder

¹ Aufbau und Zusammensetzungen sowie Angaben zu den Füllmengen der Brandschutzkissen sind beim Deutschen Institut für Bautechnik hinterlegt.

² Die Zuordnung der klassifizierten Eigenschaften des Brandverhaltens zu den bauaufsichtlichen Anforderungen erfolgt gemäß der Technischen Regel A 2.2.1.2, "Bauaufsichtliche Anforderungen, Zuordnung der Klassen, Verwendung von Bauprodukten, Anwendung von Bauarten" der Muster-Verwaltungsvorschrift Technische Baubestimmungen (MVV/TB) Ausgabe 2019/1, Anhang 4, Abschnitt 1 (s. www.dibt.de).

1.4571) und Spannschrauben bestehen. Die Dichtelemente dürfen einen "geschlossenen Dichteinsatz", einen "geteilten Dichteinsatz" bzw. einen "Wechseleinsatz" haben. Die Dicke der Dichteinsätze muss 30 mm oder 60 mm, die der Wechseleinsätze mindestens 60 mm betragen. Die Dicke der Dichtelemente ergibt sich damit zu 40 mm bzw. 70 mm. Die Bohrungen in den Dichteinsätzen müssen so angeordnet werden, dass zwischen ihnen ein Abstand von mindestens 10 mm verbleibt. In Wechseleinsätzen darf dieser Abstand auf 4 mm reduziert werden. Der Randabstand der Bohrungen muss bei Dichteinsätzen mit einem Durchmesser ≤ 100 mm mindestens 20 mm und bei Dichteinsätzen mit einem Durchmesser > 100 mm mindestens 10 mm betragen (s. Anlagen 1 bis 6).

2.1.5 Dichtelemente "Segmento"

Die Dichtelemente "Segmento"¹ müssen aus einem Systemdeckel aus Polycarbonat (PC) und drei darin eingebauten Dichtsegmenten bestehen. Die Dichtsegmente müssen aus einem Press-Plattenpaar aus Polyamid, einer dazwischen angeordneten Gel-Schicht und Spannschrauben bestehen (s. Anlagen 5 und 6).

2.1.6 Dichtelemente "Systemdeckel HSI 150-DG mit Schrumpftechnik"

Die Dichtelemente "Systemdeckel HSI 150-DG mit Schrumpftechnik"¹ müssen aus einem Systemdeckel mit Stützen aus Polycarbonat (PC) und Kaltschrumpfmuffen aus EPDM oder Thermomuffen aus Polyolefin bestehen (s. Anlagen 5 und 6).

2.1.7 Blindstopfen

Die wahlweise in den Dichtelementen angeordneten Blindstopfen¹ müssen aus EPDM ("Ringraumdichtung HRD") bzw. PP ("Segmento" und "Systemdeckel HSI 150-DG mit Schrumpftechnik") bestehen und die zu verschließende Öffnung im Dichtelement vollständig ausfüllen.

2.1.8 Hüllrohre

Die Hüllrohre (sog. Futterrohre), "Doppeldichtpackung HSI 150-K2"¹ bzw. "KFR mit Wassersperrflansch" genannt, müssen einen Innendurchmesser von 150 mm aufweisen und den Angaben der Anlage 3 entsprechen.

2.2 Herstellung und Kennzeichnung

2.2.1 Herstellung

Bei der Herstellung der Bauprodukte sind die Angaben des Abschnitts 2.1 zu beachten.

Der Herstellprozess und die maßgeblichen Herstellbedingungen sind beim Deutschen Institut für Bautechnik hinterlegt und der fremdüberwachenden Stelle vom Antragsteller zur Verfügung zu stellen. Änderungen zum Herstellverfahren bedürfen der vorherigen Zustimmung durch das DIBt.

2.2.2 Kennzeichnung

Jede Verpackungseinheit der Bauprodukte nach dieser allgemeinen bauaufsichtlichen Zulassung und ggf. zusätzlich ihr Beipackzettel oder ihre Verpackung oder, wenn dies Schwierigkeiten bereitet, der Lieferschein oder die Anlage zum Lieferschein muss vom Hersteller mit dem Übereinstimmungszeichen (Ü-Zeichen) nach den Übereinstimmungszeichen-Verordnungen der Länder gekennzeichnet werden. Die Kennzeichnung darf nur erfolgen, wenn die Voraussetzungen nach Abschnitt 2.3 erfüllt sind.

Jede Verpackungseinheit der Bauprodukte muss einen Aufdruck oder Aufkleber mit folgenden Angaben erhalten:

- "Brandschutzkissen HVS", "Brandschutzblöcke HVS", "Ringraumdichtung HRD", "Segmento", "Systemdeckel HSI 150-DG mit Schrumpftechnik", "Doppeldichtpackung HSI 150" bzw. "KFR mit Wassersperrflansch"
- Übereinstimmungszeichen (Ü-Zeichen) mit
 - Name des Herstellers
 - Zulassungsnummer: Z-19.15-1906

- Herstellwerk
- Herstellungsjahr:

Das Schild ist auf dem Bauprodukt zu befestigen. Wahlweise dürfen diese Angaben auch erhaben eingepreßt werden.

2.3 Übereinstimmungsnachweis

2.3.1 Allgemeines

Die Bestätigung der Übereinstimmung der Bauprodukte nach Abschnitt 2.1 mit den Bestimmungen dieser allgemeinen bauaufsichtlichen Zulassung muss für jedes Herstellwerk mit einer Übereinstimmungserklärung des Herstellers auf der Grundlage einer Erstprüfung durch den Hersteller und einer werkseigenen Produktionskontrolle erfolgen. Die Übereinstimmungserklärung hat der Hersteller durch Kennzeichnung der Bauprodukte mit dem Übereinstimmungszeichen (Ü-Zeichen) unter Hinweis auf den Verwendungszweck abzugeben.

2.3.2 Werkseigene Produktionskontrolle

In jedem Herstellwerk der Bauprodukte ist eine werkseigene Produktionskontrolle einzurichten und durchzuführen. Unter werkseigener Produktionskontrolle wird die vom Hersteller vorzunehmende kontinuierliche Überwachung der Produktion verstanden, mit der dieser sicherstellt, dass die von ihm hergestellten Bauprodukte den Bestimmungen dieser allgemeinen bauaufsichtlichen Zulassung entsprechen.

Die werkseigene Produktionskontrolle soll mindestens die im Folgenden aufgeführten Maßnahmen einschließen:

- Prüfung der Abmessungen und der Füllmengen der Brandschutzkissen bzw. der Brandschutzblöcke mindestens einmal je Herstellungstag bei ständiger Fertigung bzw. einmal pro Charge bei nichtständiger Fertigung;
- Prüfung der Abmessungen der "Ringraumdichtung HRD", "Segmento", "Systemdeckel HSI 150-DG mit Schrumpftechnik" bzw. "Doppeldichtpackung HSI 150";
- Prüfung, dass für die Herstellung der Bauprodukte ausschließlich die in der allgemeinen bauaufsichtlichen Zulassung geforderten Baustoffe verwendet werden.

Die Ergebnisse der werkseigenen Produktionskontrolle sind aufzuzeichnen. Die Aufzeichnungen müssen mindestens folgende Angaben enthalten:

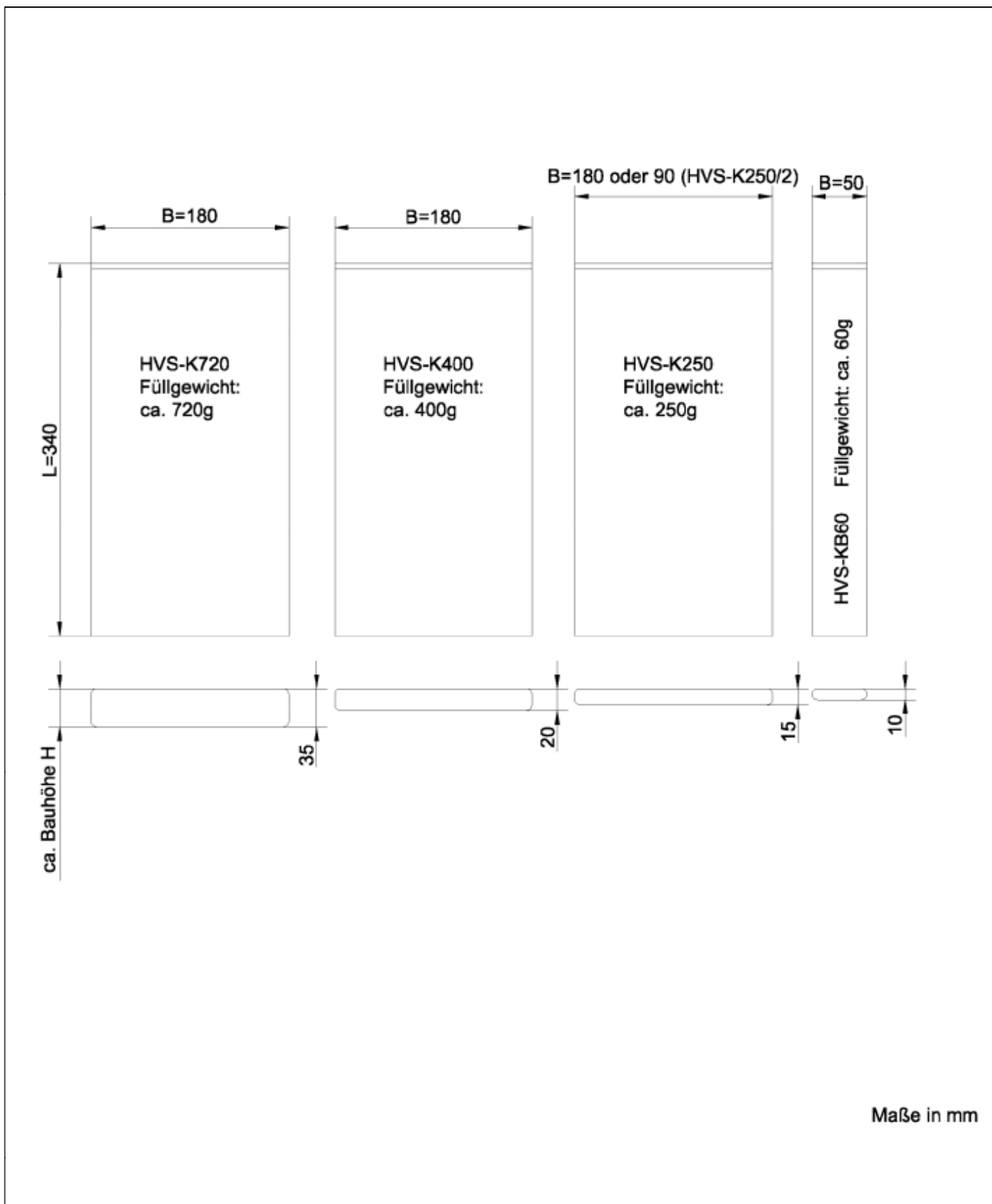
- Bezeichnung der Bauprodukte bzw. des Ausgangsmaterials oder der Bestandteile,
- Art der Kontrolle oder Prüfung,
- Datum der Herstellung und der Prüfung der Bauprodukte bzw. des Ausgangsmaterials oder der Bestandteile,
- Ergebnis der Kontrollen und Prüfungen und, soweit zutreffend, Vergleich mit den Anforderungen,
- Unterschrift des für die werkseigene Produktionskontrolle Verantwortlichen.

Die Aufzeichnungen sind mindestens fünf Jahre aufzubewahren. Sie sind dem Deutschen Institut für Bautechnik und der zuständigen obersten Bauaufsichtsbehörde auf Verlangen vorzulegen.

Bei ungenügendem Prüfergebnis sind vom Hersteller unverzüglich die erforderlichen Maßnahmen zur Abstellung des Mangels zu treffen. Bauprodukte, die den Anforderungen nicht entsprechen, sind so zu handhaben, dass Verwechslungen mit übereinstimmenden ausgeschlossen werden. Nach Abstellung des Mangels ist – soweit technisch möglich und zum Nachweis der Mängelbeseitigung erforderlich – die betreffende Prüfung unverzüglich zu wiederholen.

Manuela Bernholz
Referatsleiterin

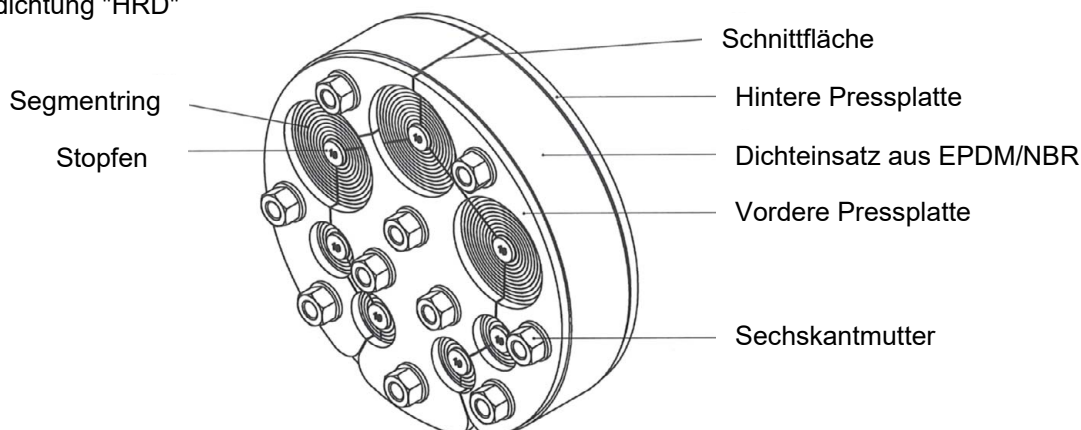
Beglaubigt
Herschelmann



Elektronische Kopie der abZ des DIBt: Z-19.15-1906

Zubehörteile für Kabelabschottungen "Hauff ..."	Anlage 1
Maße und Füllgewichte "Brandschutzkissen HVS"	

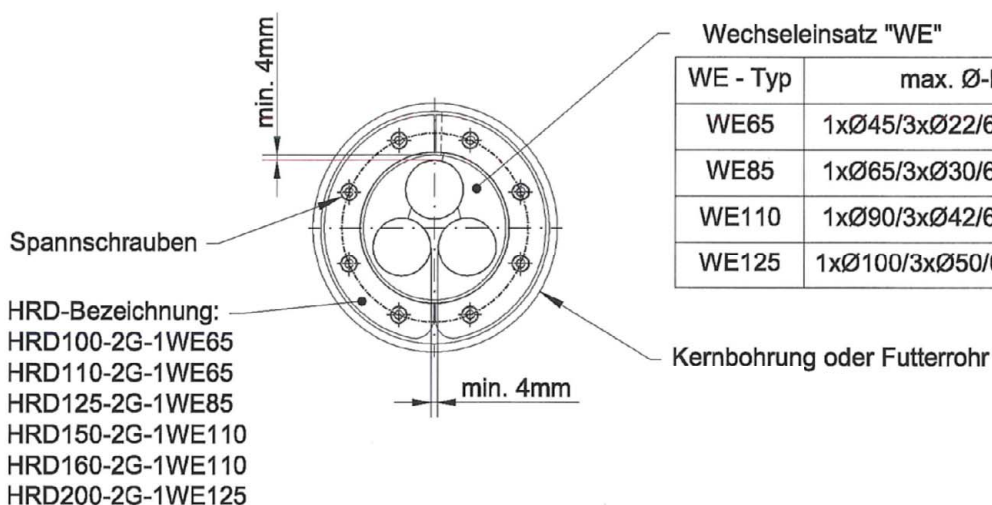
Ringraumdichtung "HRD"



Ringraumdichtung "HRD" - Nomenklatur

HRD	(70 bis 300)	- (1 oder 2)	(ggf. G)	- z / d
	AußenØ des Dichteinsatzes	wahlweise Dichtbreite: 1=30mm oder 2=60mm	wahlweise geteilter Dichteinsatz	AußenØ der Kabel Anzahl der Durchgänge
	Systembezeichnung			

Ringraumdichtung "HRD mit Wechseleinsatz"



WE - Typ	max. Ø-Kabelbelegung
WE65	1xØ45/3xØ22/6xØ15/9xØ12/10xØ10
WE85	1xØ65/3xØ30/6xØ22/9xØ16/16xØ12
WE110	1xØ90/3xØ42/6xØ30/9xØ24/27xØ12
WE125	1xØ100/3xØ50/6xØ36/9xØ29/35xØ12

HRD-Bezeichnung:
 HRD100-2G-1WE65
 HRD110-2G-1WE65
 HRD125-2G-1WE85
 HRD150-2G-1WE110
 HRD160-2G-1WE110
 HRD200-2G-1WE125

Ringraumdichtung "HRD mit Wechseleinsatz" - Nomenklatur

HRD	(100...200)	- (2)	(G)	- 1WE
	AußenØ des Dichteinsatzes	Dichtbreite: 2=60mm	Angabe des Wechseleinsatzes geteilter Dichteinsatz	
	Systembezeichnung			

Maße in mm

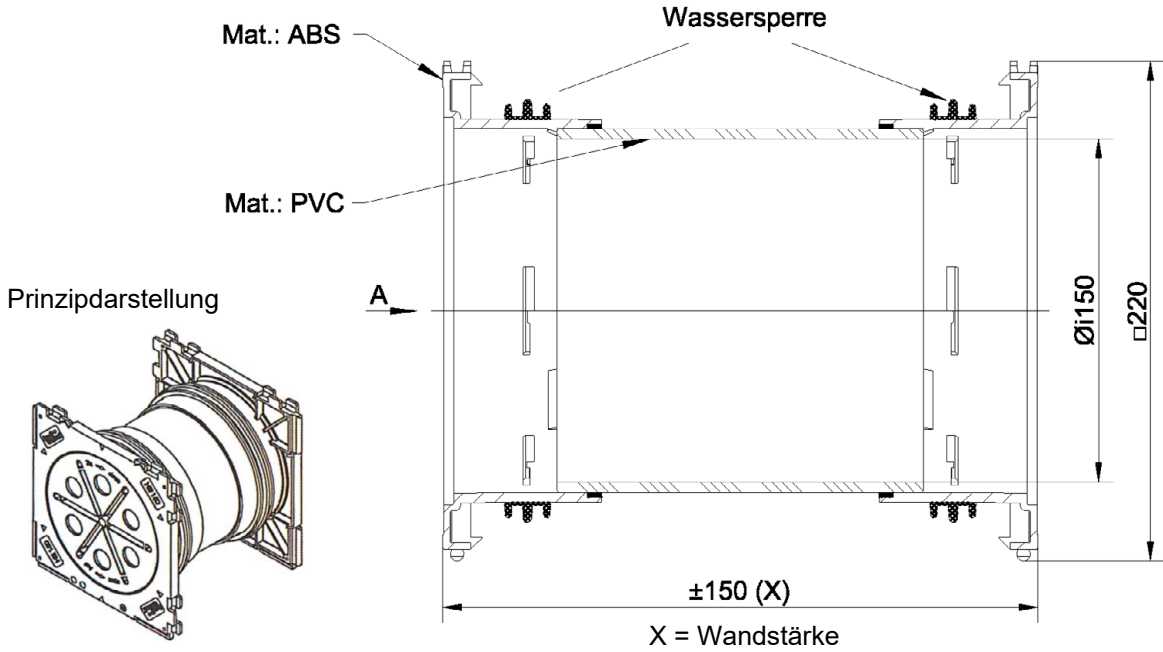
Zubehörteile für Kabelabschottungen "Hauff ..."

"Ringraumdichtung HRD"

Anlage 2

Schnitt:
 (Ansicht s. Anlagen 4 und 5)

Doppeldichtpackung "HSI150"
(HSI150-K2/X)



glattes Futterrohr
Typ: "KFR mit Wassersperrflansch"

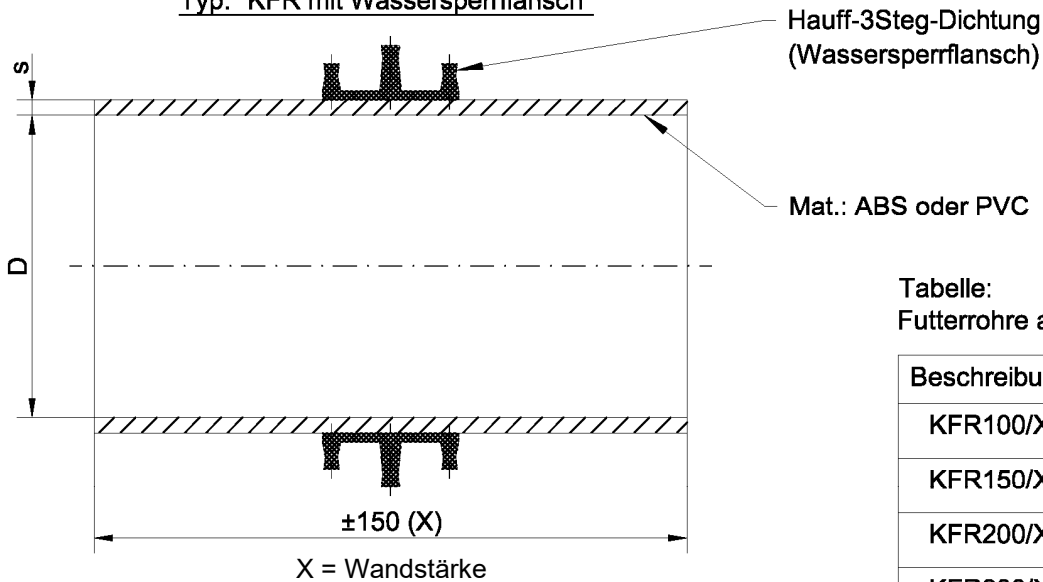


Tabelle:
 Futterrohre aus PVC oder ABS

Beschreibung	D (Øi9)	s
KFR100/X	Ø100 ⁺² ₋₁	5
KFR150/X	Ø150 ⁺² ₋₁	5
KFR200/X	Ø200 ⁺² ₋₁	5,5
KFR300/X	Ø300 ⁺² ₋₁	7

wahlweise PVC-Rohre nach DIN 8061/62, DIN 16875 und DIN-EN 1401
 oder gerippte PVC-Rohre nach DIN 19534 und DIN EN 13476
 mit Wandung $s \leq 8\text{mm}$ und Innendurchmesser 80-300mm

X = Wandstärke
 Maße in mm

Zubehöerteile für Kabelabschottungen "Hauff ..."

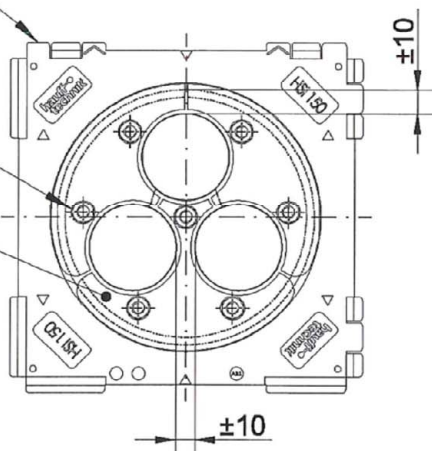
Futterrohre / Hüllrohre
 "Doppeldichtpackung HSI 150-K2/X" bzw. "KFR mit Wassersperrflansch" - Schnitt

Anlage 3

Doppeldichtpackung
 "HSI150-K2/X"

Spannschrauben

Ringraumdichtung
 "HRD150/160-G-z/d"



max. Ø-Kabelbelegung	
1x	Ø110
1x	Ø54
1x	Ø36
1x	Ø30

Ringraumdichtung "HRD für Dichtpackung" - Nomenklatur

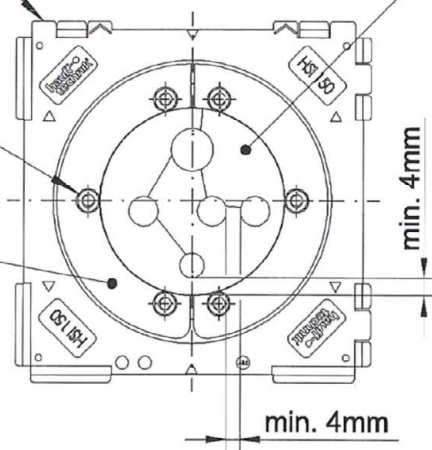


Doppeldichtpackung
 "HSI150-K2/X"

Spannschrauben

Ringraumdichtung
 "HRD150/160-G-WE110"

Wechseleinsatz "WE110"



max. Ø-Kabelbelegung	
1x	Ø90
3x	Ø42
6x	Ø30
9x	Ø24
27x	Ø12

X = Wandstärke

Maße in mm

Zubehörteile für Kabelabschottungen "Hauff ..."

"Doppeldichtpackung HSI 150-K2/X" mit Dichteinsatz "Ringraumdichtung HRD für Dichtpackung" bzw. "Ringraumdichtung HRD mit Wechseleinsatz" - Ansicht

Anlage 4

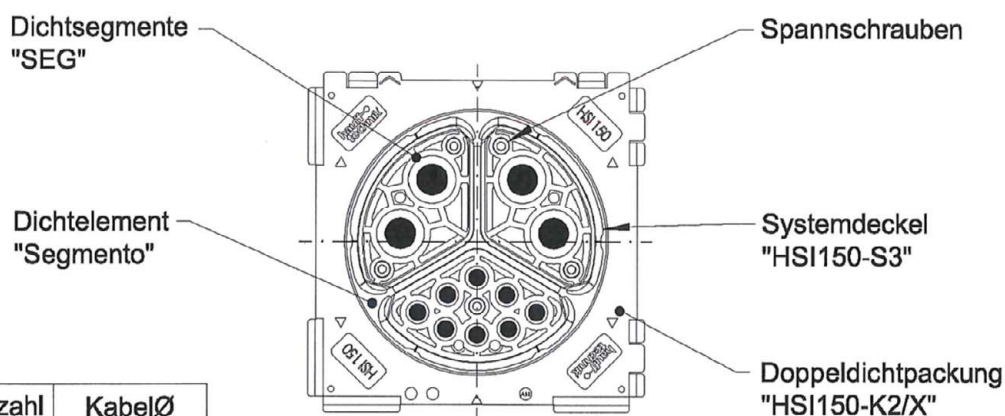


Tabelle:
 Dichtsegmente SEG

SEG-Typ	Kabelanzahl	KabelØ von - bis
SEG8/15	8	Ø5 - Ø15
SEG6/21	6	Ø15 - Ø21
SEG3/26	3	Ø20 - Ø26
SEG2/31	2	Ø20 - Ø31

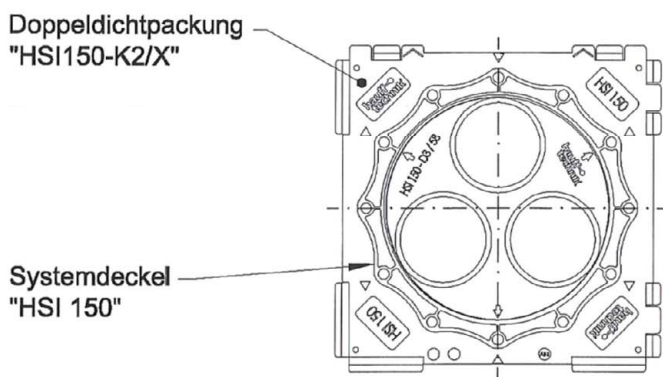


Tabelle:
 Systemdeckel mit Schrumpftechnik

Systemdeckel- Bezeichnung	Kabel- / Leitung- Ø	
	KS	TM
HSI150-D7/33	Ø19 - Ø32	Ø12 - Ø32
HSI150-D3/58	Ø32 - Ø58	Ø24 - Ø58
HSI150-D1/80	Ø38 - Ø70	Ø45 - Ø70
HSI150-D110	Ø56 - Ø100	Ø65 - Ø100
HSI150-D125	Ø76 - Ø125	Ø70 - Ø125
HSI150-D140	-	Ø90 - Ø140

X = Wandstärke

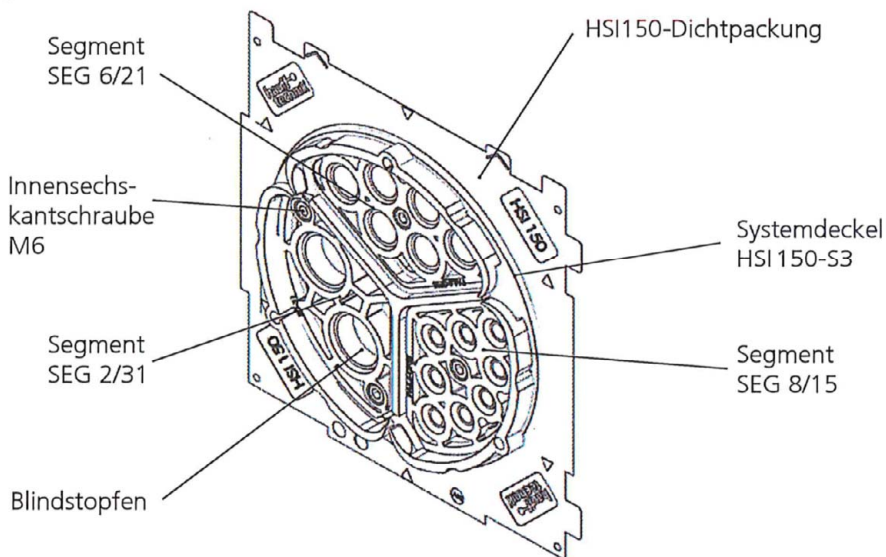
Maße in mm

Zubehörteile für Kabelabschottungen "Hauff ..."

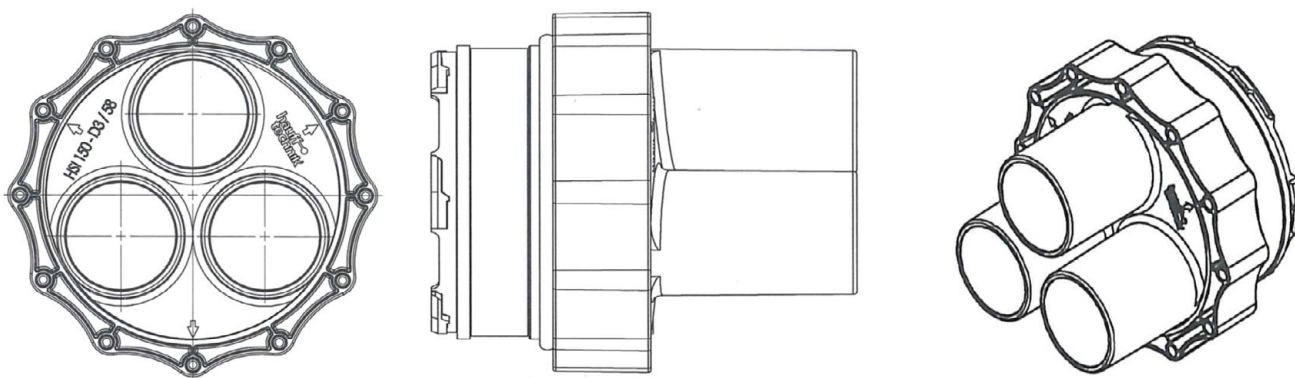
"Doppeldichtpackung HSI 150-K2/X" mit Dichtelement "Segmento" bzw. "Systemdeckel HSI 150-DG mit Schrumpftechnik" - Ansicht

Anlage 5

Bsp.: HSI 150-SEGMENTO



Bsp.: HSI 150-D3/58



Zubehörteile für Kabelabschottungen "Hauff ..."

Prinzipdarstellung Dichteinsätze "SEGMENTO" und "Systemdeckel HSI 150-D..." für "Doppeldichtpackung HSI 150-K2/X"

Anlage 6