

## Allgemeine bauaufsichtliche Zulassung

### Zulassungsstelle für Bauprodukte und Bauarten

#### Bautechnisches Prüfamt

Eine vom Bund und den Ländern  
gemeinsam getragene Anstalt des öffentlichen Rechts

Mitglied der EOTA, der UEAtc und der WFTAO

Datum:

14.01.2021

Geschäftszeichen:

III 64-1.19.15-212/20

#### Zulassungsnummer:

**Z-19.15-2006**

#### Geltungsdauer

vom: **14. Januar 2021**

bis: **14. Januar 2026**

#### Antragsteller:

**ABH Stromschienen GmbH**

Borsigstraße 23

47169 Duisburg

#### Zulassungsgegenstand:

**Stromschienenelement "Schienenelement mit KO-Brandschotte..."**

Der oben genannte Zulassungsgegenstand wird hiermit allgemein bauaufsichtlich zugelassen.  
Dieser Bescheid umfasst fünf Seiten und eine Anlage.

DIBt

## I ALLGEMEINE BESTIMMUNGEN

- 1 Mit der allgemeinen bauaufsichtlichen Zulassung ist die Verwendbarkeit des Zulassungsgegenstandes im Sinne der Landesbauordnungen nachgewiesen.
- 2 Die allgemeine bauaufsichtliche Zulassung ersetzt nicht die für die Durchführung von Bauvorhaben gesetzlich vorgeschriebenen Genehmigungen, Zustimmungen und Bescheinigungen.
- 3 Die allgemeine bauaufsichtliche Zulassung wird unbeschadet der Rechte Dritter, insbesondere privater Schutzrechte, erteilt.
- 4 Hersteller und Vertreiber des Zulassungsgegenstandes haben, unbeschadet weiter gehender Regelungen in den "Besonderen Bestimmungen", dem Verwender des Zulassungsgegenstandes Kopien der allgemeinen bauaufsichtlichen Zulassung zur Verfügung zu stellen und darauf hinzuweisen, dass die allgemeine bauaufsichtliche Zulassung an der Verwendungsstelle vorliegen muss. Auf Anforderung sind den beteiligten Behörden ebenfalls Kopien der allgemeinen bauaufsichtlichen Zulassung zur Verfügung zu stellen.
- 5 Die allgemeine bauaufsichtliche Zulassung darf nur vollständig vervielfältigt werden. Eine auszugsweise Veröffentlichung bedarf der Zustimmung des Deutschen Instituts für Bautechnik. Texte und Zeichnungen von Werbeschriften dürfen der allgemeinen bauaufsichtlichen Zulassung nicht widersprechen. Übersetzungen der allgemeinen bauaufsichtlichen Zulassung müssen den Hinweis "Vom Deutschen Institut für Bautechnik nicht geprüfte Übersetzung der deutschen Originalfassung" enthalten.
- 6 Die allgemeine bauaufsichtliche Zulassung wird widerruflich erteilt. Die Bestimmungen der allgemeinen bauaufsichtlichen Zulassung können nachträglich ergänzt und geändert werden, insbesondere, wenn neue technische Erkenntnisse dies erfordern.
- 7 Dieser Bescheid bezieht sich auf die von dem Antragsteller im Zulassungsverfahren zum Zulassungsgegenstand gemachten Angaben und vorgelegten Dokumente. Eine Änderung dieser Zulassungsgrundlagen wird von diesem Bescheid nicht erfasst und ist dem Deutschen Institut für Bautechnik unverzüglich offenzulegen.

## II BESONDERE BESTIMMUNGEN

### 1.1 Zulassungsgegenstand

Die allgemeine bauaufsichtliche Zulassung gilt für die Herstellung des Stromschienenelements "Schienenelement mit KO-Brandschotte..." für die Abschottung des Stromschienensystems "E-Line Typ KOA...".

### 1.2 Verwendungsbereich

Der Zulassungsgegenstand ist zur Abschottung des Stromschienensystems "E-Line Typ KOA..." geeignet, wenn er in der allgemeinen Bauartgenehmigung der zugehörigen Abschottung aufgeführt ist.

## 2 Bestimmungen für die Bauprodukte

### 2.1 Eigenschaften und Zusammensetzungen

#### 2.1.1 Allgemeines

Die bauaufsichtlichen Anforderungen zum Brandverhalten, mindestens normalentflammbar, werden für die vorgesehene Verwendung von den in dieser Zulassung genannten Bauprodukten eingehalten/erfüllt.

#### 2.1.1 Stromschienenelement mit innerer Abschottung

2.1.1.1 Das Stromschienenelement mit innerer Abschottung, "Schienenelement mit KO-Brandschotte..." genannt, besteht aus einem speziellen Stromschienenelement<sup>1</sup> mit einer werkseitig eingebauten inneren Hohlraumverfüllung (innere Abschottung) aus Mineralfasermatten und einem dämmschichtbildenden Baustoff.

2.1.1.2 Die speziellen Stromschienenelemente, "KOA-..." genannt, bestehen aus fünf Aluminiumleitern, die in ein Gehäuse aus ca. 1 mm dickem Stahlblech eingesetzt sind. Die Leiter sind mit einem PVC-Schrumpfschlauch isoliert und werden mit Hilfe von Haltern aus Kunststoff im Gehäuse fixiert.

Das Gehäuse der speziellen Stromschienenelemente muss aus zwei Teilen bestehen, die in Längsrichtung einen Abstand von 1 cm aufweisen müssen (sog. Gehäusetrennungsfuge; s. Anlage 1).

Die Abmessungen und der Aufbau der Stromschienenelemente müssen den Angaben der Anlage 1 entsprechen.

2.1.1.3 Die Hohlräume zwischen den Stromschienenleitern bzw. zwischen den Leitern und der Gehäusewandung sind mit Mineralfasermatten, "Klemmrock" genannt, gemäß der Leistungserklärung Nr. DE0026032001 vom 30.03.2020 basierend auf DIN EN 13162<sup>2</sup> verfüllt. Die Nennrohdichte der Mineralfasermatten muss 37 kg/m<sup>3</sup> und der Schmelzpunkt muss mindestens 1000 °C nach DIN 4102-17<sup>3</sup> betragen. Diese sog. innere Abschottung muss symmetrisch zu der im Gehäuse enthaltenen 1 cm breiten Trennungsfuge liegen und eine Gesamtlänge von 41 cm aufweisen (s. Anlage 1).

2.1.1.4 Die Halterungen der Stromschienenleiter und die Mineralwollverfüllung sind beidseitig des Stromschienenelements an den Austrittsöffnungen der Stromschienenleiter aus dem Stahlblechgehäuse mit selbstklebenden Streifen aus dem dämmschichtbildenden Baustoff "ZZ-Brandschutzkautschuk" gemäß allgemeiner bauaufsichtlicher Zulassung Nr. Z-19.11-1765 zu versehen, so dass die Fläche um die Stromschienenleiter vollständig abgedeckt ist.

<sup>1</sup> Der Aufbau und die Zusammensetzung sind beim Deutschen Institut für Bautechnik hinterlegt.

<sup>2</sup> DIN EN 13162:2012+A1:2015 Wärmedämmstoffe für Gebäude - Werkmäßig hergestellte Produkte aus Mineralwolle (MW) - Spezifikation

<sup>3</sup> DIN 4102-17:1990-12 Brandverhalten von Baustoffen und Bauteilen; Schmelzpunkt von Mineralfaser-Dämmstoffen; Begriffe, Anforderungen, Prüfung

## 2.2 Kennzeichnung

Jedes Stromschienenelement nach dieser allgemeinen bauaufsichtlichen Zulassung und ggf. zusätzlich der Beipackzettel oder die Verpackung oder, wenn dies Schwierigkeiten bereitet, der Lieferschein oder die Anlage zum Lieferschein muss vom Hersteller mit dem Übereinstimmungszeichen (Ü-Zeichen) nach den Übereinstimmungszeichen-Verordnungen der Länder gekennzeichnet werden. Die Kennzeichnung darf nur erfolgen, wenn die Voraussetzungen nach Abschnitt 2.3 erfüllt sind.

Jedes Stromschienenelement und ggf. jede dazugehörige Verpackung muss einen Aufdruck oder Aufkleber mit folgenden Angaben aufweisen:

- Stromschienenelement "Schienenelement mit KO-Brandschotte..."  
(mit Kennzeichnung für die Größe)
- Übereinstimmungszeichen (Ü-Zeichen) mit
  - Name des Herstellers
  - Zulassungsnummer: Z-19.15-2006
  - Bildzeichen oder Bezeichnung der Zertifizierungsstelle
- Herstellwerk
- Herstellungsjahr: ....

Das Schild ist auf dem Stromschienenelement zu befestigen.

## 2.3 Übereinstimmungsnachweis

### 2.3.1 Allgemeines

Die Bestätigung der Übereinstimmung des Stromschienenelements nach Abschnitt 2.1 mit den Bestimmungen dieser allgemeinen bauaufsichtlichen Zulassung muss für jedes Herstellwerk mit einer Übereinstimmungserklärung des Herstellers auf der Grundlage einer Erstprüfung durch den Hersteller und einer werkseigenen Produktionskontrolle erfolgen. Die Übereinstimmungserklärung hat der Hersteller durch Kennzeichnung der Bauprodukte mit dem Übereinstimmungszeichen (Ü-Zeichen) unter Hinweis auf den Verwendungszweck abzugeben.

### 2.3.2 Werkseigene Produktionskontrolle

In jedem Herstellwerk des Stromschienenelements ist eine werkseigene Produktionskontrolle einzurichten und durchzuführen. Unter werkseigener Produktionskontrolle wird die vom Hersteller vorzunehmende kontinuierliche Überwachung der Produktion verstanden, mit der dieser sicherstellt, dass die von ihm hergestellten Bauprodukte den Bestimmungen dieser allgemeinen bauaufsichtlichen Zulassung entsprechen.

Die werkseigene Produktionskontrolle soll mindestens die im Folgenden aufgeführten Maßnahmen einschließen:

- Prüfung der Beschaffenheit und der Abmessungen des Stromschienenelements mindestens einmal pro 100 Stück – jedoch mindestens einmal je Herstellungstag – bei ständiger Fertigung bzw. einmal pro Charge bei nichtständiger Fertigung.
- Prüfung, dass für die Herstellung des Stromschienenelements ausschließlich die in dieser allgemeinen bauaufsichtlichen Zulassung geforderten Baustoffe verwendet werden.

Die Ergebnisse der werkseigenen Produktionskontrolle sind aufzuzeichnen. Die Aufzeichnungen müssen mindestens folgende Angaben enthalten:

- Bezeichnung des Bauprodukts bzw. des Ausgangsmaterials oder der Bestandteile,
- Art der Kontrolle oder Prüfung,
- Datum der Herstellung und der Prüfung des Bauprodukts bzw. des Ausgangsmaterials oder der Bestandteile,

**Allgemeine bauaufsichtliche Zulassung**

**Nr. Z-19.15-2006**

**Seite 5 von 5 | 14. Januar 2021**

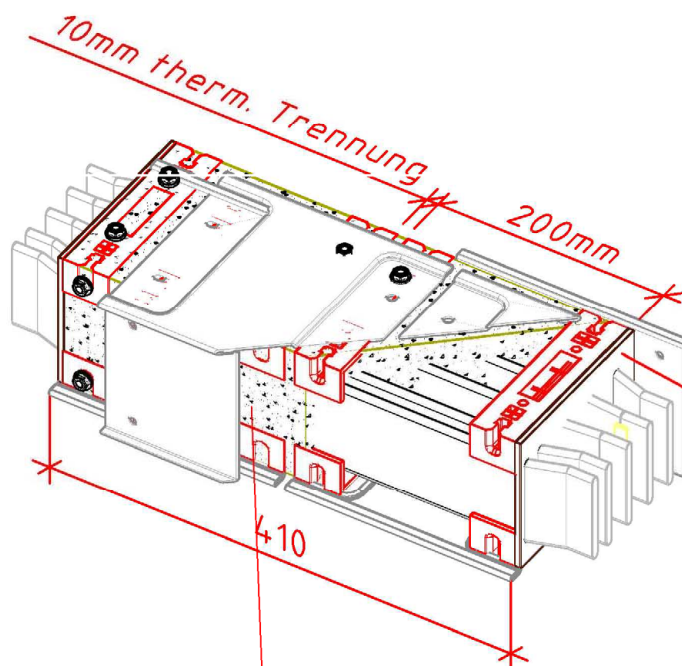
- Ergebnis der Kontrollen und Prüfungen und, soweit zutreffend, Vergleich mit den Anforderungen,
- Unterschrift des für die werkseigene Produktionskontrolle Verantwortlichen.

Die Aufzeichnungen sind mindestens fünf Jahre aufzubewahren. Sie sind dem Deutschen Institut für Bautechnik und der zuständigen obersten Bauaufsichtsbehörde auf Verlangen vorzulegen.

Bei ungenügendem Prüfergebnis sind vom Hersteller unverzüglich die erforderlichen Maßnahmen zur Abstellung des Mangels zu treffen. Bauprodukte, die den Anforderungen nicht entsprechen, sind so zu handhaben, dass Verwechslungen mit übereinstimmenden ausgeschlossen werden. Nach Abstellung des Mangels ist – soweit technisch möglich und zum Nachweis der Mängelbeseitigung erforderlich – die betreffende Prüfung unverzüglich zu wiederholen.

Manuela Bernholz  
Referatsleiterin

Beglaubigt  
Nadja Bisemeier

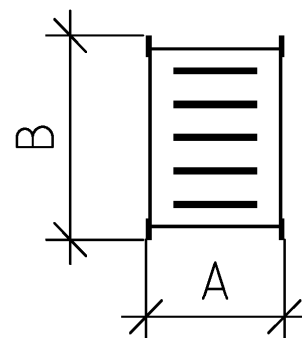


Stirnseitiger Abschluss des Brandschottenelementes mit Streifen aus dem dämmschichtbildenden Baustoff ZZ-Brandschutzkautschuk

Mineralwolle  
 Schmelzpunkt  
 >1000°C

Abmessungen und Systemaufbau

EAE Schienenverteiler Baureihe "E-Line KOA..."						
System	Nennstrom	Leiterzahl	Leiterabmaße	Maß A	Maß B	Gewicht
Aluminium	[A]	[n]	[mm]	[mm]	[mm]	[kg/m]
KOA01	160	5	6 x 20	70	180	7,3
KOA02	250	5	6 x 25	75	180	8
KOA03	315	5	6 x 30	80	180	8,7
KOA04	400	5	6 x 50	100	180	11
KOA05	500	5	6 x 62,5	112	180	12
KOA06	600	5	6 x 75	125	180	13
KOA063	630	5	6 x 80	130	180	14
KOA08	800	5	6 x 110	160	180	17



Alle Maße in mm

Elektronische Kopie der abZ des DIBt: Z-19.15-2006

Stromschienenelement "Schienenelement mit KO-Brandschotte..."

Innerer Aufbau und Abmessungen

Anlage 1