

# Allgemeine Bauartgenehmigung

Zulassungsstelle für Bauprodukte und Bauarten

Bautechnisches Prüfamt

Eine vom Bund und den Ländern  
gemeinsam getragene Anstalt des öffentlichen Rechts  
Mitglied der EOTA, der UEAtc und der WFTAO

Datum:

11.03.2021

Geschäftszeichen:

III 38-1.19.30-75/20

**Nummer:**

**Z-19.30-2232**

**Geltungsdauer**

vom: **11. März 2021**

bis: **11. März 2024**

**Antragsteller:**

**FLAMRO Brandschutz-Systeme GmbH**

Glüsinger Straße 86

21217 Seevetal

**Gegenstand dieses Bescheides:**

**Feuerwiderstandsfähiger Installationskanal "FLAMRO BSK" bzw. "FLAMRO BSK A" der  
Feuerwiderstandsklasse I 120, I 90, I 60 bzw. I 30 nach DIN 4102-11**

Der oben genannte Regelungsgegenstand wird hiermit allgemein bauaufsichtlich genehmigt.  
Dieser Bescheid umfasst 14 Seiten und 19 Anlagen.

DIBt

## I ALLGEMEINE BESTIMMUNGEN

- 1 Mit der allgemeinen Bauartgenehmigung ist die Anwendbarkeit des Regelungsgegenstandes im Sinne der Landesbauordnungen nachgewiesen.
- 2 Dieser Bescheid ersetzt nicht die für die Durchführung von Bauvorhaben gesetzlich vorgeschriebenen Genehmigungen, Zustimmungen und Bescheinigungen.
- 3 Dieser Bescheid wird unbeschadet der Rechte Dritter, insbesondere privater Schutzrechte, erteilt.
- 4 Dem Anwender des Regelungsgegenstandes sind, unbeschadet weitergehender Regelungen in den "Besonderen Bestimmungen", Kopien dieses Bescheides zur Verfügung zu stellen. Zudem ist der Anwender des Regelungsgegenstandes darauf hinzuweisen, dass dieser Bescheid an der Anwendungsstelle vorliegen muss. Auf Anforderung sind den beteiligten Behörden ebenfalls Kopien zur Verfügung zu stellen.
- 5 Dieser Bescheid darf nur vollständig vervielfältigt werden. Eine auszugsweise Veröffentlichung bedarf der Zustimmung des Deutschen Instituts für Bautechnik. Texte und Zeichnungen von Werbeschriften dürfen diesem Bescheid nicht widersprechen, Übersetzungen müssen den Hinweis "Vom Deutschen Institut für Bautechnik nicht geprüfte Übersetzung der deutschen Originalfassung" enthalten.
- 6 Dieser Bescheid wird widerruflich erteilt. Die Bestimmungen können nachträglich ergänzt und geändert werden, insbesondere, wenn neue technische Erkenntnisse dies erfordern.
- 7 Dieser Bescheid bezieht sich auf die von dem Antragsteller im Genehmigungsverfahren zum Regelungsgegenstand gemachten Angaben und vorgelegten Dokumente. Eine Änderung dieser Genehmigungsgrundlagen wird von diesem Bescheid nicht erfasst und ist dem Deutschen Institut für Bautechnik unverzüglich offenzulegen.
- 8 Die von diesem Bescheid umfasste allgemeine Bauartgenehmigung gilt zugleich als allgemeine bauaufsichtliche Zulassung für die Bauart.

## II BESONDERE BESTIMMUNGEN

### 1 Regelungsgegenstand und Anwendungsbereich

#### 1.1 Regelungsgegenstand

1.1.1 Die allgemeine Bauartgenehmigung gilt für die Errichtung des Installationskanals in den Ausführungsvarianten

- "FLAMRO BSK" mit rechteckigem (vier-, drei- und zweiseitige Ausführung) oder rundem Querschnitt

und

- "FLAMRO BSK A" mit rechteckigem (vier-, drei- und zweiseitige Ausführung) Querschnitt und seine Anwendung als feuerwiderstandsfähiges Bauteil nach DIN 4102-11<sup>1</sup>. Installationskanäle nach dieser allgemeinen Bauartgenehmigung sind nicht begehbare, vorwiegend horizontale Bauteile zur Umhüllung von Installationen, die durch mehrere Räume hindurchgeführt werden können.

1.1.2 Der Installationskanal ist im Wesentlichen aus folgenden Bauprodukten, jeweils nach Abschnitt 2.1, zu errichten:

- speziellen Formteilen des Unternehmens FLAMRO Brandschutz Systeme GmbH
  - der Serie "FLAMRO BSK" (mit sog. Brandschutzbeschichtung) mit rechteckigem (vier-, drei- und zweiseitige Ausführung) oder rundem Querschnitt
  - der Serie "FLAMRO BSK A" (mit sog. Brandschutzgewebe) mit rechteckigem (vier-, drei- und zweiseitige Ausführung) Querschnitt
- Zubehörteilen des Unternehmens FLAMRO Brandschutz Systeme GmbH
- Bauprodukten für den Fugenverschluss der Bauteilöffnung und zum Bauteilanschluss bzw. zum Ausfüllen der Formteile für Ein- und Herausführungen von Installationen
- Befestigungsmitteln

#### 1.2 Anwendungsbereich

1.2.1 Der Regelungsgegenstand ist mit dieser allgemeinen Bauartgenehmigung als Bauart zur Errichtung von feuerwiderstandsfähigen Installationskanälen im Inneren von baulichen Anlagen nachgewiesen und darf - unter Berücksichtigung der nachfolgenden Bestimmungen und nach Maßgabe der bauordnungsrechtlichen Bestimmungen – angewendet werden.

Installationskanäle, die nach dieser allgemeinen Bauartgenehmigung errichtet wurden, verhindern

- im eingebauten Zustand,
- bei Zugrundelegung des Normbrandes nach DIN 4102-2<sup>2</sup> und
- unter Berücksichtigung der Querschnittsformen und -abmessungen des Installationskanals, der Art und Dicke der anschließenden Bauteile sowie der Ausführung der Bauteilöffnung und des Bauteilanschlusses

die Übertragung von Feuer und Rauch durch Wände innerhalb eines Geschosses über mindestens 30 Minuten oder 60 Minuten oder 90 Minuten oder 120 Minuten bei einer Brandbeanspruchung von innen nach außen. Sie dürfen an Stellen angewendet werden, an denen

1	DIN 4102-11:1985-12	Brandverhalten von Baustoffen und Bauteilen; Rohrummantelungen, Rohrabstottungen, Installationsschächte und -kanäle sowie Abschlüsse ihrer Revisionsöffnungen; Begriffe, Anforderungen und Prüfungen
2	DIN 4102-2:1977-09	Brandverhalten von Baustoffen und Bauteilen; Bauteile; Begriffe, Anforderungen und Prüfungen

## Allgemeine Bauartgenehmigung

Nr. Z-19.30-2232

Seite 4 von 14 | 11. März 2021

Installationskanäle der Feuerwiderstandsklasse I 120, I 90, I 60 oder I 30 nach DIN 4102-11<sup>3</sup> gefordert werden.<sup>3</sup>

1.2.2 Der Installationskanal ist in brandschutztechnischer Hinsicht nachgewiesen.

Nachweise zum Wärme- und/ oder Schallschutz sowie Nachweise der Standsicherheit, Gebrauchstauglichkeit und Dauerhaftigkeit der Gesamtkonstruktion sind mit dieser allgemeinen Bauartgenehmigung nicht erbracht, sondern ggf. für den speziellen Anwendungsfall – unter Berücksichtigung der Bestimmungen dieser allgemeinen Bauartgenehmigung – zu führen.

Der Installationskanal ist jeweils projektbezogen zu planen, zu bemessen und auszuführen.

1.2.3 Der Installationskanal darf in Verbindung mit Wänden und Decken nach Abschnitt 2.3.3 ausgeführt werden. Die Wände und Decken müssen mindestens der Feuerwiderstandsfähigkeit des Installationskanals entsprechen und feuerhemmend, hochfeuerhemmend oder feuerbeständig<sup>4</sup> sein oder eine Feuerwiderstandsdauer von 120 Minuten<sup>4</sup> aufweisen.

1.2.4 Die zulässigen maximalen Querschnitte des Installationskanals sind Tabelle 1 zu entnehmen.

Tabelle 1

Installationskanal / Querschnittsform / Ausführungsvariante	Breite x Höhe bzw. Durchmesser [mm]
"FLAMRO BSK", rechteckig, vierseitig	≤ 1000 x ≤ 500
"FLAMRO BSK", rechteckig, drei- oder zweiseitig	≤ 500 x ≤ 260
"FLAMRO BSK", rund	≤ 253
"FLAMRO BSK A", rechteckig, vier-, drei- oder zweiseitig	≤ 300 x ≤ 80

Die Länge des Installationskanals ist nicht begrenzt.

1.2.5 Der Installationskanal darf in Verbindung mit Installationen (Kabel und Kabelanlagen sowie geschlossene Rohrleitungssysteme für Trinkwasser-, Heiz- und Kälteleitungen) gemäß Abschnitt 2.2.1 mit einer maximalen Nutzungstemperatur von jeweils ≤ 80 °C ausgeführt werden.

1.2.6 Die Bestimmungen anderer Rechtsbereiche bleiben unberührt.

## 2 Bestimmungen für Planung, Bemessung und Ausführung

### 2.1 Planung

#### 2.1.1 Spezielle Formteile und Zubehörteile

Es sind spezielle Formteile der Serien "FLAMRO BSK" und "FLAMRO BSK A" sowie Zubehörteile gemäß allgemeiner bauaufsichtlicher Zulassung Nr. Z-19.301-2525 zu verwenden, die projektbezogen zusammengestellt sind.

##### Formteile:

- a) spezielle Formteile mit rechteckigem Querschnitt, Ausführung vier-, drei- oder zweiseitig
- Kanalteil gerade
  - Außenecke
  - Innenecke
  - Flachwinkel

<sup>3</sup> Gutachten, die eine Übereinstimmung mit den nach Prüfnormen zu erwartenden Ergebnissen bescheinigen, wurden für die Bewertung der Eigenschaften des Zulassungsgegenstandes ebenfalls berücksichtigt.

<sup>4</sup> Bauaufsichtliche Anforderungen, Klassen und erforderliche Leistungsangaben gemäß der Technischen Regel A 2.2.1.2 (Anhang 4) der Muster-Verwaltungsvorschrift Technische Baubestimmungen (MVV TB), Ausgabe 2020/1; s. www.dibt.de

**Allgemeine Bauartgenehmigung**

**Nr. Z-19.30-2232**

**Seite 5 von 14 | 11. März 2021**

- T-Stück
- sog. Etage (zweimal unter 45° abgewinkelt)
- b) spezielle Formteile mit rundem Querschnitt
  - Kanal gerade
  - Bogen
  - T-Stück

Zubehörteile:

- Linsen-Blechschauben-F-H
- Blindnieten
- Trennstege (optional)
- Verbindungsschienen
- Montagewinkel, vorbeschichtet
- Befestigungsanker 40 x 20 x 20 mm
- Abschlusskappen, passend zum speziellen Formteil
- Anschlusskragen, passend zum speziellen Formteil
- Stirnscheibe
- Formteil für Ein- und Ausführung

**2.1.2 Bauprodukte für den Fugenverschluss der Bauteilöffnung und zum Bauteilanschluss**

In Abhängigkeit der jeweiligen Ausführung sind folgende Bauprodukte zu verwenden:

- nichtbrennbare<sup>4</sup> Bauplatte "Promatect-H" mit der Leistungserklärung Nr. 0749-CPR-06/0206-2018/2 vom 24.01.2029 (ETA-06/0206) oder nichtbrennbare<sup>4</sup> Bauplatte "Knauf Fireboard" nach DIN EN 15283-1<sup>5</sup>, ≥ 20 mm x 100 mm (Dicke x Breite)
- Dichtungsband "NORSEAL V540" des Unternehmens Saint-Gobain Performance Plastics, 4650 Chainoux, oder "VITOLEN 111-G TWB B1" des Unternehmens Vito Irmen GmbH Co. KG, 53424 Remagen, jeweils mindestens normalentflammbar<sup>4</sup>
- Streifen aus nichtbrennbarer<sup>4</sup> Mineralwolle<sup>6</sup> nach DIN EN 13162<sup>10</sup> bzw. Stopfwole<sup>6</sup>
- nichtbrennbarer<sup>4</sup> Mörtel aus mineralischen Baustoffen (Zement-, Beton- oder Gipsmörtel)
- schwerflammbares<sup>4</sup> Silikon nach DIN EN 15651-1<sup>7</sup>
- Streifen aus nichtbrennbarem<sup>4</sup> "Litaflex SM 30" nach allgemeinem bauaufsichtlichen Prüfzeugnis Nr. P-BWU03-I-16.1.15
- normalentflammbarer<sup>4</sup> dämmschichtbildender Baustoff "Intumeszierende Matte" nach allgemeiner bauaufsichtlicher Zulassung Nr. Z-19.11-1439, Breite ≥ 125 mm, Dicke ≥ 1,1 mm
- ≥ 50 mm breite Streifen aus schwerentflammbarem<sup>4</sup> Synthetikgummi nach DIN EN 14304<sup>8,9</sup>, Dicke 13 – 19 mm

<sup>5</sup> DIN EN 15283-1:2009-12 Faserverstärkte Gipsplatten - Begriffe, Anforderungen und Prüfverfahren - Teil 1: Gipsplatten mit Vliesarmierung

<sup>6</sup> Im allgemeinen Bauartgenehmigungs-Verfahren wurde der Regelungsgegenstand mit Mineralwolle nachgewiesen, die folgende Leistungsmerkmale/Kennwerte aufwies: nichtbrennbar, Schmelzpunkt > 1000 °C

<sup>7</sup> DIN EN 15651-1:2017-07 Fugendichtstoffe für nicht tragende Anwendungen in Gebäuden und Fußgängerwegen - Teil 1: Fugendichtstoffe für Fassadenelemente

<sup>8</sup> DIN EN 14304:2016-03 Wärmedämmstoffe für die technische Gebäudeausrüstung und für betriebstechnische Anlagen in der Industrie - Werkmäßig hergestellte Produkte aus flexiblem Elastomerschaum (FEF) - Spezifikation

<sup>9</sup> Im allgemeinen Bauartgenehmigungsverfahren wurden die Regelungsgegenstände mit Synthetikgummi nachgewiesen, der folgende Kennwerte aufwies: Rohdichte 45-85 kg/m<sup>3</sup>.

## Allgemeine Bauartgenehmigung

Nr. Z-19.30-2232

Seite 6 von 14 | 11. März 2021

### 2.1.3 Bauprodukte zum Ausfüllen der Formteile für Ein- und Herausführungen von Installationen

2.1.3.1 Für die Ausfüllungen der Formteile sind folgende Bauprodukte zu verwenden:

2.1.3.1.1 Ausführungsvariante 1 gemäß Abschnitt 2.3.4.3.2

Es sind folgende Bauprodukte zu verwenden:

- Mineralwolle nach DIN EN 13162<sup>10,11</sup>, Dicke  $\geq 50$  mm, vom Typ
  - "Hardrock 040" oder "Rockwool RPB-15" des Unternehmens DEUTSCHE ROCKWOOL Mineralwoll GmbH & Co. OHG oder
  - "Protect BSP 150-3 Brandschutzplatte" des Unternehmens SAINT-GOBAIN ISOVER G+H AG oder
  - "Heralan-DDP" des Unternehmens Knauf Insulation
- normalentflammbarer<sup>4</sup> dämmschichtbildender Baustoff, Schichtdicke 1 mm (ggf. als Vorbeschichtung der Mineralwolleplatten), vom Typ "BC-Brandschutzfarbe" nach allgemeiner bauaufsichtlicher Zulassung Nr. Z-19.11-396

2.1.3.1.2 Ausführungsvariante 2 gemäß Abschnitt 2.3.4.3.3 aus sog. Brandschutzsteinen

Für diese Ausführungsvariante sind folgende Produkte zu verwenden:

#### Ausführungsvariante 2a

- normalentflammbarer<sup>4</sup> Brandschutzstein "ZZ-Brandschutzstein 170 BDS-N" nach allgemeiner bauaufsichtlicher Zulassung Nr. Z-19.15-2158, Dicke  $\geq 60$  mm
- normalentflammbare<sup>4</sup> Abdichtungsmasse (dämmschichtbildender Baustoff) "ZZ Brandschutzmasse BDS-N" nach allgemeiner bauaufsichtlicher Zulassung Nr. Z-19.11-1600

#### Ausführungsvariante 2b

- normalentflammbarer<sup>4</sup> Brandschutzstein "ZZ 230" entsprechend der Leistungserklärung Nr. ZZ230-20180701 vom 01.07.2018 (ETA-10/0431), Dicke  $\geq 50$  mm
- normalentflammbare<sup>4</sup> Abdichtungsmasse (dämmschichtbildender Baustoff) "ZZ 330" entsprechend der Leistungserklärung Nr. ZZ330-20180701 vom 01.07.2018 (ETA-10/0431)

#### Ausführungsvariante 2c

- normalentflammbarer<sup>4</sup> Brandschutzstein "Hilti CFS-BL", Dicke  $\geq 50$  mm, und normalentflammbare<sup>4</sup> Abdichtungsmasse (dämmschichtbildender Baustoff) "Hilti CFS-FIL" entsprechend der Leistungserklärung Nr. Hilti CFS-BL "0761-CPD-0270" vom 08.11.2028 (ETA-13/0099)

#### Ausführungsvariante 2d

- normalentflammbarer<sup>4</sup> Brandschutzstein "Würth-Brandschutzstein Kombi" nach allgemeiner bauaufsichtlicher Zulassung Nr. Z-19.15-2120, Dicke  $\geq 60$  mm
- normalentflammbare<sup>4</sup> Abdichtungsmasse (dämmschichtbildender Baustoff) "Würth-Brandschutzmasse Kombi" nach allgemeiner bauaufsichtlicher Zulassung Nr. Z-19.11-2101

2.1.3.2 Für Kabelein- und ausführungen einzelner Kabel gemäß Abschnitt 2.3.4.5 sind mindestens normalentflammbare<sup>4</sup> Kabelverschraubungen mit Dichtring aus Messing oder Polyamid,  $\varnothing \leq 55$  mm, nach DIN EN 60423<sup>12</sup> zu verwenden.

<sup>10</sup> DIN EN 13162:2015-04 Wärmedämmstoffe für Gebäude – Werkmäßig hergestellte Produkte aus Mineralwolle (MW) – Spezifikation

<sup>11</sup> Im allgemeinen Bauartgenehmigungsverfahren wurden die Regelungsgegenstände mit Mineralwolle nachgewiesen, die folgende Kennwerte aufwies: nichtbrennbar, Schmelzpunkt  $> 1000$  °C, Rohdichte  $\geq 150$  kg/m<sup>3</sup>.

<sup>12</sup> DIN EN 60423:2008-07 Elektroinstallationsrohrsysteme für elektrische Energie und für Informationen - Außendurchmesser von Elektroinstallationsrohren und Gewinde für Elektroinstallationsrohre und deren Zubehör

## Allgemeine Bauartgenehmigung

Nr. Z-19.30-2232

Seite 7 von 14 | 11. März 2021

### 2.1.4 Befestigungsmittel

#### 2.1.4.1 Befestigungsmittel von Winkeln oder Bauplattenstreifen im Wandanschlussbereich

Für die Befestigung sind folgende Bauprodukte zu verwenden:

- Linsen-Blechsrauben-F-H, Stahl galvanisch verzinkt, nach DIN EN ISO 7049<sup>13</sup>, 4,2 x 9,5 mm
- Blindnieten, Stahl verzinkt, nach DIN EN ISO 15977<sup>14</sup>, 3,2 x 6,5 mm
- geeignete Dübel gemäß allgemeiner bauaufsichtlicher Zulassung bzw. gemäß europäischer technischer Zulassung oder Bewertung, jeweils mit Schrauben  $\geq$  M6
- geeignete Gipsplattenschrauben  $\geq$  3,9 x 55 mm nach DIN EN 14566<sup>15</sup>
- Stahldrahtklammern 38 x 10,7 x 1,2 nach DIN 18182-2<sup>16</sup>

#### 2.1.4.2 Befestigungsmittel für Installationskanäle

Für die Befestigung der Installationskanäle an den angrenzenden Massivbauteilen sind folgende Bauprodukte zu verwenden:

- geeignete Montageschienen, Traversen oder Ausleger aus Stahl - gemäß den statischen Erfordernissen –
- Winkel, feuerverzinkt aus Stahlblech nach DIN EN 10346<sup>17</sup>, 20 x 25 x 1 mm, Länge 20 mm
- Befestigungsmittel - gemäß den statischen Erfordernissen –
  - Gewindestangen  $\geq$  M8 mit zugehörigem Deckendübel
  - für den Anwendungszweck geeignete Dübel  $\geq$  M8 gemäß allgemeiner bauaufsichtlicher Zulassung bzw. gemäß europäischer technischer Zulassung oder Bewertung, jeweils mit Schrauben
  - geeignete Schrauben  $\geq$  M8
  - geeignete Rohrschellen aus Stahl

## 2.2 Entwurf und Bemessung

### 2.2.1 Entwurf

#### 2.2.1.1 Allgemeines

In Abhängigkeit der jeweils nachgewiesenen Feuerwiderstandsfähigkeit des Installationskanals sind

- die zulässigen Querschnittsformen und -abmessungen des Installationskanals,
  - die Wandarten und erforderlichen Wanddicken sowie
  - die Angaben zum Fugenverschluss und zum Bauteilanschluss
- gemäß den Anlagen 6 bis 11 und 15 bis 19 zu beachten.

#### 2.2.1.2 Zulässige Belegung (Installationen) des Installationskanals

Der Installationskanal darf entsprechend Abschnitt 1.2.5 mit Kabeln und Kabelanlagen und/oder Versorgungsleitungen (geschlossene Rohrleitungssysteme für Trinkwasser-, Heiz- und Kälteleitungen) gemäß Tabelle 2 ausgeführt werden<sup>18</sup>.

13	DIN EN ISO 7049:2011-11	Linsenkopf-Blechsrauben mit Kreuzschlitz (ISO 7049:2011)
14	DIN EN ISO 15977:2011-02	Offene Blindniete mit Sollbruchdorn und Flachkopf - A/A/St (ISO 15977:2002)
15	DIN EN 14566:2009-10	Mechanische Befestigungsmittel für Gipsplattensysteme – Begriffe, Anforderungen und Prüfverfahren
16	DIN 18182-2:2010-02	Zubehör für die Verarbeitung von Gipsplatten - Teil 2: Schnellbauschrauben, Klammern und Nägel
17	DIN EN 10346:2015-10	Kontinuierlich schmelztauchveredelte Flacherzeugnisse aus Stahl zum Kaltumformen - Technische Lieferbedingungen
18	Technische Bestimmungen für die Ausführung und Zulässigkeit von elektrischen Anlagen und Rohrleitungsanlagen bleiben unberührt.	

Tabelle 2

Belegung	"FLAMRO BSK"		"FLAMRO BSK A"
	Querschnittsform rechteckig	Querschnittsform rund	
Kabel- / Kabelanlagen	alle wahlweise mit Kabeltragekonstruktionen	zusätzlich zum Rohr: max. 5 Kabel jeweils $\varnothing \leq 16$ mm, Anordnung nebeneinander	alle wahlweise mit Kabeltragekonstruktionen
Rohre mind. normalentflammbar <sup>4</sup> ohne / mit Isolierung <sup>1)</sup>	$\leq$ DN 100	1 Rohr $\leq$ DN 200	-
Rohre nichtbrennbar <sup>4</sup> mit Isolierung <sup>1)</sup>	Kupferrohre: $\leq$ DN 80 sonstige Rohre: $\leq$ DN 100	Kupferrohre: 1 Rohr $\leq$ DN 80 sonstige Rohre: 1 Rohr $\leq$ DN 150	-

<sup>1)</sup> Isolierung mind. schwerentflammbar<sup>4</sup>, Dicke  $\leq 25$  mm

Die Kabeltragekonstruktionen und Rohrbefestigungen müssen in Abhängigkeit der Belegung entsprechend dimensioniert und nach den einschlägigen Regeln an den umgebenden Bauteilen befestigt sein.

Sofern die Kabeltragekonstruktionen und Rohrbefestigungen außerhalb des Installationskanals angeordnet sind, müssen sie in ihren wesentlichen Teilen nichtbrennbar<sup>4</sup> sein. In diesem Fall gilt Abschnitt 2.2.2.2 sinngemäß.

### 2.2.1.3 Anordnung und Gesamtgewicht der Belegung

Die Installationen dürfen am Bauteil, auf Kabeltragekonstruktionen oder direkt auf dem Boden des Installationskanals angeordnet sein. Rohre dürfen nicht unmittelbar an der Innenwandung des Installationskanals anliegen (s. Anlagen 3 und 4).

Das Gesamtgewicht der Belegung muss den Angaben der Tabelle 3 entsprechen.

Tabelle 3

Installationskanal	Querschnittsform rechteckig		Querschnittsform rund
	vierseitig	zwei-/dreiseitig	
Gesamtgewicht	gemäß statischem Erfordernis. Bei Anordnung direkt auf dem Boden des Installationskanals: $\leq 34$ kg/lfm	$\leq 25$ kg/lfm	$\leq 20$ kg/lfm

## 2.2.2 Bemessung

### 2.2.2.1 Allgemeines

Bei den - auch in den Anlagen dargestellten - Angaben nach Abschnitt 2 handelt es sich um Mindestangaben zur Erfüllung der Anforderungen der Feuerwiderstandsfähigkeit des Installationskanals. Erforderliche Nachweise der Standsicherheit und Gebrauchstauglichkeit bleiben davon unberührt und sind für die im Anwendungsfall geltenden Verhältnisse nach Technischen Baubestimmungen zu führen.

Es ist im Übrigen sicherzustellen, dass durch die Errichtung des Installationskanals die Standsicherheit der angrenzenden Bauteile – auch im Brandfall – nicht beeinträchtigt wird.



## Allgemeine Bauartgenehmigung

Nr. Z-19.30-2232

Seite 9 von 14 | 11. März 2021

### 2.2.2.2 Befestigung der Installationskanäle

2.2.2.2.1 Der Installationskanal darf entweder direkt am Massivbauteil (Massivwand oder Massivdecke) befestigt oder von der Massivdecke abgehängt werden.

2.2.2.2.2 Die Befestigung des Installationskanals muss unter Verwendung von geeigneten Befestigungsmitteln nach Abschnitt 2.1.4.2 in Abständen gemäß den statischen Erfordernissen, jedoch mindestens gemäß Tabelle 4, an den angrenzenden Wänden und Decken erfolgen.

Tabelle 4

Art der Befestigung	Querschnittsform	Abstand
Abstand Abhängung	rechteckig	≤ 2100 mm
	rund	≤ 1250 mm
1. Abhängung/Befestigung beidseitig einer raumabschließenden Wand	alle	≤ 300 mm
Befestigung direkt am Bauteil	alle	≤ 500 mm
1. Abhängung der Installationen vor/nach dem Ein- und Herausführen	alle	≤ 100 mm

2.2.2.2.3 Für die Ausführung der Abhängungen ist im Übrigen DIN 4102-4<sup>19</sup>, Tabelle 11.1 und Abschnitt 11.2.6.3, zu beachten.

2.2.2.2.4 Auf die brandschutztechnische Bemessung der Abhängekonstruktion kann verzichtet werden, wenn die Installationskanäle im Bereich von raumabschließenden, feuerwiderstandsfähigen Wänden mit Sollbruchstellen ausgeführt werden.

## 2.3 Ausführung

### 2.3.1 Allgemeines

2.3.1.1 Der Installationskanal muss am Anwendungsort

- aus den Bauprodukten nach Abschnitt 2.1, unter der Voraussetzung, dass diese
  - den jeweiligen Bestimmungen der vorgenannten Abschnitte entsprechen und
  - verwendbar sind im Sinne der Bestimmungen zu den Bauprodukten in der jeweiligen Landesbauordnung sowie
- unter Berücksichtigung der Angaben zu Entwurf und Bemessung nach Abschnitt 2.2 und
- nur von solchen Unternehmen, die ausreichende Erfahrungen auf diesem Gebiet haben und entsprechend geschultes Personal dafür einsetzen,

errichtet werden.

Der Antragsteller hat hierzu

- die ausführenden Unternehmen über die Bestimmungen der allgemeinen Bauartgenehmigung und die Errichtung des Regelungsgegenstands zu unterrichten, zu schulen und ihnen in ständigem Erfahrungsaustausch zur Verfügung zu stehen und
- eine Liste der Unternehmen zu führen, die aufgrund seiner Unterweisungen ausreichende Fachkenntnisse besitzen, den Regelungsgegenstand auszuführen. Diese Liste ist dem Deutschen Institut für Bautechnik vorzulegen; Änderungen daran sind ihm mitzuteilen.

## 2.3.2 Montageanleitung

Der Antragsteller dieser allgemeinen Bauartgenehmigung hat eine Montageanleitung zu erstellen und jedem Unternehmer (Errichter) nach Abschnitt 2.3.6, der den Installationskanal errichtet und fertigstellt, zur Verfügung zu stellen. Darin müssen mindestens folgende Angaben enthalten sein:

- Arbeitsgänge und Beschreibung bzw. Darstellung zum fachgerechten Zusammenbau der Bestandteile des Installationskanals einschließlich aller Ausführungsvarianten
- Angaben zum zulässigen Gewicht der Installationen sowie zur Anordnung der Belegung
- Angaben zur Feuerwiderstandsklasse des Installationskanals in Abhängigkeit der Ausführungsvarianten
- Art und Mindestdicken der Wände/Bauteile, durch die/an denen der Installationskanal hindurchgeführt/ angeschlossen werden darf, insbesondere Angaben zur Ausführung der Trennwände im Anschlussbereich (z. B. Ausbildung von Laibungsbeplankungen)
- Angaben zur Befestigung und zum Anschluss des Installationskanals an die angrenzenden Bauteile
- Angabe zur bauseitigen Fertigstellung der Zubehörteile zum Ein- und Herausführen von Installationen bzw. Abhängern
- Angaben zu ggf. erforderlichen, zulässigen örtlichen Anpassungen der Formteile
- Angaben zur Ausführung bei Nachbelegung oder Belegungsänderungen von Installationen
- Angaben zu Nutzung und Wartung (s. Abschnitt 3)

## 2.3.3 Bauteile

### 2.3.3.1 Wände

2.3.3.1.1 Die Wände müssen mindestens feuerhemmend<sup>4</sup>, hochfeuerhemmend<sup>4</sup> oder feuerbeständig<sup>4</sup> sein bzw. eine Feuerwiderstandsfähigkeit von 120 Minuten<sup>4</sup> besitzen.

Die Feuerwiderstandsfähigkeit des Installationskanals muss mindestens der der Wände entsprechen.

2.3.3.1.2 Der Installationskanal darf durch feuerwiderstandsfähige<sup>4</sup> Wände aus Mauerwerk, Beton bzw. Stahlbeton oder Porenbeton oder feuerwiderstandsfähige<sup>4</sup> Wände aus zement- oder gipsgebundenen Bauplatten (sog. Trennwände) nach Abschnitt 2.3.3.1.3, Aufbau Typ 1) oder 2),

- gemäß bauaufsichtlichem Verwendbarkeitsnachweis oder
  - gemäß technischer Regel/Technischer Baubestimmung oder
  - gemäß europäischer technischer Zulassung oder Bewertung
- hindurchgeführt bzw. an solchen befestigt werden.

Die Wanddicken müssen der jeweils geforderten Feuerwiderstandsfähigkeit der Wände sowie den Angaben der Anlagen 6 bis 11 und 15 bis 19 entsprechen.

2.3.3.1.3 Die Wände aus zement- oder gipsgebundenen Bauplatten (sog. Trennwände) müssen folgenden Aufbau besitzen:

#### 1) Aufbau Trennwand Typ 1

- Unterkonstruktion aus Stahlblechprofilen mit beidseitiger Bekleidung aus  $\geq 12,5$  mm dicken, nichtbrennbaren<sup>4</sup> Gipsplatten nach DIN EN 520<sup>20</sup>, Typ DF, in Verbindung mit DIN 18180<sup>21</sup>,
- innere Dämmung aus nichtbrennbarer<sup>4</sup> Mineralwolle<sup>6</sup>,

<sup>20</sup> DIN 18180:2014-09  
<sup>21</sup> DIN EN 520:2009-12

Gipsplatten; Arten, Anforderungen  
Gipsplatten - Begriffe, Anforderungen und Prüfverfahren

**Allgemeine Bauartgenehmigung**

Nr. Z-19.30-2232

Seite 11 von 14 | 11. März 2021

- in der Bauteilöffnung ist eine umlaufende Laibung aus  $\geq 12,5$  mm dicken, nichtbrennbaren<sup>4</sup> Gipsplatten, Typ DF, anzuordnen.
- 2) Aufbau Trennwand Typ 2
  - wie 1), jedoch mit zement- oder gipsgebundenen Bauplatten ohne bzw. mit anderer nichtbrennbarer<sup>4</sup> Dämmung.
  - in der Bauteilöffnung ist eine umlaufende Laibung aus nichtbrennbaren<sup>4</sup> Bauplatten entsprechend dem Aufbau der Wand anzuordnen.

Das Ständerwerk ist durch zusätzlich anzuordnende Ständer- und Riegelprofile so zu ergänzen, dass diese die Laibung der Wandöffnung für die Durchführung des Installationskanals bilden. Die Wandbeplankung muss auf diesen Stahlblechprofilen in bestimmungsgemäßer Weise befestigt werden.

Auf die Anordnung von zusätzlichen Ständer- und Riegelprofilen darf verzichtet werden, wenn die Bauteilöffnung nicht größer als 300 mm x 300 mm ist.

Bei der Durchführung von runden Installationskanälen darf auf die Ausbildung der Laibung verzichtet werden.

**2.3.3.2 Decken**

Die Decken müssen mindestens feuerhemmend<sup>4</sup>, hochfeuerhemmend<sup>4</sup> oder feuerbeständig<sup>4</sup> sein bzw. eine Feuerwiderstandsfähigkeit von 120 Minuten<sup>4</sup> besitzen.

Die Feuerwiderstandsfähigkeit des Installationskanals muss mindestens der der Decke entsprechen.

Der Installationskanal darf an feuerwiderstandsfähigen<sup>4</sup> Decken

- gemäß bauaufsichtlichem Verwendbarkeitsnachweis oder
- gemäß technischer Regel/Technischer Baubestimmung oder
- gemäß europäischer technischer Zulassung oder Bewertung befestigt werden.

**2.3.4 Zusammenbau/Errichtung****2.3.4.1 Zusammenbau**

Der Installationskanal ist unter Verwendung von speziellen Formteilen und Zubehörteilen nach Abschnitt 2.1 gemäß den Anlagen 1 bis 13 zusammenzubauen.

Die Verbindung der Formteile zu einem Installationskanal erfolgt unter Verwendung von Linsen-Blechsrauben oder Blindnieten und ggf. Verbindungsschienen nach Abschnitt 2.1.1.

**2.3.4.2 Errichtung**

Der Installationskanal ist gemäß den Anlagen 3 bis 19 in die Bauteile einzubauen/ an die Bauteile anzuschließen.

Die Befestigung muss gemäß den Anlagen 3 bis 5 unter Beachtung von Abschnitt 2.2.2 erfolgen.

Die restlichen Fugen zwischen Wanddurchbruch und Installationskanal sind in Abhängigkeit der jeweiligen Ausführung unter Verwendung von Bauprodukten nach Abschnitt 2.1.2 zu verschließen (s. Anlagen 6 bis 19).

Bei Durchführung von Installationen durch raumabschließende, feuerwiderstandsfähige<sup>4</sup> Decken muss der Installationskanal unterbrochen und an der Deckenunterseite und/oder -oberseite befestigt werden (s. Anlage 14). Der Deckendurchbruch ist mit einer geeigneten, klassifizierten Kabel- oder Rohrabschottung der jeweils geforderten Feuerwiderstandsdauer zu verschließen.

Der Anschluss des Installationskanals an eine raumabschließende, feuerwiderstandsfähige Wand (Anfang und/oder Ende des Installationskanals) ist an den Installationen auf der gegenüberliegenden Wandseite mit einer geeigneten, klassifizierten Kabel- oder Rohrabschottung der jeweils geforderten Feuerwiderstandsdauer auszuführen (s. Anlage 14).

**Allgemeine Bauartgenehmigung****Nr. Z-19.30-2232****Seite 12 von 14 | 11. März 2021****2.3.4.2.1 Installationskanal mit rechteckigem Querschnitt**

Bei Befestigung von zwei- und dreiseitigen Installationskanälen direkt am Massivbauteil müssen Fugen oder Spalten zwischen dem Installationskanal und dem Massivbauteil mit Mineralwollstreifen, Silikon oder einem Dichtband nach Abschnitt 2.1.2 ausgefüllt bzw. abgedichtet werden (s. Anlage 5).

Bei Ausführung des Installationskanals mit sog. Stumpfstoß müssen Fugen oder Spalten zwischen dem Installationskanal und der Wand mit dem v. g. Silikon – bei vierseitigen Installationskanälen wahlweise auch mit dem v. g. Dichtband – abgedichtet werden (s. Anlagen 7 und 9).

**2.3.4.2.2 Installationskanal mit rundem Querschnitt**

Das im Installationskanal verlegte Rohr ist in den Bereichen, in denen der Installationskanal durch Wände hindurchgeführt wird, mit Streifen aus dem dämmschichtbildenden Baustoff "Intumeszierende Matte" nach Abschnitt 2.1.2 zweilagig zu umwickeln. Sofern Kabel zusammen mit dem Rohr im Installationskanal geführt werden, sind hier keine zusätzlichen Maßnahmen notwendig (s. Anlagen 12 und 13).

Zwischen dem Rohr und dem Installationskanal sind  $\geq 50$  mm breite Streifen aus Synthekautschuk nach Abschnitt 2.1.2 anzuordnen (s. Anlagen 12 und 13).

**2.3.4.3 Ein- und Ausführen von Installationen aus Installationskanälen mit rechteckigem Querschnitt****2.3.4.3.1 Allgemeines**

Für das Ein- und Ausführen sind Zubehörteile für Ein- und Ausführungen gemäß Abschnitt 2.1.1 zu verwenden.

Die Zubehörteile sind unter Verwendung von Blechschrauben oder Blindnieten gemäß Abschnitt 2.1.4 so an den speziellen Formteilen des Installationskanals zu befestigen, dass die Öffnung im Installationskanal mindestens 30 mm überdeckt wird (s. Anlage 12).

Die Zubehörteile sind in Abhängigkeit der nachfolgend beschriebenen Ausführungsvarianten 1 oder 2 mit Bauprodukten gemäß Abschnitt 2.1.3 auszufüllen. Die Verarbeitung der Bauprodukte muss entsprechend den schriftlichen Angaben des jeweiligen Herstellers erfolgen.

Für die Ausführung ist Anlage 12 zu beachten.

Das Herausführen von Abhängekonstruktionen erfolgt sinngemäß.

**2.3.4.3.2 Ausführungsvariante 1**

Die verbleibenden Hohlräume zwischen den Zubehörteilen und den in oder aus dem Installationskanal geführten Installationen sind mit Pass-Stücken aus Mineralwolleplatten nach Abschnitt 2.1.3 auszufüllen. Die Pass-Stücke sind beidseitig mit einem der dämmschichtbildenden Baustoffe nach Abschnitt 2.1.3 in einer Schichtdicke  $\geq 1$  mm (Trockenschichtdicke) zu beschichten. Die Pass-Stücke sind stramm sitzend in die Öffnungen einzupassen, nachdem auch ihre umlaufenden Seitenflächen zur Verklebung etwa 1 mm dick mit einem der v. g. dämmschichtbildenden Baustoffe beschichtet wurden. Restliche Zwischenräume zwischen den Kabeln sind ebenfalls mit dem v. g. Baustoff zu verschließen.

**2.3.4.3.3 Ausführungsvariante 2**

Die verbleibenden Öffnungen zwischen der Öffnungslaubung der Zubehörteile und den in oder aus dem Installationskanal geführten Installationen sind mit Pass-Stücken aus sog. Brandschutzsteinen nach Abschnitt 2.1.3 auszufüllen. Die Pass-Stücke sind stramm sitzend in die Öffnungen einzupassen. Restliche Zwischenräume zwischen den Kabeln sind mit einem der jeweils zugehörigen dämmschichtbildenden Baustoffe nach Abschnitt 2.1.3 zu verschließen.

**Allgemeine Bauartgenehmigung**

Nr. Z-19.30-2232

Seite 13 von 14 | 11. März 2021

**2.3.4.3.4 Maßnahmen an den Installationen**

Sämtliche Ein- bzw. Austrittsstellen von Installationen in einen bzw. aus einem Installationskanal sind mit einem der dämmschichtbildenden Baustoffe nach Abschnitt 2.1.3 derart zu verschließen, dass keine Fugen sichtbar sind.

Rohre sind mittig im Bereich der Ausfüllung zusätzlich mit dem dämmschichtbildenden Baustoff "Intumeszierende Matte" nach Abschnitt 2.1.2 fest zu umwickeln und mit Bindedraht zu sichern, wobei die Umwicklung bei brennbaren Rohren zweilagig und bei nichtbrennbaren Rohren einlagig ausgeführt werden muss.

**2.3.4.4 Ein- und Ausführen von Installationen aus Installationskanälen mit rundem Querschnitt**

Für das Ein-/Ausführen von Installationen in einen bzw. aus einem Installationskanälen mit rundem Querschnitt ist Anlage 13 zu beachten.

**2.3.4.5 Kabelverschraubungen**

Einzelkabel dürfen unter Verwendung von Kabelverschraubungen nach Abschnitt 2.1.3.2 in den Installationskanal ein- bzw. ausgeführt werden (s. Anlage 13).

**2.3.5 Kennzeichnung des Installationskanals**

Jeder Installationskanal nach dieser allgemeinen Bauartgenehmigung ist von dem bauausführenden Unternehmen, das ihn errichtet hat, mit einem dauerhaft beständigen Kennzeichnungsschild zu kennzeichnen, das folgende Angaben – dauerhaft lesbar – enthalten muss:

- Installationskanal "FLAMRO BSK" oder "FLAMRO BSK A" der Feuerwiderstandsklasse I...<sup>22</sup>
- Name (oder ggf. Kennziffer) des bauausführenden Unternehmens, das den Installationskanal errichtet hat (s. Abschnitt 2.3.6)
- ggf. Name des Antragstellers, falls abweichend von dem bauausführenden Unternehmen
- Bauartgenehmigungsnummer: Z-19.30-2232
- Errichtungsjahr: ....

Das Schild ist auf dem Installationskanal dauerhaft zu befestigen.

**2.3.6 Übereinstimmungserklärung**

Das bauausführende Unternehmen, das den Installationskanal errichtet/eingebaut hat, muss für jedes Bauvorhaben eine Bestätigung der Übereinstimmung der Bauart mit der allgemeinen Bauartgenehmigung abgeben (s. §§ 16 a Abs. 5, 21 Abs. 2 MBO<sup>23</sup>).

Sie muss schriftlich erfolgen und außerdem mindestens folgende Angaben enthalten:

- Z-19.30-2232
- Bauart Installationskanal "FLAMRO BSK" oder "FLAMRO BSK A" der Feuerwiderstandsklasse I...<sup>22</sup>
- Name und Anschrift des bauausführenden Unternehmens
- Bezeichnung der baulichen Anlage
- Datum der Errichtung/der Fertigstellung
- Ort und Datum der Ausstellung der Erklärung sowie Unterschrift des Verantwortlichen

Die Übereinstimmungserklärung ist dem Bauherrn zur ggf. erforderlichen Weiterleitung an die zuständige Bauaufsichtsbehörde auszuhändigen.

<sup>22</sup>  
<sup>23</sup>

Die jeweils zutreffende Bezeichnung und Feuerwiderstandsklasse ist jeweils anzugeben.  
nach Landesbauordnung

### **3 Bestimmungen für Nutzung, Unterhalt und Wartung**

#### **3.1 Allgemeines**

Die Brandschutzwirkung des Installationskanals ist auf die Dauer nur sichergestellt, wenn er stets in ordnungsgemäßem Zustand gehalten wird (z. B. keine mechanischen Beschädigungen; Instandhaltung).

Der Betreiber ist vom Errichter des Installationskanals darauf hinzuweisen (z. B. Übergabe der allgemeinen Bauartgenehmigung und der Wartungsanleitung).

#### **3.2 Nachbelegung und Nutzung**

3.2.1 Wird der Installationskanal zum Zwecke der Nachbelegung geöffnet und bearbeitet, so ist darauf zu achten, dass der Installationskanal nicht beschädigt wird. Der Errichter muss insbesondere überprüfen, dass die Brandschutzbeschichtung bzw. das Brandschutzgewebe der speziellen Formteile nach Abschnitt 2.1.1 durch die Nachbelegungsarbeiten nicht beschädigt wurde.

Nach erfolgter Nachbelegung ist unter Berücksichtigung des Abschnitts 2 der bescheidkonforme Zustand des Installationskanals wiederherzustellen. Die Bestimmungen der Abschnitte 2.3.1 und 2.3.6 gelten entsprechend.

3.2.2 Im Falle des Austausches von Bestandteilen ist darauf zu achten, dass nur solche verwendet werden, die den Bestimmungen dieser allgemeinen Bauartgenehmigung entsprechen. Der Einbau bzw. Anschluss muss so vorgenommen werden, dass die Ausführung des Installationskanals wieder bescheidkonform erfolgt. Die Bestimmungen der Abschnitte 2.3.1 und 2.3.6 gelten entsprechend.

#### **3.3 Wartungsanleitung**

Der Antragsteller dieser allgemeinen Bauartgenehmigung hat eine schriftliche Wartungsanleitung zur Verfügung zu stellen.

Aus der Wartungsanleitung muss ersichtlich sein, welche Arbeiten auszuführen sind, damit sichergestellt ist, dass der eingebaute Installationskanal auch nach längerer Nutzung und erfolgter Nachbelegung seine Funktion erfüllt (z. B. Angaben zum Unterhalt und zur regelmäßigen Wartung und Inspektion, zum fachgerechten Öffnen und Schließen bei Nachbelegung etc.).

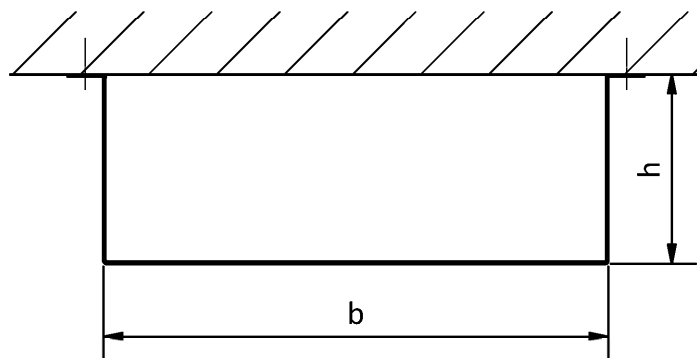
Heidrun Bombach  
Referatsleiterin

Beglaubigt

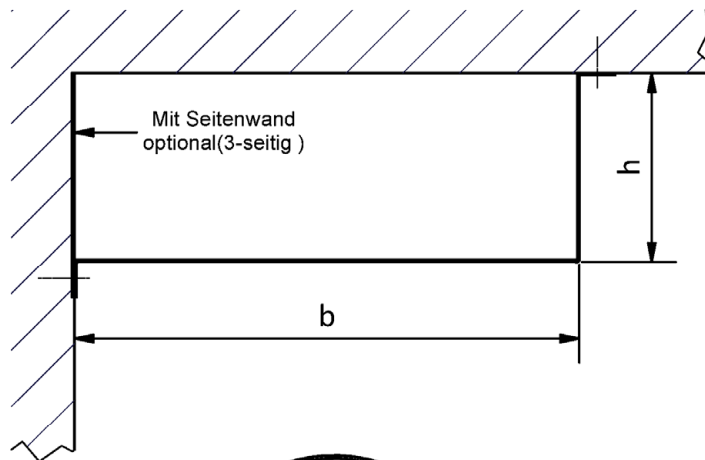
Querschnittsform  
 rechteckig,  
 Ausführung vierseitig



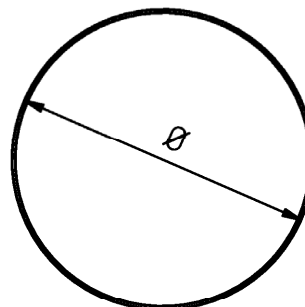
Querschnittsform  
 rechteckig,  
 Ausführung dreiseitig



Querschnittsform  
 rechteckig,  
 Ausführung zweiseitig



Querschnittsform  
 rund  
 (nur FLAMRO BSK)



Abmessungen b, h, Ø: siehe Abschnitt 1.2.4, Tabelle 1

Alle Maße in mm

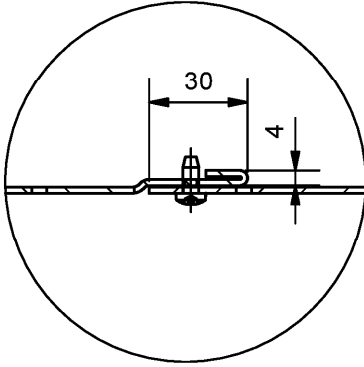
Feuerwiderstandsfähiger Installationskanal "FLAMRO BSK" bzw. "FLAMRO BSK A"  
 der Feuerwiderstandsklasse I 120, I 90, I 60 bzw. I 30 nach DIN 4102-11

**Installationskanal "FLAMRO BSK" und "FLAMRO BSK A"**  
 Ausführungsvarianten Querschnittsform rechteckig (vier-, drei bzw. zweiseitig) und rund

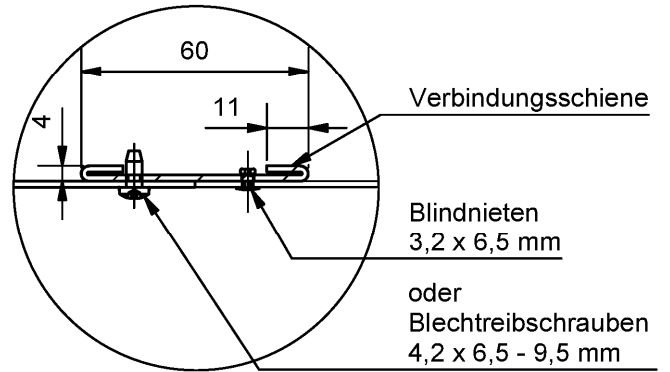
Anlage 1

## Verbindungs- bzw- Anschlussvarianten

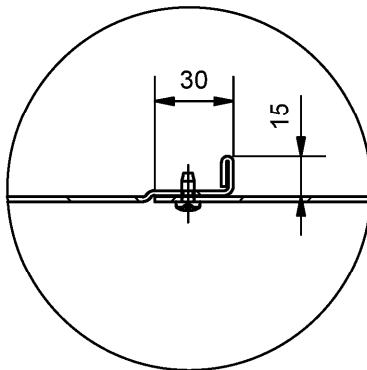
Schnitt A-A Variante 1



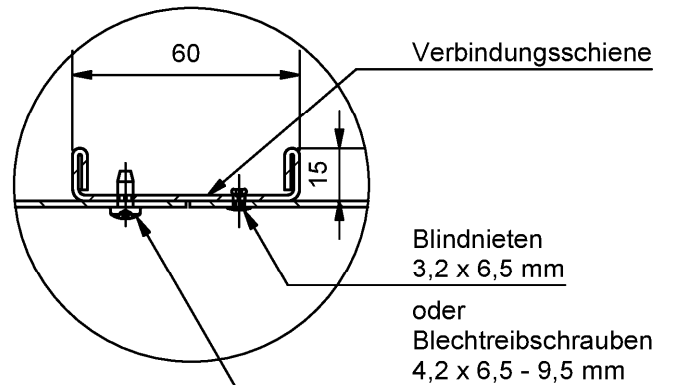
Schnitt A-A Variante 2



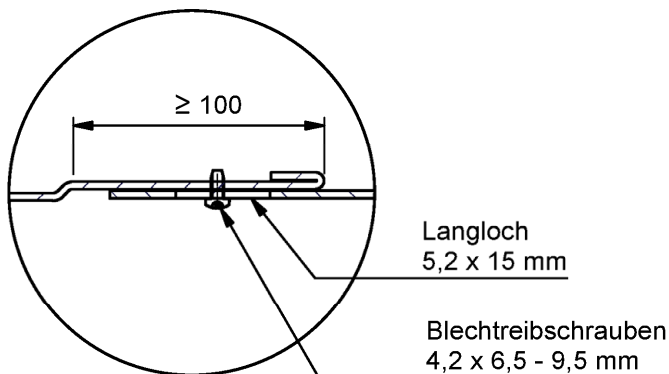
Schnitt A-A Variante 3



Schnitt A-A Variante 4



Schnitt A-A Variante 5 (Dehnungsausgleich)



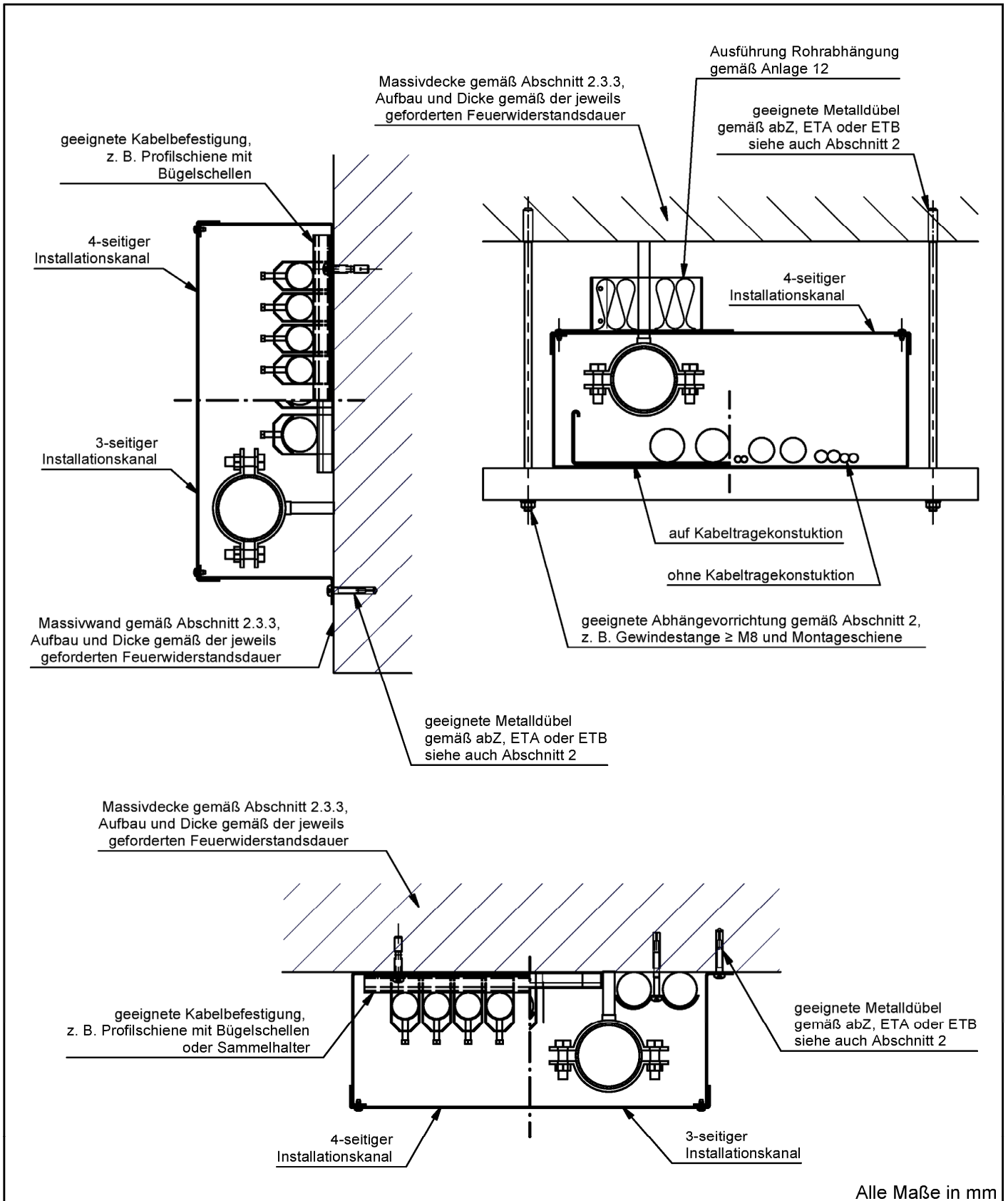
Alle Maße in mm

Feuerwiderstandsfähiger Installationskanal "FLAMRO BSK" bzw. "FLAMRO BSK A"  
 der Feuerwiderstandsklasse I 120, I 90, I 60 bzw. I 30 nach DIN 4102-11

**Installationskanal "FLAMRO BSK" und "FLAMRO BSK A"**  
 Verbindung der speziellen Formteile

Anlage 2





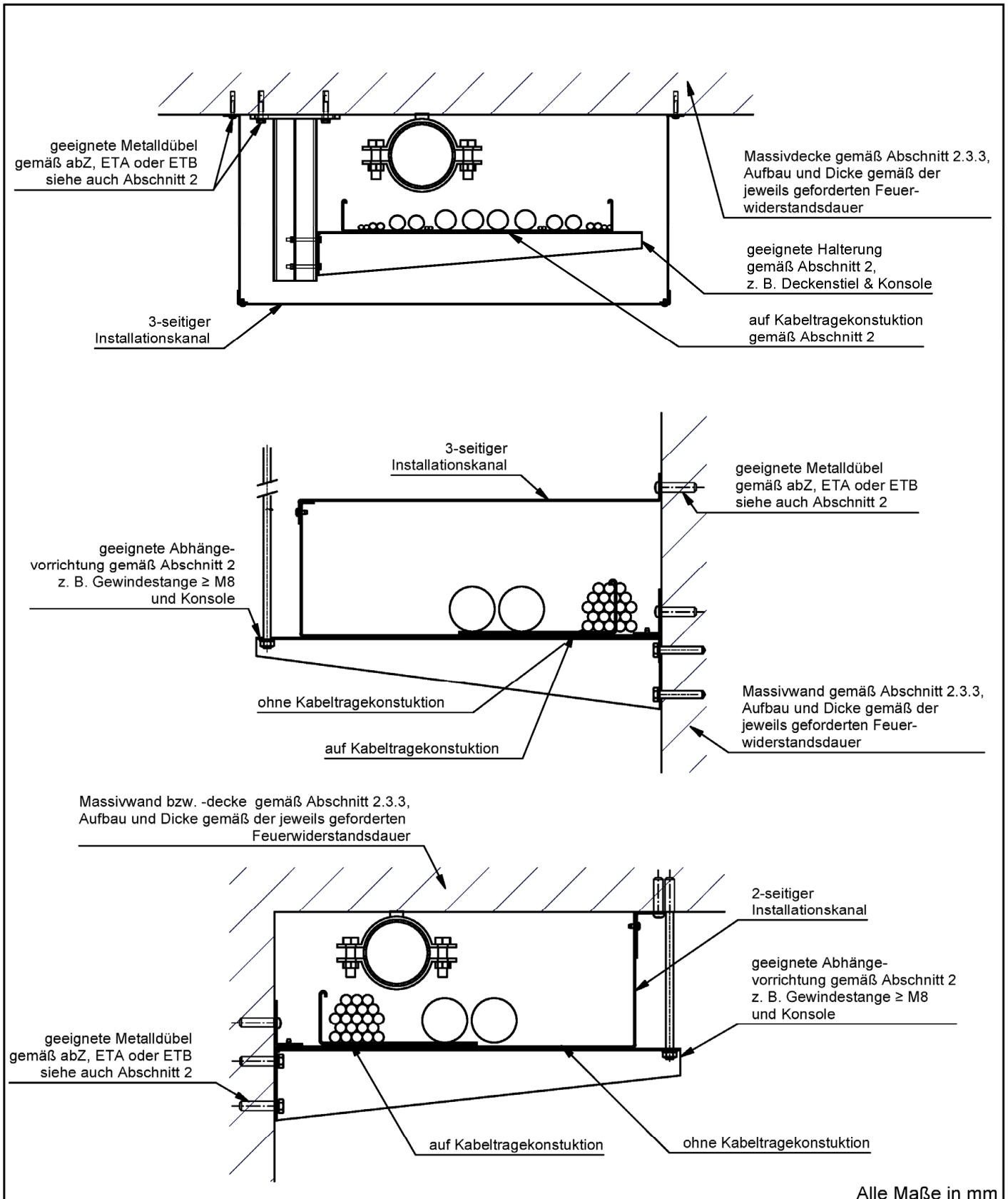
Alle Maße in mm

Feuerwiderstandsfähiger Installationskanal "FLAMRO BSK" bzw. "FLAMRO BSK A" der Feuerwiderstandsklasse I 120, I 90, I 60 bzw. I 30 nach DIN 4102-11

**Installationskanal "FLAMRO BSK" und "FLAMRO BSK A"**  
 Beispiele Befestigung/Abhängung des Installationskanals

Anlage 3

Elektronische Kopie der abZ des DIBt: Z-19.30-2232



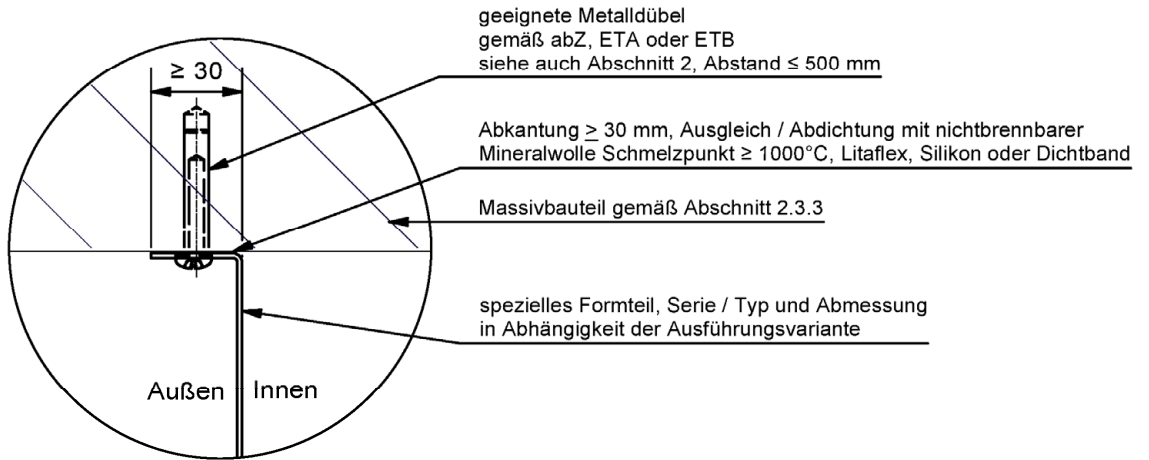
Alle Maße in mm

Feuerwiderstandsfähiger Installationskanal "FLAMRO BSK" bzw. "FLAMRO BSK A" der Feuerwiderstandsklasse I 120, I 90, I 60 bzw. I 30 nach DIN 4102-11

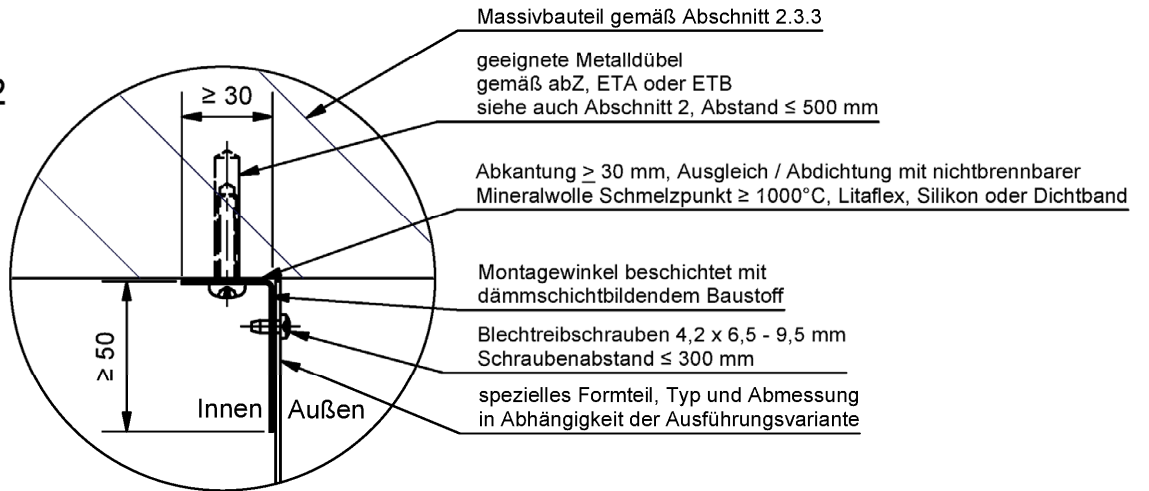
**Installationskanal "FLAMRO BSK" und "FLAMRO BSK A"**  
 Beispiele Befestigung/Abhängung des Installationskanals

Anlage 4

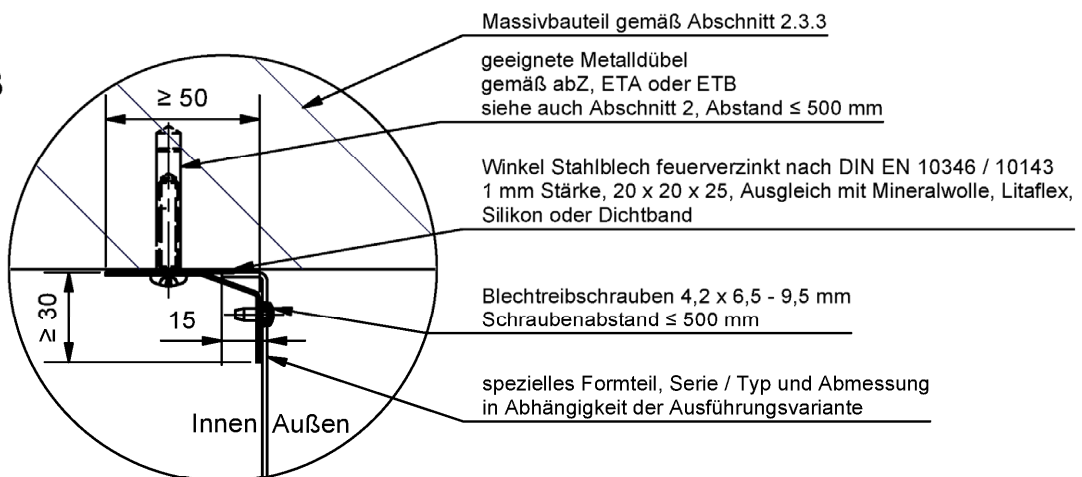
**Variante 1**



**Variante 2**



**Variante 3**



Alle Maße in mm

Feuerwiderstandsfähiger Installationskanal "FLAMRO BSK" bzw. "FLAMRO BSK A" der Feuerwiderstandsklasse I 120, I 90, I 60 bzw. I 30 nach DIN 4102-11

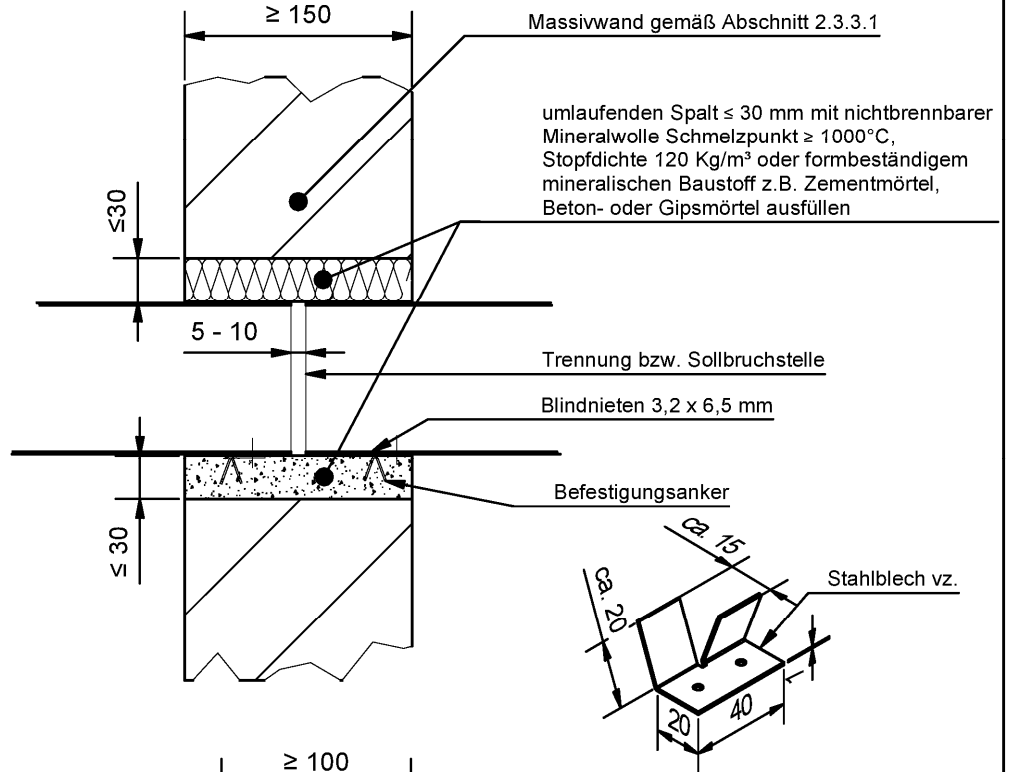
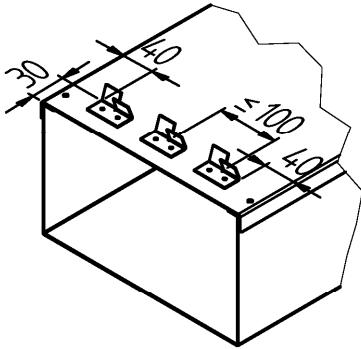
**Installationskanal "FLAMRO BSK" und "FLAMRO BSK A"**

Befestigung direkt am Massivbauteil

Querschnittsform rechteckig, drei- und zweiseitige Ausführung

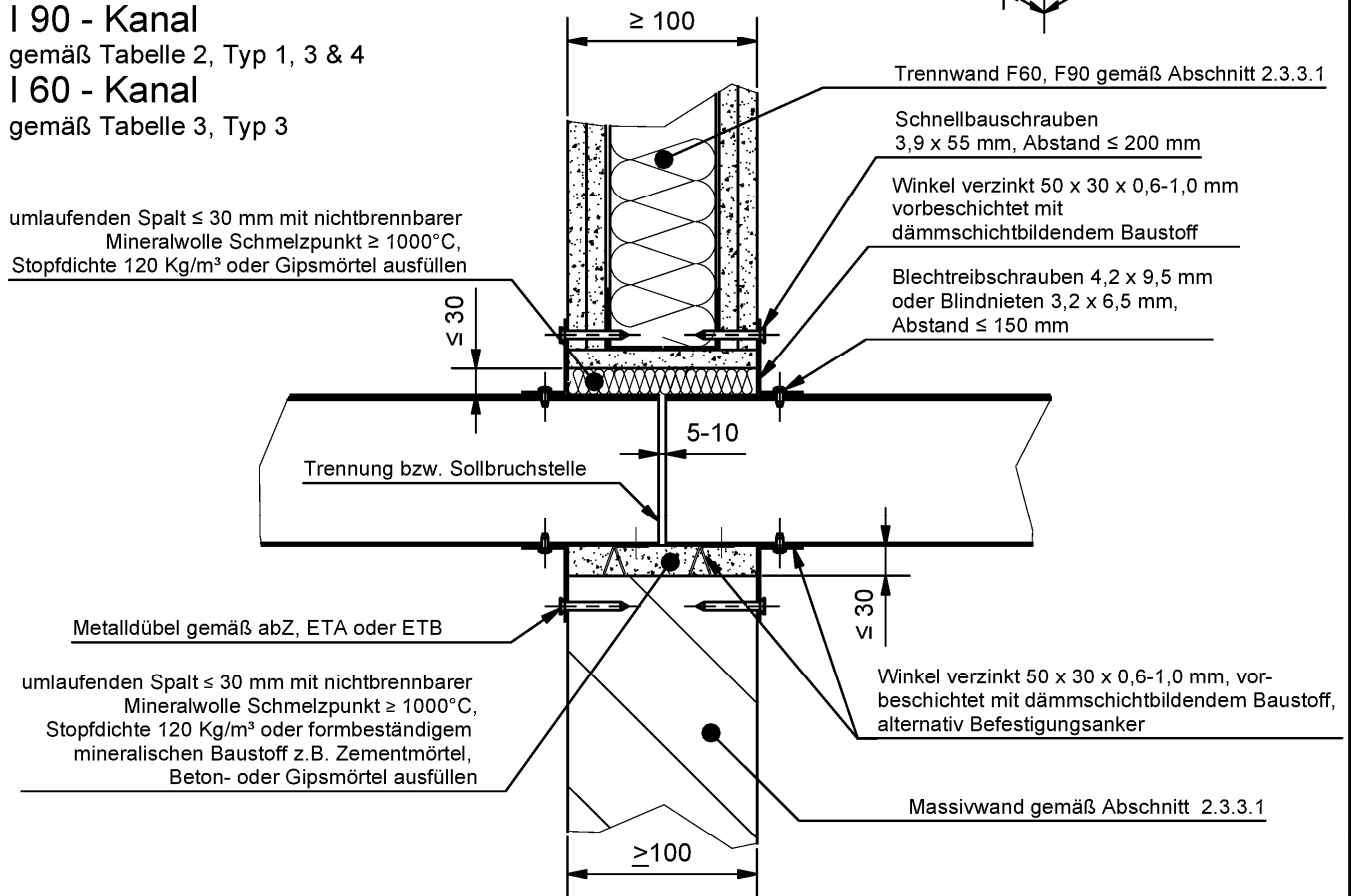
Anlage 5

**I 120 - Kanal**  
 gemäß Tabelle 1, Typ 1  
**I 90 - Kanal**  
 gemäß Tabelle 2, Typ 5  
**I 60 - Kanal**  
 gemäß Tabelle 3, Typ 2



**I 90 - Kanal**  
 gemäß Tabelle 2, Typ 1, 3 & 4  
**I 60 - Kanal**  
 gemäß Tabelle 3, Typ 3

umlaufenden Spalt  $\leq 30$  mm mit nichtbrennbarer Mineralwolle Schmelzpunkt  $\geq 1000^\circ\text{C}$ , Stopfdichte  $120 \text{ Kg/m}^3$  oder Gipsmörtel ausfüllen



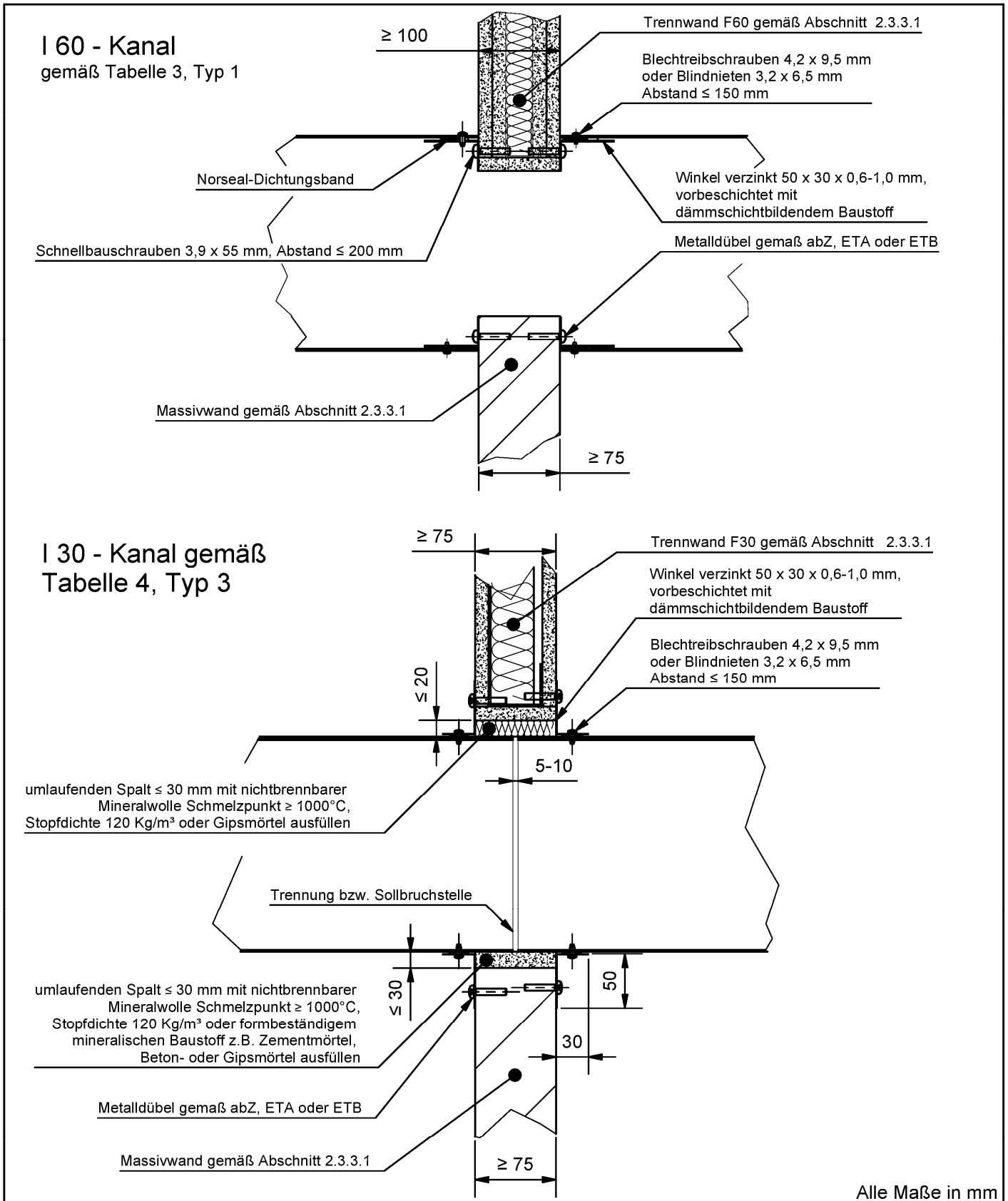
Alle Maße in mm

Feuerwiderstandsfähiger Installationskanal "FLAMRO BSK" bzw. "FLAMRO BSK A" der Feuerwiderstandsklasse I 120, I 90, I 60 bzw. I 30 nach DIN 4102-11

**Typ "FLAMRO BSK"**

Ausführung vierseitig in Verbindung mit 100 mm bzw. 150 mm dicken Wänden (Tabellen Feuerwiderstandsklasse s. Anlagen 15 bis 17)

Anlage 6

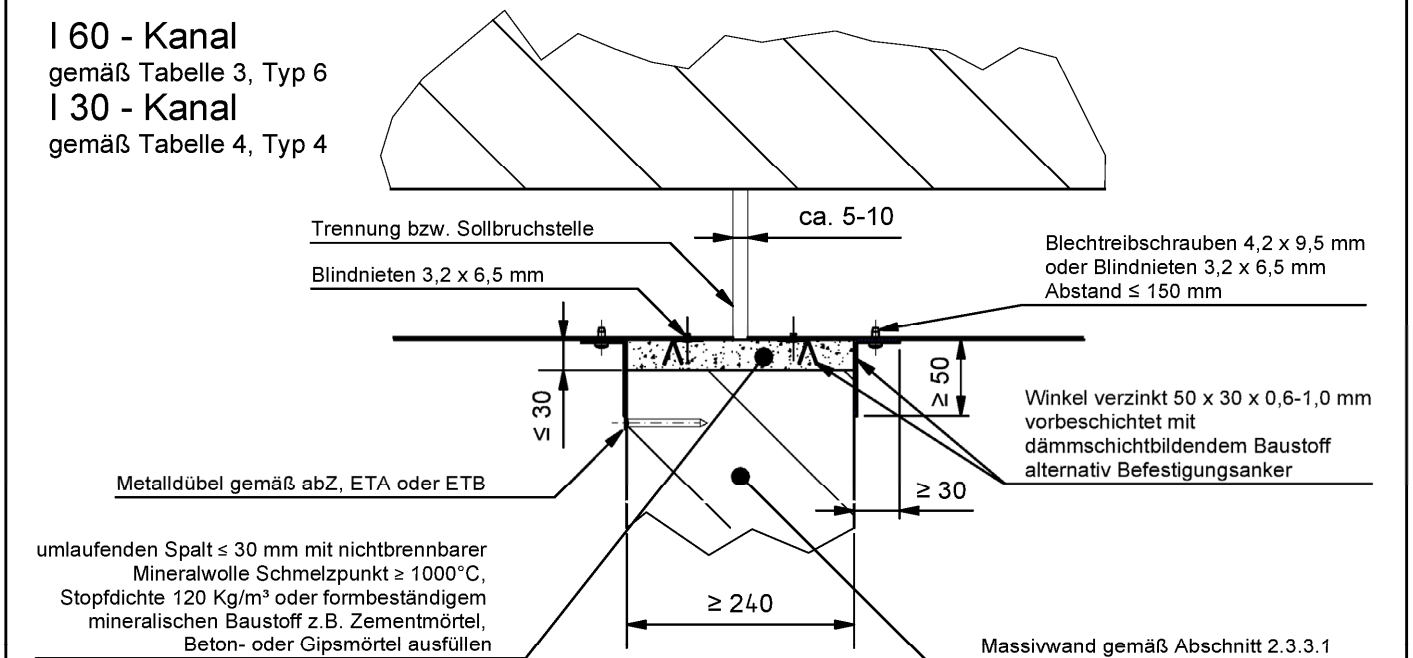
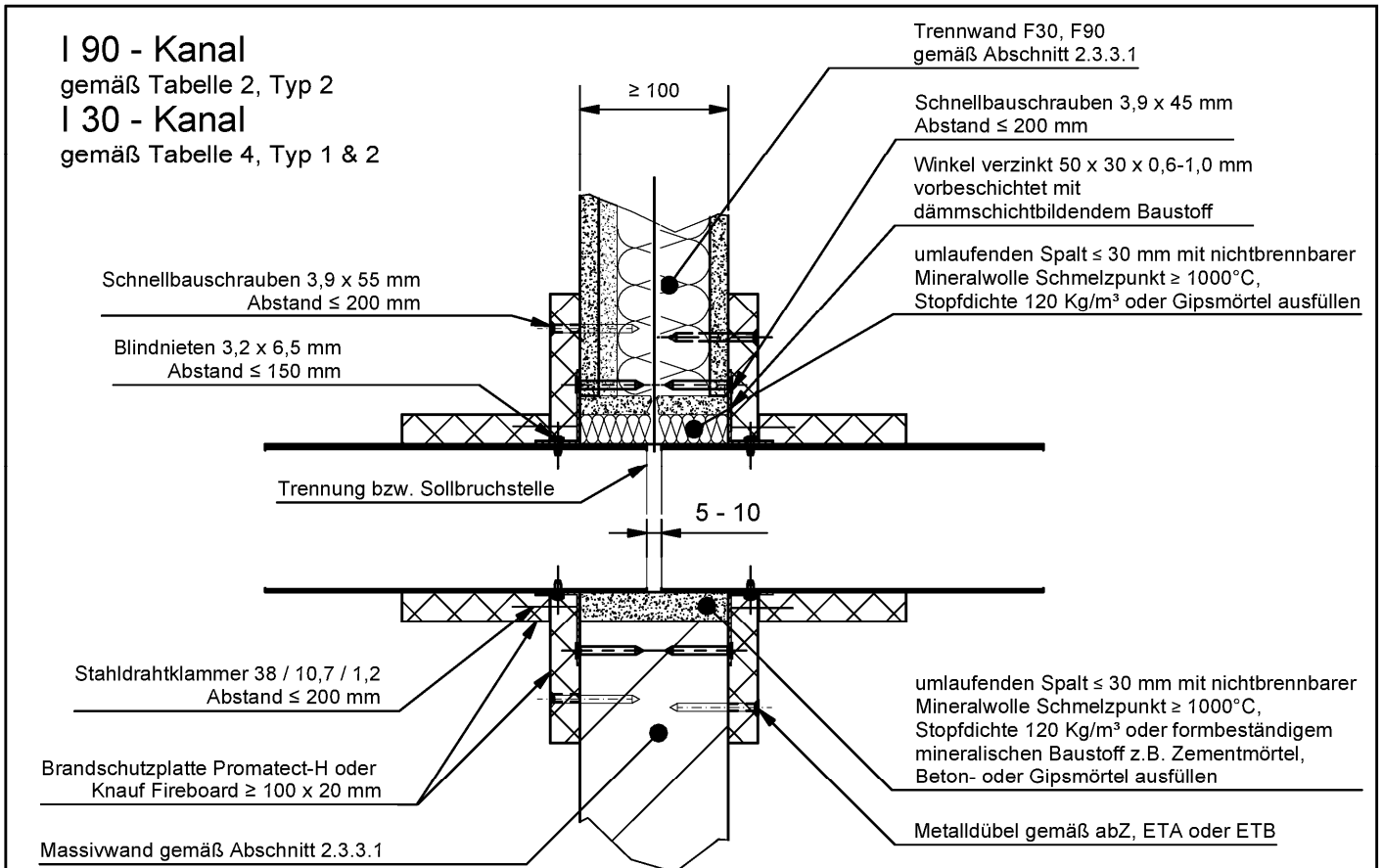


Elektronische Kopie der abZ des DIBt: Z-19.30-2232

Feuerwiderstandsfähiger Installationskanal "FLAMRO BSK" bzw. "FLAMRO BSK A"  
 der Feuerwiderstandsklasse I 120, I 90, I 60 bzw. I 30 nach DIN 4102-11

**Typ "FLAMRO BSK"**  
 Ausführung vierseitig in Verbindung mit 75 mm bzw. 100 mm dicken Wänden  
 (Tabellen Feuerwiderstandsklasse s. Anlagen 17 und 18)

Anlage 7



Alle Maße in mm

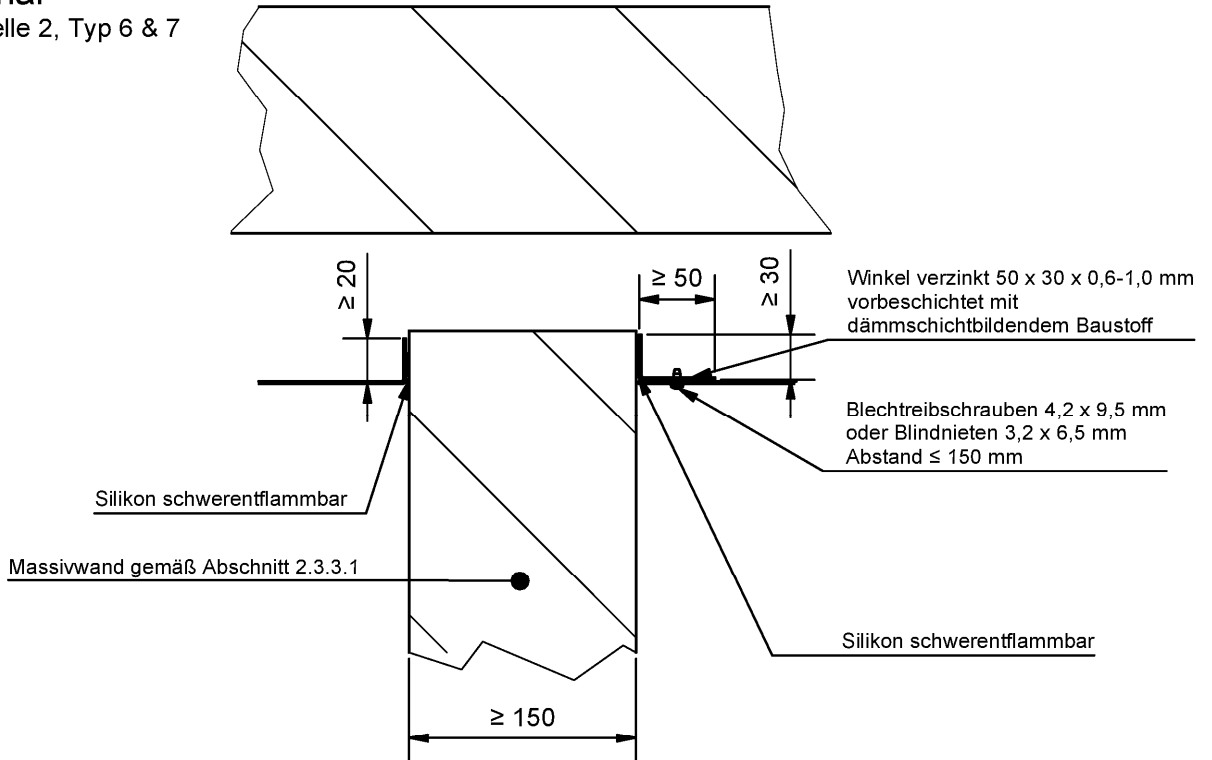
Feuerwiderstandsfähiger Installationskanal "FLAMRO BSK" bzw. "FLAMRO BSK A" der Feuerwiderstandsklasse I 120, I 90, I 60 bzw. I 30 nach DIN 4102-11

**Typ "FLAMRO BSK"**

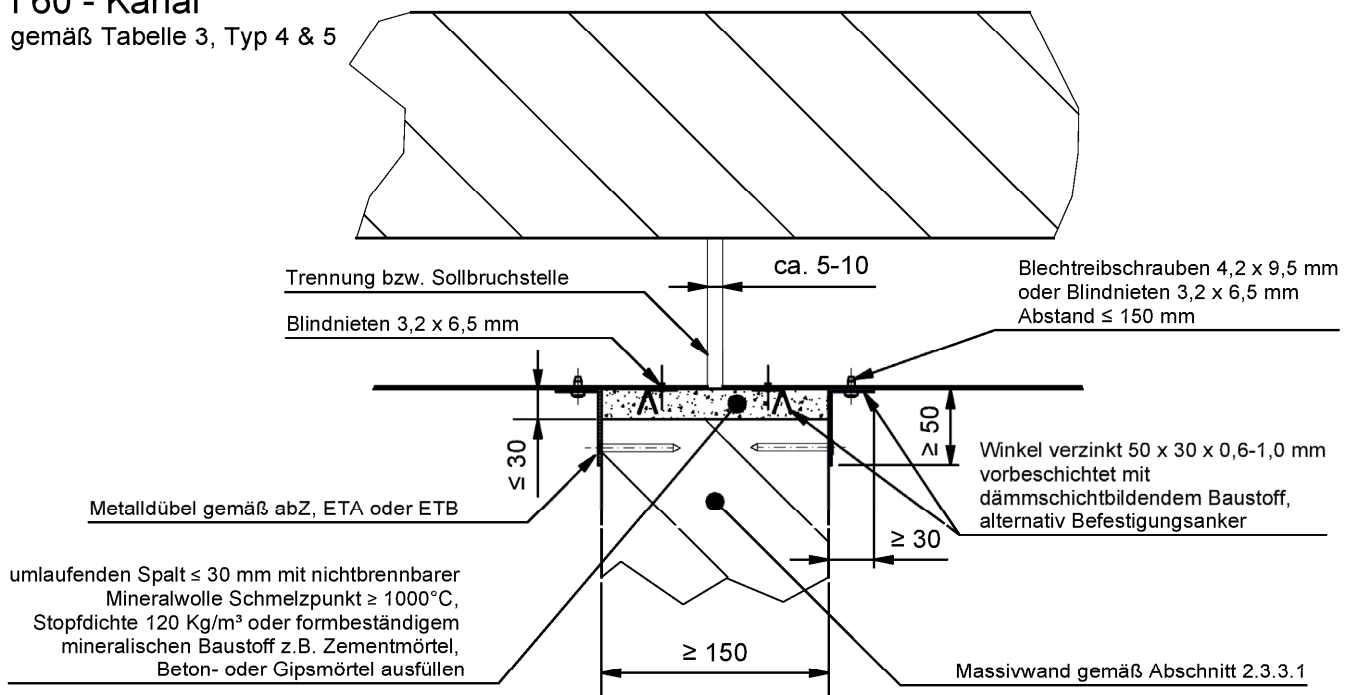
Ausführung vierseitig bzw. dreiseitig in Verbindung mit 100 mm bzw. 240 mm dicken Wänden (Tabellen Feuerwiderstandsklasse s. Anlagen 16 bis 18)

Anlage 8

**I 90 - Kanal**  
 gemäß Tabelle 2, Typ 6 & 7



**I 60 - Kanal**  
 gemäß Tabelle 3, Typ 4 & 5



Alle Maße in mm

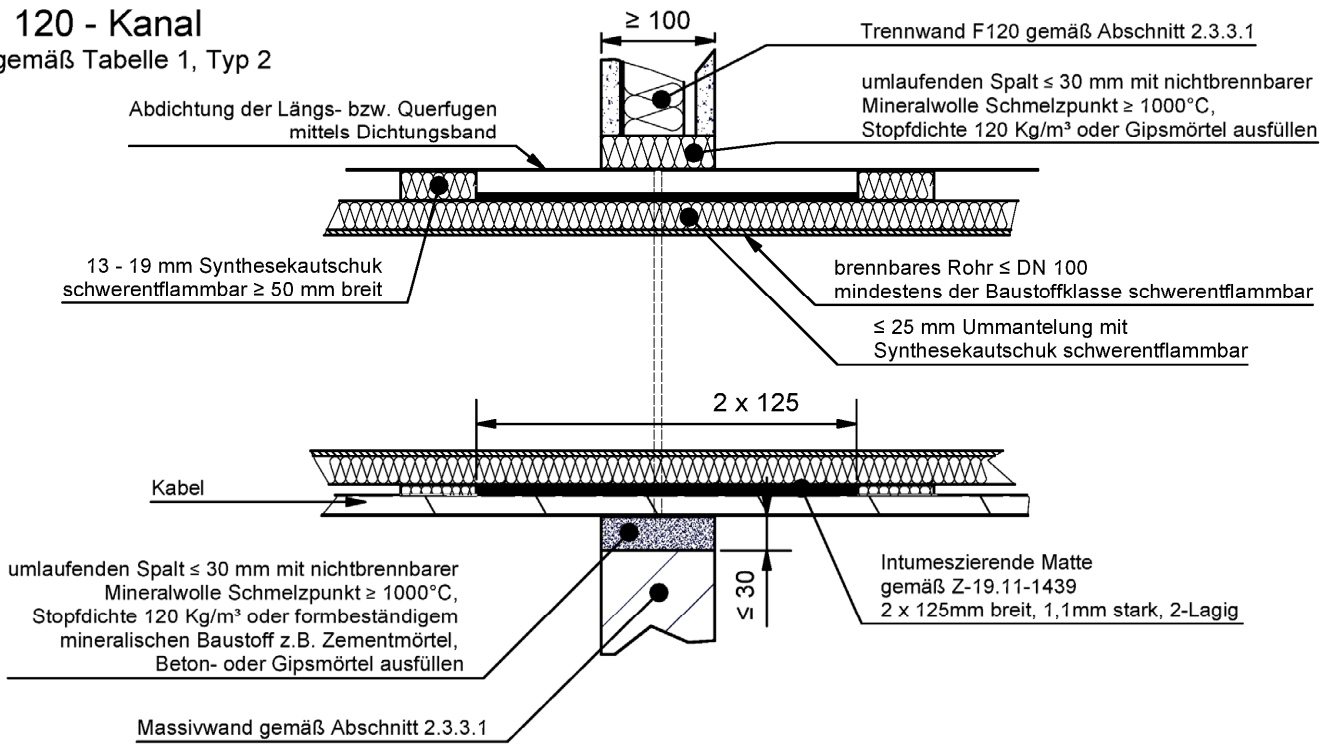
Feuerwiderstandsfähiger Installationskanal "FLAMRO BSK" bzw. "FLAMRO BSK A" der Feuerwiderstandsklasse I 120, I 90, I 60 bzw. I 30 nach DIN 4102-11

**Typ "FLAMRO BSK"**

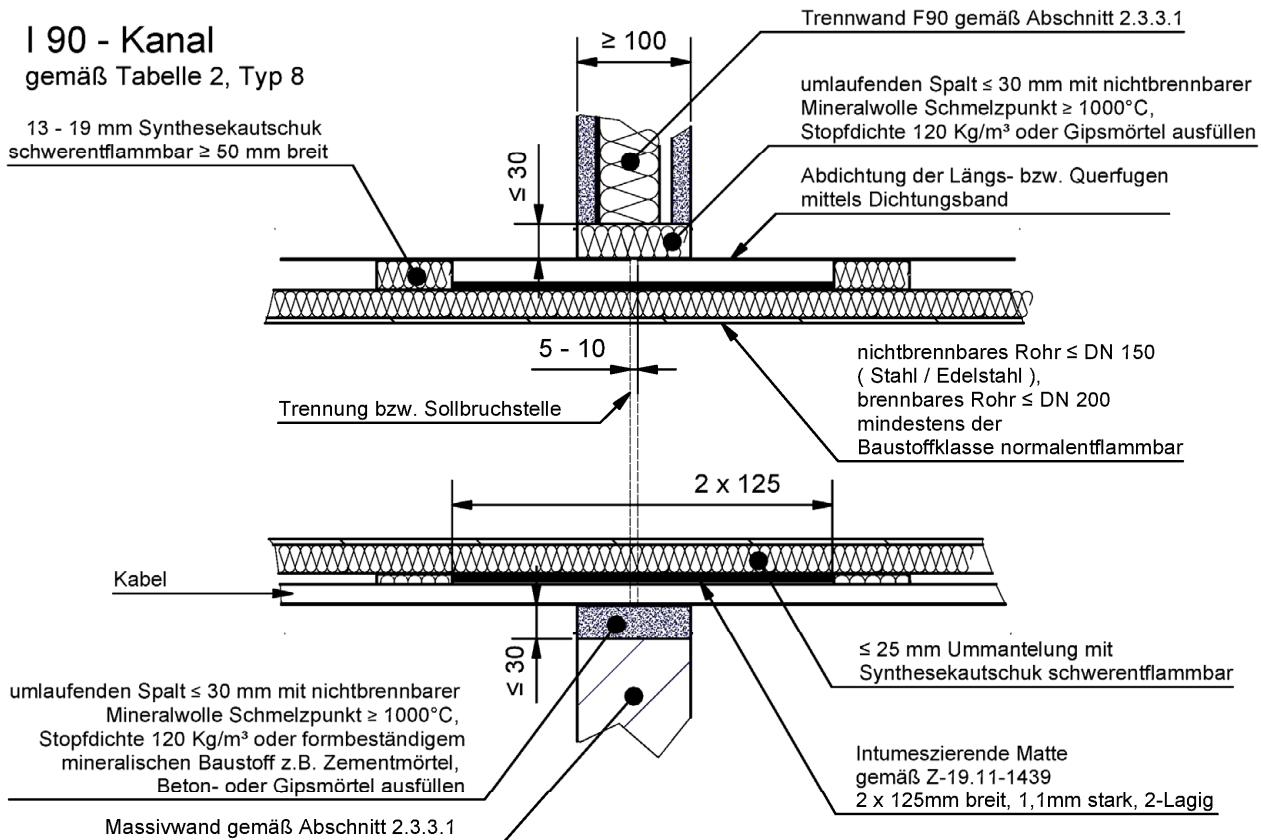
Ausführung dreiseitig bzw. zweiseitig in Verbindung mit 150 mm dicken Wänden (Tabellen Feuerwiderstandsklasse s. Anlagen 16 und 17)

Anlage 9

**I 120 - Kanal**  
 gemäß Tabelle 1, Typ 2



**I 90 - Kanal**  
 gemäß Tabelle 2, Typ 8



Alle Maße in mm

Feuerwiderstandsfähiger Installationskanal "FLAMRO BSK" bzw. "FLAMRO BSK A" der Feuerwiderstandsklasse I 120, I 90, I 60 bzw. I 30 nach DIN 4102-11

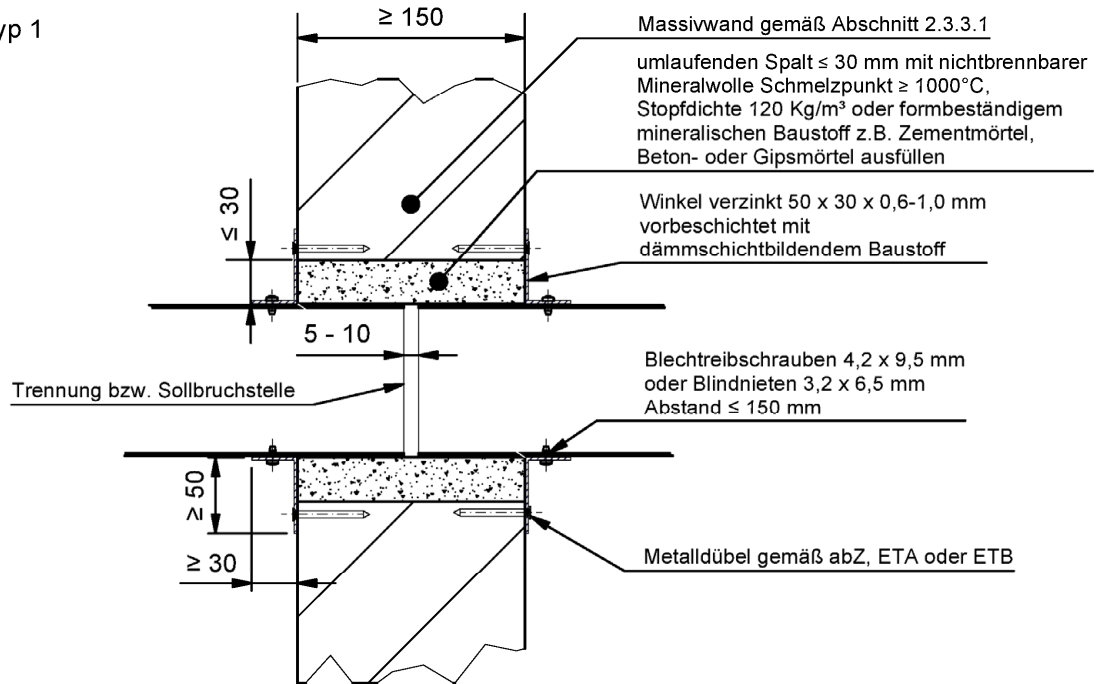
**Typ "FLAMRO BSK"**

Ausführung rund in Verbindung mit 100 mm dicken Wänden  
 (Tabellen Feuerwiderstandsklasse s. Anlagen 15 und 16)

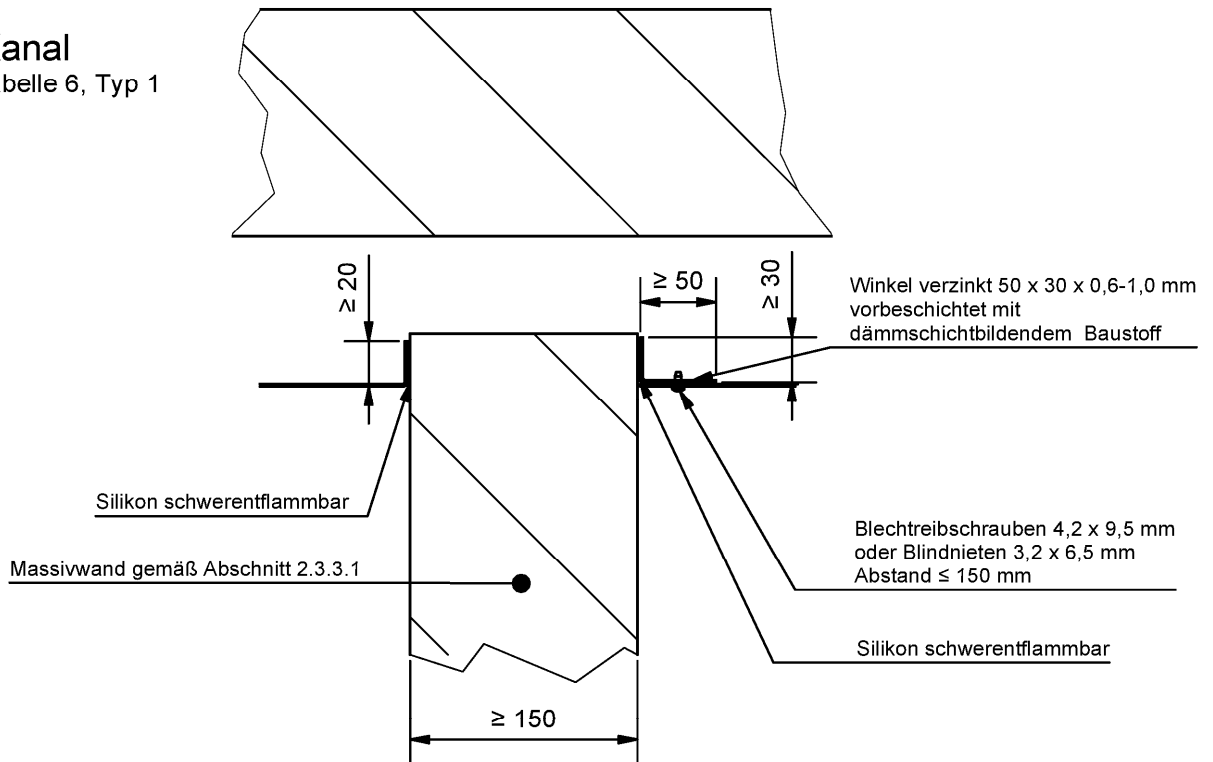
Anlage 10



**I 120 - Kanal**  
 gemäß Tabelle 5, Typ 1



**I 90 - Kanal**  
 gemäß Tabelle 6, Typ 1



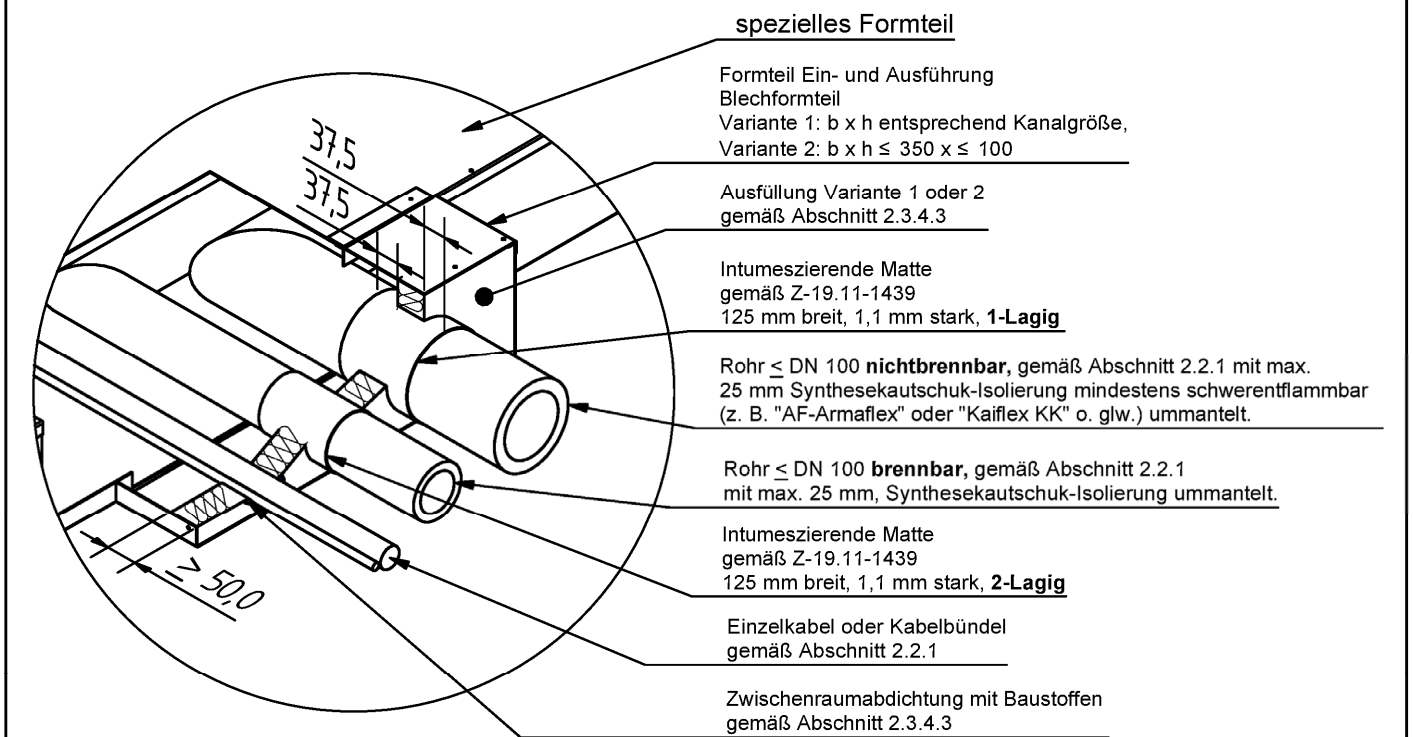
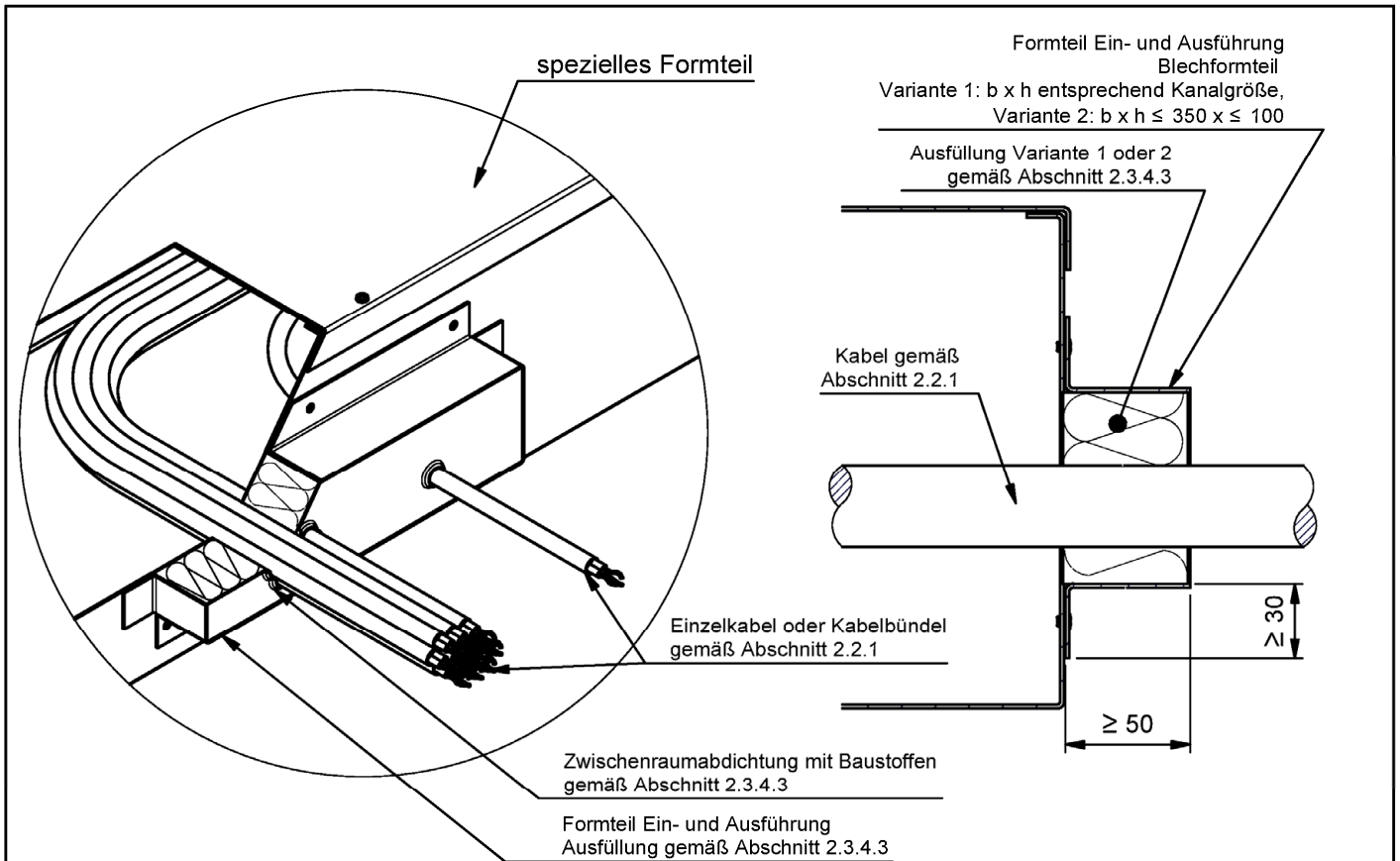
Alle Maße in mm

Feuerwiderstandsfähiger Installationskanal "FLAMRO BSK" bzw. "FLAMRO BSK A" der Feuerwiderstandsklasse I 120, I 90, I 60 bzw. I 30 nach DIN 4102-11

**Typ "FLAMRO BSK A"**

Ausführung vier-, drei- und zweiseitig in Verbindung mit 150 mm dicken Wänden (Tabellen Feuerwiderstandsklasse s. Anlage 19)

Anlage 11

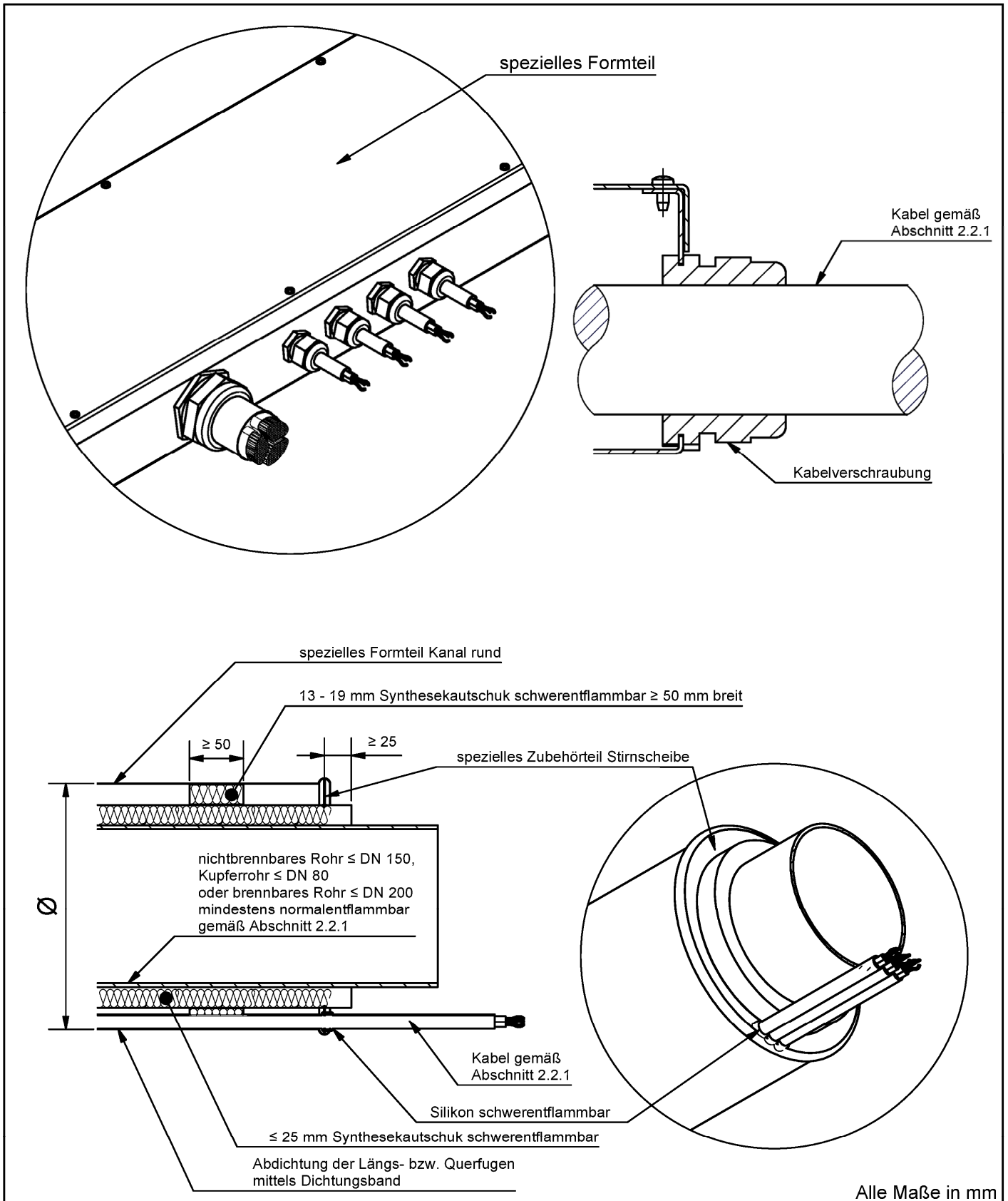


Alle Maße in mm

Feuerwiderstandsfähiger Installationskanal "FLAMRO BSK" bzw. "FLAMRO BSK A" der Feuerwiderstandsklasse I 120, I 90, I 60 bzw. I 30 nach DIN 4102-11

**Typ "FLAMRO BSK" und "FLAMRO BSK A"**  
 Ein- und Ausführung von Installationen aus dem Installationskanal

Anlage 12



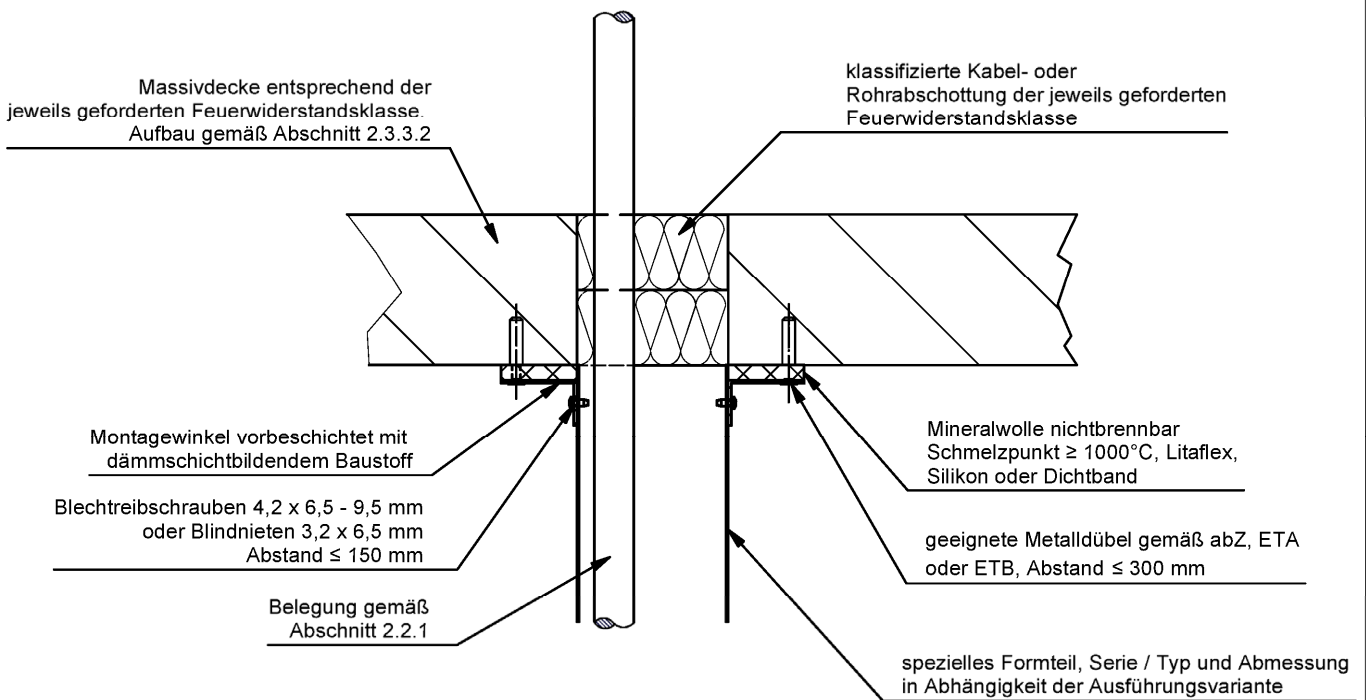
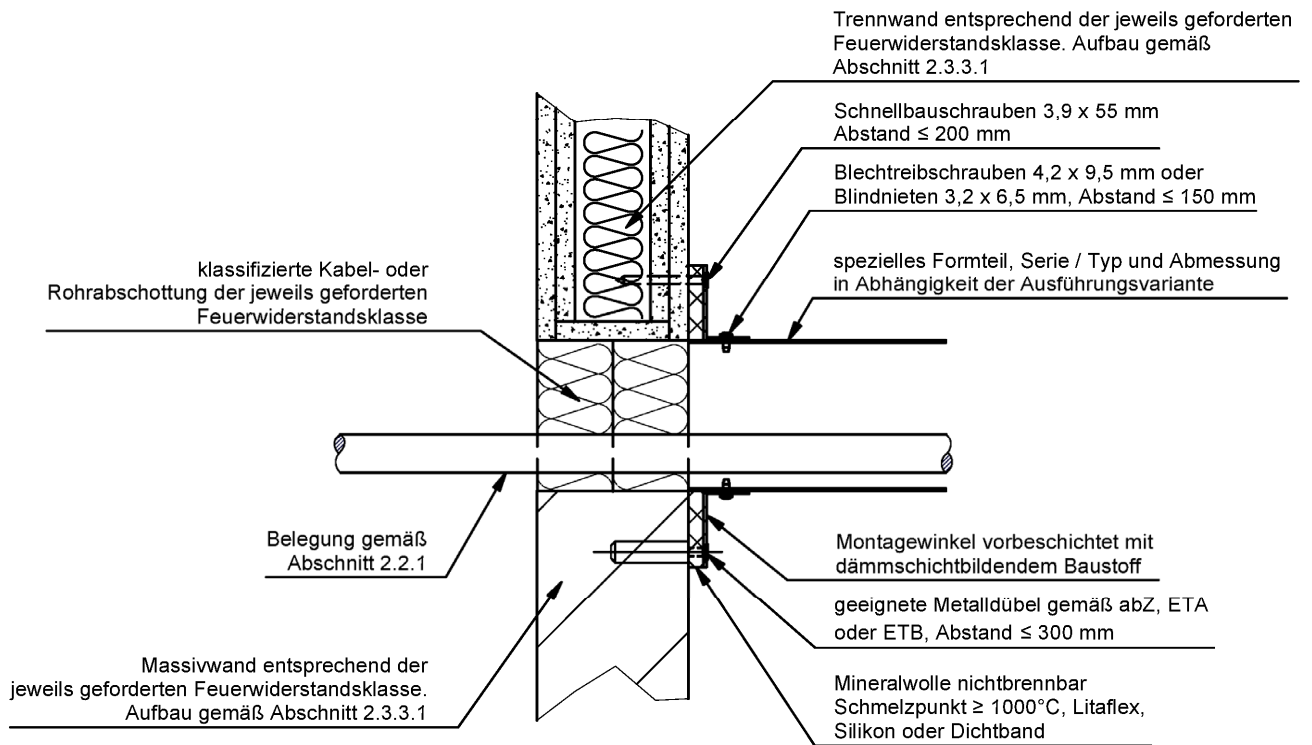
Alle Maße in mm

Feuerwiderstandsfähiger Installationskanal "FLAMRO BSK" bzw. "FLAMRO BSK A" der Feuerwiderstandsklasse I 120, I 90, I 60 bzw. I 30 nach DIN 4102-11

**Typ "FLAMRO BSK" und "FLAMRO BSK A"**  
 Ein- und Ausführung von Installationen aus dem Installationskanal

Anlage 13

Elektronische Kopie der abZ des DIBt: Z-19.30-2232



Befestigungsabstände des Installationskanals gemäß Abschnitt 2.2.2. Tabelle 4

Alle Maße in mm

Feuerwiderstandsfähiger Installationskanal "FLAMRO BSK" bzw. "FLAMRO BSK A" der Feuerwiderstandsklasse I 120, I 90, I 60 bzw. I 30 nach DIN 4102-11

**Typ "FLAMRO BSK" und "FLAMRO BSK A"**  
 Anschluss an Wand bzw. Decke

Anlage 14

Tabelle 1 Feuerwiderstandsklasse I 120

Typ	Abmessungen [mm]	Wandaufbau	Wanddurchführung	Anlage
Ausführungsvariante rechteckig vierseitig				
1	$\leq 450 \times \leq 120$	150 mm Massivwand	Kanal mit Sollbruchstelle 10 mm Ausfüllung Restspalt mit Mineralwolle oder Mörtel	<b>6</b>
Ausführungsvariante rund				
2	$\leq \varnothing 177 \text{ mm}$	100 mm Massivwand oder Trennwand	Kanal mit Sollbruchstelle, dämmschichtbildender Baustoff "Intumeszierende Matte" zweilagig um Rohr bzw. Isolierung gewickelt Ausfüllung Restspalt mit Mineralwolle oder Mörtel	<b>10</b>

Feuerwiderstandsfähiger Installationskanal "FLAMRO BSK" bzw. "FLAMRO BSK A" der Feuerwiderstandsklasse I 120, I 90, I 60 bzw. I 30 nach DIN 4102-11

"FLAMRO BSK" – Feuerwiderstandsklasse I 120  
 Feuerwiderstandsklasse des Installationskanals in Abhängigkeit der Ausführung

Anlage 15

Tabelle 2 Feuerwiderstandsklasse I 90

Typ	Abmessungen [mm]	Wandaufbau	Wanddurchführung	Anlage
Ausführungsvariante rechteckig vierseitig				
1	$\leq 600 \times \leq 80^{1)}$	100 mm Massivwand oder Trennwand	Kanal mit Sollbruchstelle, Stahlwinkel außen an Wand und Kanal (oben und unten) angeordnet Ausfüllung Restspalt mit Mineralwolle oder Mörtel	<b>6</b>
2	$\leq 400 \times \leq 150$ <b>Beschichtungsdicke der speziellen Formteile 2 mm</b>			
3	$\leq 450 \times \leq 120$		Kanal mit Sollbruchstelle, Stahlwinkel außen an Wand und Kanal (oben und unten) Ausfüllung Restspalt mit Mineralwolle oder Mörtel	<b>6</b>
4	$\leq 260 \times \leq 150$			
5	$\leq 400 \times \leq 150$	150 mm Massivwand	Kanal mit Sollbruchstelle Ausfüllung Restspalt mit Mineralwolle oder Mörtel	<b>6</b>
Ausführungsvariante rechteckig drei- und zweiseitig				
6	$\leq 400 \times \leq 150$ (dreiseitig)	150 mm Massivwand	Stumpfstoß, Kanal <u>innen</u> abgekantet an Wand Zusätzliche Abdichtung mit schwerentflammbarem Silikon am Massivbauteil	<b>9</b>
7	$\leq 300 \times \leq 150$ (zweiseitig)			
Ausführungsvariante rund				
8	$\leq \varnothing 253 \text{ mm}$	100 mm Massivwand oder Trennwand	Kanal mit Sollbruchstelle, dämmschichtbildender Baustoff "Intumeszierende Matte" zweilagig um Rohr bzw. Isolierung gewickelt Ausfüllung Restspalt mit Mineralwolle oder Mörtel	<b>10</b>

1) Bei Durchführung durch Trennwand ist Trennsteg erforderlich

Feuerwiderstandsfähiger Installationskanal "FLAMRO BSK" bzw. "FLAMRO BSK A" der  
 Feuerwiderstandsklasse I 120, I 90, I 60 bzw. I 30 nach DIN 4102-11

"FLAMRO BSK" – Feuerwiderstandsklasse I 90  
 Feuerwiderstandsklasse des Installationskanals in Abhängigkeit der Ausführung

Anlage 16

Tabelle 3 Feuerwiderstandsklasse I 60

Typ	Abmessungen [mm]	Wandaufbau	Wanddurchführung	Anlage
Ausführungsvariante rechteckig vierseitig				
1	≤ 600 x ≤ 200	75 mm Massivwand oder 100 mm Trennwand	Stumpfstoß, Kanal mit <u>innenliegendem</u> Winkel an Wand Abdichtung des Befestigungswinkels an Wand mit schwerentflammbarem Silikon oder Norseal-Dichtungsband	7
2	≤ 450 x ≤ 150	150 mm Massivwand	Kanal mit Sollbruchstelle Restspalt Mineralwolle oder Mörtel ausgefüllt	6
3	≤ 500 x ≤ 100	100 mm Massivwand oder Trennwand	Kanal mit Sollbruchstelle, Stahlwinkel außen an Wand und Kanal (oben und unten) angeordnet Restspalt Mineralwolle oder Mörtel ausgefüllt	6
Ausführungsvariante rechteckig drei- und zweiseitig				
4	≤ 400 x ≤ 150 (dreiseitig)	150 mm Massivwand	Kanal mit Sollbruchstelle Restspalt Mörtel ausgefüllt	9
5	≤ 300 x ≤ 150 (zweiseitig)			9
6	≤ 450 x ≤ 200 (dreiseitig)	240 mm Massivwand	Kanal mit Sollbruchstelle, Winkel an Wand angeordnet Restspalt Mörtel ausgefüllt	8

Feuerwiderstandsfähiger Installationskanal "FLAMRO BSK" bzw. "FLAMRO BSK A" der Feuerwiderstandsklasse I 120, I 90, I 60 bzw. I 30 nach DIN 4102-11

"FLAMRO BSK" – Feuerwiderstandsklasse I 60  
 Feuerwiderstandsklasse des Installationskanals in Abhängigkeit der Ausführung

Anlage 17

Tabelle 4 Feuerwiderstandsklasse I 30

Typ	Abmessungen [mm]	Wandaufbau	Wanddurchführung	Anlage
Ausführungsvariante rechteckig vierseitig				
1	$\leq 1000 \times \leq 500$ <sup>2)</sup> <b>Beschichtungs- dicke der spezi- ellen Formteile 2 mm</b>	100 mm Massivwand oder Trennwand	Kanal mit Sollbruchstelle, sog. L-Riegel 100 x 100 mm Restspalt Mineralwolle oder Mörtel ausgefüllt	<b>8</b>
2	$\leq 600 \times \leq 200$	100 mm Massivwand oder Trennwand	Kanal mit Sollbruchstelle, sog. L-Riegel 100 x 100 mm Restspalt Mineralwolle oder Mörtel ausgefüllt	<b>8</b>
3	$\leq 600 \times \leq 200$	75 mm Massivwand oder Trennwand	Kanal mit Sollbruchstelle, Stahlwinkel außen an Wand und Kanal angeordnet Restspalt Mineralwolle oder Mörtel ausgefüllt	<b>7</b>
Ausführungsvariante rechteckig dreiseitig				
4	$\leq 500 \times \leq 260$ (dreiseitig)	240 mm Massivwand	Kanal mit Sollbruchstelle, Winkel an Wand angeordnet Restspalt Mörtel ausgefüllt	<b>8</b>

<sup>2)</sup> nur Kabelbelegung

Feuerwiderstandsfähiger Installationskanal "FLAMRO BSK" bzw. "FLAMRO BSK A" der  
 Feuerwiderstandsklasse I 120, I 90, I 60 bzw. I 30 nach DIN 4102-11

"FLAMRO BSK" – Feuerwiderstandsklasse I 30  
 Feuerwiderstandsklasse des Installationskanals in Abhängigkeit der Ausführung

Anlage 18



Tabelle 5 Feuerwiderstandsklasse I 120

Typ	Abmessungen [mm]	Wandaufbau	Wanddurchführung	Anlage
Ausführungsvariante rechteckig vierseitig				
1	≤ 300 x ≤ 80	150 mm Massivwand	Kanal mit Sollbruchstelle, Stahlwinkel außen an Wand und Kanal angeordnet	11

Tabelle 6 Feuerwiderstandsklasse I 90

Typ	Abmessungen [mm]	Wandaufbau	Wanddurchführung	Anlage
Ausführungsvariante rechteckig drei- und zweiseitig				
1	≤ 300 x ≤ 80	150 mm Massivwand	Stumpfstoß, Kanal <u>innen</u> abgekantet an Wand Zusätzliche Abdichtung mit schwerentflammbarem Silikon am Massivbauteil	11

Feuerwiderstandsfähiger Installationskanal "FLAMRO BSK" bzw. "FLAMRO BSK A" der Feuerwiderstandsklasse I 120, I 90, I 60 bzw. I 30 nach DIN 4102-11

"FLAMRO BSK A" – Feuerwiderstandsklasse I 90 und I 120  
 Feuerwiderstandsklasse des Installationskanals in Abhängigkeit der Ausführung

Anlage 19