

Allgemeine bauaufsichtliche Zulassung

Zulassungsstelle für Bauprodukte und Bauarten

Bautechnisches Prüfamnt

Eine vom Bund und den Ländern
gemeinsam getragene Anstalt des öffentlichen Rechts

Mitglied der EOTA, der UEAtc und der WFTAO

Datum:

10.03.2021

Geschäftszeichen:

III 38-1.19.301-76/20

Zulassungsnummer:

Z-19.301-2525

Geltungsdauer

vom: **10. März 2021**

bis: **10. März 2024**

Antragsteller:

FLAMRO Brandschutz-Systeme GmbH

Glüsinger Straße 86

21217 Seevetal

Zulassungsgegenstand:

**Bauprodukte der Serie "FLAMRO BSK" bzw. "FLAMRO BSK A" für feuerwiderstandsfähige
Installationskanäle "FLAMRO BSK" bzw. "FLAMRO BSK A"**

Der oben genannte Zulassungsgegenstand wird hiermit allgemein bauaufsichtlich zugelassen.
Dieser Bescheid umfasst sieben Seiten und acht Anlagen.

DIBt

I ALLGEMEINE BESTIMMUNGEN

- 1 Mit der allgemeinen bauaufsichtlichen Zulassung ist die Verwendbarkeit des Zulassungsgegenstandes im Sinne der Landesbauordnungen nachgewiesen.
- 2 Die allgemeine bauaufsichtliche Zulassung ersetzt nicht die für die Durchführung von Bauvorhaben gesetzlich vorgeschriebenen Genehmigungen, Zustimmungen und Bescheinigungen.
- 3 Die allgemeine bauaufsichtliche Zulassung wird unbeschadet der Rechte Dritter, insbesondere privater Schutzrechte, erteilt.
- 4 Hersteller und Vertreiber des Zulassungsgegenstandes haben, unbeschadet weitergehender Regelungen in den "Besonderen Bestimmungen", dem Verwender des Zulassungsgegenstandes Kopien der allgemeinen bauaufsichtlichen Zulassung zur Verfügung zu stellen und darauf hinzuweisen, dass die allgemeine bauaufsichtliche Zulassung an der Verwendungsstelle vorliegen muss. Auf Anforderung sind den beteiligten Behörden ebenfalls Kopien der allgemeinen bauaufsichtlichen Zulassung zur Verfügung zu stellen.
- 5 Die allgemeine bauaufsichtliche Zulassung darf nur vollständig vervielfältigt werden. Eine auszugsweise Veröffentlichung bedarf der Zustimmung des Deutschen Instituts für Bautechnik. Texte und Zeichnungen von Werbeschriften dürfen der allgemeinen bauaufsichtlichen Zulassung nicht widersprechen. Übersetzungen der allgemeinen bauaufsichtlichen Zulassung müssen den Hinweis "Vom Deutschen Institut für Bautechnik nicht geprüfte Übersetzung der deutschen Originalfassung" enthalten.
- 6 Die allgemeine bauaufsichtliche Zulassung wird widerruflich erteilt. Die Bestimmungen der allgemeinen bauaufsichtlichen Zulassung können nachträglich ergänzt und geändert werden, insbesondere, wenn neue technische Erkenntnisse dies erfordern.
- 7 Dieser Bescheid bezieht sich auf die von dem Antragsteller im Zulassungsverfahren zum Zulassungsgegenstand gemachten Angaben und vorgelegten Dokumente. Eine Änderung dieser Zulassungsgrundlagen wird von diesem Bescheid nicht erfasst und ist dem Deutschen Institut für Bautechnik unverzüglich offenzulegen.

II BESONDERE BESTIMMUNGEN

1 Zulassungsgegenstand und Verwendungsbereich

Die allgemeine bauaufsichtliche Zulassung gilt für die Herstellung

1) der speziellen Formteile

- der Serie "FLAMRO BSK" für feuerwiderstandsfähige Installationskanäle "FLAMRO BSK" in folgenden Ausführungen

Querschnittsform / Ausführung	Abmessungen Breite x Höhe (bzw. Ø) x Länge
rechteckig / vierseitig	≤ 1000 mm x ≤ 500 mm x ≤ 2000 mm
rechteckig / drei- oder zweiseitig	≤ 500 mm x ≤ 260 mm x ≤ 2000 mm
rund	≤ 253 mm x ≤ 2000 mm

und

- der Serie "FLAMRO BSK A" für feuerwiderstandsfähige Installationskanäle "FLAMRO BSK A" in folgenden Ausführungen

Querschnittsform / Ausführung	Abmessungen Breite x Höhe x Länge
rechteckig / vier-, drei- oder zweiseitig	≤ 300 mm x ≤ 80 mm x ≤ 2000 mm

2) sowie der Zubehörteile für die Serien "FLAMRO BSK" und "FLAMRO BSK A", jeweils nach Abschnitt 2.

Sie gilt außerdem für den allgemeinen Nachweis zur Verwendung dieser Bauprodukte für Bauarten zum Errichten von feuerwiderstandsfähigen Installationskanälen.

Die Zulassungsgegenstände sind für die Errichtung von Installationskanälen "FLAMRO BSK" mit rechteckigem oder rundem Querschnitt und Installationskanälen "FLAMRO BSK A" mit rechteckigem Querschnitt im Inneren von baulichen Anlagen geeignet, wenn sie in der allgemeinen Bauartgenehmigung für den jeweiligen feuerwiderstandsfähigen Installationskanal aufgeführt sind.

2 Bestimmungen für die Bauprodukte

2.1 Eigenschaften und Aufbau

2.1.1 Allgemeines

Die grundsätzliche Eignung der Zulassungsgegenstände zur Verwendung für Bauarten zum Errichten von feuerwiderstandsfähigen Installationskanälen wurde durch brandschutztechnische Eignungsnachweise an Bauteilen, insbesondere Brandprüfungen, im Rahmen dieses Zulassungsverfahrens erbracht sowie unter der Annahme, dass

- die angenommene Nutzungsdauer der Brandschutzbeschichtung bzw. des Brandschutzgewebes der speziellen Formteile 10 Jahre beträgt (vorausgesetzt, dass die in den allgemeinen bauaufsichtlichen Zulassungen bzw. europäisch technischen Bewertungen dieser Baustoffe angegebenen Bestimmungen eingehalten werden) und
- die maximale Nutzungstemperatur in Bezug auf den Verwendungsbereich der speziellen Formteile (Temperatur der Kabel- und Kabelanlagen sowie Versorgungsleitungen) maximal 80 °C beträgt.

Hinsichtlich der bauaufsichtlichen Anforderungen wurde im Rahmen dieses Zulassungsverfahrens die Einhaltung der bauaufsichtlichen Belange nachgewiesen.

2.1.2 Spezielle Formteile

2.1.2.1 Die speziellen Formteile der Serien "FLAMRO BSK" und "FLAMRO BSK A" bestehen im Wesentlichen aus Stahlblech bzw. Edelstahlblech sowie

- einer inneren Beschichtung mit einem dämmschichtbildenden Baustoff, sog. Brandschutzbeschichtung (Serie "FLAMRO BSK") bzw.
- einer inneren Bekleidung mit einem dämmschichtbildenden Baustoff, sog. Brandschutzgewebe (Serie "FLAMRO BSK A"),

jeweils gemäß Anlage 7.

2.1.2.2 Die speziellen Formteile werden in folgenden Varianten hergestellt:

a) spezielle Formteile (mit Unterteil und Oberteil) mit rechteckigem Querschnitt, Ausführung vier-, drei- oder zweiseitig, gemäß den Anlagen 1 bis 7:

- Kanalteil gerade
- Außenecke
- Innenecke
- Flachwinkel
- T-Stück
- sog. Etagé (zweimal unter 45° abgewinkelt)

Die vierseitigen Formteile dürfen entweder ohne Dichtband (s. Anlage 4) oder mit Dichtband (s. Anlage 5) hergestellt werden.

Die drei- oder zweiseitigen Formteile werden ohne Dichtband hergestellt.

b) spezielle Formteile mit rundem Querschnitt gemäß den Anlagen 5 bis 7:

- Kanal gerade
- Bogen
- T-Stück

Die runden Formteile werden mit Dichtband hergestellt (s. Anlage 5).

2.1.3 Zubehörteile

Die Zubehörteile umfassen folgende Produkte mit den Eigenschaften gemäß Anlage 8:

- Linsen-Blechsrauben-F-H
- Blindnieten
- Trennstege (optional)
- Verbindungsschienen
- Montagewinkel, vorbeschichtet
- Befestigungsanker 40 x 20 x 20 mm
- Abschlusskappen, passend zum speziellen Formteil
- Anschlusskragen, passend zum speziellen Formteil
- Stirnscheibe
- Formteil für Ein- und Ausführung

2.1 Herstellung, Verpackung, Transport, Lagerung und Kennzeichnung

2.2.1 Herstellung der Bauprodukte

2.2.1.1 Herstellung der speziellen Formteile

Bei der Herstellung der Formteile sind die jeweiligen Bestimmungen nach Abschnitt 2.1.2 einzuhalten. Die Angaben zur Herstellung sind beim Deutschen Institut für Bautechnik hinterlegt.

Allgemeine bauaufsichtliche Zulassung

Nr. Z-19.301-2525

Seite 5 von 7 | 10. März 2021

2.2.1.2 Herstellung der Zubehörteile

Bei der Herstellung der Zubehörteile sind die jeweiligen Bestimmungen nach Abschnitt 2.1.3 einzuhalten. Die Angaben zur Herstellung sind beim Deutschen Institut für Bautechnik hinterlegt.

2.2.1.3 Korrosionsschutz

Alle Metallteile der Form- und Zubehörteile müssen mit einem werkseitig aufgetragenen dauerhaften Korrosionsschutz versehen sein.

2.2.2 Verpackung, Transport, Lagerung

Die speziellen Formteile und Zubehörteile sind im Herstellwerk projektbezogen zu verpacken und auszuliefern (Verpackungseinheit).

2.2.3 Kennzeichnung der Bauprodukte**2.2.3.1 Kennzeichnung der speziellen Formteile nach Abschnitt 2.1.2**

Jedes spezielle Formteil nach Abschnitt 2.1.2 und/oder seine Verpackung und/oder der Beipackzettel und/oder der Lieferschein muss vom Hersteller mit dem Übereinstimmungszeichen (Ü-Zeichen) nach den Übereinstimmungszeichen-Verordnungen der Länder gekennzeichnet werden. Die Kennzeichnung darf nur erfolgen, wenn die Voraussetzungen nach Abschnitt 2.3 erfüllt sind.

Die Kennzeichnung muss folgende Angaben aufweisen:

- Bezeichnung: spezielles Formteil der Serie "FLAMRO BSK" bzw. "FLAMRO BSK A"¹
- Übereinstimmungszeichen (Ü-Zeichen) mit
 - Name des Herstellers
 - Zulassungsnummer: Z-19.301-2525
- Herstellwerk
- Herstellungsjahr:
- Bildzeichen oder Bezeichnung der Zertifizierungsstelle

2.2.3.2 Kennzeichnung der Zubehörteile nach Abschnitt 2.1.3

Die Zubehörteile nach Abschnitt 2.1.3 und/oder die Verpackung und/oder der Beipackzettel und/oder der Lieferschein dieser Bauprodukte müssen jeweils vom Hersteller mit dem Übereinstimmungszeichen (Ü-Zeichen) nach den Übereinstimmungs-Verordnungen der Länder gekennzeichnet werden. Die Kennzeichnung darf nur erfolgen, wenn die Voraussetzungen nach Abschnitt 2.3 erfüllt sind.

Folgende Angaben sind auf den Zubehörteilen oder der Verpackung oder dem Beipackzettel oder dem Lieferschein anzubringen:

- Bezeichnung: Zubehörteile der Serie "FLAMRO BSK" bzw. "FLAMRO BSK A"¹
- Übereinstimmungszeichen (Ü-Zeichen) mit
 - Name des Herstellers
 - Zulassungsnummer: Z-19.301-2525
- Herstellwerk
- Herstellungsjahr:

2.3 Übereinstimmungsbestätigung**2.3.1 Allgemeines****2.3.1.1 Bestätigung der Übereinstimmung für die speziellen Formteile nach Abschnitt 2.1.2**

Die Bestätigung der Übereinstimmung der speziellen Formteile nach Abschnitt 2.1.2 mit den Bestimmungen dieser allgemeinen bauaufsichtlichen Zulassung muss für jedes Herstellwerk

¹ Die jeweils zutreffende Bezeichnung ist anzugeben.

mit einer Übereinstimmungserklärung des Herstellers auf der Grundlage einer werkseigenen Produktionskontrolle und eines Übereinstimmungszertifikates einer hierfür anerkannten Zertifizierungsstelle sowie einer regelmäßigen Fremdüberwachung durch eine anerkannte Überwachungsstelle nach Maßgabe der folgenden Bestimmungen erfolgen:

Für die Erteilung des Übereinstimmungszertifikats und die Fremdüberwachung einschließlich der dabei durchzuführenden Produktprüfungen hat der Hersteller der speziellen Formteile eine hierfür anerkannte Zertifizierungsstelle sowie eine hierfür anerkannte Überwachungsstelle einzuschalten.

Die Übereinstimmungserklärung hat der Hersteller durch Kennzeichnung des Bauprodukts mit dem Übereinstimmungszeichen (Ü-Zeichen) unter Hinweis auf den Verwendungszweck abzugeben.

Dem Deutschen Institut für Bautechnik ist von der Zertifizierungsstelle eine Kopie des von ihr erteilten Übereinstimmungszertifikats zur Kenntnis zu geben.

2.3.1.2 Bestätigung der Übereinstimmung für die Zubehörteile nach Abschnitt 2.1.3

Die Bestätigung der Zubehörteile nach Abschnitt 2.1.3 mit den Bestimmungen dieser allgemeinen bauaufsichtlichen Zulassung muss für jedes Herstellwerk mit einer Übereinstimmungserklärung des Herstellers auf der Grundlage einer Erstprüfung durch den Hersteller und einer werkseigenen Produktionskontrolle erfolgen. Die Übereinstimmungserklärung hat der Hersteller durch Kennzeichnung der Bauprodukte mit dem Übereinstimmungszeichen (Ü-Zeichen) unter Hinweis auf den Verwendungszweck abzugeben.

2.3.2 Werkseigene Produktionskontrolle

In jedem Herstellwerk ist eine werkseigene Produktionskontrolle einzurichten und durchzuführen. Unter werkseigener Produktionskontrolle wird die vom Hersteller vorzunehmende kontinuierliche Überwachung der Produktion verstanden, mit der dieser sicherstellt, dass die von ihm hergestellten Bauprodukte den Bestimmungen dieser allgemeinen bauaufsichtlichen Zulassung entsprechen.

Die werkseigene Produktionskontrolle soll mindestens die im Folgenden aufgeführten Maßnahmen einschließen:

- Beschreibung und Überprüfung der Ausgangsmaterialien und der Bestandteile
- Prüfung der Abmessungen und Beschaffenheit der speziellen Formteile nach Abschnitt 2.1.2 (jeweils für jede Serie) mindestens einmal pro 100 Stück - jedoch mindestens einmal je Herstellungstag - bei ständiger Fertigung bzw. einmal pro Projekt bei nichtständiger Fertigung
- Für die Durchführung der Überwachung und Prüfung hinsichtlich der Eigenschaften der speziellen Formteile, insbesondere mit Hinblick auf die Brandschutzbeschichtung bzw. das Brandschutzgewebe, gelten außerdem die "Maßnahmen zur werkseigenen Produktionskontrolle an den speziellen Formteilen nach Abschnitt 2.1.2" gemäß hinterlegter Anlage Ü¹.

Die Ergebnisse der werkseigenen Produktionskontrolle sind aufzuzeichnen und auszuwerten. Die Aufzeichnungen müssen mindestens folgende Angaben enthalten:

- Bezeichnung des Bauprodukts bzw. des Ausgangsmaterials und der Bestandteile
- Art der Kontrolle oder Prüfung
- Datum der Herstellung und der Prüfung der speziellen Formteile bzw. des Ausgangsmaterials oder der Bestandteile
- Ergebnis der Kontrollen und Prüfungen und, soweit zutreffend, Vergleich mit den Anforderungen

² Die "Maßnahmen zur werkseigenen Produktionskontrolle an den speziellen Formteilen nach Abschnitt 2.1.2" sind beim Deutschen Institut für Bautechnik hinterlegt und vom Antragsteller der für die Fremdüberwachung zuständigen Stelle zur Verfügung zu stellen.

- Unterschrift des für die werkseigene Produktionskontrolle Verantwortlichen

Die Aufzeichnungen sind mindestens fünf Jahre aufzubewahren und der für die Fremdüberwachung eingeschalteten Stelle vorzulegen. Sie sind dem Deutschen Institut für Bautechnik und der zuständigen obersten Bauaufsichtsbehörde auf Verlangen vorzulegen.

Bei ungenügendem Prüfergebnis sind vom Hersteller unverzüglich die erforderlichen Maßnahmen zur Abstellung des Mangels zu treffen. Bauprodukte die den Anforderungen nicht entsprechen, sind so zu handhaben, dass Verwechslungen mit übereinstimmenden ausgeschlossen werden. Nach Abstellung des Mangels ist - soweit technisch möglich und zum Nachweis der Mängelbeseitigung erforderlich - die betreffende Prüfung unverzüglich zu wiederholen.

2.3.3 Fremdüberwachung

In jedem Herstellwerk der speziellen Formteile nach Abschnitt 2.1.2 sind das Werk und die werkseigene Produktionskontrolle durch eine Fremdüberwachung regelmäßig zu überprüfen, mindestens jedoch zweimal jährlich.

Im Rahmen der Fremdüberwachung ist eine Erstprüfung der speziellen Formteile durchzuführen, und es können auch Proben für Stichprobenprüfungen entnommen werden.

Dabei ist die Einhaltung der in den Abschnitten 2.1.1 und 2.1.2 für die Formteile festgelegten Anforderungen zu überprüfen. Die Probenahme und Prüfungen obliegen jeweils der anerkannten Überwachungsstelle.

Zum Nachweis, dass die Eigenschaften der speziellen Formteile durch Alterung nicht beeinträchtigt werden, sind an Proben nach 2, 5 bzw. 10 Jahren Lagerung – unter praxisgerechten Bedingungen - Brandprüfungen durchzuführen. Die Ergebnisse dürfen von denen, die bei den Zulassungsprüfungen erzielt wurden, nicht wesentlich abweichen.

Für die Durchführung der Überwachung und Prüfung der speziellen Formteile nach Abschnitt 2.1.2 gelten die "Maßnahmen zur Fremdüberwachung an den speziellen Formteilen nach Abschnitt 2.1.2" gemäß hinterlegter Anlage Ü1³.

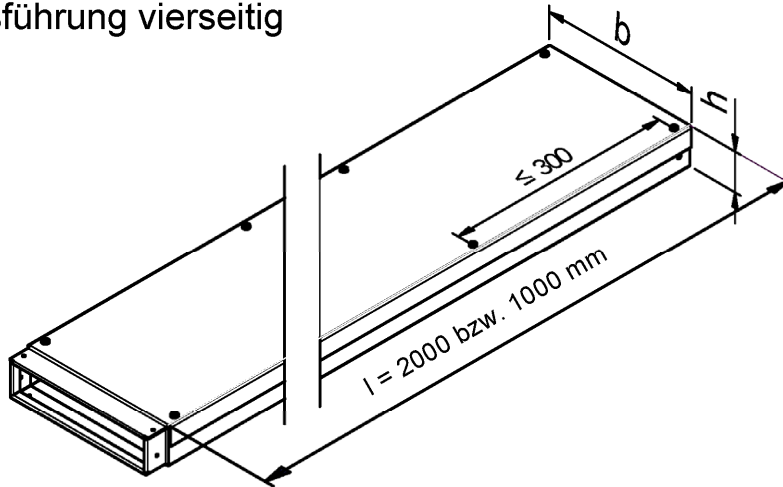
Die Ergebnisse der Zertifizierung und Fremdüberwachung sind mindestens fünf Jahre aufzubewahren. Sie sind von der Zertifizierungsstelle bzw. der Überwachungsstelle dem Deutschen Institut für Bautechnik und der zuständigen obersten Bauaufsichtsbehörde auf Verlangen vorzulegen.

Heidrun Bombach
Referatsleiterin

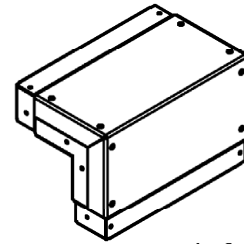
Beglaubigt

³ Die "Maßnahmen zur Fremdüberwachung an den speziellen Formteilen nach Abschnitt 2.1.2" sind beim Deutschen Institut für Bautechnik hinterlegt und vom Antragsteller der für die Fremdüberwachung zuständigen Stelle zur Verfügung zu stellen.

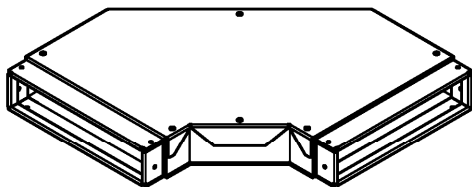
spezielle Formteile rechteckiger Querschnitt,
 Ausführung vierseitig



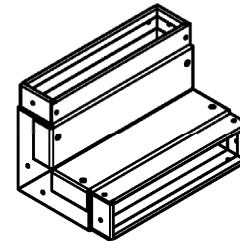
Kanal gerade 2000 / 1000 mm



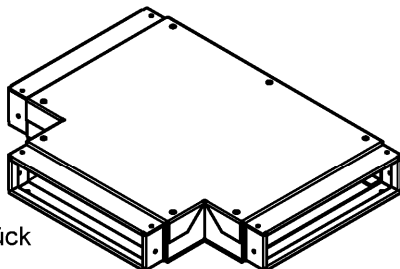
Außenecke 1° - 90°



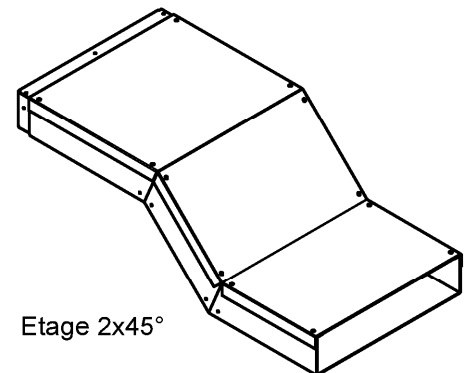
Flachwinkel 1° - 90°



Innenecke 1° - 90°

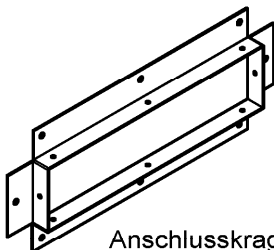


T-Stück

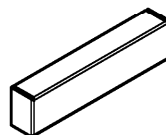


Etage 2x45°

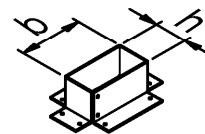
Zubehörteile rechteckiger Querschnitt, Ausführung vierseitig



Anschlusskragen



Abschlusskappe



Ein- und Ausführung

Variante 1: $b \times h$ entsprechend Kanalgröße,
 Variante 2: $b \times h \leq 350 \times 100$

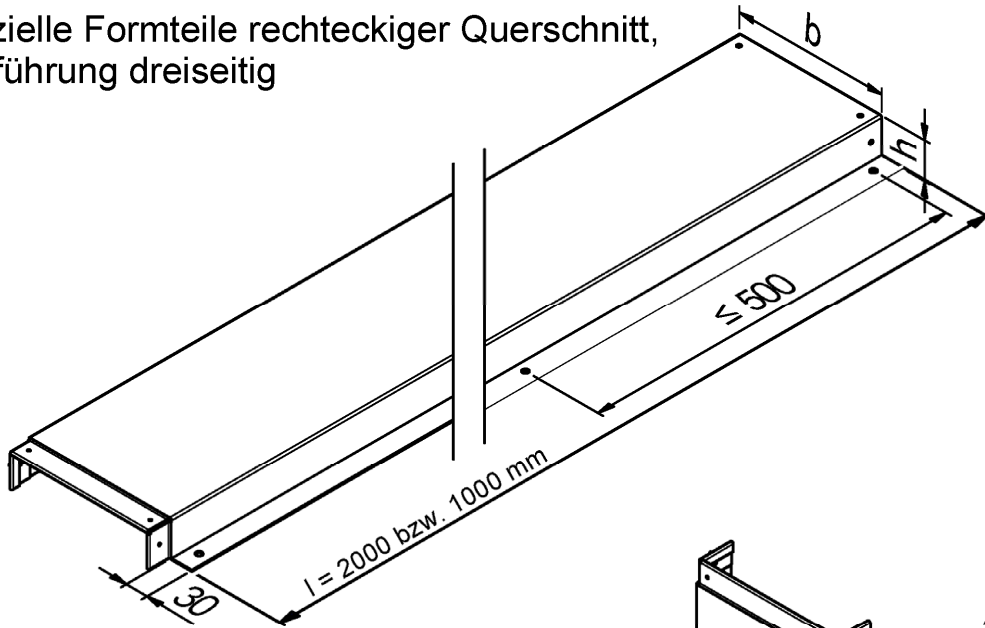
Alle Maße in mm

Bauprodukte der Serie "FLAMRO BSK" bzw. "FLAMRO BSK A"
 für feuerwiderstandsfähige Installationskanäle "FLAMRO BSK" bzw. "FLAMRO BSK A"

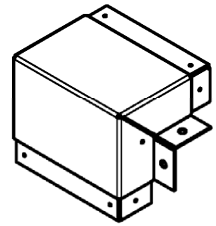
**Spezielle Formteile mit rechteckigem Querschnitt (Ausführung vierseitig) und
 Zubehörteile für die Serie "FLAMRO BSK" bzw. "FLAMRO BSK A"**
 (Bestandteile s. Anlage 7 und 8)

Anlage 1

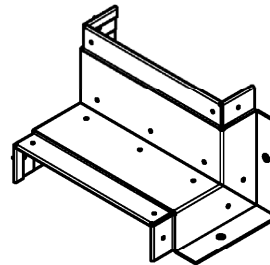
spezielle Formteile rechteckiger Querschnitt,
 Ausführung dreiseitig



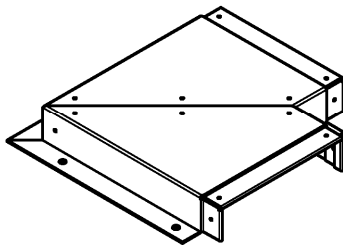
Kanal gerade 2000 / 1000 mm



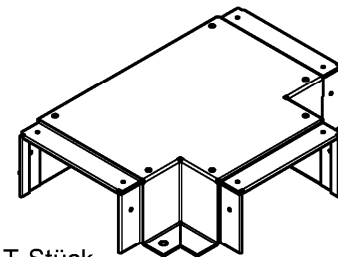
Außenecke 1° - 90°



Innenecke 1° - 90°

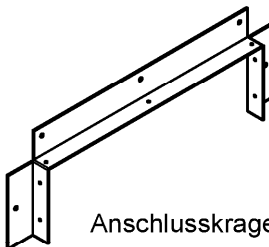


Flachwinkel 1° - 90°

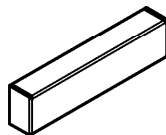


T-Stück

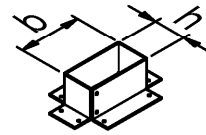
Zubehörteile rechteckiger Querschnitt, Ausführung dreiseitig



Anschlusskragen



Abschlusskappe



Ein- und Ausführung

Variante 1: $b \times h$ entsprechend Kanalgröße,
 Variante 2: $b \times h \leq 350 \times 100$

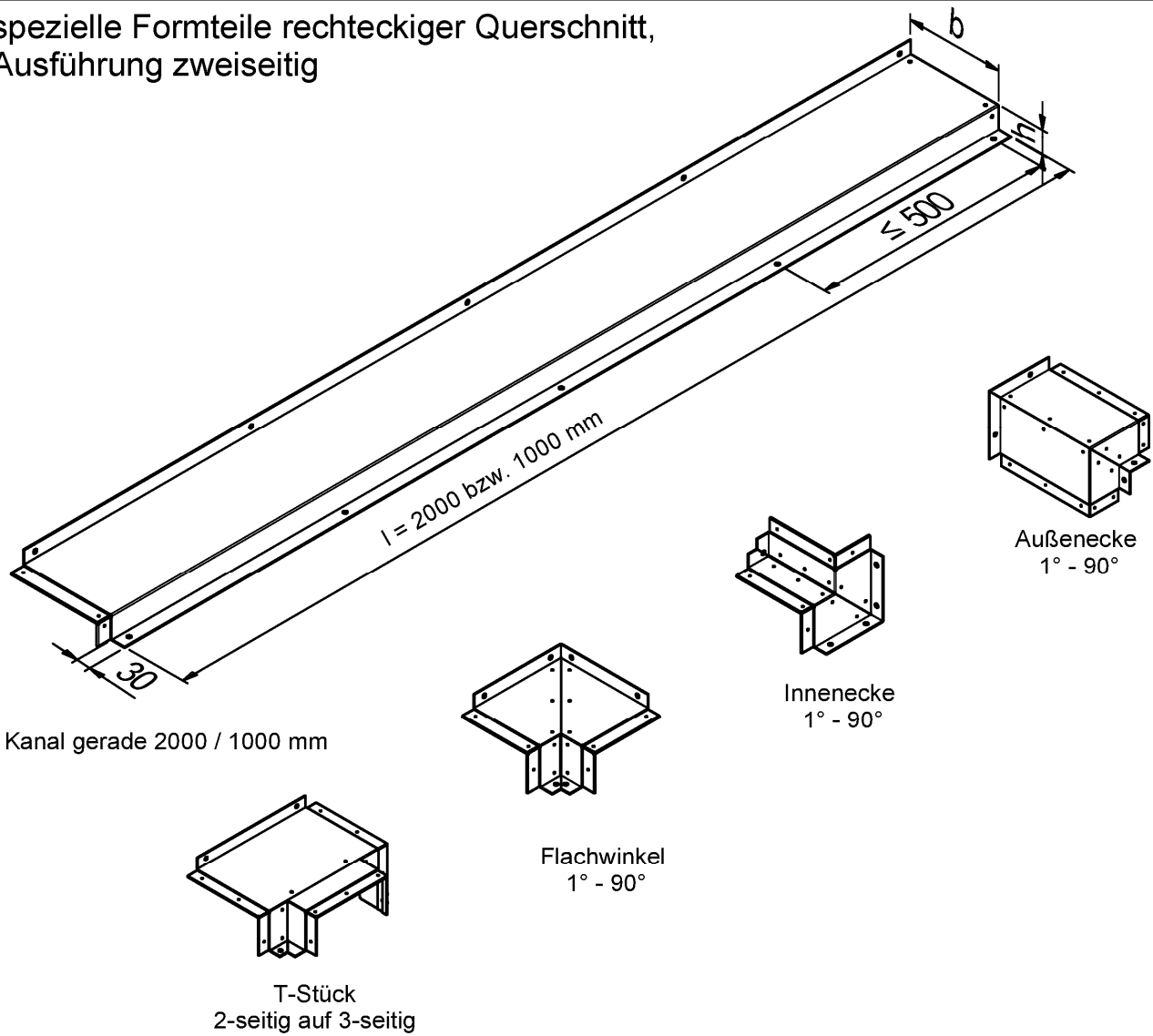
Alle Maße in mm

Bauprodukte der Serie "FLAMRO BSK" bzw. "FLAMRO BSK A"
 für feuerwiderstandsfähige Installationskanäle "FLAMRO BSK" bzw. "FLAMRO BSK A"

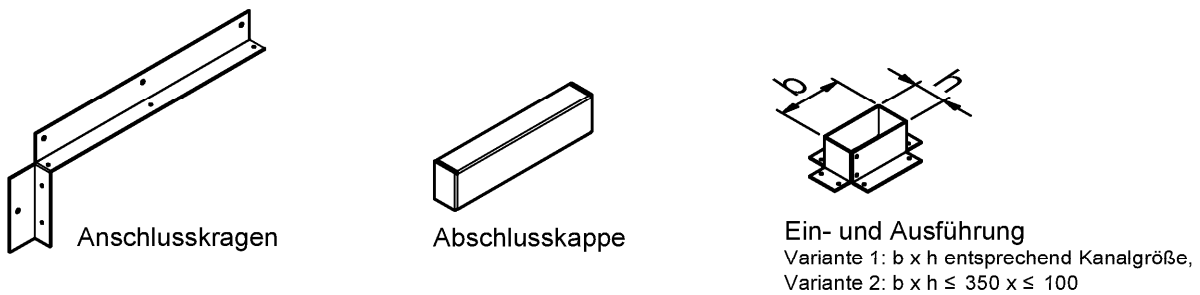
**Spezielle Formteile mit rechteckigem Querschnitt (Ausführung dreiseitig) und
 Zubehörteile für die Serie "FLAMRO BSK" bzw. "FLAMRO BSK A"**
 (Bestandteile s. Anlage 7 und 8)

Anlage 2

spezielle Formteile rechteckiger Querschnitt,
 Ausführung zweiseitig



Zubehörteile rechteckiger Querschnitt, Ausführung zweiseitig

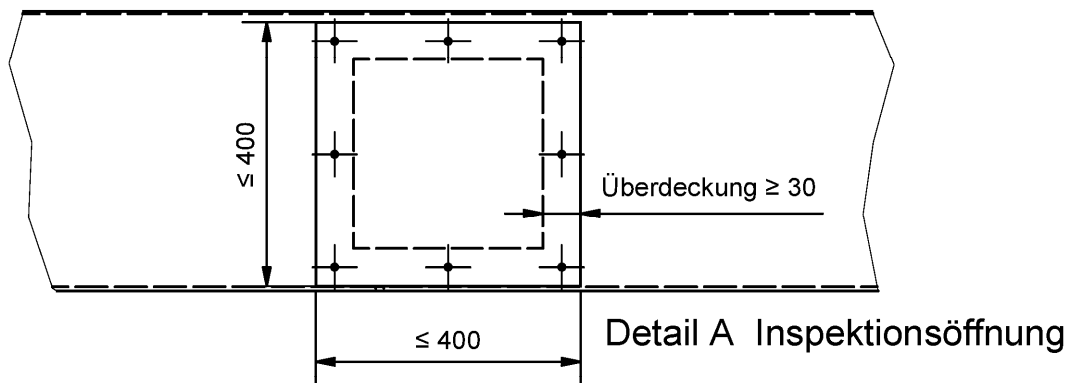
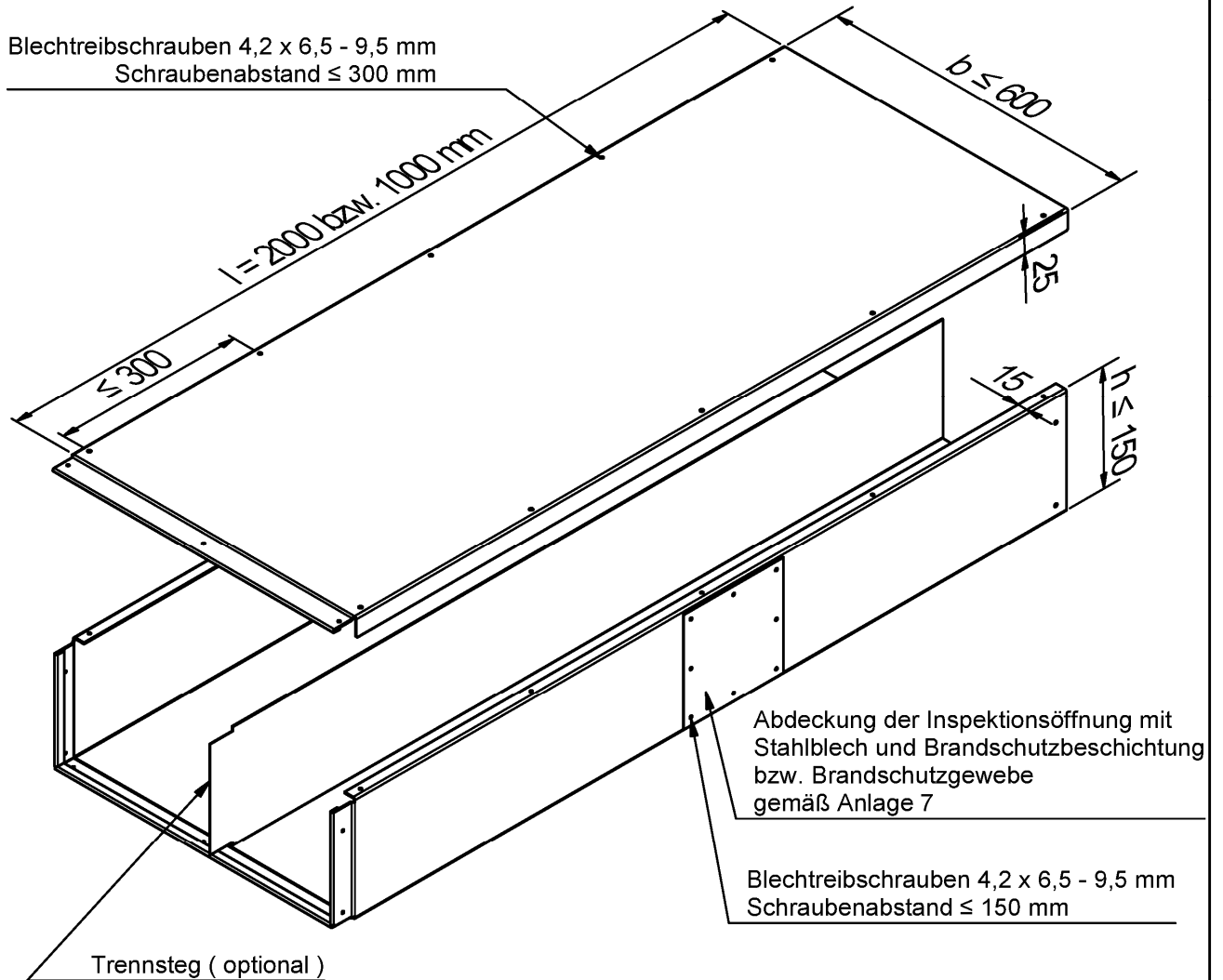


Alle Maße in mm

Bauprodukte der Serie "FLAMRO BSK" bzw. "FLAMRO BSK A"
 für feuerwiderstandsfähige Installationskanäle "FLAMRO BSK" bzw. "FLAMRO BSK A"

**Spezielle Formteile mit rechteckigem Querschnitt (Ausführung zweiseitig) und
 Zubehörteile für die Serie "FLAMRO BSK" bzw. "FLAMRO BSK A"**
 (Bestandteile s. Anlage 7 und 8)

Anlage 3

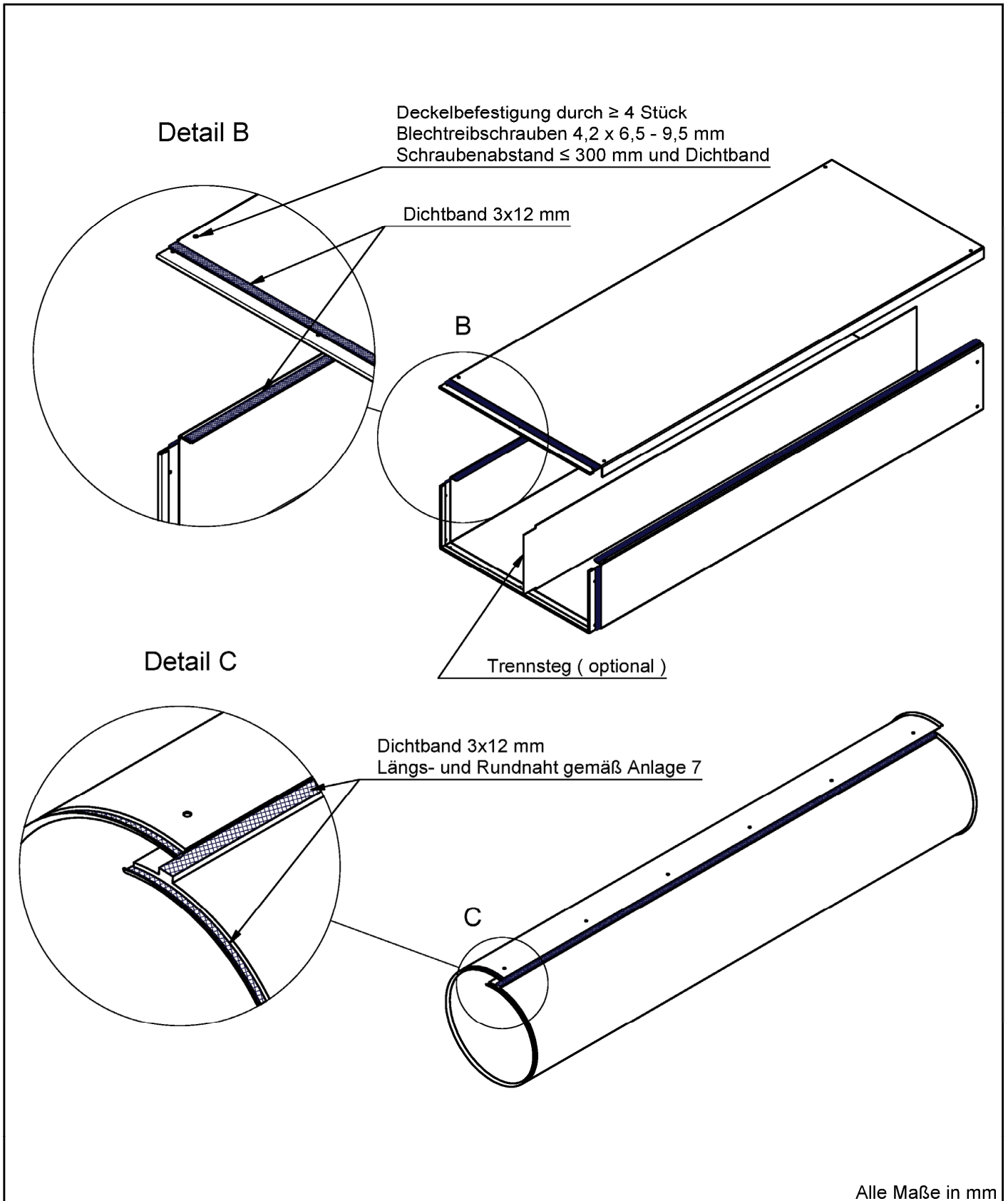


Alle Maße in mm

Bauprodukte der Serie "FLAMRO BSK" bzw. "FLAMRO BSK A"
 für feuerwiderstandsfähige Installationskanäle "FLAMRO BSK" bzw. "FLAMRO BSK A"

**Detail spezielles Formteil mit rechteckigem Querschnitt (Ausführung vierseitig) ohne
 Dichtband / Inspektionsöffnung**
 (Bestandteile s. Anlage 7 und 8)

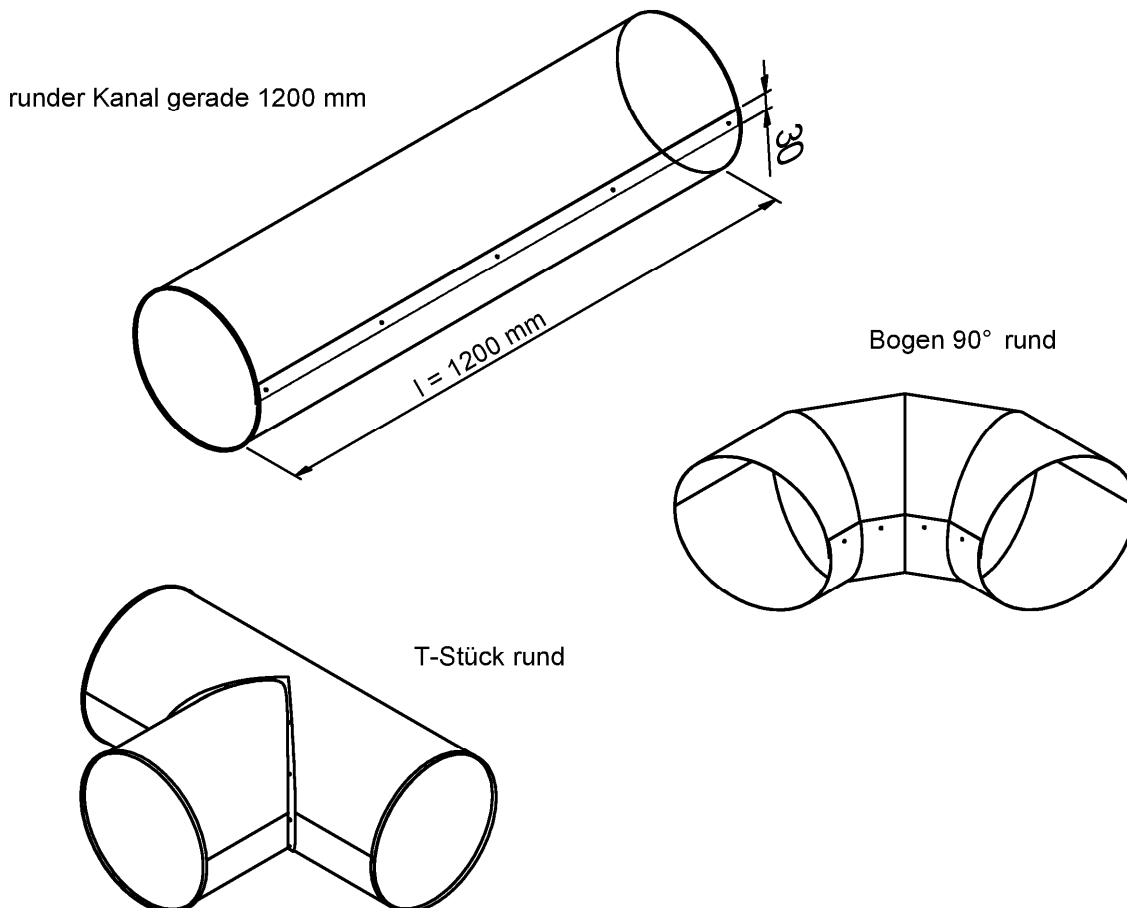
Anlage 4



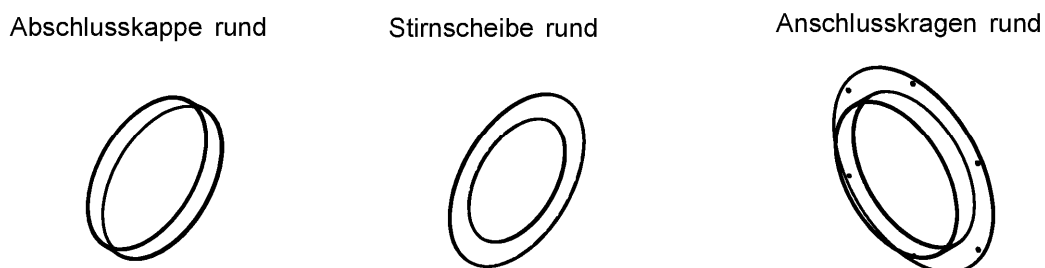
Elektronische Kopie der abZ des DIBt: Z-19.301-2525

Bauprodukte der Serie "FLAMRO BSK" bzw. "FLAMRO BSK A" für feuerwiderstandsfähige Installationskanäle "FLAMRO BSK" bzw. "FLAMRO BSK A"	
Detail spezielles Formteil mit rechteckigem Querschnitt (Ausführung vierseitig) mit Dichtband / Formteil mit rundem Querschnitt mit Dichtband (Bestandteile s. Anlage 7 und 8)	Anlage 5

spezielle Formteile runder Querschnitt



Zubehörteile runder Querschnitt



Alle Maße in mm

Bauprodukte der Serie "FLAMRO BSK" bzw. "FLAMRO BSK A"
 für feuerwiderstandsfähige Installationskanäle "FLAMRO BSK" bzw. "FLAMRO BSK A"

Spezielle Formteile mit rundem Querschnitt und Zubehörteile

(Bestandteile s. Anlage 7 und 8)

Anlage 6

Tabelle 1

Bauprodukt	Nr.	Bestandteil	Eigenschaft	Maße	Verwendbarkeitsnachweis/Hersteller/Norm ^{**})
Spezielle Formteile, rund oder rechteckig (vierseitig mit Oberteil oder drei-/zweiseitig ohne Oberteil)^{*)}					
Serie "FLAMRO BSK"	1	Verzinktes Stahlblech Schichtdicke Verzinkung $\leq 150 \mu\text{m}$ wahlweise verzinktes Stahlblech nach RAL nach DIN EN 10346 Zn Zink + Polyesterlack $\leq 150 \mu + \leq 5 - \leq 15 \mu$	Stahlsorte DX51D Werkstoffnr. 1.0226	Dicke $\geq 0,6 \text{ mm}$	DIN EN 10346
	2	Edelstahlblech (wahlweise)	Werkstoffnr. 1.4301	Dicke $\geq 0,6 \text{ mm}$	DIN EN 10088-2
	3a	Grundierung "pyroplast-ST 120 primer"	-	-	Z-19.11-1461
	3b	Brandschutzbeschichtung "Sika Pyroplast ST-100"		Dicke 1,00 mm oder 2,00 mm	
	4	Decklack "Sika Unitherm Top W" (optional)		-	
	5	Dichtungsband VITOLEN 111-G TWB B1 - bei runden Formteilen - bei viereckigen Formteilen für Ausführung mit großen Schraubabständen	PE-Schaum min. schwerentflammbar	3 mm	Vito Irlen GmbH Co. KG 53424 Remagen
Spezielle Formteile, rechteckig (vierseitig mit Oberteil oder drei-/zweiseitig ohne Oberteil)^{*)}					
Serie "FLAMRO BSK A"	1	wie oben			
	2	wie oben			
	3	Brandschutzgewebe ¹	DIN 4102-B1	Dicke 1,2 mm	-
	4	Konstruktionskleber "KLEBT + DICHTET POWER"	min. normalentflammbar	-	Adolf Würth GmbH & Co. KG
	5	wie oben			

1

Die Angaben sind in der beim Deutschen Institut für Bautechnik hinterlegten Anlage 01 enthalten.

Spezielle Formteile gemäß Abschnitt 2.1.2 - Bestandteile

Bauprodukte der Serie "FLAMRO BSK" bzw. "FLAMRO BSK A" für feuerwiderstandsfähige
Installationskanäle "FLAMRO BSK" bzw. "FLAMRO BSK A"

Anlage 7

Tabelle 2

Produkt	Nr.	Bestandteil	Eigenschaft	Maße	Verwendbarkeitsnachweis/Hersteller/Norm ^{**)}
Zubehörteile^{*)}					
Befestigungsmittel	6	Linsen-Blechschraben-F-H	galvanisch verzinkt	Ø 4,2 mm, Länge 6,5 - 9,5 mm	DIN EN ISO 7049
	7	Blindniete	Stahl verzinkt	Ø 3,2 mm, Länge 6,0 mm	DIN EN ISO 15977
Blechteile	8	Trennsteg (optional)	wie lfd. Nr. 1 und 2, optional 3		
	9	Verbindungsschiene	wie lfd. Nr. 1 bis 3		
	10	Montagewinkel vorbeschichtet mit "Sika Pyroplast ST-100"	wie lfd. Nr. 1 bis 3	50 x 30 Dicke ≥ 0,6 mm	
	11	Befestigungsanker verzinktes Stahlblech	Stahlsorte DX51D Werkstoffnr. 1.0226	40 x 20 x 20 Dicke 1 mm	Adolf Würth GmbH & Co. KG, 74650 Künzelsau
	12	Abschlusskappe, eckig oder rund	wie lfd. Nr. 1 bis 3		
	13	Anschlusskragen, eckig oder rund	wie lfd. Nr. 1 und 2, optional 3		
	14	Stirnscheibe	wie lfd. Nr. 1 und 2, optional 3		
	15	Formteil für Ein- und Ausführung; Abmessungen gemäß Querschnitt des speziellen Formteils bzw. für "FLAMRO BSK A" ≤ 350x100 (Höhe x Länge), Tiefe jeweils 50 mm	wie lfd. Nr. 1 und 2		
Dichtungsband	16	NORSEAL V540	PVC-Schaum min. normalentflammbar	-	Saint-Gobain Performance Plastics 4650 Chaineux
	17	VITOLEN 111-G TWB B1	wie lfd. Nr. 5		

^{*)} Alle Metallteile müssen mit einem werkseitig aufgebracht dauerhaften Korrosionsschutz versehen sein.
^{**)} in der jeweils gültigen Fassung

Bauprodukte der Serie "FLAMRO BSK" bzw. "FLAMRO BSK A" für feuerwiderstandsfähige Installationskanäle "FLAMRO BSK" bzw. "FLAMRO BSK A"

Zubehörteile gemäß Abschnitt 2.1.3 - Bestandteile

Anlage 8