

Allgemeine Bauartgenehmigung

Eine vom Bund und den Ländern gemeinsam
getragene Anstalt des öffentlichen Rechts

**Zulassungs- und Genehmigungsstelle
für Bauprodukte und Bauarten**

Datum:

09.06.2021

Geschäftszeichen:

III 36-1.19.32-103/21

Nummer:

Z-19.32-2147

Geltungsdauer

vom: **9. Juni 2021**

bis: **1. März 2026**

Antragsteller:

Danogips GmbH & Co. KG

Tilsiter Straße 2

41460 Neuss

Gegenstand dieses Bescheides:

**Bauart zum Errichten von nichttragenden Trennwänden der Feuerwiderstandsklasse F 30 in
Metallständerbauweise und mit Beplankung mit Gipsplatten**

Der oben genannte Regelungsgegenstand wird hiermit allgemein bauaufsichtlich genehmigt.

Dieser Bescheid umfasst zwölf Seiten und 20 Anlagen.

Diese allgemeine Bauartgenehmigung ersetzt die allgemeine Bauartgenehmigung Nr. Z-19.32.2147
vom 1. März 2021.

DIBt

I ALLGEMEINE BESTIMMUNGEN

- 1 Mit der allgemeinen Bauartgenehmigung ist die Anwendbarkeit des Regelungsgegenstandes im Sinne der Landesbauordnungen nachgewiesen.
- 2 Dieser Bescheid ersetzt nicht die für die Durchführung von Bauvorhaben gesetzlich vorgeschriebenen Genehmigungen, Zustimmungen und Bescheinigungen.
- 3 Dieser Bescheid wird unbeschadet der Rechte Dritter, insbesondere privater Schutzrechte, erteilt.
- 4 Dem Anwender des Regelungsgegenstandes sind, unbeschadet weitergehender Regelungen in den "Besonderen Bestimmungen", Kopien dieses Bescheides zur Verfügung zu stellen. Zudem ist der Anwender des Regelungsgegenstandes darauf hinzuweisen, dass dieser Bescheid an der Anwendungsstelle vorliegen muss. Auf Anforderung sind den beteiligten Behörden ebenfalls Kopien zur Verfügung zu stellen.
- 5 Dieser Bescheid darf nur vollständig vervielfältigt werden. Eine auszugsweise Veröffentlichung bedarf der Zustimmung des Deutschen Instituts für Bautechnik. Texte und Zeichnungen von Werbeschriften dürfen diesem Bescheid nicht widersprechen, Übersetzungen müssen den Hinweis "Vom Deutschen Institut für Bautechnik nicht geprüfte Übersetzung der deutschen Originalfassung" enthalten.
- 6 Dieser Bescheid wird widerruflich erteilt. Die Bestimmungen können nachträglich ergänzt und geändert werden, insbesondere, wenn neue technische Erkenntnisse dies erfordern.
- 7 Dieser Bescheid bezieht sich auf die von dem Antragsteller im Genehmigungsverfahren zum Regelungsgegenstand gemachten Angaben und vorgelegten Dokumente. Eine Änderung dieser Genehmigungsgrundlagen wird von diesem Bescheid nicht erfasst und ist dem Deutschen Institut für Bautechnik unverzüglich offenzulegen.

II BESONDERE BESTIMMUNGEN

1 Regelungsgegenstand und Anwendungsbereich

1.1 Regelungsgegenstand

1.1.1 Die allgemeine Bauartgenehmigung gilt für die Errichtung nichttragender, raumabschließender Trennwandkonstruktionen, nachfolgend Trennwand genannt, und ihre Anwendung als feuerwiderstandsfähige(s) Bauteil(e) gemäß Abschnitt 1.2.

1.1.2 Die Trennwand ist im Wesentlichen aus folgenden Bauprodukten, jeweils nach Abschnitt 2.1, zu errichten:

- Metallunterkonstruktion,
- beidseitige Beplankung mit Gipsplatten, im Weiteren als DANO Gipsplatten bezeichnet,
- ggf. Dämmung,
- Befestigungsmittel und
- Fugenmaterialien.

1.2 Anwendungsbereich

1.2.1 Der Regelungsgegenstand ist mit dieser allgemeinen Bauartgenehmigung als Bauart zur Errichtung von nichttragenden, inneren Trennwänden nachgewiesen und darf - unter Berücksichtigung bauordnungsrechtlicher Maßgaben - als feuerhemmendes¹ Bauteil angewendet werden. (s. auch Abschnitt 1.2.3)

1.2.2 Trennwände nach dieser allgemeinen Bauartgenehmigung erfüllen mindestens die Anforderungen der Feuerwiderstandsklasse F 30, Benennung (Kurzbezeichnung) "F 30-A", nach DIN 4102-2² bei einseitiger Brandbeanspruchung, jedoch unabhängig von der Richtung der Brandbeanspruchung.

1.2.3 Die nach dieser allgemeinen Bauartgenehmigung errichtete Trennwand ist in brandschutztechnischer Hinsicht nachgewiesen.
Nachweise der Standsicherheit und diesbezüglicher Gebrauchstauglichkeit siehe Abschnitt 2.2.

Weitere Nachweise der Gebrauchstauglichkeit und der Dauerhaftigkeit der Gesamtkonstruktion sind mit dieser allgemeinen Bauartgenehmigung nicht erbracht.

Die Anwendung der Trennwand ist nicht nachgewiesen, wo nach bauaufsichtlichen Vorschriften Anforderungen an den Wärme- und/oder Schallschutz gestellt werden.

1.2.4 Die nach dieser allgemeinen Bauartgenehmigung errichtete Trennwand ist bei vertikaler Anordnung (Einbaulage 90°) an folgende Wände/Bauteile nach Abschnitt 2.3.3 anzuschließen:

- seitlicher Anschluss: an Massivwände, Trennwände oder an mit nichtbrennbaren¹ Platten bekleidete Stahlbauteile, sofern diese über ihre gesamte Länge an ebenso feuerwiderstandsfähige Bauteile angeschlossen sind, bzw.
- Anschluss oben und unten: an
 - Massivwände bzw. Decken,
 - mit nichtbrennbaren¹ Platten bekleidete Stahlbauteile,
 - Holzbauteile,sofern diese über ihre gesamte Länge an ebenso feuerwiderstandsfähige Bauteile angeschlossen sind sowie an
 - Trapezblechdecken oder -dächer.

¹ Bauaufsichtliche Anforderungen, Klassen und erforderliche Leistungsangaben gemäß der Technischen Regel A 2.2.1.2 (Anhang 4) der Muster-Verwaltungsvorschrift Technische Baubestimmungen (MVV TB), Ausgabe 2017, s. www.dibt.de

² DIN 4102-2:1977-09 Brandverhalten von Baustoffen und Bauteilen; Bauteile; Begriffe, Anforderungen und Prüfungen

Diese an die Trennwand allseitig angrenzenden Bauteile müssen mindestens feuerhemmend¹ sein.

1.2.5 Die zulässige Höhe der Trennwand beträgt maximal 5 m. Die Länge der Trennwand ist nicht begrenzt. Die Trennwand muss von Rohdecke zu Rohdecke spannen.

1.2.6 Die nach dieser allgemeinen Bauartgenehmigung errichtete Trennwand darf nicht planmäßig der Aussteifung anderer Bauteile dienen.

1.2.7 Durch die Trennwand dürfen vereinzelt elektrische Leitungen durchgeführt werden, wenn der verbleibende Lochquerschnitt mit Gips vollständig verschlossen wird.

Steckdosen, Schalterdosen, Verteilerdosen usw. dürfen nicht gegenüberliegend angeordnet werden. Die Ausführung muss entsprechend Abschnitt 2.3.3.3 erfolgen.

Übliche nachträgliche Anstriche oder Beschichtungen der Trennwand bis zu 0,5 mm Dicke sind zulässig. Zusätzliche nachträgliche Bekleidungen der Trennwand aus nichtbrennbaren¹ Baustoffen (Bekleidungen aus Stahlblech ausgenommen), z. B. Putz, Verspachtelung, Fliesen oder Verblendungen, sind zulässig, sofern sie die Standsicherheit und Gebrauchstauglichkeit der Trennwand nicht einschränken.

Sofern – unter Berücksichtigung bauordnungsrechtlicher Maßgaben –

– Feuerschutzabschlüsse nach DIN 4102-5³ oder Brandschutzverglasungen nach DIN 4102-13⁴ in die Trennwand eingebaut werden, ist der Nachweis der Eignung hierfür z. B. im Rahmen einer allgemeinen bauaufsichtlichen Zulassung/allgemeinen Bauartgenehmigung zu erbringen.

– Rohre und/oder elektrische Leitungen durch die Trennwand durchgeführt werden, sind feuerwiderstandsfähige Abschottungen erforderlich. Der Nachweis der Eignung ist hierfür z. B. im Rahmen einer allgemeinen bauaufsichtlichen Zulassung/allgemeinen Bauartgenehmigung oder einer europäischen technischen Zulassung/Bewertung zu erbringen.

– Lüftungsleitungen durch die Trennwand durchgeführt werden, sind Nachweise der Eignung hierfür z. B. im Rahmen eines allgemeinen bauaufsichtlichen Prüfzeugnisses zu erbringen oder diese nach Technischen Regeln und Baubestimmungen auszuführen.

2 Bestimmungen für Planung, Bemessung und Ausführung

2.1 Planung – Bauprodukte für die Trennwand

Die Bauprodukte für die Errichtung der Bauart müssen den Bestimmungen dieser allgemeinen Bauartgenehmigung mit den Anlagen 1 bis 20 entsprechen.

2.1.1 Metallunterkonstruktion

Für die Metallunterkonstruktion sind vertikale Metallprofile aus Stahlblech, mindestens CW 50 x 50 x 0,6, nach DIN EN 14195⁵ in Verbindung mit DIN 18182-1⁶ oder wahlweise für Doppelständer nach DIN 18183-1⁷ zu verwenden.

Für die Boden- und Deckenanschlüsse sind jeweils UW-Profile, mindestens UW 50 x 40 x 0,6, nach DIN EN 14195⁵ in Verbindung mit DIN 18182-1⁶ zu verwenden.

3	DIN 4102-5:1977-09	Brandverhalten von Baustoffen und Bauteilen; Feuerschutzabschlüsse, Abschlüsse in Fahrschachtwänden und gegen Feuer widerstandsfähige Verglasungen; Begriffe, Anforderungen und Prüfungen
4	DIN 4102-13:1990-05	Brandverhalten von Baustoffen und Bauteilen; Brandschutzverglasungen; Begriffe; Anforderungen und Prüfungen
5	DIN EN 14195:2015-03	Metallprofile für Unterkonstruktionen von Gipsplattensystemen - Begriffe, Anforderungen und Prüfverfahren
6	DIN 18182-1:2015-11	Zubehör für die Verarbeitung von Gipsplatten - Teil 1: Profile aus Stahlblech
7	DIN 18183-1:2018-05	Trennwände und Vorsatzschalen aus Gipsplatten mit Metallunterkonstruktionen – Teil 1: Beplankung mit Gipsplatten

2.1.2 Beplankung

Als Beplankung sind auf jeder Wandseite

- mindestens einfach beplankt: 12,5 mm dicke, nichtbrennbare¹ DANO Gipsplatten nach DIN EN 520⁸, in Verbindung mit DIN 18180⁹ vom Typ DF, DFH2, DFI, DFIR, DFH2R oder DFH2IR, mit einer Rohdichte von mindestens 800 kg/m³ bzw.
- mindestens doppelt beplankt: 12,5 mm dicke, nichtbrennbare¹ DANO Gipsplatten nach DIN EN 520⁸, in Verbindung mit DIN 18180⁹ vom Typ A, H2 oder D, mit einer Rohdichte von mindestens 680 kg/m³,

des Unternehmens Danogips GmbH & Co. KG zu verwenden.

2.1.3 Dämmung

Der Hohlraum zwischen den Metallständern darf wahlweise mit nichtbrennbarer¹ Mineralwolle¹⁰ nach DIN EN 13162¹¹ ausgefüllt werden.

2.1.4 Befestigungsmittel

Für die Befestigung der DANO Gipsplatten sind folgende Befestigungsmittel zu verwenden:

- Schnellbauschrauben TN bzw. TMN, Abmessungen $\geq 3,5 \times 25$ mm nach DIN EN 14566¹² in Verbindung mit DIN 18182-2¹³ bzw. für die erste Plattenlage bzw.
- Schnellbauschrauben TN bzw. TMN, Abmessungen $\geq 3,5 \times 35$ mm, nach DIN EN 14566¹² in Verbindung mit DIN 18182-2¹³ bzw. für die zweite bzw. äußere Plattenlage.

2.1.5 Fugenmaterialien

Für die Fugen zwischen dem Regelungsgegenstand und den angrenzenden Bauteilen sowie die Fugen und Schraubenköpfe der äußeren Bekleidungsanlage ist ein nichtbrennbarer¹ Fugenspachtel gemäß DIN EN 13963¹⁴ zu verwenden.

Zwischen dem Regelungsgegenstand und den angrenzenden Bauteilen dürfen nichtbrennbare¹ oder normalentflammbare¹ Dichtungstreifen eingebaut werden.

2.2 Bemessung

2.2.1 Entwurf

Die Bemessung der Trennwand hat - gemäß bauordnungsrechtlichen Maßgaben - für die Anwendung unter Normalbedingungen, d. h. nicht unter gleichzeitiger Berücksichtigung des Brandfalles, zu erfolgen.

Der in dieser allgemeinen Bauartgenehmigung beschriebene Aufbau der nichttragenden Trennwand gewährleistet eine Feuerwiderstandsdauer von 30 Minuten; Nachweise der Stand-sicherheit und Gebrauchstauglichkeit bleiben davon unberührt. Sie sind insbesondere nach DIN 4103-1¹⁵ (Die Wandhöhen wurden unter Ansatz einer maximalen Verformung von $h/200$ für Wandhöhen ≤ 4 m sowie $h/350$ für Wandhöhen ≤ 5 m ermittelt.) geführt worden. Die ermittelten Werte sind für Einfachständerwände der Tabelle 1 und für Doppelständerwände der Tabelle 2 zu entnehmen.

8	DIN EN 520:2009-12	Gipsplatten – Begriffe, Anforderungen und Prüfverfahren
9	DIN 18180:2014-09	Gipsplatten – Arten und Anforderungen
10	Im allgemeinen Bauartgenehmigungs-Verfahren wurde der Regelungsgegenstand mit Mineralwolle nachgewiesen, die folgende Leistungsmerkmale/Kennwerte aufwies: nichtbrennbar, Schmelzpunkt > 1000 °C.	
11	DIN EN 13162:2015-04	Wärmedämmstoffe für Gebäude – werksmäßig hergestellte Produkte aus Mineralwolle (MW) - Spezifikation
12	DIN EN 14566:2009-10	Mechanische Befestigungsmittel für Gipsplattensysteme – Begriffe, Anforderungen und Prüfverfahren
13	DIN 18182-2:2010-02	Zubehör für die Verarbeitung von Gipsplatten – Teil 2: Schnellbauschrauben, Klammern und Nägel
14	DIN EN 13963:2014-09	Materialien für das Verspachteln von Gipsplattenfugen – Begriffe, Anforderungen und Prüfverfahren
15	DIN 4103-1:2015-06	Nichttragende innere Trennwände; Anforderungen, Nachweise

Tabelle 1: Einfachständerwände

Einfachständerwände			
	Maximale Achsabstände [mm]	Maximale Wandhöhe für die Feuerwiderstandsklasse F 30 [m]	
		Mindestbeplankungsdicke $\geq 1 \times 12,5$ mm	Mindestbeplankungsdicke $\geq 2 \times 12,5$ mm
		Typ DF	Typ A
CW 50	625	3,20	4,00
	417	3,85	4,00
	312,5	4,00	4,35
CW 75	625	4,00	5,00
	417	4,35	5,00
	312,5	4,85	5,00
\geq CW 100	625	5,00	5,00
	417	5,00	5,00
	312,5	5,00	5,00

Tabelle 2: Doppelständerwände

Doppelständerwände			
	Maximale Achsabstände [mm]	Maximale Wandhöhe für die Feuerwiderstandsklasse F 30 [m]	
		Mindestbeplankungsdicke $\geq 1 \times 12,5$ mm	Mindestbeplankungsdicke $\geq 2 \times 12,5$ mm
		Typ DF	Typ A
2x CW 50	625	(2,70) -	(2,95) 4,50 ¹
	417	(3,25) 2,50	(3,60) 3,20
	312,5	(3,65) 3,35	4,00
2x CW 75	625	4,00	4,00 5,00 ¹
	417	4,00	4,00
	312,5	4,15	4,55
2x CW 100	625	4,15	4,50 5,00 ¹
	417	4,95	5,00
	312,5	5,00	5,00
\geq CW 100	625	5,00	5,00
	417	5,00	5,00
	312,5	5,00	5,00

() Wert in Klammern gilt nur für Einbaubereich 1

¹ Doppelständerwände mit gegeneinander abgestützten oder durch Laschen verbundene Ständer

Die Wandhöhen berücksichtigen Belastungen aus weichem Stoß, Konsollasten, Einbaubereich gemäß DIN 4103-1/ DIN 18183 sowie eine Windersatzlast gemäß DIN EN 1991-1-4 in Verbindung mit DIN EN 1991-1-3/NA.

2.3 Ausführung

2.3.1 Allgemeines

2.3.1.1 Der Regelungsgegenstand muss am Anwendungsort aus den Bauprodukten nach Abschnitt 2.1, unter Berücksichtigung der Ergebnisse der Bemessung nach Abschnitt 2.2 und unter Beachtung der nachfolgenden Bestimmungen, errichtet werden.

Trennwände nach dieser allgemeinen Bauartgenehmigung dürfen nur von Unternehmen ausgeführt werden, die ausreichende Erfahrungen auf diesem Gebiet haben und entsprechend geschultes Personal dafür einsetzen. Der Antragsteller dieser allgemeinen Bauartgenehmigung hat hierzu die ausführenden Unternehmen über die Bestimmungen der allgemeinen Bauartgenehmigung und die Errichtung des Regelungsgegenstandes zu unterrichten und ihnen bei Fragen zur Verfügung zu stehen.

2.3.1.2 Die für den Regelungsgegenstand zu verwendenden Bauprodukte müssen

- den jeweiligen Bestimmungen der Abschnitte 2.1.1 bis 2.1.5 entsprechen und
- verwendbar sein im Sinne der Bestimmungen zu den Bauprodukten in der jeweiligen Landesbauordnung.

Die Errichtung der Trennwände müssen gemäß Montageanleitung und unter Berücksichtigung der nachfolgenden Bestimmungen erfolgen.

2.3.1.3 Montageanleitung

Der Antragsteller dieser allgemeinen Bauartgenehmigung hat jedem Errichter der Bauart eine Kopie der allgemeinen Bauartgenehmigung sowie eine zugehörige Montageanleitung (nach Antragstellerangaben z. B. in den sogenannten Systemunterlagen enthalten) zur Verfügung zu stellen, die er in Übereinstimmung mit dieser allgemeinen Bauartgenehmigung erstellt. Darin müssen mindestens folgende Angaben enthalten sein:

- Beschreibung der Arbeitsgänge zum fachgerechten Errichten der Trennwand
- Beschreibung bzw. Darstellung des fachgerechten Errichtens und der Ausführung der Anschlüsse (z. B. angrenzende Trennwände/Bauteile, Fugenausbildung)
- Zeichnerische Darstellung der Anschlüsse
- Angaben zur Befestigung (zulässige Befestigungsmittel, Befestigungsabstände)
- Beschreibung und Darstellung der zulässigen Einbauten

2.3.2 Zusammenbau

Für die Metall-Unterkonstruktion sind die Bauprodukte nach Abschnitt 2.1.1 zu verwenden.

Als Boden- und Deckenanschluss der Trennwand sind UW-Profile zu verwenden.

In den UW-Profilen des Boden- und Deckenanschlusses sind CW-Profile in Abständen $a \leq 625$ mm anzuordnen.

Erforderliche Stoßstellen der Metallprofile sind gemäß der Anlage 17 auszuführen.

Die Beplankung nach Abschnitt 2.1.2 darf liegend (Querverlegung) oder stehend (Längsverlegung) angeordnet werden. Die vertikalen Plattenfugen müssen auf den Metallständern angeordnet werden.

Die Befestigung der einzelnen Lagen der DANO Gipsplatten nach Abschnitt 2.1.2 muss mit Schnellbauschrauben nach Abschnitt 2.1.4 in die Metallunterkonstruktion erfolgen.

Der Schraubenabstand bei einlagigen Konstruktionen muss ≤ 250 mm betragen. Bei zweilagiger Beplankung beträgt der Schraubenabstand der ersten Plattenlage ≤ 750 mm und der zweiten Plattenlage ≤ 250 mm.

Es müssen die Angaben der Eindringtiefen der DIN 18181¹⁶ beachtet werden.

Die Anordnung von Bewegungs- und Dehnfugen für die Ausführung mit einlagiger und mehrlagiger Beplankung ist der Anlage 9 zu entnehmen. Die Gipsplatten werden stumpf gestoßen. In der äußeren Bekleidungs Lage darf ein Kantenschutz verwendet werden.

¹⁶

DIN EN 18181:2019-04

Gipsplatten im Hochbau - Verarbeitung

2.3.3 Anschlüsse

2.3.3.1 Angrenzende Bauteile

2.3.3.1.1 Wände

Der Regelungsgegenstand ist bei vertikaler Anordnung (Einbaulage 90°) in Verbindung mit folgenden Bauteilen brandschutztechnisch nachgewiesen:

- Wände aus Mauerwerk nach DIN EN 1996-1-1¹⁷ in Verbindung mit DIN EN 1996-1-1/NA¹⁸ und DIN EN 1996-2¹⁹ in Verbindung mit DIN EN 1996-2/NA²⁰ aus
 - Mauerziegeln nach DIN EN 771-1²¹ in Verbindung mit DIN 20000-401²² mit Druckfestigkeiten mindestens der Druckfestigkeitsklasse 12 oder
 - Kalksandsteinen nach DIN EN 771-2²³ in Verbindung mit DIN 20000-402²⁴ mit Druckfestigkeiten mindestens der Druckfestigkeitsklasse 12 und
 - Normalmauermörtel nach DIN EN 998-2²⁵ in Verbindung mit DIN 20000-412²⁶ oder DIN 18580²⁷, jeweils mindestens der Mörtelklasse M 5 oder
- Wände aus Beton bzw. Stahlbeton nach DIN EN 1992-1-1²⁸ in Verbindung mit DIN EN 1992-1-1/NA²⁹ (die indikativen Mindestfestigkeitsklassen nach DIN EN 1992-1-1²⁸ in Verbindung mit DIN EN 1992-1-1/NA²⁹ NDP Zu E.1 (2), sind zu beachten.) oder
- Wände aus Mauerwerk nach DIN EN 1996-1-1¹⁷ in Verbindung mit DIN EN 1996-1-1/NA¹⁸ und DIN EN 1996-2¹⁹ in Verbindung mit DIN EN 1996-2/NA²⁰ aus
 - Porenbetonsteinen nach DIN EN 771-4³⁰ in Verbindung mit DIN 20000-404³¹ mindestens der Steifigkeitsklasse 4 oder nach allgemeiner bauaufsichtlicher Zulassung oder
 - mit Porenbeton-Wandplatten nach DIN 4166³² mindestens der Rohdichteklasse 0,55 bzw. nach allgemeiner bauaufsichtlicher Zulassung oder aus bewehrten Porenbetonplatten nach allgemeiner bauaufsichtlicher Zulassung mindestens der Festigkeitsklasse P4,4 sowie

17	DIN EN 1996-1-1:2010-12	Eurocode 6: Bemessung und Konstruktion von Mauerwerksbauten - Teil 1-1: Allgemeine Regeln für bewehrtes und unbewehrtes Mauerwerk
18	DIN EN 1996-1-1/NA:2012-05	Nationaler Anhang - National festgelegte Parameter - Eurocode 6: Bemessung und - NA/A1:2014/03 Konstruktion von Mauerwerksbauten - Teil 1-1: Allgemeine Regeln für bewehrtes und unbewehrtes Mauerwerk
19	DIN EN 1996-2:2010-12	Eurocode 6: Bemessung und Konstruktion von Mauerwerksbauten - Teil 2: Planung, Auswahl der Baustoffe und Ausführung von Mauerwerk
20	DIN EN 1996-2/NA:2012-01	Nationaler Anhang - National festgelegte Parameter - Eurocode 6: Bemessung und Konstruktion von Mauerwerksbauten - Teil 2: Planung, Auswahl der Baustoffe und Ausführung von Mauerwerk
21	DIN EN 771-1:2015-11	Festlegungen für Mauersteine - Teil 1: Mauerziegel
22	DIN 20000-401:2017-01	Anwendung von Bauprodukten in Bauwerken – Teil 401: Regeln für die Verwendung von Mauerziegeln nach DIN EN 771-1:2015-11
23	DIN EN 771-2:2015-11	Festlegungen für Mauersteine - Teil 2: Kalksandsteine
24	DIN 20000-402:2017-01	Anwendung von Bauprodukten in Bauwerken – Teil 402: Regeln für die Verwendung von Kalksandsteinen nach DIN EN 771-2:2015-11
25	DIN EN 998-2:2010-12	Festlegungen für Mörtel im Mauerwerksbau - Teil 2: Mauermörtel
26	DIN 20000-412:2004-03	Anwendung von Bauprodukten in Bauwerken – Teil 412: Regeln für die Verwendung von Mauermörtel nach DIN EN 998-2:2003-09
27	DIN 18580:2019-06	Baustellenmörtel
28	DIN EN 1992-1-1:2011-01	Eurocode 2: Bemessung und Konstruktion von Stahlbeton- und Spannbetontragwerken - Teil 1-1: Allgemeine Bemessungsregeln und Regeln für den Hochbau
29	DIN EN 1992-1-1/NA:2013-04	Nationaler Anhang - National festgelegte Parameter - Eurocode 2: Bemessung und Konstruktion von Stahlbeton- und Spannbetontragwerken - Teil 1-1: Allgemeine Bemessungsregeln und Regeln für den Hochbau
30	DIN EN 771-4:2011-07	Festlegungen für Mauersteine – Teil 4: Porenbetonsteine
31	DIN 20000-404:2015-12	Anwendung von Bauprodukten in Bauwerken - Teil 404: Regeln für die Verwendung von Porenbetonsteinen nach DIN EN 771-4:2011-07
32	DIN 4166:1997-10	Porenbeton-Bauplatten und Porenbeton-Planbauplatten

- mit Normalmauermörtel nach DIN EN 998-2²⁵ in Verbindung mit DIN 20000-412³³ oder DIN 18580²⁷, jeweils mindestens der Mörtelklasse M 5 bzw. mit Dünnbettmörtel nach DIN EN 998-2²⁵ in Verbindung mit DIN 20000-412²⁶

2.3.3.1.2 Decken

Der Regelungsgegenstand darf bei vertikaler Anordnung (Einbaulage 90°) oben und unten an

- Decken aus Beton bzw. Stahlbeton nach DIN EN 1992-1-1²⁸ in Verbindung mit DIN EN 1992-1-1/NA²⁹ (die indikativen Mindestfestigkeitsklassen nach DIN EN 1992-1-1²⁸ in Verbindung mit DIN EN 1992-1-1/NA²⁹ NDP Zu E.1 (2), sind zu beachten.) oder
- Ziegeldecken nach DIN 4102-4³⁴ Tabelle 5.15 mindestens der Feuerwiderstandsklasse F 30-A oder
- massive Deckensysteme aus Porenbeton nach DIN 4102-4³⁴ Tabelle 6.2, mindestens der Feuerwiderstandsklasse F 30-A oder
- massive Decken der Bauart I bis III nach DIN 4102-4³⁴, Abschnitt 10.10.5 bzw. Tabelle 10.31, mindestens der Feuerwiderstandsklasse F 30-A, jeweils mit einer Unterdecke aus Gipsplatten des Typs DF nach DIN EN 520⁸ oder gemäß allgemeinem bauaufsichtlichem Prüfzeugnis oder
- Estrichen, wie nach DIN 4102-4³⁴, Abschnitt 10.2.5, Absatz 5, ausgeführt, angeschlossen werden.

2.3.3.1.3 Nichttragende Trennwände

Der Regelungsgegenstand darf (z. B. als sog. T-Verbindung gemäß den Anlagen 6, 7 und 8) an

- klassifizierte Wände aus Gipsplatten der Feuerwiderstandsklasse F 30 nach DIN 4102-4³⁴, Abs. 10.2, mit Ständern und Riegeln aus Stahlblech und mit beidseitig doppelter Beplankung aus nichtbrennbaren¹ Gipsplatten und nichtbrennbarer¹ Mineralwolle-Dämmschicht entsprechend Tab. 10.2 oder
- klassifizierte Wände aus Gipsplatten der Feuerwiderstandsklasse F 30 nach allgemeinem bauaufsichtlichem Prüfzeugnis, mit Ständern und Riegeln aus Stahlblech und mit einseitig doppelter Beplankung aus nichtbrennbaren¹ mineralischen Bauplatten angeschlossen.

2.3.3.1.4 Bekleidete Stahlbauteile

Der Regelungsgegenstand darf an mindestens feuerhemmende¹ mit nichtbrennbaren¹ Platten bekleidete Stahlbauteile gemäß Abschnitt 1.2.4, in der Bauweise wie solche nach DIN 4102-4³⁴ oder nach bauaufsichtlichem Prüfzeugnis oder nach europäischer technischer Zulassung oder Bewertung angeschlossen werden (s. Abschnitt 2.3.3.2.3).

2.3.3.1.5 Holzbalkendecken

Der Regelungsgegenstand darf bei vertikaler Anordnung (Einbaulage 90°) oben und unten an Holzbalkendecken oder spezielle Decken nach DIN 4102-4³⁴, Tabellen 10.14, 10.15, 10.16, jeweils mit einer Unterdecke aus Gipsplatten oder gemäß allgemeinem bauaufsichtlichem Prüfzeugnis, mit einer Unterdecke aus Gipsplatten, angeschlossen werden.

2.3.3.1.6 Trapezblechdecken bzw. Trapezblechdächer

Der Regelungsgegenstand darf an mindestens feuerhemmende¹ Trapezblechdecken bzw. Trapezblechdächer nach allgemeinen bauaufsichtlichen Prüfzeugnissen angeschlossen werden (s. Abschnitt 2.3.3.2.5).

33	DIN 20000-412:2004-03	Anwendung von Bauprodukten in Bauwerken – Teil 412: Regeln für die Verwendung von Mauermörtel nach DIN EN 998-2:2003-09
34	DIN 4102-4:2016-05	Brandverhalten von Baustoffen und Bauteilen – Teil 4: Zusammenstellung und Anwendung klassifizierter Baustoffe, Bauteile und Sonderbauteile

2.3.3.2 Bauteilanschlüsse

2.3.3.2.1 Anschluss an Massivbauteile

Der Anschluss an mindestens feuerhemmende¹ massive Wände nach Abschnitt 2.3.3.1.1 hat gemäß den Anlagen 1 und 2 zu erfolgen.

Der Anschluss an mindestens feuerhemmende¹ massive Decken der Bauart I bis III nach DIN 4102-4³⁴, Abschnitt 10.10.5 bzw. Tabelle 10.31, jeweils mit einer Unterdecke aus Gipsplatten des Typ DF nach DIN 520⁸ oder gemäß allgemeinem bauaufsichtlichem Prüfzeugnis mit einer Unterdecke aus Gipsplatten hat gemäß Anlage 18 zu erfolgen.

Die Befestigung der Anschlussprofile an angrenzende Massivbauteile (Boden und Decke) muss, in Abhängigkeit der Bauteile, mit für den Untergrund geeigneten Befestigungsmitteln, in Abständen ≤ 1000 mm, erfolgen. Die Anschlüsse sind gemäß den Anlagen 1 bis 4 auszuführen.

Die Anschlussprofile (UW-Profile) dürfen zu den Massivbauteilen hin mit einer Anschlussdichtung nach DIN 4102-4³⁴, Abschnitt 10.2.5, ausgeführt werden. Bei Verwendung von Dichtungstreifen müssen diese aus nichtbrennbaren¹ Baustoffen bestehen; sofern die Dicke der Dichtungstreifen ≤ 5 mm ist und die Dichtungstreifen durch Verspachtelung der Beplankung in ganzer Beplankungsdicke abgeschlossen oder von der Bekleidung ganz abgedeckt werden, dürfen die Dichtungstreifen auch aus normalentflammbaren¹ Baustoffen bestehen. Die äußere Abdeckung des Dichtungstreifens erfolgt mit einem nichtbrennbaren¹ Fugenspachtel gemäß DIN EN 13963¹⁴.

Gleitende Wand- und Deckenanschlüsse sind nur zulässig bei Anschluss an angrenzende Massivbauteile gemäß der Anlage 5.

2.3.3.2.2 Anschluss an nichttragende Trennwände

Die an den Regelungsgegenstand angrenzende Trennwand in Ständerbauart muss aus einer Stahlunterkonstruktion bestehen, die beidseitig mit jeweils einer mindestens $\geq 12,5$ mm dicken, nichtbrennbaren¹ Gips-Feuerschutzplatte (GKF) nach DIN EN 520⁸ in Verbindung mit DIN 18180⁹ beplankt sein muss. Der Aufbau der anschließenden Trennwand muss im Übrigen den Bestimmungen der Norm DIN 4102-4³⁴, Tabelle 10.2, für Wände aus Gips-Feuerschutzplatten mindestens der Feuerwiderstandsklasse F 30 entsprechen. Die Ausführung muss gemäß den Anlagen 6, 7 und 8 erfolgen.

Wahlweise darf der Regelungsgegenstand an Trennwände nach allgemeiner bauaufsichtlicher Zulassung bzw. allgemeiner Bauartgenehmigung oder nach allgemeinem bauaufsichtlichem Prüfzeugnis oder nach europäischer technischer Zulassung oder Bewertung, gemäß den Anlagen 6, 7 und 8, die mindestens feuerhemmend¹ sind, angeschlossen werden.

Alle Fugen zwischen dem Regelungsgegenstand und den angrenzenden nichttragenden Trennwänden sind mit einem nichtbrennbaren¹ Fugenspachtel gemäß Abschnitt 2.1.5 zu verspachteln.

2.3.3.2.3 Anschluss an bekleidete Stahlbauteile

Der Anschluss des Regelungsgegenstandes an bekleidete Stahlstützen bzw. -träger nach den Abschnitten 1.2.4 und 2.3.3.1.4 sind entsprechend den Anlagen 10, 11 und 12 auszuführen. Die Stahlstützen und -träger müssen mit jeweils einer 12,5 mm dicken, nichtbrennbaren¹ Gips-Feuerschutzplatte (GKF) nach DIN 18180⁹ bekleidet sein. Der Regelungsgegenstand ist an den bekleideten Stahlbauteilen mit Befestigungsmitteln nach Abschnitt 2.1.4 – gemäß den statischen Anforderungen – kraftschlüssig zu befestigen. Die seitliche Befestigung darf gemäß den Anlagen 11 und 12 erfolgen.

2.3.3.2.4 Anschluss an Holzbauteile

Der Anschluss der Trennwand an mindestens feuerhemmende¹ Holzbalkendecken nach Abschnitt 2.3.3.1.5 hat gemäß den Anlagen 19 und 20 zu erfolgen.

2.3.3.2.5 Anschluss an Trapezblechdecken bzw. -dächer

Der Anschluss an mindestens feuerhemmende¹ Trapezblechdecken bzw. -dächer nach allgemeinem bauaufsichtlichem Prüfzeugnis hat gemäß der Anlage 13 zu erfolgen. Bei der Anwendung sind die bauordnungsrechtlichen Bestimmungen zu beachten.

2.3.3.3 Einbauten

In den Regelungsgegenstand dürfen ELT-Dosen (Steckdosen, Schaltdosen, Verteilerdosen), wahlweise entsprechend der nachfolgenden Varianten der Anlagen 14, 15 und 16, eingebaut werden.

Variante 1:

Es müssen im ELT-Doseneinbaubereich nichtbrennbare¹ Gipsplattenstreifen nach Abschnitt 2.1.2, deren Dicke der Beplankungsdicke entspricht, angeordnet werden.

Die Gipsplattenstreifen müssen mit der gegenüberliegenden Beplankungsseite, verschraubt oder mit Gipsmörtel verklebt werden (s. Anlage 14).

Variante 2:

Bei Verwendung einer nichtbrennbaren¹ Mineralwollgedämmung¹⁰ (Flächengewicht $\geq 1,2 \text{ kg/m}^2$ z. B. 40 mm, 30 kg/m³) darf die Dämmung auf eine Dicke $\geq 30 \text{ mm}$ gestaucht werden (s. Anlage 15). Die Mineralwollgedämmung muss dauerhaft abgleitsicher eingebaut werden. Die Abgleitsicherheit ist gewährleistet, wenn die Mineralwolle durch einen zusätzlichen Wechsel aus Metallprofilen (CW- oder UW-Profil) in der Metallunterkonstruktion abgefangen wird. Die Mineralwollgedämmung muss die ELT-Dosen mindestens 500 mm nach oben und unten abdecken.

Variante 3:

Die ELT-Dosen müssen entsprechend der Anlage 16 in einem Gipsbett, dessen Dicke der Beplankungsdicke entspricht, eingesetzt werden.

Variante 4:

Es müssen im ELT-Doseneinbaubereich nichtbrennbare¹ Gipsplattenstreifen nach Abschnitt 2.1.2, deren Dicke der Beplankungsdicke entspricht, angeordnet werden.

Die Gipsplattenstreifen müssen mit der Beplankungsseite, auf der die ELT-Dosen angeordnet sind, verschraubt oder mit Gipsmörtel verklebt werden (s. Anlage 16).

2.3.4 Übereinstimmungserklärung

Das bauausführende Unternehmen, das die Trennwand (Regelungsgegenstand) errichtet hat, muss für jedes Bauvorhaben eine Bestätigung der Übereinstimmung der Bauart mit der allgemeinen Bauartgenehmigung abgeben (s. §§ 16 a Abs. 5 i. V. m. 21 Abs. 2 MBO³⁵).

Sie muss schriftlich erfolgen und außerdem mindestens folgende Angaben enthalten:

- Z-19.32-2147
- Bauart zum Errichten der feuerwiderstandsfähigen nichttragende Trennwand der Feuerwiderstandsklasse F 30
- Name und Anschrift des bauausführenden Unternehmens
- Bezeichnung der baulichen Anlage
- Datum der Errichtung/der Fertigstellung
- Ort und Datum der Ausstellung der Erklärung sowie Unterschrift des Verantwortlichen

Die Übereinstimmungserklärung ist dem Bauherrn zur ggf. erforderlichen Weiterleitung an die zuständige Bauaufsichtsbehörde auszuhändigen.

³⁵ nach Landesbauordnung

3 Bestimmungen für Nutzung, Unterhalt und Wartung

Mit der Errichtung der Trennwand ist der Bauherr der baulichen Anlage vom Errichter der Trennwand schriftlich darauf hinzuweisen, dass die Feuerwiderstandsfähigkeit sowie die Standsicherheit und Gebrauchstauglichkeit der Trennwand auf Dauer nur sichergestellt sind, wenn diese stets in einem mit dieser allgemeinen Bauartgenehmigung konformen und ordnungsgemäßen Zustand gehalten wird.

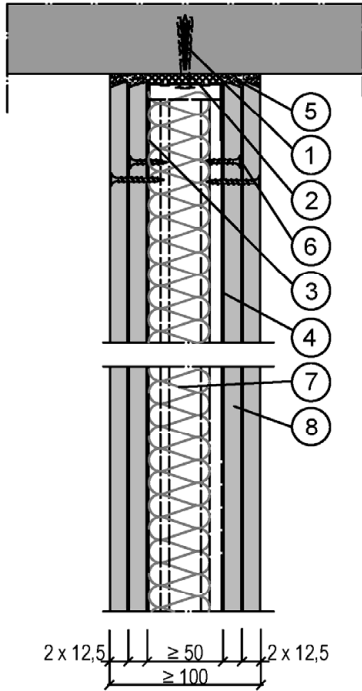
Diese Unterlage ist durch den Bauherrn bzw. Betreiber der baulichen Anlage aufzubewahren. Im Falle des Austausches beschädigter oder zerstörter Teile ist darauf zu achten, dass nur solche verwendet werden, die den Bestimmungen dieser allgemeinen Bauartgenehmigung entsprechen. Der Einbau muss wieder in der bestimmungsgemäßen Weise erfolgen.

Die Bestimmungen des Abschnitts 2.3.1 sind sinngemäß anzuwenden.

Heidrun Bombach
Referatsleiterin

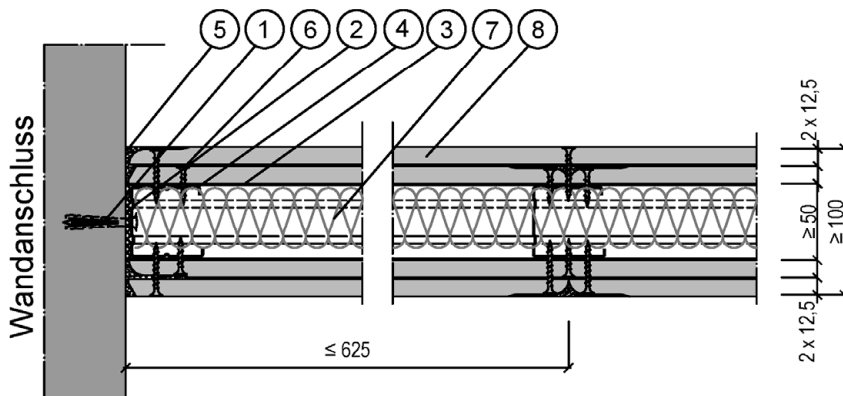
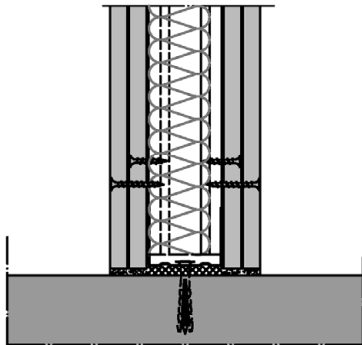
Beglaubigt
Dinse

Deckenanschluss



- 1 Für den Untergrund geeignetes Befestigungsmittel für den Decken- / und Bodenanschluss entsprechend DIN 18183-1
 $a \leq 1000 \text{ mm}$
- 2 Dichtungstreifen (optional)
 normal entflammbar (streifenförmig oder in Profilbreite)
- 3 UW-Metallprofil, z.B. $\geq \text{UW } 50 / 40 / 0,6$
 nach DIN EN 14195 / DIN 18182-1
- 4 CW-Metallständerprofil, z.B. $\geq \text{CW } 50 / 50 / 0,6$
 nach DIN EN 14195 / DIN 18182-1,
 Abstand $\leq 625 \text{ mm}$
- 5 Fugenspachtel (z.B. DANO® FÜLL UND FLÄCHE)
 nach DIN EN 13963
- 6 Schnellbauschraube TMN / TN
 nach DIN EN 14566 / DIN 18182-2,
 1. Plattenlage: $\geq 3,5 \times 25 \text{ mm}$ $a \leq 750 \text{ mm}$
 2. Plattenlage: $\geq 3,5 \times 35 \text{ mm}$ $a \leq 250 \text{ mm}$
- 7 Mineralfaserdämmung (optional)
 nach DIN EN 13162
- 8 DANO® Gipsplatten A/GKB
 nach DIN EN 520 / DIN 18180
 $d \geq 2 \times 12,5 \text{ mm}$

Bodenanschluss



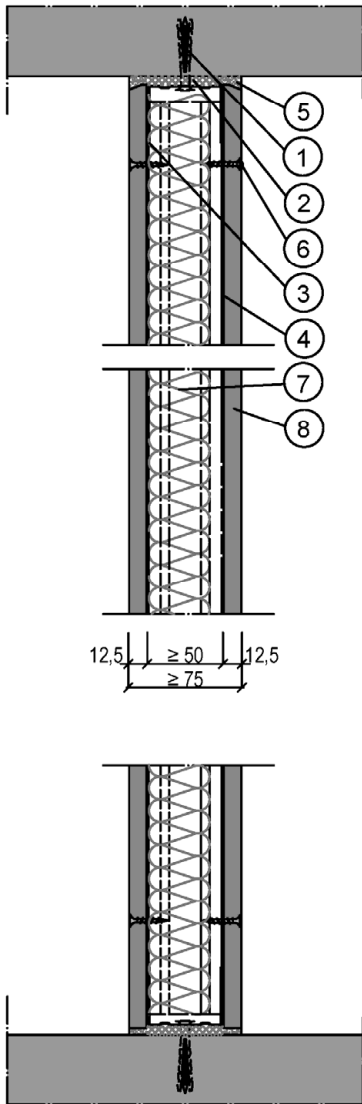
[Maße in mm]

Nichttragende Trennwände der Feuerwiderstandsklasse F 30 mit DANO®- Gipsplatten

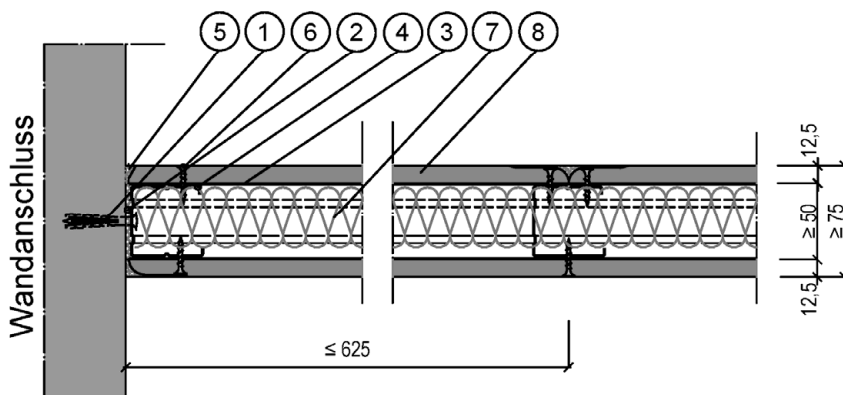
Schnitt Wandkonstruktion - Beplankung 2x12,5 mm DANO® Bau A/GKB

Anlage 1

Deckenanschluss



Bodenanschluss



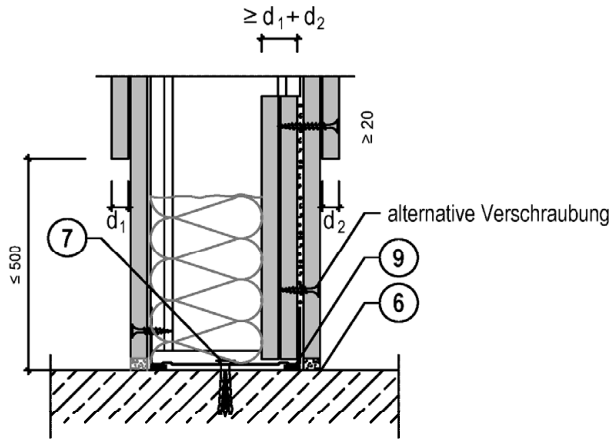
- 1 **Für den Untergrund geeignetes Befestigungsmittel**
für den Decken-/ und Bodenanschluss
entsprechend DIN 18183-1
 $a \leq 1000$ mm
 - 2 **Dichtungstreifen (optional)**
normal entflammbar (streifenförmig oder in Profilbreite)
 - 3 **UW-Metallprofil, z.B. \geq UW 50 / 40 / 0,6**
nach DIN EN 14195 / DIN 18182-1
 - 4 **CW-Metallständerprofil, z.B. \geq CW 50 / 50 / 0,6**
nach DIN EN 14195 / DIN 18182-1,
Abstand ≤ 625 mm
 - 5 **Fugenspachtel (z.B. DANO® FÜLL UND FLÄCHE)**
nach DIN EN 13963
 - 6 **Schnellbauschraube TMN / TN**
nach DIN EN 14566 / DIN 18182-2,
1. Plattenlage: $\geq 3,5 \times 25$ mm $a \leq 250$ mm
 - 7 **Mineralfaserdämmung (optional)**
nach DIN EN 13162
 - 8 **DANO® Gipsplatten DF/GKF**
nach DIN EN 520 / DIN 18180
 $d \geq 12,5$ mm
- * in den Anlagen der Anschlussdetails ist die 2-lagige Beplankung des Metallständerwerks dargestellt.
Diese Anlagen gelten ebenfalls für die 1-lagige Beplankung des Metallständerwerks.

[Maße in mm]

Nichttragende Trennwände der Feuerwiderstandsklasse F 30 mit DANO®- Gipsplatten

Schnitt Wandkonstruktion - Beplankung 1x12,5 mm DANO® Feuer DF/GKF

Anlage 2



3 UW-Metallprofil, z.B. UW 50 / 40 / 0,6
 nach DIN EN 14195 / DIN 18182-1

6 Fugenspachtel (z.B. DANO® FÜLL UND FLÄCHE)
 nach DIN EN 13963

7 für den Untergrund geeignetes Befestigungsmittel
 entsprechend DIN 18183-1
 $a \leq 1000$ mm

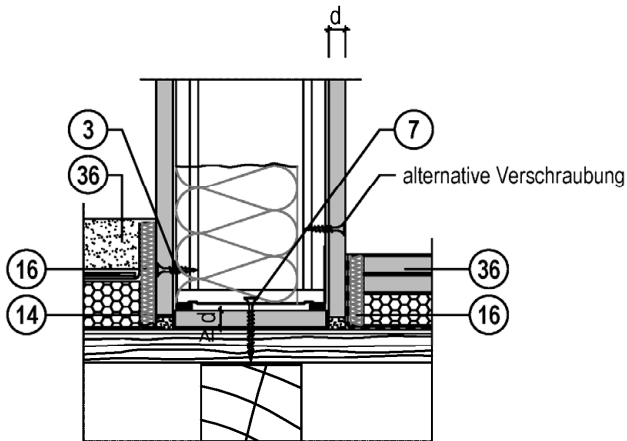
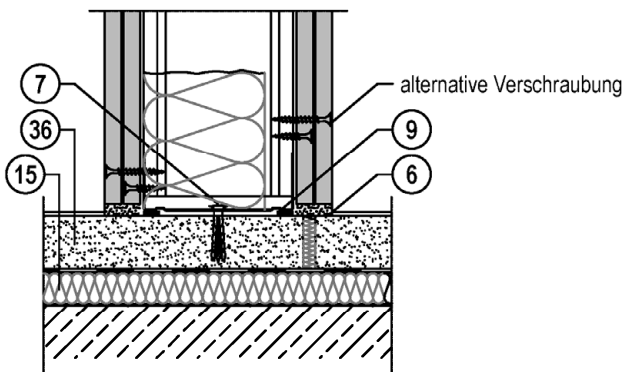
9 Dichtungstreifen (optional)
 normal entflammbar (streifenförmig oder in Profillbreite)

14 Plattenstreifen aus DANO®-Gipsplatten
 nach DIN EN 520 / DIN 18180

15 Dämmstoff

16 Dämmstoff,
 Schmelzpunkt $\geq 1000^\circ\text{C}$

36 Estrich
 als Trocken- oder Nassestrich
 Randbedingungen nach DIN 4102-4: 2016-05,
 Abschnitt 10.2.5 (5) sind zu beachten



Systemskizze
 Beispielausführung für Anschlussituation

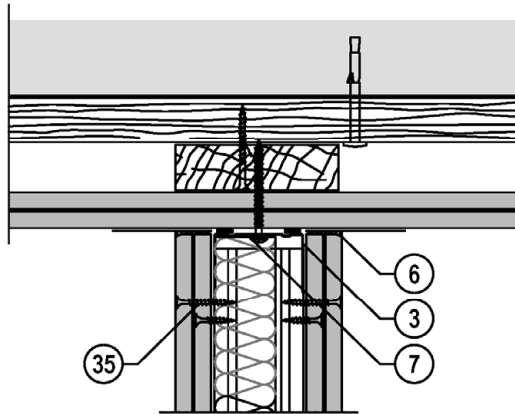
[Maße in mm]

Nichttragende Trennwände der Feuerwiderstandsklasse F 30 mit DANO®- Gipsplatten

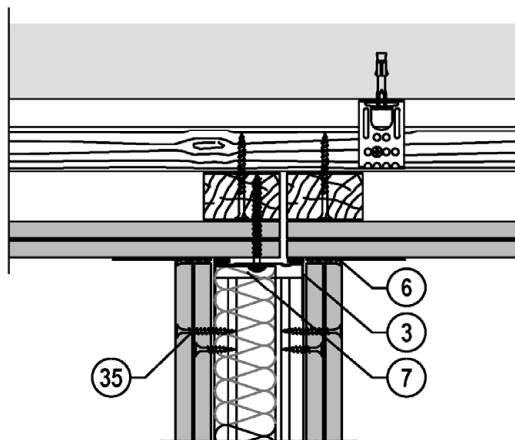
Bodenanschlüsse

Anlage 3

Feuerwiderstandsklasse
 Unterdecke \geq Feuerwider-
 standsklasse Wand



Feuerwiderstandsklasse
 Unterdecke \geq Feuerwider-
 standsklasse Wand



3 UW -Metallprofil,
 z.B. UW 50 / 40 / 0,6
 nach DIN EN 14195 / DIN 18182-1

6 Fugenspachtel (z.B. DANO® FÜLL UND FLÄCHE)
 nach DIN EN 13963

7 für den Untergrund geeignetes Befestigungsmittel
 entsprechend DIN 18183-1
 a \leq 1000 mm

35 keine Verschraubung mit UW-Profil

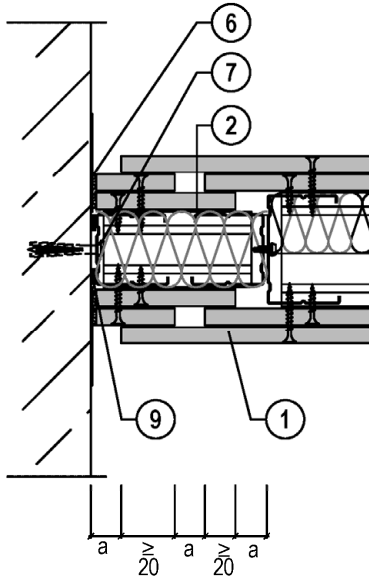
[Maße in mm]

Nichttragende Trennwände der Feuerwiderstandsklasse F 30 mit DANO®- Gipsplatten

Deckenanschlüsse für Ausführungen nach §32 Absatz 7 Musterbauordnung
 oder gleichlautend in entsprechender Landesbauordnung

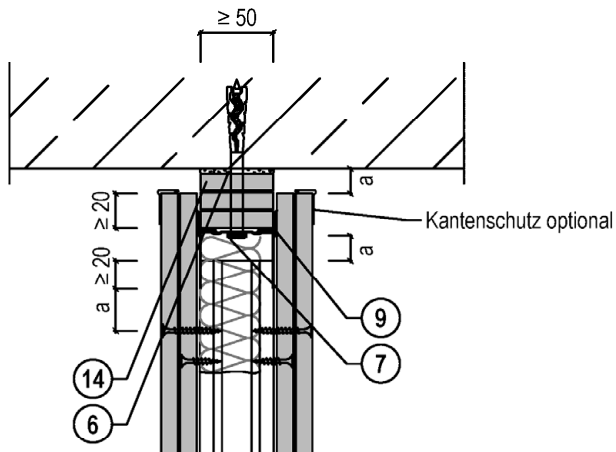
Anlage 4

Gleitender Wandanschluss



- 1 DANO® - Gipsplatte**
nach DIN EN 520 / DIN 18180
- 2 CW-Metallprofil,**
z.B. CW 50 / 50 / 0,6
nach DIN EN 14195 / DIN 18182-1
- 6 Fugenspachtel (z.B. DANO® FÜLL UND FLÄCHE)**
nach DIN EN 13963
- 7 für den Untergrund geeignetes Befestigungsmittel**
entsprechend DIN 18183-1
 $a \leq 1000 \text{ mm}$
- 9 Dichtungsstreifen (optional)**
normal entflammbar
(streifenförmig oder in Profilbreite)
- 14 Plattenstreifen aus DANO® - Gipsplatten**
nach DIN EN 520 / DIN 18180

Gleitender Deckenanschluss

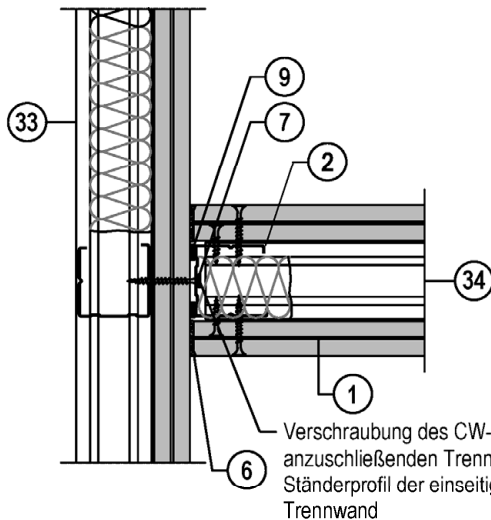


$a \leq 20 \text{ mm}$
 [Maße in mm]

Nichttragende Trennwände der Feuerwiderstandsklasse F 30 mit DANO®- Gipsplatten

Gleitender Wandanschluss - Gleitender Deckenanschluss

Anlage 5



Systemskizze

Beispielausführung für Anschlusssituation
 bei zu erwartender Wanddurchbiegung ≤ 10 mm

1 DANO® - Gipsplatte
 nach DIN EN 520 / DIN 18180

2 CW-Metallprofil,
 z.B. CW 50 / 50 / 0,6
 nach DIN EN 14195 / DIN 18182-1

6 Fugenspachtel (z.B. DANO® FÜLL UND FLÄCHE)
 nach DIN EN 13963

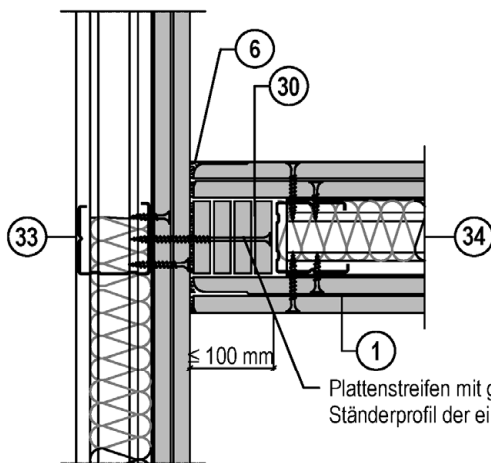
7 für den Untergrund geeignetes Befestigungsmittel
 entsprechend DIN 18183-1
 $a \leq 1000$ mm

9 Dichtungstreifen
 normal entflammbar
 (streifenförmig oder in Profilbreite)

30 Plattenstreifen aus DANO® - Gipsplatten
 nach DIN EN 520 / DIN 18180
 verschraubt oder mit Gipsmörtel verklebt

33 Trennwand
 raumhohe, einseitig beplankte
 Trennwand nach bauaufsichtlichem
 Verwendbarkeitsnachweis

34 anschließende Trennwand



Systemskizze

Beispielausführung für Anschlusssituation
 bei zu erwartender Wanddurchbiegung > 10 mm

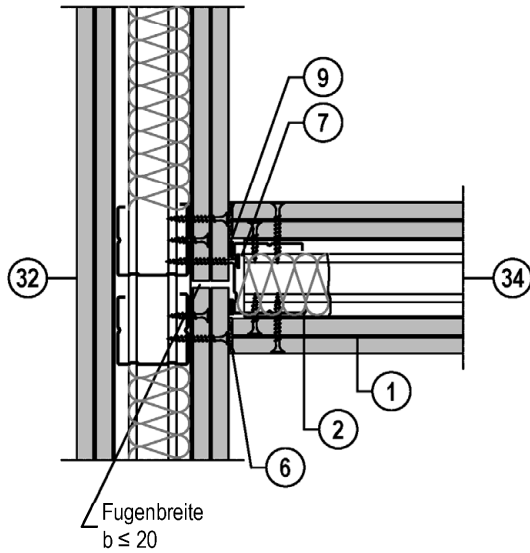
Plattenstreifen mit geeignetem Befestigungsmittel im
 Ständerprofil der einseitig beplankten Trennwand befestigt

[Maße in mm]

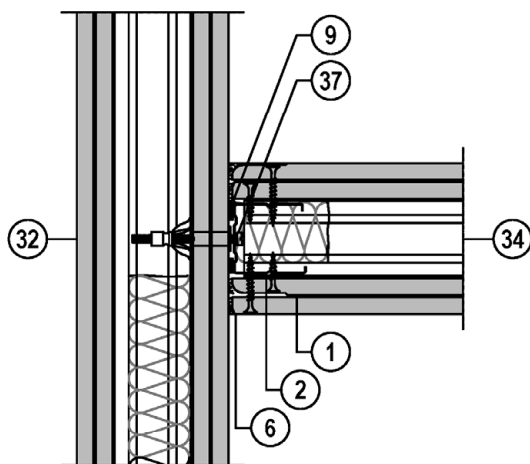
Nichttragende Trennwände der Feuerwiderstandsklasse F 30 mit DANO®- Gipsplatten

T-Verbindungen Trennwand / Trennwand

Anlage 6



- 1 DANO® - Gipsplatte**
nach DIN EN 520 / DIN 18180
- 2 CW-Metallprofil,**
z.B. CW 50 / 50 / 0,6
nach DIN EN 14195 / DIN 18182-1
- 6 Fugenspachtel (z.B. DANO® FÜLL UND FLÄCHE)**
nach DIN EN 13963
- 7 für den Untergrund geeignetes Befestigungsmittel**
entsprechend DIN 18183-1
a ≤ 1000 mm
- 9 Dichtungsstreifen**
normal entflammbar
(streifenförmig oder in Profildbreite)
- 32 raumhohe Trennwand**
- 34 anschließende Trennwand**
- 37 geeignetes Befestigungsmittel**
z.B Hohlraumdübel

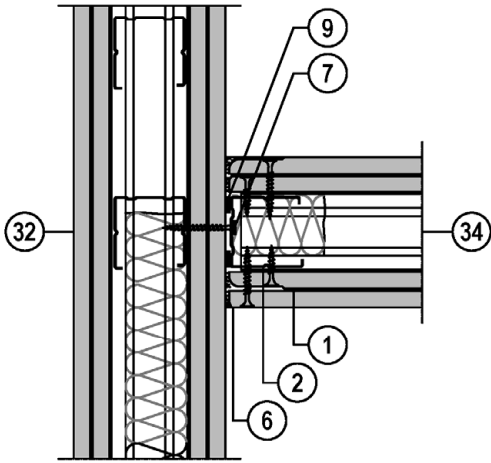


[Maße in mm]

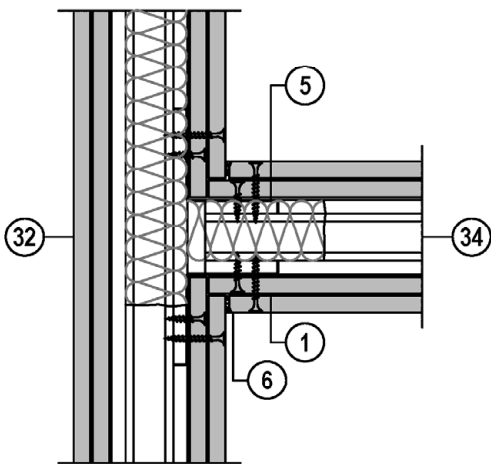
Nichttragende Trennwände der Feuerwiderstandsklasse F 30 mit DANO®- Gipsplatten

T-Verbindungen Trennwand / Trennwand

Anlage 7



- 1 DANO® - Gipsplatte**
 nach DIN EN 520 / DIN 18180
- 2 CW-Metallprofil,**
 z.B. CW 50 / 50 / 0,6
 nach DIN EN 14195 / DIN 18182-1
- 5 Eckprofil**
 z.B. LWi 60 / 60 / 0,6
 nach DIN EN 14195 / DIN 18182-1
- 6 Fugenspachtel (z.B. DANO® FÜLL UND FLÄCHE)**
 nach DIN EN 13963
- 7 für den Untergrund geeignetes Befestigungsmittel**
 entsprechend DIN 18183-1
 a ≤ 1000 mm
- 9 Dichtungstreifen**
 normal entflammbar
 (streifenförmig oder in Profilbreite)
- 32 raumhohe Trennwand**
- 34 anschließende Trennwand**

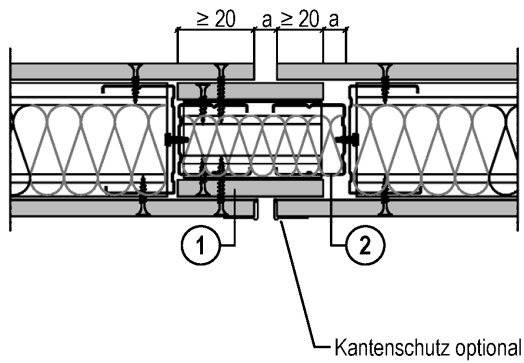


[Maße in mm]

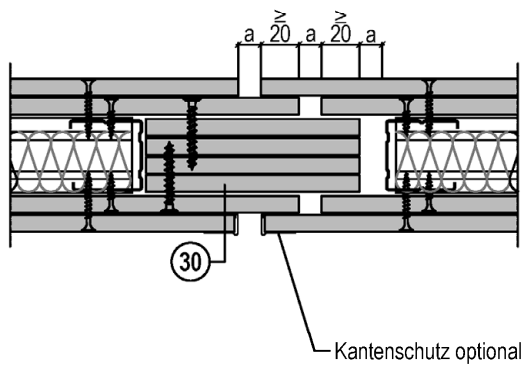
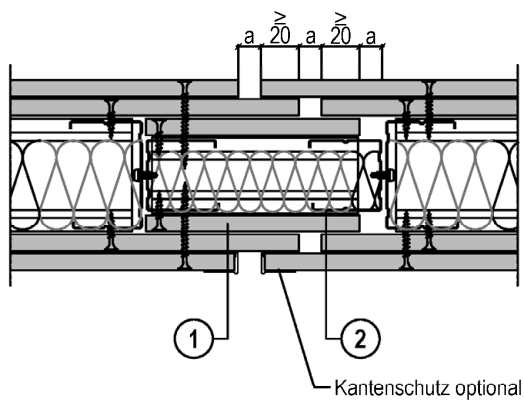
Nichttragende Trennwände der Feuerwiderstandsklasse F 30 mit DANO®- Gipsplatten

T-Verbindungen Trennwand / Trennwand

Anlage 8



- 1 **DANO® - Gipsplatte**
 nach DIN EN 520 / DIN 18180
- 2 **CW-Metallprofil,**
 z.B. CW 50 / 50 / 0,6
 nach DIN EN 14195 / DIN 18182-1
- 30 **Plattenstreifen aus DANO® - Gipsplatten**
 nach DIN EN 520 / DIN 18180
 verschraubt oder mit Gipsmörtel verklebt



$a \leq 20 \text{ mm}$
 [Maße in mm]

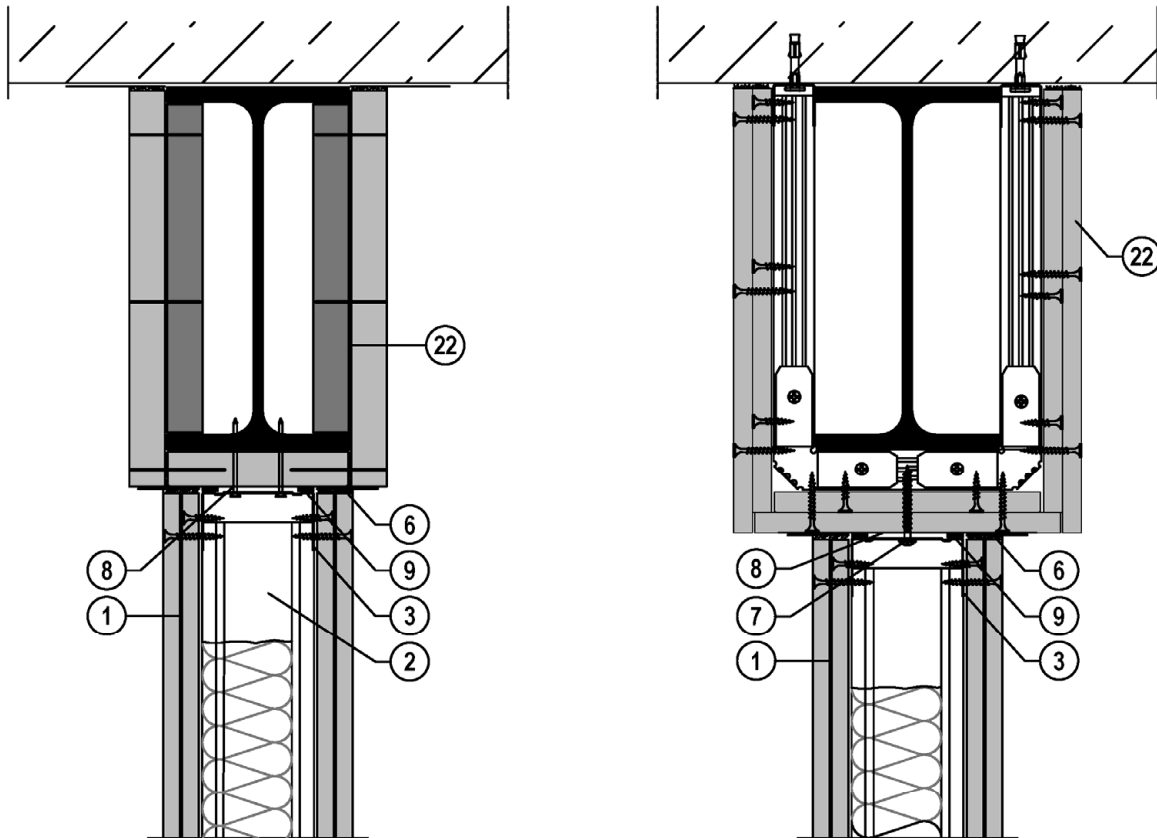
Elektronische Kopie der abZ des DIBt: Z-19.32-2147

Nichttragende Trennwände der Feuerwiderstandsklasse F 30 mit DANO®- Gipsplatten

Bewegungsfugen

Anlage 9

Prinzipielle Ausführung für Trägerbekleidungen mit und ohne Unterkonstruktion



- 1 DANO® Gipsplatte**
nach DIN EN 520 / DIN 18180
- 2 CW-Metallprofil,**
z.B. CW 50 / 50 / 0
nach DIN EN 14195 / DIN 18182-1
- 3 UW-Metallprofil,**
z.B. UW 50 / 40 / 0
nach DIN EN 14195 / DIN 18182-1
- 6 Fugenspachtel**
(z.B. DANO® FÜLL UND FLÄCHE)
nach DIN EN 13963
- 7 für den Untergrund geeignetes**
Befestigungsmittel
entsprechend DIN 18183-1,
a ≤ 1000 mm

- 8 für den Untergrund geeignetes**
Befestigungsmittel (z.B. Nagel, Setzbolzen)
entsprechend DIN 18183-1, a ≤ 1000 mm
- 9 Dichtungsstreifen (optional)**
normal entflammbar (streifenförmig oder in Profilbreite)
- 22 brandschutztechnisch klassifizierte**
Stahlträgerbekleidung
ohne Metallunterkonstruktion
gemäß DIN 4102-4 oder bauaufs. Nachweis

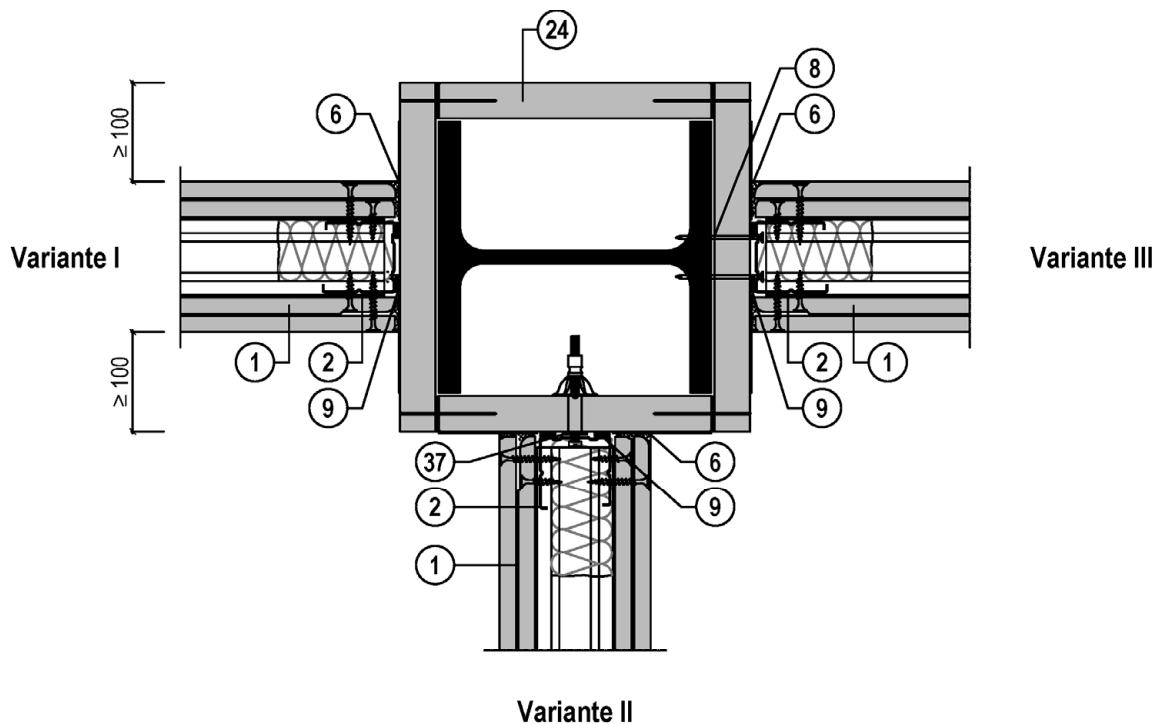
[Maße in mm]

Nichttragende Trennwände der Feuerwiderstandsklasse F 30 mit DANO®- Gipsplatten

Anschluss an bekleidete Stahlträger

Anlage 10

Prinzipielle Ausführung für Stützenbekleidungen ohne Unterkonstruktion



- 1** DANO® - Gipsplatte
 nach DIN EN 520 / DIN 18180
- 2** CW-Metallprofil,
 z.B. CW 50 / 50 / 0,6
 nach DIN EN 14195 / DIN 18182-1
- 6** Fugenspachtel (z.B. DANO® FÜLL UND FLÄCHE)
 nach DIN EN 13963
- 8** für den Untergrund geeignetes
 Befestigungsmittel (z.B. Nagel, Setzbolzen)
 entsprechend DIN 18183-1, a ≤ 1000 mm
- 9** Dichtungsstreifen (optional)
 normal entflammbar (streifenförmig oder in Profilhöhe)
- 24** brandschutztechnisch klassifizierte
 Stahlstützenbekleidung
 ohne Metallunterkonstruktion
 gemäß DIN 4102-4 oder bauaufsichtlicher Nachweis
- 37** Hohlraumdübel

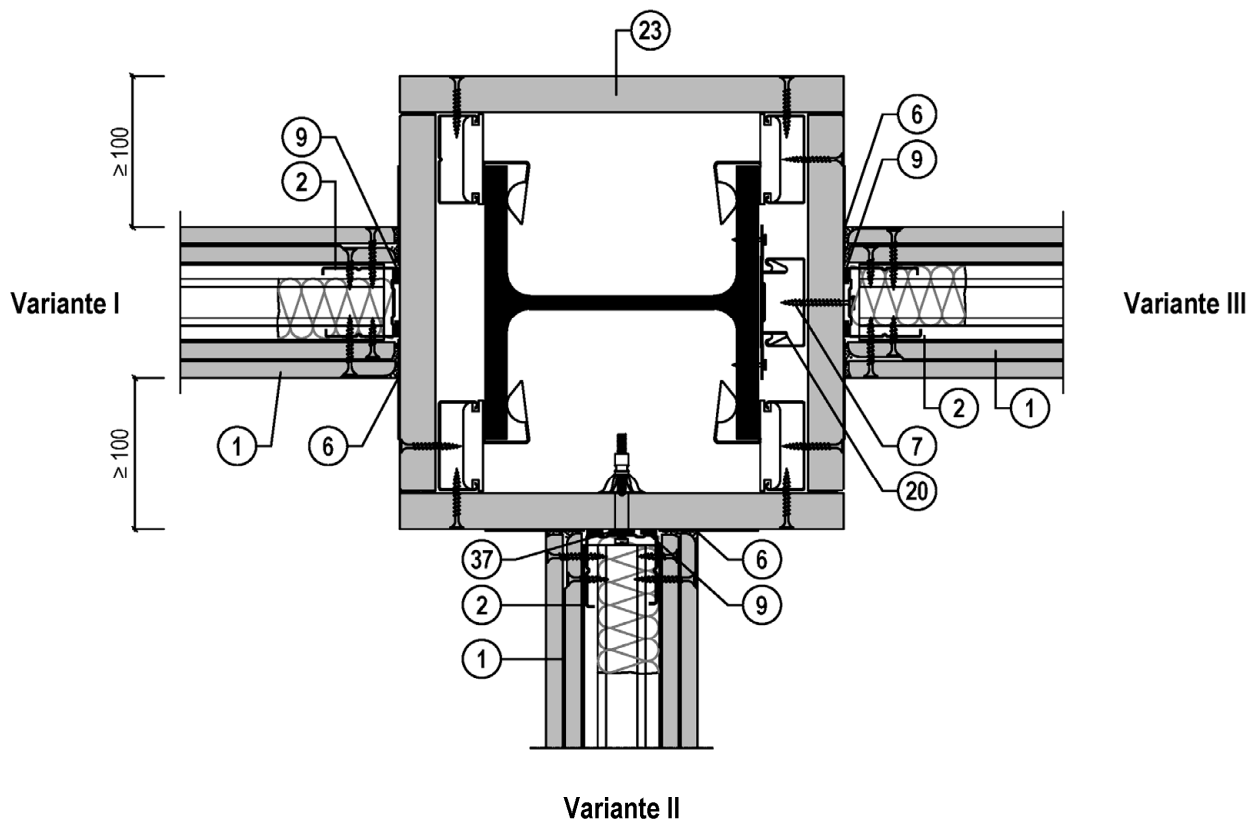
[Maße in mm]

Nichttragende Trennwände der Feuerwiderstandsklasse F 30 mit DANO®- Gipsplatten

Anschluss an bekleidete Stahlstützen

Anlage 11

Prinzipielle Ausführung für Stützenbekleidungen mit Unterkonstruktion



1 DANO® - Gipsplatte
 nach DIN EN 520 / DIN 18180

2 CW-Metallprofil,
 z.B. CW 50 / 50 / 0,6
 nach DIN EN 14195 / DIN 18182-1

6 Fugenspachtel (z.B. DANO® FÜLL UND FLÄCHE)
 nach DIN EN 13963

7 für den Untergrund geeignetes Befestigungsmittel
 entsprechend DIN 18183-1
 a ≤ 1000 mm

9 Dichtungsstreifen (optional)
 normal entflammbar (streifenförmig oder in Profillbreite)

20 Metall-Unterkonstruktion
 mechanisch am Stahlprofil befestigt

**23 brandschutztechnisch klassifizierte
 Stahlstützenbekleidung
 mit Metallunterkonstruktion**
 gemäß DIN 4102-4 oder bauaufsichtlicher Nachweis

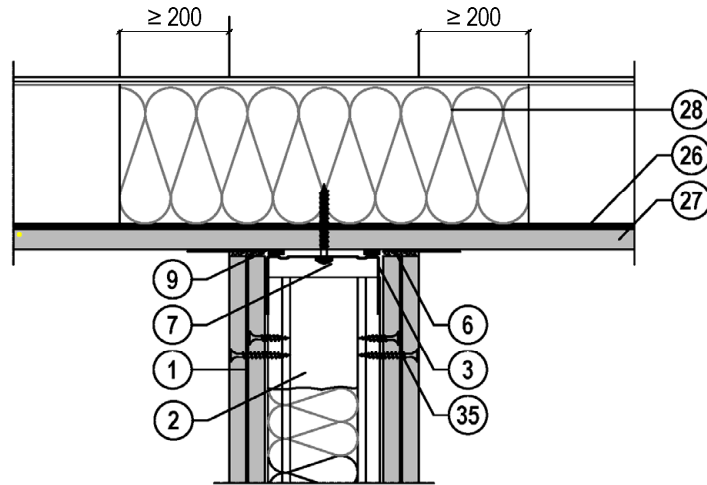
37 Hohlraumdübel

[Maße in mm]

Nichttragende Trennwände der Feuerwiderstandsklasse F 30 mit DANO®- Gipsplatten

Anschluss an bekleidete Stahlstützen

Anlage 12



Feuerwiderstandsklasse Trapezblechkonstruktion \geq Feuerwiderstandsklasse Wand

1 DANO® - Gipsplatte
 nach DIN EN 520 / DIN 18180

2 CW-Metallprofil,
 z.B. CW 50 / 50 / 0,6
 nach DIN EN 14195 / DIN 18182-1

3 UW-Metallprofil,
 z.B. UW 50 / 40 / 0,6
 nach DIN EN 14195 / DIN 18182-1

6 Fugenspachtel (z.B. DANO® FÜLL UND FLÄCHE)
 nach DIN EN 13963

7 für den Untergrund geeignetes Befestigungsmittel
 entsprechend DIN 18183-1,
 Befestigung am Trapezblech $a \leq 1000$ mm

9 Dichtungstreifen
 normal entflammbar (streifenförmig oder in Profilbreite)

26 Trapezblech

27 brandschutztechnische Trapezblechbekleidung,
 Direktbekleidung oder mit Unterkonstruktion

28 Dämmstoff,
 Schmelzpunkt $\geq 1000^\circ\text{C}$ oder Trapezblechbekleidung
 als alleinwirkende Unterdecke gleicher oder höherer
 Feuerwiderstandsklasse der Wand

35 keine Verschraubung im UW-Profil

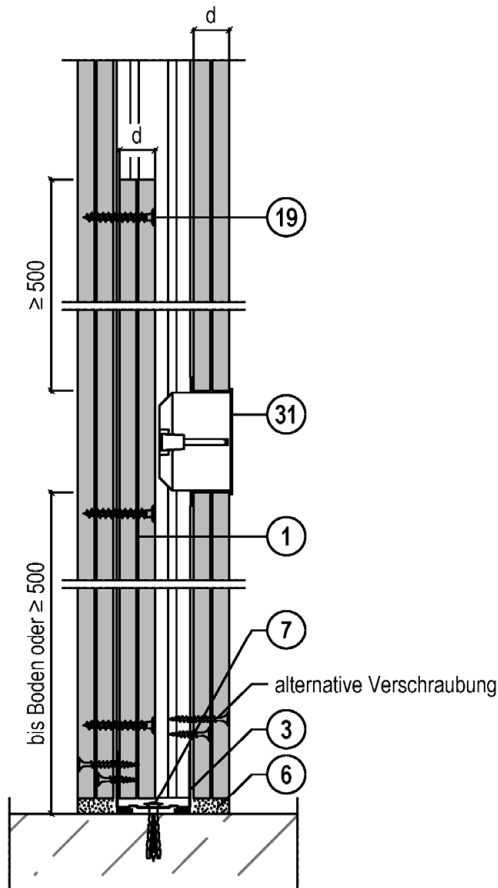
[Maße in mm]

Nichttragende Trennwände der Feuerwiderstandsklasse F 30 mit DANO®- Gipsplatten

Anschluss an Trapezblechdach / Trapezblechdecke

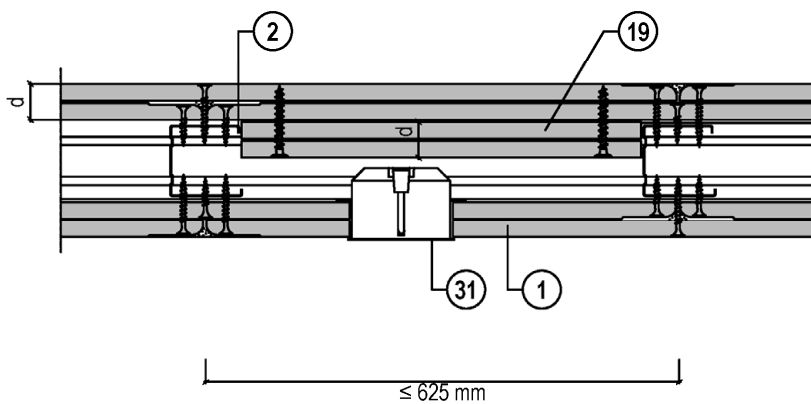
Anlage 13

Längsschnitt



- 1 DANO® - Gipsplatte**
nach DIN EN 520 / DIN 18180
- 2 CW-Metallprofil,**
z.B. CW 50 / 50 / 0,6
nach DIN EN 14195 / DIN 18182-1
- 3 UW-Metallprofil,**
z.B. UW 50 / 40 / 0,6
nach DIN EN 14195 / DIN 18182-1
- 6 Fugenspachtel (z.B. DANO® FÜLL UND FLÄCHE)**
nach DIN EN 13963
- 7 für den Untergrund geeignetes Befestigungsmittel**
entsprechend DIN 18183-1
a ≤ 1000 mm
- 19 Plattenlagen aus DANO® - Gipsplatten**
an Wandbeplankung verschraubt
oder mit Gipsmörtel verklebt
- 31 Hohlwanddose**

Horizontalschnitt



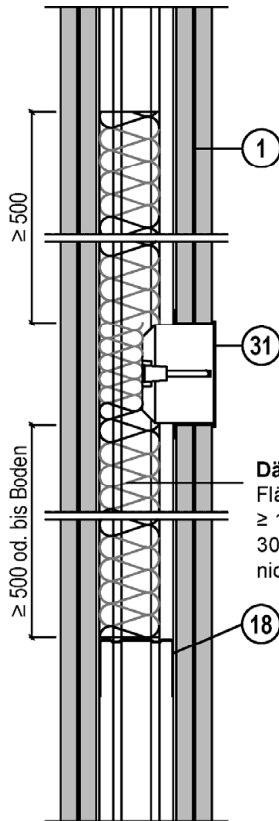
[Maße in mm]

Nichttragende Trennwände der Feuerwiderstandsklasse F 30 mit DANO®- Gipsplatten

Einbau von Hohlwanddosen - Variante 1

Anlage 14

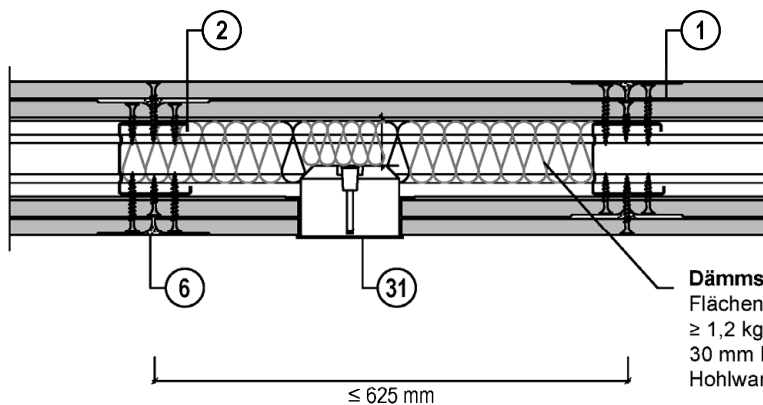
Längsschnitt



- 1 DANO® - Gipsplatte**
nach DIN EN 520 / DIN 18180
- 2 CW-Metallprofil,**
z.B. CW 50 / 50 / 0,6
nach DIN EN 14195 / DIN 18182-1
- 6 Fugenspachtel (z.B. DANO® FÜLL UND FLÄCHE)**
nach DIN EN 13963
- 18 Metallprofil als Wechsel**
mit Unterkonstruktion mechanisch
verbunden
- 31 Hohlwanddose**

Dämmstoff, Schmelzpunkt $\geq 1000\text{ °C}$
 Flächengewicht:
 $\geq 1,2\text{ kg/m}^2$, z. B. 40 mm x 30 kg/m³
 30 mm Restdicke darf auch im Bereich der Hohlwanddose
 nicht unterschritten werden.

Horizontalschnitt



Dämmstoff, Schmelzpunkt $\geq 1000\text{ °C}$
 Flächengewicht:
 $\geq 1,2\text{ kg/m}^2$, z. B. 40 mm x 30 kg/m³
 30 mm Restdicke darf auch im Bereich der
 Hohlwanddose nicht unterschritten werden.

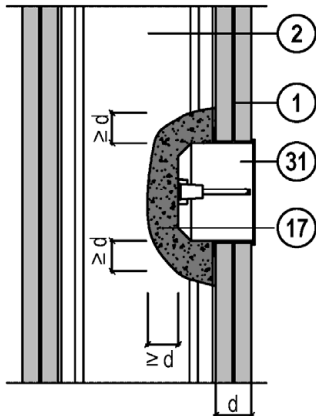
[Maße in mm]

Nichttragende Trennwände der Feuerwiderstandsklasse F 30 mit DANO®- Gipsplatten

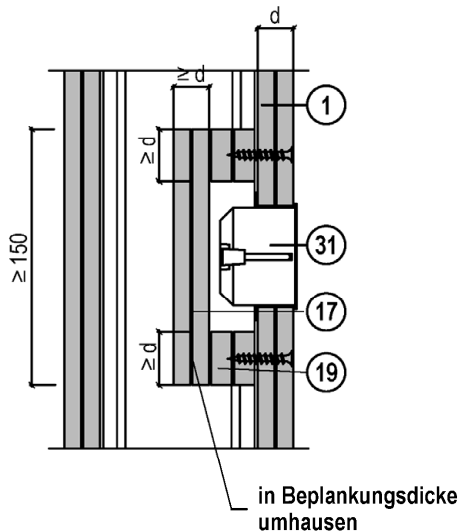
Einbau von Hohlwanddosen - Variante 2

Anlage 15

Variante 3
 Einbau in Gipsmörtelbett



Variante 4
 Einbau mit Plattenumhausung



- 1 DANO® - Gipsplatte
 nach DIN EN 520 / DIN 18180
- 2 CW-Metallprofil,
 z.B. CW 50 / 50 / 0,6
 nach DIN EN 14195 / DIN 18182-1
- 17 Gipsmörtel in Beplankungsdicke
- 19 Plattenlagen aus DANO® - Gipsplatten
 an Wandbeplankung verschraubt
 oder mit Gipsmörtel verklebt
- 31 Hohlwanddose

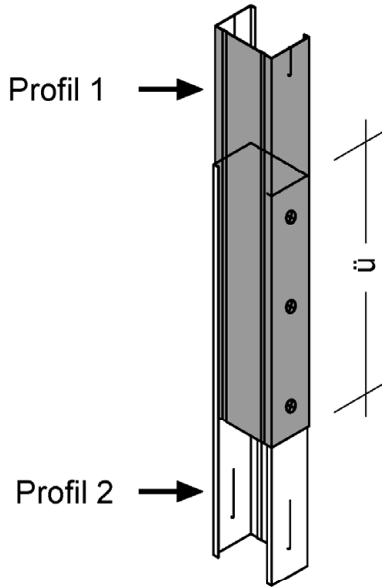
[Maße in mm]

Nichttragende Trennwände der Feuerwiderstandsklasse F 30 mit DANO®- Gipsplatten

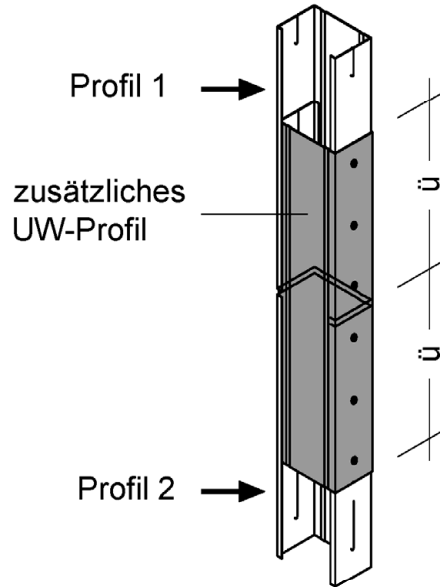
Einbau von Hohlwanddosen - Variante 3 + 4

Anlage 16

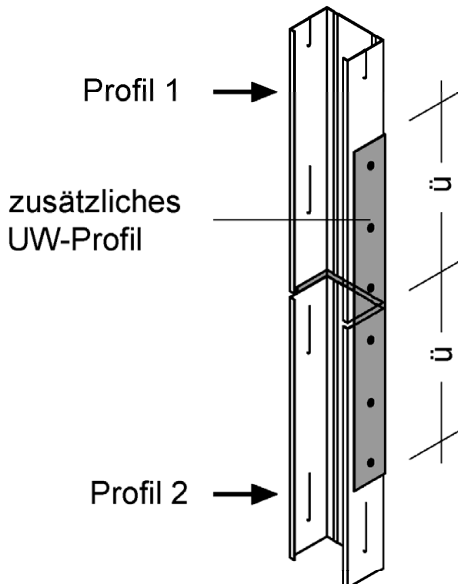
Variante 1
 2 CW-Profile als Kasten
 geschachtelt



Variante 2
 2 CW-Profile stumpf gestoßen
 mit zus. CW-Profil geschachtelt



Variante 3
 2 CW-Profile stumpf gestoßen
 mit zus. UW-Profil verbunden



Vertikale Profilverlängerungen

Profile	Überlappung ü
CW 50	≥ 500 mm
CW 75	≥ 750 mm
CW 100	≥ 1000 mm
CW 125	≥ 1250 mm
CW 150	≥ 1500 mm

- Profilverlängerungen
- Profilstöße in der Höhe versetzen.
- Im Überlappungsbereich die Profile mit je 6 Blechschrauben (3 pro Seite) verschrauben.
- Alternativ ist eine Fixierung mittels Vernieten oder Crimpen in gleicher Anzahl zulässig.
- Im Zuge der Beplankung ist sicherzustellen, dass mind. 4 Schrauben der Beplankung (2 je Wandseite) die Überlappung fixieren.
- Ausführung mit Schnellbauschraube TMN / TN nach DIN EN 14566 / DIN 18182-2, d ≥ 3,5 mm
- In Variante 3 auch rückseitige Verschraubung in gleicher Anzahl zulässig.

[Maße in mm]

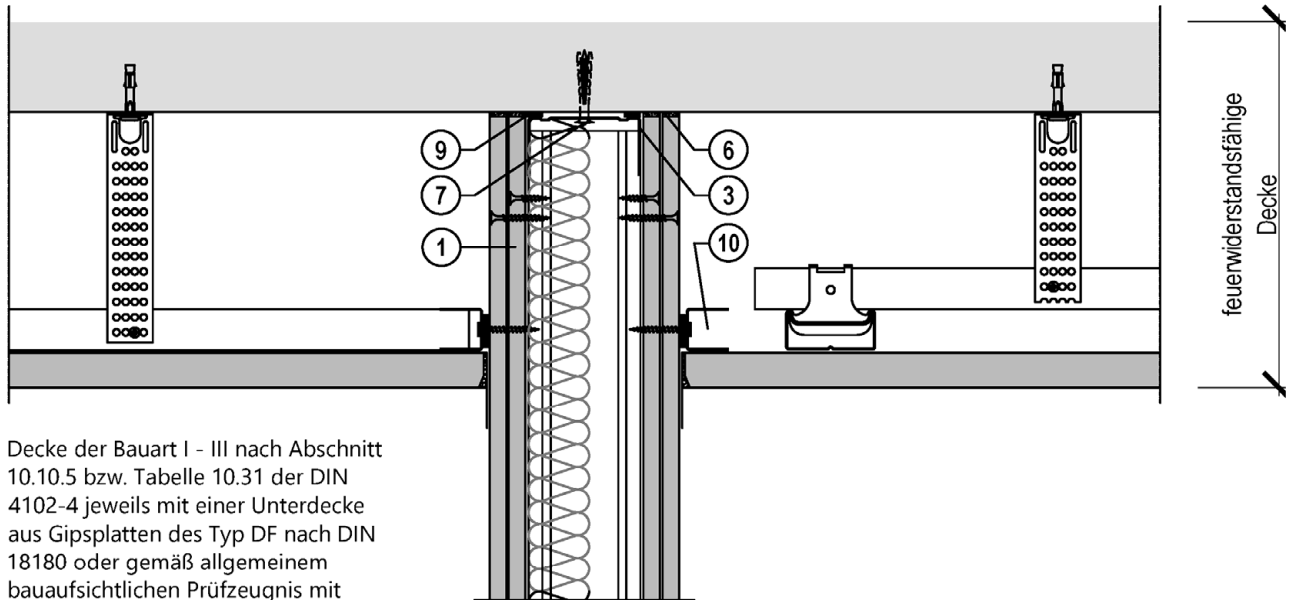
Elektronische Kopie der abZ des DIBt: Z-19.32-2147

Nichttragende Trennwände der Feuerwiderstandsklasse F 30 mit DANO®- Gipsplatten

Profilverlängerung

Anlage 17

Systemskizze
 Beispielausführung für Anschlussituation



Decke der Bauart I - III nach Abschnitt 10.10.5 bzw. Tabelle 10.31 der DIN 4102-4 jeweils mit einer Unterdecke aus Gipsplatten des Typ DF nach DIN 18180 oder gemäß allgemeinem bauaufsichtlichen Prüfzeugnis mit einer Unterdecke aus Gipsplatten gleicher Feuerwiderstandsklasse

- 1 DANO® - Gipsplatte**
nach DIN EN 520 / DIN 18180
- 3 UW-Metallprofil,**
z.B. UW 50 / 40 / 0,6
nach DIN EN 14195 / DIN 18182-1
- 6 Fugenspachtel (z.B. DANO® FÜLL UND FLÄCHE)**
nach DIN EN 13963
- 7 für den Untergrund geeignetes Befestigungsmittel**
entsprechend DIN 18183-1
a ≤ 1000 mm
- 9 Dichtungstreifen (optional)**
normal entflammbar (streifenförmig oder in Profildbreite)
- 10 UD-Metallprofile 28 / 27 / 0,6**
nach DIN EN 14195 / DIN 18182-1

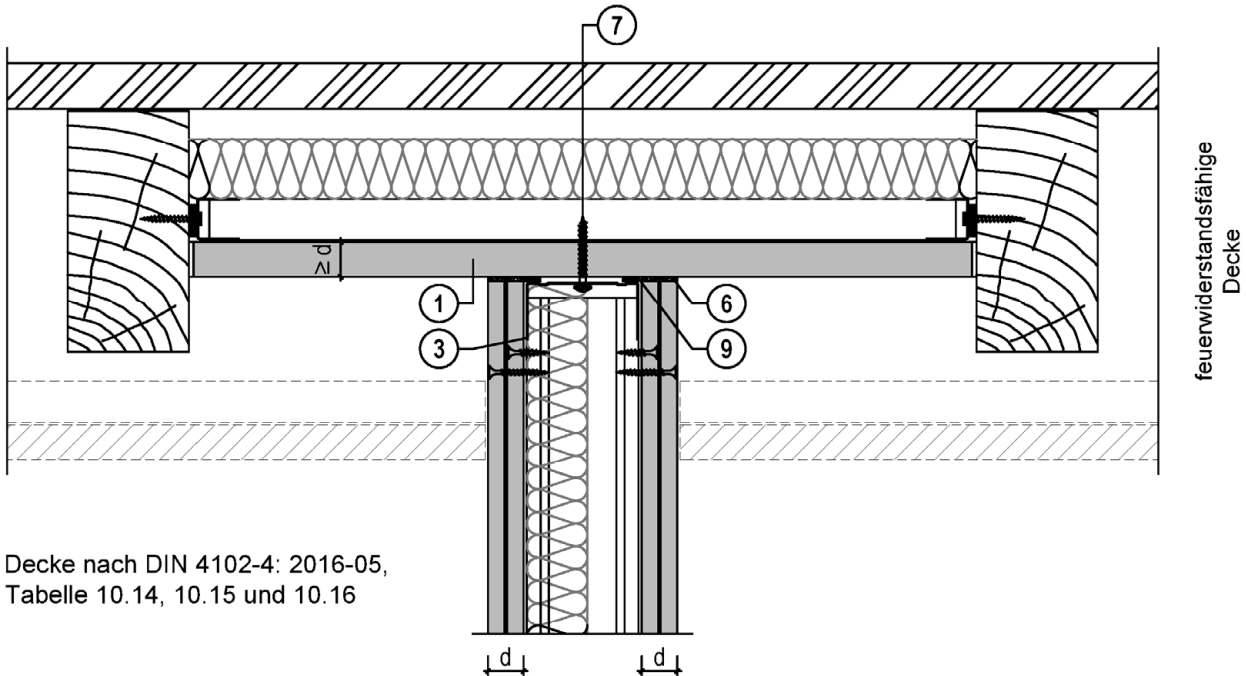
[Maße in mm]

Nichttragende Trennwände der Feuerwiderstandsklasse F 30 mit DANO®- Gipsplatten

Anschluss an feuerwiderstandsfähige Decke

Anlage 18

Bei der Anwendung sind die bauordnungsrechtlichen Bestimmungen zu beachten



Decke nach DIN 4102-4: 2016-05,
 Tabelle 10.14, 10.15 und 10.16

Systemskizze
 Beispielausführung für Anschlusssituation

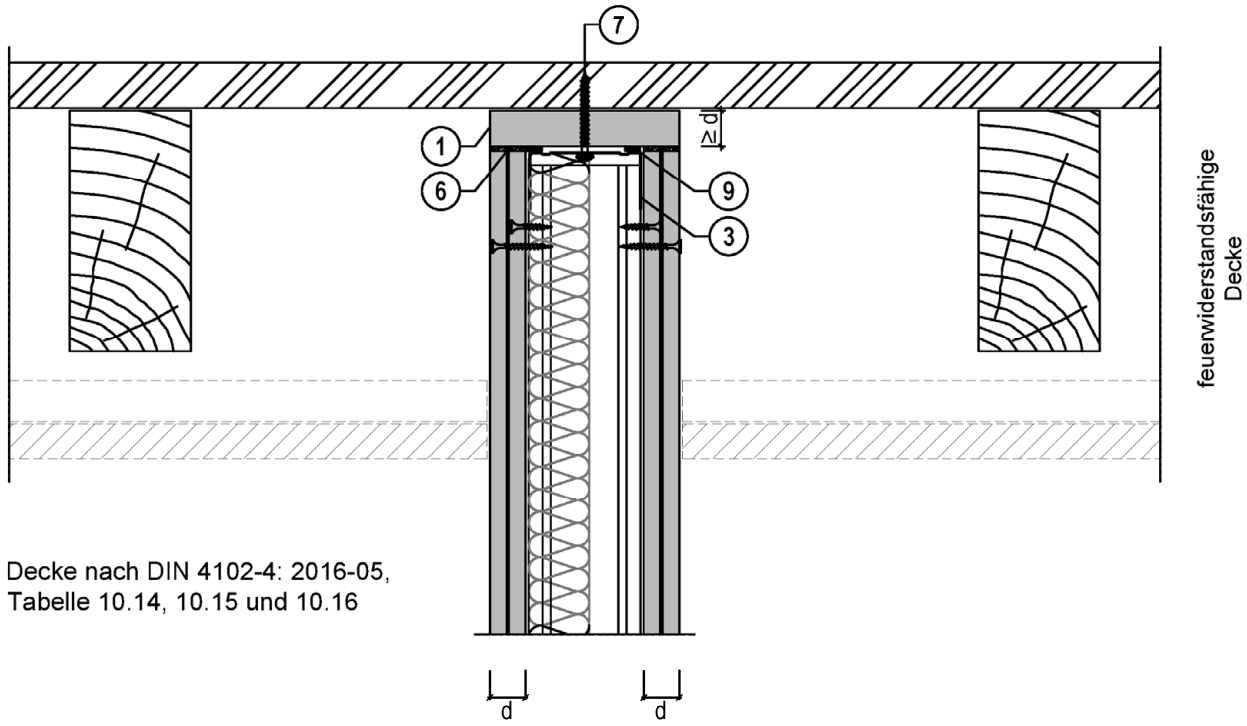
- 1 DANO® - Gipsplatte**
 nach DIN EN 520 / DIN 18180
- 3 UW-Metallprofil,**
 z.B. UW 50 / 40 / 0,6
 nach DIN EN 14195 / DIN 18182-1
- 6 Fugenspachtel (z.B. DANO® FÜLL UND FLÄCHE)**
 nach DIN EN 13963
- 7 für den Untergrund geeignetes Befestigungsmittel**
 entsprechend DIN 18183-1
 a ≤ 1000 mm
- 9 Dichtungstreifen**
 normal entflammbar (streifenförmig oder in Profillbreite)

[Maße in mm]

Nichttragende Trennwände der Feuerwiderstandsklasse F 30 mit DANO®- Gipsplatten

Anschluss an feuerwiderstandsfähige Decke (Holzbalkendecke)

Anlage 19



Decke nach DIN 4102-4: 2016-05,
 Tabelle 10.14, 10.15 und 10.16

Systemskizze
 Beispielausführung für Anschlussituation

- 1 DANO® - Gipsplatte**
 nach DIN EN 520 / DIN 18180
- 3 UW-Metallprofil,**
 z.B. UW 50 / 40 / 0,6
 nach DIN EN 14195 / DIN 18182-1
- 6 Fugenspachtel (z.B. DANO® FÜLL UND FLÄCHE)**
 nach DIN EN 13963
- 7 für den Untergrund geeignetes Befestigungsmittel**
 entsprechend DIN 18183-1
 a ≤ 1000 mm
- 9 Dichtungstreifen**
 normal entflammbar (streifenförmig oder in Profillbreite)

[Maße in mm]

Nichttragende Trennwände der Feuerwiderstandsklasse F 30 mit DANO®- Gipsplatten

Anschluss an feuerwiderstandsfähige Decke (Holzbalkendecke)

Anlage 20