

# Allgemeine Bauartgenehmigung

Zulassungsstelle für Bauprodukte und Bauarten

Bautechnisches Prüfamt

Eine vom Bund und den Ländern  
gemeinsam getragene Anstalt des öffentlichen Rechts  
Mitglied der EOTA, der UEAtc und der WFTAO

Datum:

10.03.2021

Geschäftszeichen:

III 61-1.19.53-235/18

**Nummer:**

**Z-19.53-2236**

**Geltungsdauer**

vom: **10. März 2021**

bis: **10. März 2026**

**Antragsteller:**

**Geberit Vertriebs GmbH**

Theuerbachstraße 1

88630 Pfullendorf

**Gegenstand dieses Bescheides:**

**Feuerwiderstandsfähige Abschottung für Rohrleitungen aus Kunststoff "System Geberit  
Rohrschott90 Plus EN"**

Der oben genannte Regelungsgegenstand wird hiermit allgemein bauaufsichtlich genehmigt.

Dieser Bescheid umfasst zwölf Seiten und 26 Anlagen.

Diese allgemeine Bauartgenehmigung ersetzt die allgemeinen bauaufsichtlichen Zulassung

Nr. Z-19.53-2236 vom 28. September 2017.

DIBt

## I ALLGEMEINE BESTIMMUNGEN

- 1 Mit der allgemeinen Bauartgenehmigung ist die Anwendbarkeit des Regelungsgegenstandes im Sinne der Landesbauordnungen nachgewiesen.
- 2 Dieser Bescheid ersetzt nicht die für die Durchführung von Bauvorhaben gesetzlich vorgeschriebenen Genehmigungen, Zustimmungen und Bescheinigungen.
- 3 Dieser Bescheid wird unbeschadet der Rechte Dritter, insbesondere privater Schutzrechte, erteilt.
- 4 Dem Anwender des Regelungsgegenstandes sind, unbeschadet weitergehender Regelungen in den "Besonderen Bestimmungen", Kopien dieses Bescheides zur Verfügung zu stellen. Zudem ist der Anwender des Regelungsgegenstandes darauf hinzuweisen, dass dieser Bescheid an der Anwendungsstelle vorliegen muss. Auf Anforderung sind den beteiligten Behörden ebenfalls Kopien zur Verfügung zu stellen.
- 5 Dieser Bescheid darf nur vollständig vervielfältigt werden. Eine auszugsweise Veröffentlichung bedarf der Zustimmung des Deutschen Instituts für Bautechnik. Texte und Zeichnungen von Werbeschriften dürfen diesem Bescheid nicht widersprechen, Übersetzungen müssen den Hinweis "Vom Deutschen Institut für Bautechnik nicht geprüfte Übersetzung der deutschen Originalfassung" enthalten.
- 6 Dieser Bescheid wird widerruflich erteilt. Die Bestimmungen können nachträglich ergänzt und geändert werden, insbesondere, wenn neue technische Erkenntnisse dies erfordern.
- 7 Dieser Bescheid bezieht sich auf die von dem Antragsteller im Genehmigungsverfahren zum Regelungsgegenstand gemachten Angaben und vorgelegten Dokumente. Eine Änderung dieser Genehmigungsgrundlagen wird von diesem Bescheid nicht erfasst und ist dem Deutschen Institut für Bautechnik unverzüglich offenzulegen.
- 8 Die von diesem Bescheid umfasste allgemeine Bauartgenehmigung gilt zugleich als allgemeine bauaufsichtliche Zulassung für die Bauart.

## II BESONDERE BESTIMMUNGEN

### 1 Regelungsgegenstand und Anwendungsbereich

- 1.1 Die allgemeine Bauartgenehmigung (aBG) gilt für die Errichtung der Abschottung, "System Geberit Rohrschott90 Plus EN" genannt, als Bauart zum Verschließen von Öffnungen in feuerwiderstandsfähigen Wänden und Decken nach Abschnitt 2.2, durch die Rohrleitungen nach Abschnitt 2.3 hindurchgeführt werden/wurden (sog. Rohrabschottung), wobei die Aufrechterhaltung der Feuerwiderstandsfähigkeit im Bereich der Durchführungen bei einseitiger Brandbeanspruchung – unabhängig von deren Richtung für 90 Minuten, für 60 Minuten bzw. für 30 Minuten als nachgewiesen gilt (feuerbeständig, hochfeuerhemmend bzw. feuerhemmend).
- 1.2 Die Rohrabschottung besteht im Wesentlichen aus Rohrmanschetten und einem Fugenschluss. Die Rohrabschottung ist gemäß Abschnitt 2.5 aus den Bauprodukten nach Abschnitt 2.1 zu errichten.  
Es werden je nach Ausführungsart der Rohrabschottung die Montagevarianten "aufgesetzt" und "eingesetzt" unterschieden.
- 1.3 Die Abschottung darf im Innern von Gebäuden – auch zu Aufenthaltsräumen und zugehörigen Nebenräumen hin – errichtet werden.
- 1.4 Die in dieser allgemeinen Bauartgenehmigung beschriebenen und in den Anlagezeichnungen dargestellten Ausführungen stellen Mindestanforderungen zur Erfüllung der Anforderungen an den Brandschutz dar. Die Vorschriften anderer Rechtsbereiche bleiben unberührt. Im Rahmen des Genehmigungsverfahrens wurden insbesondere keine Nachweise zum Wärme- oder Schallschutz sowie zur Dauerhaftigkeit der Gesamtkonstruktion (aus den Bauprodukten errichtete Abschottung) geführt.

### 2 Bestimmungen für Planung, Bemessung und Ausführung

#### 2.1 Bestimmungen für die zu verwendenden Bauprodukte

##### 2.1.1 Rohrmanschetten

Die Rohrmanschetten, "Rohrschott90 Plus EN" genannt, müssen der Leistungserklärung Nr. DoP80 vom 04.02.2021, basierend auf der zugehörigen ETA, entsprechen.

Die Rohrmanschette besteht aus einem Stahlblechgehäuse und einer Brandschutzeinlage.

##### 2.1.2 PE-Weichschaum-Streifen

Zum Umwickeln der Rohre im Bereich der Durchführung dürfen normalentflammbare<sup>1</sup>, bis zu 5 mm dicke Streifen aus Polyethylen (geschäumtes PE, geschlossenzellig) verwendet werden. Der Streifen kann auch selbstklebend ausgeführt oder zu einem Schlauch geformt sein. Er muss nach der Montage eng am Rohr anliegen.

##### 2.1.3 Dämmmatte "Geberit Schalldämmmatte Isol Flex"

Die ggf. im Bereich der Durchführung angeordnete 17 mm dicke Dämmmatte "Geberit Schalldämmmatte Isol Flex"<sup>2</sup> muss dem allgemeinen bauaufsichtlichen Prüfzeugnis Nr. P-MPA-E05-522 entsprechen.

<sup>1</sup> Die Zuordnung der klassifizierten Eigenschaften des Brandverhaltens zu den bauaufsichtlichen Anforderungen erfolgt gemäß der Technischen Regel A 2.2.1.2, "Bauaufsichtliche Anforderungen, Zuordnung der Klassen, Verwendung von Bauprodukten, Anwendung von Bauarten" der Muster-Verwaltungsvorschrift Technische Baubestimmungen (MVV TB) Ausgabe 2019/1, Anhang 4, Abschnitt 1 (s. [www.dibt.de](http://www.dibt.de)).

<sup>2</sup> Die Herstellung und Zusammensetzung der Bauprodukte muss den in der Prüfung verwendeten oder zu diesem Zeitpunkt bewerteten entsprechen (Produktionsstand vom 4.12.2020).

#### 2.1.4 Isolierung aus flexiblen Elastomerschaum (FEF)

Die Isolierung aus flexiblem Elastomerschaum<sup>3</sup> (FEF), "AF/Armaflex" genannt, der Firma Armacell GmbH, 48153 Münster muss der DIN EN 14304<sup>4</sup> und der Leistungserklärung Nr. 0543-CPR-2013-001 vom 01.01.2015 entsprechen. Die Dicke muss den Angaben der Anlage 17 entsprechen.

#### 2.1.5 Mineralwolle

Im Genehmigungsverfahren wurde lose Mineralwolle (Stopfwohle) mit folgenden Kennwerten als geeignet nachgewiesen: nichtbrennbar<sup>1</sup>, Schmelzpunkt  $\geq 1.000$  °C nach DIN 4102-17<sup>5</sup>.

#### 2.1.6 Baustoffe für den Fugenverschluss

Der Fugenverschluss muss mit formbeständigen, nichtbrennbaren<sup>1</sup> Baustoffen, wie z. B. Beton, Zementmörtel oder Gipsmörtel erfolgen. Wahlweise darf die Geberit-Vergussmasse "FSH90" nach dem allgemeinen bauaufsichtlichen Prüfzeugnis P-HFM B5164 verwendet werden.

#### 2.1.7 Bauplatten für Aufleistungen

Für Rahmen und Aufleistungen sind mindestens 12,5 mm dicke nichtbrennbare<sup>1</sup> Bauplatten (GKF-, Gipsfaser- oder Kalzium-Silikat-Platten) zu verwenden.

#### 2.1.8 EPS-Dämmplatten

Die ggf. bei Einbau in Decken mit unterseitiger nichtbrennbarer Dämmung zu verwendenden Dämmplatten, Hirsch Porozell Bodendämmplatte EPS 035 DEO dh/dm genannt, der Firma HIRSCH Porozell GmbH, 33378 Rheda-Wiedenbrück muss der DIN EN 13163<sup>6</sup> und der Leistungserklärung LE-DE-18.1-DEO-dh-035-HP-FR bzw. LE-DE-18.1-DEO-dm-035-HP-FR, jeweils vom 01.04.2018 entsprechen.

### 2.2 Wände, Decken, Öffnungen

2.2.1 Die Abschottung darf in Wänden und Decken errichtet werden, die den Angaben der Tabelle 1 entsprechen und die Öffnungen gemäß den Angaben der Tabellen 1 und 2 enthalten. Die Wände und Decken müssen den Technischen Baubestimmungen entsprechen. Bei Einbau in leichte Trennwände sind die Angaben des Abschnitts 2.2.2 zu beachten.

<sup>3</sup> Die Herstellung und Zusammensetzung der Bauprodukte muss den in der Prüfung verwendeten oder zu diesem Zeitpunkt bewerteten entsprechen (Produktionsstand: 17.10.2016).

<sup>4</sup> DIN EN 14304:2016-03: Wärmedämmstoffe für die technische Gebäudeausrüstung und für betriebstechnische Anlagen in der Industrie - Werkmäßig hergestellte Produkte aus flexiblem Elastomerschaum (FEF) - Spezifikation; Deutsche Fassung EN 14304:2015

<sup>5</sup> DIN 4102-17:2017-12 Brandverhalten von Baustoffen und Bauteilen; Schmelzpunkt von Mineralwolle-Dämmstoffen; Begriffe, Anforderungen, Prüfung

<sup>6</sup> DIN EN 13163:2017-02 Wärmedämmstoffe für Gebäude - Werkmäßig hergestellte Produkte aus expandiertem Polystyrol (EPS) - Spezifikation; Deutsche Fassung EN 13163:2012+A2:2016

Tabelle 1

Bauteil	bauaufsichtliche Anforderung an die Feuerwiderstandsfähigkeit <sup>7</sup>	Bauteildicke* [cm]	Fugenbreite zwischen Rohr und Bauteil
Leichte Trennwand <sup>8</sup>	feuerbeständig bzw. hochfeuerhemmend bzw. feuerhemmend	≥ 10	s. Anlagen 6 bis 25
Massivwand <sup>9</sup>		≥ 10	
Decke <sup>9</sup>		≥ 15	

\* In Sonderfällen muss in Abhängigkeit von der Einbauart die Bauteildicke im Bereich der Rohrdurchführung – ggf. unter Verwendung von Aufleistungen – mehr als 10 cm bzw. 15 cm betragen bzw. darf in Decken ggf. auf 10 cm reduziert werden (s. Anlagen 7, 9 bis 11 sowie 14 und 15).

2.2.2 Der Hohlraum zwischen den Beplankungen der leichten Trennwände nach Tabelle 1 muss umlaufend um die Öffnung auf einer Breite von etwa 500 mm mit Mineralwolle nach Abschnitt 2.1.5 vollständig und dicht ausgestopft werden.

Auf die Verstopfung darf verzichtet werden, sofern die Breite des Luftspalts zwischen der innen liegenden plattenförmigen Dämmung der Wand und der Beplankung ≤ 10 mm und die Dicke der Dämmung ≥ 40 mm beträgt. In diesem Genehmigungsverfahren wurde für diese Ausführung eine Dämmung mit folgenden Kennwerten als geeignet nachgewiesen: nichtbrennbar<sup>1</sup>, Rohdichte ≥ 100 kg/m<sup>3</sup>, Schmelzpunkt ≥ 1000 °C nach DIN 4102-17<sup>5</sup>.

2.2.3 Der Abstand der zu verschließenden Bauteilöffnung zu anderen Öffnungen oder Einbauten muss den Angaben der Tabelle 2 entsprechen.

Tabelle 2

Abstand der Bauteilöffnung zu	Größe der nebeneinander liegenden Öffnungen (B [cm] x H [cm])	Abstand zwischen den Öffnungen [cm]
Abschottungen nach dieser aBG	entsprechend der Abmessungen der Leitungen, siehe Anlagen 1 bis 25	abhängig von der Einbausituation, siehe Abschnitt 2.3.6.1
Abschottungen nach anderen Anwendbarkeitsnachweisen	eine/beide Öffnung(en) > 40 x 40	≥ 20
	beide Öffnungen ≤ 40 x 40	≥ 10*
anderen Öffnungen oder Einbauten	eine/beide Öffnung(en) > 20 x 20	≥ 20
	beide Öffnungen < 20 x 20	≥ 10*

\* Abweichend davon sind geringere Abstände dem Abschnitt 2.3.6 und den Anlagen 20 bis 23 zu entnehmen.

## 2.3 Installationen

### 2.3.1 Allgemeines

2.3.1.1 Durch die zu verschließende Bauteilöffnung dürfen die in den folgenden Abschnitten genannten Rohre hindurchgeführt sein/werden<sup>10</sup>. Andere Teile oder Hilfskonstruktionen sowie andere Leitungen sind nicht zulässig.

<sup>7</sup> Die Zuordnung der Feuerwiderstandsklassen zu den bauaufsichtlichen Anforderungen erfolgt gemäß der Technischen Regel A 2.2.1.2, "Bauaufsichtliche Anforderungen, Zuordnung der Klassen, Verwendung von Bauprodukten, Anwendung von Bauarten" der Muster-Verwaltungsvorschrift Technische Baubestimmungen (MVVTB) Ausgabe 2017/1, Anhang 4, Abschnitt 4 (s. www.dibt.de).

<sup>8</sup> Nichttragende Trennwände in Ständerbauart mit Stahlunterkonstruktion und beidseitiger Beplankung aus nichtbrennbaren zement- bzw. gipsgebundenen Bauplatten (z.B. GKF-, Gipsfaserplatten) oder Kalzium-Silikat-Platten. Aufbau der Wand und Klassifizierung der Feuerwiderstandsfähigkeit nach DIN 4102-4 oder nach allgemeinem bauaufsichtlichen Prüfzeugnis.

<sup>9</sup> Wände und Decken aus Beton bzw. Stahlbeton oder Porenbeton und Mauerwerkswände aus nichtbrennbaren Baustoffen ohne Hohlräume im Bereich der Durchführung. Rohre der Rohrgruppen B und C mit einem Außendurchmesser ≤ 110 mm dürfen auch durch Massivdecken geführt werden, die deckenunterseitig mit einer maximal 160 mm dicken, nichtbrennbaren Dämmung (geschraubt oder geklebt angebracht) versehen sind (s. Anlagen 18 und 19).

## Allgemeine Bauartgenehmigung

Nr. Z-19.53-2236

Seite 6 von 12 | 10. März 2021

- 2.3.1.2 Die Abschottung darf an pneumatischen Förderanlagen, Druckluftleitungen o. Ä. nur angewendet werden, wenn sichergestellt ist, dass die Rohrleitungsanlage im Brandfall abgeschaltet wird.
- 2.3.1.3 Die Ausführung der Abschottung unter Verwendung von Rohrmanschetten in Verbindung mit Rohrleitungssystemen, in denen eine Permeation des Mediums auftreten kann, ist mit dieser allgemeinen Bauartgenehmigung nicht nachgewiesen.
- 2.3.1.4 Die Verhinderung der Brandübertragung über die Medien in den Rohrleitungen und die Verhinderung des Austretens gefährlicher Flüssigkeiten oder Gase bei Zerstörung der Leitungen unter Brandeinwirkung sind mit dieser allgemeinen Bauartgenehmigung nicht nachgewiesen. Diesen Risiken ist durch Anordnung geeigneter Maßnahmen bei der Konzeption bzw. bei der Installation der Rohrleitungen Rechnung zu tragen.

### 2.3.2 Verwendungszweck der Rohrleitungen

Die Rohre müssen für Rohrleitungsanlagen für nichtbrennbare Flüssigkeiten und für nichtbrennbare Gase (mit Ausnahme von Lüftungsleitungen), für Rohrpostleitungen (Fahrrohre) oder für Staubsaugleitungen bestimmt sein.

### 2.3.3 Werkstoffe und Abmessungen<sup>11</sup>

Die Werkstoffe und Abmessungen der Rohre müssen – unter Beachtung der Bauteilart, der Mindestbauteildicken und der Einbausituation (z.B. Verlegungs- oder Isolierart im Bereich der Durchführung) – den Angaben der Anlagen 1 bis 5 entsprechen.

### 2.3.4 Verlegungsarten

- 2.3.4.1 Die Rohre müssen im Bereich der Durchführung gerade und senkrecht zur Bauteiloberfläche angeordnet sein.
- 2.3.4.2 Abweichend von Abschnitt 2.3.4.1 dürfen die Rohre ggf. auch bis zu 45° schräg angeordnet sein, sofern dies durch die baulichen Gegebenheiten erforderlich ist (s. Anlagen 9 und 14). Die zulässigen Rohrmaterialien sowie -abmessungen gemäß der Anlagen 1 bis 5 sind zu beachten.
- 2.3.4.3 Ggf. dürfen an Rohren der Rohrgruppen C und D gemäß Anlagen 4 und 5 im Bereich der Manschette Steckmuffen (Verbindungs-muffen oder Muffen von Formteilen für Richtungsänderungen) angeordnet sein, ggf. auch an schrägen Rohren (s. Anlagen 6, 8, 10 bis 13 und 15). Die zulässigen Rohrmaterialien sowie -abmessungen gemäß der Anlagen 1 bis 5 sind zu beachten.
- 2.3.4.4 An Rohre der Rohrgruppe A gemäß Anlage 1 mit einem Rohraußendurchmesser von 50 mm dürfen deckenoberseitig Duschabläufe des Typs "Geberit Duschrinne Cleanline" sowie "Geberit Duschfläche Setaplano" der Firma Geberit Vertriebs GmbH, 88630 Pfullendorf angeschlossen sein, wobei der Siphon unterhalb der Decke liegt, wenn die Einbaubedingungen der Anlage 24 eingehalten werden.
- 2.3.4.5 An Rohre der Rohrgruppe A gemäß Anlage 1 mit einem Rohraußendurchmesser von 56 mm dürfen deckenoberseitig Dachwassereinläufe des Typs "Geberit Pluvia Dachwassereinlauf d56mm" der Firma Geberit Vertriebs GmbH, 88630 Pfullendorf angeschlossen sein, sofern gemäß Herstellerangaben in der Decke die zugehörige Schwitzwasserdämmung, ggf. mit dem "Geberit Pluvia Dampfsperrenanschluss", angeordnet ist. Neben dem Rohr darf auch ein Kabel H05RN-F 3 x 0,75 mm<sup>2</sup> durch die Öffnung geführt werden. Der Ablauf, das Kabel und die Abschottung müssen gemäß Anlage 25 eingebaut sein.

### 2.3.5 Halterungen (Unterstützungen)

Die Befestigung der Rohre muss an den umgebenden Bauteilen zu beiden Seiten des feuerwiderstandsfähigen Bauteils nach den einschlägigen Regeln erfolgen. Die Befestigung muss

<sup>10</sup> Technische Bestimmungen für die Ausführung der Leitungsanlagen und die Zulässigkeit von Leitungsdurchführungen bleiben unberührt.

<sup>11</sup> Rohraußendurchmesser ( $d_A$ ) und Rohrwandstärke ( $s$ ); Nennwerte nach den Normen bzw. allgemeinen bauaufsichtlichen Zulassungen

so ausgebildet sein, dass im Brandfall eine zusätzliche mechanische Beanspruchung der Abschottung nicht auftreten kann.

Bei Durchführung von Rohren durch Wände müssen sich die ersten Halterungen (Unterstützungen) der Rohre beidseitig der Wand in einem Abstand  $\leq 150$  cm befinden. Die Halterungen müssen in ihren wesentlichen Teilen nichtbrennbar<sup>1</sup> sein.

### 2.3.6 Abstände

2.3.6.1 Die Abstände zwischen den Rohren, an denen die Abschottung nach dieser allgemeinen Bauartgenehmigung angeordnet werden soll (bzw. die Abstände zwischen den Öffnungen), müssen mindestens 100 mm betragen. Abweichend davon dürfen die Rohrmanschetten nach Abschnitt 2.1.1 an senkrecht zum Bauteil angeordneten Rohren aneinandergrenzen, wenn dies in den Anlagen 6, 7 und 11 bis 13 entsprechend angegeben ist.

2.3.6.2 Abstände zu Rohrabschottungen nach ABP Nr. P-MPA-E-00-063 in feuerbeständigen Wänden und Decken

Für den Abstand zwischen senkrecht durch das Bauteil durchgeführten Rohren mit Rohrabschottungen nach dieser aBG (maximaler Rohraußendurchmesser 135 mm) und senkrecht durch das Bauteil durchgeführten Rohren mit Rohrmantelungen nach dem allgemeinen bauaufsichtlichen Prüfzeugnis Nr. P-MPA-E-00-063 gilt:

Die Rohre dürfen so angeordnet sein, dass die aufgesetzten oder bis zu halb eingesetzten Rohrmanschetten und die durchgehenden Streckenisolierungen von benachbarten Rohrabschottungen aneinandergrenzen (s. Anlage 20). Bei Deckeneinbau dürfen die Rohrmanschetten auch vollständig eingesetzt werden. Sofern dann eine Umwicklung der Rohrmanschette mit PE-Schaumstoffstreifen erforderlich ist, darf diese an die durchgehenden Streckenisolierungen der benachbarten Rohrabschottungen angrenzen. Die Streckenisolierungen müssen symmetrisch angeordnet sein. Der Innendurchmesser der Rohrschalen der Streckenisolierungen darf maximal 1 mm größer sein als der Außendurchmesser des Rohres. Die Bestimmungen des allgemeinen bauaufsichtlichen Prüfzeugnisses bzgl. der Ausführung der Streckenisolierung bei einem Rohrabstand  $\leq 100$  mm sind zu beachten.

2.3.6.3 Abstände zu Rohrabschottungen nach ABP Nr. P-BWU03-I 17.6.5 in feuerbeständigen Wänden und Decken

Für den Abstand zwischen senkrecht durch das Bauteil durchgeführten Rohren für Rohrabschottungen nach dieser aBG (maximaler Rohraußendurchmesser 135 mm) und senkrecht durch das Bauteil durchgeführten Rohren mit Rohrmantelungen nach dem allgemeinen bauaufsichtlichen Prüfzeugnis Nr. P-BWU03-I 17.6.5 gilt:

Die Rohre dürfen so angeordnet sein, dass die aufgesetzten oder halb eingesetzten Rohrmanschetten und die durchgehenden Streckenisolierungen von benachbarten Rohrabschottungen aneinandergrenzen (s. Anlage 21). Für Rohrabschottungen an Kupferrohren gilt dies nur bei Errichtung in Decken. Bei Deckeneinbau dürfen die Rohrmanschetten auch vollständig eingesetzt werden. Sofern dann eine Umwicklung der Rohrmanschette mit PE-Schaumstoffstreifen erforderlich ist, darf diese an die durchgehenden Streckenisolierungen der benachbarten Rohrabschottungen angrenzen. Die Streckenisolierungen müssen symmetrisch angeordnet sein. Der Innendurchmesser der Rohrschalen der Streckenisolierungen darf maximal 1 mm größer sein als der Außendurchmesser des Rohres. Die Bestimmungen des allgemeinen bauaufsichtlichen Prüfzeugnisses bzgl. der Ausführung der Streckenisolierung bei einem Rohrabstand  $\leq 100$  mm sind zu beachten.

2.3.6.4 Abstände zu Rohrabschottungen nach ABP Nr. P-3725/4130-MPA BS in feuerbeständigen Wänden und Decken

Für den Abstand zwischen senkrecht durch das Bauteil durchgeführten Rohren mit Rohrabschottungen nach dieser aBG (maximaler Rohraußendurchmesser 135 mm) und senkrecht durch das Bauteil durchgeführten Rohren mit Rohrabschottungen nach dem allgemeinen bauaufsichtlichen Prüfzeugnis Nr. P-3725/4130-MPA BS (dreigeteilte Ausführung) gilt:

Die Rohre dürfen so angeordnet sein, dass die aufgesetzten oder halb eingesetzten Rohrmanschetten und die aufgesetzten bzw. eingesetzten Rohrschalen der Streckenisolierungen von benachbarten Rohrabschottungen aneinandergrenzen. Bei der Streckenisolierung müssen – zusätzlich zu den Angaben des allgemeinen bauaufsichtlichen Prüfzeugnisses – die eingesetzten Isolierungen und die aufgesetzten Isolierungen stirnseitig mit "Conlit-Kleber" der Firma Deutsche Rockwool Mineralwool GmbH & Co. OHG, 45966 Gladbeck (s. P-3725/4130-MPA BS) verklebt und die Stoßstelle mit Aluminiumklebeband überdeckt sein (s. Anlage 22). Bei Deckeneinbau dürfen die Rohrmanschetten auch vollständig eingesetzt werden. Sofern dann eine Umwicklung der Rohrmanschette mit PE-Schaumstoffstreifen erforderlich ist, darf diese an die durchgehenden Streckenisolierungen der benachbarten Rohrabschottungen angrenzen. Sofern bei Deckeneinbau die aufgesetzte Isolierung dicker ist, als die eingesetzte Isolierung, so darf die aufgesetzte Isolierung die eingesetzte Rohrmanschette bzw. die Umwicklung mit PE-Streifen nicht überdecken (Nullabstand zwischen Manschettenaußenkante bzw. Umwicklung mit PE-Streifen und Außenseite der nichtbrennbaren Isolierung).

#### 2.3.6.5 Abstände zu Absperrvorrichtungen für Lüftungsleitungen nach DIN 18017-3<sup>12</sup>

Rohrabschottungen nach dieser aBG an senkrecht durch das Bauteil durchgeführten Rohren (maximaler Rohrdurchmesser s. Anlage 23) und senkrecht durch das Bauteil durchgeführten Lüftungsleitungen mit Absperrvorrichtungen nach allgemeiner bauaufsichtlicher Zulassung Nr. Z-41.3-368 ("Helios ELS-D"), Nr. Z-41.3-556 ("Wildeboer TS18") oder Nr. Z-41.3-686 ("Bartholomäus GEBA AVR") dürfen aneinandergrenzen, sofern die Absperrvorrichtungen deckenunterseitig angeordnet sind und die Einbaubedingungen der Anlage 23 eingehalten werden.

#### 2.3.6.6 Im Übrigen müssen die konstruktiven Randbedingungen der jeweiligen Anwendbarkeitsnachweise eingehalten werden und der Fugenschluss muss mit formbeständigen, mineralischen Baustoffen gemäß Abschnitt 2.1.6 erfolgen.

#### 2.3.6.7 Sofern Umwicklungen/Rohre/Abschottungen/Absperrvorrichtungen aneinandergrenzen dürfen, ist zu beachten, dass zwischen den Umwicklungen/Rohren/Abschottungen/Absperrvorrichtungen keine Bereiche (z. B. Zwickel) vorhanden sein dürfen, die nicht vollständig gemäß Abschnitt 2.5 verfüllt werden können (lineare Anordnung, sich in einem Punkt berührende Umwicklungen/Rohre/Abschottungen/Absperrvorrichtungen).

## 2.4 Voraussetzungen für die Errichtung der Abschottung

### 2.4.1 Allgemeines

#### 2.4.1.1 Die für die Errichtung der Abschottung zu verwendenden Bauprodukte müssen verwendbar sein im Sinne der Bestimmungen zu den jeweiligen Bauprodukten in der jeweiligen Landesbauordnung.

#### 2.4.1.2 Die Errichtung der Abschottung muss gemäß der Einbauanleitung des Antragstellers (s. Abschnitt 2.4.2) erfolgen. Die für die Baustoffe/Bauprodukte angegebenen Verarbeitungsbedingungen sind einzuhalten.

#### 2.4.1.3 Es ist sicherzustellen, dass durch die Errichtung der Abschottung die Standsicherheit des angrenzenden Bauteils – auch im Brandfall – nicht beeinträchtigt wird.

### 2.4.2 Einbauanleitung

Der Antragsteller dieser allgemeinen Bauartgenehmigung hat jedem Anwender neben einer Kopie der allgemeinen Bauartgenehmigung eine Einbauanleitung zur Verfügung zu stellen, die er in Übereinstimmung mit dieser allgemeinen Bauartgenehmigung erstellt hat und die alle zur Montage und zur Nutzung erforderlichen Daten, Maßgaben und Hinweise enthält, z. B.:

- Art und Mindestdicken der Bauteile, in denen die Abschottung errichtet werden darf – bei feuerwiderstandsfähigen leichten Trennwänden auch der Aufbau und die Beplankung,

<sup>12</sup> DIN 18017-3:2020-05 Lüftung von Bädern und Toilettenräumen ohne Außenfenster - Teil 3: Lüftung mit Ventilatoren



- Grundsätze für die Errichtung der Abschottung mit Angaben über die dafür zu verwendenden Baustoffe/Bauprodukte,
- Hinweise auf zulässige Rohrmanschetten und Aufstellung der Rohre aus Kunststoffen (Angaben zu Rohrwerkstoffen, Rohraußendurchmesser, Rohrwanddicke), an denen die jeweiligen Rohrmanschetten angeordnet werden dürfen,
- Hinweise auf die Art der Rohrleitung, an denen die jeweiligen Rohrmanschetten angeordnet werden dürfen,
- Hinweise auf zulässige Rohrisolierungen sowie Angaben zu den Isolierdicken, bezogen auf die Rohrabmessungen,
- Anweisungen zur Errichtung der Abschottung mit Angaben über die dafür zu verwendenden Bauprodukte (z. B. Manschetten, Fugenverfüllmaterial), Sonderdurchführungen und Hinweise zu erforderlichen Abständen,
- Hinweise auf zulässige Verankerungs- oder Befestigungsmittel,
- Hinweise auf die Reihenfolge der Arbeitsvorgänge.

## 2.5 Bestimmungen für die Ausführung

### 2.5.1 Allgemeines

- 2.5.1.1 Vor dem Verschluss der Restöffnung ist in jedem Fall zu kontrollieren, ob die Rohre bzw. Rohrleitungen den Bestimmungen des Abschnitts 2.3 entsprechen.
- 2.5.1.2 Vor dem Verschluss der Restöffnungen dürfen die Rohre ggf. (s. Anlagen 1 bis 5) mit einer Rohrisolierung gemäß Abschnitt 2.1.2, 2.1.3 oder 2.1.4 versehen werden. Die Isolierung "AF Armaflex" gemäß Abschnitt 2.1.4 an geraden, senkrecht zum Bauteil durchgeführten Rohren muss beidseitig des Bauteils mindestens 500 mm weit überstehen. Die anderen Isolierungen müssen mindestens bis zum Ende der Manschetten geführt werden bzw. dürfen deckenoberseitig bündig abschließen. Die Isolierungen sind dicht um das Rohr zu legen und gemäß Herstellerangaben am Rohr zu befestigen (s. Anlagen 6 bis 25).
- 2.5.1.3 Vor der Errichtung der Abschottung sind die Bauteillaibungen zu reinigen. Je nach Art des Fugenverschlusses sind saugende Flächen ggf. mit Wasser zu benetzen.

### 2.5.2 Auswahl der Rohrmanschetten

Es muss die gemäß den Anlagen 1 bis 5 zum jeweiligen Rohr und der jeweiligen Einbausituation passende Rohrmanschette verwendet werden.

### 2.5.3 Anordnung der Rohrmanschetten

- 2.5.3.1 Bei Rohrdurchführungen durch Decken muss an der Deckenunterseite und bei Rohrdurchführungen durch Wände muss auf jeder Wandseite je eine Rohrmanschette nach Abschnitt 2.1.1 angeordnet werden (s. Anlagen 6 bis 25).
- 2.5.3.2 Die Rohrmanschetten dürfen – abhängig von der Rohr- bzw. Manschettengröße, der Bauteildicke und der Einbausituation – auf die Wände und Decken aufgesetzt (Aufbaumontage gemäß den Anlagen 6, 11 und 16 bis 25) oder teilweise oder vollständig in diese Bauteile eingesetzt werden (Einbaumontage gemäß den Anlagen 7 bis 10, 12 bis 16 und 19 bis 23). Die jeweils geltenden Anwendungsbereiche (Rohrart, Rohrabmessungen<sup>11</sup>, Einbausituation) sind zu beachten (s. Anlagen 1 bis 5).
- 2.5.3.3 Bei Anordnung der Rohrmanschetten an Rohren in Verbindung mit einer Isolierung "AF-Armaflex" gemäß Abschnitt 2.1.4 sind die Rohrmanschetten stets aufzusetzen. Dies gilt auch in Verbindung mit einer Isolierung "Geberit Schalldämmmatte Isol Flex" gemäß Abschnitt 2.1.3 in Wänden und bei Rohren der Rohrgruppe B ("Geberit Silent db20") mit einem Durchmesser von 135 mm bzw. 160 mm in Decken.
- 2.5.3.4 Die Rohrmanschetten der Größe DN 56 dürfen auch an Abflussrohren von Dachwassereinläufen "Geberit Pluvia Dachwassereinlauf d56" gemäß Abschnitt 2.3.4.5 (s. Anlage 25) oder von Duschrinnen "Geberit Duschrinne Cleanline" oder Duschrinnen "Geberit Duschrinne Setaplano" gemäß Abschnitt 2.3.4.4 angeordnet werden (s. Anlage 24).

**2.5.4 Einbauvariante "aufgesetzte Rohrmanschetten" an geraden, senkrecht zum Bauteil angeordneten Rohren**

- 2.5.4.1 Die Rohrmanschetten sind manschettenartig um die Rohre zu legen und gemäß Herstellerangaben zu verschließen.
- 2.5.4.2 Die Befestigung der aufgesetzten Rohrmanschetten an Massivwänden bzw. Decken muss über die rechtwinklig nach außen abgekanteten Befestigungslaschen mit Hilfe der zugehörigen Befestigungsmittel (60 mm lange Betonschrauben) oder dafür geeigneten Stahldübeln und Stahlschrauben erfolgen. Die Anzahl der Befestigungsmittel muss der Laschenanzahl entsprechen. Bei der Befestigung der Rohrmanschetten sind die geforderten Randabstände einzuhalten.
- 2.5.4.3 Die Befestigung der aufgesetzten Rohrmanschetten an leichten Trennwänden muss über die Befestigungslaschen mittels durchgehender Gewindestangen M 6, Muttern und Unterlegscheiben erfolgen; diese Art der Befestigung darf wahlweise auch bei auf Massivbauteile aufgesetzten Rohrmanschetten verwendet werden.
- 2.5.4.4 Die Restöffnung zwischen der Bauteillaubung und dem hindurchgeführten Rohr muss vor der Montage der Rohrmanschetten mit Baustoffen gemäß Abschnitt 2.1.6 vollständig in Bauteildicke ausgefüllt werden.
- 2.5.4.5 Wahlweise darf bei Rohrdurchführungen durch Massivbauteile und bei aufgesetzten Rohrmanschetten an nicht isolierten Rohren eine maximal 20 mm breite Fuge zwischen der Bauteillaubung und dem hindurchgeführten Rohr vor der Montage der Rohrmanschette mit Mineralwolle nach Abschnitt 2.1.5 fest ausgestopft werden.
- 2.5.4.6 Bei Anordnung der Rohrabschottung an Abläufen "Geberit Duschrinne Cleanline" oder "Geberit Duschrinne Setapiano" gemäß Abschnitt 2.3.4.4 ist der jeweilige Duscha Ablauf praxistgerecht mit Fliesenkleber zu unterfüttern und das angeschlossene PE-HD-Rohr (DN 50 der Rohrgruppe A gemäß Anlage 1) mit dem Weichschaum-Streifen gemäß Abschnitt 2.1.2 zu umwickeln. Die Restöffnung ist gemäß Abschnitt 2.5.4.4 zu verfüllen. An das umwickelte PE-HD-Rohr kann ein Standardsiphon aus PE-HD, DN 50 angeschlossen werden. Die Angaben der Anlage 24 sind einzuhalten.
- 2.5.4.7 Bei Anordnung der Rohrabschottung an Dachwassereinläufen "Geberit Pluvia Dachwassereinlauf d56" gemäß Abschnitt 2.3.4.5 muss die Restöffnung gemäß Abschnitt 2.5.4.4 verfüllt werden. Das PE-HD-Rohr DN 56 ist vor der Befestigung der Rohrmanschette mit einem Weichschaum-Streifen gemäß Abschnitt 2.1.2 zu umwickeln; das Kabel H05RN-F 3 x 0,75 mm<sup>2</sup> muss außen an diesem anliegen. Die Rohrmanschette ist mit Hilfe der zugehörigen Befestigungsmittel von unten an der Decke zu befestigen. Die Angaben der Anlage 25 sind einzuhalten.

**2.5.5 Einbauvariante "eingesetzte Rohrmanschetten" an geraden, senkrecht zum Bauteil angeordneten Rohren**

- 2.5.5.1 Sofern der Durchmesser des (ggf. isolierten) Rohres kleiner ist, als der Innendurchmesser der Rohrmanschette, ist das Rohr mit einem PE-Weichschaum-Streifen gemäß Abschnitt 2.1.2 so zu umwickeln, dass der Raum zwischen dem ggf. isolierten Rohr und der Rohrmanschette vollständig damit ausgefüllt wird (sog. Mörtelschutz).
- 2.5.5.2 Die Befestigungslaschen der Rohrmanschette sind in Verlängerung des Manschettenkörpers auszurichten und die Enden sind im Bereich der Lochung rechtwinklig um 90° nach außen abzubiegen (s. Anlagen 7, 8, 12, 13, 16 und 19 bis 23).
- 2.5.5.3 Die Rohrmanschetten der Größe DN 30 bis DN 125 müssen mindestens 10 mm tief eingesetzt werden. Die Rohrmanschetten der Größe DN 150 und DN 200 müssen mindestens 25 mm tief (Wandeinbau) bzw. 30 mm tief (Deckeneinbau) eingesetzt werden.
- Die Rohrmanschetten dürfen ggf. vollständig (maximal bis bündig zur Wand- bzw. Deckenoberfläche) in das Bauteil eingesetzt werden. In einigen Fällen ist ein Mindestüberstand erforderlich (s. Anlagen 1 bis 5).

Bei Wandeinbau ist in einigen Fällen ein Abstand zwischen den beidseitig der Wand anzuordnenden Rohrmanschetten einzuhalten, weswegen das vollständige Einmörteln der Manschetten nur in entsprechend dicken Wänden möglich ist (s. Anlagen 1 bis 5 sowie 7 und 8).

Bei Deckeneinbau sind die Rohrmanschetten in einigen Fällen – bündig zur Unterkante der Rohrmanschette – mit 6 Lagen des PE-Weichschaum-Streifens gemäß Abschnitt 2.1.2 (Breite mindestens 40 mm bzw. 50 mm; s. Anlagen 13 bis 15) zu umwickeln (s. Anlagen 1 bis 5 und 13 bis 15).

- 2.5.5.4 Die Restöffnung zwischen der Bauteillaubung und dem ggf. isolierten hindurchgeführten Rohr bzw. der Rohrmanschette muss mit Baustoffen gemäß Abschnitt 2.1.6 vollständig in Bauteildicke ausgefüllt werden (s. Anlagen 7 bis 10, 12 bis 16 und 19 bis 23).

## 2.5.6 Errichtung der Abschottung an schrägen Rohren

- 2.5.6.1 An Rohren nach Abschnitt 2.3.4.2, die schräg bis zu einem Winkel von 45° durch die Bauteilöffnung geführt wurden, dürfen die Rohrmanschetten gemäß der Einbauvariante 1 (die Manschette ist so eingemörtelt, dass der Manschettenkörper an einem Punkt vollständig außerhalb des Bauteils liegt) und ggf. der Einbauvariante 2 (die Manschette ist vollständig so eingemörtelt, dass sie in einem Punkt bündig zur Bauteiloberfläche liegt) angeordnet werden (s. Anlagen 1 bis 5 sowie 9, 10, 14 und 15). Sofern beide Einbauvarianten möglich sind, sind dazwischen liegende Einbaumaße ebenfalls zulässig.

- 2.5.6.2 Bei Errichtung in Wänden ist zwischen den beidseitig der Wand am Rohr angeordneten Rohrmanschetten ein Mindestabstand von 50 mm einzuhalten (s. Anlagen 9 und 10). Unter Berücksichtigung dieses Mindestabstands muss – abhängig vom Neigungswinkel des Rohres – die Wanddicke ggf. mit Hilfe von Aufleistungen im Bereich der Abschottung vergrößert werden bzw. kann eine vollständig eingemörtelte Manschetten nicht realisiert werden (s. Anlagen 9 und 10).

Werden Aufleistungen verwendet, um die notwendige Wanddicke im Bereich der Abschottung herzustellen, so sind beidseitig der Wand mindestens 100 mm breite Streifen aus mindestens 12,5 mm dicken Bauplatten gemäß Abschnitt 2.1.7 mit Hilfe von Stahlschrauben in Abständen  $\leq 250$  mm – jedoch mit mindestens 2 Schrauben je Aufleistung – rahmenartig auf die Wandoberflächen aufzubringen (s. Anlagen 9 und 10).

Bei Deckeneinbau ist eine deckenoberseitige Mindestüberdeckung der Manschette erforderlich, sodass – abhängig von der Deckendicke – ggf. nicht jede Einbaulage (z. B. vollständig eingesetzte Manschetten) realisiert werden kann (s. Anlagen 14 und 15).

- 2.5.6.3 Die Restöffnung zwischen der Bauteillaubung und dem ggf. isolierten hindurchgeführten Rohr bzw. der Rohrmanschette muss mit Baustoffen gemäß Abschnitt 2.1.6 ausgefüllt werden, wobei stirnseitig der Manschetten eine unvermörtelte Fuge verbleiben muss (s. Anlagen 9, 10, 14 und 15). Als Montagehilfe für den Fugenverschluss müssen die Rohre – an der nach außen bzw. unten weisenden stirnseitigen Manschettenoberfläche anliegend – in Manschettenstärke mit einem Weichschaum-Streifen gemäß Abschnitt 2.1.2 umwickelt werden, der nach dem Aushärten des Mörtels entfernt wird. Wahlweise darf die Montagehilfe am Rohr verbleiben.

## 2.5.7 Errichtung in Decken mit unterseitiger nichtbrennbarer Dämmung

- 2.5.7.1 Sofern Rohre der Rohrgruppen B und C mit einem Außendurchmesser  $\leq 110$  mm Massivdecken mit einer maximal 160 mm dicken, nichtbrennbaren Dämmung (geschraubt oder geklebt angebracht) gemäß Abschnitt 2.2.1 durchdringen, muss die Rohrabschottung gemäß den Angaben der Anlagen 18 oder 19 ausgeführt werden, wobei das Rohr im Bereich der Durchführung mit einem PE-Weichschaum-Streifen gemäß Abschnitt 2.1.2 versehen werden darf.

- 2.5.7.2 Bei Rohren der Rohrgruppe B darf die nichtbrennbare Dämmung bei aufgesetzten Rohrmanschetten seitlich bis an die Manschette herangeführt werden. Unterhalb der Rohrmanschette ist ein PE-Weichschaum-Streifen gemäß Abschnitt 2.1.2 in Manschettenstärke um das Rohr zu wickeln (s. Anlage 18).

Bei Rohren der Rohrgruppe C muss ein seitlicher Abstand zwischen der aufgesetzten Rohrmanschette und der nichtbrennbaren Dämmung verbleiben, so dass die Manschette mit sechs Lagen des PE-Weichschaum-Streifens gemäß Abschnitt 2.1.2 umwickelt werden kann. Bei entsprechender Dicke der nichtbrennbaren Dämmung ist unterhalb der Rohrmanschette ein zusätzlicher PE-Weichschaum-Streifen so um das Rohr zu wickeln, dass die Umwicklung mindestens bis zur Unterseite der Dämmung reicht (s. Anlage 18).

- 2.5.7.3 Sollen die Rohrmanschetten teilweise eingemörtelt werden, ist eine quadratische Aussparung mit den Abmessungen 240 mm x 240 mm in der nichtbrennbaren Dämmung herzustellen (s. Anlage 19). Wahlweise dürfen die Rohrmanschetten in solchen Aussparungen auch aufgesetzt montiert werden.
- 2.5.7.4 Die Restöffnung zwischen der Bauteillaubung und dem hindurchgeführten Rohr bzw. ggf. der Rohrmanschette muss mit Baustoffen gemäß Abschnitt 2.1.6 vollständig in Bauteildicke ausgefüllt werden (s. Anlagen 18 und 19).
- 2.5.7.5 Wahlweise darf die Aussparung in der Dämmung gemäß Abschnitt 2.5.7.3 mit Bodendämmplatten gemäß Abschnitt 2.1.8 gefüllt werden (s. Anlage 19). Die Platten sind mit einem dafür geeigneten Montagekleber zu befestigen.

## 2.6 Kennzeichnung der Abschottung

Jede Abschottung nach dieser allgemeinen Bauartgenehmigung ist vom Errichter mit einem Schild dauerhaft zu kennzeichnen, das folgende Angaben enthalten muss:

- Feuerwiderstandsfähige Abschottung für Rohrleitungen aus Kunststoff "System Geberit Rohrschott90 Plus EN"  
nach aBG Nr.: Z-19.53-2236  
Feuerwiderstandsfähigkeit: ...  
(Die Feuerwiderstandsfähigkeit feuerbeständig bzw. hochfeuerhemmend bzw. feuerhemmend ist entsprechend zu ergänzen.)
- Name des Errichters der Abschottung
- Monat/Jahr der Errichtung: ....

Das Schild ist jeweils neben der Abschottung an der Wand bzw. Decke zu befestigen.

## 2.7 Übereinstimmungserklärung

Der Unternehmer (Errichter), der die Abschottung (Genehmigungsgegenstand) errichtet, muss für jedes Bauvorhaben eine Übereinstimmungserklärung ausstellen, mit der er bescheinigt, dass die von ihm errichtete Abschottung den Bestimmungen dieser allgemeinen Bauartgenehmigung entspricht (ein Muster für diese Erklärung s. Anlage 26). Diese Erklärung ist dem Bauherrn zur ggf. erforderlichen Weiterleitung an die zuständige Bauaufsichtsbehörde auszuhändigen.

## 3 Bestimmungen für die Nutzung

Bei jeder Ausführung der Abschottung hat der Unternehmer (Errichter) den Auftraggeber schriftlich darauf hinzuweisen, dass die Brandschutzwirkung der Abschottung auf die Dauer nur sichergestellt ist, wenn die Abschottung stets in ordnungsgemäßem Zustand gehalten wird.

Dr.-Ing. Karsten Kathage  
Vize-Präsident

Beglaubigt  
Meske-Dallal

### Rohrgruppe A

Rohre aus Polyethylen hoher Dichte (PE-HD), Polyethylen niedriger Dichte (LDPE), Polypropylen (PP), Acrylnitril-Butadien-Styrol (ABS) oder Acrylester-Styrol-Acrylnitril (ASA), Styrol-Copolymerisaten, vernetztem Polyethylen (PE-X) oder Polybuten (PB) gemäß den unten stehenden Ziffern 1 bis 10 für Rohrleitungsanlagen für nicht-brennbare Flüssigkeiten und für nichtbrennbare Gase (mit Ausnahme von Lüftungsleitungen), für Rohrpostleitungen (Fahrrohre) oder für Staubsaugleitungen mit Rohraußendurchmessern und Rohrwanddicken gemäß nachfolgender Tabelle, wahlweise einlagig mit einem PE-Streifen nach Abschnitt 2.1.2 umwickelt oder bei geraden Rohren ohne Muffe im Bereich der Durchführung mit einer 17 mm dicken Isolierung "Geberit Schalldämmmatte Isol Flex" nach Abschnitt 2.1.3 oder einer Isolierung aus FEF nach Abschnitt 2.1.4 (Dicke s. Anlage 17).

Einbau (mit) → gemäß Anlage →		Wand: Manschette aufgesetzt				Wand: Manschette eingemörtelt			
		gerade	Muffe	Isol Flex	FEF	gerade	schräg <sup>2</sup>	Muffe	Isol Flex
		6	-	16	17	7	9	-	-
∅ [mm]	s [mm]	Manschentengröße							
32	3,0	DN 30-56	-	-	-	DN 30-56	DN 30-56	-	-
40	3,0	DN 30-56	-	-	-	DN 30-56	DN 30-56	-	-
50	3,0	DN 30-56	-	DN 60/70	DN 60/70	DN 30-56	DN 30-56	-	-
56	3,0	DN 30-56	-	DN 60/70	DN 60/70	DN 30-56	DN 30-56	-	-
63	3,0	DN 60/70	-	DN 90	DN 60/70	DN 60/70	DN 60/70	-	-
75	3,0	DN 60/70	-	DN 100	DN 90	DN 60/70	DN 60/70	-	-
90	3,5	DN 90	-	DN 100	DN 100	DN 90	DN 90	-	-
110	4,3	DN 100	-	DN 125	DN 125	DN 100	DN 100	-	-
125	4,9	DN 125	-	DN 150	DN 150	DN 125 <sup>3</sup>	DN 125	-	-
160	6,2	DN 150	-	DN 200	DN 200	DN 150 <sup>1</sup>	-	-	-
200	7,7	DN 200	-	-	-	DN 200 <sup>1</sup>	-	-	-

Einbau (mit) → gemäß Anlage →		Decke: Manschette aufgesetzt				Decke: Manschette eingemörtelt			
		gerade	Muffe	Isol Flex	FEF	gerade	schräg <sup>2</sup>	Muffe	Isol Flex
		11	-	16	17	12/13	14	-	16
∅ [mm]	s [mm]	Manschentengröße							
32	3,0	DN 30-56	-	DN 30-56	-	DN 30-56	DN 30-56	-	DN 30-56
40	3,0	DN 30-56	-	DN 30-56	-	DN 30-56	DN 30-56	-	DN 30-56
50	3,0	DN 30-56	-	DN 30-56	DN 60/70	DN 30-56	DN 30-56	-	DN 30-56
56	3,0	DN 30-56	-	DN 60/70	DN 60/70	DN 30-56	DN 30-56	-	DN 60/70
63	3,0	DN 60/70	-	DN 60/70	DN 60/70	DN 60/70	DN 60/70	-	DN 60/70
75	3,0	DN 60/70	-	DN 90	DN 90	DN 60/70	DN 60/70	-	DN 90
90	3,5	DN 90	-	DN 100	DN 100	DN 90	DN 90	-	DN 100
110	4,3	DN 100	-	DN 125	DN 125	DN 100	DN 100	-	DN 125
125	4,9	DN 125	-	DN 150	DN 150	DN 125	DN 125	-	DN 150
160	6,2	DN 150	-	DN 200	DN 200	DN 150	-	-	DN 200
200	7,7	DN 200	-	-	-	DN 200	-	-	-

- 1 Bei Massivwänden mit einer Dicke < 150 mm und bei leichten Trennwänden müssen die Manschetten beidseitig mindestens 40 mm weit über die Wandoberflächen überstehen.
- 2 Einbauvarianten 1 und 2
- 3 Bei einem Abstand < 100 mm zwischen benachbarten Manschetten muss der axiale Abstand min. 50 mm betragen.

Feuerwiderstandsfähige Abschottung für Rohrleitungen aus Kunststoff "System Geberit Rohrschott90 Plus EN"

**ANHANG 1 – zulässige Rohre**  
Rohrgruppe A (Rohre aus PE-HD, LDPE, PP, ABS, ASA, PE-X und PB)  
zulässigen Rohrabmessungen und Einbausituationen mit zugehöriger Manschentengröße

Anlage 1

Rohrwerkstoffe

- |    |             |   |
|----|-------------|---|
| 1  | DIN 8074    | Rohre aus Polyethylen (PE) -PE 63, PE 80, PE 100, PE-HD - Maße  |
| 2  | DIN 19533   | Rohrleitungen aus PE hart (Polyäthylen hart) und PE weich (Polyäthylen weich) für die Trinkwasserversorgung; Rohre, Rohrverbindungen, Rohrleitungsteile                   |
| 3  | DIN 19535-1 | Rohre und Formstücke aus Polyethylen hoher Dichte (PE-HD) für heißwasserbeständige Abwasserleitungen (HT) innerhalb von Gebäuden; Maße                                    |
| 4  | DIN 19537-1 | Rohre und Formstücke aus Polyethylen hoher Dichte (HDPE) für Abwasserkanäle und -leitungen; Maße  |
| 5  | DIN 8072    | Rohre aus PE weich (Polyäthylen weich); Maße  |
| 6  | DIN 8077    | Rohre aus Polypropylen (PP); PP-H 100, PP-B 80, PP-R 80; Maße   |
| 7  | DIN 16891   | Rohre aus Acrylnitril-Butadien-Styrol (ABS) oder Acrylnitril-Styrol-Acrylester (ASA); Maße  |
| 8  | DIN V 19561 | Rohre und Formstücke aus Styrol-Copolymerisaten mit Steckmuffe für heißwasserbeständige Abwasserleitungen (HT) innerhalb von Gebäuden; Maße, Technische Lieferbedingungen |
| 9  | DIN 16893   | Rohre aus vernetztem Polyethylen (PE-X); Maße   |
| 10 | DIN 16969   | Rohre aus Polybuten (PB) - PB 125 – Maße  |

Feuerwiderstandsfähige Abschottung für Rohrleitungen aus Kunststoff "System Geberit  
 Rohrschott90 Plus EN"

**ANHANG 1 – zulässige Rohre**  
 Rohrgruppe A - Rohrnormen

Anlage 2

### Rohrgruppe B

Rohre nach allgemeiner bauaufsichtlicher Zulassung **Nr. Z-42.1-265** (Glattwandige Abwasserrohre und Formstücke mit profilierter Wandung und glatter Innenfläche aus mineralverstärktem PE-HD DN 56 bis DN 150 der Baustoffklasse B2 - normalentflammbar - nach DIN 4102 für Hausabflussleitungen mit der Bezeichnung "**Geberit Silent dB20**") mit Rohraußendurchmessern und Rohrwanddicken gemäß nachfolgender Tabelle, wahlweise einlagig mit einem PE-Streifen nach Abschnitt 2.1.2 umwickelt oder bei geraden Rohren ohne Muffe im Bereich der Durchführung mit einer 17 mm dicken Isolierung "Geberit Schalldämmmatte Isol Flex" nach Abschnitt 2.1.3 oder einer Isolierung aus FEF nach Abschnitt 2.1.4 (Dicke s. Anlage 17).

		Wand: Manschette aufgesetzt				Wand: Manschette eingemörtelt			
		gerade	Muffe	Isol Flex	FEF	gerade	schräg <sup>3</sup>	Muffe	Isol Flex
Einbau (mit) → gemäß Anlage →		6	-	16	17	7	9	-	-
∅ [mm]	s [mm]	Manschettengröße							
56	3,2	DN 30-56	-	-	DN 60/70	DN 30-56	DN 30-56	-	-
63	3,2	DN 60/70	-	-	DN 60/70	DN 60/70	DN 60/70	-	-
75	3,6	DN 60/70	-	DN 100	DN 90	DN 60/70	DN 60/70	-	-
90	5,5	DN 90	-	DN 100	DN 100	DN 90	DN 90	-	-
110	6,0	DN 100	-	DN 125	DN 125	DN 100	DN 100	-	-
135	6,0	DN 125	-	DN 150	DN 150	DN 125 <sup>1</sup>	DN 125	-	-
160	7,0	DN 150	-	DN 200	DN 200	DN 150 <sup>2,4</sup>	-	-	-

		Decke: Manschette aufgesetzt				Decke: Manschette eingemörtelt			
		gerade	Muffe	Isol Flex	FEF	gerade	schräg <sup>3</sup>	Muffe	Isol Flex
Einbau (mit) → gemäß Anlage →		11	-	16	17	12/13	14	-	16
∅ [mm]	s [mm]	Manschettengröße							
56	3,2	DN 30-56	-	DN 60/70	DN 60/70	DN 30-56	DN 30-56	-	DN 60/70
63	3,2	DN 60/70	-	DN 90	DN 60/70	DN 60/70	DN 60/70	-	DN 90
75	3,6	DN 60/70	-	DN 100	DN 90	DN 60/70	DN 60/70	-	DN 100
90	5,5	DN 90	-	DN 100	DN 100	DN 90	DN 90	-	DN 100
110	6,0	DN 100	-	DN 125	DN 125	DN 100	DN 100	-	DN 125
135	6,0	DN 125	-	DN 150	DN 150	DN 125	DN 125	-	-
160	7,0	DN 150	-	DN 200	DN 200	DN 150	-	-	-

- <sup>1</sup> axialer Abstand in der Wand zwischen den beiden Manschetten eines Rohres = 50 mm; daraus folgt eine Mindestwanddicke für den beidseitig oberflächenbündigen Einbau gemäß der Tabelle auf Anlage 7
- <sup>2</sup> Die Manschetten müssen beidseitig 30 mm – 55 mm weit über die Wandoberflächen überstehen.
- <sup>3</sup> Einbauvarianten 1 und 2
- <sup>4</sup> Bei einem Abstand < 100 mm zwischen benachbarten Manschetten muss der axiale Abstand min. 50 mm betragen.

Feuerwiderstandsfähige Abschottung für Rohrleitungen aus Kunststoff "System Geberit Rohrschott90 Plus EN"

**ANHANG 1 – zulässige Rohre**  
 Rohrgruppe B ("Geberit Silent dB20")  
 zulässigen Rohrabmessungen und Einbausituationen mit zugehöriger Manschettengröße

Anlage 3

### Rohrgruppe C

Rohre nach allgemeiner bauaufsichtlicher Zulassung **Nr. Z-42.1-432** (Abwasserrohre und Formstücke mit der Bezeichnung **"Geberit Silent-PP"** aus mineralverstärktem PP-C für die Hausinstallation) mit Rohraußen-durchmessern und Rohrwanddicken gemäß nachfolgender Tabelle, wahlweise einlagig mit einem PE-Streifen nach Abschnitt 2.1.2 umwickelt oder bei geraden Rohren ohne Muffe im Bereich der Durchführung mit einer 17 mm dicken Isolierung "Geberit Schalldämmmatte Isol Flex" nach Abschnitt 2.1.3 oder einer Isolierung aus FEF nach Abschnitt 2.1.4 (Dicke s. Anlage 17).

Einbau (mit) → gemäß Anlage →		Wand: Manschette aufgesetzt				Wand: Manschette eingemörtelt			
		gerade	Muffe	Isol Flex	FEF	gerade	schräg <sup>3</sup>	Muffe <sup>4</sup>	Muffe schräg <sup>2</sup>
		6	6	16	17	7	9	8	10
∅ [mm]	s [mm]	Manschentengröße							
32	2,0	DN 30-56	DN 30-56	-	-	DN 30-56	DN 30-56	DN 30-56	DN 30-56
40	2,0	DN 30-56	DN 30-56	DN 30-56	-	DN 30-56	DN 30-56	DN 30-56	DN 30-56
50	2,0	DN 30-56	DN 60/70	DN 60/70	DN 60/70	DN 30-56	DN 30-56	DN 60/70	DN 60/70
75	2,6	DN 60/70	DN 90	DN 100	DN 90	DN 60/70	DN 60/70	DN 90	DN 90
90	3,1	DN 90	DN 100	DN 100	DN 100	DN 90	DN 90	DN 100	DN 100
110	3,6	DN 100	DN 125	DN 125	DN 125	DN 100	DN 100	DN 125	DN 125
125	4,2	DN 125	DN 150	-	DN 150	DN 125 <sup>1</sup>	-	DN 150	-
160	5,2	DN 150	DN 200	-	DN 200	DN 150 <sup>1</sup>	-	-	-

Einbau (mit) → gemäß Anlage →		Decke: Manschette aufgesetzt				Decke: Manschette eingemörtelt			
		gerade	Muffe	Isol Flex	FEF	gerade <sup>4</sup>	schräg <sup>2</sup>	Muffe	Muffe schräg <sup>3</sup>
		11	13	-	17	12/13	14	12/13	15
∅ [mm]	s [mm]	Manschentengröße							
32	2,0	DN 30-56	DN 30-56	-	-	DN 30-56	DN 30-56	DN 30-56 <sup>4</sup>	DN 30-56
40	2,0	DN 30-56	DN 30-56	-	-	DN 30-56	DN 30-56	DN 30-56 <sup>4</sup>	DN 30-56
50	2,0	DN 30-56	DN 60/70	-	DN 60/70	DN 30-56	DN 30-56	DN 60/70 <sup>4</sup>	DN 60/70
75	2,6	DN 60/70	DN 90	-	DN 90	DN 60/70	DN 60/70	DN 90 <sup>4</sup>	DN 90
90	3,1	DN 90	DN 100	-	DN 100	DN 90	DN 90	DN 100 <sup>4</sup>	DN 100
110	3,6	DN 100	DN 125	-	DN 125	DN 100	DN 100	DN 125 <sup>4</sup>	DN 125 <sup>6</sup>
125	4,2	DN 125	DN 150	-	DN 150	DN 125	-	DN 150 <sup>5</sup>	DN 150 <sup>6</sup>
160	5,2	DN 150	DN 200	-	DN 200	DN 150	-	DN 200 <sup>5</sup>	DN 200 <sup>6</sup>

- 1 Die Manschetten dürfen gemäß Abschnitt 2.5.5.3, jedoch maximal bis zur Hälfte eingemörtelt werden.
- 2 Einbauvarianten 1 und 2
- 3 nur Einbauvariante 1
- 4 Die Manschetten dürfen 10 mm bis 30 mm tief gemäß Anlage 12 oder bei einer sechslagigen Umwicklung mit einem Streifen aus PE-Weichschaum gemäß Abschnitt 2.1.2 deckenunterseitig bündig gemäß Anlage 13 eingesetzt werden.
- 5 Die Manschetten müssen jeweils zur Hälfte eingemörtelt werden (s. Anlage 12).
- 6 nur Einbauvariante 1 bei einer Deckendicke im Bereich der Durchführung  $\geq 190$  mm (s. Anlage 15, obere Abbildung)

Feuerwiderstandsfähige Abschottung für Rohrleitungen aus Kunststoff "System Geberit Rohrschott90 Plus EN"

**ANHANG 1 – zulässige Rohre**  
Rohrgruppe B ("Geberit Silent-PP")  
zulässigen Rohrabmessungen und Einbausituationen mit zugehöriger Manschentengröße

Anlage 4



### Rohrgruppe D

Rohre nach allgemeiner bauaufsichtlicher Zulassung **Nr. Z-42.1-542** (Abwasserrohre und Formteile aus mineralgefülltem PP der Nennweiten DN/OD 50 bis DN/OD 160 mit der Bezeichnung "**Geberit Silent-Pro**") mit Rohraußendurchmessern und Rohrwanddicken gemäß nachfolgender Tabelle, wahlweise einlagig mit einem PE-Streifen nach Abschnitt 2.1.2 umwickelt oder bei geraden Rohren ohne Muffe im Bereich der Durchführung mit einer 17 mm dicken Isolierung "Geberit Schalldämmmatte Isol Flex" nach Abschnitt 2.1.3 oder einer Isolierung aus FEF nach Abschnitt 2.1.4 (Dicke s. Anlage 17).

Einbau (mit) → gemäß Anlage →		Wand: Manschette aufgesetzt				Wand: Manschette eingemörtelt			
		gerade	Muffe	Isol Flex	FEF	gerade	schräg <sup>1</sup>	Muffe	Muffe schräg <sup>1</sup>
		6	6	16	17	7	9	8	10
∅ [mm]	s [mm]	Manschettengröße							
50	3,0	DN 30-56	DN 60/70	DN 60/70	DN 60/70	DN 30-56	DN 30-56	DN 60/70	DN 60/70
75	3,8	DN 60/70	DN 90	DN 100	DN 90	DN 60/70	DN 60/70	DN 90	DN 90
90	4,3	DN 90	DN 100	DN 100	DN 100	DN 90	DN 90	DN 100	DN 100
110	4,5	DN 100	DN 125	DN 125	DN 125	DN 100	DN 100	DN 125	DN 125
125	5,0	DN 125	DN 150	DN 150	DN 150	DN 125	DN 125	DN 150	-
160	5,0	DN 150	DN 200	DN 200	DN 200	DN 150	-	-	-

Einbau (mit) → gemäß Anlage →		Decke: Manschette aufgesetzt				Decke: Manschette eingemörtelt				
		gerade	Muffe	Isol Flex	FEF	gerade	schräg <sup>1,3</sup>	Muffe	Muffe schräg <sup>1</sup>	Isol Flex
		11	13	16	17	12/13	14	12/13	15	16
∅ [mm]	s [mm]	Manschettengröße								
50	3,0	DN 30-56	DN 60/70	DN 60/70	DN 60/70	DN 30-56	DN 30-56	DN 30-56	DN 60/70	DN 60/70
75	3,8	DN 60/70	DN 90	DN 100	DN 90	DN 60/70	DN 60/70	DN 90	DN 90	DN 100
90	4,3	DN 90	DN 100	DN 100	DN 100	DN 90	DN 90 <sup>5</sup>	DN 100	DN 100	DN 100
110	4,5	DN 100	DN 125	DN 125	DN 125	DN 100	DN 100 <sup>5</sup>	DN 125	DN 125 <sup>5</sup>	DN 125
125	5,0	DN 125	DN 150	DN 150	DN 150	DN 125	DN 125 <sup>5</sup>	DN 150 <sup>4</sup>	DN 150 <sup>3,7</sup>	DN 150
160	5,0	DN 150	DN 200	DN 200	DN 200	DN 150 <sup>2</sup>	DN 150 <sup>6</sup>	-	DN 200 <sup>3,8</sup>	DN 200

<sup>1</sup> Einbauvarianten 1 und 2 gemäß Anlagen 9 und 10 (Wand) bzw. 14 und 15 (Decke)

<sup>2</sup> Die Manschetten dürfen 30 mm tief gemäß Anlage 12 oder bei einer sechslagigen Umwicklung mit einem Streifen aus PE-Weichschaum gemäß Abschnitt 2.1.2 auch bis deckenunterseitig bündig gemäß Anlage 13 eingesetzt werden.

<sup>3</sup> bei Einbauvariante 2 (vollständig eingesetzte Manschetten) gemäß Anlage 14 (ohne Muffe) bzw. Anlage 15 (mit Muffe) sind die Manschetten mit 6 Lagen aus dem PE-Streifen nach Abschnitt 2.1.2 zu umwickeln

<sup>4</sup> Sofern die Manschette mehr als 40 mm tief eingemörtelt wird (d.h. mehr als die Hälfte), ist die Manschette bündig zum unteren Ende mit 6 Lagen aus dem PE-Streifen nach Abschnitt 2.1.2) zu umwickeln (s. Anlage 13, untere Abbildung).

<sup>5,6,7,8</sup> Deckendicke im Bereich der Durchführung gemäß nachstehender Tabelle:

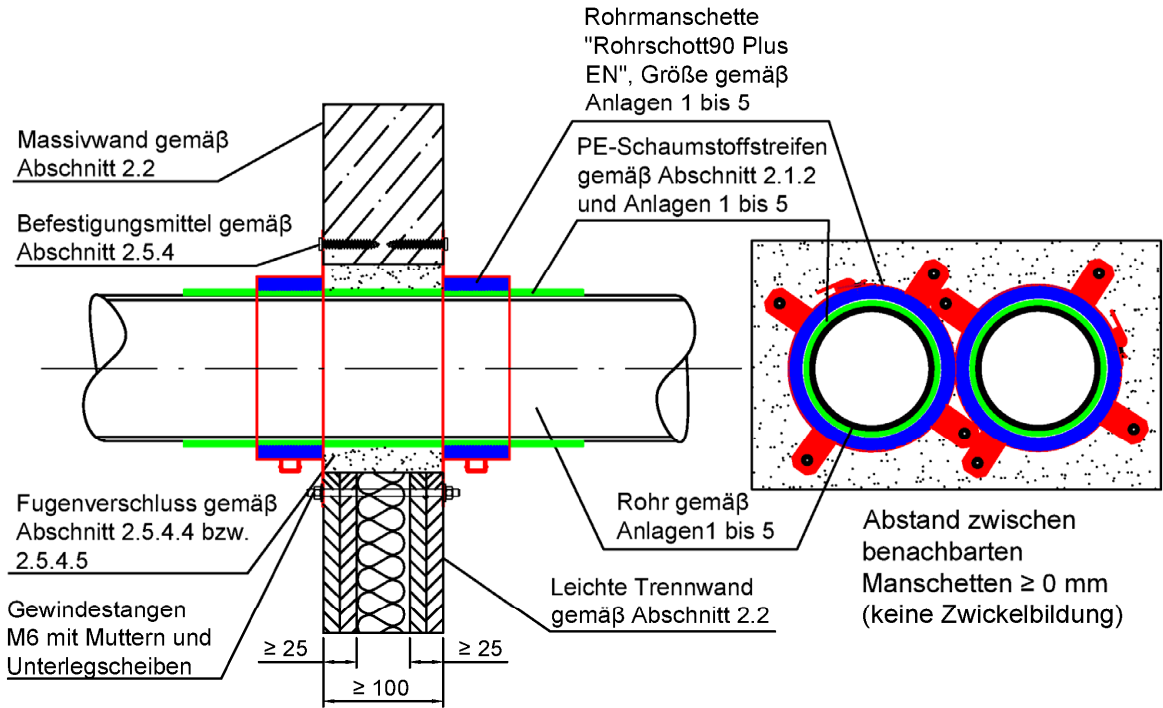
Fußnote:	5	6	7	8
Einbauvariante 1 (teilweise eingesetzt)	≥ 150 mm	≥ 200 mm	≥ 200 mm	≥ 250 mm
Einbauvariante 2 (vollständig eingesetzt)	≥ 200 mm	≥ 250 mm	≥ 300 mm	≥ 300 mm
Fugenverschluss Einbauvariante 2	s. Abschnitt 2.1.6		mit Zementmörtel	

Feuerwiderstandsfähige Abschottung für Rohrleitungen aus Kunststoff "System Geberit Rohrschott90 Plus EN"

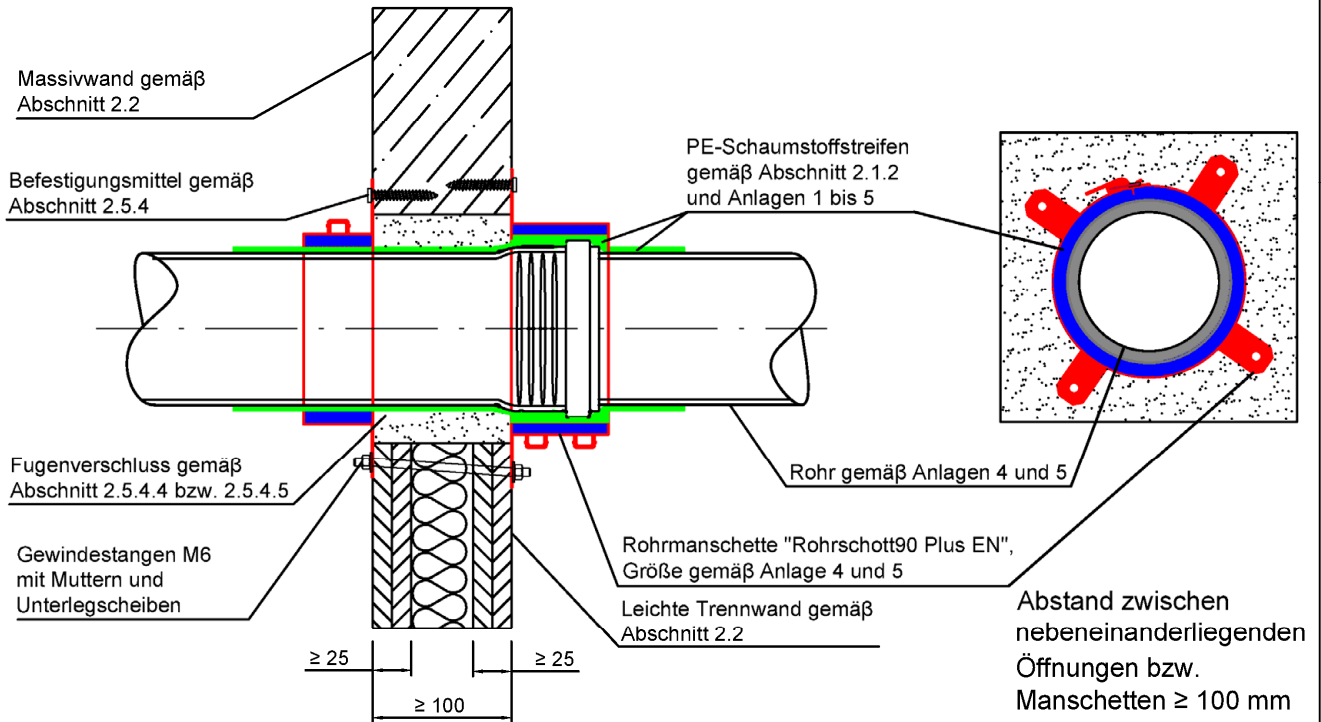
**ANHANG 1 – zulässige Rohre**  
Rohrgruppe D ("Geberit Silent Pro")  
zulässigen Rohrabmessungen und Einbausituationen sowie Manschettengrößen

Anlage 5

**Schnitt durch die Abschottung bei Wandeinbau: aufgesetzte Rohrmanschetten**



**Schnitt durch die Abschottung bei Wandeinbau: aufgesetzte Rohrmanschetten über Steckmuffe**



Maße in mm

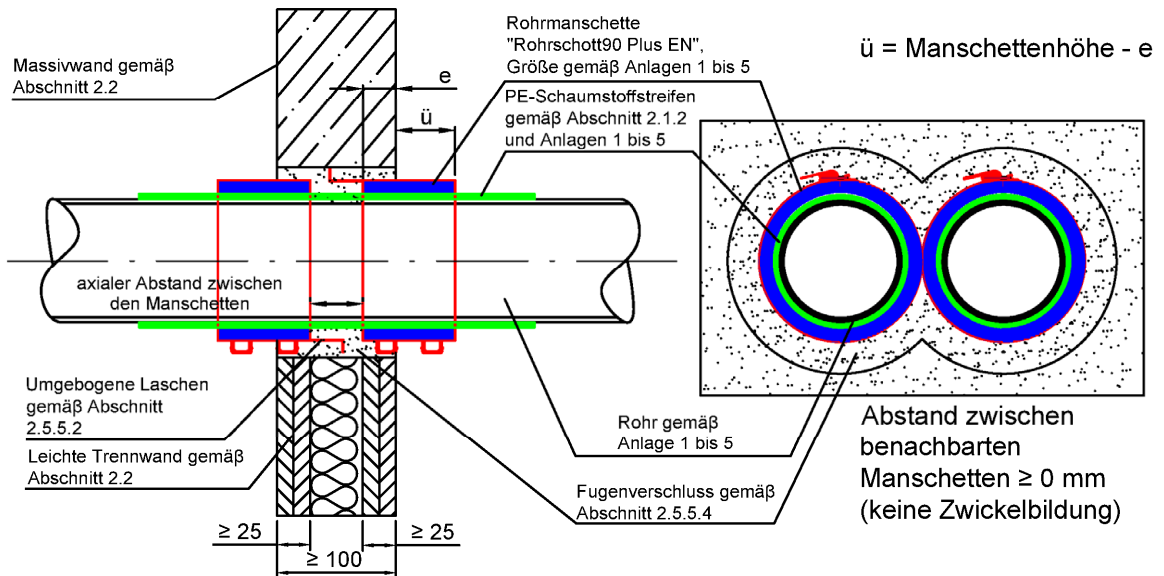
Feuerwiderstandsfähige Abschottung für Rohrleitungen aus Kunststoff "System Geberit Rohrschott90 Plus EN"

**ANHANG 2 – Errichtung der Abschottung**  
 Errichtung in Wänden;  
 aufgesetzte Rohrmanschetten (ggf. im Bereich von Rohrmuffen)

Anlage 6

**Schnitt\* durch die Abschottung bei Wandeinbau: teilweise eingemörtelte Rohrmanschetten**

\*Die Darstellung mit "teilweise eingesetzter Manschette" ist nur beispielhaft, da der axiale Abstand sowie e und ü variabel sind (s. Tabellen)



DN Manschette	DN 30-56	DN 60/70	DN 90	DN 100	DN 125	DN 150	DN 200
Manschettenhöhe [mm]	50	50	50	50	70	80	90
Mindesteinbautiefe [mm]	10	10	10	10	10*	25*	25*
Maximale Einbautiefe [mm]	50	50	50	50	70*	80*	90*

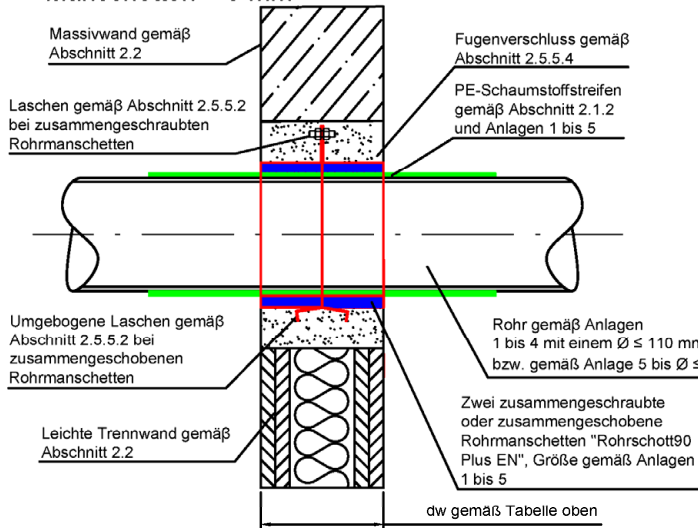
\* Abweichungen für einzelne Rohrmaterialien s. Fußnoten auf den Anlagen 1,3 und 4

Mindestwanddicke dw für vollständigen Einbau (ü = 0; e = Manschettenhöhe) bei axialem Abstand								
a) von 0 *	[mm]	100	100	100	100	140	160	-
b) von 50 *	[mm]	150	150	150	150	190	210	230

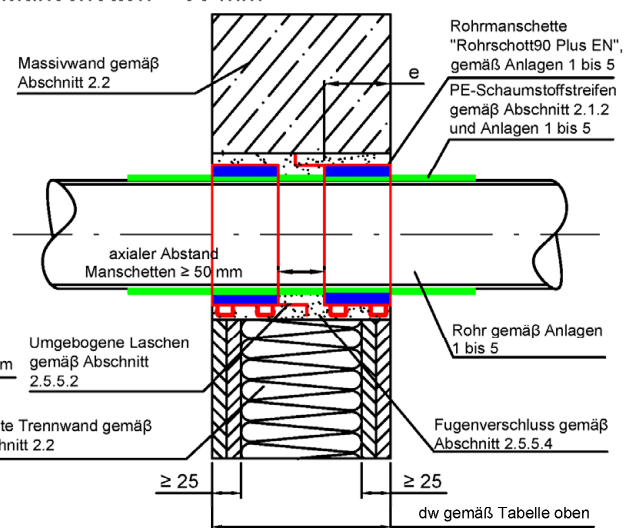
\* wann ein Abstand von mindestens 50 mm erforderlich ist, s. Fußnoten auf Anlagen 1,3 und 4

**Beispiel-Darstellungen mit "vollständig eingesetzter Rohrmanschette"**

**Beispiel: bündiger Einbau bei axialem Abstand der Manschetten = 0 mm**



**Beispiel: bündiger Einbau bei axialem Abstand der Manschetten = 50 mm**



Bei ganz oder teilweise eingemörtelten Manschetten ist zwischen dem Rohr bzw. der am Rohr anliegenden Isolierung und der Brandschutzeinlage der Rohrmanschette ein PE-Weichschaum-Streifen nach Abschnitt 2.1.2 ein- oder mehrlagig so einzulegen, dass der Ringspalt vollständig verfüllt ist. Dies soll ein Eindringen von Mörtel verhindern (sog. **Mörtelschutz**).

Maße in mm

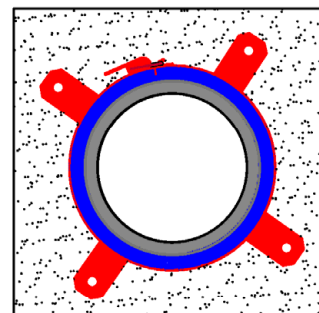
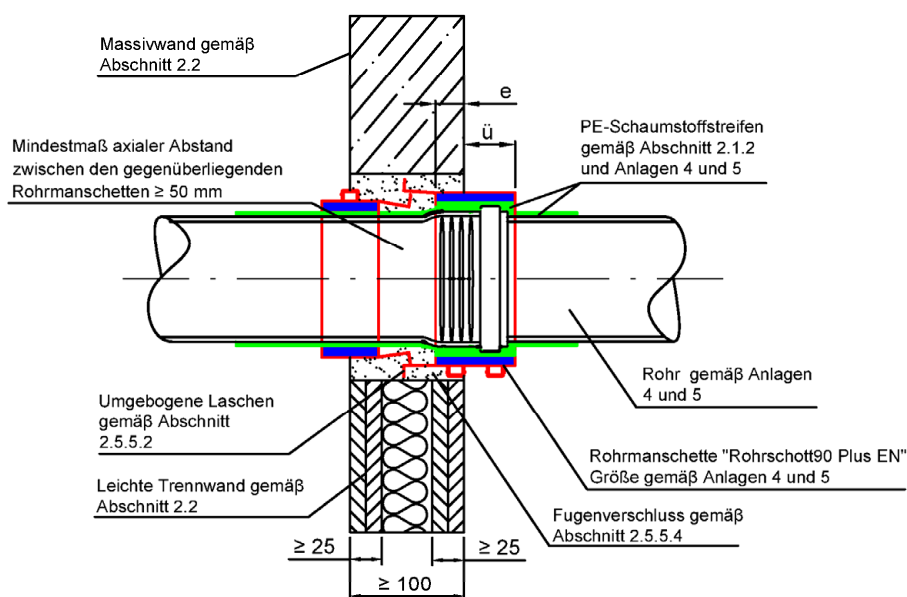
Feuerwiderstandsfähige Abschottung für Rohrleitungen aus Kunststoff "System Geberit Rohrschott90 Plus EN"

**ANHANG 2 – Errichtung der Abschottung**  
 Errichtung in Wänden;  
 eingesetzte Rohrmanschetten (ohne Muffe im Bereich der Durchführung)

Anlage 7

Elektronische Kopie der abZ des DIBt: Z-19.53-2236

**Schnitt durch die Abschottung bei Wandeinbau: teilweise eingemörtelte Rohrmanschetten über Steckmuffe**



Abstand zwischen nebeneinander liegenden Öffnungen bzw. Manschetten  $\geq 100$  mm

DN Manschette	DN 30-56	DN 60/70	DN 90	DN 100	DN 125	DN 150
Manschettenhöhe [mm]	50	50	50	50	70	80
Mindesteinbautiefe [mm]	10	10	10	10	10	25
Maximale Einbautiefe [mm]	25	25	25	25	25	40*

\* nur für Rohre gemäß Rohrgruppe C ("Geberit Silent-PP") und D ("Geberit Silent-Pro") zulässig; der axiale Abstand zwischen den Manschetten muss dann nur 25 mm betragen

Zwischen dem Rohr bzw. der am Rohr anliegenden Isolierung und der Brandschutzeinlage der Rohrmanschette ist ein PE-Weichschaum-Streifen nach Abschnitt 2.1.1 ein- oder mehrlagig so einzulegen, dass der Ringspalt vollständig verfüllt ist. Dies soll ein Eindringen von Mörtel verhindern (sog. **Mörtelschutz**).

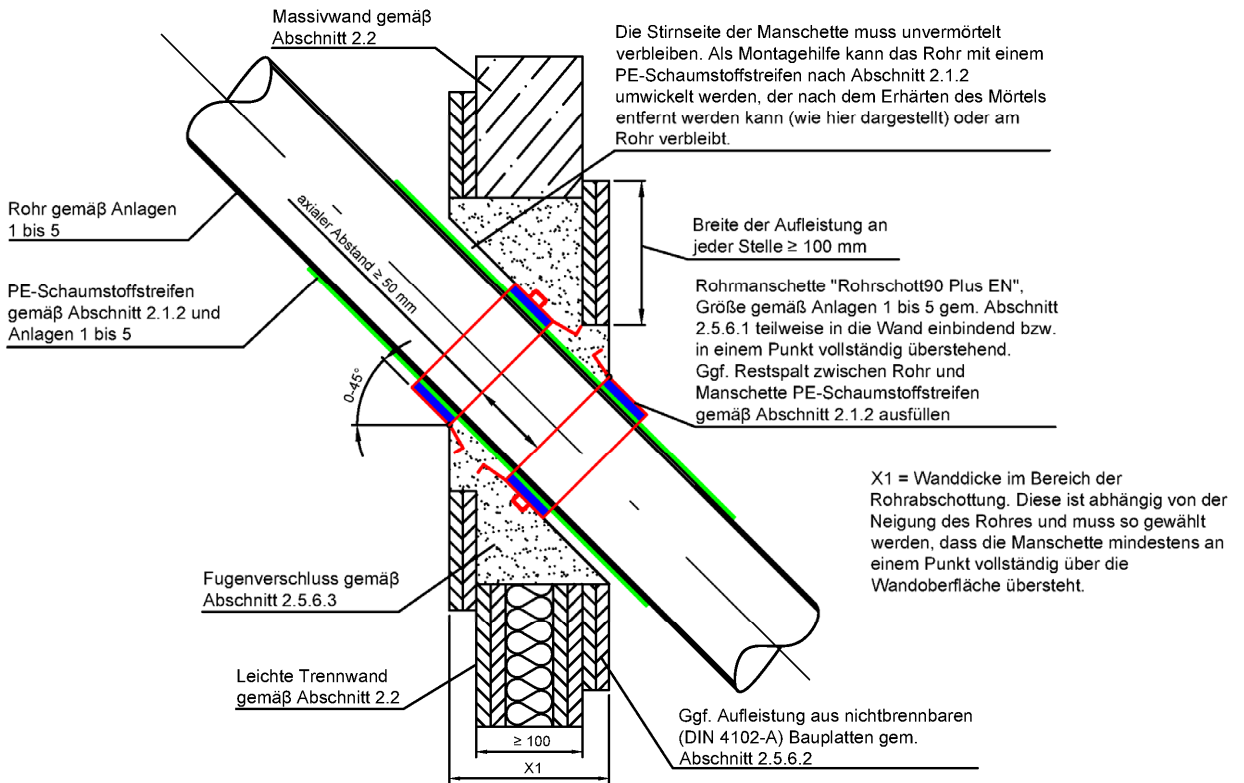
Maße in mm

Feuerwiderstandsfähige Abschottung für Rohrleitungen aus Kunststoff "System Geberit Rohrschott90 Plus EN"

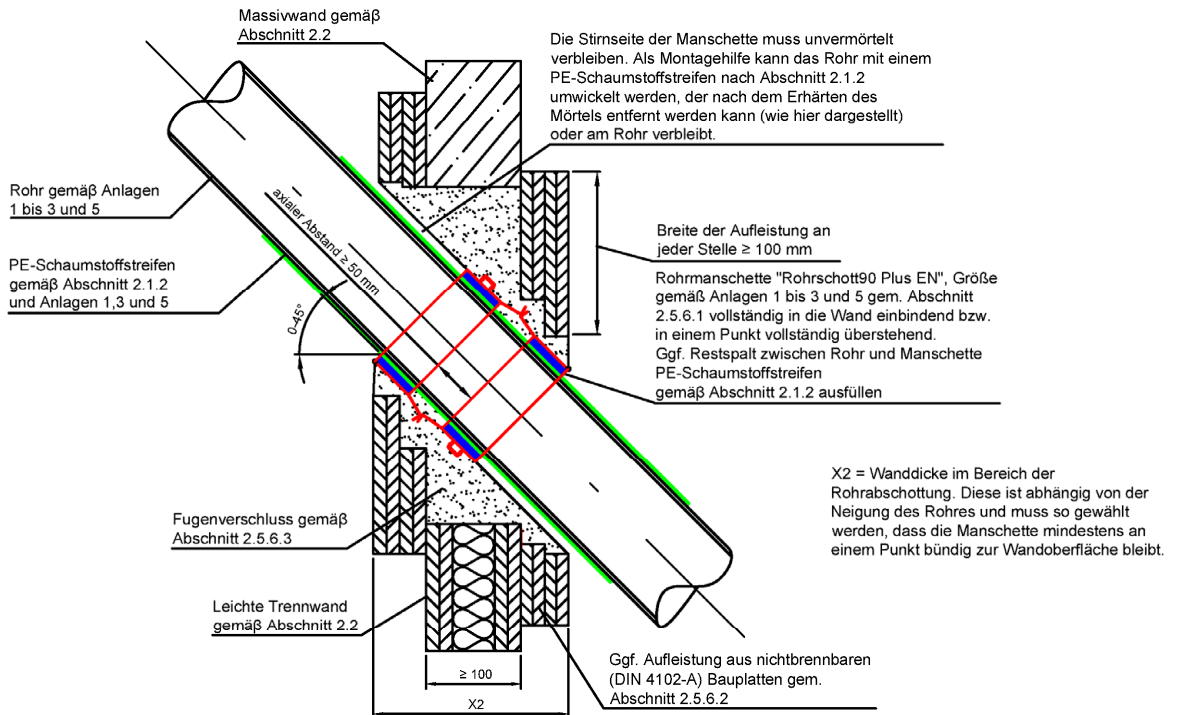
**ANHANG 2 – Errichtung der Abschottung**  
Errichtung in Wänden;  
eingesetzte Rohrmanschetten im Bereich von Rohrmuffen

Anlage 8

**Schnitt durch die Abschottung bei Wandeinbau: Einbauvariante 1, teilweise eingemörtelte Manschette**



**Schnitt durch die Abschottung bei Wandeinbau: Einbauvariante 2, vollständig eingemörtelte Manschette**



Abstand zwischen nebeneinander angeordneten Manschetten  $\geq 100$  mm, Maße in mm  
 Einbaumaße zwischen Einbauvariante 1 und 2 sind - unter Berücksichtigung der Wanddicke - zulässig

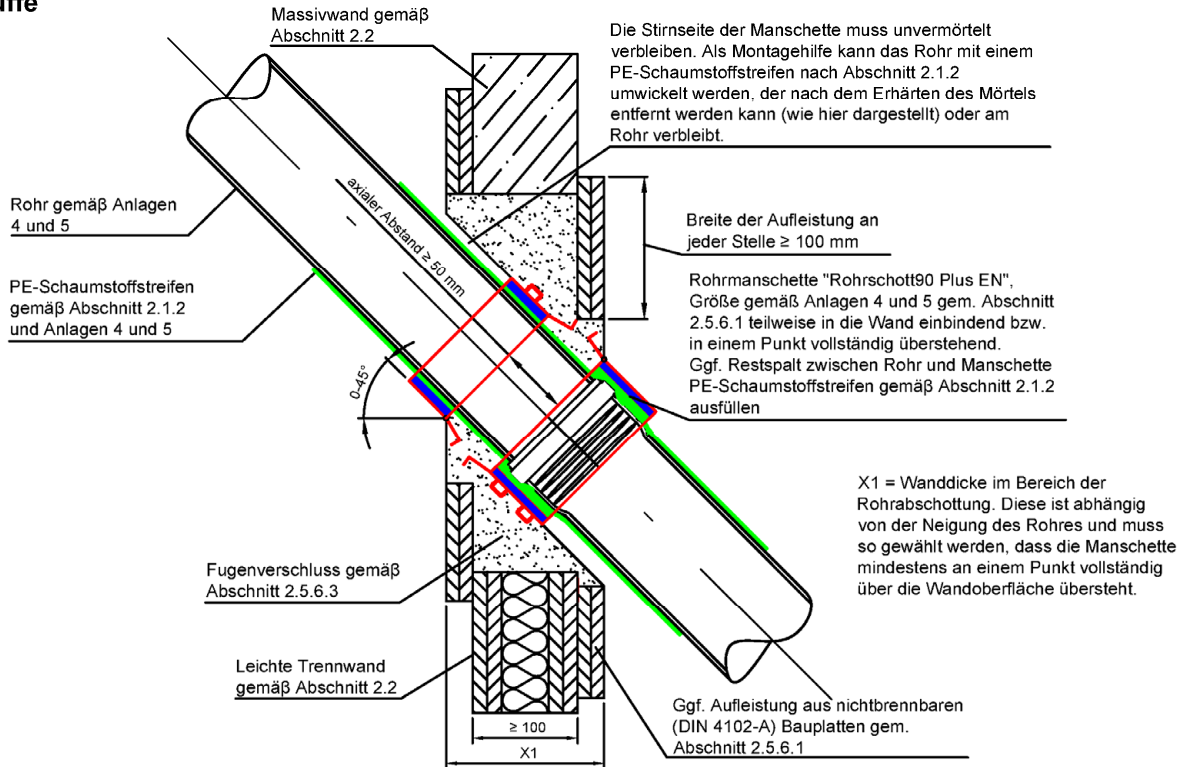
Feuerwiderstandsfähige Abschottung für Rohrleitungen aus Kunststoff "System Geberit Rohrschott90 Plus EN"

Anlage 9

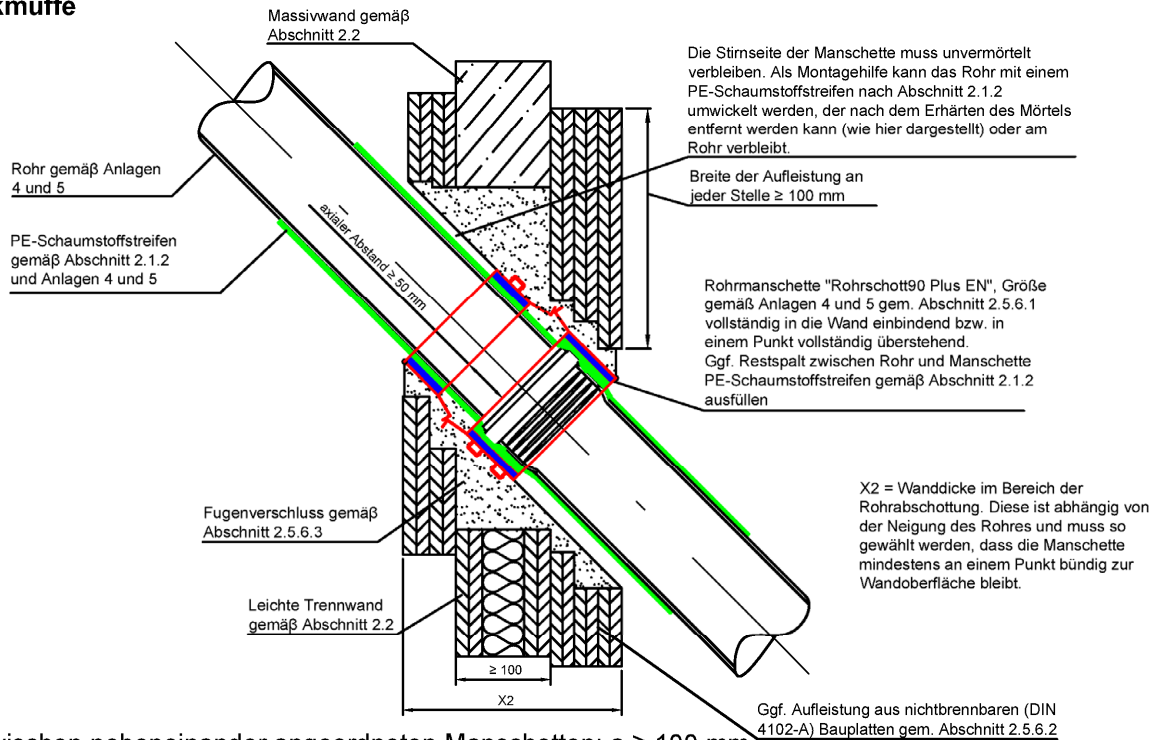
**ANHANG 2 – Errichtung der Abschottung**

Errichtung in Wänden;  
 schräge Rohrdurchführungen ohne Muffe im Durchführungsbereich

**Schnitt durch die Abschottung bei Wandeinbau: Einbauvariante 1, teilweise eingemörtelte Manschette über Steckmuffe**



**Schnitt durch die Abschottung bei Wandeinbau: Einbauvariante 2, vollständig eingemörtelte Manschette über Steckmuffe**



Abstand zwischen nebeneinander angeordneten Manschetten:  $a \geq 100$  mm,  
 Einbaumaße zwischen Einbauvariante 1 und 2 sind - unter Berücksichtigung der Wanddicke - zulässig  
 Maße in mm

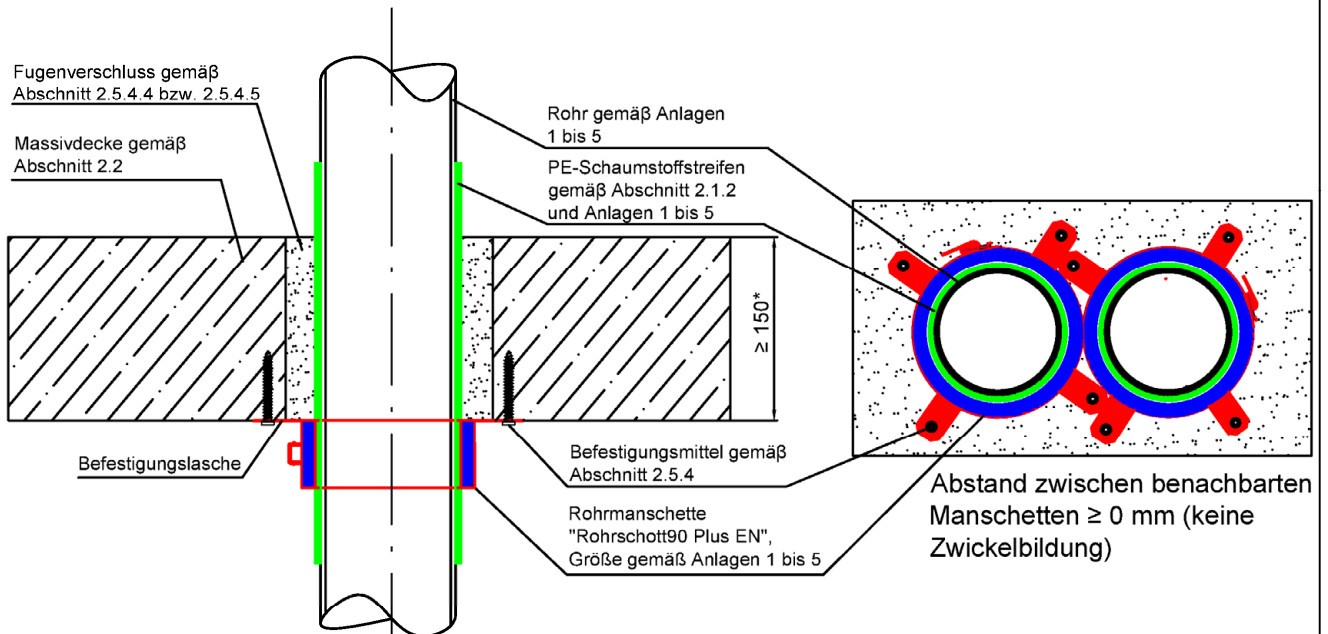
Feuerwiderstandsfähige Abschottung für Rohrleitungen aus Kunststoff "System Geberit Rohrschott90 Plus EN"

Anlage 10

**ANHANG 2 – Errichtung der Abschottung**

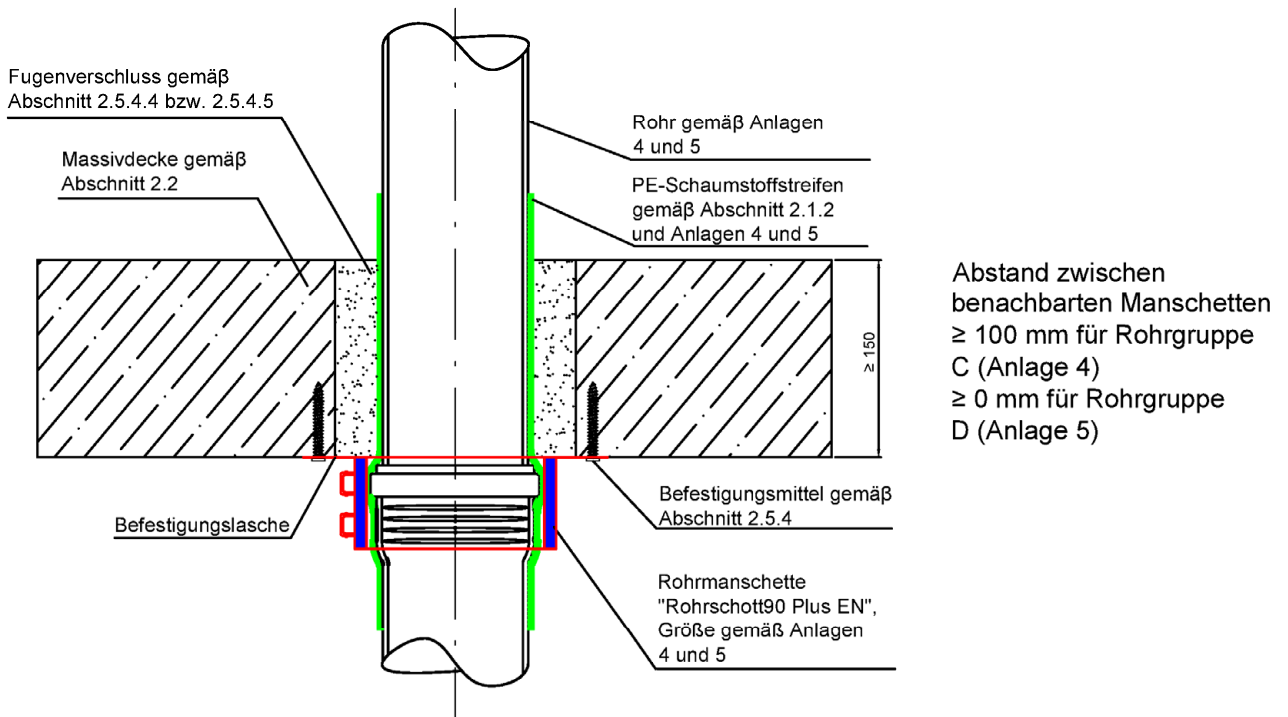
Errichtung in Wänden;  
 schräge Rohrdurchführungen mit Muffe im Durchführungsbereich

**Schnitt durch die Abschottung bei Deckeneinbau: aufgesetzte Rohrmanschette**



\*Sofern der Abstand zwischen nebeneinander angeordneten Manschetten  $\geq 100$  mm ist, darf die Abschottung auch in  $\geq 100$  mm dicken Decken errichtet werden (gilt nur für Rohre ohne Muffe im Durchführungsbereich). Der Fugenverschluss muss dann mit formbeständigen Baustoffen nach Abschnitt 2.1.6 erfolgen.

**Schnitt durch die Abschottung bei Deckeneinbau: aufgesetzte Rohrmanschette über Steckmuffe**



Maße in mm

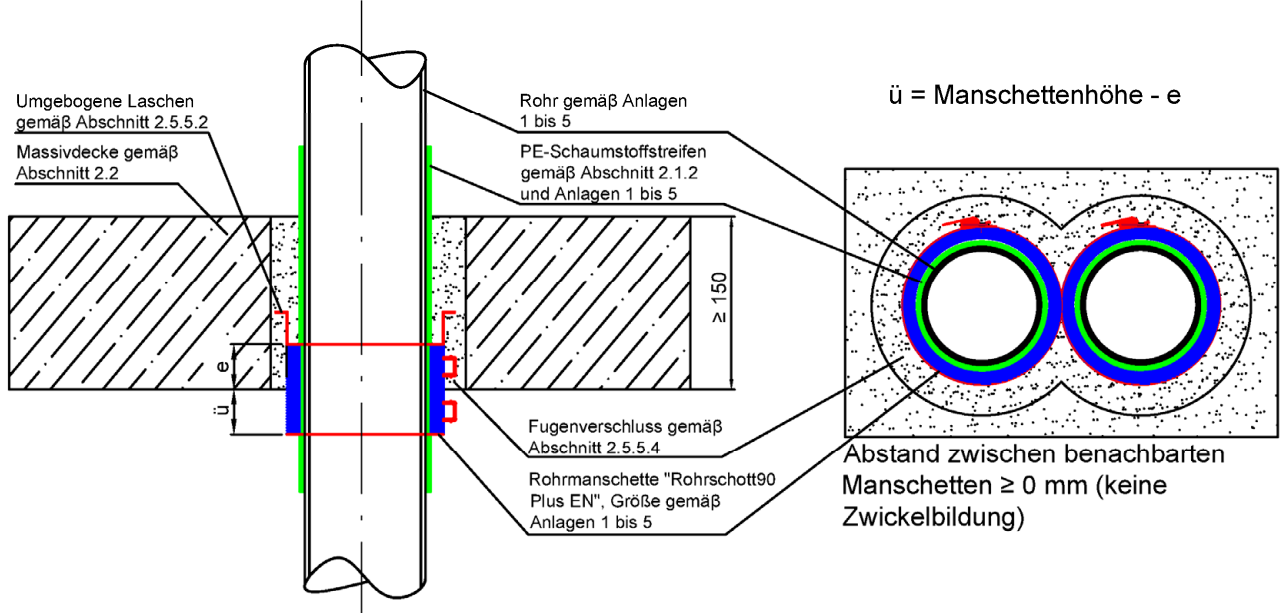
Feuerwiderstandsfähige Abschottung für Rohrleitungen aus Kunststoff "System Geberit Rohrschott90 Plus EN"

Anlage 11

**ANHANG 2 – Errichtung der Abschottung**

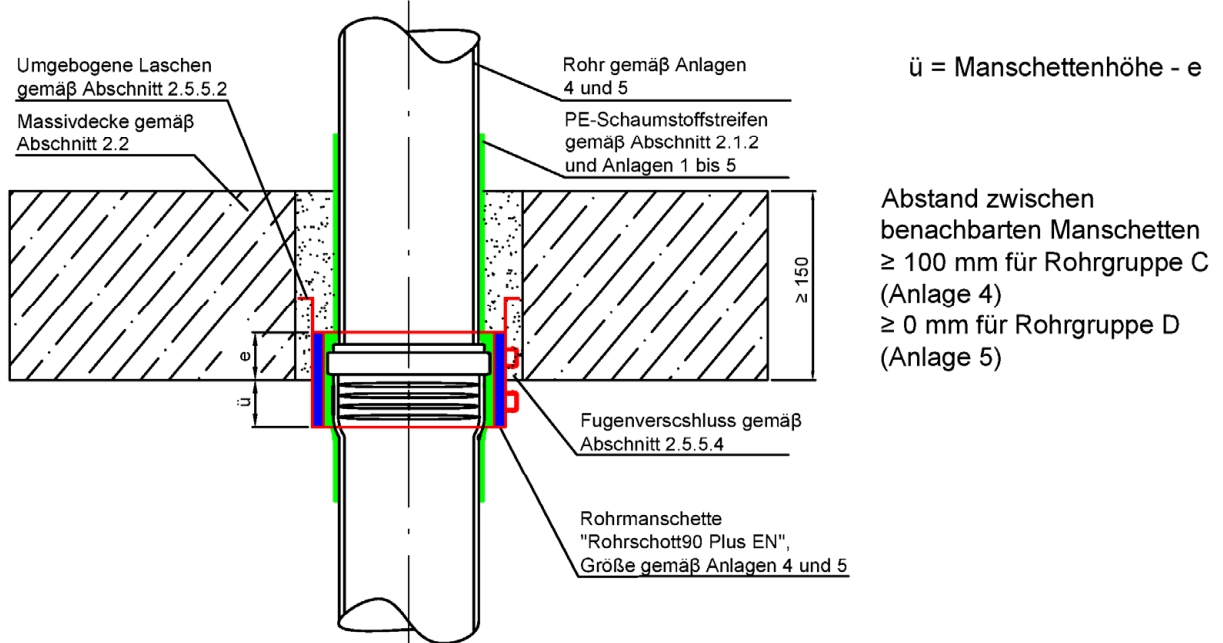
Errichtung in Decken;  
 aufgesetzte Rohrmanschetten (ggf. im Bereich von Rohrmuffen)

**Schnitt durch die Abschottung bei Deckeneinbau: teilweise eingemörtelte Rohrmanschetten**



Im Regelfall:  $e \geq 10$  mm (Manschetten DN 30 bis DN 125) bzw.  $\geq 30$  mm (Manschetten DN 150 bzw. DN 200) und maximal bündig (s. Anlage 13, ggf. mit Umwicklung aus PE-Weichschaum)  
 Ausnahmen für einzelne Rohrgrößen/-materialien s. Abschnitt 2.5.5.3 und Anlagen 4 (Fußnote 4) und 5 (Fußnote 2)

**Schnitt durch die Abschottung bei Deckeneinbau: teilweise eingemörtelte Rohrmanschette über Steckmuffe**



Im Regelfall:  $e \geq 10$  mm (Manschetten DN 30 bis DN 125) bzw.  $\geq 30$  mm (Manschetten DN 150 bzw. DN 200) und maximal bündig (s. Anlage 13, ggf. mit Umwicklung aus PE-Weichschaum)  
 Ausnahmen für einzelne Rohrgrößen/-materialien s. Abschnitt 2.5.5.3 und Anlagen 4 (Fußnoten 4 und 5) und 5 (Fußnote 4) Maße in mm

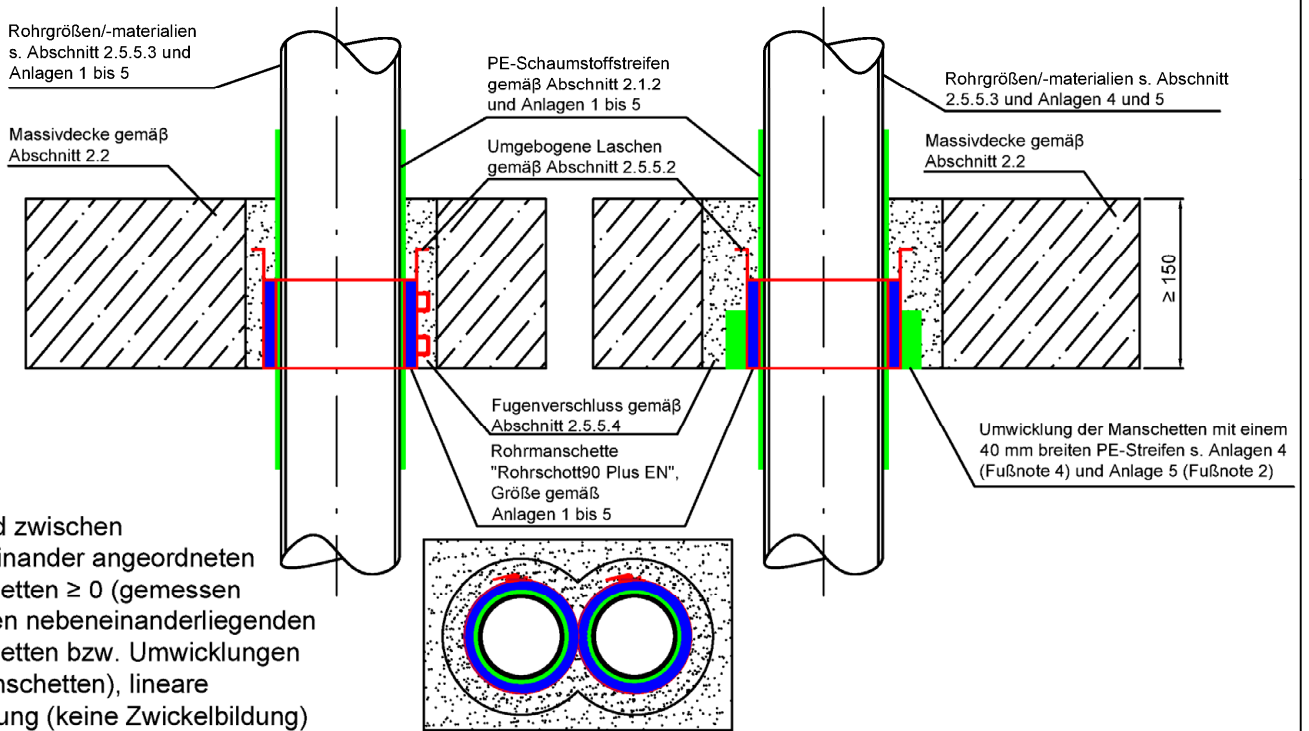
Feuerwiderstandsfähige Abschottung für Rohrleitungen aus Kunststoff "System Geberit Rohrschott90 Plus EN"

Anlage 12

**ANHANG 2 – Errichtung der Abschottung**  
 Errichtung in Decken;  
 teilweise eingesetzte Rohrmanschetten (ggf. im Bereich von Rohrmuffen)

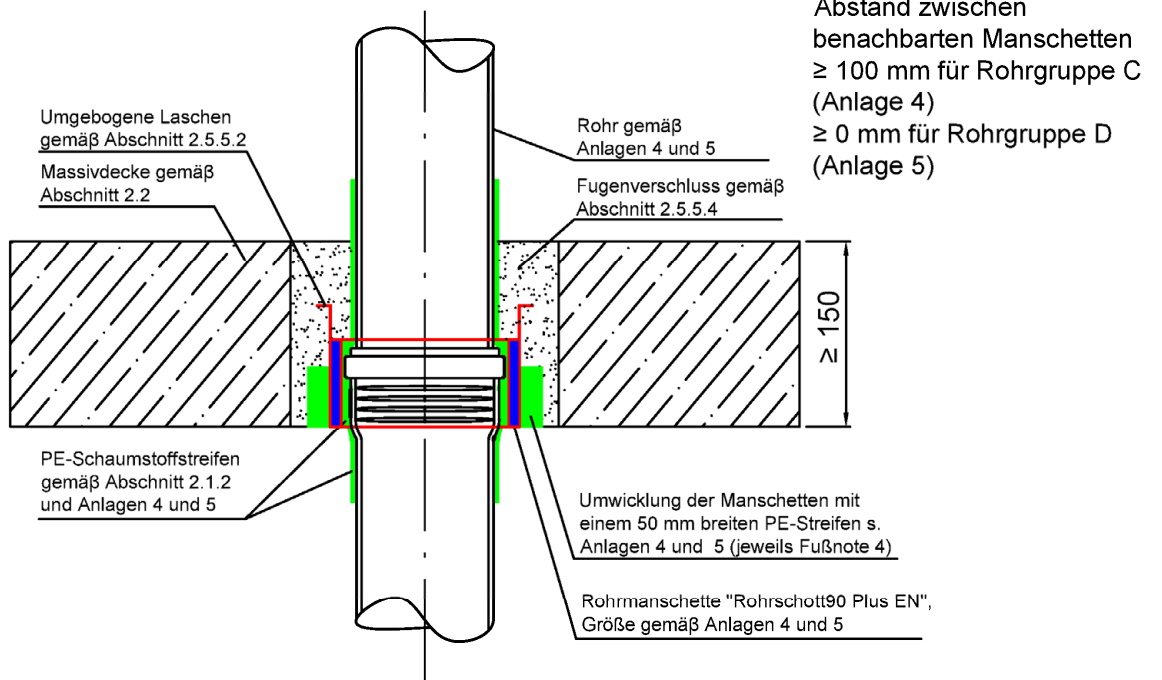


**Schnitt durch die Abschottung bei Deckeneinbau: vollständig eingemörtelte Rohrmanschetten**



Abstand zwischen nebeneinander angeordneten Manschetten  $\geq 0$  (gemessen zwischen nebeneinanderliegenden Manschetten bzw. Umwicklungen der Manschetten), lineare Anordnung (keine Zwickelbildung)

**Schnitt durch die Abschottung bei Deckeneinbau: vollständig eingemörtelte Rohrmanschette über Steckmuffe**



Abstand zwischen benachbarten Manschetten  $\geq 100$  mm für Rohrgruppe C (Anlage 4)  
 $\geq 0$  mm für Rohrgruppe D (Anlage 5)

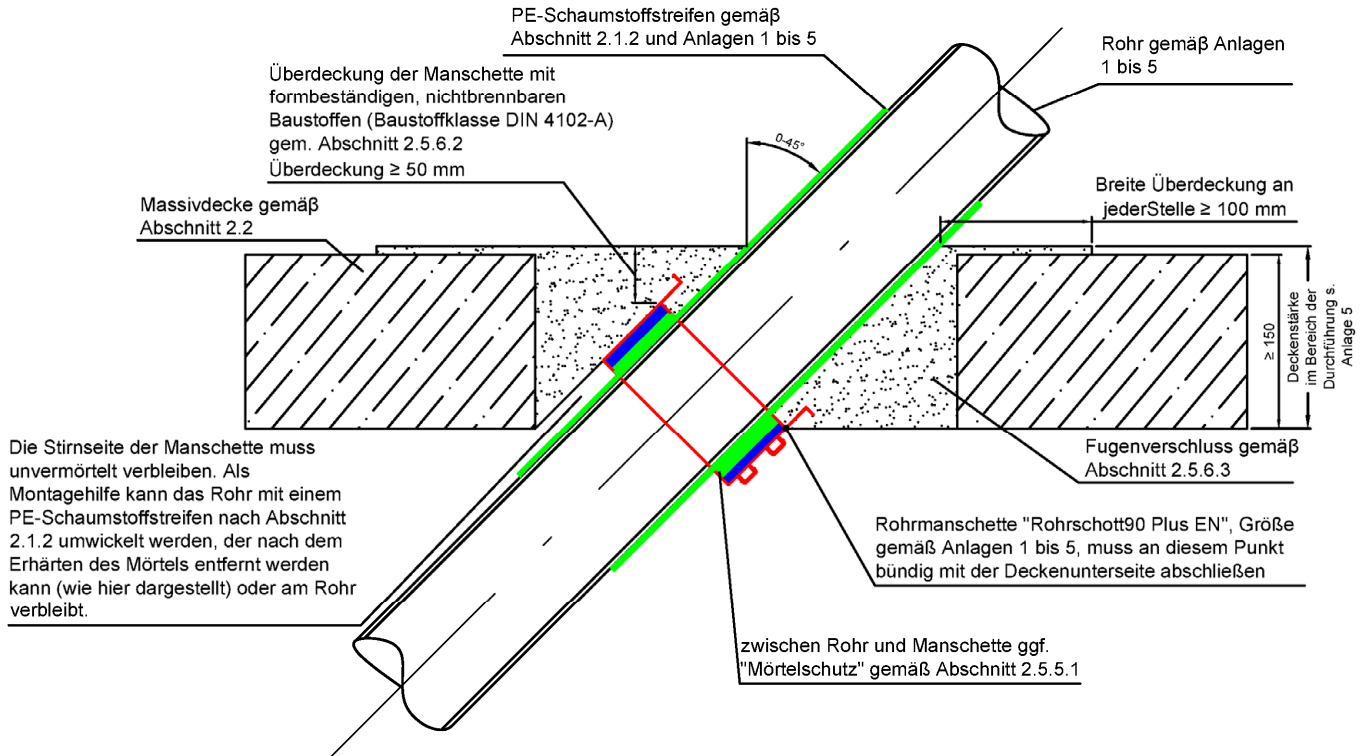
Maße in mm

Feuerwiderstandsfähige Abschottung für Rohrleitungen aus Kunststoff "System Geberit Rohrschott90 Plus EN"

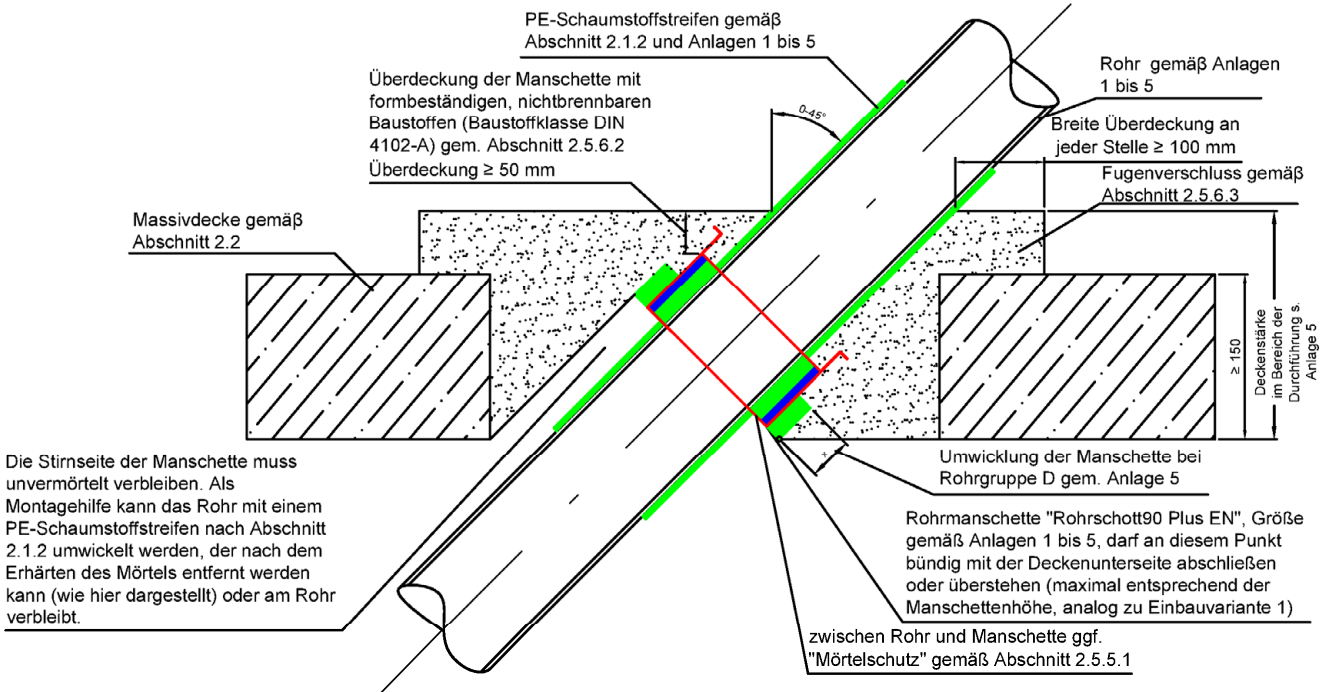
**ANHANG 2 – Errichtung der Abschottung**  
 Errichtung in Decken;  
 vollständig eingesetzte Rohrmanschetten (ggf. im Bereich von Rohrmuffen)

Anlage 13

**Schnitt durch die Abschottung bei Deckeneinbau: Einbauvariante 1, teilweise eingemörtelte Manschette**



**Schnitt durch die Abschottung bei Deckeneinbau: Einbauvariante 2, vollständig eingemörtelte Manschette**



Abstand zwischen nebeneinander angeordneten Manschetten  $\geq 100$  mm, Einbaumaße zwischen Einbauvariante 1 und 2 sind - unter Berücksichtigung der Deckenstärke mit Ausnahme der Rohrgruppe D gem. Anlage 5 - zulässig

Maße in mm

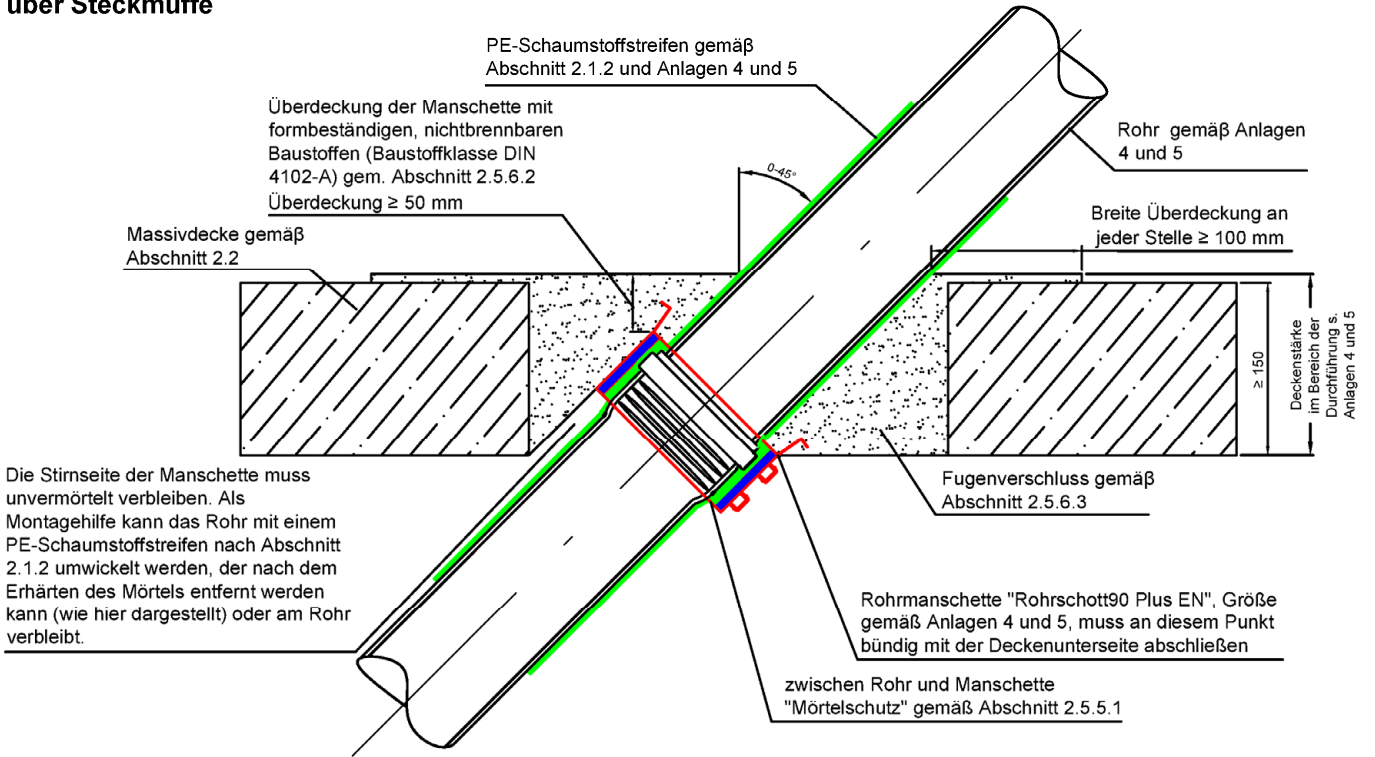
Feuerwiderstandsfähige Abschottung für Rohrleitungen aus Kunststoff "System Geberit Rohrschott90 Plus EN"

Anlage 14

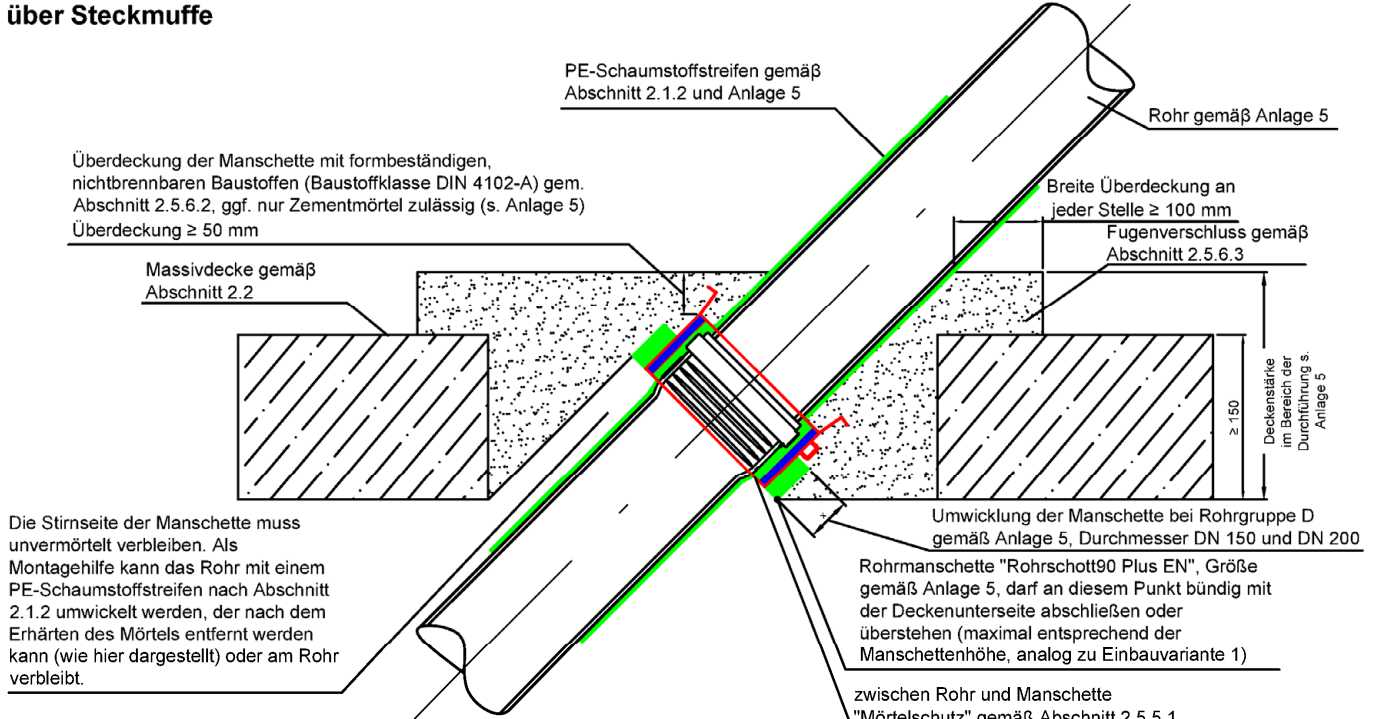
**ANHANG 2 – Errichtung der Abschottung**

Errichtung in Decken;  
 schräge Rohrdurchführungen ohne Muffe im Durchführungsbereich

**Schnitt durch die Abschottung bei Deckeneinbau: Einbauvariante 1, teilweise eingemörtelte Manschette über Steckmuffe**



**Schnitt durch die Abschottung bei Deckeneinbau: Einbauvariante 2, vollständig eingemörtelte Manschette über Steckmuffe**

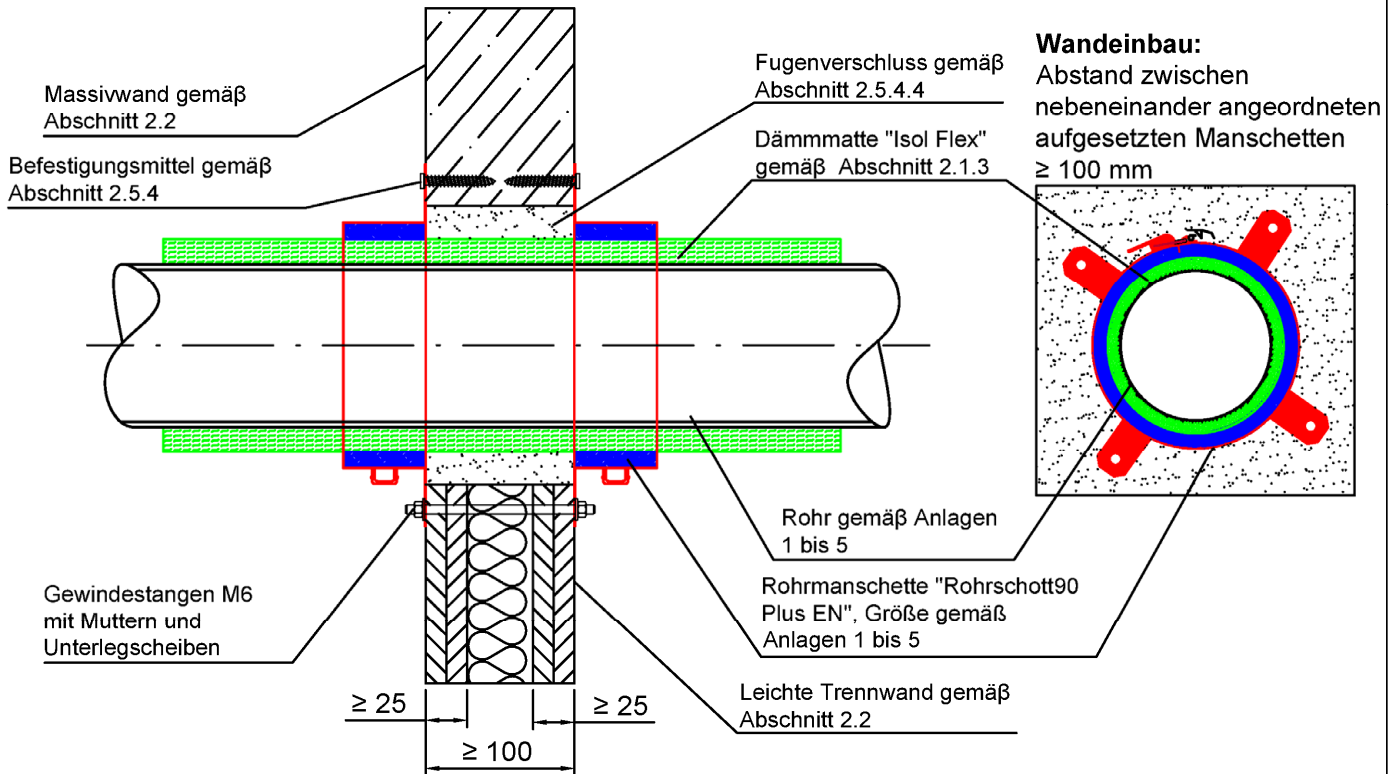


Abstand zwischen nebeneinander angeordneten Manschetten  $\geq 100$  mm,  
 Einbaumaße zwischen Einbauvariante 1 und 2 sind - unter Berücksichtigung der Deckendicke - mit Ausnahme der Manschetten DN 150 und DN 200 zulässig

Maße in mm

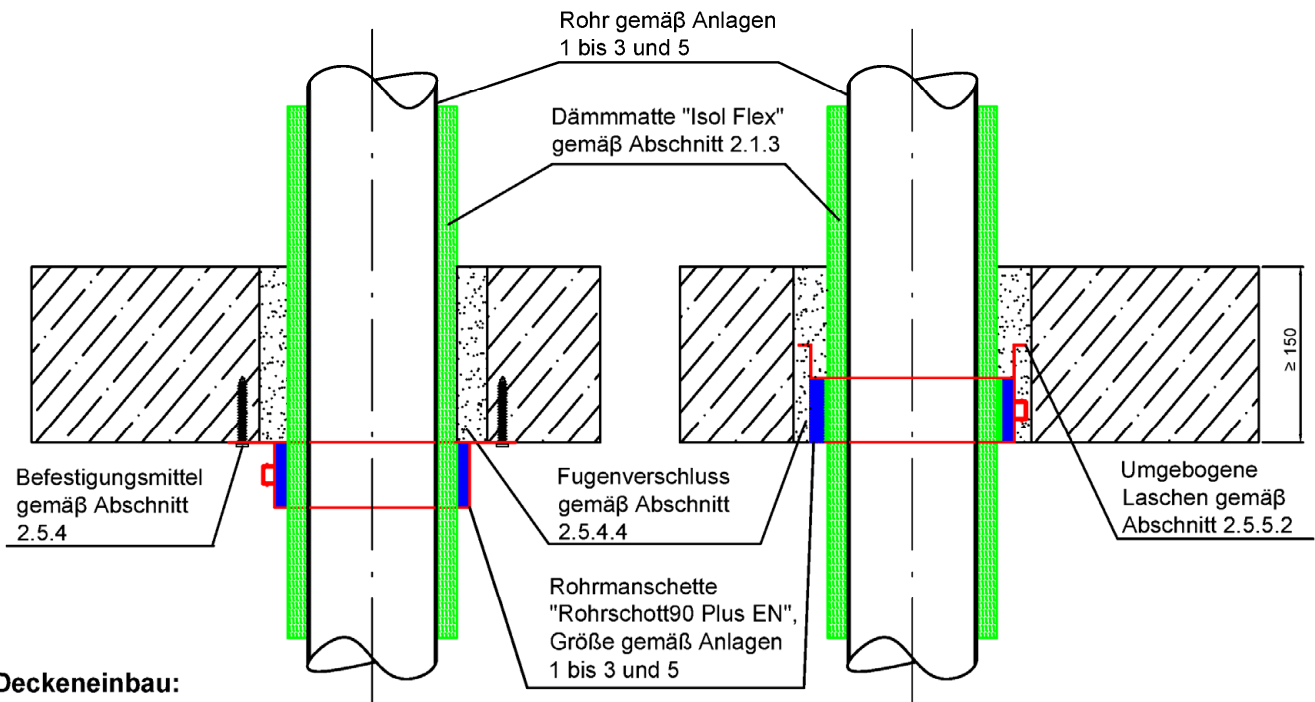
Feuerwiderstandsfähige Abschottung für Rohrleitungen aus Kunststoff "System Geberit Rohrschott90 Plus EN"	Anlage 15
<b>ANHANG 2 – Errichtung der Abschottung</b> Errichtung in Decken; schräge Rohrdurchführungen mit Muffe im Durchführungsbereich	

**Schnitt durch die Abschottung bei Wandeinbau: aufgesetzte Rohrmanschetten über Dämmmatte "Isol Flex"**



**Wandeinbau:**  
 Abstand zwischen nebeneinander angeordneten aufgesetzten Manschetten  $\geq 100$  mm

**Schnitt durch die Abschottung bei Deckeneinbau: Rohrmanschetten über Dämmmatte "Isol Flex"**



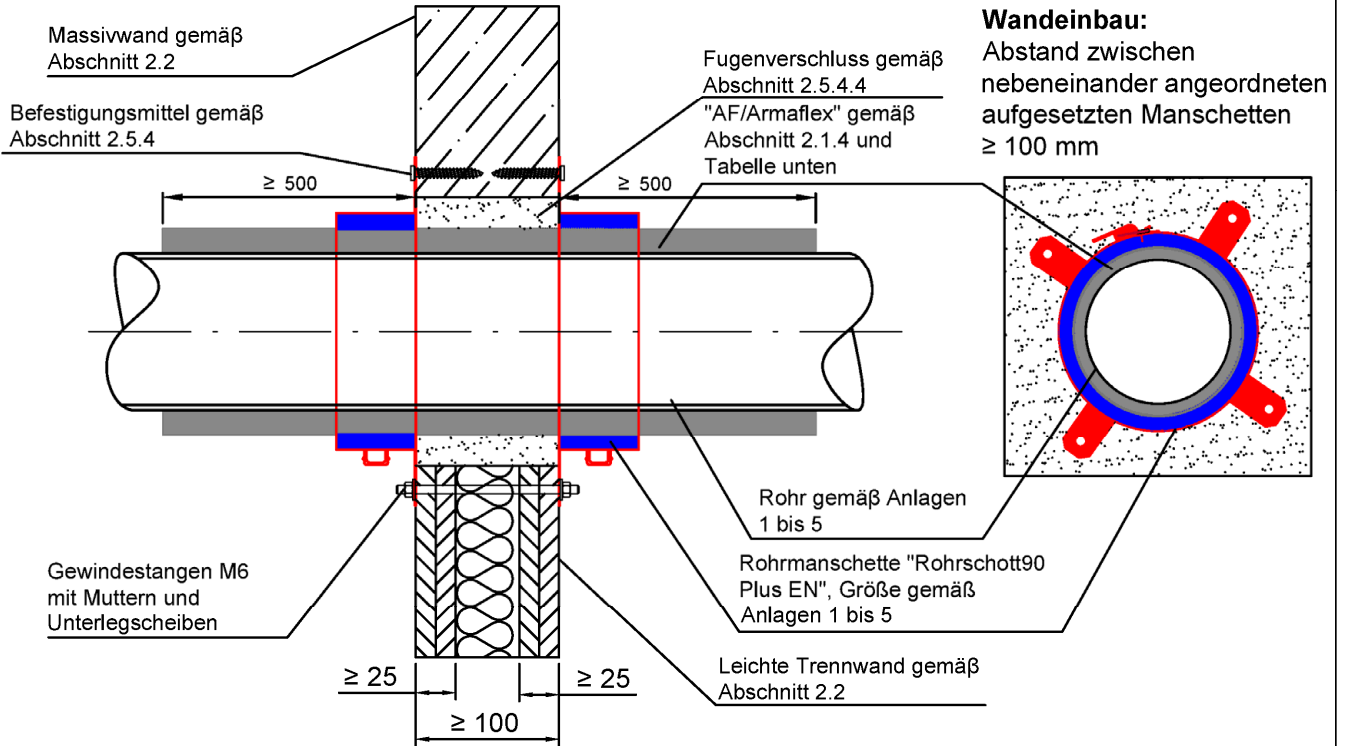
**Deckeneinbau:**  
 Abstand zwischen nebeneinander angeordneten Manschetten  $\geq 100$  mm; aufgesetzte Manschetten, halb bis vollständig eingemörtelte Manschetten

Maße in mm

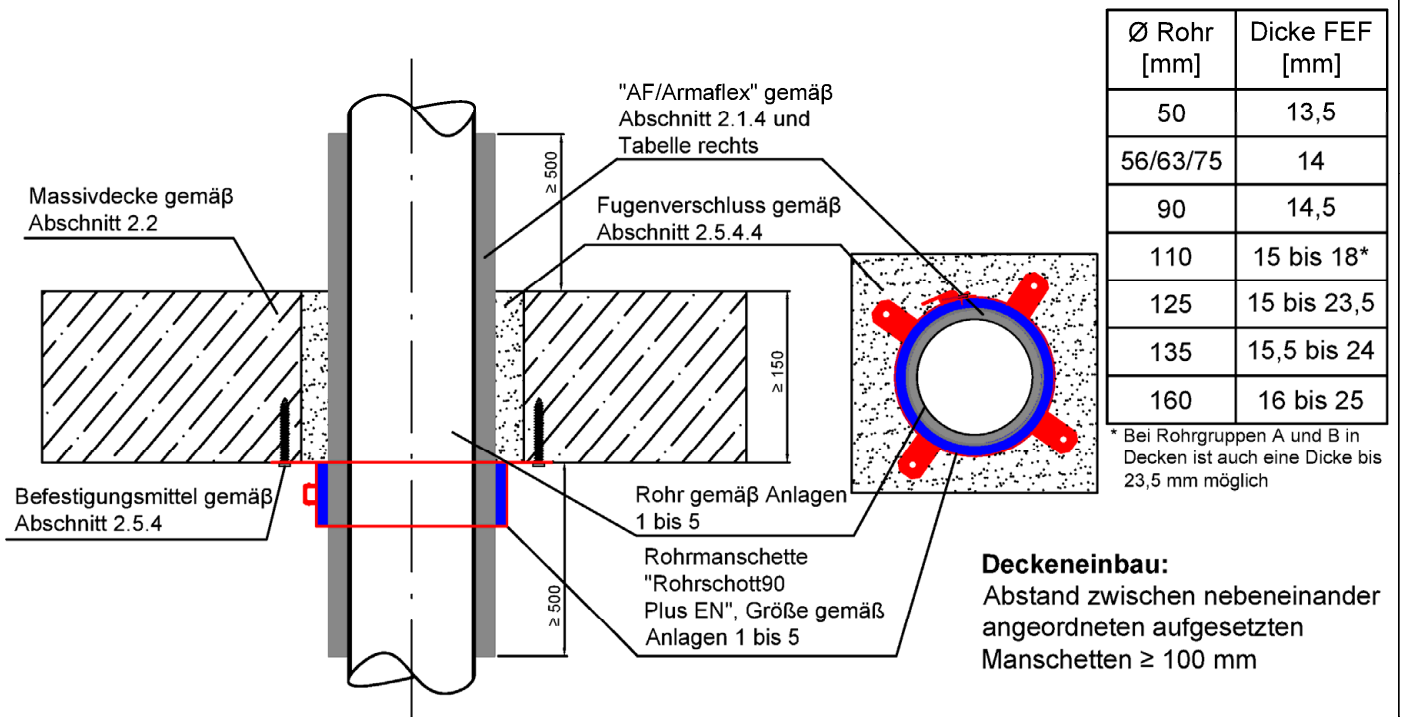
Feuerwiderstandsfähige Abschottung für Rohrleitungen aus Kunststoff "System Geberit Rohrschott90 Plus EN"	Anlage 16
<b>ANHANG 2 – Errichtung der Abschottung</b> Errichtung in Wänden und Decken; Rohre mit "Geberit Schalldämmmatte Isol Flex" nach Abschnitt 2.1.3	

Elektronische Kopie der abZ des DIBt: Z-19.53-2236

**Schnitt durch die Abschottung bei Wandeinbau: aufgesetzte Rohrmanschetten über "AF/Armaflex"**



**Schnitt durch die Abschottung bei Deckeneinbau: aufgesetzte Rohrmanschetten über "AF/Armaflex"**



Maße in mm

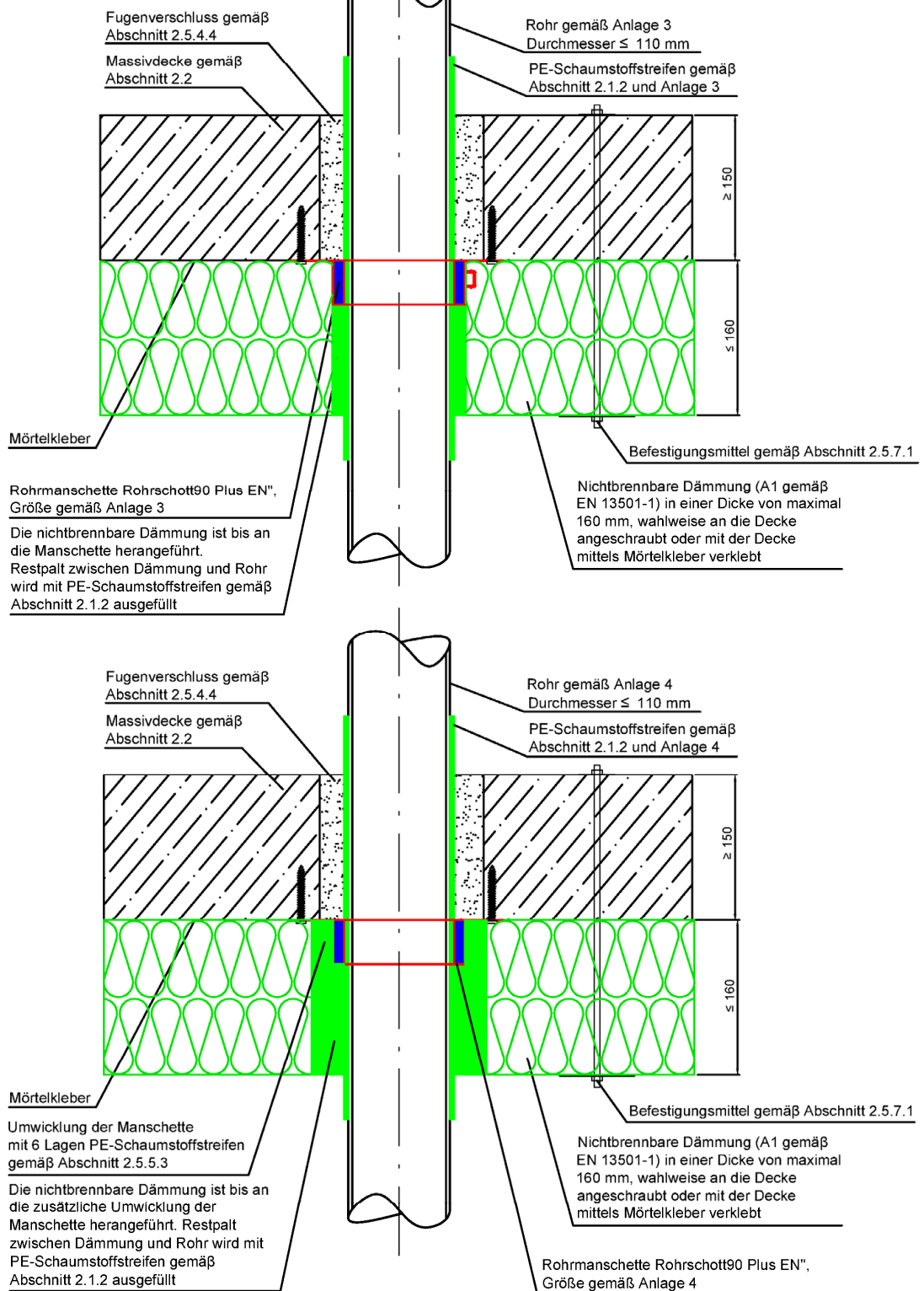
Feuerwiderstandsfähige Abschottung für Rohrleitungen aus Kunststoff "System Geberit Rohrschott90 Plus EN"

**ANHANG 2 – Errichtung der Abschottung**  
 Errichtung in Wänden und Decken;  
 Rohre mit FEF-Isolierungen "AF-Armaflex" nach Abschnitt 2.1.4

Anlage 17

Elektronische Kopie der abZ des DIBt: Z-19.53-2236

**Schnitt durch die Abschottung bei Decken mit unter der Decke angebrachter nichtbrennbarer Dämmung  
 Einbauvariante aufgesetzte Manschetten**



Abstand zwischen nebeneinander angeordneten Manschetten  $\geq 100$  mm

Maße in mm

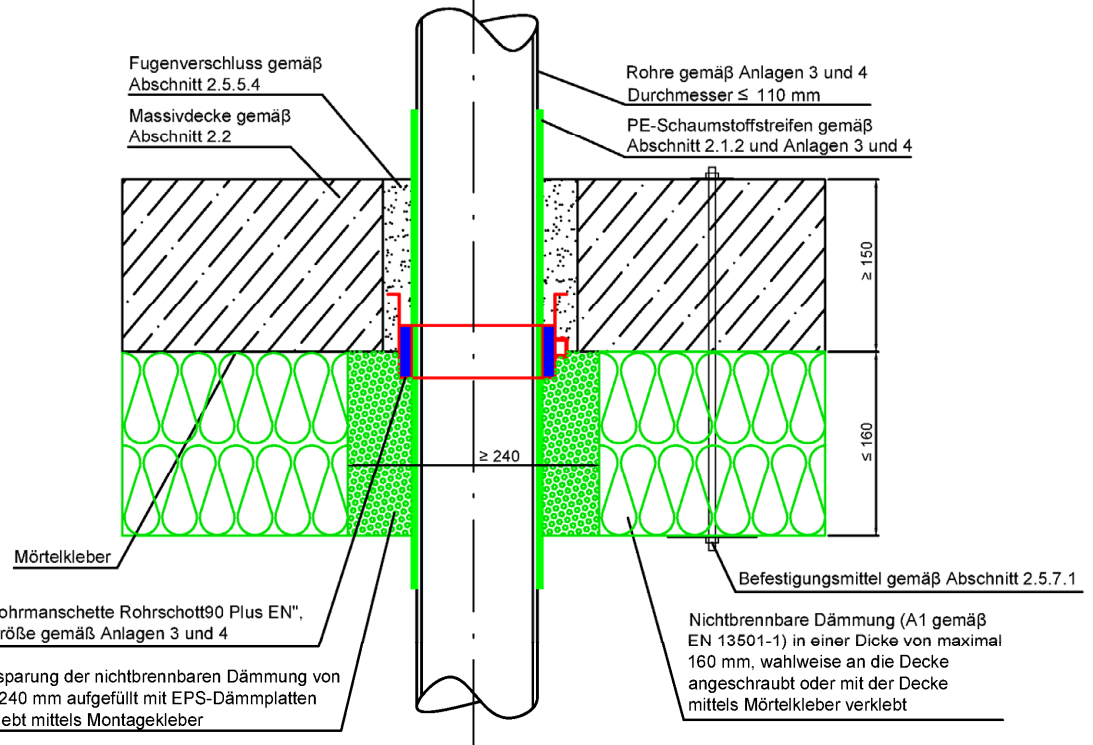
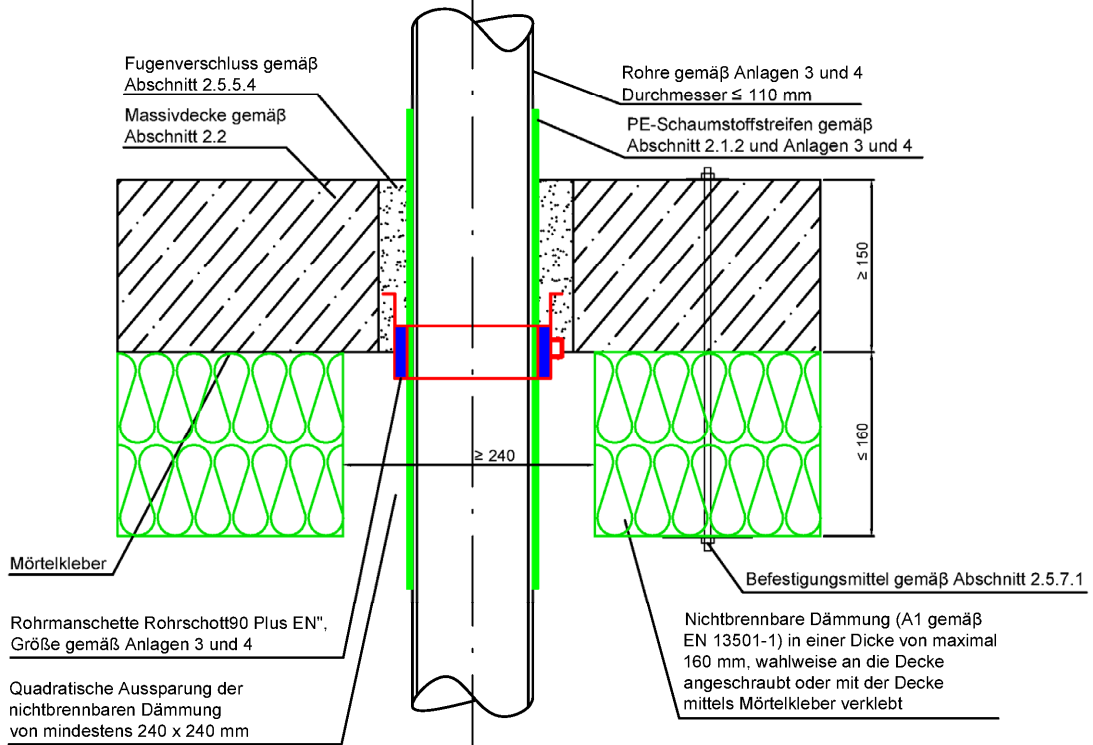
Feuerwiderstandsfähige Abschottung für Rohrleitungen aus Kunststoff "System Geberit Rohrschott90 Plus EN"

Anlage 18

**ANHANG 2 – Errichtung der Abschottung**

Errichtung in Decken mit deckenunterseitiger nichtbrennbarer Dämmung;  
 Einbauvariante 1 mit aufgesetzten Rohrmanschetten

**Schnitt durch die Abschottung bei Decken mit unter der Decke angebrachter nichtbrennbarer Dämmung  
 Einbauvariante teilweise eingemörtelte Manschette**



Abstand zwischen nebeneinander angeordneten Manschetten  $\geq 100$  mm

Maße in mm

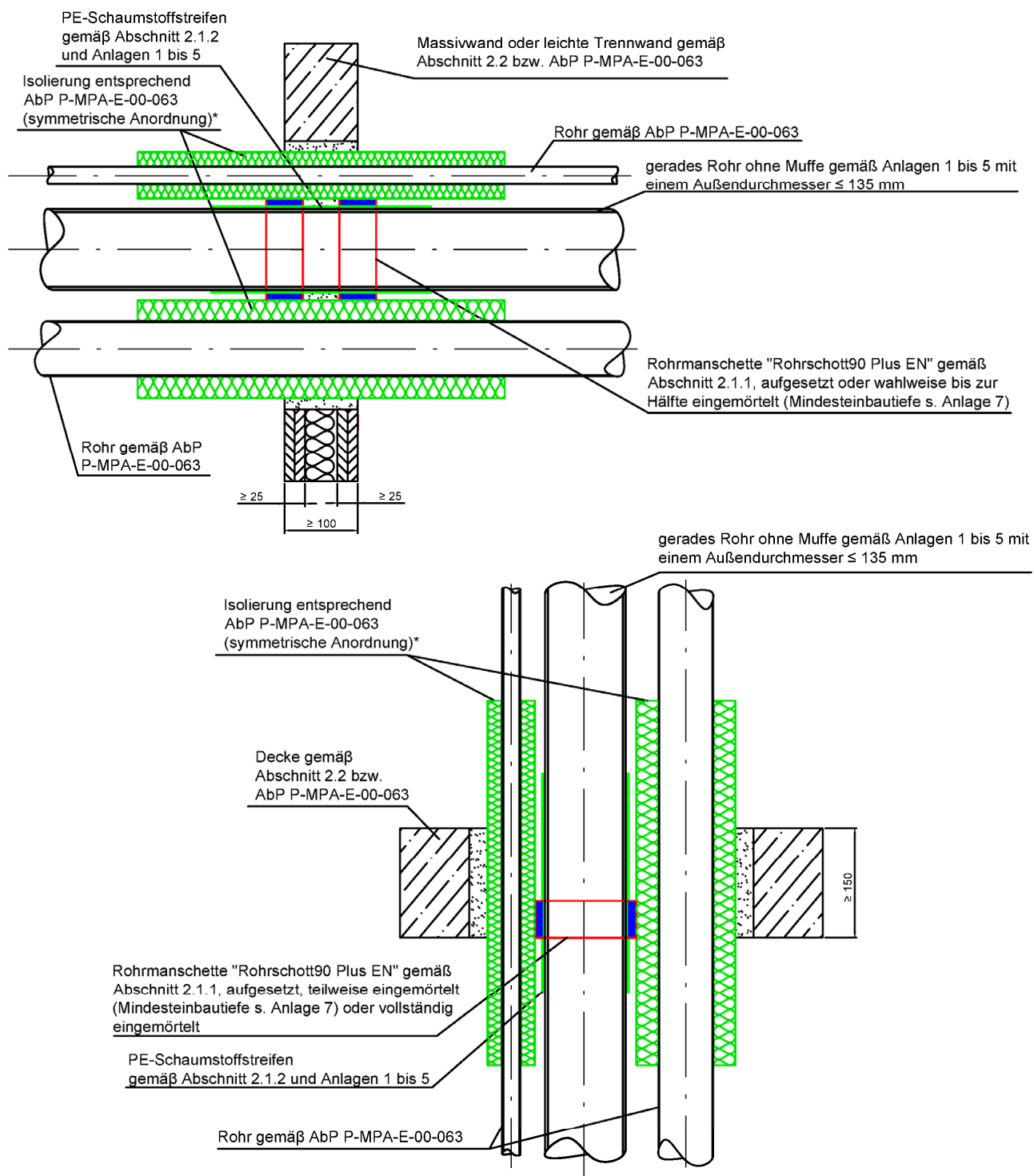
Feuerwiderstandsfähige Abschottung für Rohrleitungen aus Kunststoff "System Geberit Rohrschott90 Plus EN"

Anlage 19

**ANHANG 2 – Errichtung der Abschottung**

Errichtung in Decken mit deckenunterseitiger nichtbrennbarer Dämmung;  
 Einbauvariante 2 mit aufgesetzten oder halb eingemörtelten Rohrmanschetten

**Abstand zwischen Abschottungen "System Rohrschott90 Plus EN" und Rohrabschottungen gemäß allgemeinem bauaufsichtlichen Prüfzeugnis Nr. P-MPA-E-00-063**



\* Der Ringspalt zwischen Rohr und Rohrschale darf maximal 1 mm betragen

Maße in mm

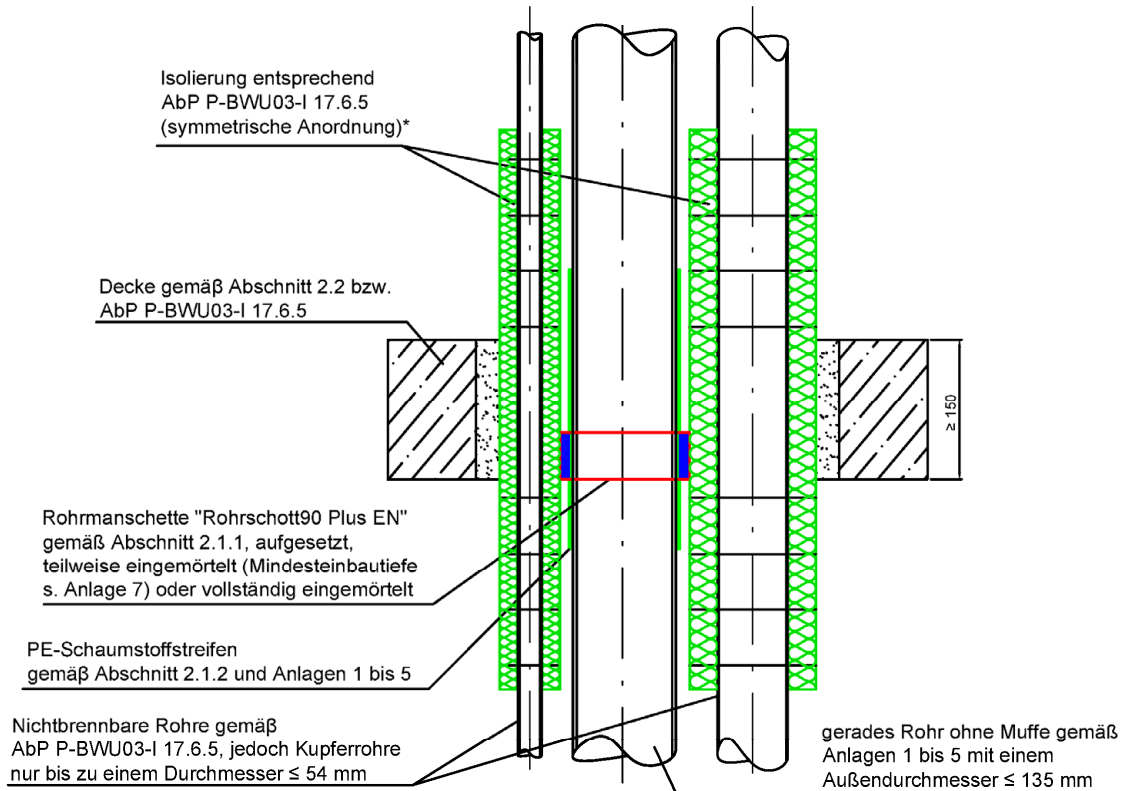
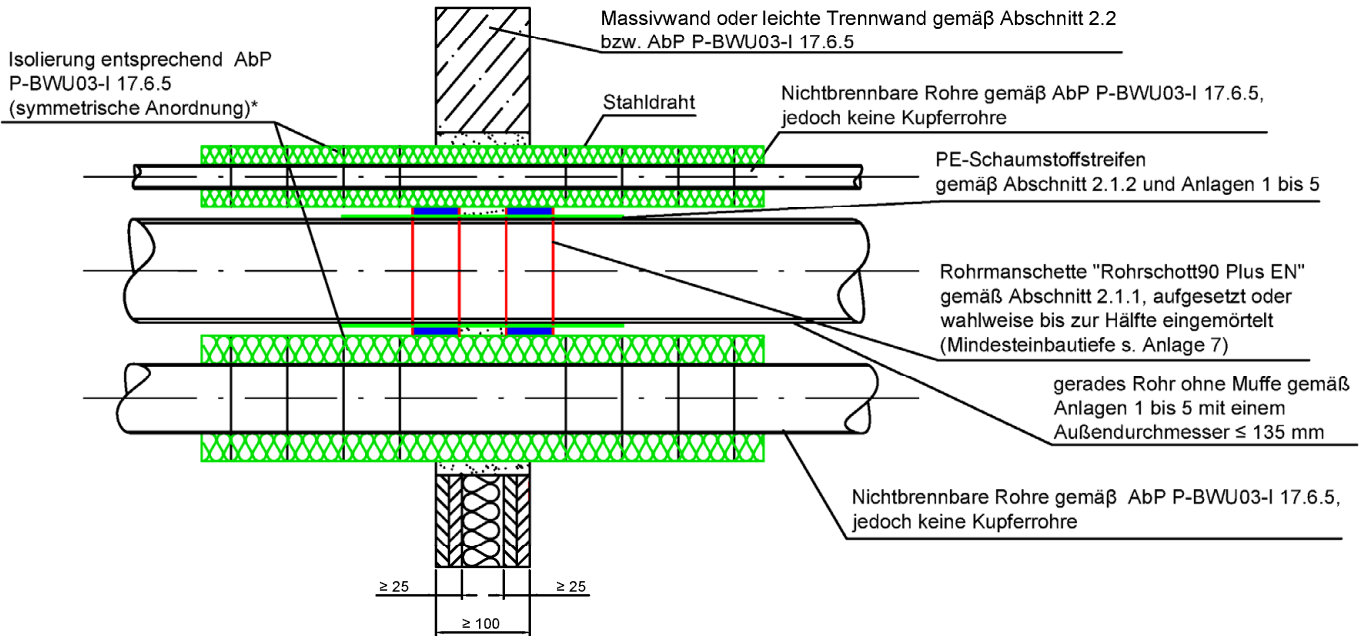
Feuerwiderstandsfähige Abschottung für Rohrleitungen aus Kunststoff "System Geberit Rohrschott90 Plus EN"

Anlage 20

**ANHANG 3 – besondere Abstandsregelungen**  
 Abstände zu Rohrabschottungen gemäß ABP Nr. P-MPA-E-00-63



**Abstand zwischen Abschottungen "System Rohrschott90 Plus EN" und Rohrabschottungen gemäß allgemeinem bauaufsichtlichen Prüfzeugnis Nr. P-BWU03-I 17.6.5**



\* Der Ringspalt zwischen Rohr und Rohrschale darf maximal 1 mm betragen

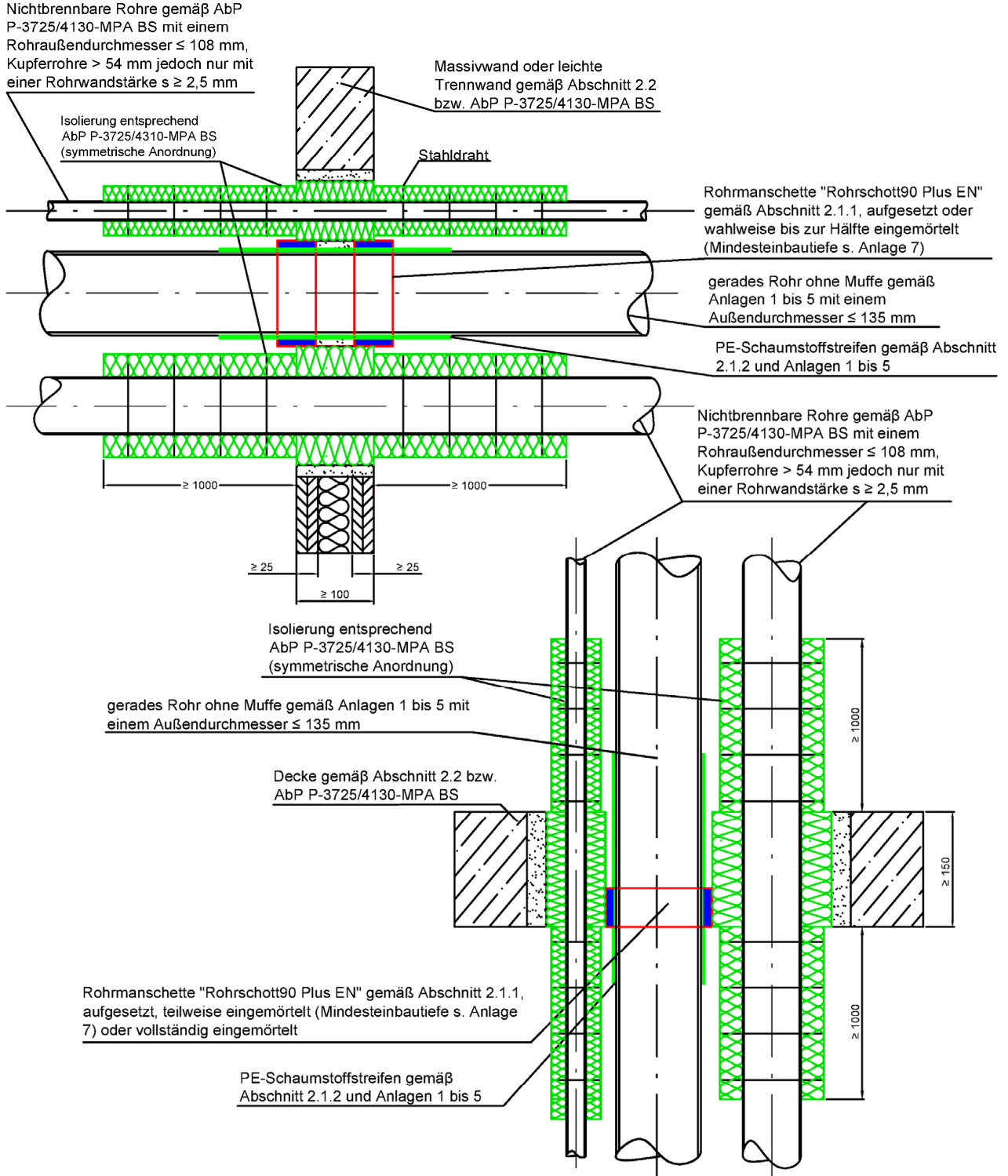
Maße in mm

Feuerwiderstandsfähige Abschottung für Rohrleitungen aus Kunststoff "System Geberit Rohrschott90 Plus EN"

Anlage 21

**ANHANG 3 – besondere Abstandsregelungen**  
 Abstände zu Rohrabschottungen gemäß ABP Nr. P-BWU03-I 17.6.5

**Abstand zwischen Abschottungen "System Rohrschott90 Plus EN" und Rohrummantelungen gemäß allgemeinem bauaufsichtlichen Prüfzeugnis Nr. P-3725/4130-MPA BS**



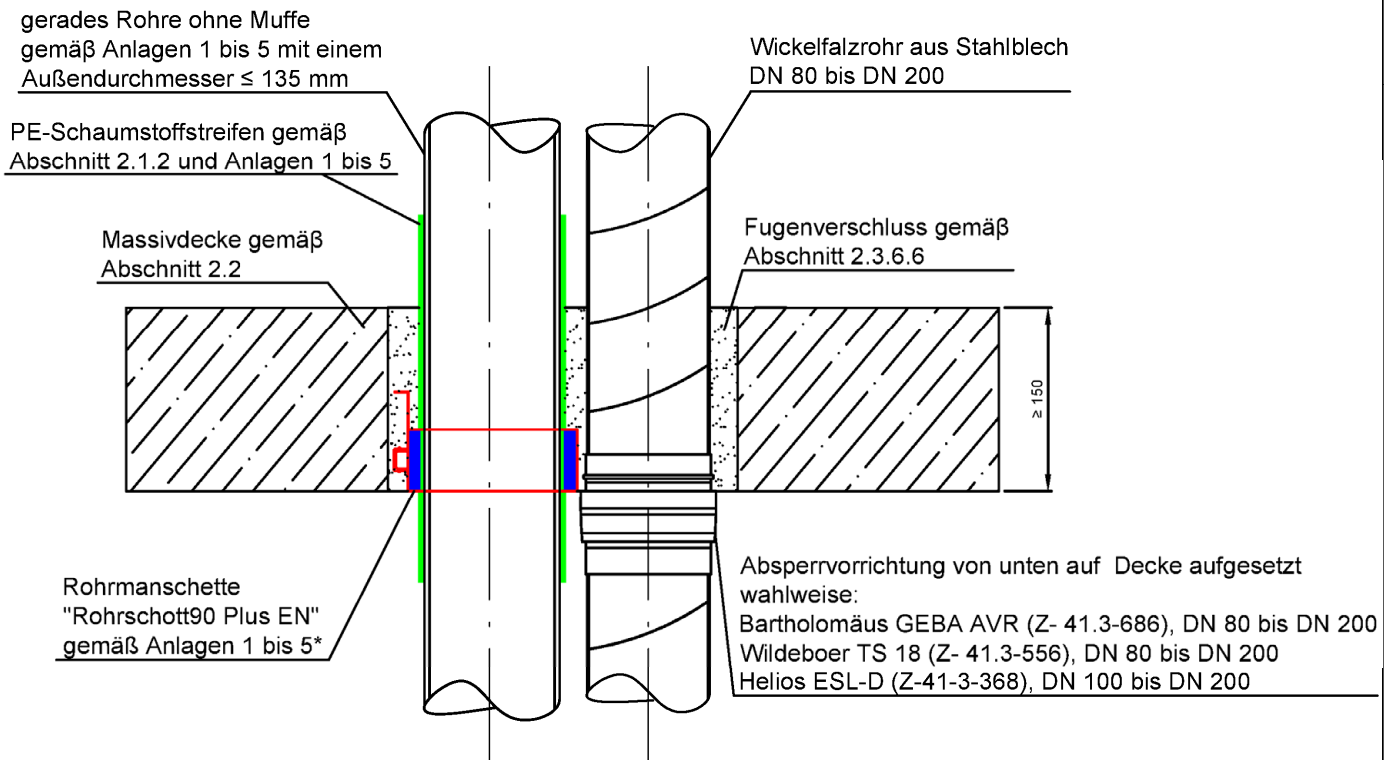
Elektronische Kopie der abZ des DIBt: Z-19.53-2236

Feuerwiderstandsfähige Abschottung für Rohrleitungen aus Kunststoff "System Geberit Rohrschott90 Plus EN"

**ANHANG 3 – besondere Abstandsregelungen**  
 Abstände zu Rohrabschottungen gemäß ABP Nr. P-3725/4130-MPA BS

Anlage 22

**Abstand zwischen Abschottungen "System Rohrschott90 Plus EN" und Lüftungsleitungen abgeschottet mit Absperrvorrichtungen gemäß DIN 18017-3**



\* Die für die jeweiligen Rohrmaterialien/-abmessungen zulässigen Einbaulagen gemäß den Angaben der Anlagen 1 bis 5 sowie 11 bis 13 sind einzuhalten.  
 Abweichend davon dürfen die Rohrmanschetten an Rohren der Rohrgruppe B bei einem Abstand zu Absperrvorrichtungen nach der allgemeinen bauaufsichtlichen Zulassung Nr. Z-41.3-368 ("Helios ELS-D") von weniger als 100 mm maximal bis zur Hälfte eingemörtelt werden.

Maße in mm

Elektronische Kopie der abZ des DIBt: Z-19.53-2236

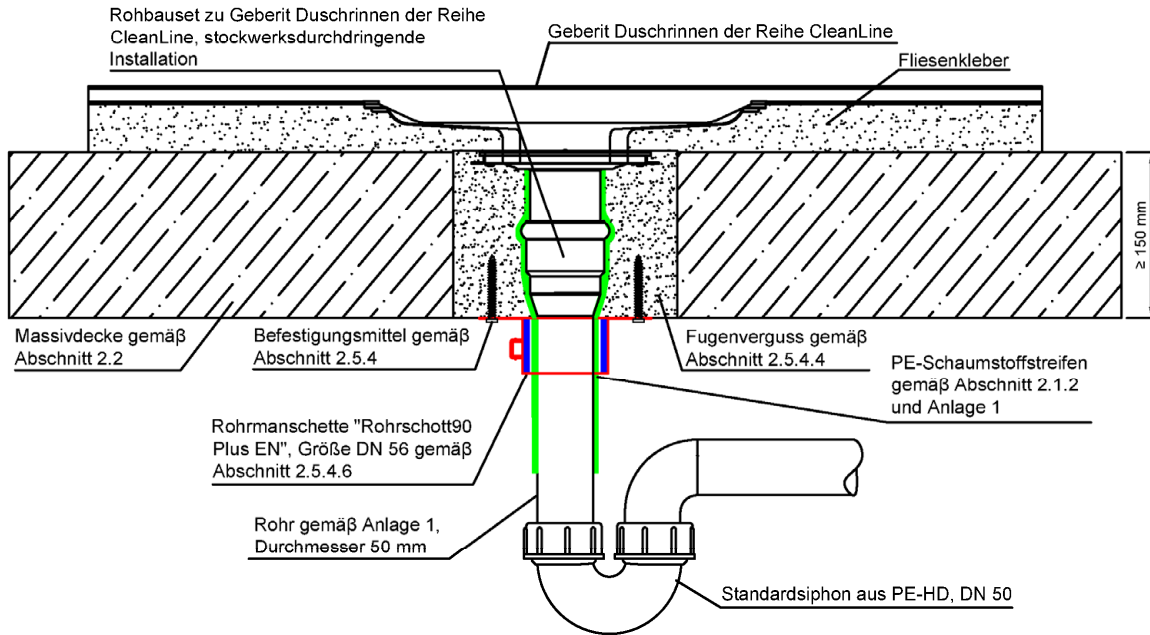
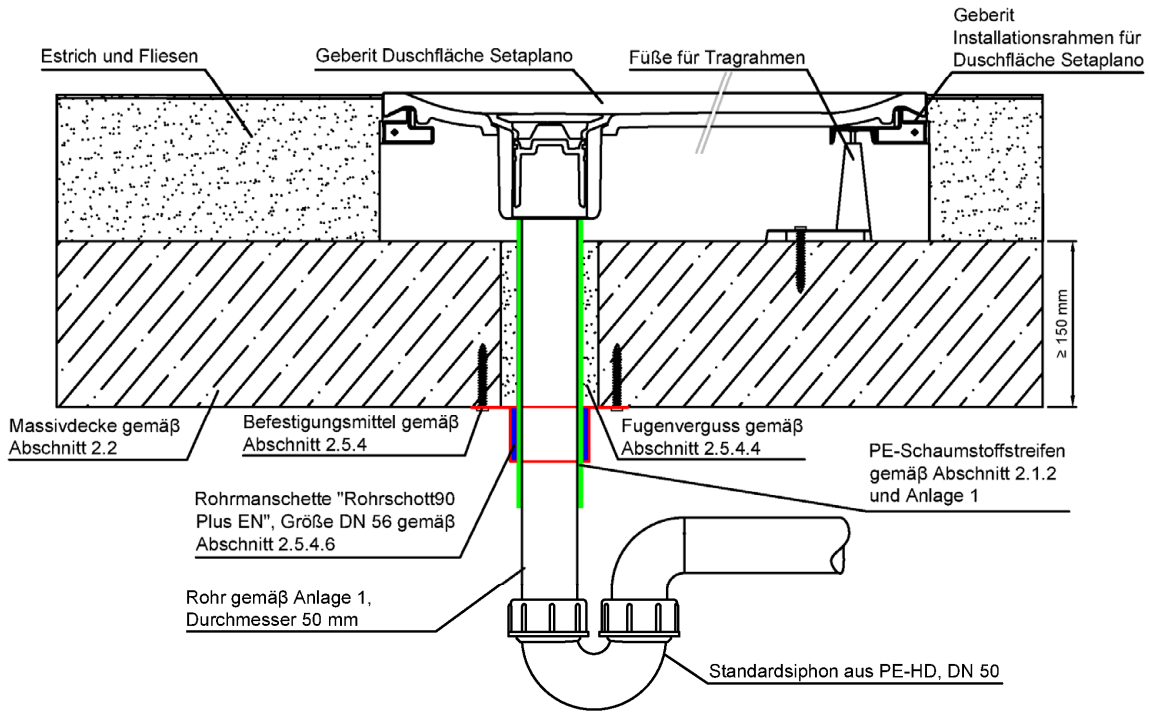
Feuerwiderstandsfähige Abschottung für Rohrleitungen aus Kunststoff "System Geberit Rohrschott90 Plus EN"

**ANHANG 3 – besondere Abstandsregelungen**

Abstände zu Lüftungsleitungen nach DIN 18017 mit Absperrvorrichtungen nach abZ Nr. Z-41.3-368, Nr. Z-41.3-556 oder Nr. Z-41.3-686

Anlage 23

**Abschottung bei stockwerksdurchdringenden Duschabläufen**



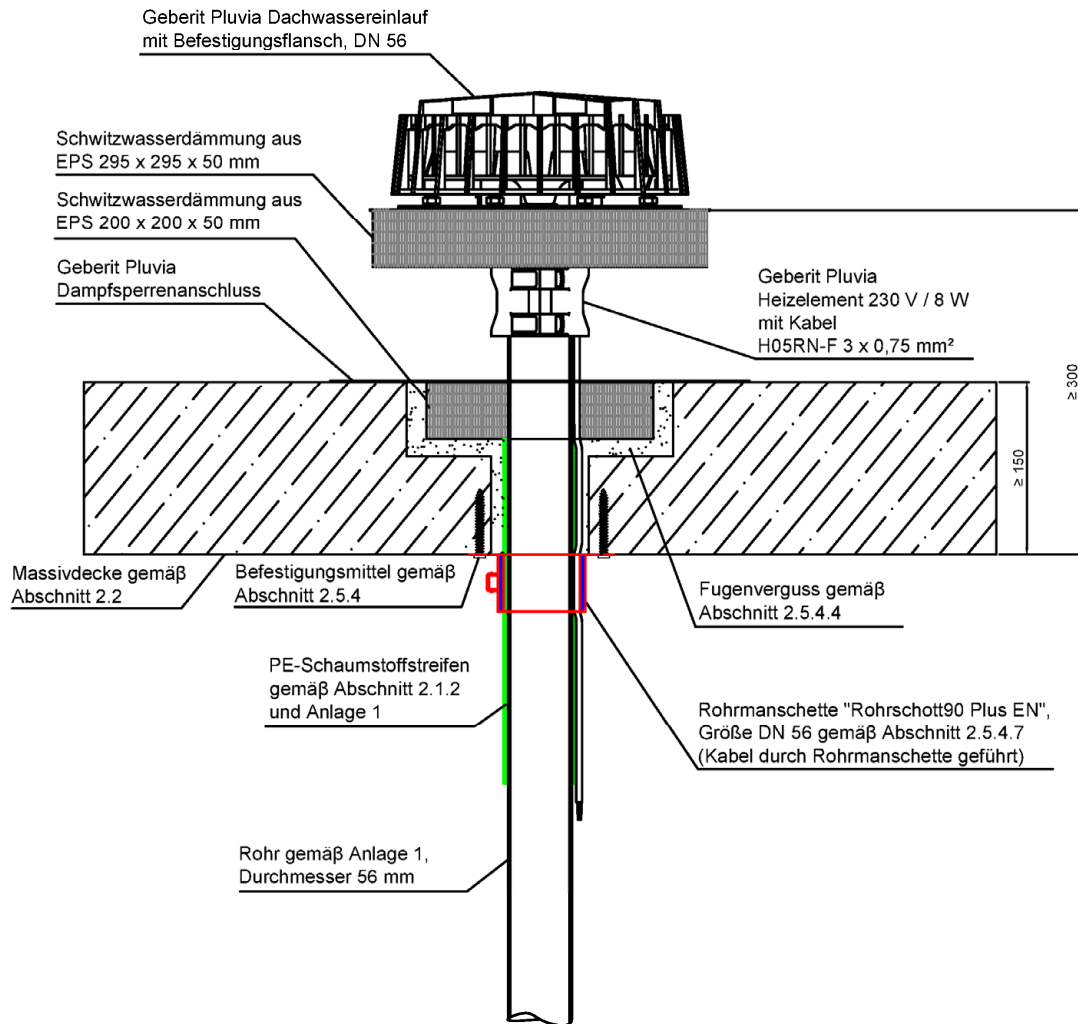
Maße in mm

Feuerwiderstandsfähige Abschottung für Rohrleitungen aus Kunststoff "System Geberit Rohrschott90 Plus EN"

**ANHANG 4 – Rohre mit angeschlossenen Bodenabläufen**  
 Errichtung in Decken;  
 Einbau an Rohren in Verbindung mit Bodenabläufen nach Abschnitt 2.3.4.4 und 2.3.4.5

Anlage 24

**Abschottung bei Geberit Pluvia Dachwassereinlauf**



Die Zeichnung zeigt den Einbau bei einem Warmdach (Dämmung nicht dargestellt); bei einem Kaltdach entfällt die untere Schwitzwasserdämmung, stattdessen wird bis zur oberen Schwitzwasserdämmung bentoniert.

Maße in mm

Elektronische Kopie der abZ des DIBt: Z-19.53-2236

Feuerwiderstandsfähige Abschottung für Rohrleitungen aus Kunststoff "System Geberit Rohrschott90 Plus EN"

**ANHANG 4 – Rohre mit angeschlossenen Bodenabläufen**  
 Errichtung in Decken;  
 Errichtung an Rohren mit Anschluss an einen "Geberit Pluvia Dachwassereinlauf"

Anlage 25

### Übereinstimmungserklärung

- Name und Anschrift des Unternehmens, das die **Abschottung(en)** (Genehmigungsgegenstand) errichtet hat
- Baustelle bzw. Gebäude: ....
- Datum der Errichtung: ....
- geforderte Feuerwiderstandsfähigkeit: ...

Hiermit wird bestätigt, dass

- die **Abschottung(en)** zur Errichtung in Wänden\* und Decken\* der Feuerwiderstandsfähigkeit ... hinsichtlich aller Einzelheiten fachgerecht und unter Einhaltung aller Bestimmungen der allgemeinen Bauartgenehmigung Nr.: Z-19.53-.... des Deutschen Instituts für Bautechnik vom .... (und ggf. der Bestimmungen der Änderungs- und Ergänzungsbescheide vom .... ) errichtet sowie gekennzeichnet wurde(n) und
- die für die Errichtung des Genehmigungsgegenstands verwendeten Bauprodukte entsprechend den Bestimmungen der allgemeinen Bauartgenehmigung gekennzeichnet waren.

\* Nichtzutreffendes streichen

.....  
(Ort, Datum)

.....  
(Firma/Unterschrift)

(Die Bescheinigung ist dem Bauherrn zur ggf. erforderlichen Weitergabe an die zuständige Bauaufsichtsbehörde auszuhändigen.)

Feuerwiderstandsfähige Abschottung für Rohrleitungen aus Kunststoff "System Geberit  
Rohrschott90 Plus EN"

**ANHANG 5 – Muster für die Übereinstimmungserklärung**

Anlage 26