

Allgemeine Bauartgenehmigung

Zulassungsstelle für Bauprodukte und Bauarten

Bautechnisches Prüfamt

Eine vom Bund und den Ländern
gemeinsam getragene Anstalt des öffentlichen Rechts
Mitglied der EOTA, der UEAtc und der WFTAO

Datum:

23.04.2021

Geschäftszeichen:

III 61-1.19.53-136/18

Nummer:

Z-19.53-2547

Geltungsdauer

vom: **23. April 2021**

bis: **23. April 2026**

Antragsteller:

Etex Building Performance GmbH

Geschäftsbereich Promat

Scheifenkamp 16

40878 Ratingen

Gegenstand dieses Bescheides:

Feuerwiderstandsfähige Abschottung für Rohrleitungen aus brennbaren Rohren "System PROMASTOP FC"

Der oben genannte Regelungsgegenstand wird hiermit allgemein bauaufsichtlich genehmigt.
Dieser Bescheid umfasst neun Seiten und 31 Anlagen.

DIBt

I ALLGEMEINE BESTIMMUNGEN

- 1 Mit der allgemeinen Bauartgenehmigung ist die Anwendbarkeit des Regelungsgegenstandes im Sinne der Landesbauordnungen nachgewiesen.
- 2 Dieser Bescheid ersetzt nicht die für die Durchführung von Bauvorhaben gesetzlich vorgeschriebenen Genehmigungen, Zustimmungen und Bescheinigungen.
- 3 Dieser Bescheid wird unbeschadet der Rechte Dritter, insbesondere privater Schutzrechte, erteilt.
- 4 Dem Anwender des Regelungsgegenstandes sind, unbeschadet weitergehender Regelungen in den "Besonderen Bestimmungen", Kopien dieses Bescheides zur Verfügung zu stellen. Zudem ist der Anwender des Regelungsgegenstandes darauf hinzuweisen, dass dieser Bescheid an der Anwendungsstelle vorliegen muss. Auf Anforderung sind den beteiligten Behörden ebenfalls Kopien zur Verfügung zu stellen.
- 5 Dieser Bescheid darf nur vollständig vervielfältigt werden. Eine auszugsweise Veröffentlichung bedarf der Zustimmung des Deutschen Instituts für Bautechnik. Texte und Zeichnungen von Werbeschriften dürfen diesem Bescheid nicht widersprechen, Übersetzungen müssen den Hinweis "Vom Deutschen Institut für Bautechnik nicht geprüfte Übersetzung der deutschen Originalfassung" enthalten.
- 6 Dieser Bescheid wird widerruflich erteilt. Die Bestimmungen können nachträglich ergänzt und geändert werden, insbesondere, wenn neue technische Erkenntnisse dies erfordern.
- 7 Dieser Bescheid bezieht sich auf die von dem Antragsteller im Genehmigungsverfahren zum Regelungsgegenstand gemachten Angaben und vorgelegten Dokumente. Eine Änderung dieser Genehmigungsgrundlagen wird von diesem Bescheid nicht erfasst und ist dem Deutschen Institut für Bautechnik unverzüglich offenzulegen.
- 8 Die von diesem Bescheid umfasste allgemeine Bauartgenehmigung gilt zugleich als allgemeine bauaufsichtliche Zulassung für die Bauart.

II BESONDERE BESTIMMUNGEN

1 Regelungsgegenstand und Anwendungsbereich

- 1.1 Die allgemeine Bauartgenehmigung (aBG) gilt für die Errichtung der Abschottung "System PROMASTOP FC" als Bauart zum Verschließen von Öffnungen in feuerwiderstandsfähigen Wänden und Decken nach Abschnitt 2.2, durch die Rohrleitungen nach Abschnitt 2.3 hindurchgeführt wurden (sog. Rohrabschottung), wobei die Aufrechterhaltung der Feuerwiderstandsfähigkeit im Bereich der Durchführungen bei einseitiger Brandbeanspruchung – unabhängig von deren Richtung – für 90 Minuten als nachgewiesen gilt (feuerbeständig).
- 1.2 Die Rohrabschottung besteht im Wesentlichen aus Rohrmanschetten und einem Fugenverschluss. Die Rohrabschottung ist gemäß Abschnitt 2.5 aus den Bauprodukten nach Abschnitt 2.1 zu errichten.
Es werden je nach Ausführung der Rohrabschottung die Ausführungsvarianten "aufgesetzt" und "eingesetzt" unterschieden.
- 1.3 Die Abschottung darf im Innern von Gebäuden errichtet werden.
- 1.4 Die in dieser allgemeinen Bauartgenehmigung beschriebenen und in den Anlagezeichnungen dargestellten Ausführungen stellen Mindestanforderungen zur Erfüllung der Anforderungen an den Brandschutz dar. Die Vorschriften anderer Rechtsbereiche bleiben unberührt. Im Rahmen des Genehmigungsverfahrens wurden insbesondere keine Nachweise zum Wärme- oder Schallschutz sowie zur Dauerhaftigkeit der Gesamtkonstruktion (aus den Bauprodukten errichtete Abschottung) geführt.

2 Bestimmungen für Planung, Bemessung und Ausführung

2.1 Bestimmungen für die zu verwendenden Bauprodukte

2.1.1 Rohrmanschetten

Die Rohrmanschetten, "PROMASTOP-FC3" bzw. "PROMASTOP-FC6" genannt, müssen der Leistungserklärung Nr. 0761-CPR-14/0089-2014/7 vom 30.07.2014, basierend auf der zugehörigen ETA, entsprechen.

2.1.2 PE-Schaumstoff-Streifen

Die Rohre dürfen im Bereich der Durchführung ggf. mit einem bis zu 5 mm dicken normal-entflammbar¹ Streifen aus Polyethylen (geschäumtes PE, geschlossenzellig) umwickelt werden.

2.1.3 Baustoffe für den Fugenverschluss

- 2.1.3.1 Der Fugenverschluss muss mit formbeständigen, nichtbrennbaren¹ Baustoffen, wie z. B. Beton, Zementmörtel oder Gipsmörtel, erfolgen.
- 2.1.3.2 Ggf. darf auch nichtbrennbare¹ Mineralwolle, deren Schmelzpunkt mindestens 1000 °C nach DIN 4102-17² betragen muss, verwendet werden.

2.1.4 Bauplatten für Einbauvariante "Öffnungsverschluss mit Bauplatten und Mineralwolle"

Die Bauplatten, "PROMAXON-Brandschutzbauplatte, Typ A" genannt, müssen der Leistungserklärung Nr. 0749-CPR-06/0215-2018/1 vom 26.06.2018, basierend auf der zugehörigen ETA, entsprechen.

Die Dicke der Bauplatten muss mindestens 20 mm betragen.

¹ Die Zuordnung der klassifizierten Eigenschaften des Brandverhaltens zu den bauaufsichtlichen Anforderungen erfolgt gemäß der Technischen Regel A 2.2.1.2, "Bauaufsichtliche Anforderungen, Zuordnung der Klassen, Verwendung von Bauprodukten, Anwendung von Bauarten" der Muster-Verwaltungsvorschrift Technische Baubestimmungen (MVVTB) Ausgabe 2017/1, Anhang 4, Abschnitt 1 (s. www.dibt.de).

² DIN 4102-17:2017-12 Brandverhalten von Baustoffen und Bauteilen; Schmelzpunkt von Mineralwolle-Dämmstoffen; Begriffe, Anforderungen, Prüfung

Allgemeine Bauartgenehmigung

Nr. Z-19.53-2547

Seite 4 von 9 | 23. April 2021

2.2 Wände, Decken, Öffnungen

2.2.1 Die Abschottung darf in Wänden und Decken errichtet werden, die den Angaben der Tabelle 1 entsprechen und die Öffnungen gemäß den Angaben der Tabellen 1 und 2 enthalten. Die Wände und Decken müssen den Technischen Baubestimmungen entsprechen.

Tabelle 1

Bauteil	bauaufsichtliche Anforderung an die Feuerwiderstandsfähigkeit ³	Bauteildicke ⁴ [cm]	Öffnungsgröße/ Ringspaltbreite
Leichte Trennwand ⁵	feuerbeständig	≥ 10	abhängig von der Fugenausbildung (s. Abschnitt 2.5)
Massivwand ⁶		≥ 10	
Massivdecke ⁶		≥ 15	

2.2.2 Der Abstand der zu verschließenden Bauteilöffnung zu anderen Öffnungen oder Einbauten muss den Angaben der Tabelle 2 entsprechen.

Tabelle 2

Abstand der Bauteilöffnung zu	Größe der nebeneinander liegenden Öffnungen (B [cm] x H [cm])	Abstand zwischen den Öffnungen [cm]
Rohrabschottungen nach dieser Bauartgenehmigung	Entsprechend der Abmessungen der Leitungen, siehe Abschnitt 2.3	Abhängig von der Einbausituation, siehe Abschnitt 2.3.5
Abschottungen nach anderen Anwendbarkeitsnachweisen	eine/beide Öffnung(en) > 40 x 40	≥ 20
	beide Öffnungen ≤ 40 x 40	≥ 10
anderen Öffnungen oder Einbauten	eine/beide Öffnung(en) > 20 x 20	≥ 20
	beide Öffnungen ≤ 20 x 20	≥ 10

2.3 Installationen

2.3.1 Allgemeines

2.3.1.1 Durch die zu verschließende Bauteilöffnung dürfen die in den folgenden Abschnitten genannten Rohre hindurchgeführt sein/werden⁷. Andere Teile oder Hilfskonstruktionen sowie andere Leitungen sind nicht zulässig.

2.3.1.2 Die Rohrabschottung darf an pneumatischen Förderanlagen, Druckluftleitungen o. Ä. nur angewendet werden, wenn sichergestellt ist, dass die Rohrleitungsanlage im Brandfall abgeschaltet wird.

³ Die Zuordnung der Feuerwiderstandsklassen zu den bauaufsichtlichen Anforderungen erfolgt gemäß der Technischen Regel A 2.2.1.2, "Bauaufsichtliche Anforderungen, Zuordnung der Klassen, Verwendung von Bauprodukten, Anwendung von Bauarten" der Muster-Verwaltungsvorschrift Technische Baubestimmungen (MVV/TB) Ausgabe 2017/1, Anhang 4, Abschnitt 6 (s. www.dibt.de).

⁴ Ggf. sind in speziellen Einbausituationen größere Bauteildicken als gemäß Tabelle 1 erforderlich (s. Anlagen 7, 8, 13, 14, 16, 18, 20, 22 und 39).

⁵ Nichttragende Trennwände in Ständerbauart mit Stahlunterkonstruktion und beidseitiger Beplankung aus nichtbrennbaren zement- bzw. gipsgebundenen Bauplatten (z. B. GKF-, Gipsfaserplatten) oder Kalzium-Silikat-Platten. Aufbau der Wand und Klassifizierung der Feuerwiderstandsfähigkeit nach DIN 4102-4 oder nach allgemeinem bauaufsichtlichen Prüfzeugnis.

⁶ Wände und Decken aus Beton bzw. Stahlbeton oder Porenbeton und Mauerwerkswände aus nichtbrennbaren Baustoffen ohne Hohlräume im Bereich der Durchführung

⁷ Technische Bestimmungen für die Ausführung der Leitungsanlagen und die Zulässigkeit von Leitungsdurchführungen bleiben unberührt.

Allgemeine Bauartgenehmigung

Nr. Z-19.53-2547

Seite 5 von 9 | 23. April 2021

2.3.1.3 Die Anwendung der Rohrabschottung in Verbindung mit Rohrleitungssystemen, in denen eine Permeation des Mediums auftreten kann, ist mit dieser allgemeinen Bauartgenehmigung nicht nachgewiesen.

2.3.1.4 Die Verhinderung der Brandübertragung über die Medien in den Rohrleitungen, die Verhinderung des Austretens gefährlicher Flüssigkeiten oder Gase bei Zerstörung der Leitungen unter Brandeinwirkung sind mit dieser allgemeinen Bauartgenehmigung nicht nachgewiesen. Diesen Risiken ist durch Anordnung geeigneter Maßnahmen bei der Konzeption bzw. bei der Installation der Rohrleitungen Rechnung zu tragen.

2.3.2 Verwendungszweck der Rohrleitungen

Die Rohre müssen - abhängig vom Rohrmaterial und den Rohrabmessungen -

- a) für Rohrleitungsanlagen für nichtbrennbare Flüssigkeiten und für nichtbrennbare Gase (mit Ausnahme von Lüftungsleitungen), für Rohrpostleitungen (Fahrrohre) oder für Staubsaugleitungen (s. Anlagen 1 bis 10 sowie 14 und 16) oder
- b) für Rohrleitungsanlagen für Trinkwasser-, Kälte- und Heizleitungen (s. Anlagen 11 bis 13) bestimmt sein.

2.3.3 Werkstoffe und Abmessungen⁸

2.3.3.1 Rohre aus Kunststoffen (ggf. mit Aluminiumeinlage) ohne Isolierungen

Die Werkstoffe und Abmessungen der Rohre müssen – unter Beachtung der Bauteilart, der Mindestbauteildicke und der Einbausituation – den Angaben der Anlagen 1 bis 10 entsprechen.

2.3.3.2 Kunststoffrohre (ggf. mit Aluminiumeinlage) mit Isolierungen aus FEF

Die Werkstoffe und Abmessungen der Rohre müssen – unter Beachtung der Bauteilart, der Mindestbauteildicke und der Einbausituation – den Angaben der Anlagen 11 bis 16 entsprechen. An den Rohren müssen Isolierungen aus flexiblem Elastomerschaum (FEF) "KAIFLEX ST" der Firma Kaimann GmbH, 33161 Hövelhof angeordnet sein. Die Isolierungen müssen der DIN EN 14304⁹ und der Leistungserklärung Nr. ST 01032018001 vom 30.04.2020 entsprechen. Die Rohre müssen vollständig isoliert durch die an das durchdrungene Bauteil angrenzenden Brandabschnitte hindurchgeführt sein (mit Ausnahme der Rohre gemäß Anlage 11). Die Isolierung muss gemäß den Herstellerangaben am Rohr befestigt sein.

2.3.4 Verlegungsarten

2.3.4.1 Die Rohre müssen im Bereich der Durchführung gerade und senkrecht zur Bauteiloberfläche angeordnet sein.

2.3.4.2 Ggf. dürfen die Rohre in Massivbauteilen auch bis zu 45° schräg angeordnet sein, sofern dies aufgrund der baulichen Gegebenheiten erforderlich ist (s. Anlagen 24 und 28). Die zulässigen Rohrmaterialien sowie -abmessungen gemäß der Anlagen 1 bis 5 und 10 sind zu beachten.

2.3.4.3 In Massivwänden dürfen die Rohre auch gemeinsam durch eine Bauteilöffnung (Durchmesser ≤ 45 cm oder äquivalente Fläche: $A \leq 0,35$ m²) geführt werden (s. Abschnitt 2.5.6). Die Rohre müssen dabei randnah so angeordnet sein, dass die anzuordnenden Rohrmanchetten mit mindestens zwei Laschen über die angrenzenden Wandoberflächen überstehen und dort befestigt werden können (s. Anlage 23). Die Rohre dürfen an der Öffnungslaubung anliegen. Zwischen den Rohren ist ein Abstand von mindestens 60 mm einzuhalten.

⁸ Rohraußendurchmesser (d_A) und Rohrwandstärke (s); Nennwerte nach den Normen bzw. allgemeinen bauaufsichtlichen Zulassungen

⁹ DIN EN 14304 Wärmedämmstoffe für die technische Gebäudeausrüstung und für betriebstechnische Anlagen in der Industrie – werksmäßig hergestellte Produkte aus flexiblen Elastomerschaum (FEF) – Spezifikation

Allgemeine Bauartgenehmigung

Nr. Z-19.53-2547

Seite 6 von 9 | 23. April 2021

2.3.5 Abstände

- 2.3.5.1 Der Abstand zwischen Rohren, an denen die Rohrabschottung angeordnet werden soll (gemessen zwischen den ggf. mit Isolierungen versehenen Rohren), muss mindestens 100 mm betragen.
- 2.3.5.2 Abweichend von Abschnitt 2.3.5.1 dürfen benachbarte, auf das Bauteil aufgesetzte und mit dem Bauteil verschraubte Rohrmanschetten an geraden, senkrecht zur Bauteiloberfläche angeordneten Rohren mit einem maximalen Außendurchmesser von 110 mm im Abstand von 40 mm zueinander angeordnet werden. Abweichend davon dürfen die Rohrmanschetten aneinandergrenzen, sofern dies in den Anlagen 3, 7 und 11 für die jeweilige Einbausituationen entsprechend angegeben ist.

2.3.6 Halterungen (Unterstützungen)

Die Befestigung der Rohre muss am umgebenden Bauwerk zu beiden Seiten des feuerwiderstandsfähigen Bauteils nach den einschlägigen Regeln erfolgen. Die Befestigung muss so ausgebildet sein, dass im Brandfall eine zusätzliche mechanische Beanspruchung der Abschottung nicht auftreten kann.

Bei der Durchführung von Rohren durch Wände müssen sich die ersten Halterungen (Unterstützungen) der Rohre beidseitig der Wand in einem Abstand ≤ 50 cm befinden. Die Halterungen müssen in ihren wesentlichen Teilen nichtbrennbar sein.

2.4 Voraussetzungen für die Errichtung der Abschottung**2.4.1 Allgemeines**

- 2.4.1.1 Die für die Errichtung der Abschottung zu verwendenden Bauprodukte müssen verwendbar sein im Sinne der Bestimmungen zu den jeweiligen Bauprodukten in der jeweiligen Landesbauordnung.
- 2.4.1.2 Die Errichtung der Abschottung muss gemäß der Einbauanleitung des Antragstellers (s. Abschnitt 2.4.2) erfolgen. Die für die Baustoffe/Bauprodukte angegebenen Verarbeitungsbedingungen sind einzuhalten.
- 2.4.1.3 Es ist sicherzustellen, dass durch die Errichtung der Abschottung die Standsicherheit des angrenzenden Bauteils – auch im Brandfall – nicht beeinträchtigt wird.

2.4.2 Einbauanleitung

Der Antragsteller dieser allgemeinen Bauartgenehmigung hat jedem Anwender neben einer Kopie der allgemeinen Bauartgenehmigung eine Einbauanleitung zur Verfügung zu stellen, die er in Übereinstimmung mit dieser allgemeinen Bauartgenehmigung erstellt hat und die alle zur Montage und zur Nutzung erforderlichen Daten, Maßgaben und Hinweise enthält, z. B.:

- Art und Mindestdicken der Wände und Decken, in denen die Rohrabschottung errichtet werden darf – bei feuerwiderstandsfähigen leichten Trennwänden auch der Aufbau und die Beplankung,
- Grundsätze für die Errichtung der Abschottung mit Angaben über die dafür zu verwendenden Baustoffe/Bauprodukte,
- Hinweise auf zulässige Rohrmanschetten und Aufstellung der Rohre aus Kunststoffen (Angaben zu Rohrwerkstoffen, Rohraußendurchmesser, Rohrwanddicke und ggf. Hersteller), an denen die jeweiligen Rohrmanschetten angeordnet werden dürfen,
- Hinweise auf die Art der Rohrleitung, an denen die jeweiligen Rohrmanschetten angeordnet werden dürfen (z. B. Trinkwasser-, Kälte- und Heizleitungen),
- Hinweise auf zulässige Rohrisolierungen sowie Angaben zu den Isolierdicken, bezogen auf die Rohrabmessungen,

Allgemeine Bauartgenehmigung

Nr. Z-19.53-2547

Seite 7 von 9 | 23. April 2021

- Anweisungen zur Errichtung der Abschottung, Sonderdurchführungen und Hinweise zu erforderlichen Abständen,
- Hinweise auf zulässige Verankerungs- oder Befestigungsmittel,
- Hinweise auf die Reihenfolge der Arbeitsvorgänge.

2.5 Bestimmungen für die Errichtung**2.5.1 Allgemeines**

- 2.5.1.1 Vor dem Verschluss der Restöffnung ist in jedem Fall zu kontrollieren, ob die Rohre/Rohrleitungen den Bestimmungen des Abschnitts 2.3 entsprechen.
- 2.5.1.2 Die Rohrmanschetten sind entsprechend den Angaben auf den Anlagen 1 bis 16 entweder auf die Wände und Decken aufzusetzen und mit dafür geeigneten Befestigungsmitteln am Bauteil zu befestigen oder in Massivbauteile einzusetzen (einzumörteln).
- 2.5.1.3 Vor der Errichtung der Abschottung sind die Bauteillaubungen zu reinigen. Je nach Art des Fugenschlusses sind saugende Flächen ggf. mit Wasser zu benetzen.

2.5.2 Auswahl der Rohrmanschetten

- 2.5.2.1 Abhängig von der Rohrart, den Rohrabmessungen und der Einbausituation ist eine Rohrmanschette "PROMASTOP-FC3" oder "PROMASTOP-FC6" zu verwenden (s. Anlagen 1 bis 16).

Es muss jeweils die gemäß den Anlagen 29 und 30 zum jeweiligen Rohraußendurchmesser passende kleinste Rohrmanschette verwendet werden.

- 2.5.2.2 Abweichend von Abschnitt 2.5.2.1 müssen an schrägen Rohren gemäß Abschnitt 2.3.3.1 (s. Anlagen 24 und 28) immer Rohrmanschetten "PROMASTOP-FC6" verwendet werden, deren Größe den Angaben der Anlagen 1 bis 5 und 10 entsprechen müssen. Der Einbau muss gemäß Abschnitt 2.5.4 erfolgen.
- 2.5.2.3 Abweichend von Abschnitt 2.5.2.1 müssen an isolierten Rohren gemäß Abschnitt 2.3.3.2 (s. Anlagen 21 und 26) immer Rohrmanschetten "PROMASTOP-FC6" verwendet werden, deren Größe den Angaben der Anlagen 11 bis 15 entsprechen müssen. Der Einbau muss gemäß Abschnitt 2.5.4 erfolgen.

2.5.3 Anordnung der Rohrmanschetten

Bei Rohrdurchführungen durch Decken muss an der Deckenunterseite und bei Rohrdurchführungen durch Wände muss auf jeder Wandseite je eine Rohrmanschette nach Abschnitt 2.1.1 angeordnet werden (s. Anlagen 18 bis 30).

2.5.4 Einbauvariante mit aufgesetzten Rohrmanschetten

- 2.5.4.1 Die Restöffnung zwischen der Wand bzw. der Decke und dem ggf. isolierten, hindurchgeführten Rohr ist vor der Montage der Rohrmanschetten mit einem Baustoff gemäß Abschnitt 2.1.3.1 vollständig in Bauteildicke auszufüllen (s. Anlagen 20, 21 und 24 bis 28).
Wahlweise darf das Rohr zuvor mit einem bis zu 5 mm dicken PE-Weichschaumstreifen gemäß Abschnitt 2.1.2 einlagig umwickelt werden.
- 2.5.4.2 Abweichend von Abschnitt 2.5.4.1 darf eine maximal 15 mm breite Fuge zwischen der Bauteillaubung und dem hindurchgeführten Rohr mit Mineralwolle gemäß Abschnitt 2.1.3.2 fest ausgestopft werden.
- 2.5.4.3 Anschließend sind die gemäß Abschnitt 2.5.1.2 und 2.5.2 ausgewählten Rohrmanschetten im Bereich der Durchführung um das Rohr zu legen. Die Verschlusslaschen sind durch die dafür vorgesehenen Ausstanzungen am Manschettengehäuse zu führen und umzubiegen.

Allgemeine Bauartgenehmigung

Nr. Z-19.53-2547

Seite 8 von 9 | 23. April 2021

2.5.4.4 Die Befestigung der aufgesetzten Rohrmanschetten an Massivwänden bzw. Decken muss über die Befestigungslaschen mit Hilfe von dafür geeigneten Stahlschrauben und Dübeln (6 mm bzw. 8 mm Außendurchmesser) erfolgen. Die Anzahl der Befestigungsmittel muss der Anzahl der Befestigungslaschen entsprechen.

Bei der Befestigung der Manschetten mit Dübeln sind die geforderten Randabstände einzuhalten.

2.5.4.5 Die Befestigung der Rohrmanschetten an leichten Trennwänden nach Abschnitt 2.2.1 muss mittels durchgehender Gewindestangen M6 bzw. M8 erfolgen; diese Art der Befestigung darf wahlweise auch bei Errichtung in Massivbauteilen verwendet werden.

2.5.5 Einbauvariante mit eingesetzten (eingemörtelten) Rohrmanschetten

2.5.5.1 Die gemäß Abschnitt 2.5.1.2 und 2.5.2 ausgewählten Rohrmanschetten sind im Bereich der Durchführung um das Rohr zu legen. Die Verschlusslaschen sind durch die dafür vorgesehenen Ausstanzungen am Manschettengehäuse zu führen und umzubiegen. Außerdem sind die Befestigungslaschen gemäß den Angaben der Anlagen 22 und 27 abzuwinkeln.

Wahlweise darf das Rohr zuvor mit einem bis zu 5 mm dicken PE-Weichschaumstreifen gemäß Abschnitt 2.1.2 einlagig umwickelt werden.

2.5.5.2 Die Rohrmanschetten sind soweit in das Bauteil einzuschieben, bis der gemäß den Anlagen 1 bis 10 angegebene Überstand erreicht ist.

2.5.5.3 Die Restöffnungen zwischen dem Bauteil und dem ggf. mit einem PE-Weichschaumstreifen versehenen, hindurchgeführten Rohr bzw. der Rohrmanschette sind mit einem Baustoff gemäß Abschnitt 2.1.3.1 vollständig in Bauteildicke auszufüllen (s. Anlagen 21 und 27).

2.5.6 Einbauvariante "Öffnungsverschluss mit Bauplatten und Mineralwolle"

2.5.6.1 Sofern gemäß Abschnitt 2.3.4.3 Rohre gemeinsam durch eine Öffnung in einer Massivwand geführt werden, sind alle Fugen und Zwickel zwischen den Rohren sowie zwischen den Rohren und der Bauteillaubung in Bauteildicke vollständig und dicht mit Mineralwolle gemäß Abschnitt 2.1.3.2 fest auszustopfen.

2.5.6.2 Anschließend sind auf beiden Wandseiten mindestens 20 mm dicke Bauplatten gemäß Abschnitt 2.1.4 so über der Öffnung zu befestigen, dass der Überstand der Bauplatten auf der Bauteiloberfläche an jeder Stelle mindestens 50 mm beträgt (s. Anlage 23). Die Platten müssen Öffnungen entsprechend den hindurchgeführten Rohren aufweisen. Wahlweise dürfen Zuschnitte aus den Bauplatten verwendet werden, wobei die Fugen ähnlich wie in Anlage 23 dargestellt ausgeführt sein müssen.

Die Befestigung der Bauplatten bzw. Bauplatten-Zuschnitte muss mit Hilfe von jeweils mindestens 3 dafür geeigneten Dübeln \geq M6 und Stahlschrauben im Abstand von \leq 225 mm sowie im Bereich von Plattenstößen beidseitig der Fuge erfolgen.

2.5.6.3 Abschließend sind an jedem Rohr beidseitig der Wand Rohrmanschetten gemäß Abschnitt 2.1.1 und Anlagen 1 bis 16 anzuordnen. Die Manschetten müssen so montiert werden, dass jeweils zwei Befestigungslaschen über die abgedeckte Bauteilöffnung überstehen und damit die Befestigung durch die Bauplatten hindurch an der Massivwand erfolgt¹⁰ (s. Anlage 23).

2.5.6.4 Bei der Befestigung der Manschetten mit Dübeln sind die geforderten Randabstände einzuhalten (sowohl an den Platten als auch an der Massivwand).

¹⁰ Die dafür geeigneten Befestigungsmittel sind im Lieferumfang der Manschette enthalten.

2.6 Kennzeichnung der Abschottung

Jede Abschottung nach dieser allgemeinen Bauartgenehmigung ist vom Errichter mit einem Schild dauerhaft zu kennzeichnen, das folgende Angaben enthalten muss:

- Feuerwiderstandsfähige Abschottung für Rohrleitungen aus Kunststoff "System PROMASTOP-FC" nach aBG Nr.: Z-19.53-2547
Feuerwiderstandsfähigkeit: feuerbeständig
- Name des Errichters der Abschottung
- Monat/Jahr der Errichtung:

Das Schild ist jeweils neben der Abschottung an der Wand bzw. Decke zu befestigen.

2.7 Übereinstimmungserklärung

Der Unternehmer (Errichter), der die Abschottung (Genehmigungsgegenstand) errichtet, muss für jedes Bauvorhaben eine Übereinstimmungserklärung ausstellen, mit der er bescheinigt, dass die von ihm errichtete Abschottung den Bestimmungen dieser allgemeinen Bauartgenehmigung entspricht (ein Muster für diese Erklärung s. Anlage 31). Diese Erklärung ist dem Bauherrn zur ggf. erforderlichen Weiterleitung an die zuständige Bauaufsichtsbehörde auszuhändigen.

3 Bestimmungen für die Nutzung

Bei jeder Ausführung der Abschottung hat der Unternehmer (Errichter) den Auftraggeber schriftlich darauf hinzuweisen, dass die Brandschutzwirkung der Abschottung auf die Dauer nur sichergestellt ist, wenn die Abschottung stets in ordnungsgemäßem Zustand gehalten wird.

Manuela Bernholz
Referatsleiterin

Beglaubigt
Meske-Dallal

Zulässige Installationen (1)

1. **Rohre gemäß Abschnitt 2.3.3.1 für Rohrleitungsanlagen für nichtbrennbare Flüssigkeiten und für nichtbrennbare Gase (mit Ausnahme von Lüftungsleitungen), für Rohrpostleitungen (Fahrrohre) oder für Staubsaugleitungen:**

Rohrgruppe A-1

Rohre aus weichmacherfreiem Polyvinylchlorid (PVC-U, PVC-HI) und chloriertem Polyvinylchlorid (PVC-C) gemäß den Ziffern 1 bis 6 der Anlage 17 mit Rohraußendurchmessern und Rohrwandstärken gemäß nachfolgender Tabelle.

∅ Rohr [mm]	32	40	50	63	75	90	110	125	140	160	180	200	250
gerade, senkrecht angeordnete Rohre in ≥ 100 mm dicken Wänden (LTW, MW), aufgesetzte Manschetten													
min s [mm]	1,8	1,8	1,8	1,9	2,2	2,7	2,2	2,5	3,7	3,2	3,6	4,0	4,9
max s [mm]	3,6	4,5	5,6	7,0	5,6	6,7	8,2	9,3	10,4	11,9	8,6	9,6	-
Manschette	FC3										FC6		
gerade, senkrecht angeordnete Rohre in ≥ 100 mm dicken Massivwänden (MW), eingesetzte Manschetten ¹⁾													
s [mm]	-	-	-	-	-	-	-	3,1	-	-	-	-	4,9
Manschette	FC3										FC6		
schräge Rohre in ≥ 100 mm dicken Massivwänden (MW), aufgesetzte Manschetten													
min s [mm]	-	-	-	-	-	-	-	3,1	-	-	-	-	-
max s [mm]	-	-	-	-	-	-	-	6,0	-	-	-	-	-
Manschettengröße "Typ..."	-	-	-	-	-	-	-	200	-	-	-	-	-
Manschette	FC6												
gerade, senkrecht angeordnete Rohre in ≥ 150 mm dicken Decken (D), aufgesetzte Manschetten													
min s [mm]	1,8	1,8	1,8	1,9	2,2	2,7	2,2	2,5	3,7	3,2	3,6	4,0	4,9
max s [mm]	3,6	4,5	5,6	7,0	5,6	6,7	8,2	9,3	10,4	11,9	8,6	9,6	7,3
Manschette	FC3										FC6		
gerade, senkrecht angeordnete Rohre in ≥ 150 mm dicken Decken (D), eingesetzte Manschetten ¹⁾													
s [mm]	1,8	-	-	-	-	-	-	3,1	-	-	-	-	4,9
Manschette	FC3										FC6		
schräge Rohre in ≥ 150 mm dicken Decken (D), aufgesetzte Manschetten													
min s [mm]	-	-	-	-	-	-	-	3,1	-	4,0	-	-	-
max s [mm]	-	-	-	-	-	-	-	6,0	-	-	-	-	-
Manschettengröße "Typ..."	-	-	-	-	-	-	-	200	-	250	-	-	-
Manschette	FC6												
gerade, senkrecht angeordnete Rohre mit Muffe in ≥ 150 mm dicken Decken (D), aufgesetzte Manschetten													
min s [mm]	-	-	-	-	-	-	-	3,1	-	-	-	-	-
Manschettengröße "Typ..."	-	-	-	-	-	-	-	140	-	-	-	-	-
Manschette	FC6												
schräge Rohre mit Muffe in ≥ 150 mm dicken Decken (D), aufgesetzte Manschetten													
min s [mm]	-	-	-	-	-	-	-	-	-	4,0 ²⁾	-	-	-
max s [mm]	-	-	-	-	-	-	-	-	-	-	-	-	-
Manschettengröße "Typ..."	-	-	-	-	-	-	-	-	-	250	-	-	-
Manschette	FC6												

¹⁾ Überstand und Einbindetiefe mindestens 10 mm

²⁾ nur mit 4 - 5 mm dickem PE-Schaumstoffstreifen gemäß Abschnitt 2.1.2, beidseitig ≥ 25 mm überstehend

Feuerwiderstandsfähige Abschottung für Rohrleitungen aus brennbaren Rohren "System PROMASTOP FC"

ANHANG 1 – Installationen (Leitungen)
 Übersicht der zulässigen Rohre (1)
 Rohrgruppe A-1 (PVC-Rohre ohne Isolierung)

Anlage 1

Zulässige Installationen (2)

Rohrgruppe B-1

Rohre aus Polyethylen hoher Dichte (PE-HD), Polyethylen niedriger Dichte (LDPE), Acrylnitril-Butadien-Styrol (ABS) oder Acrylester-Styrol-Acrylnitril (ASA), Styrol-Copolymerisaten, vernetztem Polyethylen (PE-X), Polybuten (PB) gemäß den Ziffern 7 bis 15 der Anlage 17 mit Rohraußendurchmessern und Rohrwandstärken gemäß nachfolgender Tabelle.

Ø Rohr [mm]	32	40	50	63	75	90	110	125	140	160	180	200	250
gerade, senkrecht angeordnete Rohre in ≥ 100 mm dicken Wänden (LTW, MW), aufgesetzte Manschetten													
min s [mm]	1,8	1,9	2,0	2,0	2,3	2,8	3,4	3,1	3,5	4,0	5,5	6,2	6,2
max s [mm]	2,9	3,7	4,6	5,8	6,8	8,2	10,0	7,1	8,0	9,1	10,2	11,4	7,7
Manschette	FC3						FC6						
gerade, senkrecht angeordnete Rohre in ≥ 100 mm dicken Massivwänden (MW), eingesetzte Manschetten ¹⁾													
min s [mm]	1,8	1,9	2,0	2,0	2,3	2,8	3,4	3,1	-	-	-	4,9	-
max s [mm]	5,4	3,7	4,6	5,8	6,8	6,7	6,6	7,4	-	-	-	11,4	-
Manschette	FC3												
gerade, senkrecht angeordnete Rohre in ≥ 150 mm dicken Massivwänden (MW), aufgesetzte Manschetten													
min s [mm]	1,8	1,9	2,0	2,0	2,3	2,8	3,4	3,1	-	-	-	-	-
max s [mm]	2,9	3,7	4,6	5,8	6,8	8,2	10,0	11,4	-	-	-	-	-
Manschette	FC3												
schräge Rohre in ≥ 100 mm dicken Massivwänden, aufgesetzte Manschetten													
min s [mm]	-	-	-	-	-	-	-	3,1	-	-	-	-	-
max s [mm]	-	-	-	-	-	-	-	7,1	-	-	-	-	-
Manschettengröße "Typ..."	-	-	-	-	-	-	-	200	-	-	-	-	-
Manschette	FC6												
gerade, senkrecht angeordnete Rohre in ≥ 150 mm dicken Decken, aufgesetzte und eingesetzte Manschetten ¹⁾													
min s [mm]	1,8	1,9	2,0	2,0	2,3	2,8	3,4	3,1	3,5	4,0	4,9	4,9	-
max s [mm]	5,4	3,7	4,6	5,8	6,8	8,2	10,0	7,4	8,0	9,1	10,2	11,4	-
Manschette	FC3						FC6						
schräge Rohre in ≥ 150 mm dicke Decken, aufgesetzte Manschetten													
min s [mm]	-	-	-	-	-	-	-	3,1	-	-	-	-	-
max s [mm]	-	-	-	-	-	-	-	7,1	-	-	-	-	-
Manschettengröße "Typ..."	-	-	-	-	-	-	-	200	-	-	-	-	-
Manschette	FC6												

¹⁾ Überstand 10 mm

Feuerwiderstandsfähige Abschottung für Rohrleitungen aus brennbaren Rohren "System PROMASTOP FC"

ANHANG 1 – Installationen (Leitungen)
 Übersicht der zulässigen Rohre (2)
 Rohrgruppe B-1 (PE-Rohre ohne Isolierung)

Anlage 2

Zulässige Installationen (3)

Rohrgruppe C-1:

Rohre aus Polypropylen (PP), PP-H 100, PP-B 80, PP-R 80 gemäß den Ziffern 16 und 17 der Anlage 17 mit Rohraußendurchmessern und Rohrwandstärken gemäß nachfolgender Tabelle.

∅ Rohr [mm]	32	40	50	63	75	80	90	110	125	140	160	200	250
gerade, senkrecht angeordnete Rohre in ≥ 100 mm dicken Wänden (LTW, MW), aufgesetzte Manschetten													
s [mm]	-	-	-	-	-	-	-	-	-	-	3,9 ²⁾	-	-
Manschette	-	-	-	-	-	-	-	-	-	-	FC3	-	-
gerade, senkrecht angeordnete Rohre in ≥ 100 mm dicken Massivwänden (MW), eingesetzte Manschetten ¹⁾													
min s [mm]	-	-	-	1,8	-	-	-	-	3,1	-	-	4,9	6,1
max s [mm]	-	-	-	8,6	-	-	-	-	7,1	-	14,6	11,4	14,2
Manschette	-	-	-	FC3	-	-	-	-	FC3	-	FC3	FC6	
schräge Rohre in ≥ 100 mm dicken Massivwänden (MW), aufgesetzte Manschetten													
min s [mm]	-	-	-	-	-	-	-	-	3,1	-	-	-	-
max s [mm]	-	-	-	-	-	-	-	-	7,1	-	-	-	-
Manschettengröße "Typ..."	-	-	-	-	-	-	-	-	200	-	-	-	-
Manschette	-	-	-	-	-	-	-	-	FC6	-	-	-	-
gerade, senkrecht angeordnete Rohre in ≥ 150 mm dicken Massivwänden (MW), aufgesetzte Manschetten													
min s [mm]	1,8	-	1,8	1,8	-	-	-	-	3,1	-	3,9	4,9	6,1
max s [mm]	4,5	-	-	-	-	-	-	-	11,4	-	9,1	11,4	14,2
Manschette	FC3	-	FC6	FC6	-	-	-	-	FC3	-	FC3	FC6	
gerade, senkrecht angeordnete Rohre in ≥ 150 mm dicken Decken (D), aufgesetzte Manschetten													
min s [mm]	-	-	-	-	-	-	-	-	-	-	3,9 ²⁾	-	6,1
max s [mm]	-	-	-	-	-	-	-	-	-	-	-	-	7,7
Manschette	-	-	-	-	-	-	-	-	-	-	FC3	FC6	
gerade, senkrecht angeordnete Rohre in ≥ 150 mm dicken Decken (D), eingesetzte Manschetten ¹⁾													
min s [mm]	-	-	-	-	-	-	-	-	-	-	-	4,9	6,1
max s [mm]	-	-	-	-	-	-	-	-	-	-	-	11,4	-
Manschette	-	-	-	-	-	-	-	-	-	-	-	FC6	
schräge Rohre in ≥ 150 mm dicken Decken (D), aufgesetzte Manschetten													
min s [mm]									3,1		3,9 ³⁾		
max s [mm]									7,1		-		
Manschettengröße "Typ..."									200		250		
Manschette									FC6		FC6		

¹⁾ Überstand 10 mm ²⁾ Nullabstand möglich in Massivwänden

³⁾ nur mit 5 mm dickem PE-Schaumstoffstreifen, Länge 500 mm, symmetrisch zur Bauteilachse angeordnet

Feuerwiderstandsfähige Abschottung für Rohrleitungen aus brennbaren Rohren "System PROMASTOP FC"

ANHANG 1 – Installationen (Leitungen)
 Übersicht der zulässigen Rohre (3)
 Rohrgruppe C-1 (PP-Rohre ohne Isolierung)

Anlage 3

Zulässige Installationen (4)

Rohrgruppe D-1a und D-1b: "POLO-KAL-NG"

Rohre "POLO-KAL-NG (PKNG)" nach allgemeiner bauaufsichtlicher Zulassung Nr. **Z-42.1-241** (Abwasserrohre mit mehrschichtigem Wandaufbau aus mineralverstärktem PP und Formstücke aus mineralverstärktem PP mit homogenem Wandaufbau und der Bezeichnung "POLO-KALNG (PKNG)" in den Nennweiten DN/OD 32 bis DN/OD 250 bzw. "POLO-KAL-NG Vacuum" in den Nennweiten DN/OD 40 bis DN/OD 75 für Hausabflussleitungen) mit Rohraußendurchmessern und Rohrwandstärken gemäß nachfolgenden Tabellen.

Rohrgruppe D-1a: "POLO-KAL-NG"

∅ Rohr [mm]	32	40	50	75	90	110	125	160	200	250	
s (NG) [mm]	1,8	1,8	1,8	2,6	3,0	3,4	3,9	4,9	6,8	8,6	
gerade, senkrecht angeordnete Rohre in ≥ 100 mm dicken Wänden (LTW, MW) aufgesetzte Manschetten											
aufgesetzte Manschetten	✓	✓	✓	✓	✓	✓	✓	✓	✓	-	
Manschette	FC3							FC6			
gerade, senkrecht angeordnete Rohre in ≥ 100 mm dicken Massivwänden (MW) eingesetzte Manschetten											
eingesetzte Manschetten ¹⁾	✓	✓	✓	✓	✓	✓	✓	-	-	✓	
Manschette	FC3							FC6			
schräge Rohre in ≥ 100 mm dicken Massivwänden (MW) aufgesetzte Manschetten											
aufgesetzte Manschetten	-	✓	-	-	-	-	✓	-	-	-	
Manschettengröße "Typ..."	-	63	-	-	-	-	200	-	-	-	
Manschette	FC6										
gerade, senkrecht angeordnete Rohre mit Muffe in ≥ 100 mm dicken Massivwänden (MW) aufgesetzte Manschetten											
aufgesetzte Manschetten	✓	✓	✓	✓	-	-	✓	-	-	-	
Manschettengröße "Typ..."	50	50	63	90	-	-	140	-	-	-	
Manschette	FC6										
gerade, senkrecht angeordnete Rohre in ≥ 150 mm dicken Decken (D) aufgesetzte oder eingesetzte Manschetten											
aufgesetzte und eingemörtelte Manschetten ¹⁾	✓	✓	✓	✓	✓	✓	✓	✓	-	✓	
Manschette	FC3							FC6			
schräge Rohre in ≥ 150 mm dicken Decken (D) aufgesetzte Manschetten											
aufgesetzte Manschetten	✓	✓	✓	✓	✓	✓	✓	-	-	-	
Manschettengröße "Typ..."	50	63	75	90	125	160	200	-	-	-	
Manschette	FC6										
gerade, senkrecht angeordnete Rohre mit Muffe in ≥ 150 mm dicken Decken (D) aufgesetzte Manschetten											
aufgesetzte Manschetten	✓	✓	✓	✓	✓	✓	✓	-	-	-	
Manschettengröße "Typ..."	50	50	63	90	110	125	140	-	-	-	
Manschette	FC6										

¹⁾ Überstand 10 mm – 20 mm, s. Anlagen 22 (Massivwände) und 27 (Decken)

Rohrgruppe D-1b: "POLO-KAL-NG Vacuum"

≥ 100 mm dicke Wände (LTW, MW) aufgesetzte Manschetten			
∅ Rohr [mm]	40	50	75
s (NG Vacuum) [mm]	1,9	2,3	3,4
Manschette	FC3		

Feuerwiderstandsfähige Abschottung für Rohrleitungen aus brennbaren Rohren "System PROMASTOP FC"

ANHANG 1 – Installationen (Leitungen)

Übersicht der zulässigen Rohre (4)

Rohrgruppe D-1 ("POLO-KAL-NG" bzw. "POLO-KAL-NG Vacuum" ohne Isolierung)

Anlage 4

Zulässige Installationen (5)

Rohrgruppe E-1: "POLO-KAL-3S"

Rohre nach allgemeiner bauaufsichtlicher Zulassung Nr. **Z-42.1-341** (Abwasserrohre mit mehrschichtigem Wandaufbau aus mineralverstärktem Polypropylen und Formstücke aus mineralverstärktem Polypropylen mit homogenem Wandaufbau und der Bezeichnung "POLO-KAL-3S" der Baustoffklasse B2 – normalentflammbar – nach DIN 4102 für Hausabflussleitungen) mit Rohraußendurchmessern und Rohrwandstärken gemäß nachfolgender Tabelle.

Ø Rohr [mm]	75	90	110	125	160
s [mm]	3,8	4,5	4,8	5,3	7,5
gerade, senkrecht angeordnete Rohre in ≥ 100 mm dicken Wänden (LTW, MW) aufgesetzte Manschetten					
aufgesetzte Manschetten	✓	✓	✓	✓	✓
Manschette	FC3	FC6			
gerade, senkrecht angeordnete Rohre in ≥ 100 mm dicken Massivwänden (MW) eingesetzte Manschetten					
eingesetzte Manschetten ¹⁾	✓	✓	✓	✓	-
Manschette	FC3				-
schräge Rohre in ≥ 100 mm dicken Massivwänden (MW) aufgesetzte Manschetten					
aufgesetzte Manschetten	-	-	-	✓	-
Manschettengröße "Typ..."	-	-	-	200	-
Manschette	FC6				-
gerade, senkrecht angeordnete Rohre mit Muffe in ≥ 100 mm dicken Massivwänden aufgesetzte Manschetten					
aufgesetzte Manschetten	✓	-	-	✓	-
Manschettengröße "Typ..."	90/110	-	-	140	-
Manschette	FC6				-
gerade, senkrecht angeordnete Rohre in ≥ 150 mm dicken Decken aufgesetzte oder eingesetzte Manschetten					
aufgesetzte Manschetten	✓	✓	✓	✓	✓
Manschette	FC3				FC6
eingesetzte Manschetten ¹⁾	✓	✓	✓	✓	✓
Manschette	FC3				-
schräge Rohre in ≥ 150 mm dicken Decken (D) aufgesetzte Manschetten					
aufgesetzte Manschetten	✓	✓	✓	✓	✓
Manschettengröße "Typ..."	90/110	125	140	200	250
Manschette	FC6				-
gerade, senkrecht angeordnete Rohre mit Muffe in ≥ 150 mm dicken Decken (D) aufgesetzte Manschetten					
aufgesetzte Manschetten	✓	✓	✓	✓	-
Manschettengröße "Typ..."	90/110	110/125	140	140	-
Manschette	FC6				-

¹⁾ Überstand in Massivwänden: 20 mm, in Decken: 10 mm; s. Anlagen 22 (Massivwände) und 27 (Decken)

Feuerwiderstandsfähige Abschottung für Rohrleitungen aus brennbaren Rohren "System PROMASTOP FC"

ANHANG 1 – Installationen (Leitungen)
 Übersicht der zulässigen Rohre (5)
 Rohrgruppe E-1 ("POLO-KAL-3S" ohne Isolierung)

Anlage 5

Zulässige Installationen (6)

Rohrgruppe F: "dBlue"

Rohre nach allgemeiner bauaufsichtlicher Zulassung Nr. **Z-42.1-399** (Abwasserrohre aus mineralverstärktem PP mit dreilagigem Wandaufbau und Formstücken aus mineralverstärktem PP mit den Bezeichnungen 'POLlphon' oder 'dBlue') mit Rohraußendurchmessern und Rohrwandstärken gemäß nachfolgender Tabelle.

∅ Rohr [mm]	40	50	75	90	110	125	160	200
s [mm]	1,8	1,8	2,3	2,8	3,4	3,9	4,9	6,2
gerade, senkrecht angeordnete Rohre in ≥ 100 mm dicken Wänden (LTW, MW) aufgesetzte Manschetten								
aufgesetzte Manschetten	-	-	-	-	-	-	✓	✓
Manschette	-						FC6	
gerade, senkrecht angeordnete Rohre in ≥ 150 mm dicken Massivwänden (MW) eingesetzte Manschetten								
eingesetzte Manschetten ¹⁾	✓	✓	-	-	-	✓	-	-
Manschette	FC3						-	
gerade, senkrecht angeordnete Rohre in ≥ 150 mm dicken Decken auf- oder eingesetzte Manschetten								
aufgesetzte Manschetten	✓	✓	-	-	-	✓	✓	✓
eingesetzte Manschetten ¹⁾	✓	✓	-	-	-	✓	-	-
Manschette	FC3						FC6	

¹⁾ Überstand: 10 mm, s. Anlagen 22 (Massivwände) und 27 (Decken)

Rohrgruppe G: "Friatec Friaphon"

Rohre nach allgemeiner bauaufsichtlicher Zulassung Nr. **Z-42.1-220** (Hausentwässerungssystem mit der Bezeichnung "Friaphon" aus mineralgefülltem PVC-U in den Nennweiten DN 50 bis DN 200 der Baustoffklasse B2 - normalentflammbar - nach DIN 4102) mit Rohraußendurchmessern und Rohrwandstärken gemäß nachfolgender Tabelle.

∅ Rohr [mm]	52	78	90	110	125	160
s [mm]	2,8	4,9	5,1	5,3	3,9	3,4
gerade, senkrecht angeordnete Rohre in ≥ 100 mm dicken Wänden (LTW, MW) aufgesetzte Manschetten						
aufgesetzte Manschetten	✓	✓	✓	✓	-	✓ ²⁾
Manschette	FC3				-	FC6
gerade, senkrecht angeordnete Rohre in ≥ 150 mm dicken Massivwänden (MW) eingesetzte Manschetten						
eingesetzte Manschetten ¹⁾	✓	-	-	✓	-	-
Manschette	FC3				-	-
gerade, senkrecht angeordnete Rohre in ≥ 150 mm dicken Decken (D) auf- oder eingesetzte Manschetten						
aufgesetzte Manschetten	✓	✓	✓	✓	-	✓
eingesetzte Manschetten ¹⁾	✓	-	-	✓	-	-
Manschette	FC3				-	FC6

¹⁾ Überstand: 10 mm, s. Anlagen 22 (Massivwände) und 27 (Decken)

²⁾ nur mit 4 - 5 mm dickem PE-Schaumstoffstreifen gemäß Abschnitt 2.1.2, deckenoberseitig ≥ 160 mm überstehend

Feuerwiderstandsfähige Abschottung für Rohrleitungen aus brennbaren Rohren "System PROMASTOP FC"

ANHANG 1 – Installationen (Leitungen)

Übersicht der zulässigen Rohre (6)

Rohrgruppen F und G ("dBlue" und "Friatec Friaphon" ohne Isolierung)

Anlage 6

Zulässige Installationen (7)

Rohrgruppe H-1: "Rehau RAUPIANO Plus"

Rohre nach allgemeiner bauaufsichtlicher Zulassung Nr. **Z-42.1-223** (Abwasserrohre und Formstücke aus mineralverstärktem **PP** in den Nennweiten DN/OD 40 bis DN/OD 160 mit der Bezeichnung "RAUPIANO Plus" für Hausabflussleitungen) mit Rohraußendurchmessern und Rohrwandstärken gemäß nachfolgender Tabelle.

Ø Rohr [mm]	40	50	75	90	110	125	160	200
s [mm]	1,8	1,8	1,9	2,2	2,7	3,1	3,9	6,2
gerade, senkrecht angeordnete Rohre in ≥ 100 mm dicken Wänden (LTW, MW) aufgesetzte Manschetten								
aufgesetzte Manschetten ²⁾	✓	✓	✓	✓	✓	✓	-	-
Manschette	FC6							
gerade, senkrecht angeordnete Rohre in ≥ 150 mm dicken Massivwände (MW) eingesetzte Manschetten								
eingesetzte Manschetten ^{1), 2)}	✓	✓	✓	✓	✓	✓	-	-
Manschette	FC6							
gerade, senkrecht angeordnete Rohre über Muffe in ≥ 150 mm dicken Massivwände (MW) eingesetzte Manschetten								
eingesetzte Manschetten ¹⁾	-	✓	✓	✓	✓	✓	-	-
Manschettengröße "Typ..."	-	63	90	125	140	140	-	-
Manschette	FC6							
gerade, senkrecht angeordnete Rohre in ≥ 150 mm dicken Decken (D) auf- oder eingesetzte Manschetten								
aufgesetzte Manschetten ²⁾	✓	✓	✓	✓	✓	✓	✓	✓
eingesetzte Manschetten ^{1), 2)}	✓	✓	✓	✓	✓	✓	✓	✓
Manschette	FC6							
gerade, senkrecht angeordnete Rohre über Muffe in ≥ 150 mm dicken Decken (D) eingesetzte Manschetten								
eingesetzte Manschetten ¹⁾	-	✓	✓	✓	✓	✓	-	-
Manschettengröße "Typ..."	-	63	90	125	140	140	-	-
Manschette	FC6							
schräge Rohre in ≥ 150 mm dicken Decken (D) aufgesetzte Manschetten								
aufgesetzte Manschetten	-	-	-	✓	-	-	✓	-
Manschettengröße "Typ..."	-	-	-	140	-	-	250	-
Manschette	FC6							

¹⁾ Überstand: 10 mm, s. Anlagen 22 (Massivwände) und 27 (Decken)

²⁾ Nullabstand möglich

Feuerwiderstandsfähige Abschottung für Rohrleitungen aus brennbaren Rohren "System PROMASTOP FC"

ANHANG 1 – Installationen (Leitungen)
 Übersicht der zulässigen Rohre (7)
 Rohrgruppe H-1 ("Rehau RAUPIANO Plus" ohne Isolierung)

Anlage 7

Zulässige Installationen (8)

Rohrgruppe I-1: "Geberit Silent db20"

Rohre nach allgemeiner bauaufsichtlicher Zulassung Nr. **Z-42.1-265** (Glattwandige Abwasserrohre und Formstücke mit profilierter Wandung und glatter Innenfläche aus mineralverstärktem **PE-HD** DN 50 bis DN 150 der Baustoffklasse B2 - normalentflammbar - nach DIN 4102 für Hausabflussleitungen) mit Rohraußendurchmessern und Rohrwandstärken gemäß nachfolgender Tabelle.

∅ Rohr [mm]	56	63	75	90	110	135	160
s [mm]	3,2	3,2	3,6	5,5	6,0	6,0	7,0
gerade, senkrecht angeordnete Rohre in ≥ 150 mm dicken Massivwänden (MW) auf- oder eingesetzte Manschetten							
aufgesetzte Manschetten	✓	✓	✓	✓	✓	✓	-
eingesetzte Manschetten ¹⁾	✓	✓	✓	✓	✓	✓	-
Manschette	FC3						
gerade, senkrecht angeordnete Rohre in ≥ 150 mm dicken Decken (D) auf- oder eingesetzte Manschetten							
aufgesetzte Manschetten	✓	✓	✓	✓	✓	✓	✓
eingesetzte Manschetten ¹⁾	✓	✓	✓	✓	✓	✓	✓
Manschette	FC3						
gerade, senkrecht angeordnete Rohre mit Muffe in ≥ 150 mm dicken Decken (D) aufgesetzte Manschetten							
aufgesetzte Manschetten	-	-	-	-	-	✓	-
Manschettengröße "Typ..."	-	-	-	-	-	140	-
Manschette	FC6						

¹⁾ Überstand: 5 mm, s. Anlagen 22 (Massivwände) und 27 (Decken)

Rohrgruppe J: "WAVIN SiTECH"

Rohre nach allgemeiner bauaufsichtlicher Zulassung Nr. **Z-42.1-403** (Abwasserrohre und Formstücke aus Polypropylen PP in den Nennweiten DN/OD 50 bis DN/OD 160 mit dreischichtigem Wandaufbau und der Bezeichnung "WAVIN SiTECH" der Baustoffklasse B2 - normalentflammbar - nach DIN 4102-1 für Abwasserleitungen innerhalb von Gebäuden) mit Rohraußendurchmessern und Rohrwandstärken gemäß nachfolgender Tabelle.

∅ Rohr [mm]	50	75	90	110	125	160
s [mm]	1,8	2,6	3,1	3,4	3,9	4,9
gerade, senkrecht angeordnete Rohre in ≥ 100 mm dicken Wänden (LTW, MW) aufgesetzte Manschetten						
aufgesetzte Manschetten	✓	✓	✓	✓	✓	-
Manschette	FC6					
gerade, senkrecht angeordnete Rohre in ≥ 150 mm dicken Decken (D) aufgesetzte Manschetten						
aufgesetzte Manschetten	✓	✓	✓	✓	✓	✓
Manschette	FC6					

Feuerwiderstandsfähige Abschottung für Rohrleitungen aus brennbaren Rohren "System PROMASTOP FC"

ANHANG 1 – Installationen (Leitungen)
 Übersicht der zulässigen Rohre (8)
 Rohrgruppen I-1 und J ("Geberit Silent db20" und "Wavin SiTec" ohne Isolierung)

Anlage 8

Zulässige Installationen (9)

Rohrgruppe K-1: "Geberit Silent-PP"

Rohre nach allgemeiner bauaufsichtlicher Zulassung Nr. **Z-42.1-432** (Abwasserrohre und Formstücke mit der Bezeichnung "Geberit Silent-PP" aus mineralverstärktem PP-C für die Hausinstallation) mit Rohraußendurchmessern und Rohrwandstärken gemäß nachfolgender Tabelle.

∅ Rohr [mm]	32	40	50	75	90	110	125	160
s [mm]	2,0	2,0	2,0	2,6	3,1	3,6	4,2	5,2
gerade, senkrecht angeordnete Rohre in ≥ 100 mm dicken Wänden (LTW, MW) aufgesetzte Manschetten								
aufgesetzte Manschetten	✓	✓	✓	✓	✓	✓	-	✓
Manschette	FC6 ¹⁾							
gerade, senkrecht angeordnete Rohre in ≥ 150 mm dicken Decken (D) aufgesetzte Manschetten								
aufgesetzte Manschetten	✓	✓	✓	✓	✓	✓	-	✓
Manschette	FC6							

¹⁾ nur mit 4 mm dickem PE-Schaumstoffstreifen, beidseitig der Wand ≥ 160 mm überstehen

Rohrgruppe L: "Marley Silent"

Rohre nach allgemeiner bauaufsichtlicher Zulassung Nr. **Z-42.1-456** (Abwasserrohre aus mineralverstärktem PP mit dreilagigem Wandaufbau und Formstücken aus mineralverstärktem PP in den Nennweiten DN40 bis DN160 mit der Bezeichnung "Marley Silent") mit Rohraußendurchmessern und Rohrwandstärken gemäß nachfolgender Tabelle.

∅ Rohr [mm]	40	50	75	90	110
s [mm]	1,8	1,8	2,0	2,8	3,0
gerade, senkrecht angeordnete Rohre in ≥ 100 mm dicken Wänden (LTW, MW) und ≥ 150 mm dicken Decken					
aufgesetzte Manschetten	-	-	-	-	✓
Manschette	FC6				

Rohrgruppe M: "Pipelife Master 3 PLUS"

Rohre nach allgemeiner bauaufsichtlicher Zulassung Nr. **Z-42.1-481** (Rohre aus PP mit dreilagigem Wandaufbau und Formstücke aus mineralverstärktem PP in den Nennweiten DN 32 bis DN 160 mit der Bezeichnung "Master 3 PLUS") mit Rohraußendurchmessern und Rohrwandstärken gemäß nachfolgender Tabelle.

∅ Rohr [mm]	32	40	50	75	110	125	160
s [mm]	1,8	1,8	1,8	2,1	3,0	3,5	4,4
gerade, senkrecht angeordnete Rohre in ≥ 150 mm dicken Massivwänden (MW) und ≥ 150 mm dicken Decken (D)							
aufgesetzte Manschetten	✓	✓	✓	✓	✓	✓	✓
Manschette	FC6						
gerade, senkrecht angeordnete Rohre in ≥ 150 mm dicken Decken (D) eingesetzte Manschetten							
eingesetzte Manschetten ¹⁾	-	-	-	-	-	✓	-
Manschette	FC3						

¹⁾ Überstand: 5 mm, s. Anlage 27

Feuerwiderstandsfähige Abschottung für Rohrleitungen aus brennbaren Rohren "System PROMASTOP FC"

ANHANG 1 – Installationen (Leitungen)
 Übersicht der zulässigen Rohre (9)
 Rohrgruppen K-1, L und M (ohne Isolierung)

Anlage 9

Zulässige Installationen (10)

Rohrgruppe N-1: "POLO KAL XS"

Rohre nach allgemeiner bauaufsichtlicher Zulassung Nr. **Z-42.1-506** (Abwasserrohre mit mehrschichtigem Wandaufbau und Formstücke mit homogenem Wandaufbau aus mineralverstärktem PP mit der Bezeichnung "POLO-KAL XS" in den Nennweiten DN/OD40 bis DN/OD 110 für Hausabflussleitungen) mit Rohraußendurchmessern und Rohrwandstärken gemäß nachfolgender Tabelle.

∅ Rohr [mm]	32	40	50	75	90	110	125	160	200	250	
s [mm]	1,8	1,8	1,8	2,6	3,0	3,4	3,9	4,9	6,8	8,6	
gerade, senkrecht angeordnete Rohre in ≥ 100 mm dicken Wänden (LTW, MW) aufgesetzte Manschetten											
aufgesetzte Manschetten	✓	✓	✓	✓	✓	✓	✓	✓	✓	-	
Manschette	FC3							FC6			
gerade, senkrecht angeordnete Rohre in ≥ 100 mm dicken Massivwänden (MW) eingesetzte Manschetten											
eingesetzte Manschetten ¹⁾	✓	✓	✓	✓	✓	✓	✓	-	-	✓	
Manschette	FC3							FC6			
schräge Rohre in ≥ 100 mm dicken Massivwänden (MW) aufgesetzte Manschetten											
aufgesetzte Manschetten	-	✓	-	-	-	-	✓	-	-	-	
Manschettengröße "Typ..."	-	63	-	-	-	-	200	-	-	-	
Manschette	FC6										
gerade, senkrecht angeordnete Rohre in ≥ 150 mm dicken Decken (D) auf- oder eingesetzte Manschetten											
aufgesetzte und eingesetzte Manschetten ¹⁾	✓	✓	✓	✓	✓	✓	✓	✓	-	✓	
Manschette	FC3							FC6			
schräge Rohre in ≥ 150 mm dicken Decken (D) aufgesetzte Manschetten											
aufgesetzte Manschetten	✓	✓	✓	✓	✓	✓	✓	-	-	-	
Manschettengröße "Typ..."	50	63	75	90	125	160	200	-	-	-	
Manschette	FC6										

¹⁾ Überstand 10 mm – 20 mm, s. Anlagen 22 (Massivwände) und 27 (Decken)

Rohrgruppe O: "RAUPIANO Light"

Rohre nach allgemeiner bauaufsichtlicher Zulassung Nr. **Z-42.1-508** (Abwasserrohre und Formstücke aus mineralverstärktem PP mit dreilagigem Wandaufbau in den Nennweiten DN/OD 40 bis DN/OD160 mit der Bezeichnung "RAUPIANO Light" für Hausabflussleitungen) mit Rohraußendurchmessern und Rohrwandstärken gemäß nachfolgender Tabelle. Abschottung unter Verwendung der Rohrmanschette **FC6**.

∅ Rohr [mm]	40	50	75	90	110	125	160
s [mm]	1,8	1,8	1,9	2,2	2,7	3,1	3,9
gerade, senkrecht angeordnete Rohre in ≥ 100 mm dicken Wänden (LTW, MW) und ≥ 150 mm dicken Decken							
aufgesetzte Manschetten	✓	✓	✓	✓	✓	✓	✓

Rohrgruppe P: "Geberit Silent-Pro"

Rohre nach allgemeiner bauaufsichtlicher Zulassung Nr. **Z-42.1-542** (Abwasserrohre und Formteile aus mineralgefülltem PP der Nennweiten DN/OD 50 bis DN/OD 160 mit der Bezeichnung "Geberit Silent-Pro") mit Rohraußendurchmessern und Rohrwanddicken gemäß nachfolgender Tabelle. Abschottung unter Verwendung der Rohrmanschette **FC3**.

∅ Rohr [mm]	50	75	90	110
s [mm]	3	3,8	4,3	4,5
gerade, senkrecht angeordnete Rohre in ≥ 100 mm dicken Wänden (LTW, MW) aufgesetzte Manschetten				
aufgesetzte Manschetten	✓	✓	✓	✓

Feuerwiderstandsfähige Abschottung für Rohrleitungen aus brennbaren Rohren "System PROMASTOP FC"

ANHANG 1 – Installationen (Leitungen)
 Übersicht der zulässigen Rohre (10)
 Rohrgruppen N-1, O und P (ohne Isolierung)

Anlage 10

Zulässige Installationen (11)

2. Kunststoffrohre mit Aluminiumeinlage gemäß Abschnitt 2.3.3.1 und 2.3.3.2 für Trinkwasser-, Kälte- und Heizleitungen

Abschottung unter Verwendung der Rohrmanschette Typ **FC3**, Einbauvariante "bündig mit der/den Bauteiloberfläche(n) eingemörtelt"

Rohrgruppe Q: "Geberit Mepla"

Rohre nach allgemeinem bauaufsichtlichem Prüfzeugnis Nr. P-MPA-E-99-524 (Multilayerrohre aus PE80/Al/PE-Xb bzw. aus PE-RT II/Al/PE-RT II der Brandverhaltensklasse E nach DIN EN 13501-1, Ausgabe 01/2010 (normalentflammbar), bezeichnet als "Geberit-Mepla-Rohr" (für Trinkwasser, Heizung, Kühlung und Druckluft)) mit Rohraußendurchmessern und Rohrwandstärken sowie Isolierungen (Dicke/Länge) gemäß nachfolgender Tabelle.

Die Isolierungen aus flexiblem Elastomerschaum (FEF), "KAIFLEX ST"¹ genannt, der Firma Kaimann GmbH, 33161 Hövelhof muss der DIN EN 14304² und der Leistungserklärung Nr. ST 01032018001 vom 30.04.2020 entsprechen.

∅ Rohr [mm]	32²⁾	40²⁾	50²⁾	63²⁾	75	
s [mm]	3,0	3,5	4,0	4,5	4,7	
gerade, senkrecht angeordnete Rohre in ≥ 100 mm dicken Massivwänden (MW) und ≥ 150 mm dicken Decken (D)						
Manschette FC3 bündig mit der/den Bauteiloberfläche(n) eingesetzt						
PE-Streifen gemäß Abschnitt 2.1.2, Dicke [mm]	4	-	-	4	4	
Länge der Isolierung ¹⁾ [mm]	200	-	-	200	200	
gerade, senkrecht angeordnete Rohre in ≥ 100 mm dicken Massivwänden (MW) und ≥ 150 mm dicken Decken (D)						
Manschette FC3 bündig mit der/den Bauteiloberfläche(n) eingesetzt						
Isolierung aus "KAIFLEX ST", Dicke [mm]	-	-	-	-	6	32
Manschettengröße "Typ..."	-	-	-	-	75	140
Länge der Isolierung ¹⁾ [mm]	-	-	-	-	500	

¹⁾ symmetrisch zur Bauteilachse angeordnet ²⁾ Nullabstand möglich

¹ Die Herstellung und Zusammensetzung der Bauprodukte muss den in der Prüfung verwendeten oder zu diesem Zeitpunkt bewerteten entsprechen (Produktionsstand gemäß o.a. Datum der Leistungserklärung).

² DIN EN 14304 Wärmedämmstoffe für die technische Gebäudeausrüstung und für betriebstechnische Anlagen in der Industrie – werksmäßig hergestellte Produkte aus flexiblem Elastomerschaum (FEF) – Spezifikation

Feuerwiderstandsfähige Abschottung für Rohrleitungen aus brennbaren Rohren "System PROMASTOP FC"

Anlage 11

ANHANG 1 – Installationen (Leitungen)

Übersicht der zulässigen Rohre (11)

Rohrgruppe Q ("Geberit Mepla" mit PE-Streifen oder Isolierung aus "KAIFLEX ST")

Zulässige Installationen (12)

3. Kunststoffrohre gemäß Abschnitt 2.3.3.2 für Trinkwasser-, Kälte- und Heizleitungen, die vollständig mit flexiblem Elastomerschaum "KAIFLEX ST" (s. Anlage 11) isoliert sind

Abschottung unter Verwendung der Rohrmanschette Typ **FC6**, Einbauvariante "aufgesetzt"

Rohrgruppe A-2

Rohre aus weichmacherfreiem Polyvinylchlorid (PVC-U, PVC-HI) und chloriertem Polyvinylchlorid (PVC-C) gemäß den Ziffern 1 bis 6 der Anlage 17 mit Rohraußendurchmessern und Rohrwandstärken gemäß nachfolgender Tabelle.

∅ Rohr [mm]	32	40	50	63	75	90	110	125	140	160	180	200
gerade, senkrecht angeordnete Rohre in ≥ 100 mm dicken Wänden (LTW, MW), aufgesetzte Manschetten FC6												
min s [mm]	-	-	1,8	-	1,8	-	2,2	-	-	-	3,6	-
max s [mm]	3,6	-	-	-	-	-	12,3	-	-	-	-	-
min Isolierdicke [mm]	6	-	6	-	6	-	6	-	-	-	-	-
Manschettengröße "Typ..."	56	-	56	-	90	-	125	-	-	-	-	-
max Isolierdicke [mm]	-	-	-	-	-	-	-	-	-	-	32	-
Manschettengröße "Typ..."	-	-	-	-	-	-	-	-	-	-	250	-
gerade, senkrecht angeordnete Rohre in ≥ 150 mm dicken Decken (D), aufgesetzte Manschetten FC6												
min s [mm]	-	-	1,8	-	1,8	-	2,2	-	-	-	-	4,0
max s [mm]	3,6	-	-	-	-	10,0	3,2	-	-	-	-	-
min Isolierdicke [mm]	6	-	6	-	6	-	6	-	-	-	-	-
Manschettengröße "Typ..."	56	-	56	-	90	-	125	-	-	-	-	-
max Isolierdicke [mm]	-	-	-	-	-	19	-	-	-	-	-	19
Manschettengröße "Typ..."	-	-	-	-	-	125	-	-	-	-	-	250

Rohrgruppe B-2

Rohre aus Polyethylen hoher Dichte (PE-HD), Polyethylen niedriger Dichte (LDPE), Acrylnitril-Butadien-Styrol (ABS) oder Acrylester-Styrol-Acrylnitril (ASA), Styrol-Copolymerisaten, vernetztem Polyethylen (PE-X), Polybuten (PB) gemäß den Ziffern 7 bis 15 der Anlage 16 mit Rohraußendurchmessern und Rohrwandstärken gemäß nachfolgender Tabelle.

∅ Rohr [mm]	32	40	50	63	75	90	110	125	140	160	180
gerade, senkrecht angeordnete Rohre in ≥ 100 mm dicken Wänden (LTW, MW), aufgesetzte Manschetten FC6											
min s [mm]	1,8	1,9	3,0	2,9	2,9	3,5	4,2	-	-	-	6,9
max s [mm]	2,9	3,7	4,6	5,8	6,8	-	15,1	-	-	-	10,7
Isolierdicke [mm]	6	6	6	6	6	6	6	-	-	-	6
Manschettengröße "Typ..."	63	63	63	75	90	110	125	-	-	-	250
gerade, senkrecht angeordnete Rohre in ≥ 150 mm dicken Decken (D), aufgesetzte Manschetten FC6											
min s [mm]	1,8	1,9	3,0	2,9	2,9	3,5	4,2	-	-	-	-
max s [mm]	2,9	3,7	4,6	5,8	6,8	-	15,1	-	-	-	-
Isolierdicke [mm]	6	6	6	6	6	6	6	-	-	-	-
Manschettengröße "Typ..."	63	63	63	75	90	110	125	-	-	-	-

Feuerwiderstandsfähige Abschottung für Rohrleitungen aus brennbaren Rohren "System PROMASTOP FC"

ANHANG 1 – Installationen (Leitungen)

Übersicht der zulässigen Rohre (12)

Rohrgruppen A-2 und B-2 (PVC- und PE-Rohre mit Isolierung aus "KAIFLEX ST")

Anlage 12

Zulässige Installationen (13)

Rohrgruppe C-2:

Rohre aus Polypropylen (PP), PP-H 100, PP-B 80, PP-R 80 gemäß den Ziffern 16 und 17 der Anlage 17 mit Rohraußendurchmessern und Rohrwandstärken gemäß nachfolgender Tabelle.

∅ Rohr [mm]	32	40	50	63	75	80	90	110	125	140	160	180	200
gerade, senkrecht angeordnete Rohre in ≥ 100 mm dicken Wänden (LTW, MW), aufgesetzte Manschetten FC6													
min s [mm]	2	1,8	2	-	-	-	-	6,3	-	-	-	6,9	-
max s [mm]	4,4	-	6,9	-	-	-	-	15,1	-	-	-	-	-
Isolierdicke [mm]	6	6	6	-	-	-	-	6	-	-	-	6	-
Manschettengröße "Typ..."	63	63	63	-	-	-	-	125	-	-	-	250	-
gerade, senkrecht angeordnete Rohre in ≥ 150 mm dicken Decken (D), aufgesetzte Manschetten FC6													
min s [mm]	2	1,8	2	-	-	-	-	4,2	-	-	-	-	4,9
max s [mm]	4,4	-	6,9	-	-	-	12,3	15,1	-	-	-	-	-
min Isolierdicke [mm]	6	6	6	-	-	-	-	6	-	-	-	-	-
Manschettengröße "Typ..."	63	63	63	-	-	-	-	125	-	-	-	-	-
max Isolierdicke [mm]	-	-	-	-	-	-	19	-	-	-	-	-	19
Manschettengröße "Typ..."	-	-	-	-	-	-	125	-	-	-	-	-	250

Feuerwiderstandsfähige Abschottung für Rohrleitungen aus brennbaren Rohren "System PROMASTOP FC"

ANHANG 1 – Installationen (Leitungen)
 Übersicht der zulässigen Rohre (13)
 Rohrgruppe C-2 (PP-Rohre mit Isolierung aus "KAIFLEX ST")

Anlage 13

Zulässige Installationen (14)

4. **Kunststoffrohre gemäß Abschnitt 2.3.3.2 für nichtbrennbare Flüssigkeiten und für nichtbrennbare Gase (mit Ausnahme von Lüftungsleitungen), für Rohrpostleitungen (Fahrrohre) oder für Staubsaugleitungen, die vollständig mit flexiblem Elastomerschaum "KAIFLEX ST" (s. Anlage 11) isoliert sind:**

Abschottung unter Verwendung der Rohrmanschette Typ **FC6**, Einbauvariante "aufgesetzt"

Rohrgruppe D-2: "POLO-KAL-NG"

Rohre "POLO-KAL-NG (PKNG)" nach allgemeiner bauaufsichtlicher Zulassung Nr. **Z-42.1-241** (Abwasserrohre mit mehrschichtigem Wandaufbau aus mineralverstärktem PP und Formstücke aus mineralverstärktem PP mit homogenem Wandaufbau und der Bezeichnung "POLO-KALNG (PKNG)" in den Nennweiten DN/OD 32 bis DN/OD 250 bzw. "POLO-KAL-NG Vacuum" in den Nennweiten DN/OD 40 bis DN/OD 75 für Hausabflussleitungen) mit Rohraußendurchmessern und Rohrwandstärken gemäß nachfolgender Tabelle.

"POLO-KAL-NG"

∅ Rohr [mm]	32	40	50	75	90	110	125	160
s (NG) [mm]	1,8	1,8	1,8	2,6	3,0	3,4	3,9	4,9
gerade, senkrecht angeordnete Rohre in ≥ 100 mm dicken Wänden (LTW, MW), aufgesetzte Manschetten FC6								
Isolierdicke [mm]	6	-	6	-	-	6	-	-
Manschettengröße DN	63	-	63	-	-	125	-	-
gerade, senkrecht angeordnete Rohre in ≥ 150 mm dicken Decken (D), aufgesetzte Manschetten FC6								
Isolierdicke [mm]	6	-	6	-	-	6	-	32
Manschettengröße DN	63	-	63	-	-	125	-	225

Rohrgruppe E-2: "POLO-KAL-3S"

Rohre nach allgemeiner bauaufsichtlicher Zulassung Nr. **Z-42.1-341** (Abwasserrohre mit mehrschichtigem Wandaufbau aus mineralverstärktem Polypropylen und Formstücke aus mineralverstärktem Polypropylen mit homogenem Wandaufbau und der Bezeichnung "POLO-KAL-3S" der Baustoffklasse B2 – normalentflammbar – nach DIN 4102 für Hausabflussleitungen) mit Rohraußendurchmessern und Rohrwandstärken gemäß nachfolgender Tabelle.

∅ Rohr [mm]	75	90	110	125	160
s [mm]	3,8	4,5	4,8	5,3	7,5
gerade, senkrecht angeordnete Rohre in ≥ 100 mm dicken Wänden (LTW, MW), aufgesetzte Manschetten FC6					
Isolierdicke [mm]	6	-	6	-	6
Manschettengröße DN	90	-	125	-	225
gerade, senkrecht angeordnete Rohre in ≥ 150 mm dicken Decken (D), aufgesetzte Manschetten FC6					
Isolierdicke [mm]	6	-	6	-	19
Manschettengröße DN	90	-	125	-	200

Feuerwiderstandsfähige Abschottung für Rohrleitungen aus brennbaren Rohren "System PROMASTOP FC"

ANHANG 1 – Installationen (Leitungen)
 Übersicht der zulässigen Rohre (14)
 Rohrgruppen D-2 und E-2 ("POLO-KAL-NG und -3S" mit Isolierung aus "KAIFLEX ST")

Anlage 14

Zulässige Installationen (15)

Rohrgruppe H-2: "Rehau RAUPIANO Plus"

Rohre nach allgemeiner bauaufsichtlicher Zulassung Nr. **Z-42.1-223** (Abwasserrohre und Formstücke aus mineralverstärktem **PP** in den Nennweiten DN/OD 40 bis DN/OD 160 mit der Bezeichnung "RAUPIANO Plus" für Hausabflussleitungen) mit Rohraußendurchmessern und Rohrwandstärken gemäß nachfolgender Tabelle.

∅ Rohr [mm]	40	50	75	90	110	125	160	200
s [mm]	1,8	1,8	1,9	2,2	2,7	3,1	3,9	6,2
gerade, senkrecht angeordnete Rohre in ≥ 100 mm dicken Wänden (LTW, MW), aufgesetzte Manschetten FC6								
Isolierdicke [mm]	6	6	-	-	6	-	-	19
Manschettengröße DN	63	63	-	-	125	-	-	250
gerade, senkrecht angeordnete Rohre in ≥ 150 mm dicken Decken (D), aufgesetzte Manschetten FC6								
Isolierdicke [mm]	6	6	-	-	6	-	-	19
Manschettengröße DN	63	63	-	-	125	-	-	250

Rohrgruppe I-2: "Geberit Silent db20"

Rohre nach allgemeiner bauaufsichtlicher Zulassung Nr. **Z-42.1-265** (Glattwandige Abwasserrohre und Formstücke mit profilierter Wandung und glatter Innenfläche aus mineralverstärktem **PE-HD** DN 50 bis DN 150 der Baustoffklasse B2 - normalentflammbar - nach DIN 4102 für Hausabflussleitungen) mit Rohraußendurchmessern und Rohrwandstärken gemäß nachfolgender Tabelle.

∅ Rohr [mm]	56	63	75	90	110	135	160
s [mm]	3,2	3,2	3,6	5,5	6,0	6,0	7,0
gerade, senkrecht angeordnete Rohre in ≥ 100 mm dicken Wänden (LTW, MW), aufgesetzte Manschetten FC6							
Isolierdicke [mm]	6	-	-	-	6	-	-
Manschettengröße DN	63	-	-	-	125	-	-
gerade, senkrecht angeordnete Rohre in ≥ 150 mm dicken Decken (D), aufgesetzte Manschetten FC6							
Isolierdicke [mm]	6	-	-	-	6	-	32
Manschettengröße DN	63	-	-	-	125	-	225

Rohrgruppe K-2: "Geberit Silent-PP"

Rohre nach allgemeiner bauaufsichtlicher Zulassung Nr. **Z-42.1-432** (Abwasserrohre und Formstücke mit der Bezeichnung "Geberit Silent-PP" aus mineralverstärktem **PP-C** für die Hausinstallation) mit Rohraußendurchmessern und Rohrwandstärken gemäß nachfolgender Tabelle.

∅ Rohr [mm]	32	40	50	75	90	110	125	160
s [mm]	2,0	2,0	2,0	2,6	3,1	3,6	4,2	5,2
gerade, senkrecht angeordnete Rohre in ≥ 100 mm dicken Wänden (LTW, MW), aufgesetzte Manschetten FC6								
Isolierdicke [mm]	6	-	6	-	-	6	-	6
Manschettengröße DN	56	-	63	-	-	125	-	180
gerade, senkrecht angeordnete Rohre in ≥ 150 mm dicken Decken (D), aufgesetzte Manschetten FC6								
Isolierdicke [mm]	6	-	6	-	-	6	-	6
Manschettengröße DN	56	-	63	-	-	125	-	180

Feuerwiderstandsfähige Abschottung für Rohrleitungen aus brennbaren Rohren "System PROMASTOP FC"

ANHANG 1 – Installationen (Leitungen)
Übersicht der zulässigen Rohre (15)
Rohrgruppen H-2, I-2 und K-2 (mit Isolierung aus "KAIFLEX ST")

Anlage 15

Zulässige Installationen (16)

Rohrgruppe N-2: "POLO KAL XS"

Rohre nach allgemeiner bauaufsichtlicher Zulassung Nr. **Z-42.1-506** (Abwasserrohre mit mehrschichtigem Wandaufbau und Formstücke mit homogenem Wandaufbau aus mineralverstärktem PP mit der Bezeichnung "POLO-KAL XS" in den Nennweiten DN/OD40 bis DN/OD 110 für Hausabflussleitungen) mit Rohraußendurchmessern und Rohrwandstärken gemäß nachfolgender Tabelle.

∅ Rohr [mm]	32	40	50	75	90	110	125	160
s [mm]	1,8	1,8	1,8	2,6	3,0	3,4	3,9	4,9
gerade, senkrecht angeordnete Rohre in ≥ 100 mm dicken Wänden (LTW, MW), aufgesetzte Manschetten FC6								
Isolierdicke [mm]	6	-	6	-	-	6	-	-
Manschettengröße DN	63	-	63	-	-	125	-	-
gerade, senkrecht angeordnete Rohre in ≥ 150 mm dicken Decken (D), aufgesetzte Manschetten FC6								
Isolierdicke [mm]	6	-	6	-	-	6	-	32
Manschettengröße DN	63	-	63	-	-	125	-	225

Feuerwiderstandsfähige Abschottung für Rohrleitungen aus brennbaren Rohren "System PROMASTOP FC"

ANHANG 1 – Installationen (Leitungen)
 Übersicht der zulässigen Rohre (15)
 Rohrgruppe N-2 (mit Isolierung aus "KAIFLEX ST")

Anlage 16

Rohrwerkstoffe

- | | | |
|----|----------------|--|
| 1 | DIN 8062: | Rohre aus weichmacherfreiem Polyvinylchlorid (PVC-U, PVC-HI) |
| 2 | DIN 6660: | Rohrpost - Fahrrohre, Fahrrohrbogen und Muffen für Rohrpostanlagen aus weichmacherfreiem Polyvinylchlorid (PVC-U) |
| 3 | DIN 19531: | Rohr und Formstücke aus weichmacherfreiem Polyvinylchlorid (PVC-U) mit Steckmuffe für Abwasserleitungen innerhalb von Gebäuden; Maße, Technische Lieferbedingungen |
| 4 | DIN 19532: | Rohrleitungen aus weichmacherfreiem Polyvinylchlorid (PVC hart, PVC-U) für die Trinkwasserversorgung; Rohre, Rohrverbindungen, Rohrleitungsteile; Technische Regel des DVGW |
| 5 | DIN 8079: | Rohre aus chloriertem Polyvinylchlorid (PVC-C) - PVC-C 250 - Maße |
| 6 | DIN 19538: | Rohre und Formstücke aus chloriertem Polyvinylchlorid (PVCC), mit Steckmuffe, für heißwasserbeständige Abwasserleitungen (HT) innerhalb von Gebäuden; Maße, Technische Lieferbedingungen |
| | | |
| 7 | DIN 8074: | Rohre aus Polyethylen (PE) -PE 63, PE 80, PE 100, PE-HD - Maße |
| 8 | DIN 19533: | Rohrleitungen aus PE hart (Polyäthylen hart) und PE weich (Polyäthylen weich) für die Trinkwasserversorgung; Rohre, Rohrverbindungen, Rohrleitungsteile |
| 9 | DIN 19535-1: | Rohre und Formstücke aus Polyethylen hoher Dichte (PE-HD) für heißwasserbeständige Abwasserleitungen (HT) innerhalb von Gebäuden; Maße |
| 10 | DIN 19537-1: | Rohre und Formstücke aus Polyethylen hoher Dichte (HDPE) für Abwasserkanäle und -leitungen; Maße |
| 11 | DIN 8072: | Rohre aus PE weich (Polyäthylen weich); Maße |
| 12 | DIN 16891: | Rohre aus Acrylnitril-Butadien-Styrol (ABS) oder Acrylnitril-Styrol-Acrylester (ASA); Maße |
| 13 | DIN V 19561: | Rohre und Formstücke aus Styrol-Copolymerisaten mit Steckmuffe für heißwasserbeständige Abwasserleitungen (HT) innerhalb von Gebäuden; Maße, Technische Lieferbedingungen |
| 14 | DIN 16893: | Rohre aus vernetztem Polyethylen (PE-X); Maße |
| 15 | DIN 16969: | Rohre aus Polybuten (PB) - PB 125 – Maße |
| | | |
| 16 | DIN 8077: | Rohre aus Polypropylen (PP); PP-H 100, PP-B 80, PP-R 80; Maße |
| 17 | DIN EN 1451-1: | Kunststoff-Rohrleitungssysteme zum Ableiten von Abwasser (niedriger und hoher Temperatur) innerhalb der Gebäudestruktur - Polypropylen (PP); Anforderungen an Rohre, Formstücke und das Rohrleitungssystem |

Feuerwiderstandsfähige Abschottung für Rohrleitungen aus brennbaren Rohren "System PROMASTOP FC"

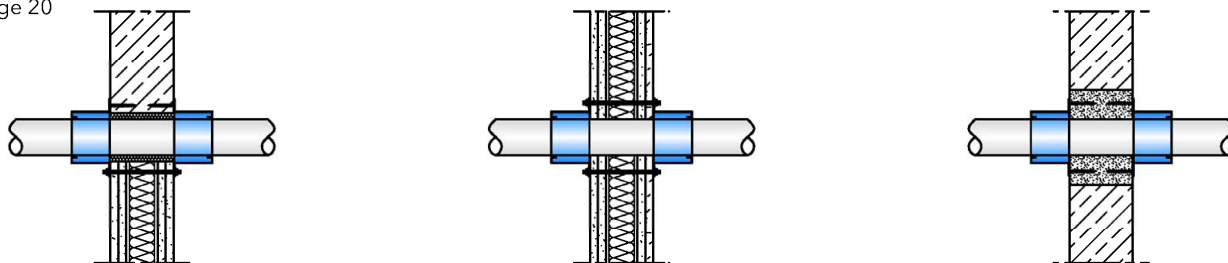
ANHANG 1 – Installationen (Leitungen)
 Rohrwerkstoffe (Normen)

Anlage 17

Anhang 3 - Standardeinbau Wand

gerade Rohre ohne Isolierung - aufgesetzte Manschette (Fugenverschluss-Varianten)

Anlage 20



Anhang 3 - Standardeinbau Wand

gerade Rohre mit Isolierung - aufgesetzte Manschette

Anlage 21



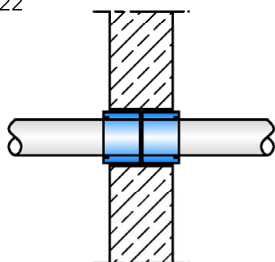
Anhang 4 - Sonderlösungen Wand

eingemörtelte Manschette

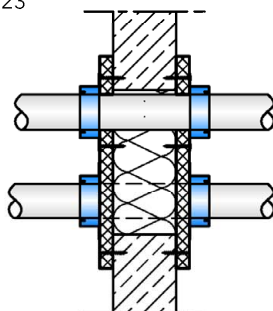
Öffnungsverschluss mit Bauplatten und Mineralwolle, Einzel- oder Mehrfachdurchführung

Schrägdurchführung

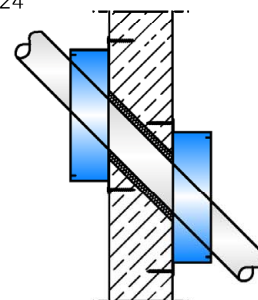
Anlage 22



Anlage 23



Anlage 24



Alle Maße in mm

Feuerwiderstandsfähige Abschottung für Rohrleitungen aus brennbaren Rohren "System PROMASTOP FC"

ANHANG 2 – Aufbau der Abschottung (Übersicht Einbausituationen Wand)

Anlage 18

Anhang 5 - Standardeinbau Decke

gerade Rohre ohne Isolierung

Anlage 25



gerade Rohre mit Isolierung

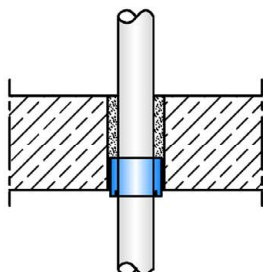
Anlage 26



Anhang 6 - Sonderlösungen Decke

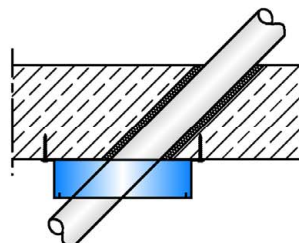
eingemörtelte Manschette

Anlage 27



Schrägdurchführung

Anlage 28

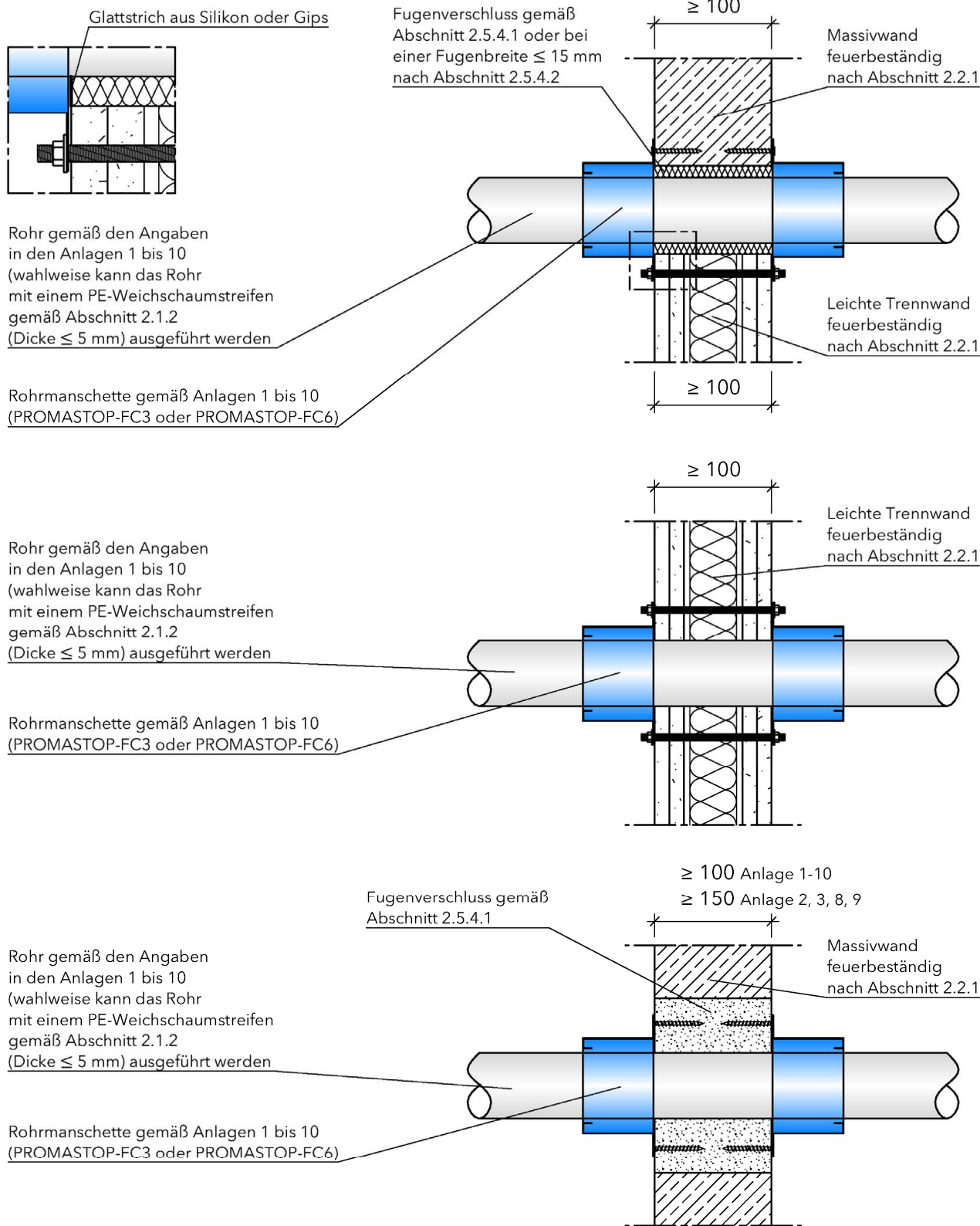


Alle Maße in mm

Feuerwiderstandsfähige Abschottung für Rohrleitungen aus brennbaren Rohren "System PROMASTOP FC"

ANHANG 2 – Aufbau der Abschottung (Übersicht Einbausituationen Decke)

Anlage 19

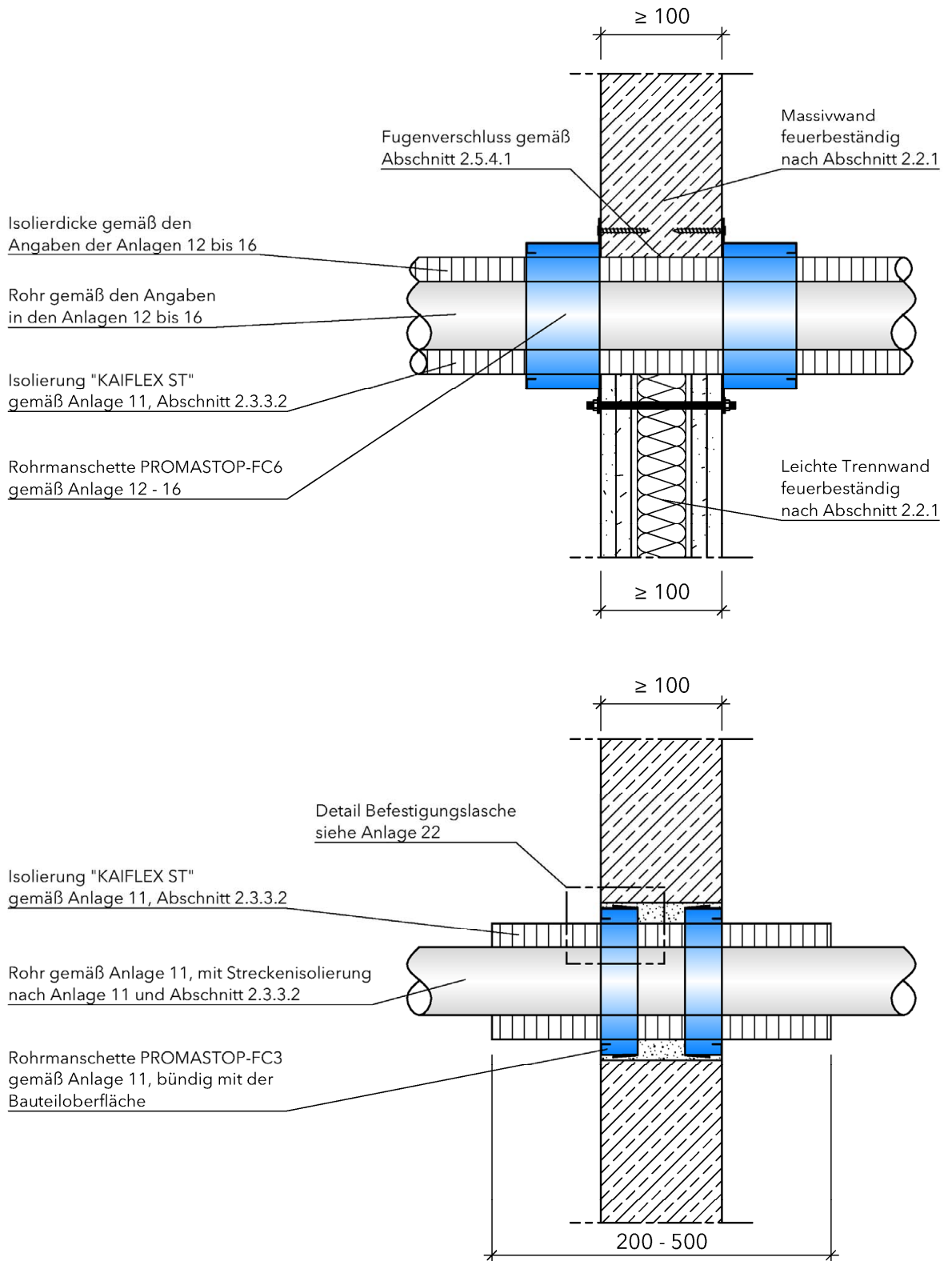


Elektronische Kopie der abZ des DIBt: Z-19.53-2547

Feuerwiderstandsfähige Abschottung für Rohrleitungen aus brennbaren Rohren "System PROMASTOP FC"

ANHANG 3 – Aufbau der Abschottung (Standardeinbau Wand)
 Errichtung in Wänden (gerade, glatte und senkrecht angeordnete Rohre);
 Einbau der Manschette an Rohren **ohne** Isolierung mit Fugenvarianten

Anlage 20

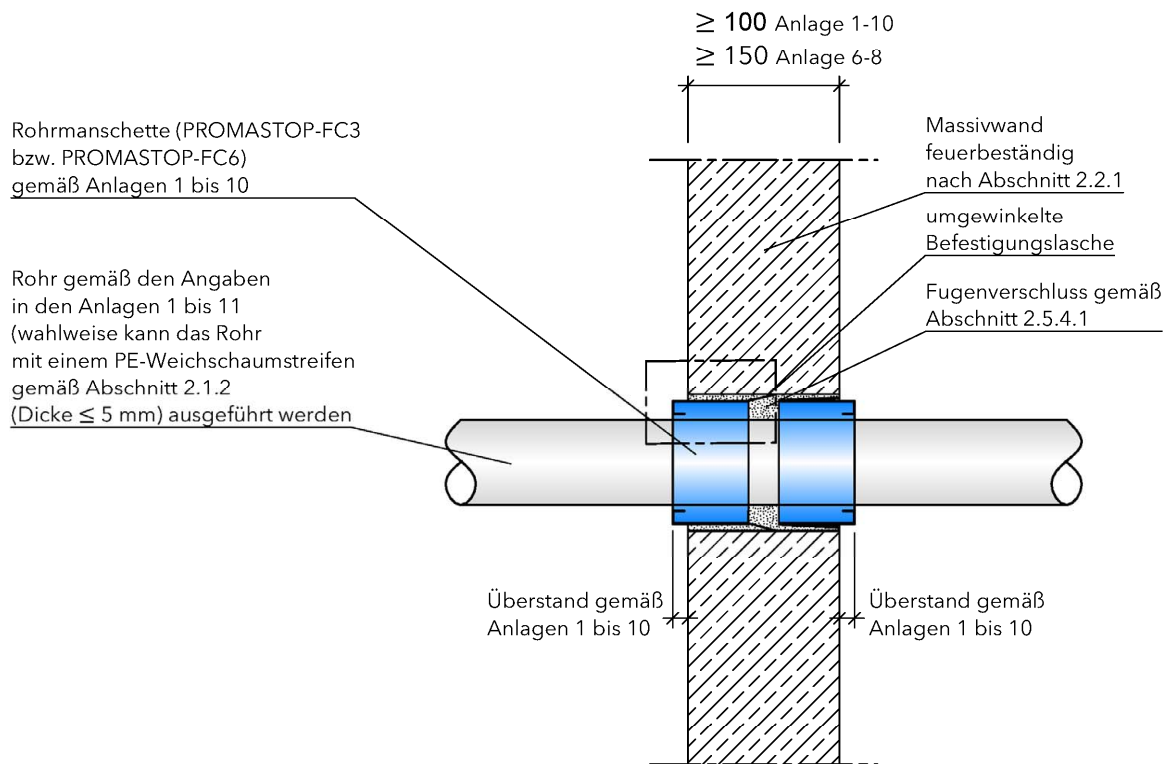


Alle Maße in mm

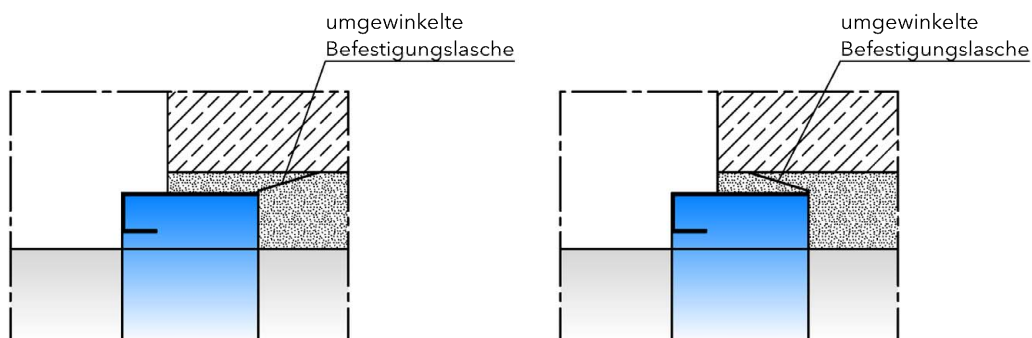
Feuerwiderstandsfähige Abschottung für Rohrleitungen aus brennbaren Rohren "System PROMASTOP FC"

ANHANG 3 – Aufbau der Abschottung (Standardeinbau Wand)
 Errichtung in Wänden Wände (gerade, glatte und senkrecht angeordnete Rohre);
 Einbau der Manschette an Rohren mit Isolierung bzw. Streckenisolierung

Anlage 21



Detail umgewinkelte Befestigungslaschen - Alternativen

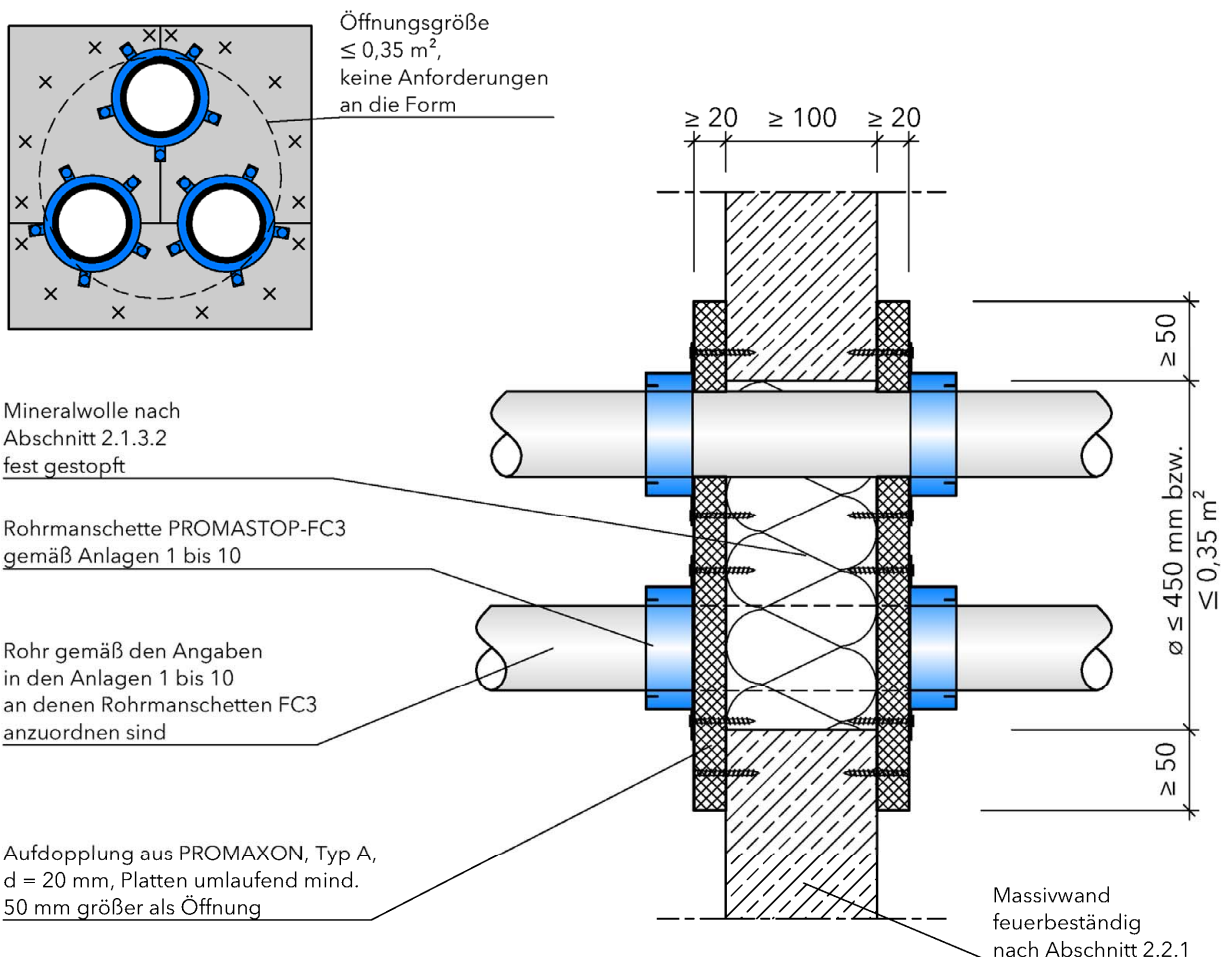


Alle Maße in mm

Feuerwiderstandsfähige Abschottung für Rohrleitungen aus brennbaren Rohren "System PROMASTOP FC"

ANHANG 4 – Aufbau der Abschottung (Einbauvarianten Wand)
 Errichtung in Massivwänden (gerade, glatte und senkrecht angeordnete Rohre);
 Einbauvariante „eingesetzte/eingemörtelte Manschette“

Anlage 22

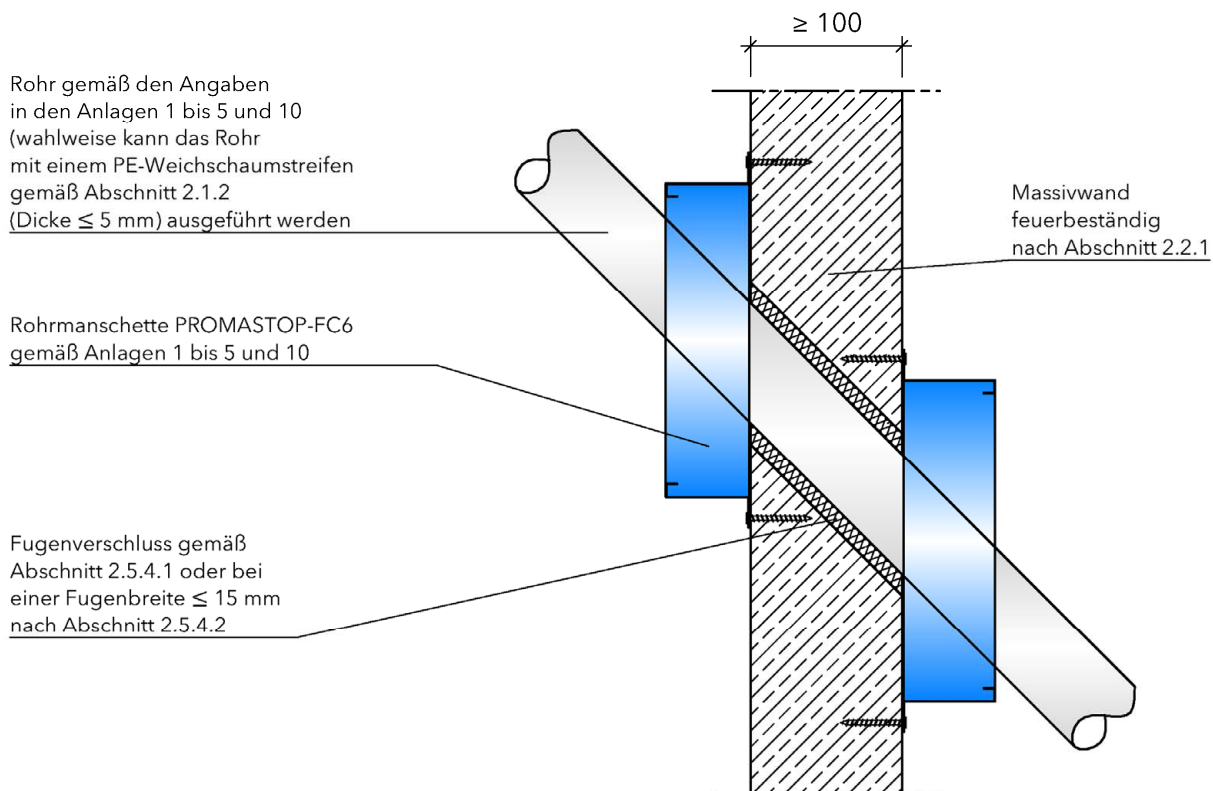


Alle Maße in mm

Feuerwiderstandsfähige Abschottung für Rohrleitungen aus brennbaren Rohren "System PROMASTOP FC"

ANHANG 4 – Aufbau der Abschottung (Einbauvarianten Wand)
 Errichtung in Massivwänden (gerade, glatte und senkrecht angeordnete Rohre);
 Einbauvariante "Öffnungsverschluss mit Bauplatten und Mineralwolle"

Anlage 23

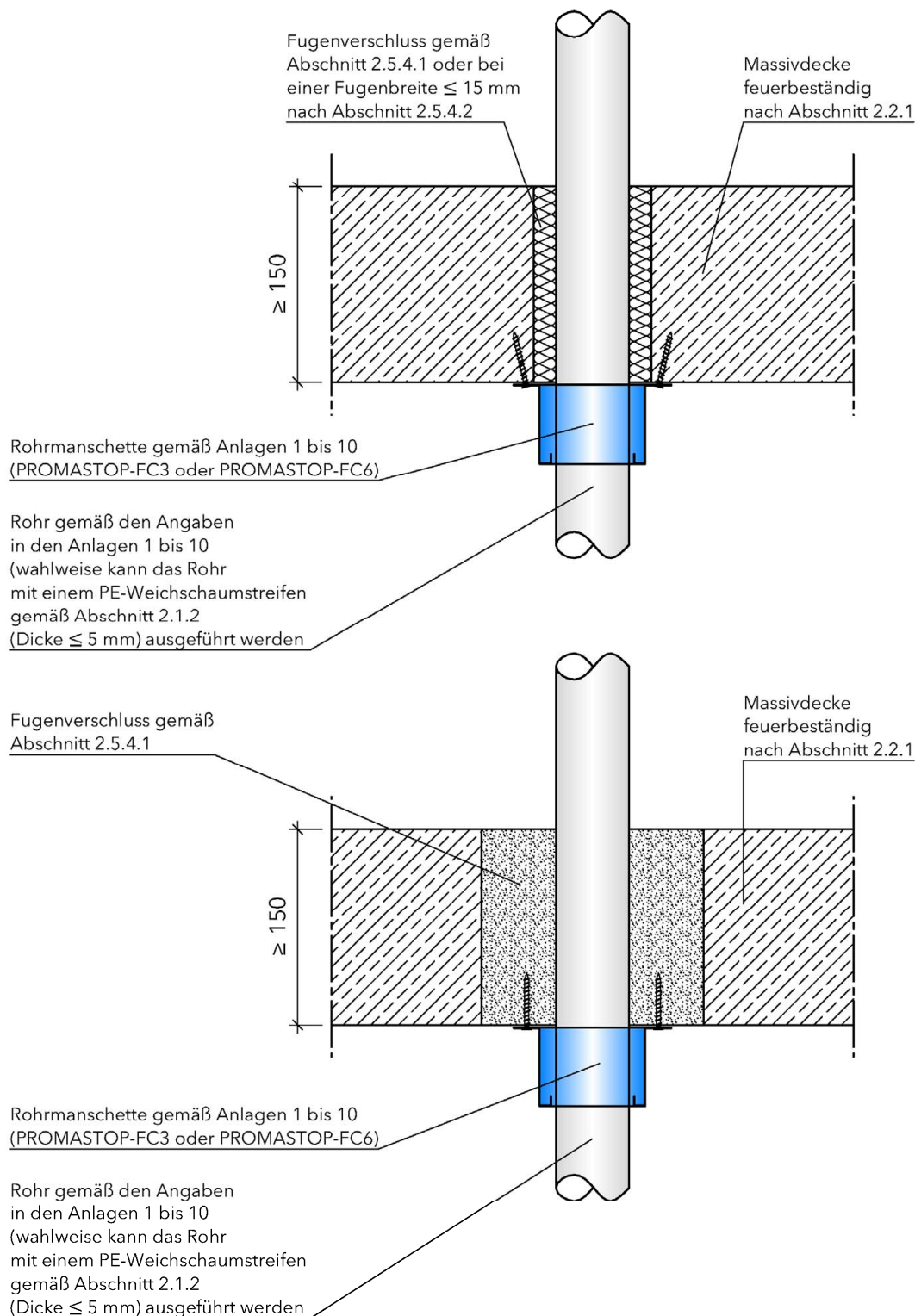


Alle Maße in mm

Feuerwiderstandsfähige Abschottung für Rohrleitungen aus brennbaren Rohren "System PROMASTOP FC"

ANHANG 4 – Aufbau der Abschottung (Einbauvarianten Wand)
 Errichtung in Massivwänden (gerade Rohre);
 Einbauvariante „Schrägdurchführung“

Anlage 24

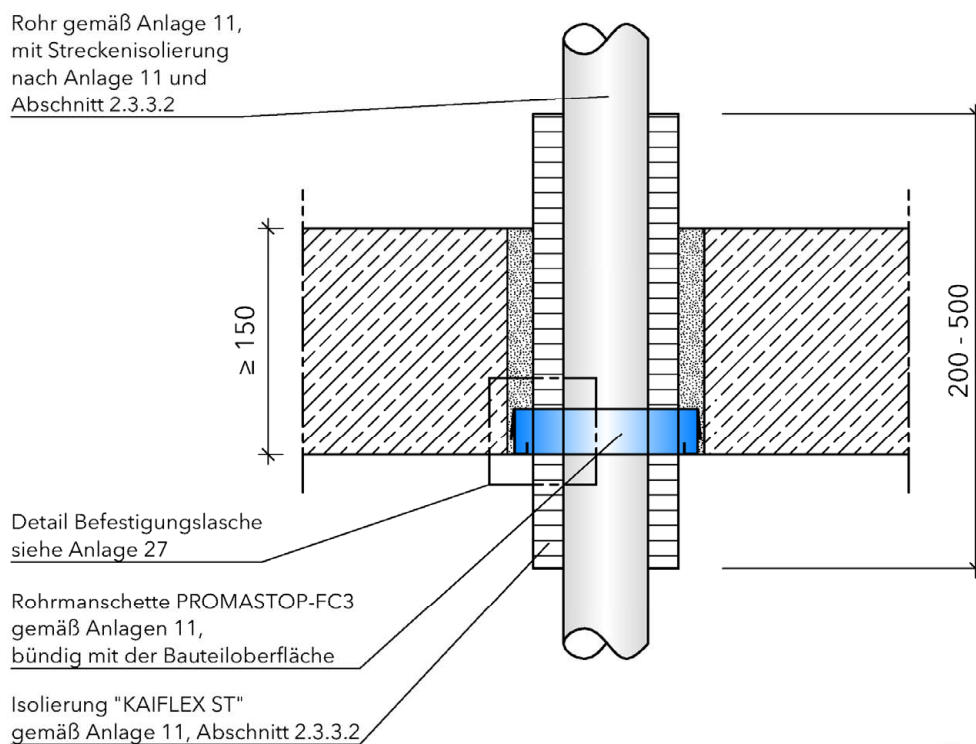
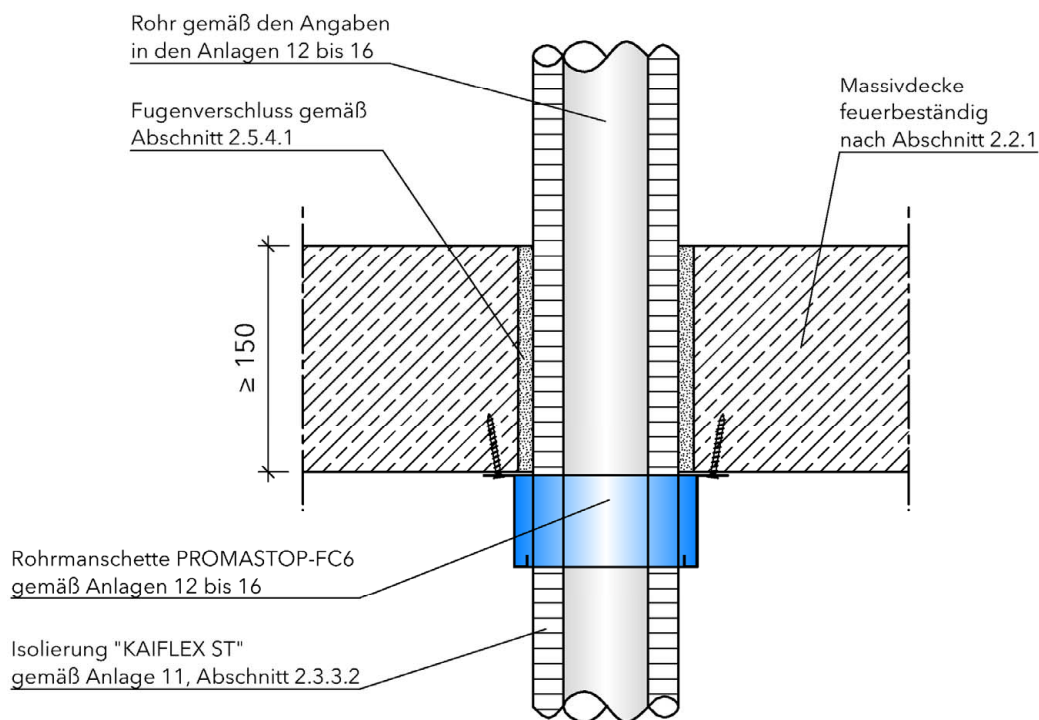


Elektronische Kopie der abZ des DIBt: Z-19.53-2547

Feuerwiderstandsfähige Abschottung für Rohrleitungen aus brennbaren Rohren "System PROMASTOP FC"

ANHANG 5 – Aufbau der Abschottung (Standardeinbau Decke)
 Errichtung in Decken (gerade, glatte und senkrecht angeordnete Rohre);
 Einbau der Manschette an Rohren **ohne** Isolierung sowie Fugenvarianten

Anlage 25

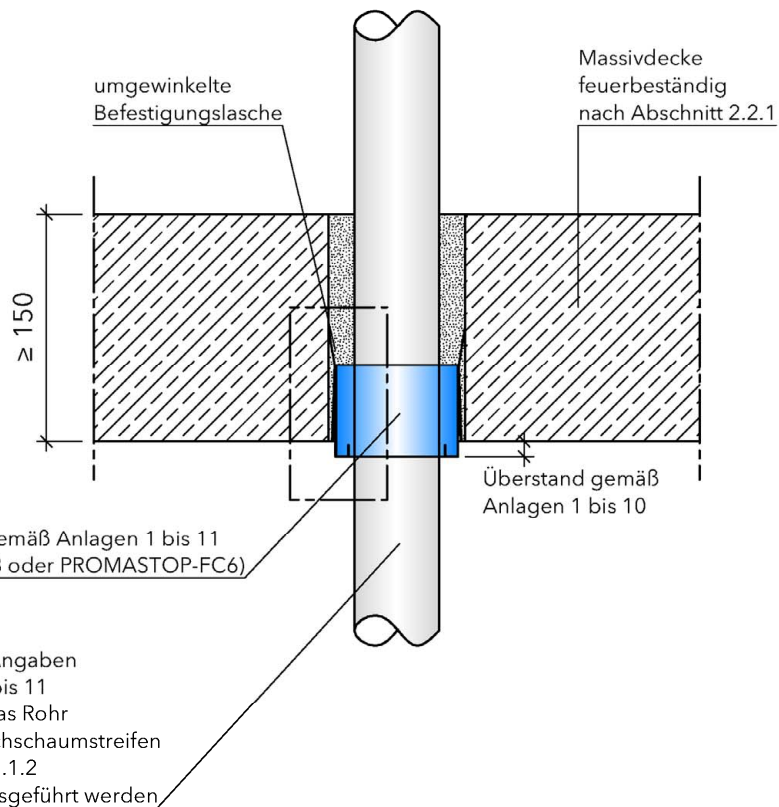


Alle Maße in mm

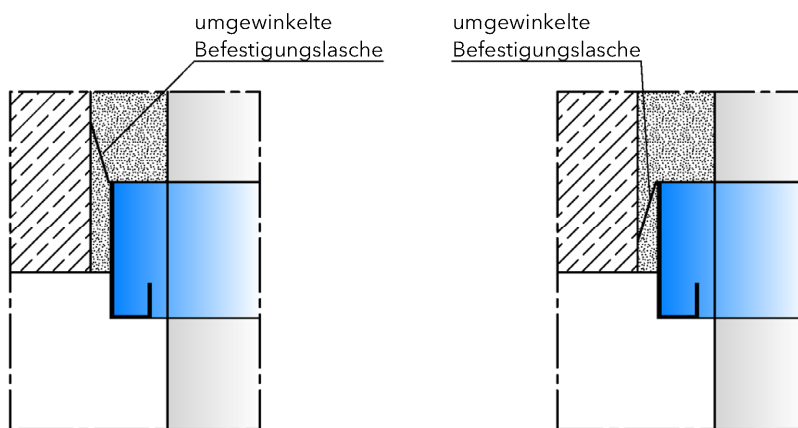
Feuerwiderstandsfähige Abschottung für Rohrleitungen aus brennbaren Rohren "System PROMASTOP FC"

ANHANG 5 – Aufbau der Abschottung (Standardeinbau Decke)
 Errichtung in Decken (gerade, glatte und senkrecht angeordnete Rohre);
 Einbau der Manschette an Rohren **mit** Isolierung bzw. Streckenisolierung

Anlage 26



Detail umgewinkelte Befestigungsglaschen - Alternativen

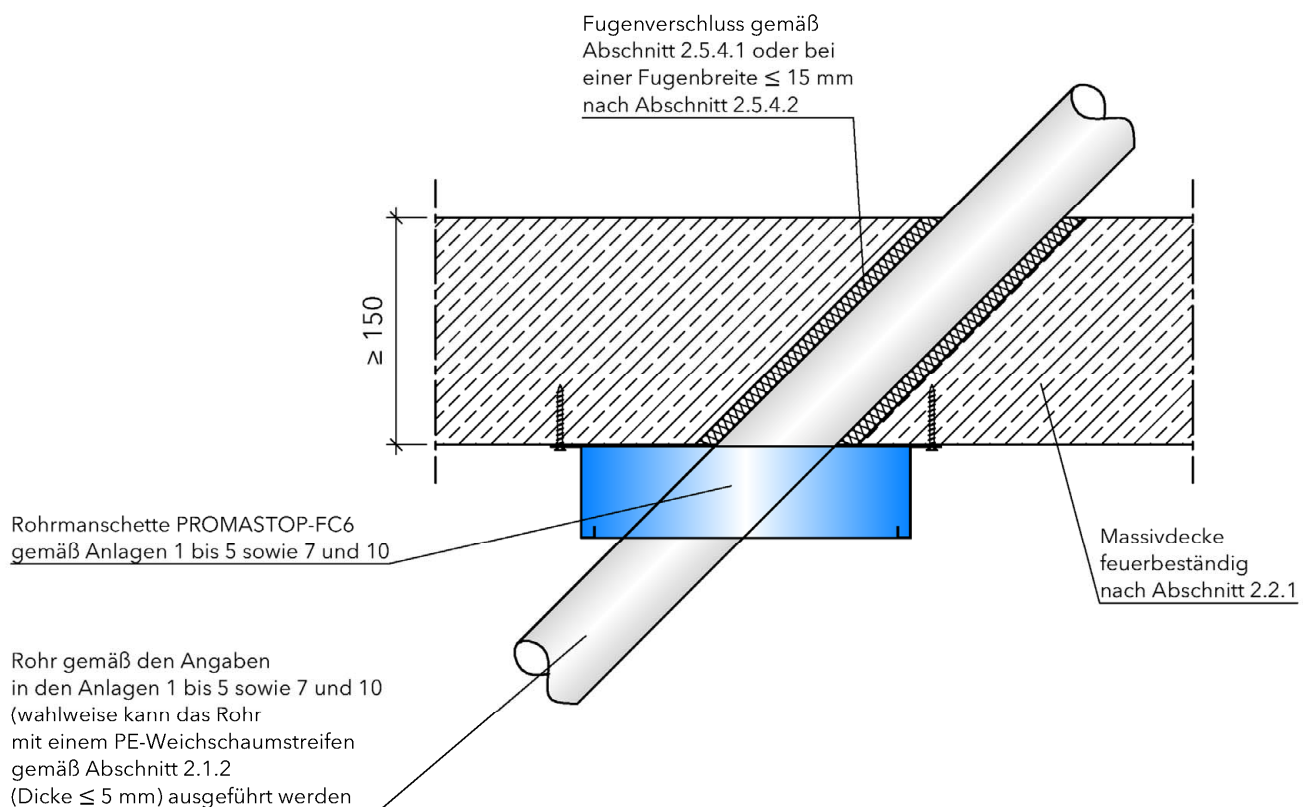


Alle Maße in mm

Feuerwiderstandsfähige Abschottung für Rohrleitungen aus brennbaren Rohren "System PROMASTOP FC"

ANHANG 5 – Aufbau der Abschottung (Einbauvarianten Decke)
 Errichtung in Decken (gerade, glatte und senkrecht angeordnete Rohre);
 Einbauvariante „eingesetzte/eingemörtelte Manschette“

Anlage 27



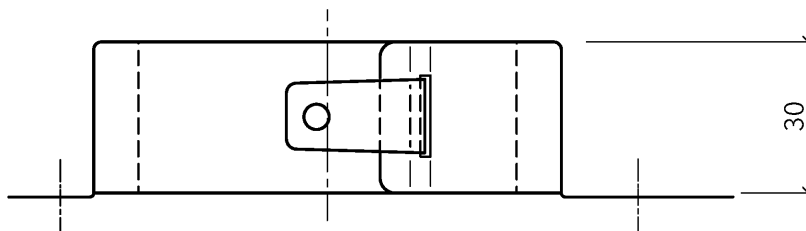
Alle Maße in mm

Feuerwiderstandsfähige Abschottung für Rohrleitungen aus brennbaren Rohren "System PROMASTOP FC"

ANHANG 5 – Aufbau der Abschottung (Einbauvarianten Decke)
 Errichtung in Decken (gerade Rohre);
 Einbauvariante „Schrägdurchführung“

Anlage 28

Seitenansicht
 Brandschutzmanschette
 PROMASTOP-FC3



Draufsicht
 Brandschutzmanschette
 PROMASTOP-FC3

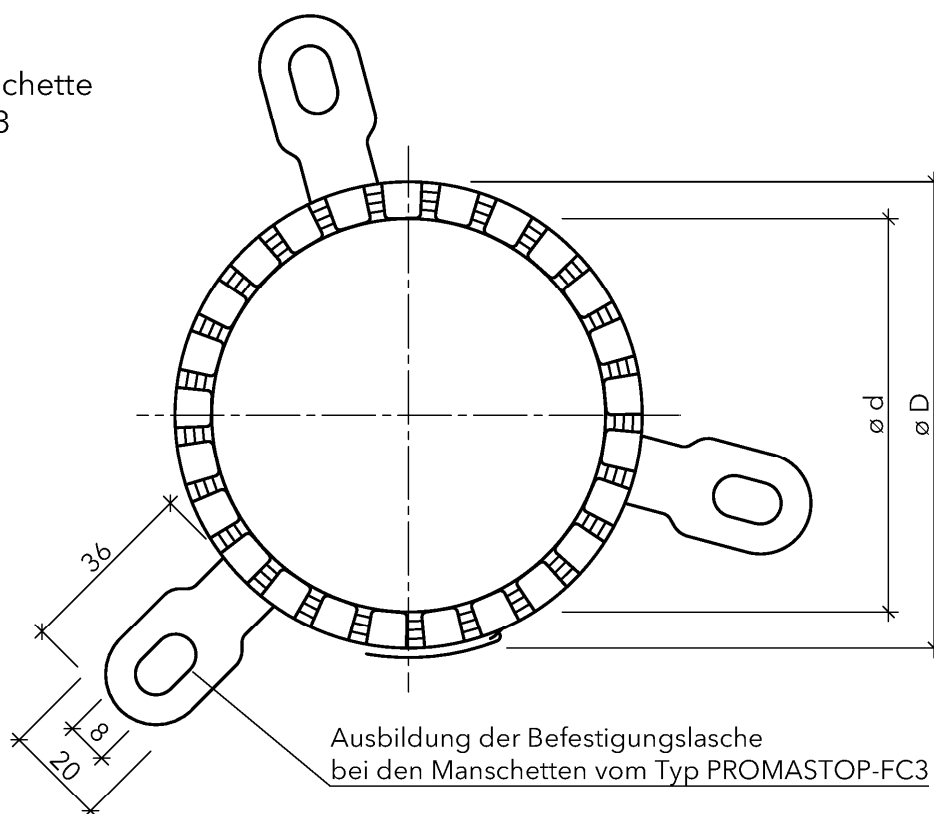


Tabelle 1

Brandschutzmanschette PROMASTOP-FC3			
Typ	$\varnothing d$ [mm]	$\varnothing D$ [mm]	Anzahl der Befestigungslaschen
032/30	41	53	2
040/30	48	64	3
050/30	60	77	3
056/30	66	83	3
063/30	73	90	3
075/30	85	107	3
090/30	100	122	4
110/30	120	142	4
125/30	135	157	4
140/30	150	177	4
160/30	170	202	5

Alle Maße in mm

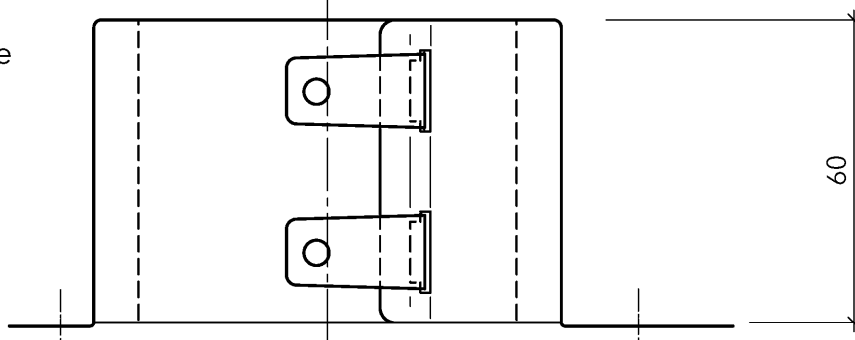
Feuerwiderstandsfähige Abschottung für Rohrleitungen aus brennbaren Rohren "System PROMASTOP FC"

ANHANG 6 – Manschettengrößen Typ "FC3"

Zuordnung der Manschettengrößen zu den Rohrdurchmessern bei Einbau an geraden, senkrecht angeordneten Rohren ohne Muffe/Isolierung im Bereich der Durchführung

Anlage 29

Seitenansicht
 Brandschutzmanschette
 PROMASTOP-FC6



Draufsicht
 Brandschutzmanschette
 PROMASTOP-FC6

Ausbildung der Befestigungslasche
 bei den Manschetten vom
 Typ PROMASTOP-FC6

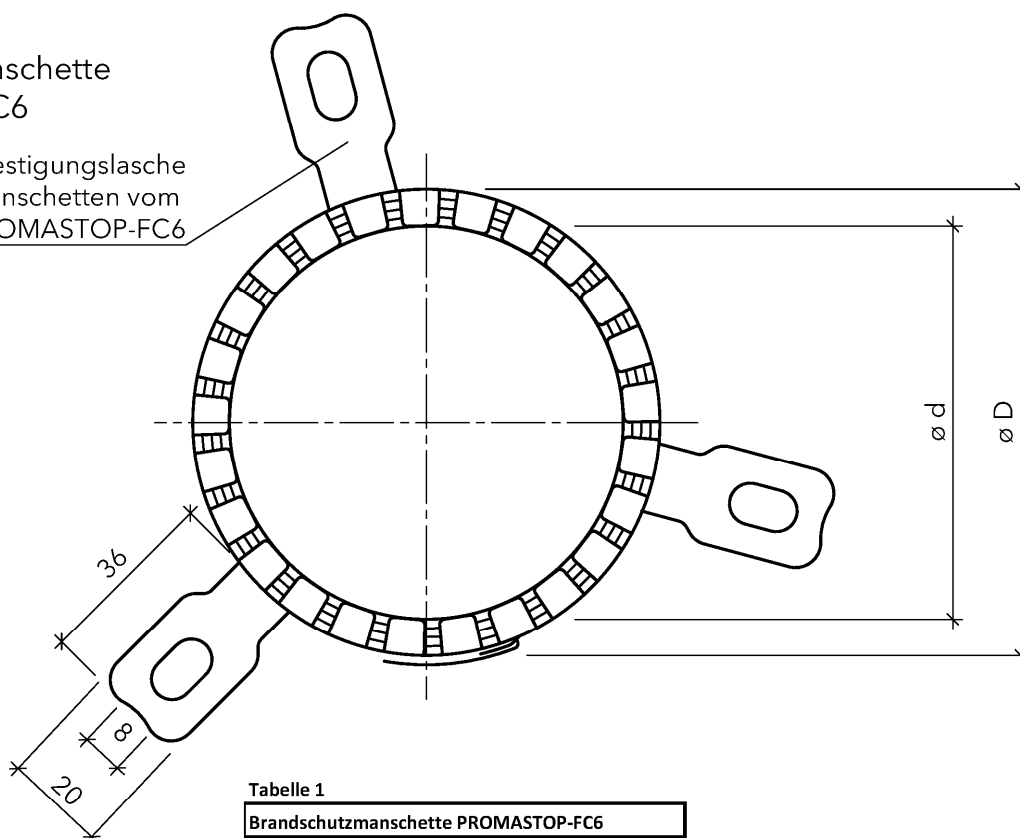


Tabelle 1

Brandschutzmanschette PROMASTOP-FC6			
Typ	ø d [mm]	ø D [mm]	Anzahl der Befestigungslaschen
050/60	60	77	3
056/60	66	83	3
063/60	73	90	3
075/60	85	107	3
090/60	100	122	4
110/60	120	142	4
125/60	135	157	4
140/60	146	177	4
160/60	170	202	5
200/60	210	242	5
225/60	235	276	6
250/60	260	312	6

Alle Maße in mm

Feuerwiderstandsfähige Abschottung für Rohrleitungen aus brennbaren Rohren "System PROMASTOP FC"

ANHANG 7 – Manschettengrößen Typ "FC6"

Zuordnung der Manschettengrößen zu den Rohrdurchmessern bei Einbau an geraden, senkrecht angeordneten Rohren ohne Muffe/Isolierung im Bereich der Durchführung

Anlage 30

Übereinstimmungserklärung

- Name und Anschrift des Unternehmens, das die **Abschottung(en)** (Genehmigungsgegenstand) errichtet hat
- Baustelle bzw. Gebäude:
- Datum der Errichtung:
- geforderte Feuerwiderstandsfähigkeit: ...

Hiermit wird bestätigt, dass

- die **Abschottung(en)** zur Errichtung in Wänden* und Decken* der Feuerwiderstandsfähigkeit ... hinsichtlich aller Einzelheiten fachgerecht und unter Einhaltung aller Bestimmungen der allgemeinen Bauartgenehmigung Nr.: Z-19.53-.... des Deutschen Instituts für Bautechnik vom (und ggf. der Bestimmungen der Änderungs- und Ergänzungsbescheide vom) errichtet sowie gekennzeichnet wurde(n) und
- die für die Errichtung des Genehmigungsgegenstands verwendeten Bauprodukte entsprechend den Bestimmungen der allgemeinen Bauartgenehmigung gekennzeichnet waren.

* Nichtzutreffendes streichen

.....
(Ort, Datum)

.....
(Firma/Unterschrift)

(Die Bescheinigung ist dem Bauherrn zur ggf. erforderlichen Weitergabe an die zuständige Bauaufsichtsbehörde auszuhändigen.)

Feuerwiderstandsfähige Abschottung für Rohrleitungen aus brennbaren Rohren "System PROMASTOP FC"

ANHANG 8 – Muster für die Übereinstimmungserklärung

Anlage 31