

Allgemeine Bauartgenehmigung

Eine vom Bund und den Ländern gemeinsam
getragene Anstalt des öffentlichen Rechts

**Zulassungs- und Genehmigungsstelle
für Bauprodukte und Bauarten**

Datum:

07.12.2021

Geschäftszeichen:

III 65-1.19.53-167/21

Nummer:

Z-19.53-2570

Geltungsdauer

vom: **1. Januar 2022**

bis: **31. Dezember 2026**

Antragsteller:

OBO BETTERMANN Produktion

Deutschland GmbH & Co. KG

Hüingser Ring 52

58710 Menden

Gegenstand dieses Bescheides:

Feuerwiderstandsfähige Abschottung für elektrische Leitungen "PYROBAG System KBK"

Der oben genannte Regelungsgegenstand wird hiermit allgemein bauaufsichtlich genehmigt.

Dieser Bescheid umfasst acht Seiten und sieben Anlagen.

Diese allgemeine Bauartgenehmigung ersetzt die zur Bauart enthaltenen Bestimmungen der allgemeinen bauaufsichtlichen Zulassungen Nr. Z-19.15-1115 vom 22. November 2016 und Nr. Z-19.15-1119 vom 22. November 2016.

DIBt

I ALLGEMEINE BESTIMMUNGEN

- 1 Mit der allgemeinen Bauartgenehmigung ist die Anwendbarkeit des Regelungsgegenstandes im Sinne der Landesbauordnungen nachgewiesen.
- 2 Dieser Bescheid ersetzt nicht die für die Durchführung von Bauvorhaben gesetzlich vorgeschriebenen Genehmigungen, Zustimmungen und Bescheinigungen.
- 3 Dieser Bescheid wird unbeschadet der Rechte Dritter, insbesondere privater Schutzrechte, erteilt.
- 4 Dem Anwender des Regelungsgegenstandes sind, unbeschadet weitergehender Regelungen in den "Besonderen Bestimmungen", Kopien dieses Bescheides zur Verfügung zu stellen. Zudem ist der Anwender des Regelungsgegenstandes darauf hinzuweisen, dass dieser Bescheid an der Anwendungsstelle vorliegen muss. Auf Anforderung sind den beteiligten Behörden ebenfalls Kopien zur Verfügung zu stellen.
- 5 Dieser Bescheid darf nur vollständig vervielfältigt werden. Eine auszugsweise Veröffentlichung bedarf der Zustimmung des Deutschen Instituts für Bautechnik. Texte und Zeichnungen von Werbeschriften dürfen diesem Bescheid nicht widersprechen, Übersetzungen müssen den Hinweis "Vom Deutschen Institut für Bautechnik nicht geprüfte Übersetzung der deutschen Originalfassung" enthalten.
- 6 Dieser Bescheid wird widerruflich erteilt. Die Bestimmungen können nachträglich ergänzt und geändert werden, insbesondere, wenn neue technische Erkenntnisse dies erfordern.
- 7 Dieser Bescheid bezieht sich auf die von dem Antragsteller im Genehmigungsverfahren zum Regelungsgegenstand gemachten Angaben und vorgelegten Dokumente. Eine Änderung dieser Genehmigungsgrundlagen wird von diesem Bescheid nicht erfasst und ist dem Deutschen Institut für Bautechnik unverzüglich offenzulegen.

II BESONDERE BESTIMMUNGEN

1 Regelungsgegenstand und Anwendungsbereich

- 1.1 Die allgemeine Bauartgenehmigung (aBG) gilt für die Errichtung der Abschottung "PYROBAG System KBK" als Bauart zum Verschließen von Öffnungen in feuerwiderstandsfähigen Wänden und Decken nach Abschnitt 2.2, durch die elektrische Leitungen nach Abschnitt 2.3 hindurchgeführt wurden (sog. Kabelabschottung), wobei die Aufrechterhaltung der Feuerwiderstandsfähigkeit im Bereich der Durchführungen bei einseitiger Brandbeanspruchung – unabhängig von deren Richtung – für 90 Minuten als nachgewiesen gilt (feuerbeständig).
- 1.2 Die Kabelabschottung besteht im Wesentlichen aus kissenförmigen Elementen (sog. Brandschutzkissen). Die Kabelabschottung ist gemäß Abschnitt 2.5 aus den Bauprodukten nach Abschnitt 2.1 zu errichten.
- 1.3 Es werden die Einbauvarianten "Standard", "in Hüllrohr" und "in Kabelkanal" unterschieden.
- 1.4 Die Abschottung darf im Innern von Gebäuden – auch zu Aufenthaltsräumen und zugehörigen Nebenräumen hin – errichtet werden.
- 1.5 Die in dieser allgemeinen Bauartgenehmigung beschriebenen und in den Anlagezeichnungen dargestellten Ausführungen stellen Mindestanforderungen zur Erfüllung der Anforderungen an den Brandschutz dar. Die Vorschriften anderer Rechtsbereiche bleiben unberührt. Im Rahmen des Genehmigungsverfahrens wurden insbesondere keine Nachweise zum Wärme- oder Schallschutz sowie zur Dauerhaftigkeit der aus den Bauprodukten errichteten Abschottung geführt.

2 Bestimmungen für Planung, Bemessung und Ausführung

2.1 Bestimmungen für die zu verwendenden Bauprodukte

2.1.1 Brandschutzkissen

Die Brandschutzkissen "PYROBAG KBK" müssen der Leistungserklärung Nr. 05-DOP-013-DE vom 31.05.2021, basierend auf der zugehörigen ETA, entsprechen.

2.1.2 Bauplatten für Rahmen und Auflager

Für Rahmen sind mindestens 12,5 mm dicke nichtbrennbare¹ Bauplatten (GKF-, Gipsfaser- oder Kalzium-Silikat-Platten) zu verwenden.

Für Auflager im Bereich der unteren Bauteillaubung sind mindestens 30 mm dicke nichtbrennbare Kalzium-Silikat-Platten zu verwenden.

2.1.3 Hüllrohre

Bei Errichtung in Massivbauteilen dürfen Hüllrohre aus PVC mit einem maximalen Außendurchmesser von 200 mm und einer Rohrwandstärke von $s \leq 3,5$ mm verwendet werden. Die Länge der Hüllrohre muss der Bauteildicke entsprechen.

2.1.4 Baustoffe für den Fugenverschluss (Einbauvariante "in Kabelkanal")

Der Fugenverschluss bei der Einbauvariante "in Kabelkanal" muss mit formbeständigen, nichtbrennbaren¹ Baustoffen, wie z. B. Beton, Zementmörtel oder Gipsmörtel erfolgen.

2.2 Wände, Decken, Öffnungen

- 2.2.1 Die Abschottung darf in Wänden und Decken errichtet werden, die den Angaben der Tabelle 1 entsprechen und die Öffnungen gemäß den Angaben der Tabelle 2 enthalten. Die Wände und Decken müssen den Technischen Baubestimmungen entsprechen. Bei Einbau in leichte Trennwände sind die Angaben des Abschnitts 2.2.3 zu beachten.

¹ Die Zuordnung der klassifizierten Eigenschaften des Brandverhaltens zu den bauaufsichtlichen Anforderungen erfolgt gemäß der Technischen Regel A 2.2.1.2, "Bauaufsichtliche Anforderungen, Zuordnung der Klassen, Verwendung von Bauprodukten, Anwendung von Bauarten" der Muster-Verwaltungsvorschrift Technische Baubestimmungen (MVTB) Ausgabe 2020/1, Anhang 4, Abschnitt 1 (s. www.dibt.de).

Tabelle 1

Bauteil	bauaufsichtliche Anforderung an die Feuerwiderstandsfähigkeit ²	Bauteildicke [cm]	max. Öffnungsgröße ³ B x H [cm]
leichte Trennwand ⁴	feuerbeständig	≥ 10 ⁵	100 x 100
Massivwand ⁶		≥ 10	100 x 150
Decke ⁶		≥ 15	B = 60; die Länge ist nicht begrenzt

- 2.2.2 Der Abstand der zu verschließenden Bauteilöffnung zu anderen Öffnungen oder Einbauten muss den Angaben der Tabelle 2 entsprechen.

Tabelle 2

Abstand der Bauteilöffnung zu	Größe der nebeneinander liegenden Öffnungen (B [cm] x H [cm])	Abstand zwischen den Öffnungen [cm]
anderen Abschottungen	eine/beide Öffnung(en) > 40 x 40	≥ 20
	beide Öffnungen ≤ 40 x 40	≥ 10
anderen Öffnungen oder Einbauten	eine/beide Öffnung(en) > 20 x 20	≥ 20
	beide Öffnungen ≤ 20 x 20	≥ 10

- 2.2.3 Das Ständerwerk der leichten Trennwand muss bei Bauteilöffnungen > 30 cm x > 30 cm durch zusätzlich angeordnete Wandstiele und durch Riegel so ergänzt sein, dass diese die Begrenzung der Wandöffnung für die vorgesehene Abschottung bilden. Die Wandbeplankung muss auf diesen Stahlblechprofilen in bestimmungsgemäßer Weise befestigt sein.

In der Wandöffnung der leichten Trennwand ist ein beidseitig zu den Wandoberflächen bündig umlaufender Rahmen anzuordnen, der bei Wänden ohne innen liegende Dämmung im Aufbau dem Aufbau der jeweiligen Wandbeplankung entsprechen muss bzw. bei Wänden mit innen liegender Dämmung aus mindestens 12,5 mm dicken Bauplatten nach Abschnitt 2.1.2 bestehen muss.

Auf die Ausbildung eines Rahmens kann verzichtet werden, sofern die Breite des Luftspalts zwischen der innen liegenden plattenförmigen Dämmung der Wand und der Beplankung ≤ 10 mm und die Dicke der Dämmung ≥ 40 mm beträgt. In diesem Genehmigungsverfahren wurde für diese Ausführung eine Dämmung mit folgenden Kennwerten als geeignet nachge-

- ² Die Zuordnung der Feuerwiderstandsklassen zu den bauaufsichtlichen Anforderungen erfolgt gemäß der Technischen Regel A 2.2.1.2, "Bauaufsichtliche Anforderungen, Zuordnung der Klassen, Verwendung von Bauprodukten, Anwendung von Bauarten" der Muster-Verwaltungsvorschrift Technische Baubestimmungen (MVVTB) Ausgabe 2020/1, Anhang 4, Abschnitt 4 (s. www.dibt.de).
- ³ Bei Errichtung der Abschottung an Kabelkanälen gemäß Abschnitt 2.3.2.3 oder Hüllrohren gemäß Abschnitt 2.1.3 müssen die Abmessungen der zu verschließenden Bauteilöffnung den Abmessungen des Kabelkanals/des Hüllrohres entsprechen. Die maximalen Abmessungen (B x H) betragen bei Kabelkanälen 80 mm bzw. 100 mm x 210 mm. Der maximale Hüllrohrdurchmesser beträgt 200 mm.
- ⁴ Nichttragende Trennwände in Ständerbauart mit Stahlunterkonstruktion und beidseitiger Beplankung aus nichtbrennbaren zement- bzw. gipsgebundenen Bauplatten (z.B. GKF-, Gipsfaserplatten) oder Kalzium-Silikat-Platten. Aufbau der Wand und Klassifizierung der Feuerwiderstandsfähigkeit nach DIN 4102-4 oder nach allgemeinem bauaufsichtlichen Prüfzeugnis.
- ⁵ Ausgenommen Einbauvariante "in Hüllrohr"
- ⁶ Wände und Decken aus Beton bzw. Stahlbeton oder Porenbeton und Mauerwerkswände aus nichtbrennbaren Baustoffen ohne Hohlräume im Bereich der Durchführung.

wiesen: nichtbrennbar¹, Rohdichte $\geq 100 \text{ kg/m}^3$, Schmelzpunkt $\geq 1.000 \text{ °C}$ nach DIN 4102-17⁷.

- 2.2.4 Der Sturz oder die Decke über der Bauteilöffnung muss statisch und brandschutztechnisch so bemessen sein, dass die Abschottung (außer ihrem Eigengewicht) keine zusätzliche vertikale Belastung erhält.

2.3 Installationen

2.3.1 Allgemeines

- 2.3.1.1 Durch die zu verschließende Bauteilöffnung dürfen eine oder mehrere der in den folgenden Abschnitten genannten Installationen (Leitungen, Tragekonstruktionen) hindurchgeführt sein/werden⁸. Andere Teile oder Hilfskonstruktionen sowie andere Leitungen sind nicht zulässig.

- 2.3.1.2 Der gesamte zulässige Querschnitt der Installationen (bezogen auf die jeweiligen Außenabmessungen), die durch die zu verschließende Bauteilöffnung gemeinsam hindurchgeführt werden dürfen, ergibt sich in Abhängigkeit von der jeweiligen Größe der Rohbauöffnung, unter Beachtung der geltenden Vorschriften der Elektrotechnik, insbesondere bezüglich der erforderlichen Mindestabstände zwischen den einzelnen Leitungen; er darf jedoch insgesamt nicht mehr als 60 % der Rohbauöffnung betragen.

- 2.3.1.3 Die Abschottung darf auch zum Schließen von Öffnungen angewendet werden, durch die noch keine Installationen hindurchgeführt wurden (sog. Reserveabschottungen). Nachträgliche Änderungen an der Schottbelegung dürfen vorgenommen werden (s. Abschnitt 3.2).

2.3.2 Kabel und Kabeltragekonstruktionen

2.3.2.1 Werkstoffe und Abmessungen der Kabel

Durch die zu verschließende Bauteilöffnung dürfen Kabel aller Arten hindurchgeführt sein/werden, sofern sie im Innern keine Hohlräume aufweisen⁹. Der Außendurchmesser der Kabel darf maximal 80 mm betragen. Die Größe des Gesamtleiterquerschnitts des einzelnen Kabels ist nicht begrenzt.

2.3.2.2 Verlegungsarten der Kabel

Die Kabel dürfen zu Kabellagen zusammengefasst und auf Kabeltragekonstruktionen verlegt sein. Die Kabeltragekonstruktionen (Kabelrinnen, -pitschen, -leitern) dürfen aus Stahl-, Aluminium- oder Kunststoffprofilen bestehen.

Kabelbündel mit einem Durchmesser $\leq 150 \text{ mm}$ aus parallel verlaufenden, dicht gepackten und miteinander fest verschnürten, vernähten oder verschweißten Kabeln (Außendurchmesser des Einzelkabels $\leq 21 \text{ mm}$) dürfen ungeöffnet durch die zu verschließende Bauteilöffnung geführt werden.

2.3.2.3 Verlegung der Kabel in Kabelkanälen

Die Kabelkanäle müssen aus Stahl oder PVC bestehen und der Anlage 3 entsprechen. Die Kabelkanäle müssen eine Länge von mindestens 350 mm aufweisen und beidseitig des Bauteils gleich weit überstehen.

Die Kabelkanäle dürfen abweichend von Abschnitt 2.3.2.1 nur Kabel mit einem maximalen Außendurchmesser von 20 mm enthalten. Dies gilt auch für Kabelbündel nach Abschnitt 2.3.2.2. Kabeltragekonstruktionen dürfen nicht hindurchgeführt sein/werden.

2.3.2.4 Halterungen (Unterstützungen)

Die Befestigung der Kabel bzw. der Kabeltragekonstruktionen oder der Kabelkanäle muss an den umgebenden Bauteilen zu beiden Seiten des feuerwiderstandsfähigen Bauteils nach den

⁷ DIN 4102-17:2017-12 Brandverhalten von Baustoffen und Bauteilen; Schmelzpunkt von Mineralwolle-Dämmstoffen; Begriffe, Anforderungen, Prüfung

⁸ Technische Bestimmungen für die Ausführung der Leitungsanlagen und die Zulässigkeit von Leitungsdurchführungen bleiben unberührt.

⁹ Kabel mit metallischen oder nichtmetallischen elektrischen oder optischen Leitern, jedoch z. B. keine Hohlleiter oder Koaxialkabel mit hohlem Innenleiter bzw. mit Luftisolierung

einschlägigen Regeln erfolgen. Die Befestigung muss so ausgebildet sein, dass im Brandfall eine zusätzliche mechanische Beanspruchung der Abschottung nicht auftreten kann.

Bei Durchführung von Kabeln bzw. Kabeltragekonstruktionen oder von Kabelkanälen durch Wände müssen sich die ersten Halterungen (Unterstützungen) der Installationen beidseitig der Wand in einem Abstand ≤ 15 cm befinden.

Die Halterungen müssen in ihren wesentlichen Teilen nichtbrennbar¹ sein.

2.3.2.5 Abstände/Arbeitsräume innerhalb der Bauteilöffnung (Standardfall)

Die Kabel bzw. die mit Kabeln belegten Kabeltragekonstruktionen müssen so angeordnet sein, dass ein mindestens 5 cm hoher bzw. 5 cm breiter Arbeitsraum zwischen den einzelnen Kabellagen sowie zwischen der Öffnungslaibung und den oberen Kabellagen verbleibt (s. Anlagen 1 und 2).

Die Kabel bzw. Kabeltragekonstruktionen dürfen seitlich an der Öffnungslaibung anliegen und zwischen den untersten Kabeln bzw. Kabeltragekonstruktionen und der Öffnungslaibung muss ein 15 mm hoher Arbeitsraum verbleiben (s. Anlagen 1 und 2).

2.3.2.6 Abstände/Arbeitsräume innerhalb von Hüllrohren oder Kabelkanälen

Die Kabel müssen so angeordnet sein, dass mindestens ein Brandschutzkissen gemäß Abschnitt 2.1.1

- zwischen den einzelnen Kabellagen sowie
- zwischen der Laibung der Hüllrohre/Kabelkanäle und den Kabellagen eingelegt werden kann (s. Anlagen 4, 5 und 6).

2.4 Voraussetzungen für die Errichtung der Abschottung

2.4.1 Allgemeines

2.4.1.1 Die für die Errichtung der Abschottung zu verwendenden Bauprodukte müssen verwendbar sein im Sinne der Bestimmungen zu den jeweiligen Bauprodukten in der jeweiligen Landesbauordnung.

2.4.1.2 Die Errichtung der Abschottung muss gemäß der Einbauanleitung des Antragstellers (s. Abschnitt 2.4.2) erfolgen. Die für die Baustoffe/Bauprodukte angegebenen Verarbeitungsbedingungen sind einzuhalten.

2.4.1.3 Es ist sicherzustellen, dass durch die Errichtung der Abschottung die Standsicherheit des angrenzenden Bauteils – auch im Brandfall – nicht beeinträchtigt wird.

2.4.2 Einbauanleitung

Der Antragsteller dieser allgemeinen Bauartgenehmigung hat jedem Anwender neben einer Kopie der allgemeinen Bauartgenehmigung, eine Einbauanleitung zur Verfügung zu stellen, die er in Übereinstimmung mit dieser allgemeinen Bauartgenehmigung erstellt hat und die alle zur Montage und zur Nutzung erforderlichen Daten, Maßgaben und Hinweise enthält, z. B.:

- Art und Mindestdicken der Bauteile, in denen die Abschottung errichtet werden darf – bei feuerwiderstandsfähigen leichten Trennwänden auch der Aufbau und die Beplankung,
- Art und Abmessungen der Installationen, die durch die zu verschließende Bauteilöffnung führen bzw. geführt werden dürfen,
- Grundsätze für die Errichtung der Abschottung mit Angaben über die dafür zu verwendenden Bauprodukte (z.B. Brandschutzkissen),
- Anweisungen zur Errichtung der Abschottung und Hinweise zu notwendigen Abständen,
- Hinweise auf zulässige Verankerungs- oder Befestigungsmittel,
- Hinweise auf die Reihenfolge der Arbeitsvorgänge,
- Hinweise auf zulässige Änderungen (z. B. Nachbelegung).

2.5 Bestimmungen für die Ausführung

2.5.1 Allgemeines

- 2.5.1.1 Vor dem Verschluss der Restöffnung ist in jedem Fall zu kontrollieren, ob die Belegung der Abschottung den Bestimmungen des Abschnitts 2.3 entspricht.
- 2.5.1.2 Vor der Errichtung der Abschottung sind die Bauteillaibungen zu reinigen.
- 2.5.1.3 Die Einbauvariante "in Hüllrohr" darf nur in Massivbauteilen angewendet werden.

2.5.2 Auflager (Einbauvariante "Standard")

- 2.5.2.1 In Massivwänden mit einer Dicke ≤ 200 mm bzw. in leichten Trennwänden sind bei Errichtung der Einbauvariante "Standard" zusätzlich im Bereich der unteren Bauteilöffnung mindestens 30 mm dicke und mindestens 250 mm breite Kalzium-Silikat-Platten nach Abschnitt 2.1.2 als Auflager für die Brandschutzkissen anzuordnen. Sie sind symmetrisch zur Bauteilachse einzubauen (s. Anlage 1).

2.5.3 Einbauvariante "Standard"

- 2.5.3.1 Die Brandschutzkissen nach Abschnitt 2.1.1 sind horizontal liegend und schichtweise versetzt sowie unter Ausnutzung unterschiedlicher Füllmengen vollständig und dicht zwischen allen hindurchgeführten Installationen (insbesondere auch in den Zwickeln) sowie zwischen den Installationen und den Laibungen der Bauteilöffnungen über eine Länge von mindestens 350 mm einzubringen (s. Anlagen 1 und 2).
- 2.5.3.2 Die einzelnen Zwickel zwischen den Kabeln müssen nicht mit Brandschutzkissen verschlossen werden, wenn parallel verlaufende, dicht aneinander liegende Kabel in höchstens zwei Lagen angeordnet oder zu einem Kabelbündel nach Abschnitt 2.3.2 zusammengefasst sind.
- 2.5.3.3 Bei Verwendung von Kabeltragekonstruktionen aus Stahlblech- oder Aluminium-Hohlprofilen sind die Holme anzubohren und mit einem Brandschutzkitt im Bereich der Brandschutzkissen auf einer Länge von mindestens 20 mm vollständig auszufüllen.

2.5.4 Einbauvariante "in Kabelkanal" bzw. "in Hüllrohr"

- 2.5.4.1 Die Fugen zwischen den Bauteillaibungen und den Kabelkanälen bzw. den Hüllrohren müssen mit formbeständigen, nichtbrennbaren¹ Baustoffen gemäß Abschnitt 2.1.4 vollständig in Bauteildicke ausgefüllt sein.
- 2.5.4.2 Bei Errichtung der Einbauvariante "in Kabelkanal" in Decken sind vor dem Einbringen der Brandschutzkissen im Bereich der Deckenunterseite innerhalb von Kabelkanälen aus
 - Kunststoff PVC-Winkel (40 mm x 40 mm x 15 mm x 2 mm) mittels PVC-Kleber oder Dübel
 - Metall Stahlblechwinkel (40 mm x 40 mm x 15 mm x 1 mm) mittels Blechtreiberschrauben ($\varnothing \geq 3$ mm) oder Dübelals Sicherung gegen Herausfallen zu befestigen.
- 2.5.4.3 Die Brandschutzkissen nach Abschnitt 2.1.1 sind unter Ausnutzung unterschiedlicher Füllmengen vollständig und dicht zwischen den hindurchgeführten Kabeln und Kabelnagen - insbesondere auch die Zwickel - sowie zwischen den Kabeln und den Laibungen der Kabelkanäle (hier über eine Länge von mindestens 350 mm) bzw. Hüllrohre (hier über die Länge des Hüllrohrs) symmetrisch zur Bauteilachse einzubringen (s. Anlagen 4, 5 und 6).
- 2.5.4.4 Die einzelnen Zwickel zwischen den Kabeln müssen nicht mit Brandschutzkissen verschlossen werden, wenn parallel verlaufende, dicht aneinander liegende Kabel in höchstens zwei Lagen angeordnet oder zu einem Kabelbündel nach Abschnitt 2.3.2 zusammengefasst sind.

2.5.5 Sicherungsmaßnahmen

Zur Verhinderung der Entnahme von Brandschutzkissen aus den Abschottungen in Wänden durch Unbefugte, sind diese gegebenenfalls z. B. mit einem über die Oberflächen der Kabelabschottungen gespannten und an den angrenzenden Wänden gedübelten Maschendraht, zu sichern (s. Anlagen 1 und 2).

Bei Abschottungen in Decken ist vor dem Einbringen der Brandschutzkissen an der Deckenunterseite ein entsprechend zugeschnittenes Stahldrahtgitter (50 mm x 50 mm, Stabdurch-

messer 4 mm, Knotenpunkte verschweißt) mit allgemein bauaufsichtlich zugelassenen Stahl-
dübeln als Sicherung gegen Herausfallen zu befestigen (s. Anlagen 2 und 6).

Abschottungen in Decken sind gegen Belastungen, insbesondere auch gegen das Betreten,
durch geeignete Maßnahmen zu sichern (z. B. durch Umwehrung oder durch Abdeckung mit-
tels Gitterrost).

2.6 Kennzeichnung der Abschottung

Jede Abschottung nach dieser allgemeinen Bauartgenehmigung ist vom Errichter mit einem
Schild dauerhaft zu kennzeichnen, das folgende Angaben enthalten muss:

- Feuerwiderstandsfähige Abschottung für elektrische Leitungen "PYROBAG System KBK"
nach aBG Nr.: Z-19.53-2570
Feuerwiderstandsfähigkeit: feuerbeständig
- Name des Errichters der Abschottung
- Monat/Jahr der Errichtung:

Das Schild ist jeweils neben der Abschottung an der Wand bzw. Decke zu befestigen.

2.7 Übereinstimmungserklärung

Der Unternehmer (Errichter), der die Abschottung (Genehmigungsgegenstand) errichtet oder
Änderungen an der Abschottung vornimmt (z. B. Nachbelegung), muss für jedes Bauvorhaben
eine Übereinstimmungserklärung ausstellen, mit der er bescheinigt, dass die von ihm errich-
tete Abschottung den Bestimmungen dieser allgemeinen Bauartgenehmigung entspricht (ein
Muster für diese Erklärung s. Anlage 7). Diese Erklärung ist dem Bauherrn zur ggf. erforder-
lichen Weiterleitung an die zuständige Bauaufsichtsbehörde auszuhändigen.

3 Bestimmungen für die Nutzung

3.1 Allgemeines

Bei jeder Ausführung der Abschottung hat der Unternehmer (Errichter) den Auftraggeber
schriftlich darauf hinzuweisen, dass die Brandschutzwirkung der Abschottung auf die Dauer
nur sichergestellt ist, wenn die Abschottung stets in ordnungsgemäßem Zustand gehalten und
nach evtl. vorgenommener Belegungsänderung der bestimmungsgemäße Zustand der
Abschottung wiederhergestellt wird.

Im Übrigen gelten die Bestimmungen gemäß Abschnitt 2.7.

3.2 Bestimmungen für die Nachbelegung

3.2.1 Für Nachbelegungen dürfen Öffnungen hergestellt werden, z. B. durch Herausnahme von
Brandschutzkissen, sofern die Belegung der Abschottung dies gestattet (s. Abschnitt 2.3).

3.2.2 Nach der Nachbelegung mit Leitungen (ggf. einschließlich der Tragekonstruktionen) gemäß
Abschnitt 2.3 ist der bestimmungsgemäße Zustand der Abschottung wiederherzustellen
(s. Abschnitt 2.5).

Christina Pritzkow
Abteilungsleiterin

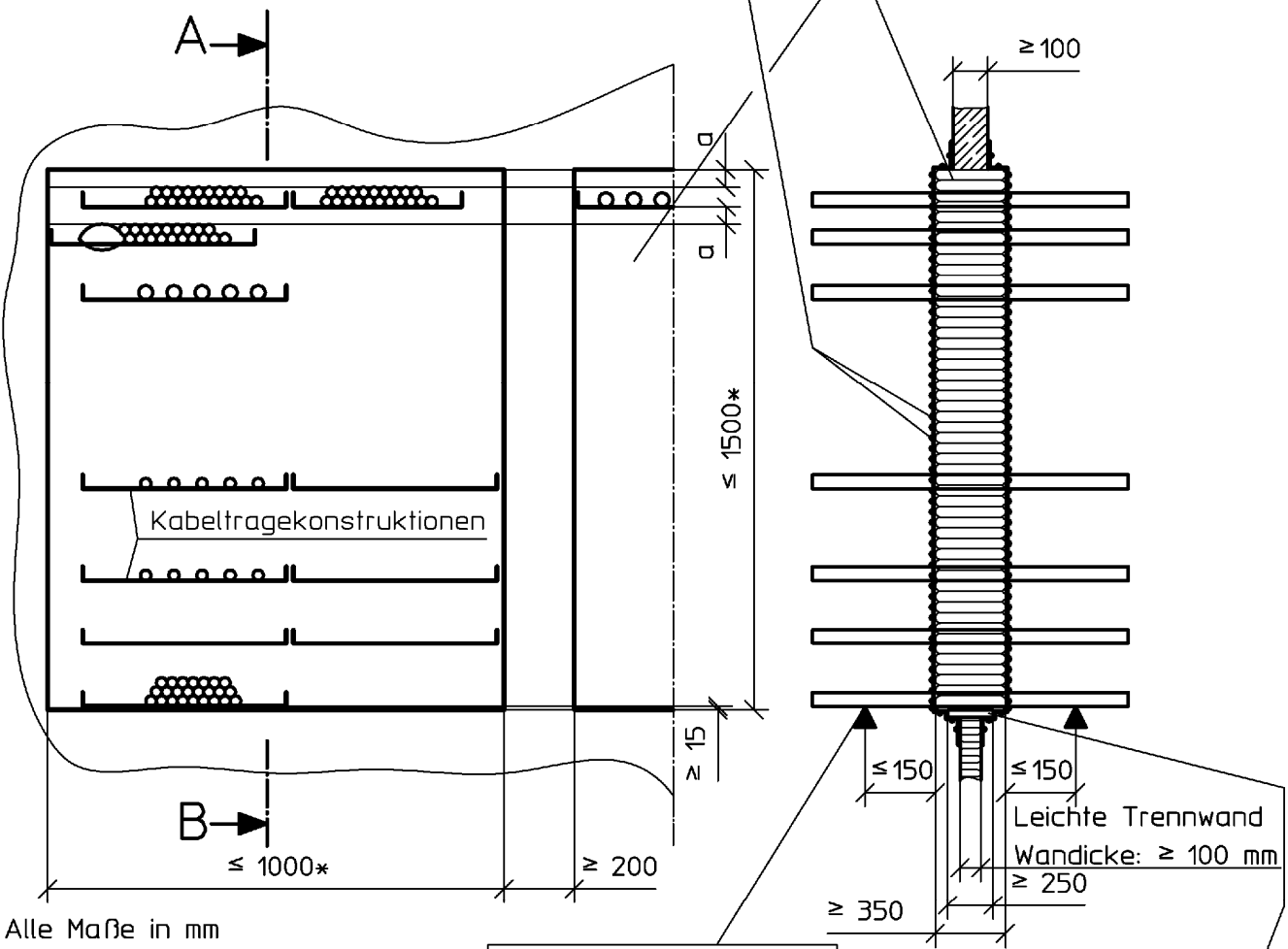
Beglaubigt
Herschelmann

Ansicht

Schnitt A-B

(Kabel nicht dargestellt)

Falls erforderlich: Sicherung aus Maschendraht $d = 2\text{ mm}$, Maschenweite $25\text{ mm} \times 50\text{ mm}$; befestigt mit Dübeln, Schrauben $\phi \geq 6\text{ mm}$ und Scheiben $\phi 25\text{ mm} - 30\text{ mm}$; Dübelabstand $150\text{ mm} - 200\text{ mm}$



Alle Maße in mm

$a = \text{Mindestarbeitsraum} \geq 50\text{ mm}$
 * Öffnung in leichten Trennwänden $\leq 1000\text{ mm} \times 1000\text{ mm}$

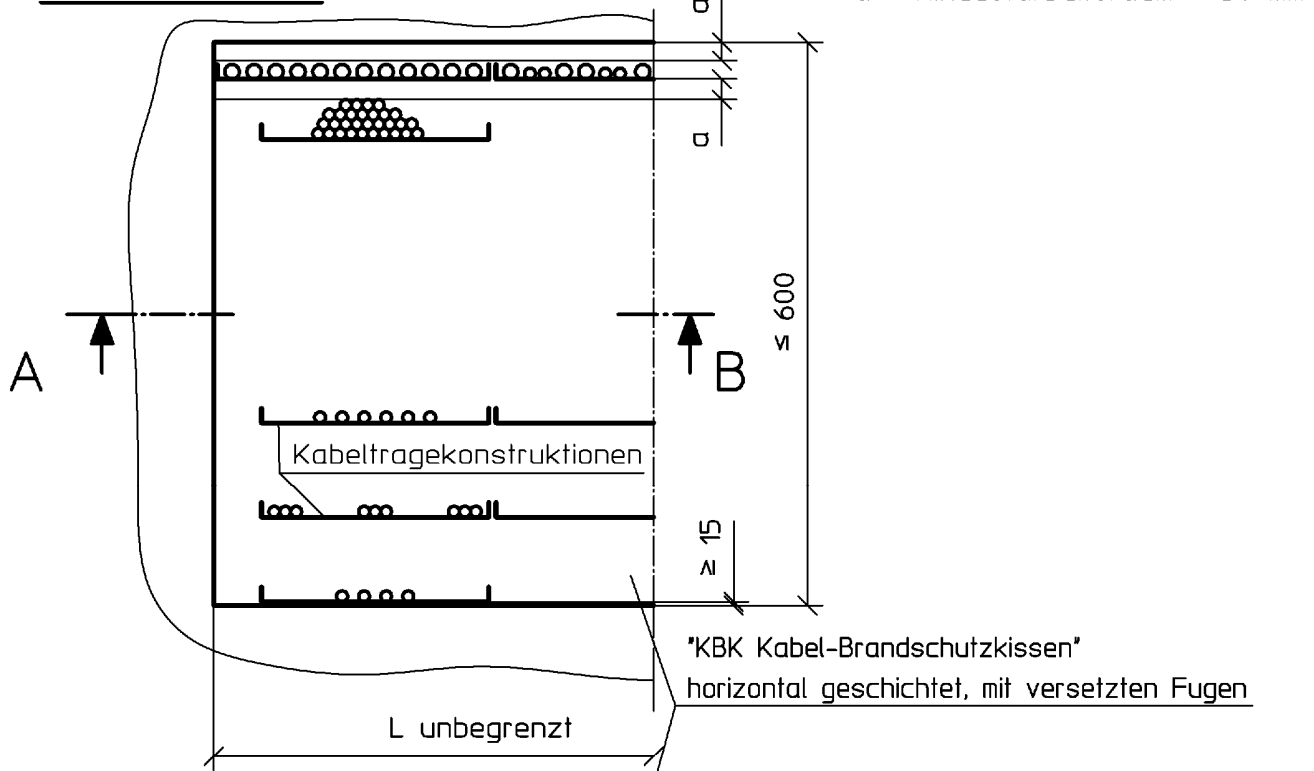
Erste Unterstützung der Kabeltragekonstruktionen

Kalzium-Silikat-Platten (Baustoffklasse DIN 4102-A) bei Massivwänden $d \leq 200\text{ mm}$ mind. 250 mm breit, $d = 30\text{ mm}$ und bei leichten Trennwänden

Elektronische Kopie der abZ des DIBt: Z-19.53-2570

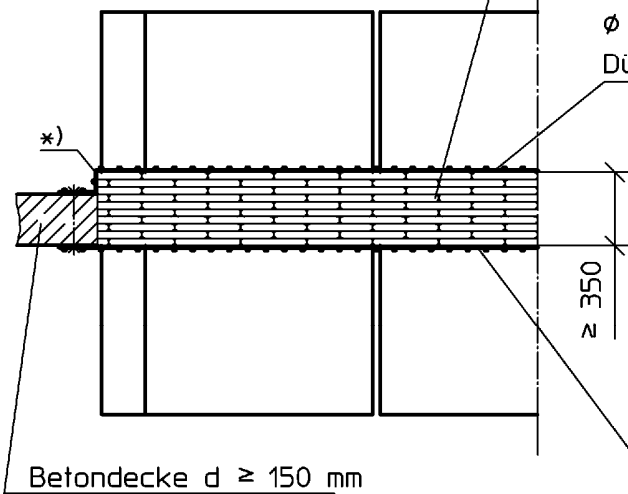
Feuerwiderstandsfähige Abschottung für elektrische Leitungen "PYROBAG System KBK"	Anlage 1
ANHANG 1 – Aufbau der Abschottung (Standard) Errichtung in Wänden	

Draufsicht



Schnitt A-B

(Kabel nicht dargestellt)



Sicherung aus Maschendraht
 $d = 2 \text{ mm}$, Maschenweite $25 \text{ mm} \times 50 \text{ mm}$;
 befestigt mit Dübeln, Schrauben
 $\phi \geq 6 \text{ mm}$ und Scheiben $\phi 25 \text{ mm} - 30 \text{ mm}$;
 Dübelabstand $150 \text{ mm} - 200 \text{ mm}$

Stahldrahtgitter $d = 4 \text{ mm}$,
 Maschenweite $50 \text{ mm} \times 50 \text{ mm}$, Knoten-
 punkte verschweißt, befestigt
 mit allgemein bauaufsichtlich
 zugelassenen Stahldübeln M8,
 Verankerungstiefe $\geq 40 \text{ mm}$ und
 U-Scheiben $\phi 25 \text{ mm} - 30 \text{ mm}$;
 Dübelabstand $150 \text{ mm} - 200 \text{ mm}$

*) Vorschott wahlweise an
 Deckenober- oder -unterseite

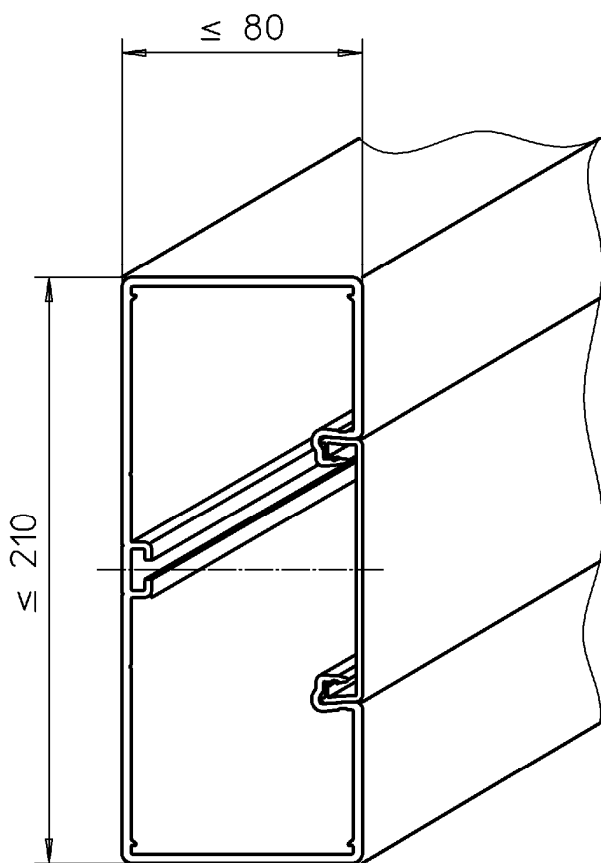
Alle Maße in mm

Feuerwiderstandsfähige Abschottung für elektrische Leitungen "PYROBAG System KBK"

ANHANG 1 – Aufbau der Abschottung (Standard)
 Errichtung in Decken

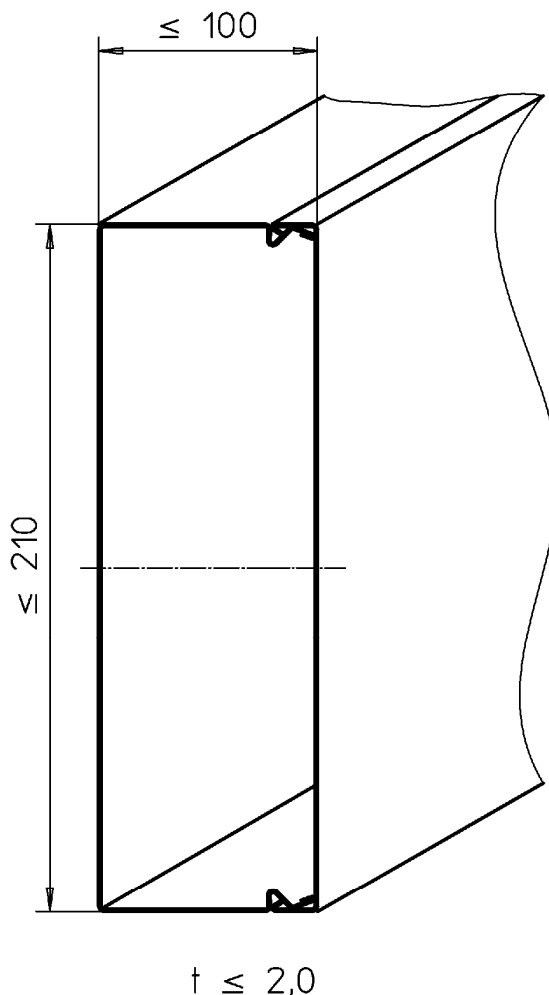
Anlage 2

Kunststoffkanal gemäß
 Abschnitt 2.3.2.3



$t \leq 3,5$

Stahlblechkanal gemäß
 Abschnitt 2.3.2.3



Alle Maße in mm

Elektronische Kopie der abZ des DIBt: Z-19.53-2570

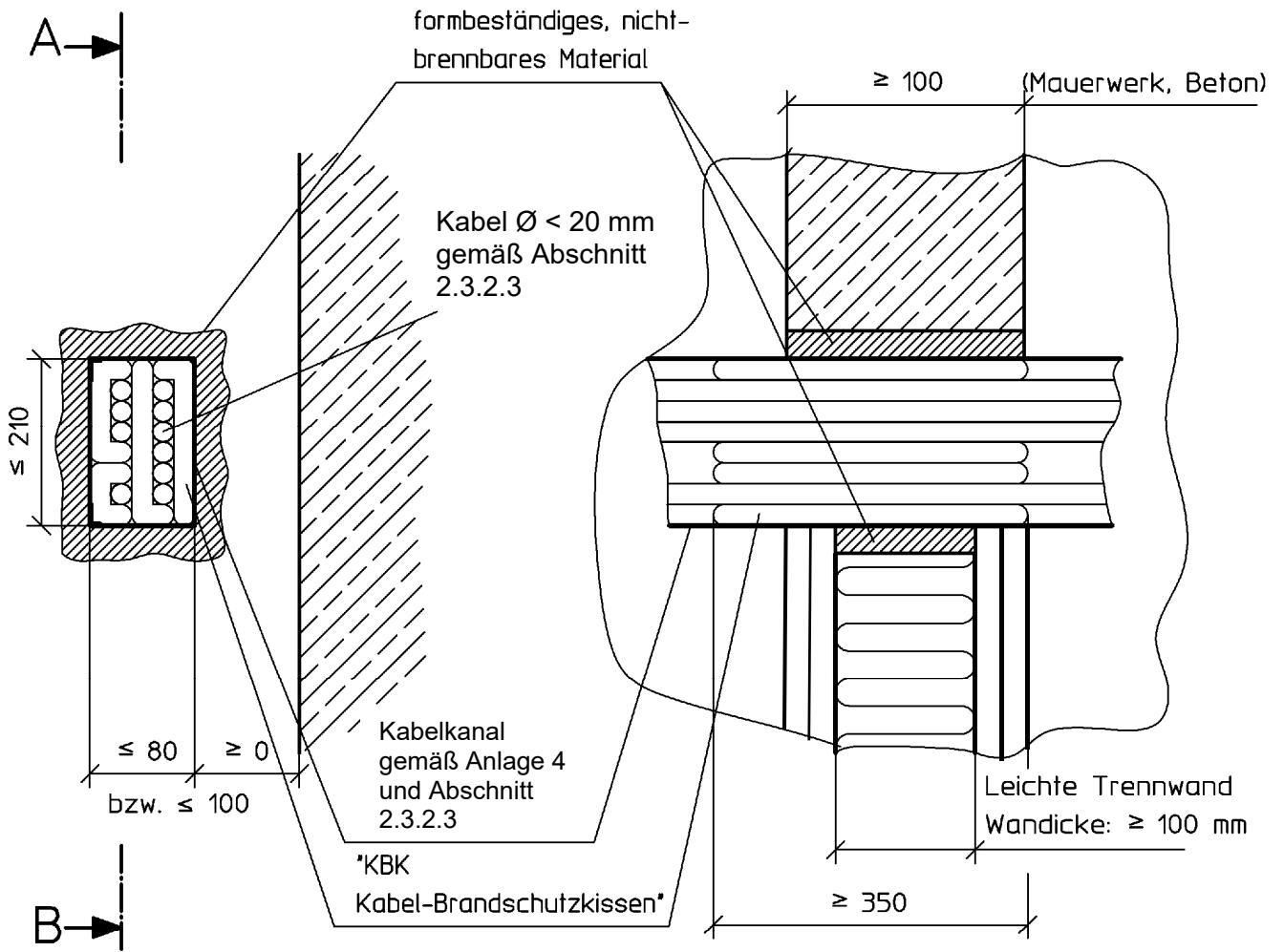
Feuerwiderstandsfähige Abschottung für elektrische Leitungen "PYROBAG System KBK"

ANHANG 2 – Aufbau der Abschottung (Sonderlösungen)
 Errichtung mit Kabelkanälen (Darstellung der Kanäle)

Anlage 3

Ansicht

Schnitt A-B



Alle Maße in mm

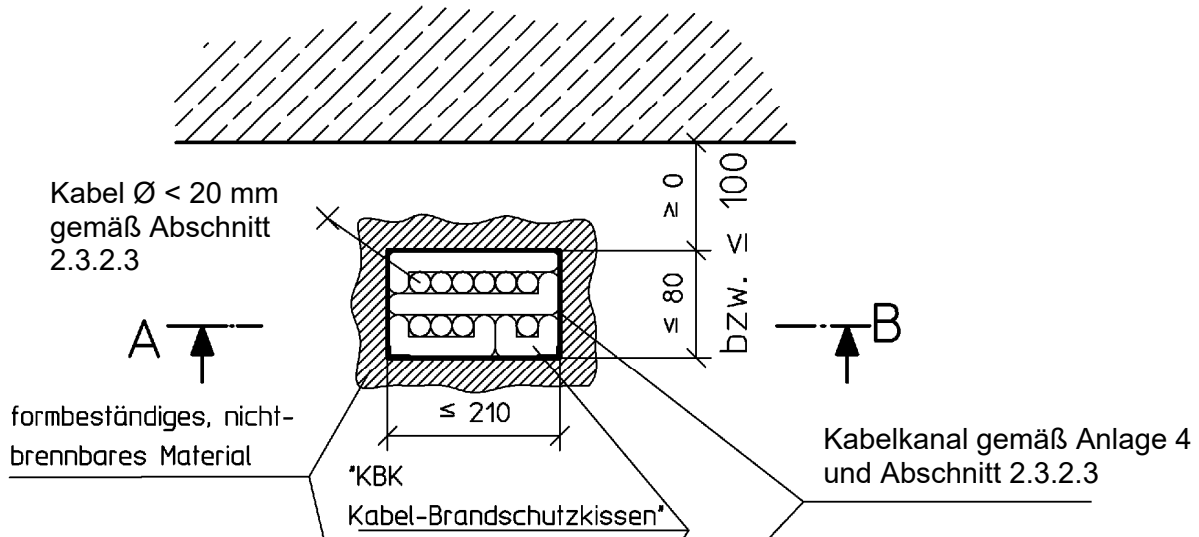
Elektronische Kopie der abZ des DIBt: Z-19.53-2570

Feuerwiderstandsfähige Abschottung für elektrische Leitungen "PYROBAG System KBK"

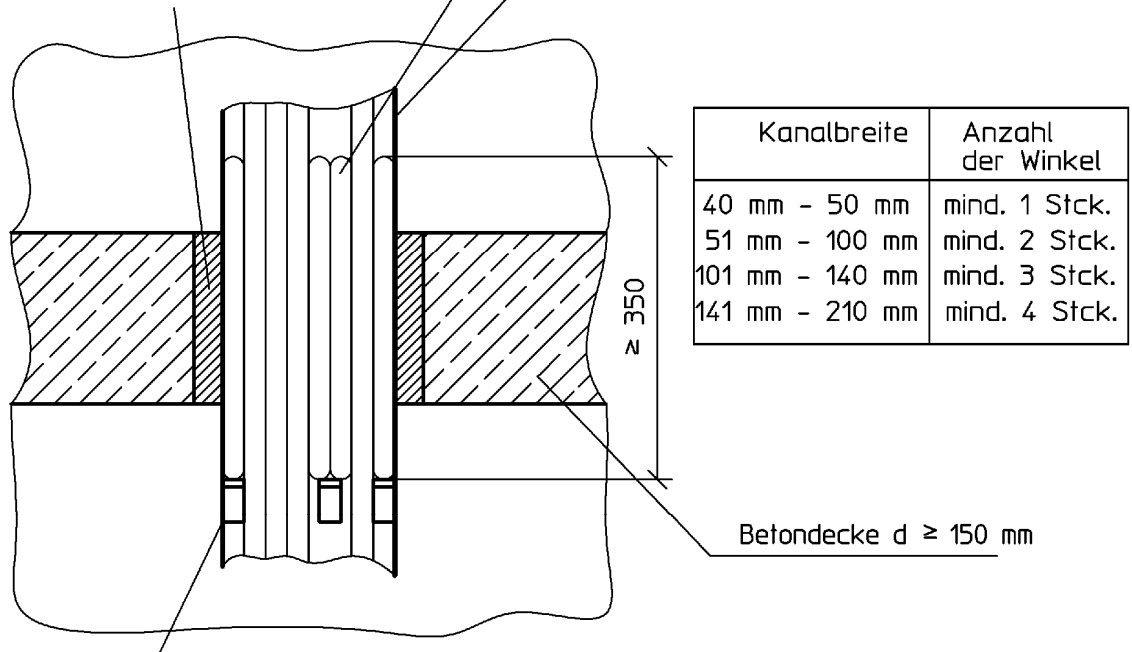
ANHANG 2 – Aufbau der Abschottung (Sonderlösungen)
 Errichtung mit Kabelkanälen in Wänden

Anlage 4

Draufsicht



Schnitt A-B



Winkel als Sicherung gegen Herausfallen
gemäß Abschnitt 2.5.4.2

Alle Maße in mm

Elektronische Kopie der abZ des DIBt: Z-19.53-2570

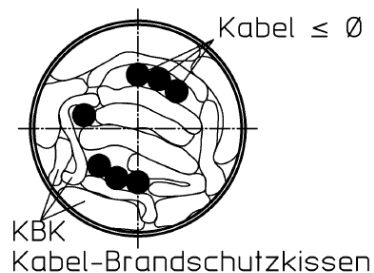
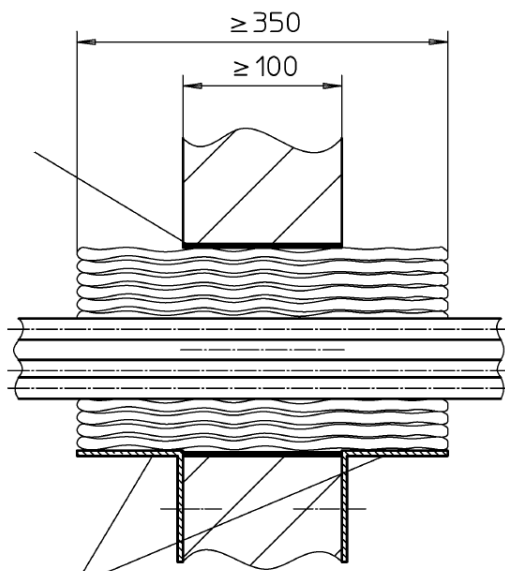
Feuerwiderstandsfähige Abschottung für elektrische Leitungen "PYROBAG System KBK"

ANHANG 2 – Aufbau der Abschottung (Sonderlösungen)
 Errichtung mit Kabelkanälen in Decken

Anlage 5

Massivwand

Hüllrohr aus PVC,
 wandbündig, $\varnothing \leq 200$ mm
 Wandstärke $t \leq 3,5$ mm

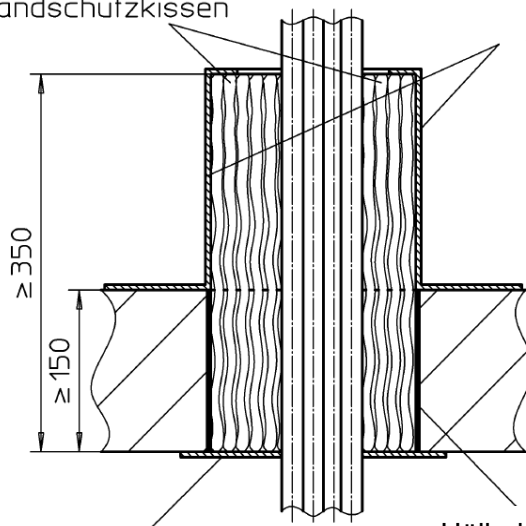


Sicherung gemäß
 Abschnitt 2.5.5

Massivdecke

KBK
 Kabel-Brandschutzkissen

Sicherung gemäß
 Abschnitt 2.5.5



Sicherung gegen Herausfallen
 gemäß Abschnitt 2.5.5

Hüllrohr aus PVC,
 deckenbündig, $\varnothing \leq 200$ mm
 Wandstärke $t \leq 3,5$ mm

Feuerwiderstandsfähige Abschottung für elektrische Leitungen "PYROBAG System KBK"

ANHANG 2 – Aufbau der Abschottung (Sonderlösungen)
 Errichtung mit Hüllrohr in Wänden und Decken

Anlage 6

Übereinstimmungserklärung

- Name und Anschrift des Unternehmens, das die **Abschottung(en)** (Genehmigungsgegenstand) errichtet hat
- Baustelle bzw. Gebäude:
- Datum der Errichtung:
- geforderte Feuerwiderstandsfähigkeit: ...

Hiermit wird bestätigt, dass

- die **Abschottung(en)** zur Errichtung in Wänden* und Decken* der Feuerwiderstandsfähigkeit ... hinsichtlich aller Einzelheiten fachgerecht und unter Einhaltung aller Bestimmungen der allgemeinen Bauartgenehmigung Nr.: Z-19.53-.... des Deutschen Instituts für Bautechnik vom (und ggf. der Bestimmungen der Änderungs- und Ergänzungsbescheide vom) errichtet sowie gekennzeichnet wurde(n) und
- die für die Errichtung des Genehmigungsgegenstands verwendeten Bauprodukte entsprechend den Bestimmungen der allgemeinen Bauartgenehmigung gekennzeichnet waren.

* Nichtzutreffendes streichen

.....
(Ort, Datum)

.....
(Firma/Unterschrift)

(Die Bescheinigung ist dem Bauherrn zur ggf. erforderlichen Weitergabe an die zuständige Bauaufsichtsbehörde auszuhändigen.)

Feuerwiderstandsfähige Abschottung für elektrische Leitungen "PYROBAG System KBK"

ANHANG 3 – Muster für die Übereinstimmungserklärung

Anlage 7