

**Allgemeine
bauaufsichtliche
Zulassung/
Allgemeine
Bauartgenehmigung**

Eine vom Bund und den Ländern gemeinsam
getragene Anstalt des öffentlichen Rechts

**Zulassungs- und Genehmigungsstelle
für Bauprodukte und Bauarten**

Datum: 24.06.2021 Geschäftszeichen: I 29-1.21.1-6/21

**Nummer:
Z-21.1-1525**

Geltungsdauer
vom: **2. Juni 2021**
bis: **2. Juni 2026**

Antragsteller:
Kunkel GmbH
Befestigungssysteme
Jakobstraße 24
66115 Saarbrücken

Gegenstand dieses Bescheides:
Kunkel-Porenbetondübel PBD zur Verankerung im Porenbeton

Der oben genannte Regelungsgegenstand wird hiermit allgemein bauaufsichtlich
zugelassen/ genehmigt.
Dieser Bescheid umfasst acht Seiten und zehn Anlagen.
Der Gegenstand ist erstmals am 18. April 1996 allgemein bauaufsichtlich zugelassen worden.

DIBt

I ALLGEMEINE BESTIMMUNGEN

- 1 Mit diesem Bescheid ist die Verwendbarkeit bzw. Anwendbarkeit des Regelungsgegenstands im Sinne der Landesbauordnungen nachgewiesen.
- 2 Dieser Bescheid ersetzt nicht die für die Durchführung von Bauvorhaben gesetzlich vorgeschriebenen Genehmigungen, Zustimmungen und Bescheinigungen.
- 3 Dieser Bescheid wird unbeschadet der Rechte Dritter, insbesondere privater Schutzrechte, erteilt.
- 4 Dem Verwender bzw. Anwender des Regelungsgegenstands sind, unbeschadet weitergehender Regelungen in den "Besonderen Bestimmungen", Kopien dieses Bescheids zur Verfügung zu stellen. Zudem ist der Verwender bzw. Anwender des Regelungsgegenstands darauf hinzuweisen, dass dieser Bescheid an der Verwendungs- bzw. Anwendungsstelle vorliegen muss. Auf Anforderung sind den beteiligten Behörden ebenfalls Kopien zur Verfügung zu stellen.
- 5 Dieser Bescheid darf nur vollständig vervielfältigt werden. Eine auszugsweise Veröffentlichung bedarf der Zustimmung des Deutschen Instituts für Bautechnik. Texte und Zeichnungen von Werbeschriften dürfen diesem Bescheid nicht widersprechen, Übersetzungen müssen den Hinweis "Vom Deutschen Institut für Bautechnik nicht geprüfte Übersetzung der deutschen Originalfassung" enthalten.
- 6 Dieser Bescheid wird widerruflich erteilt. Die Bestimmungen können nachträglich ergänzt und geändert werden, insbesondere, wenn neue technische Erkenntnisse dies erfordern.
- 7 Dieser Bescheid bezieht sich auf die von dem Antragsteller gemachten Angaben und vorgelegten Dokumente. Eine Änderung dieser Grundlagen wird von diesem Bescheid nicht erfasst und ist dem Deutschen Institut für Bautechnik unverzüglich offenzulegen.

II BESONDERE BESTIMMUNGEN

1 Regelungsgegenstand und Verwendungs- bzw. Anwendungsbereich

1.1 Regelungsgegenstand

Zulassungsgegenstand ist der Kunkel-Porenbetondübel PBD mit wegkontrollierter zwangsweiser Spreizung aus galvanisch verzinktem Stahl oder aus nichtrostendem Stahl.

Der Dübeltyp PBD für Vorsteckmontage besteht aus einem Gewindebolzen mit Gewindekonus, einer Spreizhülse sowie einer Sechskantmutter mit Unterlegscheibe. Die Dübeltypen PBD-i (Vorsteckmontage mit Innengewinde) und PBD-D (Durchsteckmontage mit Innengewinde) bestehen aus einem Gewindebolzen mit Gewindekonus, einer Spreizhülse sowie einer Innengewindehülse.

Der Dübel wird durch das Einschlagen der Spreizhülse verspreizt.

Genehmigungsgegenstand ist die Planung, Bemessung und Ausführung der Verankerung im Porenbeton mittels Kunkel-Porenbetondübel PBD.

Auf der Anlage 1 sind die Dübeltypen im eingebauten Zustand dargestellt.

1.2 Verwendung- bzw. Anwendungsbereich

Die Verankerungen dürfen unter statischer und quasi-statischer Belastung angewendet werden. Der Verankerungsgrund muss aus unverputzten oder nicht beschichteten Mauerwerkswänden aus Porenbeton-Block- oder Plansteinen mindestens der Festigkeitsklasse 2 nach DIN EN 771-4:2015-11 in Verbindung mit DIN 20000-404:2017-01, aus bewehrten Wandplatten oder bewehrten und unbewehrten Wandtafeln sowie bewehrten Dach- und Deckenplatten aus dampfgehärtetem Porenbeton mindestens der Festigkeitsklasse AAC 3,5 nach DIN EN 12602:2016-12 in Verbindung mit DIN 4223-101 bis -103:2014-12 bestehen. Der Mauermörtel muss mindestens der Mörtelklasse M2,5 gemäß DIN EN 998-2:2003-09 in Verbindung mit DIN 20000-412:2019-06 bzw. DIN 18580:2019-06 entsprechen.

Der Dübel darf auch für die Verankerung leichter Deckenbekleidungen und Unterdecken nach DIN 18168-1:2007-04 in bewehrten Dach- und Deckenplatten verwendet werden.

Die Verankerungen dürfen angewendet werden, wenn Anforderungen hinsichtlich der Feuerwiderstandsfähigkeit gestellt werden.

Der Dübel aus galvanisch verzinktem Stahl darf nur in Bauteilen unter den Bedingungen trockener Innenräume verwendet werden.

Der Dübel aus nichtrostendem Stahl 1.4401 und 1.4571 darf entsprechend der Korrosionsbeständigkeitsklasse CRC III nach DIN EN 1993-1-4:2015-10 in Verbindung mit DIN EN 1993-1-4/NA:2017-01 verwendet werden.

2 Bestimmungen für das Bauprodukt

2.1 Eigenschaften und Zusammensetzung

Der Dübel muss den Zeichnungen und Angaben der Anlagen entsprechen.

Die in dieser allgemeinen bauaufsichtlichen Zulassung nicht angegebenen Werkstoffkennwerte, Abmessungen und Toleranzen des Dübels müssen den beim Deutschen Institut für Bautechnik, bei der Zertifizierungsstelle und der fremdüberwachenden Stelle hinterlegten Angaben entsprechen.

Der Dübel besteht aus einem nichtbrennbaren Baustoff der Baustoffklasse A nach DIN 4102-1:1998-05 "Brandverhalten von Baustoffen und Bauteilen; Baustoffe - Begriffe, Anforderungen und Prüfungen".

Für die erforderlichen Nachweise für das Ausgangsmaterial und zugelieferte Dübelteile ist der beim Deutschen Institut für Bautechnik und der fremdüberwachenden Stelle hinterlegte Prüfplan maßgebend.

2.2 Verpackung und Kennzeichnung

Der Dübel darf nur als Befestigungseinheit verpackt und geliefert werden.

Der Dübel, Verpackung, Beipackzettel oder Lieferschein des muss vom Hersteller mit dem Übereinstimmungszeichen (Ü-Zeichen) nach den Übereinstimmungszeichen-Verordnungen der Länder gekennzeichnet werden. Zusätzlich ist das Werkzeichen, die Zulassungsnummer und die vollständige Bezeichnung des Dübels anzugeben. Die Kennzeichnung darf nur erfolgen, wenn die Voraussetzungen nach Abschnitt 2.3 Übereinstimmungsnachweis erfüllt sind.

Der Dübel wird nach dem Typ und dem Gewindedurchmesser des Gewindebolzens bezeichnet. Die Dübeltypen PBD und PBD-D werden zusätzlich mit der Dicke des anzuschließenden Bauteils bezeichnet, z.B. PBD M8x20.

Jedem Dübel sind das Werkzeichen, der Dübeltyp, die Setztiefe und der Gewindedurchmesser nach den Anlagen 2, 3 oder 4 einzuprägen. Zur Kennzeichnung der unterschiedlichen Lastklasse für die Größe PBD M8 erhält der Dübeltyp PBD M8/14 am Gewindebolzen einen nach der Montage sichtbaren roten Kontrollring.

Der Dübel aus nichtrostendem Stahl erhält zusätzlich die Prägung "E".

Die Montagegeräte werden gemäß Anlage 5 bezeichnet und müssen dementsprechend gekennzeichnet sein.

2.3 Übereinstimmungsbestätigung

2.3.1 Allgemeines

Die Bestätigung der Übereinstimmung des Dübels mit den Bestimmungen dieser allgemeinen bauaufsichtlichen Zulassung muss für jedes Herstellwerk mit einer Übereinstimmungserklärung des Herstellers auf der Grundlage einer werkseigenen Produktionskontrolle und eines Übereinstimmungszertifikats einer hierfür anerkannten Zertifizierungsstelle sowie einer regelmäßigen Fremdüberwachung durch eine anerkannte Überwachungsstelle nach Maßgabe der folgenden Bestimmungen erfolgen:

Für die Erteilung des Übereinstimmungszertifikats und die Fremdüberwachung einschließlich der dabei durchzuführenden Produktprüfungen hat der Hersteller des Dübels eine hierfür anerkannte Zertifizierungsstelle sowie eine hierfür anerkannte Überwachungsstelle einzuschalten.

Die Übereinstimmungserklärung hat der Hersteller durch Kennzeichnung der Bauprodukte mit dem Übereinstimmungszeichen (Ü-Zeichen) unter Hinweis auf den Verwendungszweck abzugeben.

Dem Deutschen Institut für Bautechnik ist von der Zertifizierungsstelle eine Kopie des von ihr erteilten Übereinstimmungszertifikats zur Kenntnis zu geben.

2.3.2 Werkseigene Produktionskontrolle

In jedem Herstellwerk ist eine werkseigene Produktionskontrolle einzurichten und durchzuführen. Unter werkseigener Produktionskontrolle wird die vom Hersteller vorzunehmende kontinuierliche Überwachung der Produktion verstanden, mit der dieser sicherstellt, dass die von ihm hergestellten Bauprodukte den Bestimmungen dieser allgemeinen bauaufsichtlichen Zulassung entsprechen.

Für Umfang, Art und Häufigkeit der werkseigenen Produktionskontrolle sind die beim Deutschen Institut für Bautechnik und der fremdüberwachenden Stelle hinterlegten Anforderungen maßgebend.

Die Ergebnisse der werkseigenen Produktionskontrolle sind aufzuzeichnen und auszuwerten. Die Aufzeichnungen müssen mindestens folgende Angaben enthalten:

- Bezeichnung des Bauprodukts bzw. des Ausgangsmaterials und der Bestandteile
- Art der Kontrolle oder Prüfung
- Datum der Herstellung und der Prüfung des Bauprodukts bzw. des Ausgangsmaterials oder der Bestandteile

- Ergebnis der Kontrolle und Prüfungen und soweit zutreffend Vergleich mit den Anforderungen
- Unterschrift des für die werkseigene Produktionskontrolle Verantwortlichen.

Die Aufzeichnungen sind mindestens fünf Jahre aufzubewahren und der für die Fremdüberwachung eingeschalteten Überwachungsstelle vorzulegen. Sie sind dem Deutschen Institut für Bautechnik und der zuständigen obersten Bauaufsichtsbehörde auf Verlangen vorzulegen.

Bei ungenügendem Prüfergebnis sind vom Hersteller unverzüglich die erforderlichen Maßnahmen zur Abstellung des Mangels zu treffen. Bauprodukte, die den Anforderungen nicht entsprechen, sind so zu handhaben, dass Verwechslungen mit übereinstimmenden ausgeschlossen werden. Nach Abstellung des Mangels ist - soweit technisch möglich und zum Nachweis der Mängelbeseitigung erforderlich - die bestehende Prüfung unverzüglich zu wiederholen.

2.3.2 Fremdüberwachung

In jedem Herstellwerk des Dübels ist die werkseigene Produktionskontrolle durch eine Fremdüberwachung regelmäßig zu überprüfen, mindestens jedoch einmal jährlich.

Im Rahmen der Fremdüberwachung ist eine Erstprüfung des Dübels durchzuführen und es müssen auch Proben für Stichprobenprüfungen entnommen werden. Die Probenahme und Prüfungen obliegen jeweils der anerkannten Überwachungsstelle.

Für Umfang, Art und Häufigkeit der Fremdüberwachung ist der beim Deutschen Institut für Bautechnik und der fremdüberwachenden Stelle hinterlegte Prüfplan maßgebend.

Die Ergebnisse der Zertifizierung und Fremdüberwachung sind mindestens fünf Jahre aufzubewahren. Sie sind von der Zertifizierungsstelle bzw. der Überwachungsstelle dem Deutschen Institut für Bautechnik und der zuständigen obersten Bauaufsichtsbehörde auf Verlangen vorzulegen.

3 Bestimmungen für Planung, Bemessung und Ausführung

3.1 Planung

Die Verankerungen sind ingenieurmäßig zu planen. Unter Berücksichtigung der zu verankernden Lasten sind prüfbare Berechnungen und Konstruktionszeichnungen anzufertigen.

Der Nachweis der unmittelbaren örtlichen Kräfteinleitung in den Porenbeton ist mit den im Abschnitt 3.2 angegebenen Nachweisen erbracht.

Die Weiterleitung der zu verankernden Lasten im Bauteil ist nachzuweisen. Die Befestigungsschraube muss, sofern sie nicht vom Werk für den jeweiligen Anwendungsfall mitgeliefert wird, vom planenden Ingenieur hinsichtlich der Schraubenlänge unter Berücksichtigung der Dicke des anzuschließenden Bauteils, der erforderlichen Mindestinschraubtiefe (siehe Anlage 6) und der möglichen Toleranzen festgelegt werden.

Eine Biegebeanspruchung darf nur bei den Dübeltypen PBD und PBD-i unberücksichtigt bleiben, wenn alle folgenden Bedingungen eingehalten werden:

- Das anzuschließende Bauteil muss aus Metall bestehen und ohne Zwischenlage im Bereich der Verankerung ganzflächig gegen den Beton verspannt sein.
- Das Anbauteil muss auf seiner ganzen Dicke am Dübel anliegen. Bei Montage auf dem Gewindebolzen muss das Anbauteil am Bolzen anliegen.
- Das Durchgangsloch im anzuschließenden Bauteil darf die Werte der Tabelle 8, Anlage 6, nicht überschreiten.

Kann das angegebene Durchgangsloch im anzuschließenden Bauteil nicht eingehalten werden, sind wegen der Gefahr des Durchzugs gesonderte Maßnahmen zu treffen (z. B. verstärkte Unterlegscheibe oder vergrößerte Schlüsselweite des Schraubenkopfes).

Zusatzbeanspruchungen, die im Dübel, im anzuschließenden Bauteil oder im Bauteil, in dem der Dübel verankert ist, aus behinderter Formänderung (z. B. bei Temperaturwechseln) entstehen können, sind zu berücksichtigen.

Die Befestigungsschraube für die galvanisch verzinkten Innengewindedübel Typ PBD-i und PBD-D muss mindestens der Festigkeitsklasse 5.8 nach DIN EN ISO 898-1:2013-05 in der Ausführung galv. Zn 5 nach DIN EN ISO 4042:2018-11 entsprechen. Die Befestigungsschraube für die Innengewindedübel Typ PBD-i und PBD-D aus nichtrostendem Stahl muss der Werkstoff-Nr. 1.4401 bzw. 1.4571 nach DIN EN 10 088-1:2014-12 und mindestens der Festigkeitsklasse A 4-70 nach DIN EN ISO 3506:2020-10 entsprechen.

3.2 Bemessung

3.2.1 Tragfähigkeit

Die Bemessungswerte des Widerstandes der Dübel für Verankerungen im gerissenen und ungerissenen Porenbeton gelten für Zugbeanspruchung, Querbeanspruchung und kombinierte Beanspruchung.

Für Mauerwerk aus kleinformatischen Porenbetonsteinen ($\leq 250 \text{ mm} \times 500 \text{ mm} \times 175 \text{ mm}$) und Leichtmauermörtel muss für Einzeldübel und Dübelpaare bei einer Zugbelastung der Bemessungswerte des Widerstandes mit dem Faktor 0,6 abgemindert werden.

Bei Dach- und Deckenplatten darf die Lasteinleitung über Dübel nur entlang eines 250 mm breiten Streifens symmetrisch zur Längsachse der Platten erfolgen, siehe Anlage 8.

Für den Grenzzustand der Tragfähigkeit ist nachzuweisen, dass folgende Gleichungen eingehalten sind:

$$\text{Zug-, Quer- und kombinierte Beanspruchung} \quad F_{Ed} \leq F_{Rd}$$

$$\text{Biegung} \quad M_{Ed} \leq M_{Rd}$$

Bei Biegung mit zusätzlichen Zug muss für die vorhandene Zuglastkomponente folgende Gleichung eingehalten sein:

$$\text{Biegung und Zug} \quad \frac{F_{Ed}}{F_{Rd}} + \frac{M_{Ed}}{M_{Rd}} \leq 1,0$$

F_{Ed} = Bemessungswert der Einwirkung (Zug-, Quer- und kombinierte Beanspruchung)

F_{Rd} = Bemessungswert des Widerstandes, entsprechend Anlage 7, 8 und 10

M_{Ed} = Bemessungswert der Einwirkung (Biegung)

Die rechnerische Einspannstelle liegt um das Maß des Nenndurchmessers des Bolzens hinter der Oberfläche des Betons.

M_{Rd} = Bemessungswert der Biegetragfähigkeit, entsprechend Anlage 6

3.2.2 Verschiebungsverhalten

Unter Zugbelastung in Höhe von $\frac{F_{Rd}}{1,4}$ ist bei Einzeldübeln und Dübelpaaren in gerissenem und ungerissenem Porenbeton mit Verschiebungen von bis 1,5 mm zu rechnen. Bei Dauerbelastung ist mit einer Vergrößerung der Verschiebungen zu rechnen.

Bei Querlast in Höhe von $\frac{F_{Rd}}{1,4}$ ist für bei Einzeldübeln und Dübelpaaren in gerissenem und ungerissenem Porenbeton mit Verschiebungen von bis 2,5 mm zu rechnen. Zusätzlich ist das vorhandene Lochspiel zwischen Dübel und Anbauteil zu berücksichtigen.

Die Verschiebungen bei kombinierter Beanspruchung sind aus denen der zentrischen Zug- und Querlastanteile zusammzusetzen. Die Verschiebungen ergeben sich aus den angegebenen Richtwerten durch lineare Interpolation

3.2.3 Bauteiltragfähigkeit

Die über Dübel eingeleiteten Lasten sind in der statischen Bemessung der Dach- und Deckenplatten zu berücksichtigen. Es ist nachzuweisen, dass der durch die Dübelbelastung resultierende Bemessungswert der Schubspannung in den Dach- und Deckenplatten 40 % des Bemessungswertes des Widerstandes der Dach- bzw. Deckenplatte im maßgebenden Querschnitt nicht überschreitet. Eine Abminderung der Querkraft infolge auflagnaher Einzellasten darf nicht durchgeführt werden. Die Plattenbreite darf maximal 700 mm betragen.

3.3 Ausführung

3.3.1 Allgemeines

Der Dübel darf nur als serienmäßig gelieferte Befestigungseinheit verwendet werden. Einzelteile dürfen nicht ausgetauscht werden.

Die Montage des zu verankernden Dübels ist nach den gemäß Abschnitt 3.1 gefertigten Konstruktionszeichnungen unter Verwendung der zugehörigen Setzwerkzeuge nach Anlage 5 und der Montageanweisung der Firma vorzunehmen. Vor dem Setzen des Dübels ist anhand der Bauunterlagen oder durch Festigkeitsuntersuchungen der Baustoff, die Festigkeitsklasse und die Mörtelgruppe festzustellen. Sie darf die den Bemessungswerten des Widerstandes zugeordneten Klassen nach Anlage 7 und 8 nicht unterschreiten.

3.3.2 Setzen des Dübels

Bei bewehrtem Porenbeton ist die Lage des Dübels mit der Bewehrung so abzustimmen, dass ein Beschädigen der Bewehrung vermieden wird.

Der Konusbolzen ist mit dem zugehörigen Setzwerkzeug nach Anlage 5 mit einer Hammerbohrmaschine bis zum Anschlag des Setzwerkzeuges am Porenbeton oder Anbauteil einzutreiben.

Bei Fehlsetzungen ist der Konusbolzen im Abstand von mindestens 2 x Tiefe des Setzloches neu anzuordnen.

Die zugehörige Spreizhülse wird mit dem gleichen Setzwerkzeug unter Verwendung einer Hammerbohrmaschine über den Konus bis zum Anschlag des Setzwerkzeuges am Porenbeton oder Anbauteil geschlagen.

In Einzelfällen ist ein Setzen des Dübels mit dem Handhammer und dem zugehörigen Setzwerkzeug nach Anlage 5 zulässig.

Bei den Dübeltypen PBD-i und PBD-D ist die Innengewindehülse bis zur Spreizhülse auf den Konusbolzen zu schrauben.

Der Dübel ist ordnungsgemäß verankert und darf nur belastet werden, wenn sich beim Typ PBD die Spreizhülse ca. 2 mm unter der Porenbetonoberfläche befindet und am Konusbolzen der Kontrollring (siehe Anlage 1) sichtbar wird.

Beim Typ PBD-i muss die Innengewindehülse ca. 2 mm unter der Porenbetonoberfläche und beim Typ PBD-D je nach Dicke des anzuschließenden Bauteils 2 bis 8 mm unter der Oberfläche des anzuschließenden Bauteils liegen.

Die Befestigungsschraube muss mit einem überprüften Drehmomentenschlüssel vorgespannt werden. Die Drehmomente sind auf der Anlage 6 angegeben. Der Dübel darf nur belastet werden, wenn sich das vorgeschriebene Drehmoment aufbringen lässt.

Die Einschraubtiefe der Befestigungsschraube muss den Werten der Anlage 6 entsprechen.

3.3.3 Kontrolle der Ausführung

Bei der Herstellung von Verankerungen muss der mit der Verankerung von Dübeln betraute Unternehmer oder der von ihm beauftragte Bauleiter oder ein fachkundiger Vertreter des Bauleiters auf der Baustelle anwesend sein. Er hat für die ordnungsgemäße Ausführung der Arbeiten zu sorgen.

Während der Herstellung der Verankerungen sind Aufzeichnungen über den Nachweis der vorhandenen Betonfestigkeitsklasse und die ordnungsgemäße Montage der Dübel vom Bauleiter oder seinem Vertreter zu führen.

Die Aufzeichnungen müssen während der Bauzeit auf der Baustelle bereitliegen und sind dem mit der Kontrolle Beauftragten auf Verlangen vorzulegen. Sie sind ebenso wie die Lieferscheine nach Abschluss der Arbeiten mindestens 5 Jahre vom Unternehmen aufzubewahren.

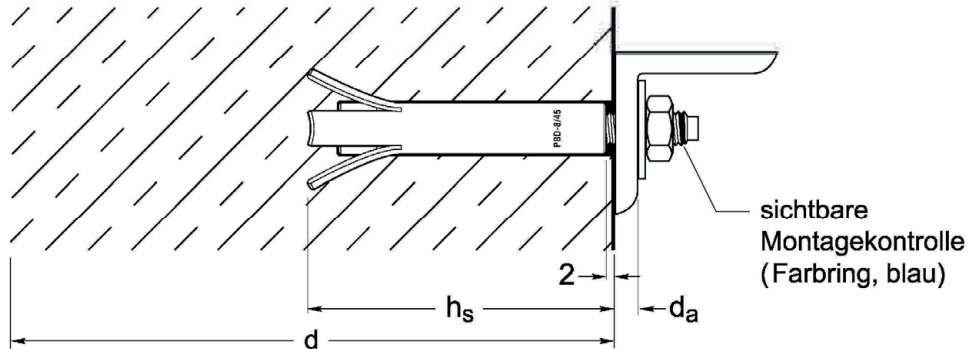
Dipl.-Ing. Beatrix Wittstock
Referatsleiterin

Beglaubigt
Baderschneider

Dübeltypen im eingebauten Zustand

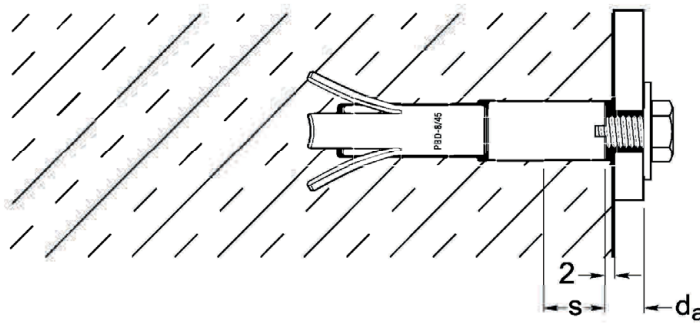
PBD

Außengewinde
 Vorsteckmontage



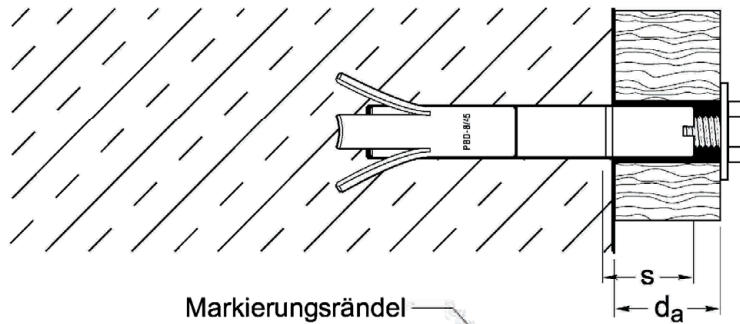
PBD i

Innengewinde
 Vorsteckmontage



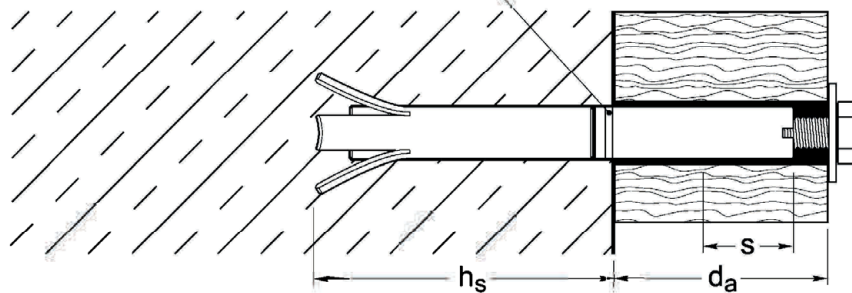
PBD - D 25

Innengewinde
 Durchsteckmontage



PBD - D 50

Innengewinde
 Durchsteckmontage



Legende: h_s = Setztiefe
 d_a = Anbauteildicke
 d = Bauteildicke
 s = Einschraubtiefe der Schraube

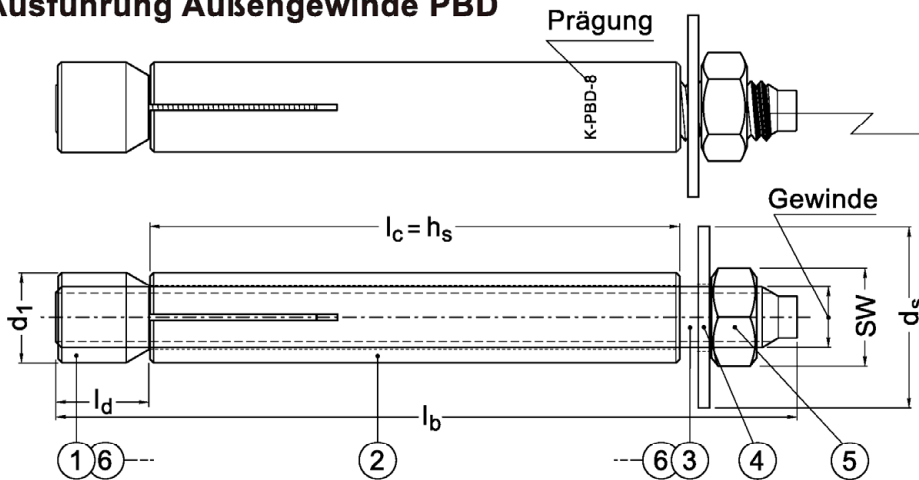
Maße in mm

KUNKEL-Porenbetondübel PBD

Anlage 1

Einbauzustand

Ausführung Außengewinde PBD



Zur Kennzeichnung der unterschiedlichen Lastklasse für Dübeltyp PBD M 8/14 roter Montagering

Prägung:
Setztiefe
Werkzeugen
Dübeltyp
Gewindedurchmesser
z.B.: **K-PBD-8**
Dübel aus nichtrostendem Stahl zusätzliche Prägung **-E**

Tabelle 1: Benennung und Werkstoffe

Teil	Bezeichnung	Werkstoffe	
		Ausführung Stahl galvanisch verzinkt ¹⁾	Ausführung nichtrostender Stahl
①	Gewindekonus ²⁾	WSt. Nr. 1.0718/1.0737 nach DIN EN 10277:2018-09	WSt.Nr. 1.4401, 1.4571 nach DIN EN 10088-3:2014-12
②	Sprezhülse		Edelstahlrohr nach DIN EN ISO 1127:2019-03
③	Gewindebolzen ²⁾	Festigkeitsklasse 5.8 - M6: 8.8 nach DIN EN ISO 898-1:2013-05	WSt.Nr. 1.4401, 1.4571, A4-70, M6 A4-80
④	Unterlegscheibe nach DIN EN ISO 7093-1:2000-11	HV > 180	WSt.Nr. 1.4401, 1.4571 nach DIN EN 10088-2
⑤	Sechskantmutter nach DIN EN ISO 4032:2013-04	Festigkeitsklasse 8 DIN EN ISO 898-2:2012-08	WSt.Nr. 1.4401, 1.4571, A4-70,
⑥	Konusbolzen ³⁾	Kaltfließpressstahl Festigkeitsklasse 5.8 M 6 : Festigkeitsklasse 8.8	WSt Nr 1.4401 1.4571 nach DIN EN 10088-3:2014-12

1) Galvanisch verzinkt, $\geq 5 \mu\text{m}$ nach DIN EN ISO 4042:2018-11

2) Teil 1 und 3 verklebt

3) Alternativ für die Ausführung galvanisch verzinkter Stahl können anstelle des kaltfließgepressten Konusbolzen die verklebten Teile 1 und 3 verwendet werden.

Tabelle 2: Dübelabmessungen

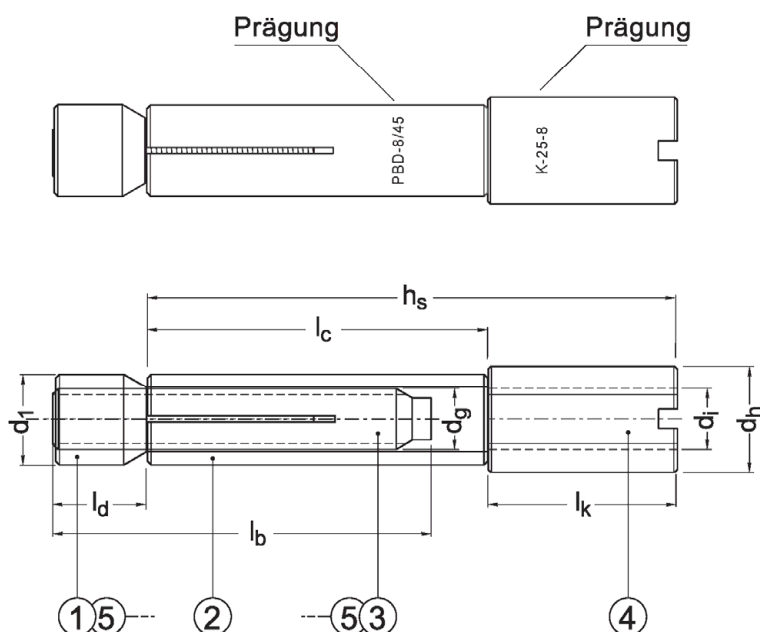
Dübeltyp	Gewinde	d ₁ (mm)	l _d (mm)	l _b (mm)	l _c = h _s (mm)	SW (mm)	d _s (mm)
PBD M 6 x 10	M 6	10	12	86	70	10	18
PBD M 6 x 20	M 6	10	12	96	70	10	18
PBD M 6 x 30	M 6	10	12	106	70	10	18
PBD M 8 x 10	M 8	12	12	88	70	13	25
PBD M 8 x 20	M 8	12	12	98	70	13	25
PBD M 8 x 30	M 8	12	12	108	70	13	25
PBD M 8/14 x 10	M 8	14	12	88	70	13	25
PBD M 8/14 x 20	M 8	14	12	98	70	13	25
PBD M 8/14 x 30	M 8	14	12	108	70	13	25
PBD M 10 x 10	M 10	14	12	90	70	17	30
PBD M 10 x 20	M 10	14	12	100	70	17	30
PBD M 10 x 30	M 10	14	12	110	70	17	30

KUNKEL-Porenbetondübel PBD

Werkstoffe / Dübelabmessungen

Anlage 2

Ausführung Innengewinde PBDi



Prägung:
Werkzeichen
Dübeltyp
Gewindedurchmesser
z.B. : **K-PBD-8/45**

Dübel aus nichtrostendem
Stahl zusätzliche Prägung **-E**

Innengewindehülse
z.B. : **K-25-8**

Tabelle 3: Benennung und Werkstoffe

Teil	Bezeichnung	Werkstoffe	
		Ausführung Stahl galvanisch verzinkt ¹⁾	Ausführung nichtrostender Stahl
①	Gewindekonus ²⁾	WSt. Nr. 1.0718/1.0737 nach DIN EN 10277:2018-09	WSt.Nr. 1.4401, 1.4571 nach DIN EN 10088-3:2014-12
②	Sprezhülse		
③	Gewindebolzen ²⁾	Festigkeitsklasse 5.8 - M6: 8.8 nach DIN EN ISO 898-1:2013-05	WSt.Nr. 1.4401, 1.4571, A4-70, M6 A4-80
④	Innengewindehülse	WSt. Nr. 1.0718/1.0737 nach DIN EN 10277:2018-09	WSt.Nr. 1.4401, 1.4571 nach DIN EN 10088-2:2014-12
⑤	Konusbolzen ³⁾	Kaltfließpressstahl Festigkeitsklasse 5.8 M 6 : Festigkeitsklasse 8.8	WSt.Nr. 1.4401, 1.4571 DIN EN 10088-3:2014-12

1) Galvanisch verzinkt, $\geq 5 \mu\text{m}$ nach DIN EN ISO 4042:2018-11

2) Teil 1 und 3 verklebt

3) Alternativ für die Ausführung galvanisch verzinkter Stahl können anstelle des kaltfließgepressten Konusbolzen die verklebten Teile 1 und 3 verwendet werden.

Tabelle 4: Dübelabmessungen

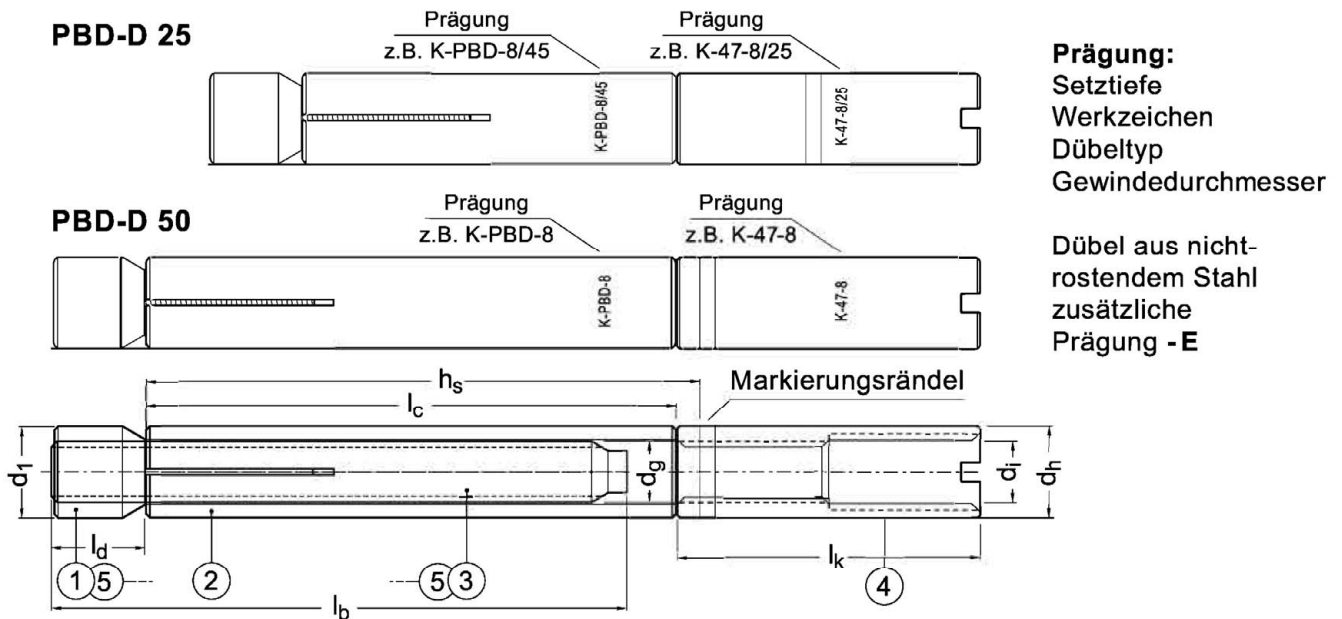
Dübeltyp	d ₁ (mm)	l _b (mm)	l _c (mm)	l _d (mm)	h _s (mm)	d _g	d _h (mm)	d _i	l _k (mm)
PBD i M 6	10	50	45	12	70	M 6	12	M 6	25
PBD i M 8	12	50	45	12	70	M 8	14	M 8	25
PBD i M 10	14	55	45	12	80	M 10	16	M 10	35
PBD i M 12	14	55	45	12	80	M 10	16	M 12	35

KUNKEL-Porenbetondübel PBD i

Anlage 3

Werkstoffe / Dübelabmessungen

Ausführung Durchsteckanker PBD-D 25 / D 50



Prägung:
Setztiefe
Werkzeichen
Dübeltyp
Gewindedurchmesser

Dübel aus nicht-rostendem Stahl
zusätzliche
Prägung -E

Tabelle 5: Benennung und Werkstoffe

Teil	Bezeichnung	Werkstoffe	
		Ausführung Stahl galvanisch verzinkt ¹⁾	Ausführung nichtrostender Stahl
①	Gewindekonus ²⁾	WSt. Nr. 1.0718/1.0737 nach DIN EN 10277:2018-09	WSt.Nr. 1.4401, 1.4571 nach DIN EN 10088-3:2014-12
②	Sprezhülse		Edelstahlrohr nach DIN EN ISO 1127:2019-03
③	Gewindebolzen ²⁾	Festigkeitsklasse 5.8 - M6: 8.8 nach DIN EN ISO 898-1:2013-05	WSt.Nr. 1.4401, 1.4571, A4-70, M6 A4-80
④	Innengewindehülse	WSt. Nr. 1.0718/1.0737 nach DIN EN 10277:2018-09	WSt.Nr. 1.4401, 1.4571 nach DIN EN 10088-2:2014-12
⑤	Konusbolzen ³⁾	Kaltfließpressstahl Festigkeitsklasse 5.8 M 6 : Festigkeitsklasse 8.8	WSt.Nr. 1.4401, 1.4571 nach DIN EN 10088-3:2014-12

1) Galvanisch verzinkt, $\geq 5 \mu\text{m}$ nach DIN EN ISO 4042:2018-11

2) Teil 1 und 3 verklebt

3) Alternativ für die Ausführung galvanisch verzinkter Stahl können anstelle des kaltfließgepressten Konusbolzen die verklebten Teile 1 und 3 verwendet werden.

Tabelle 6: Dübelabmessungen PBD-D 25

Dübeltyp	d ₁ (mm)	l _b (mm)	l _c (mm)	l _d (mm)	d _g	d _h (mm)	d _i ¹⁾	l _k (mm)
PBD-D 6 x 25	10	50	45	12	M 6	10	M 8	47
PBD-D 8 x 25	12	50	45	12	M 8	12	M 10	47
PBD-D 10 x 25	14	55	45	12	M 10	14	M 12	47

Tabelle 7: Dübelabmessungen PBD-D 50

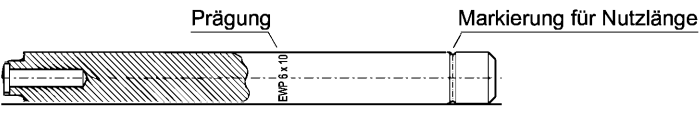
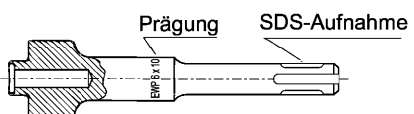
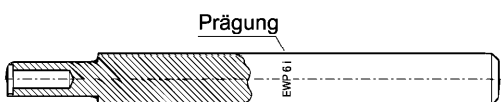
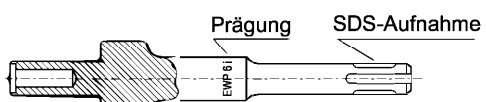
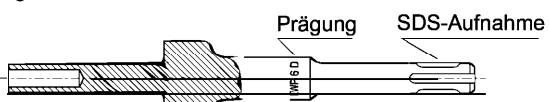
¹⁾ Befestigungsschraube

Dübeltyp	d ₁ (mm)	l _b (mm)	l _c (mm)	l _d (mm)	d _g	d _h (mm)	d _i ¹⁾	l _k (mm)
PBD-D 6 x 50	10	75	70	12	M 6	10	M 8	47
PBD-D 8 x 50	12	75	70	12	M 8	12	M 10	47
PBD-D 10 x 50	14	80	70	12	M 10	14	M 12	47

KUNKEL-Porenbetondübel PBD-D 25 / D 50

Werkstoffe / Dübelabmessungen

Anlage 4

Handsetzwerkzeug (nur in Einzelfällen)		Ausführung Außengewinde PBD		Maschinensetzwerkzeug
				
Dübel Bezeichnung	Nutzlänge wird markiert durch Ringe	erforderliches Setzwerkzeug / Prägung		
PBD M 6 x 10	10 mm	EWP 6 x 10		
PBD M 6 x 20	20 mm	EWP 6 x 20		
PBD M 6 x 30	30 mm	EWP 6 x 30		
PBD M 8 x 10	10 mm	EWP 8 x 10		
PBD M 8 x 20	20 mm	EWP 8 x 20		
PBD M 8 x 30	30 mm	EWP 8 x 30		
PBD M 8/14 x 10	10 mm	EWP 8/14 x 10		
PBD M 8/14 x 20	20 mm	EWP 8/14 x 20		
PBD M 8/14 x 30	30 mm	EWP 8/14 x 30		
PBD M 10 x 10	10 mm	EWP 10 x 10		
PBD M 10 x 20	20 mm	EWP 10 x 20		
PBD M 10 x 30	30 mm	EWP 10 x 30		
Handsetzwerkzeug (nur in Einzelfällen)		Ausführung Innengewinde PBD i		Maschinensetzwerkzeug
				
Dübel Bezeichnung		erforderliches Setzwerkzeug / Prägung		
PBD i M 6		EWP 6 i		
PBD i M 8		EWP 8 i		
PBD i M 10		EWP 10 i		
PBD i M 12		EWP 10 i		
Handsetzwerkzeug (nur in Einzelfällen)		Ausführung Durchsteckanker PBD-D		Maschinensetzwerkzeug
		gleiche Werkzeuge für die Nutzlängen 25 / 50 mm		
				
Dübel Bezeichnung	Dübel Bezeichnung	erforderliches Setzwerkzeug / Prägung		
PBD-D 6 x 25	PBD-D 6 x 50	EWP 6 D		
PBD-D 8 x 25	PBD-D 8 x 50	EWP 8 D		
PBD-D 10 x 25	PBD-D 10 x 50	EWP 10 D		
KUNKEL-Porenbetondübel PBD				Anlage 5
Maschinensetzwerkzeuge für Hammerbohrmaschine und Handsetzwerkzeug				

Montagekennwerte / Bemessungswerte der Biegetragfähigkeit

Dübeltyp / Gewindebolzen		M 6	M 8	M 8/14	M 10	M 12	
Setztiefe des Gewindebolzen							
PBD	mm	62	62	62	62	-	
PBD i	mm	57	57	-	67	67	
PBD-D 25	≥ mm	60	60	-	60	-	
PBD-D 50	≥ mm	60	60	-	60	-	
Durchgangsloch im anzuschließenden Bauteil							
PBD	≤ mm	7	9	9	12	-	
PBD i	≤ mm	7	9	-	12	14	
PBD-D 25 / 50	≤ mm	10,5	12,5	-	14,5	-	
Anbauteildicke d_a							
PBD	mm	10 / 20 / 30					
PBD i	mm	-					
PBD-D 25	≤ mm	25					
PBD-D 50	≤ mm	50					
Drehmoment beim Befestigen d_a							
M_D	≤ Nm	3	5	5	8	8	
Einschraubtiefe Innengewinde							
	min s mm	6	8	-	10	12	
PBD i	max s mm	13	13	-	18	18	
PBD-D	max s mm	-	27	-	27	27	
Bemessungswert der Biegetragfähigkeit M_{Rd}							
PBD	Stahl gal. Zn	Nm	9,78	14,99	14,99	29,89	-
	Nichtrostender Stahl	Nm	9,17	16,94	16,94	34,88	-
Befestigungsschraube:							
PBD i	Festigkeitsklasse 5.8	Nm	6,11	14,99	-	29,89	52,37
	A4-70	Nm	6,87	16,87	-	33,63	58,91
PBD-D	Festigkeitsklasse 5.8	Nm	-	14,99	-	29,89	52,37
	A4-70	Nm	-	16,10	-	25,20	36,82

Bezeichnungen siehe Anlage 1

KUNKEL -Porenbetondübel PBD

Anlage 6

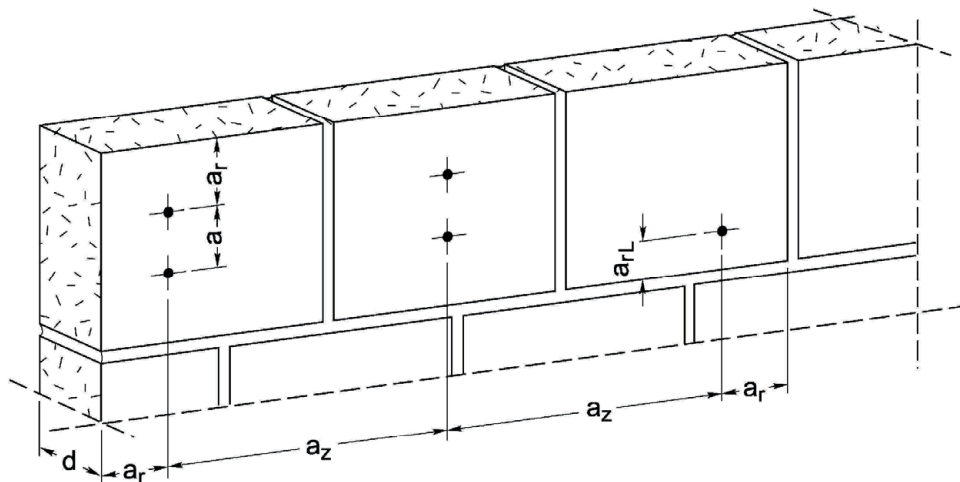
Montagekennwerte / Bemessungswerte der Biegetragfähigkeit

Tabelle 9: Bemessungswert des Widerstandes und Abstände der Dübel¹⁾ für Zug-, Quer- und kombinierte Beanspruchung für ungerissenen Porenbeton.

Dübeltypen		PBD M 6 und M 8 PBD i M 6 und M 8 PBD-D 6 und 8	PBD M 10 und M 8/14 PBDi M 10 und M 12 PBD-D 10
Einzeldübel	$F_{Rd} = \text{kN}^{2)}$		
	Festigkeits- klasse Steine ≥ 2	0,5	0,8
	≥ 4	1,1	1,6
	Festigkeits- klasse Platten AAC 3,5	0,8	1,1
	AAC 4,5	1,1	1,6
Dübelpaare	Achsabstand $a \geq \text{mm}$	100	100
	F_{Rd} je Dübelpaar kN		
	Festigkeits- klasse Steine ≥ 2	0,5	0,8
	≥ 4	1,1	1,6
	Festigkeits- klasse Platten AAC 3,5	0,8	1,1
	AAC 4,5	1,1	1,6
	Achsabstand $a \geq \text{mm}$	200	200
	F_{Rd} je Dübelpaar kN		
Festigkeits- klasse Steine ≥ 2	0,8	1,1	
≥ 4	1,5	2,3	
Festigkeits- klasse Platten AAC 3,5	1,1	1,5	
AAC 4,5	1,5	2,3	

- 1) Die Verankerung der Dübel ist nur in unverputzten und nicht beschichteten Mauerwerkswänden zulässig.
- 2) Für Mauerwerk aus kleinformatischen Porenbetonsteinen und Leichtmauermörtel muß für Einzeldübel und Dübelpaare bei einer Zugbelastung die Bemessungswerte des Widerstandes mit dem Faktor 0,6 abgemindert werden.

Anordnung der Dübel:



Bezeichnungen siehe Anlage 9

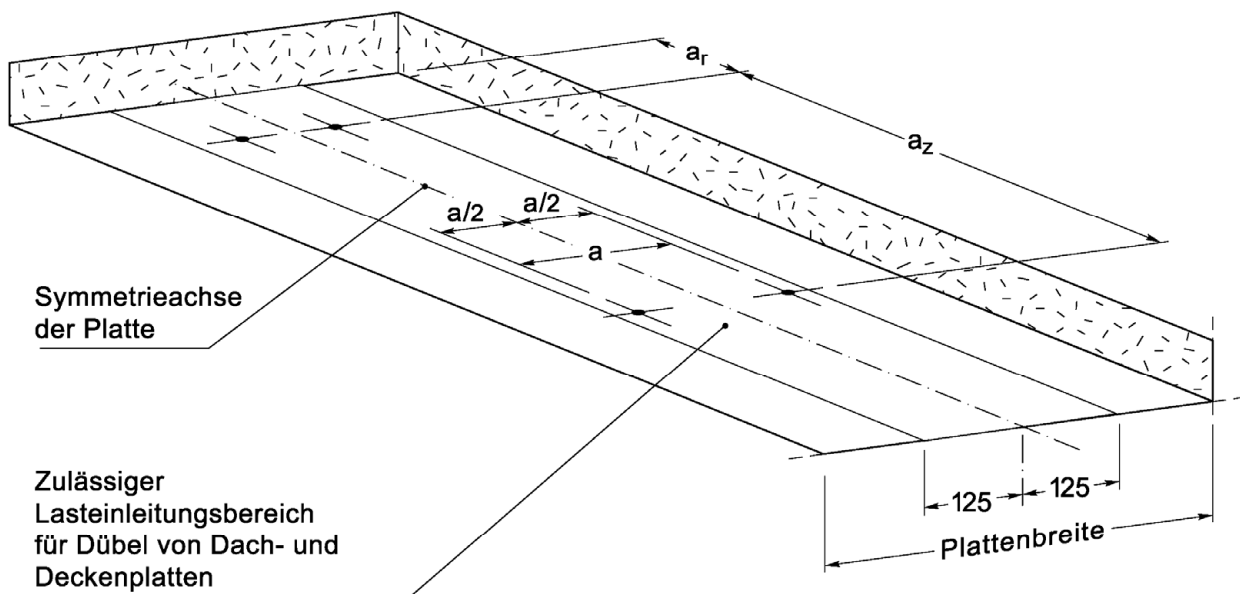
KUNKEL-Porenbetondübel PBD

Anlage 7

**Bemessungswerte des Widerstandes und Abstände
in ungerissenem Porenbeton**

Tabelle 10: Bemessungswerte des Widerstandes und Abstände für Dübel für Zug-, Quer- und kombinierte Beanspruchung für gerissenen Porenbeton

Dübeltypen		PBD M 6 und M 8 PBD i M 6 und M 8 PBD-D 6 und 8	PBD M 10 und M 8/14 PBD i M 10 und M 12 PBD-D 10
Einzeldübel $F_{Rd} = \text{kN}$			
Festigkeitsklasse Platten AAC 3,5		0,8	1,1
AAC 4,5		1,1	1,6
Dübelpaare	Achsabstand $a \geq \text{mm}$	100	100
	F_{Rd} je Dübelpaar kN		
	Festigkeitsklasse AAC 3,5	0,8	1,1
	Platten AAC 4,5	1,1	1,6
	Achsabstand $a \geq \text{mm}$	200	200
	F_{Rd} je Dübelpaar kN		
Festigkeitsklasse AAC 3,5	1,1	1,5	
Platten AAC 4,5	1,5	2,3	



Bezeichnungen siehe Anlage 9

Maße in mm

KUNKEL-Porenbetondübel PBD

Bemessungswerte des Widerstandes und Abstände in gerissenem Porenbeton, Lasteinleitungsbereich bewehrter Dach- und Deckenplatten

Anlage 8

Tabelle 11: Dübelabstände und Bauteilabmessungen

Dübeltypen	PBD / PBD i / PBD-D
Randabstand zum Bauteilrand und zu Stoßfugen $a_r \geq \text{mm}$	150
Randabstand zu Lagerfugen $a_{rL} \geq \text{mm}$	50
Mindestzwischenabstand $a_z \geq \text{mm}$	600
Achsabstand innerhalb von Dübelpaaren ¹⁾ $a \geq \text{mm}$	100
	200
Mindestbauteildicke $d = \text{mm}$	175
<p>¹⁾ Siehe auch Anlagen 7 und 8.</p> <p>Bezeichnungen siehe Anlagen 7 und 8.</p>	
KUNKEL-Porenbetondübel PBD	Anlage 9
Dübelabstände / Bauteilabmessungen	

Tabelle 12: Bemessungswerte des Widerstandes in kN für die Verankerung leichter Deckenbekleidungen und Unterdecken nach DIN 18 168, Lüftungsleitungen und vergleichbaren Bauteilen unter Brandbeanspruchung.

Dübeltypen	Außengewindedübel PBD	M 6		M 8		M 10		- -	
	Innengewindedübel PBD i	M 6		M 8		M 10		M 12	
	Durchsteckanker PBD-D	M 6		M 8		M 10		- -	
Feuerwiderstandsdauer	[min]	90	120	90	120	90	120	90	120
Bemessungswert des Widerstandes je Dübel in Porenbeton mit der Festigkeitsklasse \geq AAC 3,5	$F_{Rd,fi}$ [kN]	0,35	0,30	0,45	0,35	0,80	0,75	0,80	0,75

Darstellung der Achs-, Rand- und Zwischenabstände siehe Anlage 8.

Tabelle 13: Bemessungswerte des Widerstandes in kN für die Verankerung für die Verankerung von Fassadenbekleidungen, wenn eine Lastumlagerung auf mindestens eine benachbarte Befestigungsstelle möglich ist.

Dübeltypen	Außengewindedübel PBD	M 6		M 8		M 10		- -	
	Innengewindedübel PBD i	M 6		M 8		M 10		M 12	
	Durchsteckanker PBD-D	M 6		M 8		M 10		- -	
Feuerwiderstandsdauer	[min]	90	120	90	120	90	120	90	120
Bemessungswert des Widerstandes je Dübel in Porenbeton mit der Festigkeitsklasse Steine \geq 2 und Platten \geq AAC 3,5	$F_{Rd,fi}$ [kN]	0,35	0,30	0,45	0,35	0,80	0,75	0,80	0,75

Darstellung der Achs-, Rand- und Zwischenabstände siehe Anlage 7.

KUNKEL-Porenbetondübel PBD

Anlage 10

Bemessungswerte des Widerstandes unter Brandbeanspruchung