

**Allgemeine  
bauaufsichtliche  
Zulassung/  
Allgemeine  
Bauartgenehmigung**

Eine vom Bund und den Ländern gemeinsam  
getragene Anstalt des öffentlichen Rechts

**Zulassungs- und Genehmigungsstelle  
für Bauprodukte und Bauarten**

Datum: 02.08.2021      Geschäftszeichen: I 29-1.21.1-17/21

**Nummer:  
Z-21.1-1729**

**Geltungsdauer**  
vom: **2. Juni 2021**  
bis: **2. Juni 2026**

**Antragsteller:**  
**Hilti Deutschland AG**  
Hiltistraße 2  
86916 Kaufering

**Gegenstand dieses Bescheides:**  
**Hilti Porenbetondübel HPD / HPD-I zur Verankerung im Porenbeton**

Der oben genannte Regelungsgegenstand wird hiermit allgemein bauaufsichtlich  
zugelassen/ genehmigt.  
Dieser Bescheid umfasst acht Seiten und acht Anlagen.  
Der Gegenstand ist erstmals am 12. April 2002 allgemein bauaufsichtlich zugelassen worden.

DIBt

## I ALLGEMEINE BESTIMMUNGEN

- 1 Mit diesem Bescheid ist die Verwendbarkeit bzw. Anwendbarkeit des Regelungsgegenstandes im Sinne der Landesbauordnungen nachgewiesen.
- 2 Dieser Bescheid ersetzt nicht die für die Durchführung von Bauvorhaben gesetzlich vorgeschriebenen Genehmigungen, Zustimmungen und Bescheinigungen.
- 3 Dieser Bescheid wird unbeschadet der Rechte Dritter, insbesondere privater Schutzrechte, erteilt.
- 4 Dem Verwender bzw. Anwender des Regelungsgegenstandes sind, unbeschadet weiter gehender Regelungen in den "Besonderen Bestimmungen", Kopien dieses Bescheides zur Verfügung zu stellen. Zudem ist der Verwender bzw. Anwender des Regelungsgegenstandes darauf hinzuweisen, dass dieser Bescheid an der Verwendungs- bzw. Anwendungsstelle vorliegen muss. Auf Anforderung sind den beteiligten Behörden ebenfalls Kopien zur Verfügung zu stellen.
- 5 Dieser Bescheid darf nur vollständig vervielfältigt werden. Eine auszugsweise Veröffentlichung bedarf der Zustimmung des Deutschen Instituts für Bautechnik. Texte und Zeichnungen von Werbeschriften dürfen diesem Bescheid nicht widersprechen, Übersetzungen müssen den Hinweis "Vom Deutschen Institut für Bautechnik nicht geprüfte Übersetzung der deutschen Originalfassung" enthalten.
- 6 Dieser Bescheid wird widerruflich erteilt. Die Bestimmungen können nachträglich ergänzt und geändert werden, insbesondere, wenn neue technische Erkenntnisse dies erfordern.
- 7 Dieser Bescheid bezieht sich auf die von dem Antragsteller gemachten Angaben und vorgelegten Dokumente. Eine Änderung dieser Grundlagen wird von diesem Bescheid nicht erfasst und ist dem Deutschen Institut für Bautechnik unverzüglich offenzulegen.

## II **BESONDERE BESTIMMUNGEN**

### 1 **Regelungsgegenstand und Verwendungs- bzw. Anwendungsbereich**

#### 1.1 **Regelungsgegenstand**

Zulassungsgegenstand ist der Hilti Porenbetondübel HPD / HPD-I mit wegkontrollierter zwangsweiser Spreizung aus galvanisch verzinktem Stahl oder aus nichtrostendem Stahl.

Der Dübeltyp HPD für Vorsteckmontage besteht aus einem Gewindebolzen mit Gewindekonus, einer Spreizhülse sowie einer Sechskantmutter mit Unterlegscheibe. Der Dübeltypen HPD-I (Vorsteckmontage mit Innengewinde) besteht aus einem Gewindebolzen mit Gewindekonus, einer Spreizhülse sowie einer Innengewindehülse.

Der Dübel wird durch das Einschlagen der Spreizhülse verspreizt.

Genehmigungsgegenstand ist die Planung, Bemessung und Ausführung der Verankerung im Porenbeton mittels Hilti Porenbetondübel HBD / HPD-I.

Auf der Anlage 1 sind die Dübeltypen im eingebauten Zustand dargestellt.

#### 1.2 **Verwendung- bzw. Anwendungsbereich**

Die Verankerungen dürfen unter statischer und quasi-statischer Belastung angewendet werden. Der Verankerungsgrund muss aus unverputzten oder nicht beschichteten Mauerwerkswänden aus Porenbeton-Block- oder Plansteinen mindestens der Festigkeitsklasse 2 nach DIN EN 771-4:2015-11 in Verbindung mit DIN 20000-404:2017-01, aus bewehrten Wandplatten oder bewehrten und unbewehrten Wandtafeln sowie bewehrten Dach- und Deckenplatten aus dampfgehärtetem Porenbeton mindestens der Festigkeitsklasse AAC 3,5 nach DIN EN 12602:2016-12 in Verbindung mit DIN 4223-101 bis -103:2014-12 bestehen. Der Mauermörtel muss mindestens der Mörtelklasse M2,5 gemäß DIN EN 998-2:2003-09 in Verbindung mit DIN 20000-412:2019-06 bzw. DIN 18580:2019-06 entsprechen.

Der Dübel darf auch für die Verankerung leichter Deckenbekleidungen und Unterdecken nach DIN 18168-1:2007-04 in bewehrten Dach- und Deckenplatten verwendet werden.

Die Verankerungen dürfen angewendet werden, wenn Anforderungen hinsichtlich der Feuerwiderstandsfähigkeit gestellt werden.

Der Dübel aus galvanisch verzinktem Stahl darf nur in Bauteilen unter den Bedingungen trockener Innenräume verwendet werden.

Der Dübel aus nichtrostendem Stahl 1.4401 und 1.4571 darf entsprechend der Korrosionsbeständigkeitsklasse CRC III nach DIN EN 1993-1-4:2015-10 in Verbindung mit DIN EN 1993-1-4/NA:2017-01 verwendet werden.

## 2 **Bestimmungen für das Bauprodukt**

### 2.1 **Eigenschaften und Zusammensetzung**

Der Dübel muss den Zeichnungen und Angaben der Anlagen entsprechen.

Die in dieser allgemeinen bauaufsichtlichen Zulassung nicht angegebenen Werkstoffkennwerte, Abmessungen und Toleranzen des Dübels müssen den beim Deutschen Institut für Bautechnik, bei der Zertifizierungsstelle und der fremdüberwachenden Stelle hinterlegten Angaben entsprechen.

Der Dübel besteht aus einem nichtbrennbaren Baustoff der Baustoffklasse A nach DIN 4102-1:1998-05 "Brandverhalten von Baustoffen und Bauteilen; Baustoffe - Begriffe, Anforderungen und Prüfungen".

Für die erforderlichen Nachweise für das Ausgangsmaterial und zugelieferte Dübelteile ist der beim Deutschen Institut für Bautechnik und der fremdüberwachenden Stelle hinterlegte Prüfplan maßgebend.

## 2.2 Verpackung und Kennzeichnung

Der Dübel darf nur als Befestigungseinheit verpackt und geliefert werden.

Der Dübel, Verpackung, Beipackzettel oder Lieferschein des muss vom Hersteller mit dem Übereinstimmungszeichen (Ü-Zeichen) nach den Übereinstimmungszeichen-Verordnungen der Länder gekennzeichnet werden. Zusätzlich ist das Werkzeichen, die Zulassungsnummer und die vollständige Bezeichnung des Dübels anzugeben. Die Kennzeichnung darf nur erfolgen, wenn die Voraussetzungen nach Abschnitt 2.3 Übereinstimmungsnachweis erfüllt sind.

Der Dübel wird nach dem Typ und dem Gewindedurchmesser des Gewindebolzens bezeichnet. Der Dübeltyp HPD wird zusätzlich mit der Dicke des anzuschließenden Bauteils bezeichnet, z. B. HPD M8x20.

Jedem Dübel sind das Werkzeichen, der Dübeltyp, die Setztiefe und der Gewindedurchmesser nach den Anlagen 2 oder 3 einzuprägen.

Der Dübel aus nichtrostendem Stahl erhält zusätzlich die Prägung "E".

Die Montagegeräte werden gemäß Anlage 5 bezeichnet und müssen dementsprechend gekennzeichnet sein.

## 2.3 Übereinstimmungsbestätigung

### 2.3.1 Allgemeines

Die Bestätigung der Übereinstimmung des Dübels mit den Bestimmungen dieser allgemeinen bauaufsichtlichen Zulassung muss für jedes Herstellwerk mit einer Übereinstimmungserklärung des Herstellers auf der Grundlage einer werkseigenen Produktionskontrolle und eines Übereinstimmungszertifikats einer hierfür anerkannten Zertifizierungsstelle sowie einer regelmäßigen Fremdüberwachung durch eine anerkannte Überwachungsstelle nach Maßgabe der folgenden Bestimmungen erfolgen:

Für die Erteilung des Übereinstimmungszertifikats und die Fremdüberwachung einschließlich der dabei durchzuführenden Produktprüfungen hat der Hersteller des Dübels eine hierfür anerkannte Zertifizierungsstelle sowie eine hierfür anerkannte Überwachungsstelle einzuschalten.

Die Übereinstimmungserklärung hat der Hersteller durch Kennzeichnung der Bauprodukte mit dem Übereinstimmungszeichen (Ü-Zeichen) unter Hinweis auf den Verwendungszweck abzugeben.

Dem Deutschen Institut für Bautechnik ist von der Zertifizierungsstelle eine Kopie des von ihr erteilten Übereinstimmungszertifikats zur Kenntnis zu geben.

### 2.3.2 Werkseigene Produktionskontrolle

In jedem Herstellwerk ist eine werkseigene Produktionskontrolle einzurichten und durchzuführen. Unter werkseigener Produktionskontrolle wird die vom Hersteller vorzunehmende kontinuierliche Überwachung der Produktion verstanden, mit der dieser sicherstellt, dass die von ihm hergestellten Bauprodukte den Bestimmungen dieser allgemeinen bauaufsichtlichen Zulassung entsprechen.

Für Umfang, Art und Häufigkeit der werkseigenen Produktionskontrolle sind die beim Deutschen Institut für Bautechnik und der fremdüberwachenden Stelle hinterlegten Anforderungen maßgebend.

Die Ergebnisse der werkseigenen Produktionskontrolle sind aufzuzeichnen und auszuwerten. Die Aufzeichnungen müssen mindestens folgende Angaben enthalten:

- Bezeichnung des Bauprodukts bzw. des Ausgangsmaterials und der Bestandteile
- Art der Kontrolle oder Prüfung
- Datum der Herstellung und der Prüfung des Bauprodukts bzw. des Ausgangsmaterials oder der Bestandteile

- Ergebnis der Kontrolle und Prüfungen und soweit zutreffend Vergleich mit den Anforderungen
- Unterschrift des für die werkseigene Produktionskontrolle Verantwortlichen.

Die Aufzeichnungen sind mindestens fünf Jahre aufzubewahren und der für die Fremdüberwachung eingeschalteten Überwachungsstelle vorzulegen. Sie sind dem Deutschen Institut für Bautechnik und der zuständigen obersten Bauaufsichtsbehörde auf Verlangen vorzulegen. Bei ungenügendem Prüfergebnis sind vom Hersteller unverzüglich die erforderlichen Maßnahmen zur Abstellung des Mangels zu treffen. Bauprodukte, die den Anforderungen nicht entsprechen, sind so zu handhaben, dass Verwechslungen mit übereinstimmenden ausgeschlossen werden. Nach Abstellung des Mangels ist - soweit technisch möglich und zum Nachweis der Mängelbeseitigung erforderlich - die bestehende Prüfung unverzüglich zu wiederholen.

### 2.3.2 Fremdüberwachung

In jedem Herstellwerk des Dübels ist die werkseigene Produktionskontrolle durch eine Fremdüberwachung regelmäßig zu überprüfen, mindestens jedoch einmal jährlich.

Im Rahmen der Fremdüberwachung ist eine Erstprüfung des Dübels durchzuführen und es müssen auch Proben für Stichprobenprüfungen entnommen werden. Die Probenahme und Prüfungen obliegen jeweils der anerkannten Überwachungsstelle.

Für Umfang, Art und Häufigkeit der Fremdüberwachung ist der beim Deutschen Institut für Bautechnik und der fremdüberwachenden Stelle hinterlegte Prüfplan maßgebend.

Die Ergebnisse der Zertifizierung und Fremdüberwachung sind mindestens fünf Jahre aufzubewahren. Sie sind von der Zertifizierungsstelle bzw. der Überwachungsstelle dem Deutschen Institut für Bautechnik und der zuständigen obersten Bauaufsichtsbehörde auf Verlangen vorzulegen.

## 3 Bestimmungen für Planung, Bemessung und Ausführung

### 3.1 Planung

Die Verankerungen sind ingenieurmäßig zu planen. Unter Berücksichtigung der zu verankern den Lasten sind prüfbare Berechnungen und Konstruktionszeichnungen anzufertigen.

Der Nachweis der unmittelbaren örtlichen Kräfteinleitung in den Porenbeton ist mit den im Abschnitt 3.2 angegebenen Nachweisen erbracht.

Die Weiterleitung der zu verankern den Lasten im Bauteil ist nachzuweisen. Die Befestigungsschraube muss, sofern sie nicht vom Werk für den jeweiligen Anwendungsfall mitgeliefert wird, vom planenden Ingenieur hinsichtlich der Schraubenlänge unter Berücksichtigung der Dicke des anzuschließenden Bauteils, der erforderlichen Mindestschraubtiefe (siehe Anlage 5) und der möglichen Toleranzen festgelegt werden.

Eine Biegebeanspruchung darf nur unberücksichtigt bleiben, wenn alle folgenden Bedingungen eingehalten werden:

- Das anzuschließende Bauteil muss aus Metall bestehen und ohne Zwischenlage im Bereich der Verankerung ganzflächig gegen den Beton verspannt sein.
- Das Anbauteil muss auf seiner ganzen Dicke am Dübel anliegen. Bei Montage auf dem Gewindebolzen muss das Anbauteil am Bolzen anliegen.
- Das Durchgangsloch im anzuschließenden Bauteil darf die Werte der Tabelle 7, Anlage 5, nicht überschreiten.

Kann das angegebene Durchgangsloch im anzuschließenden Bauteil nicht eingehalten werden, sind wegen der Gefahr des Durchzugs gesonderte Maßnahmen zu treffen (z. B. verstärkte Unterlegscheibe oder vergrößerte Schlüsselweite des Schraubenkopfes).

Zusatzbeanspruchungen, die im Dübel, im anzuschließenden Bauteil oder im Bauteil, in dem der Dübel verankert ist, aus behinderter Formänderung (z. B. bei Temperaturwechseln) entstehen können, sind zu berücksichtigen.

Die Befestigungsschraube für die galvanisch verzinkten Innengewindedübel Typ HPD-I muss mindestens der Festigkeitsklasse 5.8 nach DIN EN ISO 898-1:2013-05 in der Ausführung galv. Zn 5 nach DIN EN ISO 4042:2018-11 entsprechen. Die Befestigungsschraube für die Innengewindedübel Typ HPD-I aus nichtrostendem Stahl muss der Werkstoff-Nr. 1.4401 bzw. 1.4571 nach DIN EN 10 088-1:2014-12 und mindestens der Festigkeitsklasse A 4-70 nach DIN EN ISO 3506:2020-10 entsprechen.

### 3.2 Bemessung

#### 3.2.1 Tragfähigkeit

Die Bemessungswerte des Widerstandes der Dübel für Verankerungen im gerissenen und ungerissenen Porenbeton gelten für Zugbeanspruchung, Querbeanspruchung und kombinierte Beanspruchung.

Für Mauerwerk aus kleinformatigen Porenbetonsteinen ( $\leq 250 \text{ mm} \times 500 \text{ mm} \times 175 \text{ mm}$ ) und Leichtmauermörtel muss für Einzeldübel und Dübelpaare bei einer Zugbelastung der Bemessungswerte des Widerstandes mit dem Faktor 0,6 abgemindert werden.

Bei Dach- und Deckenplatten darf die Lasteinleitung über Dübel nur entlang eines 250 mm breiten Streifens symmetrisch zur Längsachse der Platten erfolgen, siehe Anlage 7.

Für den Grenzzustand der Tragfähigkeit ist nachzuweisen, dass folgende Gleichungen eingehalten sind:

$$\text{Zug-, Quer- und kombinierte Beanspruchung} \quad F_{Ed} \leq F_{Rd}$$

$$\text{Biegung} \quad M_{Ed} \leq M_{Rd}$$

Bei Biegung mit zusätzlichem Zug muss für die vorhandene Zuglastkomponente folgende Gleichung eingehalten sein:

$$\text{Biegung und Zug} \quad \frac{F_{Ed}}{F_{Rd}} + \frac{M_{Ed}}{M_{Rd}} \leq 1,0$$

$F_{Ed}$  = Bemessungswert der Einwirkung (Zug-, Quer- und kombinierte Beanspruchung)

$F_{Rd}$  = Bemessungswert des Widerstandes, entsprechend Anlage 6 bis 8

$M_{Ed}$  = Bemessungswert der Einwirkung (Biegung)

Die rechnerische Einspannstelle liegt um das Maß des Nenndurchmessers des Bolzens hinter der Oberfläche des Betons.

$M_{Rd}$  = Bemessungswert der Biegetragfähigkeit, entsprechend Anlage 5

#### 3.2.2 Verschiebungsverhalten

Unter Zugbelastung in Höhe von  $\frac{F_{Rd}}{1,4}$  ist bei Einzeldübeln und Dübelpaaren in gerissenem und ungerissenem Porenbeton mit Verschiebungen von bis 1,5 mm zu rechnen. Bei Dauerbelastung ist mit einer Vergrößerung der Verschiebungen zu rechnen.

Bei Querlast in Höhe von  $\frac{F_{Rd}}{1,4}$  ist für bei Einzeldübeln und Dübelpaaren in gerissenem und ungerissenem Porenbeton mit Verschiebungen von bis 2,5 mm zu rechnen. Zusätzlich ist das vorhandene Lochspiel zwischen Dübel und Anbauteil zu berücksichtigen.

Die Verschiebungen bei kombinierter Beanspruchung sind aus denen der zentrischen Zug- und Querlastanteile zusammzusetzen. Die Verschiebungen ergeben sich aus den angegebenen Richtwerten durch lineare Interpolation

### 3.2.3 Bauteiltragfähigkeit

Die über Dübel eingeleiteten Lasten sind in der statischen Bemessung der Dach- und Deckenplatten zu berücksichtigen. Es ist nachzuweisen, dass der durch die Dübelbelastung resultierende Bemessungswert der Schubspannung in den Dach- und Deckenplatten 40 % des Bemessungswertes des Widerstandes der Dach- bzw. Deckenplatte im maßgebenden Querschnitt nicht überschreitet. Eine Abminderung der Querkraft infolge auflagernaher Einzellasten darf nicht durchgeführt werden. Die Plattenbreite darf maximal 700 mm betragen.

## 3.3 Ausführung

### 3.3.1 Allgemeines

Der Dübel darf nur als serienmäßig gelieferte Befestigungseinheit verwendet werden. Einzelteile dürfen nicht ausgetauscht werden.

Die Montage des zu verankernden Dübels ist nach den gemäß Abschnitt 3.1 gefertigten Konstruktionszeichnungen unter Verwendung der zugehörigen Setzwerkzeuge nach Anlage 4 und der Montageanweisung der Firma vorzunehmen. Vor dem Setzen des Dübels ist anhand der Bauunterlagen oder durch Festigkeitsuntersuchungen der Baustoff, die Festigkeitsklasse und die Mörtelgruppe festzustellen. Sie darf die den Bemessungswerten des Widerstandes zugeordneten Klassen nach Anlage 6 und 7 nicht unterschreiten.

### 3.3.2 Setzen des Dübels

Bei bewehrtem Porenbeton ist die Lage des Dübels mit der Bewehrung so abzustimmen, dass ein Beschädigen der Bewehrung vermieden wird.

Der Konusbolzen ist mit dem zugehörigen Setzwerkzeug nach Anlage 4 mit einer Hammerbohrmaschine bis zum Anschlag des Setzwerkzeuges am Porenbeton oder Anbauteil einzutreiben.

Bei Fehlsetzungen ist der Konusbolzen im Abstand von mindestens 2 x Tiefe des Setzloches neu anzuordnen.

Die zugehörige Spreizhülse wird mit dem gleichen Setzwerkzeug unter Verwendung einer Hammerbohrmaschine über den Konus bis zum Anschlag des Setzwerkzeuges am Porenbeton oder Anbauteil geschlagen.

In Einzelfällen ist ein Setzen des Dübels mit dem Handhammer und dem zugehörigen Setzwerkzeug nach Anlage 4 zulässig.

Bei den Dübeltyp HPD-I ist die Innengewindehülse bis zur Spreizhülse auf den Konusbolzen zu schrauben.

Der Dübel ist ordnungsgemäß verankert und darf nur belastet werden, wenn sich beim Typ HPD die Spreizhülse ca. 2 mm unter der Porenbetonoberfläche befindet und am Konusbolzen der Kontrollring (siehe Anlage 1) sichtbar wird.

Beim Typ HPD-I muss die Innengewindehülse ca. 2 mm unter der Porenbetonoberfläche liegen.

Die Befestigungsschraube muss mit einem überprüften Drehmomentenschlüssel vorgespannt werden. Die Drehmomente sind auf der Anlage 5 angegeben. Der Dübel darf nur belastet werden, wenn sich das vorgeschriebene Drehmoment aufbringen lässt.

Die Einschraubtiefe der Befestigungsschraube muss den Werten der Anlage 5 entsprechen.

### 3.3.3 Kontrolle der Ausführung

Bei der Herstellung von Verankerungen muss der mit der Verankerung von Dübeln betraute Unternehmer oder der von ihm beauftragte Bauleiter oder ein fachkundiger Vertreter des Bauleiters auf der Baustelle anwesend sein. Er hat für die ordnungsgemäße Ausführung der Arbeiten zu sorgen.



Während der Herstellung der Verankerungen sind Aufzeichnungen über den Nachweis der vorhandenen Betonfestigkeitsklasse und die ordnungsgemäße Montage der Dübel vom Bauleiter oder seinem Vertreter zu führen.

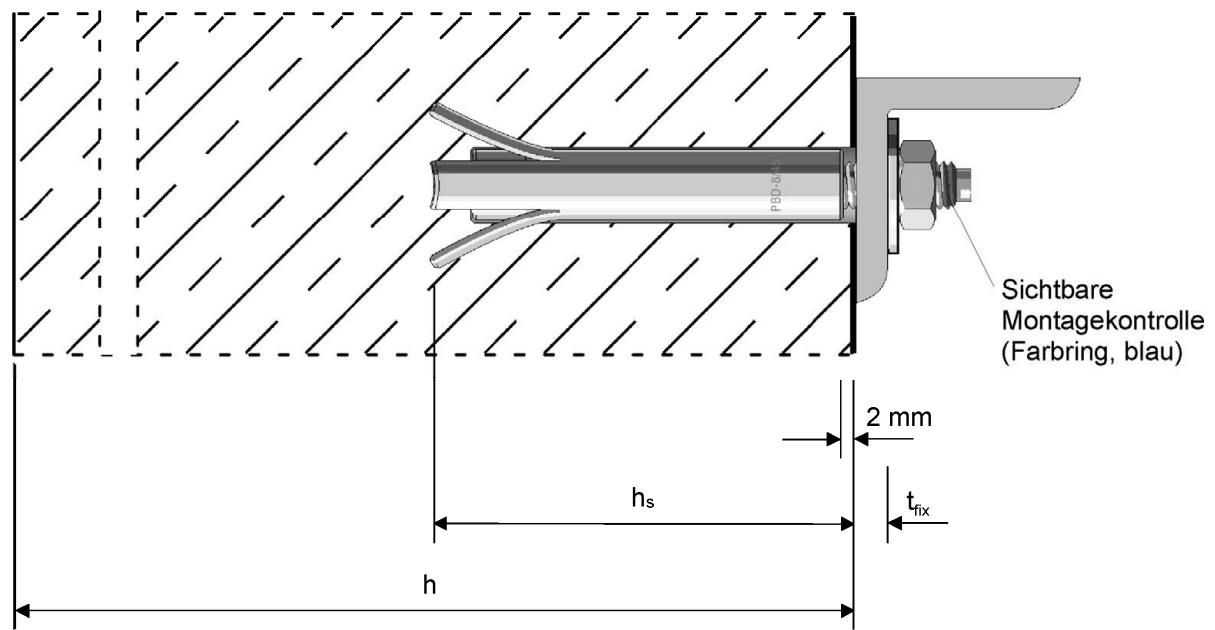
Die Aufzeichnungen müssen während der Bauzeit auf der Baustelle bereitliegen und sind dem mit der Kontrolle Beauftragten auf Verlangen vorzulegen. Sie sind ebenso wie die Lieferscheine nach Abschluss der Arbeiten mindestens 5 Jahre vom Unternehmen aufzubewahren.

Dipl.-Ing. Beatrix Wittstock  
Referatsleiterin

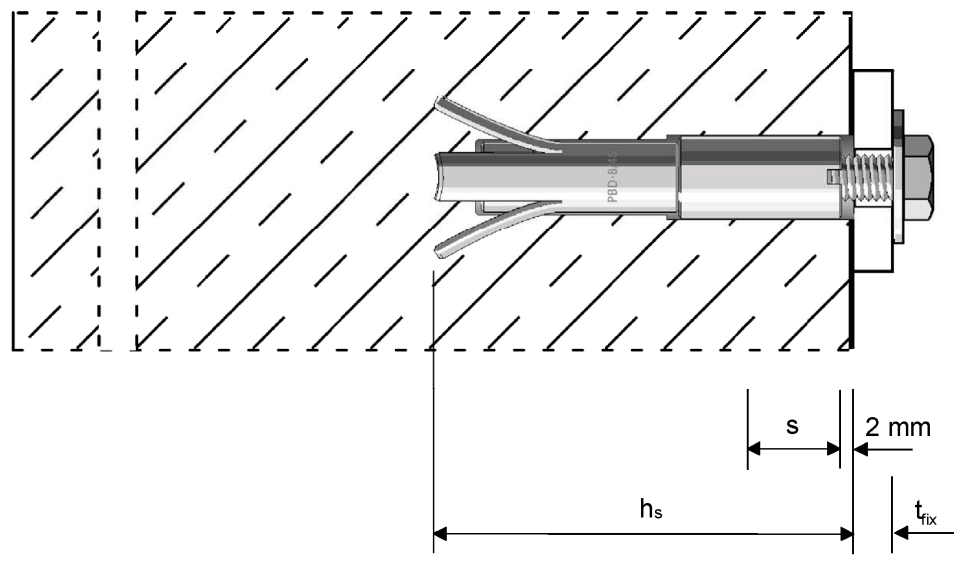
Beglaubigt  
Baderschnieder



**Bild 1:** Porenbetondübel HPD, Außengewinde



**Bild 2:** Porenbetondübel HPD-I, Innengewinde



- Legende
- $h_s$  = Setztiefe
  - $t_{fix}$  = Dicke des Anbauteiles
  - $h$  = Bauteildicke
  - $s$  = Einschraubtiefe der Schraube

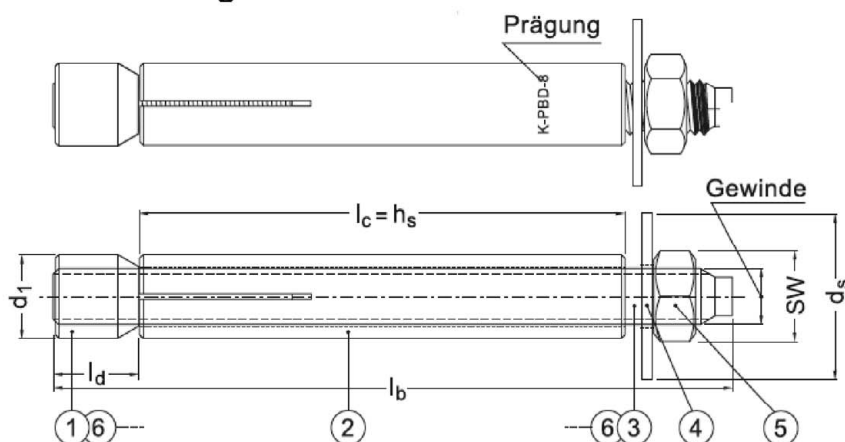
**Hilti Porenbetondübel HPD / HPD-I**

Einbauzustand

**Anlage 1**

Elektronische Kopie der abZ des DIBt: Z-21.1-1729

**Bild 3: Außengewindedübel HPD**



Prägung:  
Setztiefe  
Werkzeichen  
Dübeltyp  
Gewindedurchmesser  
z.B. K-PBD-8  
Dübel aus  
nichtrostendem Stahl:  
zusätzliche Prägung -E

**Tabelle 1: Benennung und Werkstoffe**

Teil	Bezeichnung	Werkstoffe	
		Stahl, galvanisch verzinkt <sup>1)</sup>	nichtrostender Stahl
①	Gewindekonus <sup>2)</sup>	WSt. Nr. 1.0718 / 1.0737 nach DIN EN 10277-3	WSt.Nr. 1.4401, 1.4571 nach DIN EN 10088-3:2014-03
②	Sprenzhülse		Edelstahlrohr nach DIN EN ISO 1127:2019-03
③	Gewindebolzen <sup>2)</sup>	Festigkeitsklasse 5.8 – M6: 8.8 nach DIN EN ISO 898-1:2013-05	WSt.Nr. 1.4401, 1.4571 M6: A4-80; M8, M10: A4-70,
④	Unterlegscheibe nach DIN EN ISO 7093-1:2000-11	HV > 180	WSt.Nr. 1.4401, 1.4571 nach DIN EN 10088-2
⑤	Sechskantmutter nach DIN EN ISO 4032:2013-04	Festigkeitsklasse 8; DIN EN ISO 898-2:2012-08	WSt.Nr. 1.4401, 1.4571 A4-70
⑥	Konusbolzen <sup>3)</sup>	Kaltfließpresstahl HPD M6: Festigkeitsklasse 8.8 HPD M8: Festigkeitsklasse 5.8 HPD M10: Festigkeitsklasse 5.8	WSt.Nr. 1.4401, 1.4571 nach DIN EN 10088-3:2014-12

<sup>1)</sup> Galvanisch verzinkt  $\geq 5\mu\text{m}$  nach DIN EN ISO 4042:2018-11

<sup>2)</sup> Teil 1 und 3 verklebt

<sup>3)</sup> Alternativ kann für die Größen M6 und M8 in der Ausführung galvanisch verzinkter Stahl der einteilige, kaltfließgepresste Konusbolzen anstelle der verklebten Teile 1 und 3 verwendet werden.

**Tabelle 2: Dübelabmessungen Außengewindedübel HPD M... /  $t_{\text{fix}}$**

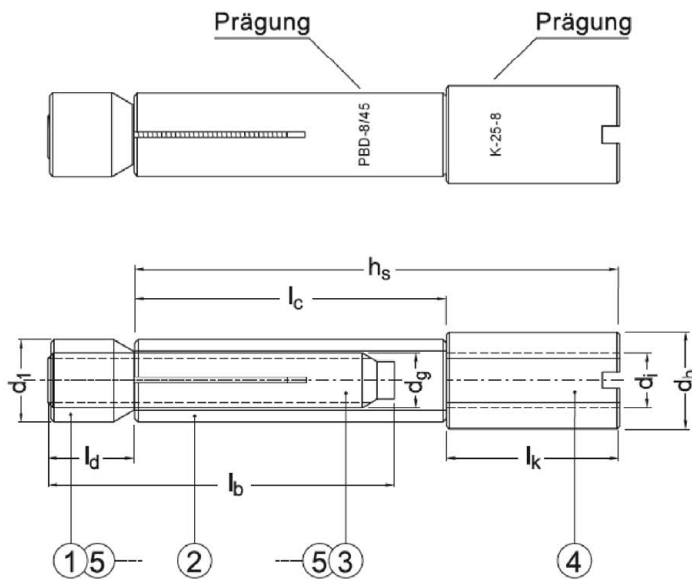
Dübeltyp	Gewinde	$d_1$ [mm]	$l_d$ [mm]	$l_b$ [mm]	$l_c = h_s$ [mm]	SW [mm]	$d_s$ [mm]
HPD M6 / 10	M6	10	12	86	70	10	18
HPD M6 / 30	M6	10	12	106	70	10	18
HPD M8 / 10	M8	12	12	88	70	13	25
HPD M8 / 20	M8	12	12	98	70	13	25
HPD M10 / 10	M10	14	12	90	70	17	30
HPD M10 / 30	M10	14	12	110	70	17	30

**Hilti Porenbetondübel HPD / HPD-I**

Außengewindedübel HPD  
Benennung, Werkstoffe und Dübelabmessungen

**Anlage 2**

**Bild 4: Innengewindedübel HPD-I**



Prägung:  
Werkzeichen  
Dübeltyp  
Gewindedurchmesser  
z.B. K-PBD-8/45  
Dübel aus nichtrostendem Stahl:  
zusätzliche Prägung -E  
Innengewindehülse  
z.B. K-25-8

**Tabelle 3: Benennung und Werkstoffe**

Teil	Bezeichnung	Werkstoffe	
		Stahl, galvanisch verzinkt <sup>1)</sup>	nichtrostender Stahl
①	Gewindekonus <sup>2)</sup>	WSt. Nr. 1.0718 / 1.0737 nach DIN EN 10277-3:2018-09	WSt.Nr. 1.4401, 1.4571 nach DIN EN 10088-3:2014-12 Edelstahlrohr nach DIN EN ISO 1127:2019-03
②	Spreizhülse		
③	Gewindebolzen <sup>2)</sup>	Festigkeitsklasse 5.8 – HPD-I M6: 8.8 nach DIN EN ISO 898-1:2013-05	WSt.Nr. 1.4401, 1.4571 A4-70, M6: A4-80
④	Innengewindehülse	WSt. Nr. 1.0718 / 1.0737 nach DIN EN 10277-3:2018-09	WSt.Nr. 1.4401, 1.4571 nach DIN EN 10088-2:2014-12
⑤	Konusbolzen <sup>3)</sup>	Kaltfließpressstahl Festigkeitsklasse 5.8, HPD-I M6: Festigkeitsklasse 8.8	WSt.Nr. 1.4401, 1.4571 nach DIN EN 10088-3:2014-12

<sup>1)</sup> Galvanisch verzinkt,  $\geq 5\mu\text{m}$  nach DIN EN ISO 4042:2018-11

<sup>2)</sup> Teil 1 und 3 verklebt

<sup>3)</sup> Alternativ kann für die Größen M6 und M8 in der Ausführung galvanisch verzinkter Stahl der einteilige, kaltfließgepresste Konusbolzen anstelle der verklebten Teile 1 und 3 verwendet werden.

**Tabelle 4: Dübelabmessungen Innengewindedübel HPD-I**

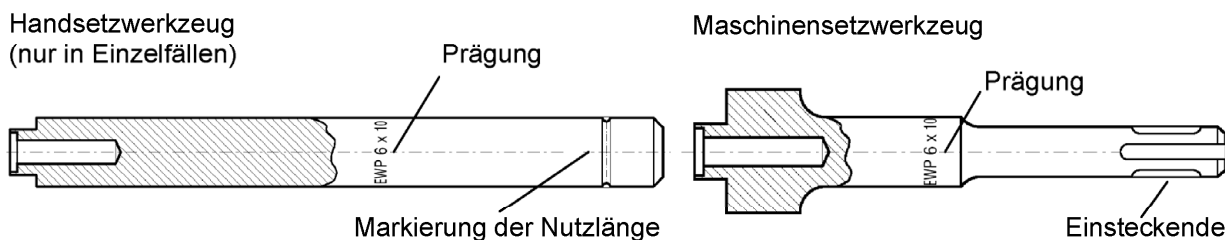
Dübeltyp	d <sub>i</sub>	d <sub>1</sub> [mm]	l <sub>d</sub> [mm]	l <sub>b</sub> [mm]	l <sub>c</sub> [mm]	h <sub>s</sub> [mm]	d <sub>g</sub>	d <sub>h</sub> [mm]	l <sub>k</sub> [mm]
HPD-I M6	M6	10	12	50	45	70	M6	12	25
HPD-I M8	M8	12	12	50	45	70	M8	14	25
HPD-I M10	M10	14	12	55	45	80	M10	16	35
HPD-I M12	M12	14	12	55	45	80	M10	16	35

**Hilti Porenbetondübel HPD / HPD-I**

Innengewindedübel HPD-I  
Benennung, Werkstoffe und Dübelabmessungen

**Anlage 3**

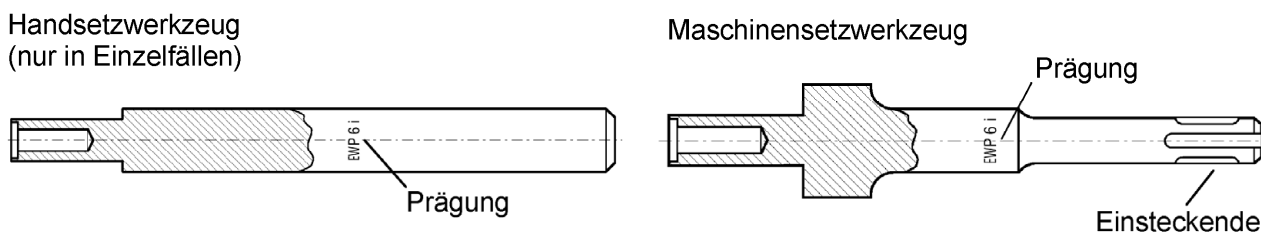
**Bild 5:** Setzwerkzeuge für Außengewindedübel HPD



**Tabelle 5:** Zuordnung der Setzwerkzeuge für den HPD

Dübel Bezeichnung	Nutlänge, markiert durch Ringe	Handsetzwerkzeug	Maschinensetzwerkzeug	Prägung
HPD M6 / 10	10 mm I	HPE-G 6 / 10	HPE-M 6 / 10	EWP 6 x 10
HPD M6 / 30	30 mm III	HPE-G 6 / 30	HPE-M6 / 30	EWP 6 x 30
HPD M8 / 10	10 mm I	HPE-G 8 / 10	HPE-M 8 / 10	EWP 8 x 10
HPD M8 / 20	20 mm II	HPE-G 8 / 20	HPE-M 8 / 20	EWP 8 x 20
HPD M10 / 10	10 mm I	HPE-G 10 / 10	HPE-M 10 / 10	EWP 10 x 10
HPD M10 / 30	30 mm III	HPE-G 10 / 30	HPE-M 10 / 30	EWP 10 x 30

**Bild 6:** Setzwerkzeuge für Innengewindedübel HPD-I



**Tabelle 6:** Zuordnung der Setzwerkzeuge für den HPD-I

Dübel Bezeichnung	Handsetzwerkzeug	Maschinensetzwerkzeug	Prägung
HPD-I M6	HPE-GI 6	HPE-MI 6	EWP 6i
HPD-I M8	HPE-GI 8	HPE-MI 8	EWP 8i
HPD-I M10	HPE-GI 10	HPE-MI 10	EWP 10i
HPD-I M12	HPE-GI 10	HPE-MI 10	EWP 10i

**Hilti Porenbetondübel HPD / HPD-I**

Maschinen- und Handsetzwerkzeuge,  
Zuordnung zu den Dübeltypen

**Anlage 4**

**Tabelle 7: Montagekennwerte, Bemessungswerte der Biegetragfähigkeit**

Dübeltyp	Außengewindedübel HPD		M6 / 10 M6 / 30	M8 / 10 M8 / 20	M10 / 10 M10 / 30	-	
	Innengewindedübel HPD-I		M6	M8	M10	M12	
Setztiefe des Gewindebolzens							
	HPD	$h_s$ [mm]	62	62	62	-	
	HPD-I	$h_s$ [mm]	57	57	67	67	
Durchgangsloch im anzuschließenden Bauteil							
	HPD	$d_f \leq$ [mm]	7	9	12	-	
	HPD-I	$d_f \leq$ [mm]	7	9	12	14	
Drehmoment beim Verankern		$T_{inst} \leq$ [Nm]	3	5	8	8	
Einschraubtiefe für Innengewindedübel HPD-I		$\min s$ [mm]	6	8	10	12	
		$\max s$ [mm]	13	13	18	18	
Bemessungswert der Biegetragfähigkeit							
HPD	Stahl galvanisch verzinkt		$M_{Rd}$ [Nm]	9,8	15,0	29,9	-
	Nichtrostender Stahl		$M_{Rd}$ [Nm]	9,2	16,9	34,9	-
Bemessungswert der Biegetragfähigkeit für Befestigungsschraube							
HPD-I	Festigkeitsklasse 5.8		$M_{Rd}$ [Nm]	6,1	15,0	29,9	52,4
	Festigkeitsklasse A4 – 70		$M_{Rd}$ [Nm]	6,9	16,9	33,6	58,9

**Hilti Porenbetondübel HPD / HPD-I**

Montagekennwerte,  
Bemessungswerte der Biegetragfähigkeit

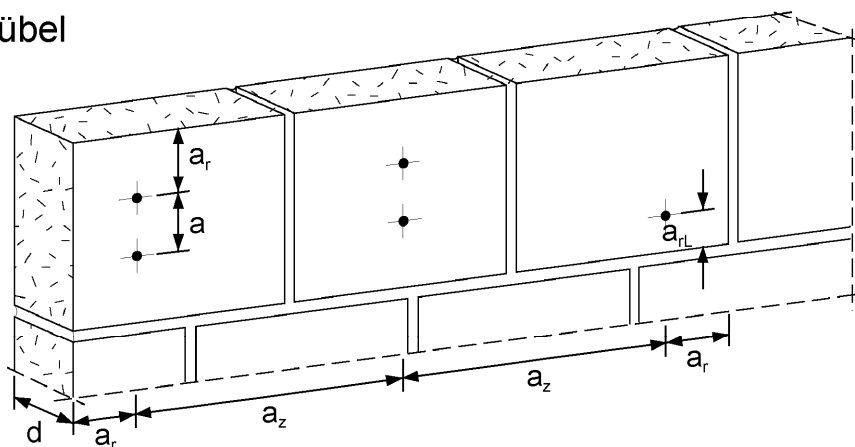
**Anlage 5**

**Tabelle 8:** Bemessungswert des Widerstandes und Abstände der Dübel <sup>1)</sup> für zentrischen Zug, Querzug und kombinierte Beanspruchung (Schrägzug unter jedem Winkel) für ungerissenen Porenbeton

Dübeltypen	Außengewindedübel HPD		M6 / 10, M6 / 30 M8 / 10, M8 / 20	M10 / 10, M10 / 30
	Innengewindedübel HPD-I		M6, M8	M10, M12
<b>Einzeldübel</b>	$F_{Rd}$ [kN] <sup>2)</sup>			
Festigkeitsklasse der Steine	2		0,5	0,8
	$\geq 4$		1,1	1,6
Festigkeitsklasse der Wandplatten	AAC 3,5		0,8	1,1
	AAC 4,5		1,1	1,6
<b>Dübelpaar</b>	$F_{Rd}$ je Dübelpaar [kN] <sup>2)</sup>			
Achsabstand der Dübel	$a \geq$ [mm]		100	
Festigkeitsklasse der Steine	2		0,5	0,8
	$\geq 4$		1,1	1,8
Festigkeitsklasse der Wandplatten	AAC 3,5		0,8	1,1
	AAC 4,5		1,1	1,6
<b>Dübelpaar</b>	$F_{Rd}$ je Dübelpaar [kN] <sup>2)</sup>			
Achsabstand der Dübel	$a \geq$ [cm]		200	
Festigkeitsklasse der Steine	2		0,8	1,1
	$\geq 4$		1,5	2,3
Festigkeitsklasse der Wandplatten	AAC 3,5		1,1	1,5
	AAC 4,5		1,5	2,3
Randabstand zum Bauteilrand und zu Stoßfugen	$a_r \geq$ [mm]		150	
Randabstand zu Lagerfugen	$a_{rL} \geq$ [mm]		50	
Mindestzwischenabstand	$a_z \geq$ [mm]		600	

- 1) Die Verankerung der Dübel ist nur in unverputzten und nicht beschichteten Mauerwerkswänden zulässig.  
2) Für Mauerwerk aus kleinformatischen Porenbetonsteinen und Leichtmauermörtel muss für Einzeldübel und Dübelpaare bei einer Zugbelastung der Bemessungswert des Widerstandes mit dem Faktor 0,6 abgemindert werden.

**Bild 7:** Anordnung der Dübel



Bezeichnungen siehe Anlage 8

**Hilti Porenbetondübel HPD / HPD-I**

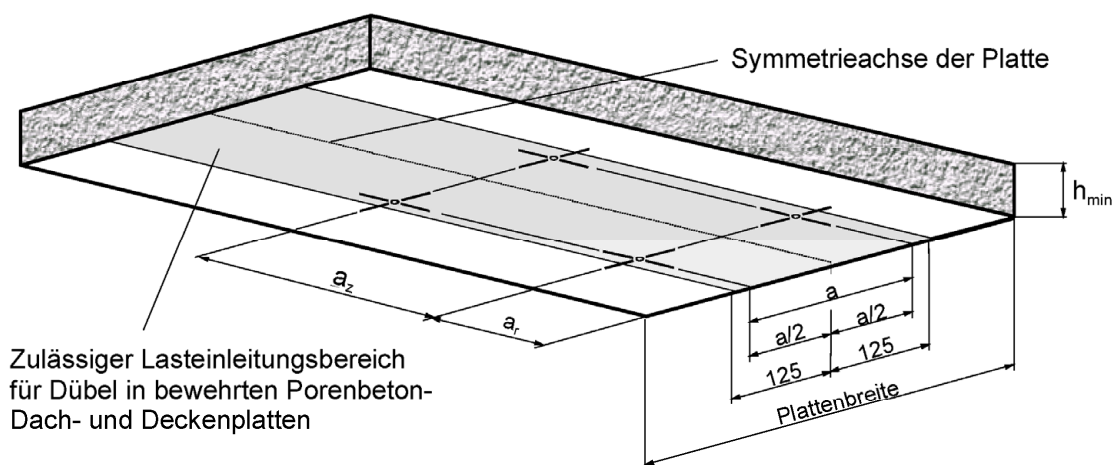
Bemessungswerte des Widerstandes und Abstände in ungerissenem Porenbeton

**Anlage 6**

**Tabelle 9:** Bemessungswert des Widerstandes und Abstände der Dübel für zentrischen Zug, Querzug und kombinierte Beanspruchung (Schrägzug unter jedem Winkel) für gerissenen Porenbeton

Dübeltypen	Außengewindedübel HPD	M6 / 10, M6 / 30 M8 / 10, M8 / 20	M10 / 10, M10 / 30
	Innengewindedübel HPD-I	M6, M8	M10, M12
<b>Einzeldübel</b>	<b><math>F_{Rd}</math> [kN]</b>		
Festigkeitsklasse der Platten	AAC 3,5	<b>0,8</b>	<b>1,1</b>
	AAC 4,5	<b>1,1</b>	<b>1,6</b>
<b>Dübelpaare</b>	<b><math>F_{Rd}</math> je Dübelpaar [kN]</b>		
Achsabstand der Dübel	$a \geq$ [mm]	100	
Festigkeitsklasse der Platten	AAC 3,5	<b>0,8</b>	<b>1,1</b>
	AAC 4,5	<b>1,1</b>	<b>1,6</b>
<b>Dübelpaare</b>	<b><math>F_{Rd}</math> je Dübelpaar [kN]</b>		
Achsabstand der Dübel	$a \geq$ [mm]	200	
Festigkeitsklasse der Platten	AAC 3,5	<b>1,1</b>	<b>1,5</b>
	AAC 4,5	<b>1,5</b>	<b>2,3</b>
Randabstand zum Bauteilrand und zu Stoßfugen	$a_r \geq$ [mm]	150	
Mindestzwischenabstand	$a_z \geq$ [mm]	600	

**Bild 8:** Anordnung der Dübel in Porenbeton-Dach- und Deckenplatten



Bezeichnungen siehe Anlage 8

**Hilti Porenbetondübel HPD / HPD-I**

Bemessungswerte des Widerstandes und Abstände in gerissenem Porenbeton, Lasteinleitungsbereich bewehrter Porenbeton-Dach- und Deckenplatten

**Anlage 7**



**Tabelle 10: Dübelabstände und Bauteilabmessungen**

Dübeltypen	Außengewindedübel HPD	M6 / 10 M6 / 30	M8 / 10 M8 / 20	M10 / 10 M10 / 30	-
	Innengewindedübel HPD-I	M6	M8	M10	M12
Randabstand zum Bauteilrand und zu Stoßfugen	$a_r \geq$ [mm]	150			
Randabstand zu Lagerfugen	$a_{rL} \geq$ [mm]	50			
Mindestzwischenabstand	$a_z \geq$ [mm]	600			
Achsabstand innerhalb von Dübelpaaren, siehe Anlagen 6 und 7	$a \geq$ [mm]	100 bzw. 200			
Mindestbauteildicke	$h \geq$ [mm]	175			

**Tabelle 11: Bemessungswerte des Widerstandes unter Brandbeanspruchung für die Verankerung leichter Deckenbekleidungen und Unterdecken nach DIN 18168, Lüftungsleitungen und vergleichbarer Bauteile**

Dübeltypen	Außengewindedübel HPD	M6 / 10 M6 / 30	M8 / 10 M8 / 20	M10 / 10 M10 / 30	-				
	Innengewindedübel HPD-I	M6	M8	M10	M12				
Feuerwiderstandsdauer	[min]	90	120	90	120	90	120	90	120
Bemessungswerte des Widerstandes je Dübel in Porenbeton mit der Festigkeitsklasse $\geq$ AAC 3,5	$F_{Rd,fi}$ [kN]	<b>0,35</b>	<b>0,30</b>	<b>0,45</b>	<b>0,35</b>	<b>0,80</b>	<b>0,75</b>	<b>0,80</b>	<b>0,75</b>

Darstellung der Achs-, Rand- und Zwischenabstände siehe Anlagen 7.

**Tabelle 12: Bemessungswerte des Widerstandes unter Brandbeanspruchung für die Verankerung von Fassadenbekleidungen, wenn eine Lastumlagerung auf mindestens eine benachbarte Befestigungsstelle möglich ist.**

Dübeltypen	Außengewindedübel HPD	M6 / 10 M6 / 30	M8 / 10 M8 / 20	M10 / 10 M10 / 30	-				
	Innengewindedübel HPD-I	M6	M8	M10	M12				
Feuerwiderstandsdauer	[min]	90	120	90	120	90	120	90	120
Bemessungswerte des Widerstandes je Dübel in Porenbeton mit der Festigkeitsklasse $\geq$ 2 (Steine) bzw. $\geq$ AAC 3,5 (Platten)	$F_{Rd,fi}$ [kN]	<b>0,35</b>	<b>0,30</b>	<b>0,45</b>	<b>0,35</b>	<b>0,80</b>	<b>0,75</b>	<b>0,80</b>	<b>0,75</b>

Darstellung der Achs-, Rand- und Zwischenabstände siehe Anlagen 6.

**Hilti Porenbetondübel HPD / HPD-I**

Dübelabstände und Bauteilabmessungen  
Bemessungswerte des Widerstandes unter Brandbeanspruchung

**Anlage 8**