

**Allgemeine
bauaufsichtliche
Zulassung/
Allgemeine
Bauartgenehmigung**

Eine vom Bund und den Ländern gemeinsam
getragene Anstalt des öffentlichen Rechts

**Zulassungs- und Genehmigungsstelle
für Bauprodukte und Bauarten**

Datum: 10.12.2021 Geschäftszeichen: I 25-1.21.4-66/21

**Nummer:
Z-21.4-84**

Geltungsdauer
vom: **1. Januar 2022**
bis: **2. August 2023**

Antragsteller:
Leviat GmbH
Liebigstraße 14
40764 Langenfeld

Gegenstand dieses Bescheides:
HALFEN Trapezblechbefestigungsschienen
HTU 60/22/3 und HTU 60/22/6 als Verankerung in Betonbauteilen

Der oben genannte Regelungsgegenstand wird hiermit allgemein bauaufsichtlich
zugelassen/ genehmigt.

Dieser Bescheid umfasst sechs Seiten und fünf Anlagen.

Diese allgemeine bauaufsichtliche Zulassung/allgemeine Bauartgenehmigung ersetzt die allgemeine
bauaufsichtliche Zulassung/allgemeine Bauartgenehmigung Nr. Z-21.4-84 vom 30. Juli 2018. Der
Gegenstand ist erstmals am 23. Juli 2008 allgemein bauaufsichtlich zugelassen worden.

I ALLGEMEINE BESTIMMUNGEN

- 1 Mit diesem Bescheid ist die Verwendbarkeit bzw. Anwendbarkeit des Regelungsgegenstandes im Sinne der Landesbauordnungen nachgewiesen.
- 2 Dieser Bescheid ersetzt nicht die für die Durchführung von Bauvorhaben gesetzlich vorgeschriebenen Genehmigungen, Zustimmungen und Bescheinigungen.
- 3 Dieser Bescheid wird unbeschadet der Rechte Dritter, insbesondere privater Schutzrechte, erteilt.
- 4 Dem Verwender bzw. Anwender des Regelungsgegenstandes sind, unbeschadet weiter gehender Regelungen in den "Besonderen Bestimmungen", Kopien dieses Bescheides zur Verfügung zu stellen. Zudem ist der Verwender bzw. Anwender des Regelungsgegenstandes darauf hinzuweisen, dass dieser Bescheid an der Verwendungs- bzw. Anwendungsstelle vorliegen muss. Auf Anforderung sind den beteiligten Behörden ebenfalls Kopien zur Verfügung zu stellen.
- 5 Dieser Bescheid darf nur vollständig vervielfältigt werden. Eine auszugsweise Veröffentlichung bedarf der Zustimmung des Deutschen Instituts für Bautechnik. Texte und Zeichnungen von Werbeschriften dürfen diesem Bescheid nicht widersprechen, Übersetzungen müssen den Hinweis "Vom Deutschen Institut für Bautechnik nicht geprüfte Übersetzung der deutschen Originalfassung" enthalten.
- 6 Dieser Bescheid wird widerruflich erteilt. Die Bestimmungen können nachträglich ergänzt und geändert werden, insbesondere, wenn neue technische Erkenntnisse dies erfordern.
- 7 Dieser Bescheid bezieht sich auf die von dem Antragsteller gemachten Angaben und vorgelegten Dokumente. Eine Änderung dieser Grundlagen wird von diesem Bescheid nicht erfasst und ist dem Deutschen Institut für Bautechnik unverzüglich offenzulegen.

II BESONDERE BESTIMMUNGEN

1 Regelungsgegenstand und Verwendungs- bzw. Anwendungsbereich

1.1 Zulassungsgegenstand und Verwendungsbereich

Zulassungsgegenstand sind die HALFEN Trapezblechbefestigungsschienen HTU 60/22/3 sowie HTU 60/22/6, bestehend aus einer U-förmigen Schiene mit mindestens zwei angeschweißten Anker/Ankerpaaren, die sich in ihrer Ausführung wie folgt unterscheiden:

- Typ D: Ankerpaar: Schlaufen aus Rundstahl \varnothing 5,5
- Typ A_N: Einzelanker aus Rundstahl \varnothing 5,5 oder \varnothing 7

Die Schienen werden als Verankerung in Betonbauteilen verwendet.

1.2 Genehmigungsgegenstand und Anwendungsbereich

Genehmigungsgegenstand ist die Planung, Bemessung und Ausführung der Verankerung mittels Trapezblechbefestigungsschiene HTU 60/22/3 bzw. HTU 60/22/6 zur Befestigung von Stahltrapezprofilen.

Auf der Anlage 1 ist die Schiene im eingebauten Zustand dargestellt.

Die Trapezblechbefestigungsschiene darf zur Befestigung von statisch oder quasi statisch belasteten Stahltrapezprofilen mit hierfür allgemein bauaufsichtlich zugelassenen oder europäisch technisch bewerteten Verbindungsmitteln angewendet werden, sofern keine Anforderungen hinsichtlich der Feuerwiderstandsdauer an die Gesamtkonstruktion einschließlich der Schienen und Anker gestellt werden. Die Trapezblechbefestigungsschiene ist in Stahl- und Spannbetonbauteilen aus Normalbeton der Festigkeitsklasse von mindestens C20/25 nach DIN EN 206-1:2001-07 "Beton; Teil 1: Festlegung, Eigenschaften, Herstellung und Konformität" oberflächenbündig zu verankern.

Bei Verankerung im gerissenen Beton müssen die infolge Sprengwirkung auftretenden örtlichen Querzugspannungen durch zusätzliche Bewehrung aufgenommen werden, sofern nicht konstruktive Maßnahmen oder andere günstige Einflüsse (z. B. Querdruck) ein Aufspalten des Betons verhindern.

Die Trapezblechbefestigungsschiene aus verzinktem Stahl darf in Umgebungen verwendet werden, die der Korrosivitätskategorie C1 (unbedeutend), C2 (gering) oder C3 (mäßig) nach DIN EN ISO 12944-2:2018-04 zugeordnet werden können.

Die Trapezblechbefestigungsschiene aus nichtrostendem Stahl darf entsprechend ihrer Korrosionsbeständigkeitsklasse CRC III gemäß DIN EN 1993-1-4:2015-10 in Verbindung mit DIN EN 1993-1-4/NA:2017-01 angewendet werden.

2 Bestimmungen für das Bauprodukt

2.1 Eigenschaften und Zusammensetzung

Die Schienen und Anker müssen den Zeichnungen und Angaben der Anlagen entsprechen.

Die in dieser allgemeinen bauaufsichtlichen Zulassung nicht angegebenen Werkstoffkennwerte, Abmessungen und Toleranzen der Schienen und Anker müssen den beim Deutschen Institut für Bautechnik, bei der Zertifizierungsstelle und der fremdüberwachenden Stelle hinterlegten Angaben entsprechen.

Zusätzlich sind die Bestimmungen der allgemeinen bauaufsichtlichen Zulassung Nr. Z-30.3-6 "Erzeugnisse, Bauteile und Verbindungsmittel aus nichtrostendem Stählen" vom 5. März 2018 einzuhalten.

Die Schienen und Anker bestehen aus nichtbrennbaren Baustoffen der Klasse A nach DIN 4102-1:1998-05 "Brandverhalten von Baustoffen und Bauteilen; Baustoffe - Begriffe, Anforderungen und Prüfungen".

2.2 Herstellung und Kennzeichnung

2.2.1 Herstellung

Die Herstellung der Verbindungen (Anschweißen) zwischen Anker und Schiene ist im Werk vorzunehmen.

In Abhängigkeit von den Anforderungen, die für die Konstruktion festgelegt sind, gelten - in Abstimmung mit dem Tragwerksplaner und der Genehmigungsbehörde - für die Ausführung der Schweißnähte die Regelungen nach DIN EN 1090-2:2018-09.

Für Verbindungen zwischen nichtrostenden Stählen sind die Besonderen Bestimmungen der allgemeinen bauaufsichtlichen Zulassung Nr. Z-30.3-6 "Erzeugnisse, Bauteile und Verbindungsmittel aus nichtrostenden Stählen" vom 5. März 2018 einzuhalten.

2.2.2 Kennzeichnung

Jeder Lieferschein der Schienen muss vom Hersteller mit dem Übereinstimmungszeichen (Ü-Zeichen) nach den Übereinstimmungszeichen-Verordnungen der Länder gekennzeichnet werden. Zusätzlich sind auf dem Lieferschein das Werkzeichen, die Zulassungsnummer und die vollständige Bezeichnung der Schienen anzugeben.

Die Kennzeichnung darf nur erfolgen, wenn die Voraussetzungen nach Abschnitt 2.3 erfüllt sind.

Jede Schiene ist gemäß Anlage 2 bzw. 3 zu kennzeichnen.

2.3 Übereinstimmungsbestätigung

2.3.1 Allgemeines

Die Bestätigung der Übereinstimmung der Schienen mit den Bestimmungen dieser allgemeinen bauaufsichtlichen Zulassung muss für jedes Herstellwerk mit einer Übereinstimmungserklärung des Herstellers auf der Grundlage einer werkseigenen Produktionskontrolle und eines Übereinstimmungszertifikates einer hierfür anerkannten Zertifizierungsstelle sowie einer regelmäßigen Fremdüberwachung durch eine anerkannte Überwachungsstelle nach Maßgabe der folgenden Bestimmungen erfolgen:

Für die Erteilung des Übereinstimmungszertifikats und die Fremdüberwachung einschließlich der dabei durchzuführenden Produktprüfungen hat der Hersteller der Schienen eine hierfür anerkannte Zertifizierungsstelle sowie eine hierfür anerkannte Überwachungsstelle einzuschalten.

Die Übereinstimmungserklärung hat der Hersteller durch Kennzeichnung der Schienen mit dem Übereinstimmungszeichen (Ü-Zeichen) unter Hinweis auf den Verwendungszweck abzugeben.

Dem Deutschen Institut für Bautechnik ist von der Zertifizierungsstelle eine Kopie des von ihr erteilten Übereinstimmungszertifikats zur Kenntnis zu geben.

2.3.2 Werkseigene Produktionskontrolle

In jedem Herstellwerk ist eine werkseigene Produktionskontrolle einzurichten und durchzuführen. Unter werkseigener Produktionskontrolle wird die vom Hersteller vorzunehmende kontinuierliche Überwachung der Produktion verstanden, mit der dieser sicherstellt, dass die von ihm hergestellten Bauprodukte den Bestimmungen dieser allgemeinen bauaufsichtlichen Zulassung entsprechen.

Für Umfang, Art und Häufigkeit der werkseigenen Produktionskontrolle ist der beim Deutschen Institut für Bautechnik und der fremdüberwachenden Stelle hinterlegte Prüfplan maßgebend.

Die Ergebnisse der werkseigenen Produktionskontrolle sind aufzuzeichnen und auszuwerten. Die Aufzeichnungen müssen mindestens folgende Angaben enthalten:

- Bezeichnung des Bauprodukts bzw. des Ausgangsmaterials und der Bestandteile
- Art der Kontrolle oder Prüfung
- Datum der Herstellung und der Prüfung des Bauprodukts bzw. des Ausgangsmaterials oder der Bestandteile
- Ergebnis der Kontrolle und Prüfungen und soweit zutreffend Vergleich mit den Anforderungen
- Unterschrift des für die werkseigene Produktionskontrolle Verantwortlichen.

Die Aufzeichnungen sind mindestens fünf Jahre aufzubewahren und der für die Fremdüberwachung eingeschalteten Überwachungsstelle vorzulegen. Sie sind dem Deutschen Institut für Bautechnik und der zuständigen obersten Bauaufsichtsbehörde auf Verlangen vorzulegen.

Bei ungenügendem Prüfergebnis sind vom Hersteller unverzüglich die erforderlichen Maßnahmen zur Abstellung des Mangels zu treffen. Bauprodukte, die den Anforderungen nicht entsprechen, sind so zu handhaben, dass Verwechslungen mit übereinstimmenden ausgeschlossen werden. Nach Abstellung des Mangels ist - soweit technisch möglich und zum Nachweis der Mängelbeseitigung erforderlich - die bestehende Prüfung unverzüglich zu wiederholen.

2.3.3 Fremdüberwachung

In jedem Herstellwerk ist die werkseigene Produktionskontrolle durch eine Fremdüberwachung regelmäßig zu überprüfen, mindestens jedoch einmal jährlich.

Im Rahmen der Fremdüberwachung ist eine Erstprüfung der Schienen durchzuführen und es müssen auch Proben für Stichprobenprüfungen entnommen werden. Die Probenahme und Prüfungen obliegen jeweils der anerkannten Überwachungsstelle.

Für Umfang, Art und Häufigkeit der Fremdüberwachung ist der beim Deutschen Institut für Bautechnik und der fremdüberwachenden Stelle hinterlegte Prüfplan maßgebend.

Die Ergebnisse der Zertifizierung und Fremdüberwachung sind mindestens fünf Jahre aufzubewahren. Sie sind von der Zertifizierungsstelle bzw. der Überwachungsstelle dem Deutschen Institut für Bautechnik und der zuständigen obersten Bauaufsichtsbehörde auf Verlangen vorzulegen.

3 Bestimmungen für Planung, Bemessung und Ausführung

3.1 Planung

Die Verankerungen sind ingenieurmäßig zu planen. Unter Berücksichtigung der zu verankernden Lasten sind prüfbare Berechnungen und Konstruktionszeichnungen anzufertigen. Die Konstruktionszeichnungen müssen die genaue Lage, Größe und Länge der Schienen enthalten.

3.2 Bemessung

3.2.1 Allgemeines

Die Verankerungen sind ingenieurmäßig zu bemessen.

Mit dieser Bemessung ist der Nachweis der unmittelbaren örtlichen Krafteinleitung in den Beton erbracht.

Die Weiterleitung der zu verankernden Lasten im Bauteil ist nachzuweisen.

Die Schwächung des Betonquerschnitts durch den Einbau von Schienen ist ggf. beim statischen Nachweis zu berücksichtigen.

Die Mindestabstände (Achs-, Rand- und Eckabstände) und Bauteilabmessungen (Bauteilbreite und -dicke) nach Anlage 5 dürfen nicht unterschritten werden.

3.2.2 Erforderliche Nachweise

Es ist nachzuweisen, dass der Bemessungswert der Einwirkung (Beanspruchung) F_{Ed} den Bemessungswert des Widerstandes (Beanspruchbarkeit) F_{Rd} nach Anlage 4 nicht überschreitet:

$$F_{Ed} \leq F_{Rd}$$

Der statische Nachweis ist für einen durch Einzellasten der Schrauben beanspruchter Einfeld- bzw. Mehrfeldträger mit frei drehbar angenommenen Auflagern zu führen.

Die Beanspruchbarkeit der Befestigung zwischen Schiene und Stahltrapezprofil ist einer allgemeinen bauaufsichtlichen Zulassung / allgemeinen Bauartgenehmigung oder einer europäischen technischen Bewertung für Verbindungselemente zur Verwendung bei Konstruktionen mit Kaltprofilen aus Stahlblech zu entnehmen.

3.3 Ausführung

3.3.1 Allgemeines

Der Anwender der Bauart bzw. das bauausführende Unternehmen hat zur Bestätigung der Übereinstimmung der Bauart mit dieser allgemeinen Bauartgenehmigung eine Übereinstimmungserklärung gemäß §§ 16 a Abs. 5, 21 Abs. 2 MBO abzugeben.

3.3.2 Einbau der Schienen

An der Schiene dürfen keine Anker nachträglich befestigt oder andere Änderungen vorgenommen werden.

Der Einbau der Schiene ist nach den gemäß Abschnitt 3.1 gefertigten Konstruktionszeichnungen vorzunehmen.

Die Schienen sind so auf der Schalung zu befestigen, dass sie sich beim Verlegen der Bewehrung sowie beim Einbringen und Verdichten des Betons nicht verschieben. Sie sind gegen Eindringen von Beton in den Schieneninnenraum zu schützen.

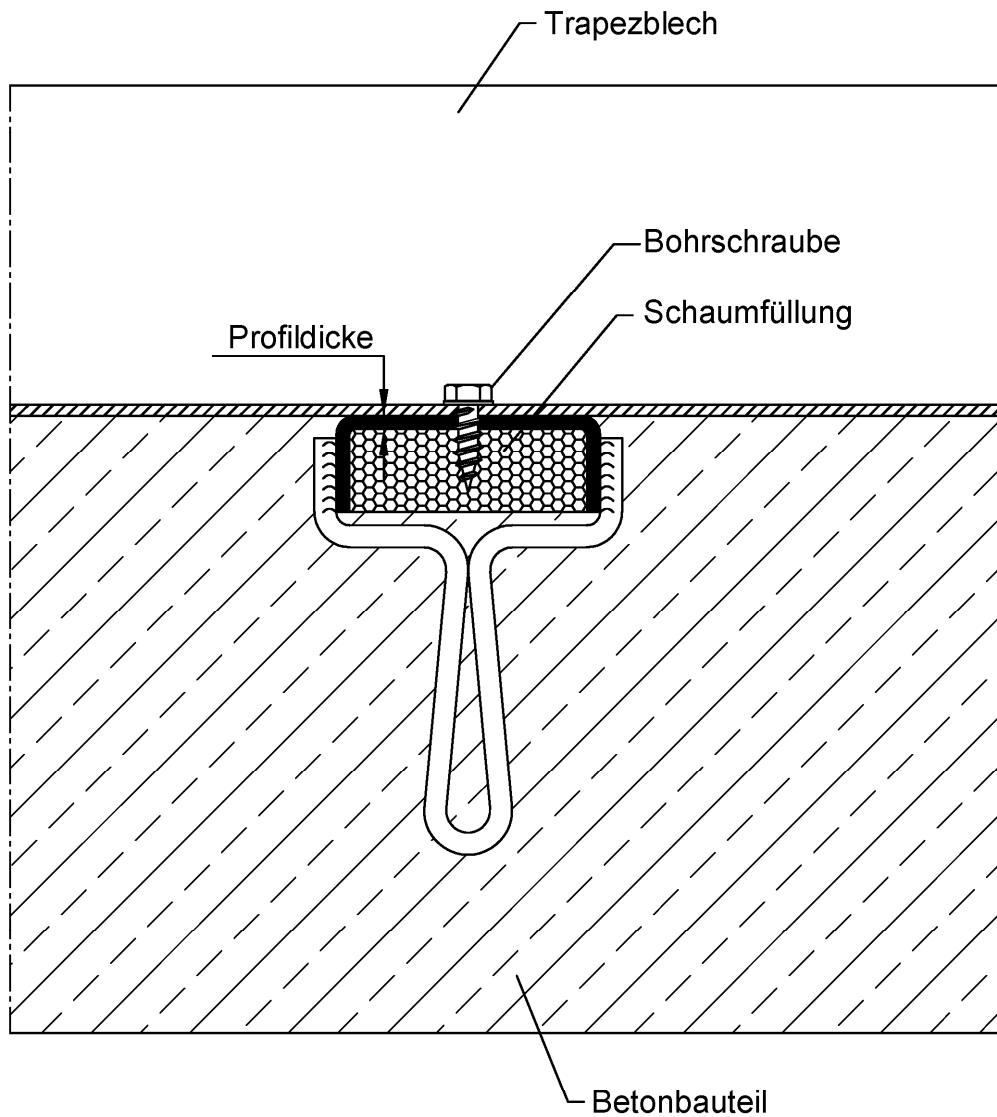
Generell ist die Schiene oberflächenbündig im Betonbauteil einzubauen. Überstände der Schienenoberkante bis zu 5 mm über die Betonoberkante sind dabei möglich.

3.3.3 Befestigung der Stahltrapezprofile

Die Befestigung der Stahltrapezprofile muss im mittleren Drittel der Breite des Schienenrückens erfolgen. Die Achse der Schraube muss mindestens 2,5 cm vom Schienenende entfernt sein.

Beatrix Wittstock
Referatsleiterin

Beglaubigt

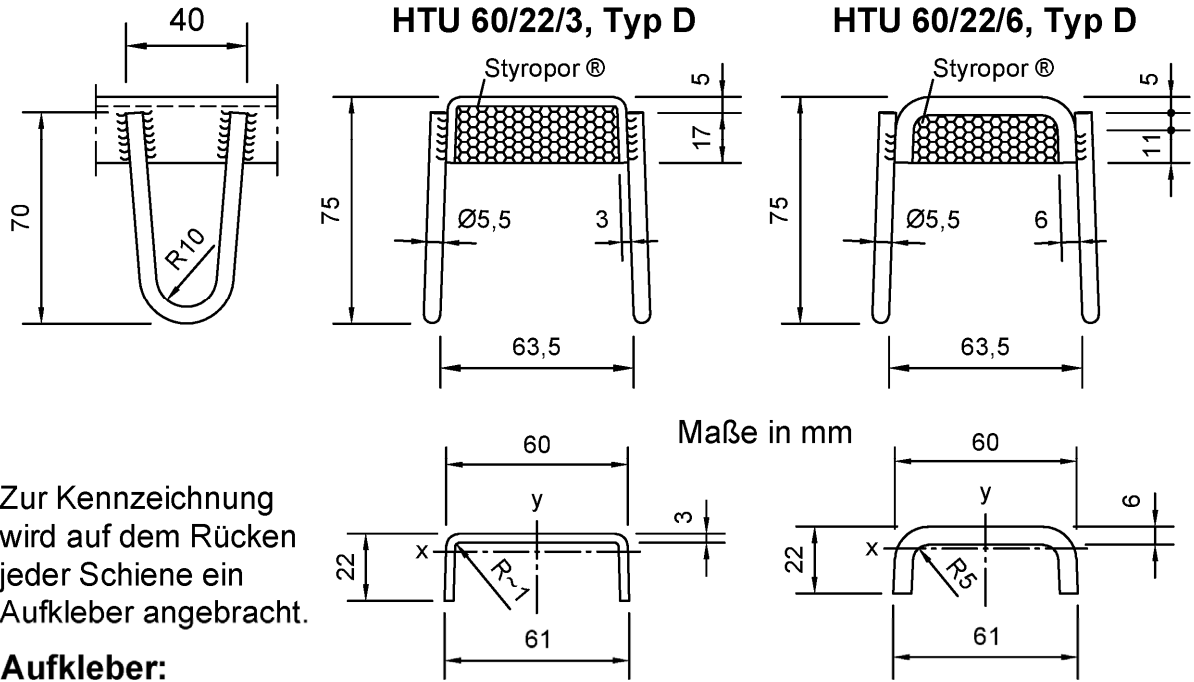


Elektronische Kopie der abZ des DIBt: Z-21.4-84

Halben Trapezblechbefestigungsschienen HTU 60/22/3 und HTU 60/22/6 als Verankerung in Betonbauteilen

Einbauzustand

Anlage 1



Zur Kennzeichnung wird auf dem Rücken jeder Schiene ein Aufkleber angebracht.

Aufkleber:

HALFEN HTU 60/22/3 Type D
Stahl S235JR (1.0038) bzw. A4 (1.4571/1.4404), Dicke 3 mm, zur Befestigung von Trapezblechen mit Sechskant-Blechschrauben oder gewindefurchenden Schrauben.
Steel S235JR (1.0038) or A4 (1.4571/1.4404), thickness 3 mm, for fixing trapezoid sheet metal using hexagonal head sheet metal screws or self drilling screws.

HALFEN
Zu Nr. Z-21.4-84
DIBt
MAPA NRW
A-023-06/15

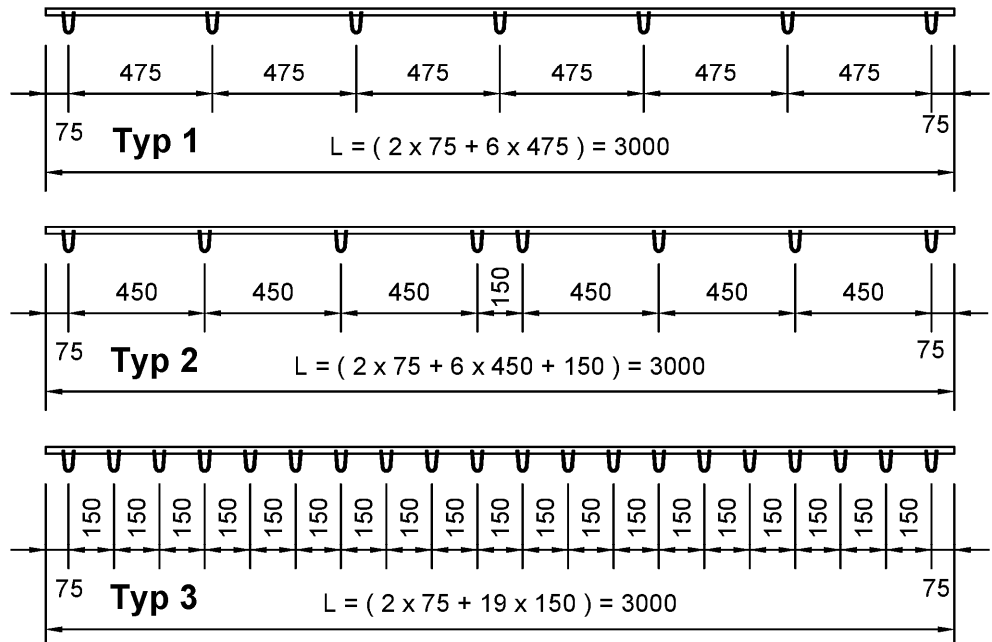
HALFEN HTU 60/22/6 Type D
Stahl S235JR (1.0038), Dicke 6 mm, zur Befestigung von Trapezblechen mit Setzbolzen oder gewindefurchenden Schrauben.
Steel S235JR (1.0038), thickness 6 mm, for fixing trapezoid sheet metal using shot fired nails or self drilling screws.

HALFEN
Zu Nr. Z-21.4-84
DIBt
MAPA NRW
A-019-05/15

Werkstoff:	Teil	Benennung	Stahl, verzinkt *)	Nichtrostender Stahl	*) feuerverz. mit $\geq 50 \mu\text{m}$ Zinkauflage nach DIN EN ISO 1461:2009-10
	1	Schiene	S235JR (1.0038) nach DIN EN 10025-2:2019-10	1.4401, 1.4404, 1.4571 nach DIN EN 10088-2:2014-12	
2	Anker				

Lieferformen:
Maße in mm

Querschnittswerte				
cm ²	cm ⁴	cm ³	cm ³	cm ³
Profil 60/22/3				
2,81	1,13	1,92	0,71	1,33
Profil 60/22/6				
4,94	1,84	2,45	1,27	2,43
A	J _x	W _{x0}	W _{xu}	W _{pl}

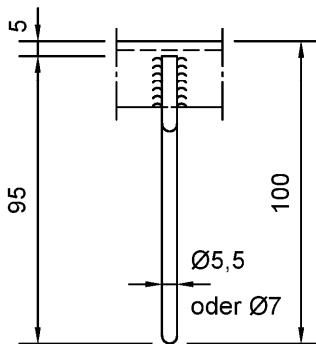


Halfen Trapezblechbefestigungsschienen HTU 60/22/3 und HTU 60/22/6 als Verankerung in Betonbauteilen

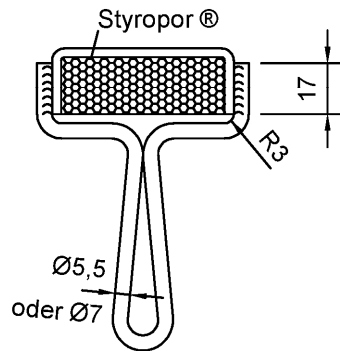
Typ D
Querschnittswerte
Werkstoffe und Lieferformen

Anlage 2

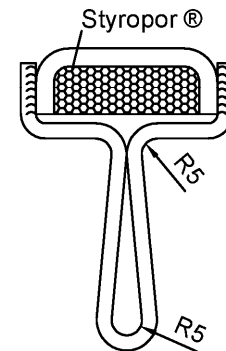
Maße in mm



HTU 60/22/3, Typ A_N

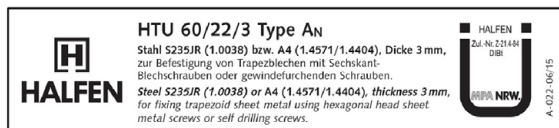
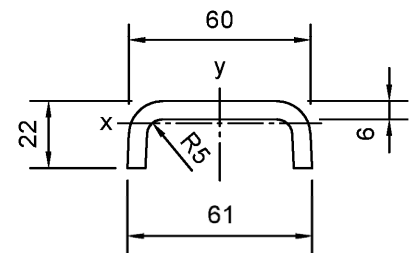
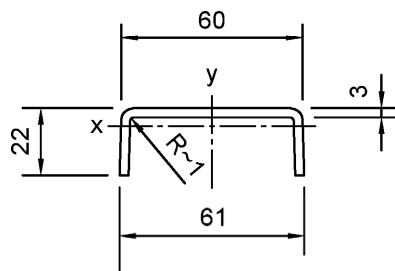


HTU 60/22/6, Typ A_N



Zur Kennzeichnung wird auf dem Rücken jeder Schiene ein Aufkleber angebracht.

Aufkleber:



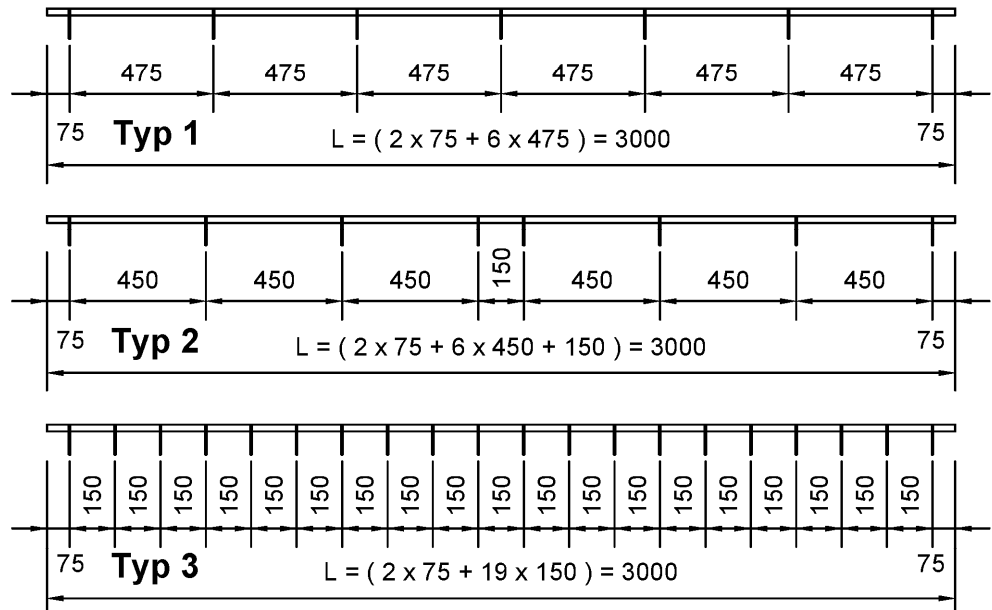
Werkstoff:

Teil	Benennung	Stahl, verzinkt *)	Nichtrostender Stahl	*) feuerverz. mit ≥ 50 µm Zinkauflage nach DIN EN ISO 1461:2009-10
1	Schiene	S235JR (1.0038) nach DIN EN 10025-2:2019-10	1.4401, 1.4404, 1.4571 nach DIN EN 10088-2:2014-12	
2	Anker			

Lieferformen:

Maße in mm

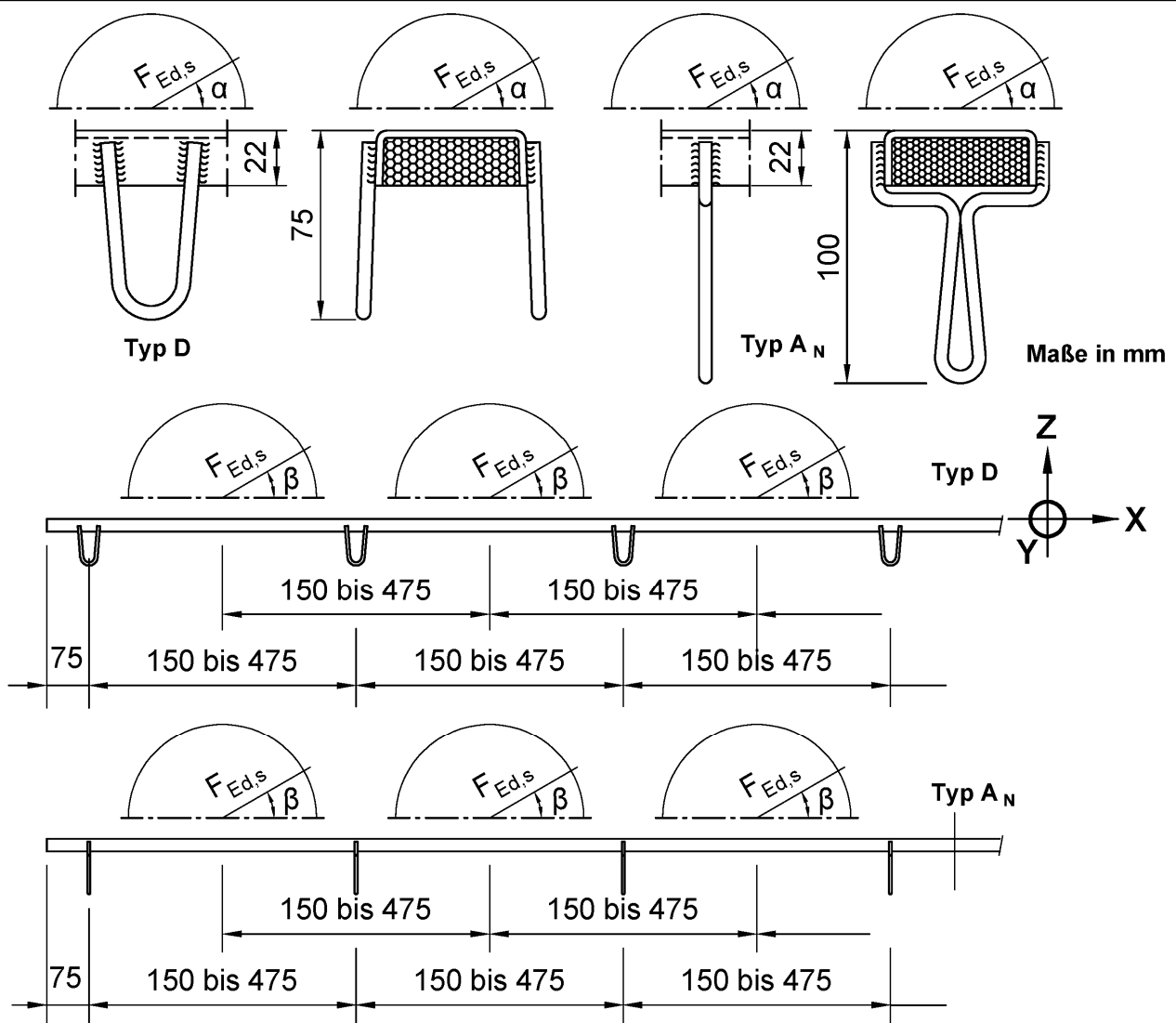
Querschnittswerte				
cm ²	cm ⁴	cm ³	cm ³	cm ³
Profil 60/22/3				
2,81	1,13	1,92	0,71	1,33
Profil 60/22/6				
4,94	1,84	2,45	1,27	2,43
A	J _x	W _{x0}	W _{xu}	W _{pl}



Halfen Trapezblechbefestigungsschienen HTU 60/22/3 und HTU 60/22/6 als Verankerung in Betonbauteilen

Typ A_N
Querschnittswerte
Werkstoffe und Lieferformen

Anlage 3



Die Zulässigkeit der vorhandenen Einwirkungen auf die Schiene ist durch einen statischen Nachweis für einen durch Einzellasten der Schrauben $F_{Ed,s}$ beanspruchten Einfeld- oder Mehrfeldträger mit frei drehbar angenommenen Auflagern zu ermitteln. Der resultierende Bemessungswert der Einwirkung auf den Anker res. F_{Ed} darf den Bemessungswert des Widerstandes F_{Rd} nach unten aufgeführter Tabelle nicht überschreiten.

Bemessungswert des Widerstandes F_{Rd} je Einzelankern (Typ A_N) bzw. je Ankerpaar (Typ D) für die Beanspruchungsrichtungen zentrischer Zug, Querlast, Schrägzug und Längslast.

HTU		Typ D	Typ A_N
F_{Rd}	[kN]	7,0	
α	[°]	$0 \leq \alpha \leq 180$	
β	[°]	$0 \leq \beta \leq 180$	

$$\sqrt{F_{Edx}^2 + F_{Edy}^2 + F_{Edz}^2} \leq F_{Rd}$$

Halben Trapezblechbefestigungsschienen HTU 60/22/3 und HTU 60/22/6 als Verankerung in Betonbauteilen

Typ D und A_N
Bemessungswiderstand Anker
Beanspruchungsrichtung

Anlage 4

Mindestabmessungen (Achs-, Rand-, Eckabstände) und Mindestbauteilabmessungen

Bei Ausnutzung des Bemessungswiderstandes pro Anker sind folgende Mindestabstände einzuhalten:

HTU 60 / 22 / 3 HTU 60 / 22 / 6	a [cm] ①	a_r [cm] ②	a_e [cm] ③	a_f [cm] ④	h [cm] ⑤	b [cm] ⑥
Typ A _N	20	10	2	2	10 + c _{nom}	20
Typ D	20	10	2	2	7,5 + c _{nom}	20

- ① Der Achsabstand a darf auf 8 cm reduziert werden, wenn die Anker benachbarter Schienen mittig gegeneinander versetzt angeordnet sind. Sofern dabei der gegenseitige Ankerabstand 15 cm unterschreitet, ist der Bemessungswiderstand je Anker zu halbieren.
- ② Bei nicht voller Ausnutzung des Bemessungswiderstandes darf der Randabstand a_r nur bei alleiniger zentrischer Zugbelastung reduziert werden auf:

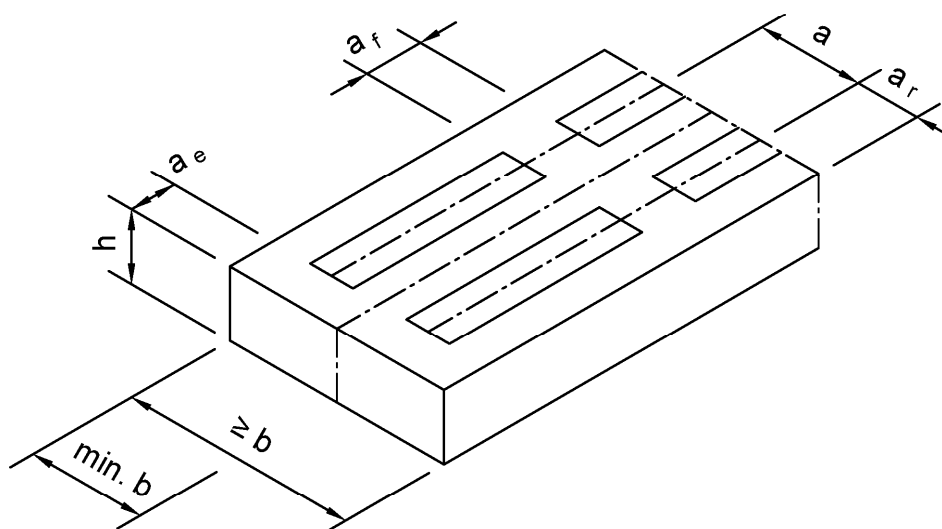
$$\text{red. } a_r = \frac{N_{Ed}}{N_{Rd}} \times a_r \geq 5 \text{ cm}$$

N_{Ed} = vorhandene Bemessungslast (Zug)

N_{Rd} = Bemessungswiderstand (Zug)

Bei Einleitung von Querlasten dürfen die Randabstände für die Schienen Typ A_N und Typ D nicht reduziert werden.

- ③ Bei voller Ausnutzung des Bemessungswiderstandes muss der letzte Anker mindestens 9 cm vom Bauteilrand entfernt sein. Bei Einleitung von Querlasten muss der letzte Anker für die Schienen Typ A_N und Typ D mindestens 10 cm vom Bauteilrand entfernt sein.
- ④ Bei voller Ausnutzung des Bemessungswiderstandes müssen die beiden "Endanker" wenigstens einen gegenseitigen Abstand von 15 cm haben.
- ⑤ Ergibt sich aus der Geometrie der Anker und der erforderlichen Betondeckung c_{nom} in [cm] nach DIN EN 1992-1-1:2011-01.
- ⑥ Mindestbauteilbreite



Halben Trapezblechbefestigungsschienen HTU 60/22/3 und HTU 60/22/6 als Verankerung in Betonbauteilen

Typ D und A_N
Mindestabstände

Anlage 5