

Allgemeine Bauartgenehmigung

Zulassungsstelle für Bauprodukte und Bauarten

Bautechnisches Prüfamt

Eine vom Bund und den Ländern
gemeinsam getragene Anstalt des öffentlichen Rechts
Mitglied der EOTA, der UEAtc und der WFTAO

Datum: 03.05.2021
Geschäftszeichen: I 41-1.31.4-16/20

Nummer:
Z-31.4-165

Antragsteller:

Cembrit Holding A/S
Gasvaerksvej 24, 1st. Floor
9000 AALBORG
DÄNEMARK

Geltungsdauer

vom: **4. März 2020**
bis: **4. März 2025**

Gegenstand dieses Bescheides:

**Hinterlüftete Außenwandbekleidungen aus großformatigen Faserzementtafeln
"Cembrit Construction" nach DIN EN 12467**

Der oben genannte Regelungsgegenstand wird hiermit allgemein bauaufsichtlich genehmigt.
Dieser Bescheid umfasst neun Seiten und drei Anlagen mit sechs Seiten.
Diese allgemeine Bauartgenehmigung ersetzt die allgemeine bauaufsichtliche Zulassung
Nr. Z-31.4-165 vom 5. Oktober 2016. Der Gegenstand ist erstmals am 7. Januar 2011 zugelassen
worden.

DIBt

I ALLGEMEINE BESTIMMUNGEN

- 1 Mit der allgemeinen Bauartgenehmigung ist die Anwendbarkeit des Regelungsgegenstandes im Sinne der Landesbauordnungen nachgewiesen.
- 2 Dieser Bescheid ersetzt nicht die für die Durchführung von Bauvorhaben gesetzlich vorgeschriebenen Genehmigungen, Zustimmungen und Bescheinigungen.
- 3 Dieser Bescheid wird unbeschadet der Rechte Dritter, insbesondere privater Schutzrechte, erteilt.
- 4 Dem Anwender des Regelungsgegenstandes sind, unbeschadet weitergehender Regelungen in den "Besonderen Bestimmungen", Kopien dieses Bescheides zur Verfügung zu stellen. Zudem ist der Anwender des Regelungsgegenstandes darauf hinzuweisen, dass dieser Bescheid an der Anwendungsstelle vorliegen muss. Auf Anforderung sind den beteiligten Behörden ebenfalls Kopien zur Verfügung zu stellen.
- 5 Dieser Bescheid darf nur vollständig vervielfältigt werden. Eine auszugsweise Veröffentlichung bedarf der Zustimmung des Deutschen Instituts für Bautechnik. Texte und Zeichnungen von Werbeschriften dürfen diesem Bescheid nicht widersprechen, Übersetzungen müssen den Hinweis "Vom Deutschen Institut für Bautechnik nicht geprüfte Übersetzung der deutschen Originalfassung" enthalten.
- 6 Dieser Bescheid wird widerruflich erteilt. Die Bestimmungen können nachträglich ergänzt und geändert werden, insbesondere, wenn neue technische Erkenntnisse dies erfordern.
- 7 Dieser Bescheid bezieht sich auf die von dem Antragsteller im Genehmigungsverfahren zum Regelungsgegenstand gemachten Angaben und vorgelegten Dokumente. Eine Änderung dieser Genehmigungsgrundlagen wird von diesem Bescheid nicht erfasst und ist dem Deutschen Institut für Bautechnik unverzüglich offenzulegen.
- 8 Die von diesem Bescheid umfasste allgemeine Bauartgenehmigung gilt zugleich als allgemeine bauaufsichtliche Zulassung für die Bauart.

II BESONDERE BESTIMMUNGEN

1 Regelungsgegenstand und Anwendungsbereich

1.1 Regelungsgegenstand

Gegenstand der allgemeinen Bauartgenehmigung sind hinterlüftete Außenwandbekleidungen aus großformatigen ebenen Faserzementtafeln "Cembrit Construction" nach DIN EN 12467¹ mit einer Dicke von 8 mm einschließlich der zugehörigen Befestigungsmittel.

Die Standsicherheit der Unterkonstruktion und deren Verankerung am Bauwerk sowie die Wärmedämmung und deren Befestigung sind nicht Gegenstand dieser allgemeinen Bauartgenehmigung.

1.2 Anwendungsbereich

Hinterlüftete Außenwandbekleidungen dürfen mit großformatigen Faserzementtafeln "Cembrit Construction" nach DIN 18516-1² bemessen und ausgeführt werden.

Die Faserzementtafeln dürfen dabei entweder auf Aluminium- oder auf Stahl- oder auf Holz-Unterkonstruktionen befestigt werden.

Die für die Anwendung der hinterlüfteten Außenwandbekleidung zulässige Gebäudehöhe ergibt sich aus dem Standsicherheitsnachweis, sofern sich aus den jeweils geltenden Brandschutzvorschriften der Länder nicht geringere Höhen ergeben.

2 Bestimmungen für Planung, Bemessung und Ausführung

2.1 Planung

2.1.1 Allgemeines

Ergänzend zu den nachfolgenden Planungsvorgaben sind die Angaben zur Bemessung nach Abschnitt 2.2 und zur Ausführung nach Abschnitt 2.3 in der Planung zu berücksichtigen.

2.1.2 Bauprodukte

2.1.2.1 Faserzementtafeln

Für die Faserzementtafel "Cembrit Construction" gelten die in Anlage 1 zusammengestellten Produktmerkmale, die durch die Leistungserklärung nach EU-BauPVO und die zugehörige Technische Dokumentation nachgewiesen sein müssen.

2.1.2.2 Befestigungsmittel

Die Faserzementtafeln "Cembrit Construction" dürfen befestigt werden auf:

Aluminium-Unterkonstruktionen:

- mit dem MBE-Fassadenniet MBE-FN-AL5-4 x L mm K14 (Hülse: AlMg5 Dorn: V2A) mit Festpunkthülse aus Aluminium gemäß Z-31.4-214³ (siehe auch Anlage 2, Blatt 1)

Stahl-Unterkonstruktionen:

- mit dem MBE-FN-A2-4 x L mm K14 (Hülse: V2A, Dorn: V2A) aus nichtrostendem Stahl mit Festpunkthülse aus nichtrostendem Stahl gemäß Z-31.4-214³ (siehe auch Anlage 2, Blatt 2)

¹ DIN EN 12467:2012-12

² DIN 18516-1:2010-06

³ Z-31.4-214

Faserzement-Tafeln - Produktspezifikation und Prüfverfahren

Außenwandbekleidungen, hinterlüftet - Teil 1: Anforderungen, Prüfgrundsätze

Allgemeine bauaufsichtliche Zulassung für Befestigungsmittel für Faserzementtafeln der Firma Cembrit Holding A/S

Holz-Unterkonstruktionen:

- mit der Cembrit Fassadenschraube SCR-W 4,5 x 36 mm K12 aus nichtrostendem Stahl (V2A) gemäß Z-31.4-214³ (siehe auch Anlage 2, Blatt 3),
- mit der Fassadenschraube MBE-FA-A4-5,5 x 35 mm K12 aus nichtrostendem Stahl (V4A) gemäß Z-31.4-214³ (siehe auch Anlage 2, Blatt 4)

befestigt werden.

2.1.3 Hinterlüftete Außenwandbekleidung

2.1.3.1 Allgemeines

Für die Planung gilt DIN 18516-1² soweit im Folgenden nichts anderes bestimmt ist.

Die Unterkonstruktion ist nach DIN 18516-1² zwängungsfrei auszuführen.

Die Faserzementtafeln dürfen außer ihrer Eigenlast, den Wind- und ggf. Eis- und Schneelasten keine weiteren Lasten (z. B. aus Bauteilen für Werbung oder aus Fensteranlagen) aufnehmen.

Belüftete Hohlräume von Außenbauteilen sind nach DIN 68800-2⁴ als Feuchtbereich einzustufen. Dies entspricht der Nutzungsklasse 2 nach DIN EN 1995-1-1⁵ in Verbindung mit DIN EN 1995-1-1/NA⁶.

Zwischen metallener Unterkonstruktion und Befestigungsmittel ist auf die Vermeidung von Spalt- und Kontaktkorrosion in Abhängigkeit von den Umgebungsbedingungen zu achten.

Eine eventuell vorhandene Wärmedämmung ist unabhängig von der Unterkonstruktion direkt am Bauwerk zu befestigen.

2.1.3.2 Brandschutz

Außenwandbekleidungen aus Faserzementtafeln "Cembrit Construction" und Aluminium- oder Stahl-Unterkonstruktionen dürfen in Bereichen angewendet werden, wo die bauaufsichtliche Anforderung "nichtbrennbar", "schwerentflammbar" oder "normalentflammbar" an die Außenwandbekleidung gestellt wird.

Außenwandbekleidungen aus Faserzementtafeln "Cembrit Construction" und einer stabförmigen Holz-Unterkonstruktion dürfen in Bereichen angewendet werden, wo die bauaufsichtliche Anforderung "schwerentflammbar" oder "normalentflammbar" an die Außenwandbekleidung gestellt wird.

Bei der Planung und Ausführung als nichtbrennbare oder schwerentflammbare Außenwandbekleidung gilt Folgendes:

- Die Technischen Baubestimmungen über besondere Brandschutzmaßnahmen bei hinterlüfteten Außenwandbekleidungen nach DIN 18516-1²,⁷ sind zu beachten.

4 DIN 68800-2:2012-02 Holzschutz - Teil 2: Vorbeugende bauliche Maßnahmen im Hochbau

5 DIN EN 1995-1-1:2010-12 Eurocode 5: Bemessung und Konstruktion von Holzbauten – Teil 1-1:
 Allgemeines - Allgemeine Regeln und Regeln für den Hochbau

 DIN EN 1995-1-1/A2:2014-07 Änderung A2

6 DIN EN 1995-1-1/NA:2013-08 Nationaler Anhang - National festgelegte Parameter - Eurocode 5: Bemessung
 und Konstruktion von Holzbauten – Teil 1-1: Allgemeines - Allgemeine Regeln
 und Regeln für den Hochbau

7 s. Muster-Verwaltungsvorschrift Technische Baubestimmungen (MVV-TB), Abschnitt A 2.2, lfd. Nr. A 2.2.1.6
 (Anhang 6), unter www.dibt.de bzw. deren Umsetzung in den Ländern.

- Der Nachweis der Nichtbrennbarkeit / Schwerentflammbarkeit gilt nur bei Ausführung der hinterlüfteten Außenwandbekleidung auf Wänden mit nachgewiesenem Feuerwiderstand
 - aus massiven mineralischen Baustoffen (Mauerwerk und Beton) oder
 - in Holzbauweise mit einer brandschutztechnischen wirksamen äußeren Beplankung aus nichtbrennbaren Platten der Klasse K₂60 nach DIN EN 13501-2⁸und wenn eine ggf. vorhandene Wärmedämmung aus nichtbrennbaren Wärmedämmstoffen (Dicke ≥ 20 mm; $\rho \geq 35$ kg/m³) besteht.
- Der Abstand zwischen den Faserzementtafeln und dem Untergrund bzw. der Wärmedämmung muss dabei mindestens 25 mm betragen.
- Die Breite von Fugen zwischen benachbarten Faserzementtafeln darf maximal 8 mm betragen. Horizontale Fugen dürfen offen sein. Vertikale Fugen sind durch die vertikalen Unterkonstruktionselemente; bei Verwendung von Holzkonstruktionen zusätzlich abgedeckt durch ein EPDM-Band, zu verschließen. Alternativ sind alle Fugen zwischen den Faserzementtafeln mit nichtbrennbaren Profilen aus Metall zu verschließen.

Werden die vorstehenden Bedingungen nicht eingehalten, darf die hinterlüftete Außenwandbekleidung nur in Bereichen eingesetzt werden, wo die bauaufsichtliche Anforderung "normalentflammbar" an die Außenwandbekleidung gestellt wird.

2.1.3.3 Wärmeschutz und klimabedingter Feuchteschutz

Für den Nachweis des Wärmeschutzes gilt DIN 4108-2⁹.

Bei der Berechnung des Wärmedurchlasswiderstandes (R-Wert) nach DIN EN ISO 6946¹⁰ für die Außenwandkonstruktion dürfen die Luftschicht (Hinterlüftungsraum) und die Fassadenelemente nicht berücksichtigt werden.

Beim Wärmeschutznachweis ist für den verwendeten Dämmstoff der Bemessungswert der Wärmeleitfähigkeit entsprechend DIN 4108-4¹¹, Tabelle 2 anzusetzen.

Für den Nachweis des klimabedingten Feuchteschutzes gilt DIN 4108-3¹².

2.1.3.4 Schallschutz

Für den Nachweis des Schallschutzes (Schutz gegen Außenlärm) gilt DIN 4109-1¹³.

2.2 Bemessung

2.2.1 Allgemeines

Für die Bemessung gilt DIN 18516-1² soweit im Folgenden nichts anderes bestimmt ist.

Die Standsicherheit ist in jedem Einzelfall nachzuweisen¹⁴.

Die Bemessungswerte der Einwirkungen werden auf Basis von DIN EN 1990¹⁵ in Verbindung mit DIN EN 1990/NA¹⁶ unter Berücksichtigung aller auftretenden Lasten errechnet. Die Lastkombinationen sind entsprechend DIN EN 1990 zu bilden.

- | | | |
|----|-------------------------|---|
| 8 | DIN EN 13501-2:2016-12 | Klassifizierung von Bauprodukten und Bauarten zu ihrem Brandverhalten - Teil 2: Klassifizierung mit den Ergebnissen aus den Feuerwiderstandsprüfungen, mit Ausnahme von Lüftungsanlagen |
| 9 | DIN 4108-2:2013-02 | Wärmeschutz und Energie-Einsparung in Gebäuden – Teil 2: Mindestanforderungen an den Wärmeschutz |
| 10 | DIN EN ISO 6946:2018-03 | Bauteile – Wärmedurchlasswiderstand und Wärmedurchgangskoeffizient – Berechnungsverfahren; Deutsche Fassung EN ISO 6946:2017 |
| 11 | DIN 4108-4:2013-02 | Wärmeschutz und Energie-Einsparung in Gebäuden – Teil 4: Wärme- und feuchteschutztechnische Bemessungswerte |
| 12 | DIN 4108-3:2014-11 | Wärmeschutz und Energie-Einsparung in Gebäuden – Teil 3: Klimabedingter Feuchteschutz – Anforderungen, Berechnungsverfahren und Hinweise für Planung und Ausführung |
| 13 | DIN 4109-1:2016-07 | Schallschutz im Hochbau – Teil 1: Mindestanforderungen |
| 14 | | Bei einer statischen Berechnung mittels FE-Programmen sind die Fassadentafeln mit ihren tatsächlichen Abmessungen als Platten- und Verformungszustand sowie die Auflagerkräfte der Fassadentafeln hinreichend genau abzubilden. |
| 15 | DIN EN 1990:2010-12 | Eurocode: Grundlagen der Tragwerksplanung |

Für die Belastung sind die Angaben aus DIN EN 1991-1-3¹⁷ in Verbindung mit DIN EN 1991-1-3/NA¹⁸ und DIN EN 1991-1-4¹⁹ in Verbindung mit DIN EN 1991-1-4/NA²⁰ zugrunde zu legen.

Die Beanspruchung der Faserzementtafeln und der Befestigungsmittel ist erforderlichenfalls unter Berücksichtigung des Verhältnisses der Steifigkeit der Bekleidung zur Steifigkeit der Unterkonstruktion zu errechnen²¹.

2.2.2 Unterkonstruktion

2.2.2.1 Allgemeines

Die Tragfähigkeit und Verankerung der Unterkonstruktion ist objektspezifisch nachzuweisen. Der Nachweis muss alle Bauteile, Verbindungen und Verbindungselemente der Unterkonstruktion sowie deren Verankerungen im tragenden Bauteil beinhalten. Es ist ein geeignetes Bemessungsverfahren abhängig vom Typ der Unterkonstruktion anzuwenden. Hinsichtlich der Dauerhaftigkeit der Produkte und der in der Regel nicht gegebenen Revisionierbarkeit sind bei der Auswahl der Unterkonstruktionsmaterialien die Vorgaben von DIN 18516-1² zu beachten.

2.2.2.2 Holz-Unterkonstruktion

Die Holz-Unterkonstruktion und deren Befestigung sind nach DIN EN 1995-1-1⁶ nachzuweisen.

Die Tafel-Traglattung muss mindestens aus europäischem Nadelholz der Festigkeitsklasse C24 nach DIN EN 14081-1²² oder der Sortierklasse S 10 nach DIN 4074-1²³ bestehen.

2.2.2.3 Aluminium-Unterkonstruktion

Die Aluminium-Unterkonstruktion und deren Befestigung sind nach DIN EN 1999-1-1²⁴ in Verbindung mit DIN EN 1999-1-1/NA²⁵ nachzuweisen.

Die vertikal angeordneten symmetrischen Tragprofile der Aluminium-Unterkonstruktion müssen aus der Legierung EN AW-6063 nach DIN EN 573-1²⁶ mit einer Mindestzugfestigkeit f_u von 245 N/mm² und einer Mindestflanschdicke t_{min} von 1,8 mm bestehen.

16	DIN EN 1990/NA:2010-12	Nationaler Anhang - National festgelegte Parameter - Eurocode: Grundlagen der Tragwerksplanung
	DIN EN 1990/NA/A1:2012-08	Nationaler Anhang - National festgelegte Parameter - Eurocode: Grundlagen der Tragwerksplanung; Änderung A1
17	DIN EN 1991-1-3:2010-12	Eurocode 1: Einwirkungen auf Tragwerke - Teil 1-3: Allgemeine Einwirkungen, Schneelasten
	DIN EN 1991-1-3/A1:2015-12	Änderung A1
18	DIN EN 1991-1-3/NA:2010-12	Nationaler Anhang - National festgelegte Parameter - Eurocode 1: Einwirkungen auf Tragwerke – Teil 1-3: Allgemeine Einwirkungen - Schneelasten
19	DIN EN 1991-1-4:2010-12	Eurocode 1: Einwirkungen auf Tragwerke - Teil 1-4: Allgemeine Einwirkungen auf Tragwerke – Windlasten
20	DIN EN 1991-1-4/NA:2010-12	Nationaler Anhang - National festgelegte Parameter – Eurocode 1: Einwirkungen auf Tragwerke - Teil 1-4: Allgemeine Einwirkungen auf Tragwerke - Windlasten
21	siehe z. B. Zuber, E.: Einfluss nachgiebiger Fassadenunterkonstruktionen auf Bekleidung und Befestigung. In: "Mitteilungen" Deutsches Institut für Bautechnik 10 (1979), Nr. 2, S. 45-50.	
22	DIN EN 14081-1:2011-05	Holzbauwerke - Nach Festigkeit sortiertes Bauholz für tragende Zwecke mit rechteckigem Querschnitt - Teil 1: Allgemeine Anforderungen
23	DIN 4074-1:2012-06	Sortierung von Holz nach der Tragfähigkeit - Teil 1: Nadelschnittholz
24	DIN EN 1999-1-1:2014-03	Eurocode 9: Bemessung und Konstruktion von Aluminiumtragwerken - Teil 1-1: Allgemeine Bemessungsregeln
25	DIN EN 1999-1-1/NA:2013-05	Nationaler Anhang - National festgelegte Parameter - Eurocode 9: Bemessung und Konstruktion von Aluminiumtragwerken - Teil 1-1: Allgemeine Bemessungsregeln
	DIN EN 1999-1-1/NA/A1:2014-06	Änderung A1
	DIN EN 1999-1-1/NA/A2:2015-03	Änderung A2
	DIN EN 1999-1-1/NA/A3:2015-11	Änderung A3

Allgemeine Bauartgenehmigung

Nr. Z-31.4-165

Seite 7 von 9 | 3. Mai 2021

2.2.2.4 Stahl-Unterkonstruktion

Die Stahl-Unterkonstruktion und deren Befestigung sind nach DIN EN 1993-1-1²⁷ in Verbindung mit DIN EN 1993-1-1/NA²⁸ nachzuweisen.

Die vertikal angeordneten symmetrischen Tragprofile der Stahl-Unterkonstruktion müssen aus nichtrostendem Stahl nach DIN EN 10088 mit einer Mindestzugfestigkeit f_u von 340 N/mm² und einer Mindestflanschdicke t_{\min} von 1,8 mm bestehen.

2.2.3 Rechenwerte und Bemessungswerte der Faserzementtafel

In Tabelle 1 sind die Rechenwerte der Eigenlast und die Bemessungswerte des Tragwiderstandes für Biegung R_d sowie die Werte des Elastizitätsmoduls und der Temperaturdehnzahl für die Faserzementtafel "Cembrit Construction" aufgeführt.

Tabelle 1: Rechenwerte der Faserzementtafel "Cembrit Construction"

Eigenlasten G_k	Bemessungswert des Tragwiderstands für Biegung		Elastizitäts- modul E_{mean}	Temperatur- dehnzahl α_T
	$R_{BZ,d,\text{längs}}^{1)}$	$R_{BZ,d,\text{quer}}^{1)}$		
8				
[kN/m ²]	[N/mm ²]		[N/mm ²]	[10 ⁻⁶ K ⁻¹]
0,16	5,2	4,2	10.000	10

¹⁾ Die Ausnutzung des Bemessungswertes des Tragwiderstandes für Biegung in Längsrichtung (Biegeachse senkrecht zur Faserrichtung) ist nur zulässig, wenn die Herstellungsrichtung der Tafeln entsprechend Abschnitt 2.2.3 gekennzeichnet ist. Ansonsten darf nur der Bemessungswert des Tragwiderstandes in Querrichtung (Biegeachse parallel zur Faserrichtung) angesetzt werden.

2.2.4 Tafelbefestigung mit Blindniet und Schraube

Jede Tafel ist mit mindestens vier gleichen Befestigungsmittel zu befestigen. Bei der Befestigung der Faserzementtafeln besteht Mischungsverbot bei der Auswahl der Befestigungsmittel. Bei kleinen Pass-, Differenz- und Einfügestücken ist die Anzahl und Anordnung der Befestigungsmittel konstruktiv zu wählen.

Die Tafeln müssen an den Befestigungspunkten entsprechend dem gewählten Befestigungsmittel mit dem entsprechenden Bohrlochdurchmesser ($d_{L,FZ}$) nach Tabelle 2 vorgebohrt werden. Die Mindestbohrlochachsabstände zum Rand (a_{\min}) sind der Tabelle 2 zu entnehmen.

Bei Anordnung der Befestigungspunkte, z. B. der Wahl etwaiger Festpunkte, ist das Wärmedehnverhalten der Faserzementtafeln zu berücksichtigen.

Für die Fassadenniete nach Anlage 2, Blatt 1 und 2, muss der Bohrlochdurchmesser in der Faserzementtafel $d_{L,FZ} = 9,0$ mm betragen. Der Bohrlochdurchmesser in der Aluminium- oder Stahl-Unterkonstruktion muss $d_{L,UK} = 4,1$ mm betragen.

Für die Fassadenschrauben nach Anlage 2, Blatt 3 und Blatt 4 muss der Bohrlochdurchmesser in der Faserzement-Tafel $d_{L,FZ} = 7,0$ mm betragen. Die Schraube darf entweder ohne Vorbohren in die Holz-Unterkonstruktion eingeschraubt werden oder die Schraubenlöcher sind mit einem Bohrlochdurchmesser von 3,3 mm ($0,6 \cdot d$) vorzubohren.

26	DIN EN 573-1:2005-02	Aluminium und Aluminiumlegierungen - Chemische Zusammensetzung und Form von Halbzeug - Teil 1: Numerisches Bezeichnungssystem
27	DIN EN 1993-1-1:2010-12	Eurocode 3: Bemessung und Konstruktion von Stahlbauten - Teil 1-1: Allgemeine Bemessungsregeln und Regeln für den Hochbau
	DIN EN 1993-1-1/A1:2014-07	Änderung A1
28	DIN EN 1993-1-1/NA:2015-08	Nationaler Anhang - National festgelegte Parameter - Eurocode 3: Bemessung und Konstruktion von Stahlbauten - Teil 1-1: Allgemeine Bemessungsregeln und Regeln für den Hochbau

Hinsichtlich der Anordnung der Schrauben in der Holz-Traglattung sind die Mindestrand- und Mindestnagelabstände nach DIN EN 1995-1-1⁶ in Verbindung mit DIN EN 1995-1-1/NA⁶, unter Beachtung der Tabelle 2, einzuhalten; dabei ist der größere Wert maßgebend.

Die Mindestbohrlochachsabstände zum Rand (a_{min}) sind der Tabelle 2 zu entnehmen.

Tabelle 2: Bemessungswerte des Tragwiderstands für die Befestigungsmittel

Befestigungsmittel	Abscheren $F_{Q,d}$ [kN]	Auszug $F_{Z,d}$ [kN]		
		mittig	am Rand	Ecke
Befestigung auf Aluminium- Unterkonstruktionen				
Fassadenniete gemäß Anlage 2, Blatt 1 $d_{L,FZ,G} = 9,0$ mm $d_{L,UK} = 4,1$ mm	$a_{min} \geq 30$ mm 0,30	0,32	$a_{min} \geq 30$ mm 0,19	$a_{min} \geq 30 / 100$ mm 0,16
Befestigung auf Stahl-Unterkonstruktionen				
Fassadenniete gemäß Anlage 2, Blatt 2 $d_{L,FZ,G} = 9,0$ mm $d_{L,UK} = 4,1$ mm	$a_{min} \geq 30$ mm 0,30	0,32	$a_{min} \geq 30$ mm 0,19	$a_{min} \geq 30 / 100$ mm 0,16
a_{min} : kleinster vorgesehener Randabstand der Faserzementtafeln $d_{L,FZ}$: Bohrlochdurchmesser in der Faserzementtafel $d_{L,FZ,G}$: Bohrlochdurchmesser in der Faserzementtafel am Gleitpunkt $d_{L,UK}$: Bohrlochdurchmesser in der Aluminium- oder Stahl-Unterkonstruktion				

2.3 Ausführung

2.3.1 Anforderungen an den Antragsteller und die ausführende Firma

– Antragsteller

Der Antragsteller ist verpflichtet, die besonderen Bestimmungen dieses Bescheides und alle Informationen über erforderliche weitere Einzelheiten zur einwandfreien Ausführung der Bauart den mit Planung, Bemessung und Ausführungen mit großformatigen Faserzementtafeln "Cembrit Construction" betrauten Personen zur Verfügung zu stellen.

– Ausführende Firma (Unternehmer)

Das Fachpersonal der ausführenden Firma hat sich über die Besonderen Bestimmungen dieses Bescheides sowie über alle für eine einwandfreie Ausführung der Bauart erforderlichen weiteren Einzelheiten beim Antragsteller zu informieren.

Die ausführende Firma hat gemäß Anlage 3 die bauartgerechte Ausführung zu bestätigen. Diese Bestätigung ist dem Bauherrn zu überreichen.

2.3.2 Eingangskontrolle der Bauprodukte

Auf der Baustelle ist eine Eingangskontrolle der zu verwendenden Bauprodukte und deren Kennzeichnung nach Abschnitt 2.1.2 durchzuführen.

Allgemeine Bauartgenehmigung

Nr. Z-31.4-165

Seite 9 von 9 | 3. Mai 2021

2.3.3 Montage der hinterlüfteten Außenwandbekleidung

Die Außenwandbekleidung muss gemäß den folgenden Bestimmungen und unter Berücksichtigung der Planungsvorgaben (siehe Abschnitt 2.1) ausgeführt werden.

Alle notwendigen Systemkomponenten nach dieser allgemeinen Bauartgenehmigung sind vom Antragsteller zu liefern.

Beschädigte Faserzementtafeln dürfen nicht eingebaut werden. Bei der Montage sichtbar beschädigte Tafeln sind auszutauschen.

Die Unterkonstruktion ist technisch zwängungsfrei zu montieren.

Die Ebenheit der Unterkonstruktion muss sichergestellt werden.

Die Montagehinweise des Herstellers der Faserzementtafeln sind zu beachten.

Auf Fachregeln, die z. B. vom Zentralverband des Deutschen Dachdeckerhandwerks oder vom Fachverband für vorgehangene hinterlüftete Fassade e.V. herausgegeben werden und die ebenfalls zu beachten sind, wird hingewiesen.

Dr.-Ing. Wilhelm Hintzen
Referatsleiter

Beglaubigt
Schröder

1 Produktmerkmale der Faserzementtafeln "Cembrit Construction"

1.1 Zusammensetzung

Die Faserzementtafel muss hinsichtlich der verwendeten Materialien und des Herstellverfahrens der Probe entsprechen, die für diese allgemeine Bauartgenehmigung bewertet wurde.

1.2 Die Faserzementtafel muss folgende Merkmale nach DIN EN 12467¹ aufweisen:

Die Faserzementtafeln werden aus einer Mischung von Zement nach DIN EN 197-1², ausgewählten Armierungsfasern, Zusatzstoffen (ggf. auch mit Farbpigmenten) und Wasser hergestellt. Die Tafeln können auch mit Farbpigmenten hergestellt werden. Sie werden gepresst und erhärten normal (Hatschek-Prozess).

Die Faserzementtafeln werden ohne Beschichtung ausgeliefert.

Die Faserzementtafeln dürfen frühestens im Alter von 14 Tagen ausgeliefert werden.

Mechanische Eigenschaft: Klasse 3, Kategorie A

Brandverhalten: Klasse A2-s1,d0 nach DIN EN 13501-1

Rohdichte: $1,55 \text{ g/cm}^3 \leq \rho \leq 1,85 \text{ g/cm}^3$

Maßabweichung: Niveau I

1.3 Form und Maße

Die Tafeln müssen eben, einseitig glatt und rechteckig sein. Das Nennmaß der Tafeldicke muss 8 mm.

1.4 Biegefestigkeiten

Die nach DIN EN 12467¹, Abschnitt 7.3.2 bestimmten Biegefestigkeiten der Faserzementtafel müssen mindestens die in Tabelle 1 aufgeführten charakteristische Biegefestigkeit (5 %-Quantil mit 75 %iger Aussagewahrscheinlichkeit) aufweisen.

Tabelle 1: Charakteristische Biegefestigkeiten f_{ctk} der Faserzementtafel "Cembrit Construction"

charakteristische Biegefestigkeiten f_{ctk} nach Trockenlagerung* (nach Tabelle 10, Zeile 2, DIN EN 12467 ¹)		charakteristische Biegefestigkeiten f_{ctk} nach Wasserlagerung* (nach Tabelle 10, Zeile 1, DIN EN 12467 ¹)	
$f_{ctk,l\ddot{a}ngs}$	$f_{ctk,quer}$	$f_{ctk,l\ddot{a}ngs}$	$f_{ctk,quer}$
18,3 MPa	14,8 MPa	13,5 MPa	11,1 MPa
* Sichtseite in der Biegedruckzone längs = Biegeachse rechtwinklig zur Faserrichtung quer = Biegeachse parallel zur Faserrichtung			

Die Ermittlung der charakteristischen Werte für die Biegefestigkeit erfolgt nach DIN EN 14358³.

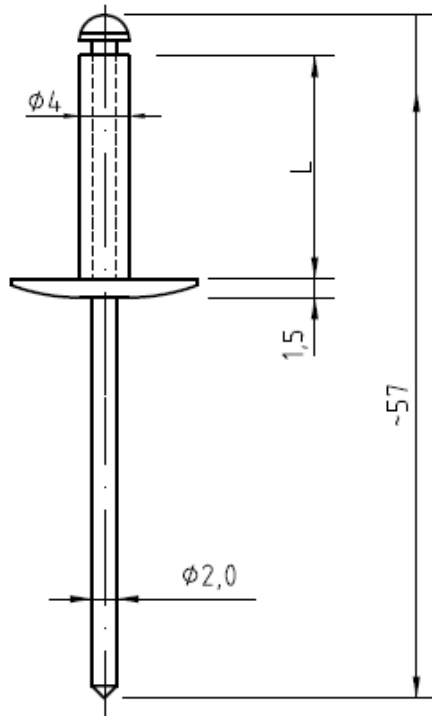
- | | | |
|---|----------------------|--|
| 1 | DIN EN 12467:2012-12 | Faserzementtafeln - Produktspezifikation und Prüfverfahren |
| 2 | DIN EN 197-1:2011-11 | Zement - Teil 1: Zusammensetzung, Anforderungen und Konformitätskriterien von Normalzement |
| 3 | DIN EN 14358:2016-11 | Holzbauwerke - Berechnung und Kontrolle charakteristischer Werte |

Hinterlüftete Außenwandbekleidungen aus großformatige Faserzementtafeln "Cembrit Construction" nach DIN EN 12467

Produktmerkmale der Faserzementtafeln "Cembrit Construction"

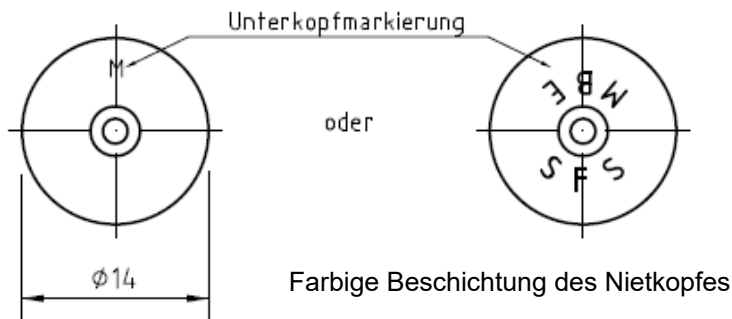
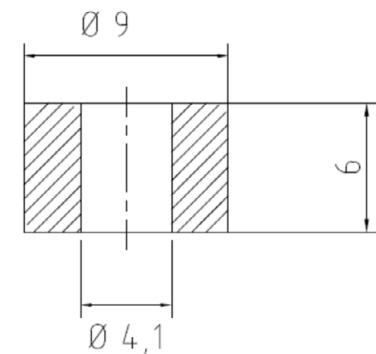
Anlage 1

Fassadenniet MBE-FN-AI5-4 x L mm K14



L [mm]	Klemmbereich [mm]
20	8,0 – 14,0
26	12,0 – 18,0

Verarbeitung (zwängungsfrei) nur mit
 MBE Sonderlehrenmundstück Typ G21



Maße in mm; ohne Maßstab

Fassadenniet MBE-FN-AI5 4 x L mm K14

Hülse:

Werkstoff: AlMg5 (Aluminium)
 Werkstoff-Nr.: 3.3555 (EN AW-5019)

Nietdorn:

Werkstoff: nichtrostender Stahl (V2A)
 Werkstoff-Nr.: 1.4541 (DIN EN 10088-3)

MBE-Festpunkthülse AI9 x 6 x 4,1

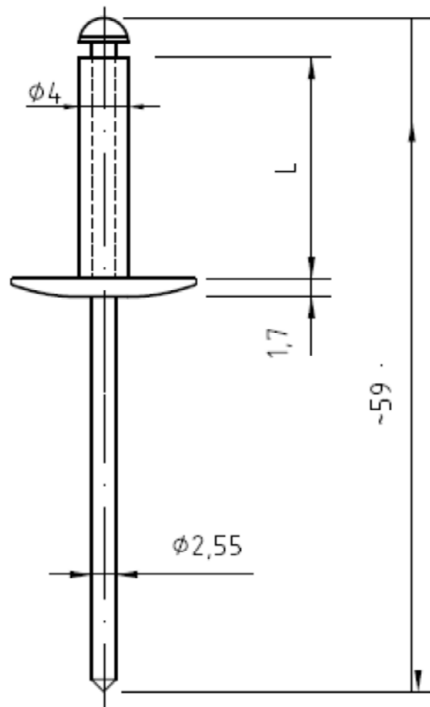
Werkstoff: AlCu4PbMgMn (Aluminium)
 Werkstoff-Nr.: 3.1645 (EN AW-2007)

Hinterlüftete Außenwandbekleidungen aus großformatige Faserzementtafeln "Cembrit Construction" nach DIN EN 12467

Fassadenniet MBE-FN-AI5-4 x L mm K14 und MBE-Festpunkthülse nach Z-31.4-214 zur Befestigung der Faserzementtafeln auf Aluminium-Unterkonstruktionen

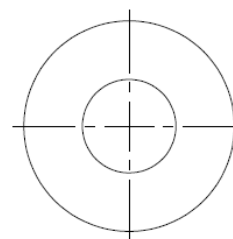
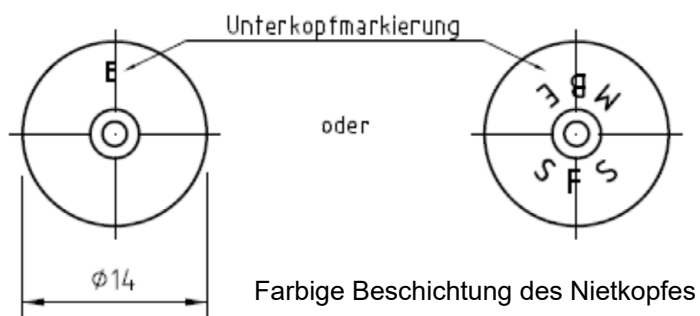
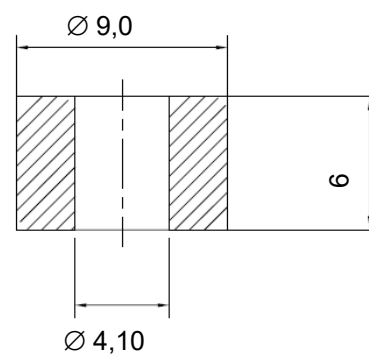
Anlage 2
 Blatt 1 von 4

Fassadenniet MBE-FN-A2-4 x L mm K14



L [mm]	Klemmbereich [mm]
16	10,0 – 12,0
18	12,0 – 14,0
20	14,0 – 16,0
22	16,0 – 18,0

Verarbeitung (zwängungsfrei) nur mit
 MBE Sonderlehrenmundstück Typ G19



Maße in mm; ohne Maßstab

Fassadenniet MBE-FN-A2-4 x L mm K14

Hülse:

Werkstoff: nichtrostender Stahl (V2A)

Werkstoff-Nr.: 1.4567 (DIN EN 10088-3)

Nietdorn:

Werkstoff: nichtrostender Stahl (V2A)

Werkstoff-Nr.: 1.4541 (DIN EN 10088-3)

MBE-Festpunkthülse A2-9 x 6 x 4,1

Werkstoff: nichtrostender Stahl (V2A)

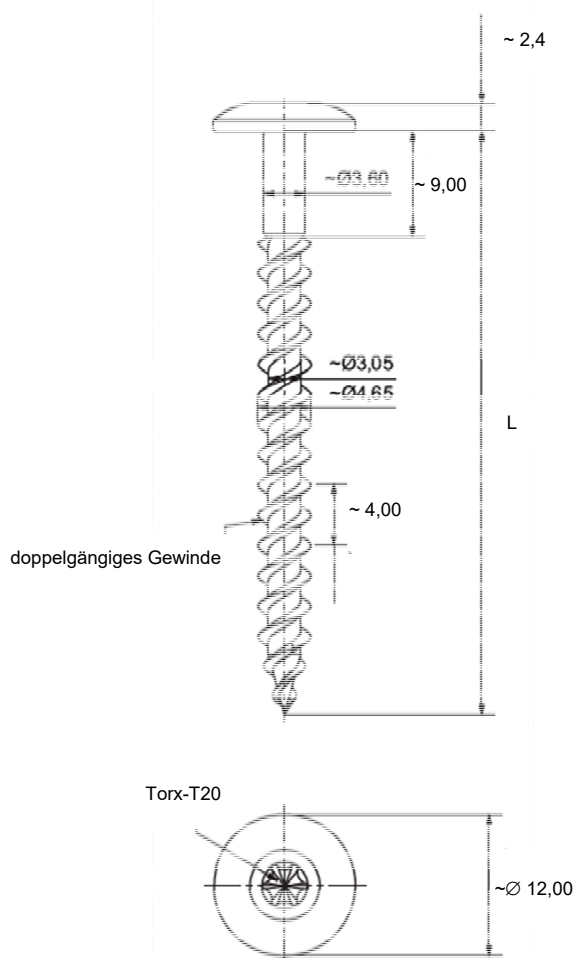
Werkstoff-Nr.: 1.4305 (DIN EN 10088-3)

Hinterlüftete Außenwandbekleidungen aus großformatige Faserzementtafeln "Cembrit Construction" nach DIN EN 12467

Fassadenniet MBE-FN-A2-4 x L mm K14 und MBE-Festpunkthülse nach Z-31.4-214 zur Befestigung der Faserzementtafeln auf Stahl-Unterkonstruktionen

Anlage 2
 Blatt 2 von 4

Cembrit Fassadenschraube SCR-W 4,5 x 36 mm K 12



Schraubenkopf wahlweise farbig beschichtet

Maße in mm; ohne Maßstab

Cembrit Fassadenschraube SCR-W 4,5 x 36 mm K12

Werkstoff: nichtrostender Stahl (V2A)

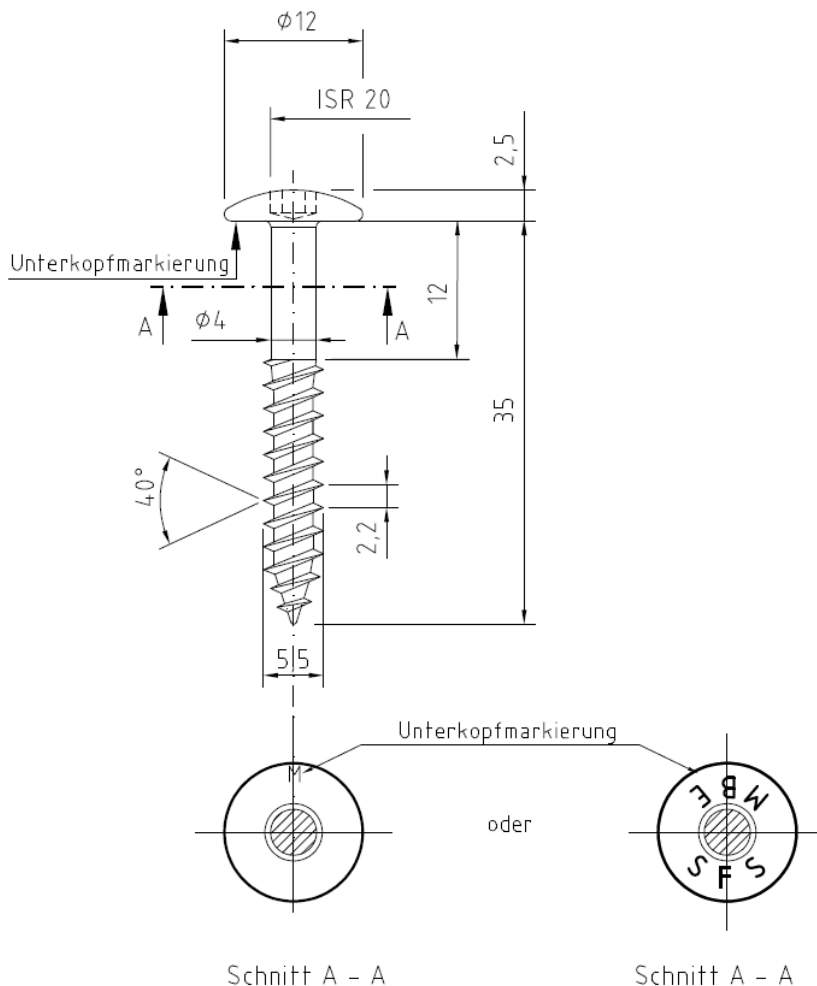
Werkstoff-Nr.: 1.4301 (DIN EN 10088-3)

Hinterlüftete Außenwandbekleidungen aus großformatige Faserzementtafeln "Cembrit Construction" nach DIN EN 12467

Cembrit Fassadenschraube SCR-W 4,5 x 36 mm K12 nach Z-31.4-214 zur Befestigung der Faserzementtafeln auf Holz-Unterkonstruktionen

Anlage 2
Blatt 3 von 4

Fassadenschraube MBE-FA-A4-5,5 x 35 mm K12



Maße in mm, ohne Maßstab

Schraubenkopf wahlweise farbig beschichtet

Fassadenschraube MBE-FA-A4-5,5 x 35 mm K12

Werkstoff: nichtrostender Stahl (V4A)

Werkstoff-Nr.: 1.4401 (DIN EN 10088-3)

Hinterlüftete Außenwandbekleidungen aus großformatige Faserzementtafeln "Cembrit Construction" nach DIN EN 12467

Fassadenschraube MBE-FA-A4-5,5 x 35 mm K12 nach Z-31.4-214 zur Befestigung der Faserzementtafeln auf Holz-Unterkonstruktionen

Anlage 2
 Blatt 4 von 4

Übereinstimmungserklärung gemäß §§16a Abs. 5, 21 Abs. 2 MBO*

Anschrift des Gebäudes

Straße/Hausnummer: _____

PLZ/Ort: _____

Hinterlüftete Außenwandbekleidung nach allgemeiner Bauartgenehmigung Nr.: Z-31.4-165 mit großformatigen Faserzement-Tafeln "Cembrit Construction" nach DIN EN 12467

Unterkonstruktion: _____

Befestigungsmittel: _____

nach allgemeiner bauaufsichtlicher Zulassung Z-31.4-214 (Anlage 1, Blatt 1, Blatt 2, Blatt 6 und Blatt 7)

Brandverhalten nach Abschnitt 2.1.3.2 der Bauartgenehmigung:

nichtbrennbar normalentflammbar schwerentflammbar

Anschrift der ausführenden Firma

Firma: _____

Straße/Hausnummer: _____

PLZ/Ort: _____

Staat: _____

Wir erklären hiermit, dass wir die obigen Bauteile mit großformatigen Faserzementtafeln "Cembrit Construction" nach DIN EN 12467 und zugehörigen Befestigungsmittel gemäß den Bestimmungen der allgemeinen Bauartgenehmigung Nr. Z-31.4-165 und den Montagehinweisen des Herstellers eingebaut haben.

Name des Fachhandwerkers: _____

Datum/Unterschrift: _____

* Diese Übereinstimmungserklärung ist nach Fertigstellung der Bauteile vom Unternehmer (Fachpersonal der ausführenden Firma) auszufüllen und dem Bauherrn (Auftraggeber) zu übergeben

Hinterlüftete Außenwandbekleidungen aus großformatige Faserzementtafeln "Cembrit Construction" nach DIN EN 12467

Übereinstimmungserklärung

Anlage 3