

**Allgemeine
bauaufsichtliche
Zulassung/
Allgemeine
Bauartgenehmigung**

Eine vom Bund und den Ländern gemeinsam
getragene Anstalt des öffentlichen Rechts

**Zulassungs- und Genehmigungsstelle
für Bauprodukte und Bauarten**

Datum: 30.11.2021 Geschäftszeichen:
II 23-1.38.5-44/21

**Nummer:
Z-38.5-328**

**Antragsteller:
DENIOS AG**
Dehmer Straße 58-66
32549 Bad Oeynhausen

Geltungsdauer
vom: **30. November 2021**
bis: **30. November 2023**

**Gegenstand dieses Bescheides:
Auffangwannen aus Stahl für Systemcontainer**

Der oben genannte Regelungsgegenstand wird hiermit allgemein bauaufsichtlich
zugelassen/genehmigt.
Dieser Bescheid umfasst zehn Seiten und zwei Anlagen mit sechs Seiten.

I ALLGEMEINE BESTIMMUNGEN

- 1 Mit diesem Bescheid ist die Verwendbarkeit bzw. Anwendbarkeit des Regelungsgegenstandes im Sinne der Landesbauordnungen nachgewiesen.
- 2 Dieser Bescheid ersetzt nicht die für die Durchführung von Bauvorhaben gesetzlich vorgeschriebenen Genehmigungen, Zustimmungen und Bescheinigungen.
- 3 Dieser Bescheid wird unbeschadet der Rechte Dritter, insbesondere privater Schutzrechte, erteilt.
- 4 Dem Verwender bzw. Anwender des Regelungsgegenstandes sind, unbeschadet weitergehender Regelungen in den "Besonderen Bestimmungen", Kopien dieses Bescheides zur Verfügung zu stellen. Zudem ist der Verwender bzw. Anwender des Regelungsgegenstandes darauf hinzuweisen, dass dieser Bescheid an der Verwendungs- bzw. Anwendungsstelle vorliegen muss. Auf Anforderung sind den beteiligten Behörden ebenfalls Kopien zur Verfügung zu stellen.
- 5 Dieser Bescheid darf nur vollständig vervielfältigt werden. Eine auszugsweise Veröffentlichung bedarf der Zustimmung des Deutschen Instituts für Bautechnik. Texte und Zeichnungen von Werbeschriften dürfen diesem Bescheid nicht widersprechen, Übersetzungen müssen den Hinweis "Vom Deutschen Institut für Bautechnik nicht geprüfte Übersetzung der deutschen Originalfassung" enthalten.
- 6 Dieser Bescheid wird widerruflich erteilt. Die Bestimmungen können nachträglich ergänzt und geändert werden, insbesondere, wenn neue technische Erkenntnisse dies erfordern.
- 7 Dieser Bescheid bezieht sich auf die von dem Antragsteller gemachten Angaben und vorgelegten Dokumente. Eine Änderung dieser Grundlagen wird von diesem Bescheid nicht erfasst und ist dem Deutschen Institut für Bautechnik unverzüglich offenzulegen.

II BESONDERE BESTIMMUNGEN

1 Regelungsgegenstand und Verwendungs- bzw. Anwendungsbereich

(1) Gegenstand dieses Bescheides sind ortsfest verwendete Auffangwannen aus Stahl mit Stahlgitterrosten als Stellebenen. Die Auffangwannen sind in Systemcontainern integriert. Die Containeraufbauten sind nicht Gegenstand dieses Bescheides.

(2) Die Auffangwannen mit den Containern dürfen je nach offener oder geschlossener Ausführung in Gebäuden oder im Freien verwendet werden. Die am Aufstellungsort auf die Container einwirkende Windlast gemäß DIN EN 1991-1-4/NA¹ darf maximal $q_b = 0,39 \text{ kN/m}^2$ für Windzone 2, Geländekategorie III und die Schneelast gemäß DIN EN 1991-1-3/NA² maximal $s_k = 2,50 \text{ kN/m}^2$ betragen.

(3) Die Auffangwannen dürfen als Teil der Container für die Lagerung wassergefährdender Flüssigkeiten mit einer Dichte bis zu $1,9 \text{ kg/dm}^3$ (gerechneter max. Füllstand im Leckagefall 215 mm) und einem Flammpunkt über 55 °C und, je nach Ausrüstung der Container, auch wassergefährdender Flüssigkeiten mit einem Flammpunkt bis 55 °C in Behältern, Fässern, Tankcontainern und Kleingebinden (im Folgenden als Behälter bezeichnet) verwendet werden. Die gemittelte Flächenlast auf den Gitterrosten der Auffangwannen darf maximal $12,5 \text{ kN/m}^2$ betragen.

(4) Der Stahl der Auffangwannen muss gegenüber den zu lagernden wassergefährdenden Flüssigkeiten beständig sein.

(5) Der Bescheid wird unbeschadet der Bestimmungen und der Prüf- oder Genehmigungsvorbehalte anderer Rechtsbereiche erteilt.

(6) Dieser Bescheid berücksichtigt die wasserrechtlichen Anforderungen an den Regelungsgegenstand. Gemäß § 63 Abs. 4 Nr. 2 und 3 WHG³ gilt der Regelungsgegenstand damit wasserrechtlich als geeignet.

(7) Die Geltungsdauer dieses Bescheides (siehe Seite 1) bezieht sich auf die Verwendung im Sinne von Einbau des Regelungsgegenstandes und nicht auf die Verwendung im Sinne der späteren Nutzung.

2 Bestimmungen für die Bauprodukte

2.1 Allgemeines

Die Auffangwannen müssen den Besonderen Bestimmungen und den Anlagen dieses Bescheides sowie den beim Deutschen Institut für Bautechnik hinterlegten Angaben entsprechen.

¹ DIN EN 1991-1-4/NA:2010-12 Nationaler Anhang - National festgelegte Parameter - Eurocode 1: Einwirkungen auf Tragwerke - Teil 1-4: Allgemeine Einwirkungen - Windlasten

² DIN EN 1991-1-3/NA:2019-04 Nationaler Anhang - National festgelegte Parameter - Eurocode 1: Einwirkungen auf Tragwerke - Teil 1-3: Allgemeine Einwirkungen - Schneelasten

³ Wasserhaushaltsgesetz vom 31. Juli 2009 (BGBl. I S. 2585), das zuletzt durch Artikel 2 des Gesetzes vom 18. August 2021 (BGBl. I S. 3901) geändert worden ist

2.2 Eigenschaften und Zusammensetzung

2.2.1 Werkstoffe

Die Auffangwannen werden aus Stahl S235JR, Werkstoff-Nr. 1.0038 nach DIN EN 10025-2⁴ oder nichtrostendem Stahl nach DIN EN 10088-4⁵ Werkstoff-Nr. 1.4301 (S275) oder Werkstoff-Nr. 1.4571 hergestellt. Für nichtrostenden Stahl gilt die allgemeine bauaufsichtliche Zulassung Nr. Z-30.3-6. Die Blechdicke beträgt mindestens 5 mm. Die Auffangwannen aus Stahl S235JR werden mit einem geeigneten Korrosionsschutz entsprechend der vorgesehenen Lebensdauer/Schutzdauer (zum Beispiel Beschichtung gemäß DIN EN ISO 12944-1⁶; -4⁷; -5⁸, Verzinkung gemäß DIN EN ISO 1461⁹) versehen.

2.2.2 Konstruktionsdetails

(1) Die Konstruktionsdetails der Auffangwannen müssen den Anlagen 1 bis 3 dieses Bescheides und den beim DIBt hinterlegten statischen Berechnungen, siehe Abschnitt 2.2.3, entsprechen.

(2) Die Längen der Container und entsprechend die Längen der Auffangwannen und die Höhen der Container dürfen unter Beibehaltung der Mindestblechdicke der Auffangwannen auch kleiner ausgeführt werden.

2.2.3 Standsicherheit

(1) Die in den Containern integrierten Auffangwannen sind für den in Abschnitt 1 aufgeführten Anwendungsbereich unter Beachtung der im Standsicherheitsnachweis getroffenen Randbedingungen standsicher.

Container- typ	Standsicherheitsnachweis ¹⁰ Datum	Prüfbericht ¹¹ Datum	siehe
2H 426	1546-1358-01 17.01.2016	S-026/16 Nr.1 08.02.2016	Anlage 1 Seiten 1 bis 3
2H 826	1545-1357-01 16.01.2016	S-025/16 Nr.1 08.02.2016	
1H 814	1212-1182-01 26.01.2015	S-107/16 Nr.1 15.04.2016	Anlage 2 Seiten 1 bis 3
1H 414	1236-1206-01 17.01.2015	S-107/16 Nr.1 15.04.2016	

(2) Zur Aufstellung und Verankerung siehe Abschnitt 3.

- 4 DIN EN 10025-2:2019-10 Warmgewalzte Erzeugnisse aus Baustählen - Teil 2: Technische Lieferbedingungen für unlegierte Baustähle
- 5 DIN EN 10088-4:2010-01 Nichtrostende Stähle - Teil 4: Technische Lieferbedingungen für Blech und Band aus korrosionsbeständigen Stählen für das Bauwesen
- 6 DIN EN ISO 12944-1:2019-01 Beschichtungsstoffe - Korrosionsschutz von Stahlbauten durch Beschichtungssysteme - Teil 1: Allgemeine Einleitung
- 7 DIN EN ISO 12944-4:2018-04 Beschichtungsstoffe - Korrosionsschutz von Stahlbauten durch Beschichtungssysteme - Teil 4: Arten von Oberflächen und Oberflächenvorbereitung
- 8 DIN EN ISO 12944-5:2018-06 Beschichtungsstoffe - Korrosionsschutz von Stahlbauten durch Beschichtungssysteme - Teil 5: Beschichtungssysteme
- 9 DIN EN ISO 1461:2009-10 Durch Feuerverzinken auf Stahl aufgebraute Zinküberzüge (Stückverzinken) – Anforderungen und Prüfungen
- 10 Standsicherheitsnachweise der Planungsbüro Zacharia GmbH in Herford
- 11 Prüfberichte des Dr. Ing. Werner Meteling in Herford

2.3 Herstellung, Transport und Kennzeichnung

2.3.1 Herstellung

(1) Die Herstellung der Auffangwannen darf nur in den Werken der Firma Denios AG¹² erfolgen. Dabei sind die Vorgaben der statischen Berechnung und die Bestimmungen dieses Bescheides zu beachten.

(2) Für die Herstellung der Auffangwannen gelten die Anforderungen der Ausführungsklasse EXC2 nach DIN EN 1090-2¹³, für Auffangwannen aus nichtrostendem Stahl ist die allgemeine bauaufsichtliche Zulassung Nr. Z-30.3-6 zu beachten. Zusätzlich gelten die nachfolgenden Bestimmungen:

- Bei der Herstellung der Auffangwannen sind Verfahren anzuwenden, die vom Hersteller nachweislich beherrscht werden und die sicherstellen, dass die Auffangwannen den Anforderungen dieser allgemeinen bauaufsichtlichen Zulassung entsprechen.
- Das Zusammenfügen der Einzelteile der Auffangwannen hat durch Schweißen anhand einer Schweißanweisung (WPS) entsprechend DIN EN ISO 15609¹⁴ zu erfolgen.
- Die Wandungen durchdringende Schraubverbindungen unterhalb des maximal möglichen Flüssigkeitsspiegels in den Auffangwannen sind unzulässig.
- Werden die Einzelteile der Wandungen durch Kaltumformung hergestellt, so dürfen keine für die Herstellung und Verwendung der Auffangwannen schädlichen Änderungen des Werkstoffes eintreten. Bei Abkantung von Teilen der Auffangwannen ist der Biegeradius gleich oder größer der Wanddicke zu wählen.
- Die Schweißnähte müssen über den ganzen Querschnitt durchgeschweißt sein. Sie dürfen keine Risse und keine Bindefehler und Schlackeneinschlüsse aufweisen. Die Schweißnähte an den Wandungen müssen als doppelseitig geschweißte Stumpfnäht ohne wesentlichen Kantenversatz ausgeführt werden. Eckverbindungen müssen als beidseitig geschweißte Kehlnähte, einseitig stumpfgeschweißte Ecknähte oder beidseitig geschweißte Ecknähte ausgeführt werden. Kreuzstöße sind zu vermeiden.
- Sämtliche Handschweißarbeiten dürfen nur von Schweißern ausgeführt werden, die für die erforderliche Prüfgruppe nach DIN EN ISO 9606-1¹⁵ und für das jeweilige angewendete Schweißverfahren eine gültige Prüfbescheinigung haben. Mechanisierte Schweißverfahren, zum Beispiel für vorgefertigte Teile, sind zulässig, wenn deren Gleichwertigkeit mit der doppelseitigen Handschweißung aufgrund einer Verfahrensprüfung durch die zuständige Prüfstelle nachgewiesen ist.

Hinsichtlich des Korrosionsschutzes siehe Abschnitt 2.2.1.

2.3.2 Transport

Der Transport der Auffangwannen ist nur von solchen Firmen durchzuführen, die über fachliche Erfahrungen, geeignete Geräte, Einrichtungen und Transportmittel sowie ausreichend geschultes Personal verfügen.

2.3.3 Kennzeichnung

Die Auffangwannen müssen vom Hersteller mit dem Übereinstimmungszeichen (Ü-Zeichen) nach der Übereinstimmungszeichen-Verordnung der Länder gekennzeichnet werden. Die Kennzeichnung darf nur erfolgen, wenn die Voraussetzungen nach Abschnitt 2.4 erfüllt sind.

¹² Die Anschriften der Herstellwerke sind beim DIBt hinterlegt

¹³ DIN EN 1090-2: 2018-09 Ausführung von Stahltragwerken und Aluminiumtragwerken - Teil 2: Technische Regeln für die Ausführung von Stahltragwerken

¹⁴ DIN EN ISO 15609 Anforderung und Qualifizierung von Schweißverfahren für metallische Werkstoffe - Schweißanweisung

¹⁵ DIN EN ISO 9606-1:2017-12 Prüfung von Schweißern - Schmelzschweißen - Teil 1: Stähle (ISO 9606-1:2012, einschließlich Cor 1:2012 und Cor 2:2013)

Außerdem hat der Hersteller die Auffangwannen gut sichtbar und dauerhaft mit folgenden Angaben zu kennzeichnen:

- Typ der Auffangwanne (Hinweis auf zugehörigen Containertyp),
- Herstellungsnummer,
- Herstellungsjahr,
- Werkstoff der Auffangwanne,
- Auffangvolumen der Auffangwanne (siehe auch Abschnitt 2.2.3 (1) und 3.1 (4),
- zulässige Dichte der Lagerflüssigkeit,
- maximale Nutzlast (Verkehrslast) entsprechend der gemittelten Flächenlast (siehe Abschnitt 1 (3)).

Hinsichtlich der Kennzeichnung der Auffangwannen durch den Betreiber siehe Abschnitt 4.1.3 (1).

2.4 Übereinstimmungsbestätigung

2.4.1 Allgemeines

Die Bestätigung der Übereinstimmung der Auffangwannen mit den Bestimmungen der von dem Bescheid erfassten allgemeinen bauaufsichtlichen Zulassung muss für das Herstellwerk mit einer Übereinstimmungserklärung des Herstellers auf der Grundlage einer werkseigenen Produktionskontrolle und eines Übereinstimmungszertifikates einer hierfür anerkannten Zertifizierungsstelle sowie einer regelmäßigen Fremdüberwachung durch eine anerkannte Überwachungsstelle nach Maßgabe der folgenden Bestimmungen erfolgen: Für die Erteilung des Übereinstimmungszertifikates und die Fremdüberwachung einschließlich der dabei durchzuführenden Produktprüfungen hat der Hersteller der Auffangwannen eine hierfür anerkannte Zertifizierungsstelle sowie eine hierfür anerkannte Überwachungsstelle einzuschalten.

Die Übereinstimmungserklärung hat der Hersteller durch Kennzeichnung der Bauprodukte mit dem Übereinstimmungszeichen (Ü-Zeichen) unter Hinweis auf den Verwendungszweck abzugeben.

Dem Deutschen Institut für Bautechnik ist von der Zertifizierungsstelle eine Kopie des von ihr erteilten Übereinstimmungszertifikates zur Kenntnis zu geben.

2.4.2 Werkseigene Produktionskontrolle

(1) Im Herstellwerk ist eine werkseigene Produktionskontrolle einzurichten und durchzuführen. Unter werkseigener Produktionskontrolle wird die vom Hersteller vorzunehmende kontinuierliche Überwachung der Produktion verstanden, mit der dieser sicherstellt, dass die von ihm hergestellten Auffangwannen den Bestimmungen der von dem Bescheid erfassten allgemeinen bauaufsichtlichen Zulassung entsprechen.

(2) Die werkseigene Produktionskontrolle hat in Anlehnung an DIN EN 1090-2 zu erfolgen. Im Rahmen der werkseigenen Produktionskontrolle sind an jeder Auffangwanne folgende Prüfungen durchzuführen:

1. Kontrolle der Kennzeichnung des verwendeten Stahls sowie Kontrolle des Werkzeugnisses 2.2 nach DIN EN 10204¹⁶ für den Werkstoff Nr. 1.0038 bzw. des Abnahmeprüfzeugnisses 3.1 für die anderen Stahlwerkstoffe,
2. Kontrolle der Abmessungen,
3. Schweißnahtprüfung entsprechend DIN EN 1090-2 Ausführungsklasse EXC2,
4. Dichtheitsprüfung vor dem Aufbringen des Korrosionsschutzes,
5. Kontrolle des Korrosionsschutzes entsprechend DIN EN 1090-2 Ausführungsklasse EXC2.

¹⁶

DIN EN 10204:2005-01

Metallische Erzeugnisse, Arten von Prüfbescheinigungen

Die Dichtheitsprüfung erfolgt durch zerstörungsfreie Prüfung, zum Beispiel nach dem Vakuumverfahren nach DIN EN 1593¹⁷, dem Farbeindringverfahren nach DIN EN ISO 3452-1¹⁸ oder einem gleichwertigen Verfahren¹⁹.

(3) Die Ergebnisse der werkseigenen Produktionskontrolle sind aufzuzeichnen und auszuwerten. Die Aufzeichnungen müssen mindestens folgende Angaben enthalten:

- Bezeichnung des Bauprodukts,
- Bezeichnung der Ausgangsmaterialien,
- Art der Kontrolle oder Prüfung,
- Datum der Herstellung und der Prüfung,
- Ergebnisse der Kontrollen und Prüfungen,
- Unterschrift des für die werkseigene Produktionskontrolle Verantwortlichen.

(4) Die Aufzeichnungen sind mindestens fünf Jahre aufzubewahren und der für die Fremdüberwachung eingeschalteten Überwachungsstelle vorzulegen. Sie sind dem Deutschen Institut für Bautechnik und der zuständigen obersten Bauaufsichtsbehörde auf Verlangen vorzulegen.

(5) Bei ungenügendem Prüfergebnis sind vom Hersteller unverzüglich die erforderlichen Maßnahmen zur Abstellung des Mangels zu treffen. Auffangwannen, die den Anforderungen nicht entsprechen, sind so zu handhaben, dass Verwechslungen mit übereinstimmenden ausgeschlossen werden. Nach Abstellung des Mangels ist - soweit technisch möglich und zum Nachweis der Mängelbeseitigung erforderlich - die betreffende Prüfung unverzüglich zu wiederholen.

2.4.3 Fremdüberwachung

(1) Im Herstellwerk sind das Werk und die werkseigene Produktionskontrolle durch eine Fremdüberwachung regelmäßig zu überprüfen, mindestens jedoch zweimal jährlich.

(2) Im Rahmen der Fremdüberwachung ist eine Erstprüfung der Auffangwannen durchzuführen. Bei der Fremdüberwachung und bei der Erstprüfung sind mindestens die Prüfungen nach Abschnitt 2.4.2 durchzuführen. Die Probenahme und Prüfungen obliegen jeweils der anerkannten Überwachungsstelle.

(3) Die Ergebnisse der Zertifizierung und Fremdüberwachung sind mindestens fünf Jahre aufzubewahren. Sie sind von der Zertifizierungsstelle bzw. der Überwachungsstelle dem Deutschen Institut für Bautechnik und der zuständigen obersten Bauaufsichtsbehörde auf Verlangen vorzulegen.

3 Bestimmungen für Planung und Ausführung

3.1 Planung

(1) Die Bedingungen für die Aufstellung der Auffangwannen sind den wasser-, arbeitsschutz- und baurechtlichen Vorschriften zu entnehmen.

(2) Die Fundamente sowie die Verbindungen der Auffangwannen mit den Containern zum Fundament (Lagesicherung) sind im Einzelfall nachzuweisen.

(3) Die Auffangwannen sind grundsätzlich waagrecht aufzustellen. Niederschlagswasser darf nicht in die Auffangwannen gelangen. Die Fläche um die Auffangwannen muss befestigt sein und darf kein Gefälle zu den Auffangwannen aufweisen, so dass sich z. B. Niederschlagswasser nicht unter den Auffangwannen sammeln kann.

¹⁷ DIN EN 1593:1999 Zerstörungsfreie Prüfung - Dichtheitsprüfung - Blasenprüfverfahren

¹⁸ DIN EN ISO 3452-1:2014-09 Zerstörungsfreie Prüfung-Eindringprüfung - Teil 1: Allgemeine Grundlagen

¹⁹ Das Füllen der Auffangwanne mit Wasser oder das Eintauchen der Auffangwanne in Wasser wird nicht als gleichwertiges Verfahren angesehen.

(4) Das zulässige Lagervolumen der über der Auffangwanne gelagerten Behälter ist entsprechend dem erforderlichen Rückhaltevolumen nach AwSV²⁰ zu ermitteln. Bei der Bemessung des Auffangvolumens ist zu berücksichtigen, dass dieses nur bis zur Unterkante der Gitterroste angesetzt werden darf und die Auffangwanne einen Freibord von mindestens 2 cm aufweisen muss (bei Abweichung von der waagerechten Aufstellung am tiefst gelegenen Punkt der Auffangwanne).

(5) Es ist sicherzustellen, dass alle Leckageflüssigkeit sicher in die Auffangwanne geleitet wird (z. B. durch Einleitbleche).

(6) Die Auffangwannen müssen gegen mögliche Beschädigung von außen ausreichend geschützt sein. Der Schutz kann zum Beispiel erfolgen durch

- geschützte Aufstellung außerhalb innerbetrieblicher Transportwege,
- Anfahrerschutz.

(7) Die als Stellflächen verwendeten Stahlgitterroste müssen für die angegebene Nutzlast nach anerkannten Regeln des Stahlbaus, z. B. Eurocode 3 (DIN EN 1993), RAL-GZ 638²¹ bemessen und ausgeführt sein und gegenüber den Lagermedien nachweislich entsprechend Abschnitt 4.1.1 beständig sein.

(8) Bei der Lagerung von Flüssigkeiten mit einem Flammpunkt bis 55 °C ist eine ausreichende Belüftung entsprechend TRGS 509²² bzw. TRGS 510²³ erforderlich.

3.2 Ausführung

(1) Der Aufsteller der Auffangwannen muss über Kenntnisse des Brand- und Explosionsschutzes verfügen, wenn die Container auch für Flüssigkeiten mit einem Flammpunkt ≤ 55 °C vorgesehen sind.

(2) Maßnahmen zur Beseitigung von Schäden an den Auffangwannen sind im Einvernehmen mit dem Sachverständigen nach Wasserrecht zu treffen.

4 Bestimmungen für Nutzung, Unterhalt, Wartung und Prüfungen

4.1 Nutzung

4.1.1 Lagerflüssigkeiten

(1) Die entsprechend Abschnitt 1 (4) geforderte Beständigkeit gilt als nachgewiesen, wenn sie für den verwendeten Stahl gegenüber dem Lagermedium in der DIN EN 12285-1²⁴ Anhang B positiv bewertet ist und die darin aufgeführten Randbedingungen beachtet werden oder die Eignung nach Anlage 1 zu Anhang B der DIN EN 12285-1 nachgewiesen wurde, wobei der Wandabtrag durch Flächenkorrosion abweichend von der DIN EN 12285-1 maximal 0,5 mm/Jahr betragen darf.

(2) Die Beständigkeit gilt auch als nachgewiesen, wenn sie für den verwendeten Stahl gegenüber dem Lagermedium in der "BAM-Liste, Anforderungen an Tanks für die Beförderung gefährlicher Güter" (herausgegeben von der Bundesanstalt für Materialforschung und -prüfung (BAM), Unter den Eichen 87, 12205 Berlin) positiv bewertet ist und die darin aufgeführten Randbedingungen beachtet werden.

²⁰ Verordnung über Anlagen zum Umgang mit wassergefährdenden Stoffen (AwSV) vom 18. April 2017 (BGBl I Nr. 22, S. 905)

²¹ RAL-GZ 638:2008-09 Gitterroste - Gütesicherung

²² TRGS 509:2014-09 Lagern von flüssigen und festen Gefahrstoffen in ortsfesten Behältern sowie Füll- und Entleerstellen für ortsbewegliche Behälter

²³ TRGS 510:2020-012 Lagerung von Gefahrstoffen in ortsbeweglichen Behältern

²⁴ DIN EN 12285-1:2018-12 Werkstoffgefertigte Tanks aus Stahl – Teil 1: Liegende, zylindrische, ein- und doppelwandige Tanks zur unterirdischen Lagerung von brennbaren und nicht brennbaren wassergefährdenden Flüssigkeiten, die nicht für das Heizen und Kühlen von Gebäuden vorgesehen sind (Positiv-Flüssigkeitsliste)

(3) Verzinkte Auffangwannen sind bei der Lagerung folgender Flüssigkeiten nicht einzusetzen: organische und anorganische Säuren, Natron- und Kalilauge sowie weitere Alkalihydroxide, Chlorkohlenwasserstoffe, Amine, Nitroverbindungen, Säurechloride und andere Chloride, Phenol, wässrige alkalische Lösungen, Nitrile.

(4) Bei der Lagerung von Flüssigkeiten mit einem Flammpunkt ≤ 55 °C bzw. Flüssigkeiten, die unter die Gefahrstoffverordnung fallen, sind insbesondere die TRGS 509 bzw. TRGS 510 zu beachten.

4.1.2 Leckageerkennung

Die Aufstellung der Behälter muss so erfolgen, dass die Auffangwanne zur Erkennung von Leckagen mindestens an einer Stelle einsehbar bleibt oder die Auffangwanne ist mit einem Leckageerkennungssystem zu überwachen.

4.1.3 Betrieb

(1) Der Betreiber hat vor Inbetriebnahme die Auffangwannen für die vorgesehene Verwendung zu kennzeichnen. Die Kennzeichnung nach anderen Rechtsbereichen, z. B. nach der Gefahrstoffverordnung, bleibt unberührt.

(2) Vor Benutzung der Auffangwanne und bei jedem Wechsel der Lagerflüssigkeit ist zu überprüfen, ob das einzulagernde Medium nach Abschnitt 4.1.1 gelagert werden darf.

(3) Der Betreiber ist verantwortlich für die Einhaltung der gemäß Abschnitt 3.1 (4) ermittelten maximal zulässigen Lagerkapazität oder Behältergröße unter Berücksichtigung des gekennzeichneten Auffangvolumens der Auffangwanne.

(4) Die max. Nutzlast des Gitterrostes darf nicht überschritten werden.

(5) Große Gebinde, Fässer und Behälter dürfen nur mit geeigneten Geräten auf die Auffangwanne gestellt und von ihr entnommen werden.

(6) Kleingebinde und Fässer dürfen nur entsprechend deren verkehrsrechtlicher Zulassung und unter Einhaltung der entsprechenden Arbeitsschutzbestimmungen gestapelt werden. Sie sind gegen Herabstürzen zu sichern.

(7) In Erdbebengebieten innerhalb der Erdbebenzonen 1 bis 3 nach DIN 4149²⁵ sind die Behälter ausreichend in ihrer Lage so zu sichern, dass im Erdbebenfall keine konzentrierten Einzellasten auf die Behälter einwirken.

(8) Behälter mit wassergefährdenden Flüssigkeiten unterschiedlicher Zusammensetzung und Beschaffenheit dürfen nur dann gemeinsam über einer Auffangwanne aufgestellt werden, wenn feststeht oder nachgewiesen werden kann, dass diese Stoffe im Falle ihres Austretens keine gefährlichen Reaktionen miteinander hervorrufen. Der Werkstoff eines Behälters darf nicht durch das Lagermedium eines anderen Behälters angegriffen werden.

(9) Die Behälter dürfen nur zum Füllen und Entleeren geöffnet werden.

(10) Bei Behältern, die zum Abfüllen verwendet werden, muss auch der Handhabungsbereich durch die Auffangwanne abgesichert sein. Abfüllgefäße (z. B. Kannen) dürfen nicht über den Wannenrand hinausragen.

(11) Bei Auffangwannen, die natürlich belüftet werden und die zur Lagerung von Flüssigkeiten mit Flammpunkten bis 55 °C verwendet werden, muss die nicht zugestellte oder auf andere Weise verdämmte freie Fläche der Wannen mindestens

- 25 % der Gesamtfläche betragen, wenn das Verhältnis der Tiefe der Auffangwanne zu ihrer geringsten Breite mehr als 1 : 10 und die Tiefe der Auffangwanne nicht mehr als 25 cm beträgt,
- 25 % der Gesamtfläche betragen, wenn das Verhältnis der Tiefe der Auffangwanne zu ihrer geringsten Breite nicht mehr als 1 : 10 beträgt,

- so viel % der Gesamtfläche wie die Tiefe der Wanne in cm betragen, wenn das Verhältnis der Tiefe der Auffangwanne zu ihrer geringsten Breite mehr als 1 : 10 und die Tiefe der Auffangwanne 25 cm bis 50 cm beträgt.

(12) Zur Vermeidung von Gefahren für Beschäftigte und Dritte sind die einschlägigen Unfallverhütungsvorschriften zu beachten.

4.2 Unterhalt, Wartung

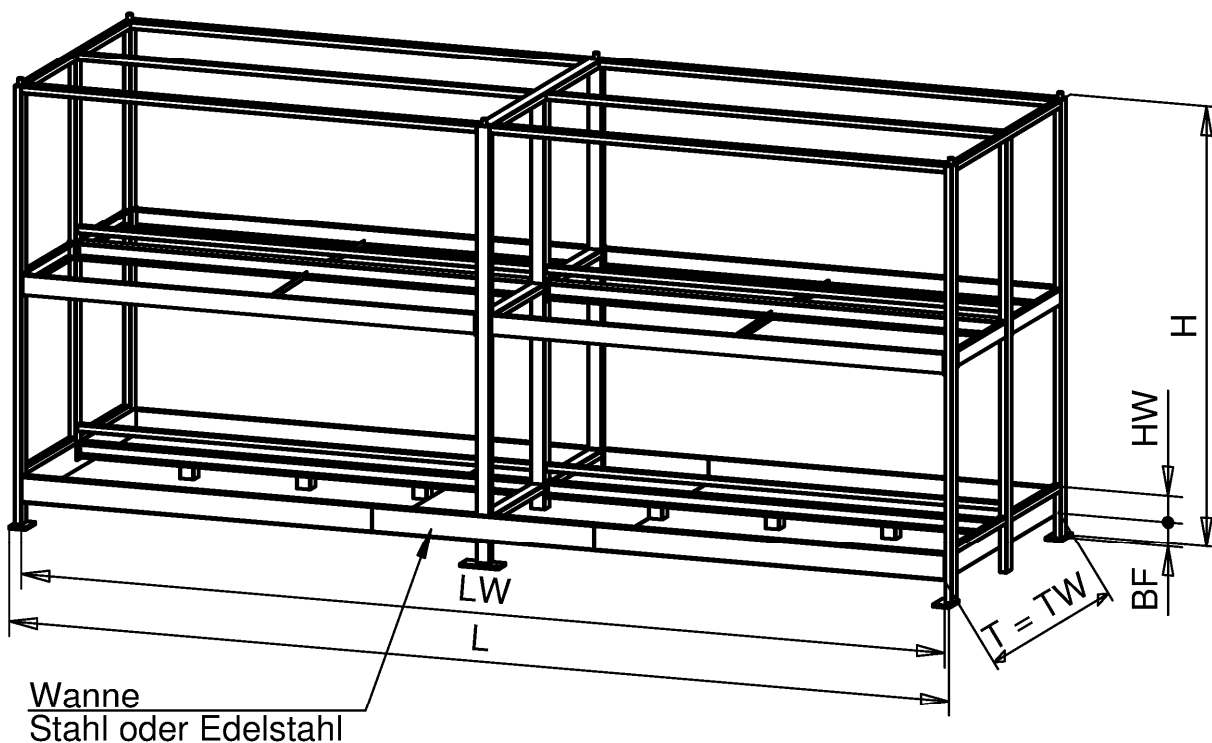
- (1) Die Auffangwannen sind frei von Niederschlagswasser und Verschmutzungen zu halten.
- (2) Schäden am Oberflächenschutz der Auffangwannen sind umgehend zu beheben.
- (3) Bei Austausch des Gitterrostes darf nur ein Gitterrost gleicher Bauart mit mindestens der gleichen Tragkraft verwendet werden.
- (4) Wenn bei einer Leckage Verformungen an der Auffangwanne auftreten, so ist zu untersuchen, ob diese Verformungen plastisch sind und sollte das der Fall sein, so ist die Auffangwanne durch eine neue zu ersetzen.
- (5) Ist eine Auffangwanne nach einer Beschädigung, die die Funktionsweise wesentlich beeinträchtigt hat, wieder instandgesetzt worden, so ist sie erneut einer Dichtheitsprüfung zu unterziehen. Instandsetzung und Dichtheitsprüfung müssen entweder durch den Hersteller oder durch einen Betrieb, der die Anforderungen gemäß Abschnitt 2.3.1(2) erfüllt, durchgeführt werden. Prüfmethode siehe Abschnitt 2.4.2.

4.3 Prüfungen

- (1) Der Betreiber der Auffangwannen hat regelmäßig, mindestens einmal wöchentlich durch eine Sichtprüfung festzustellen, ob Flüssigkeit aus den Behältern in eine Auffangwanne ausgelaufen ist bzw. die Betriebsbereitschaft der gegebenenfalls angeschlossenen Leckage-sonde zu kontrollieren. Ausgelaufene Flüssigkeit ist umgehend schadlos zu beseitigen.
- (2) Der Zustand der Auffangwanne und des Gitterrostes ist alle zwei Jahre durch Inaugenscheinnahme zu prüfen. Bei Auffangwannen aus Stahl S235JR ist die Prüfung jährlich durchzuführen. Das Ergebnis ist zu protokollieren und auf Verlangen der zuständigen Wasserbehörde vorzulegen.

Holger Eggert
Referatsleiter

Beglaubigt
Schönemann



Aufstellungsort: im Freien oder im Gebäude

Wannenbreite: LW

Einlagerung: einseitig, beidseitig

Wannentiefe: TW

Lagergut: Kleingebinde, Fässer, IBC

Wannenhöhe: HW = max.220mm

Bodenfreiheit: BF = 100mm

Containerabmessungen:

Kleinere Abmessungen von L und H sind zulässig

L: max. 8040 mm

T: max. 2600 mm

H: max. 3640 mm

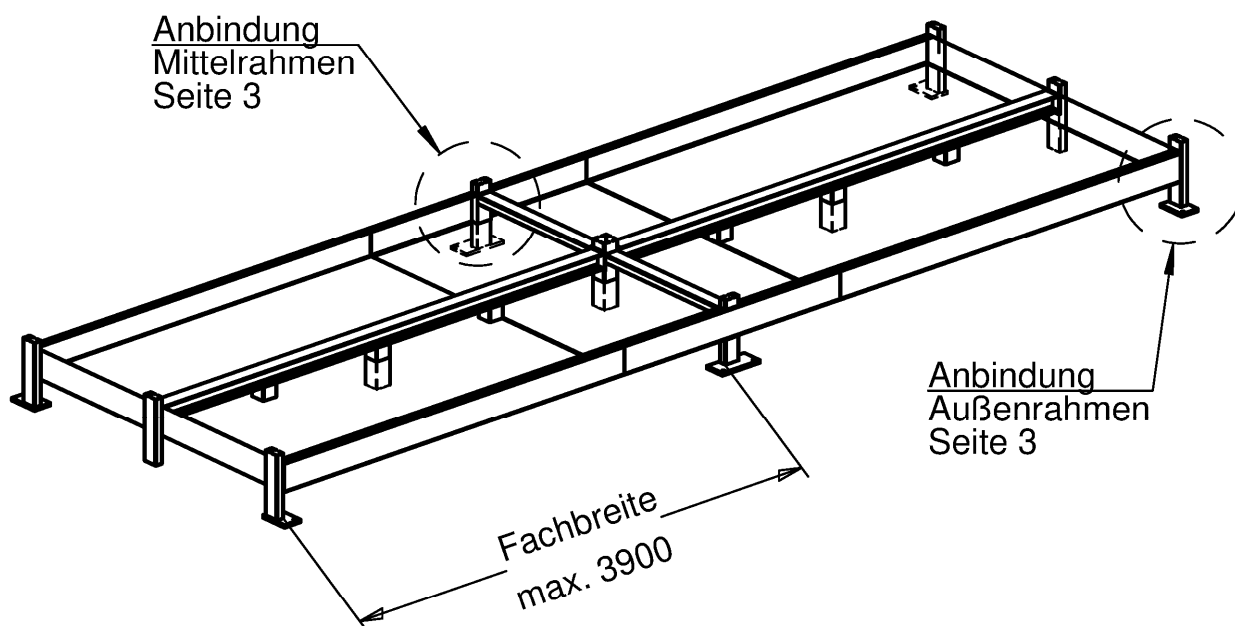
Beplankung:

Stahlblech oder ISO-Paneel

Auffangwannen aus Stahl für Systemcontainer

Auffangwanne für Systemcontainer mit doppelter Tiefe
Typ 2H 426, Typ 2H 826

Anlage 1
Seite 1



Bei Containervarianten mit nur einer Fachbreite entfällt der Mittelrahmen.

Maximales Auffangvolumen 4200 Liter.

Auffangwannen aus Stahl für Systemcontainer

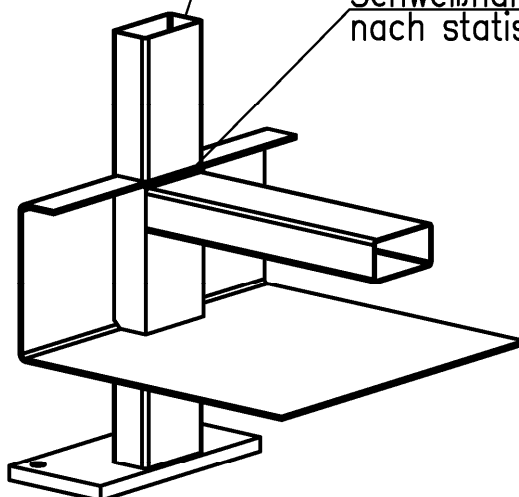
Auffangwanne für Systemcontainer mit doppelter Tiefe
Typ 2H 426, Typ 2H 826

Anlage 1
Seite 2

Anbindung
 Mittelrahmen

nach statischen Erfordernissen
 (min. Profildicke 3mm)

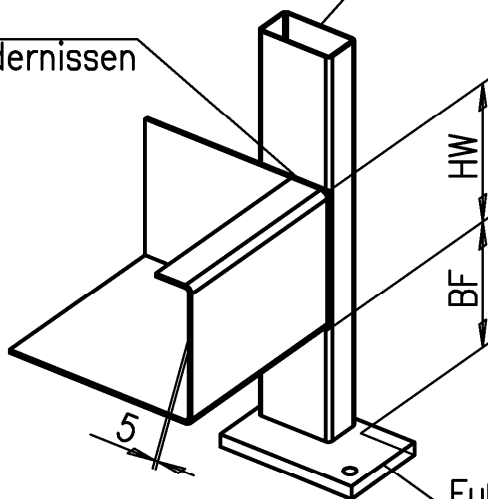
Schweißnähte
 nach statischen Erfordernissen



Anbindung
 Außenrahmen

nach statischen Erfordernissen
 (min. Profildicke 3mm)

Schweißnähte
 nach statischen Erfordernissen



Fußplatten
 nach statischen Erfordernissen

Wannenhöhe: HW

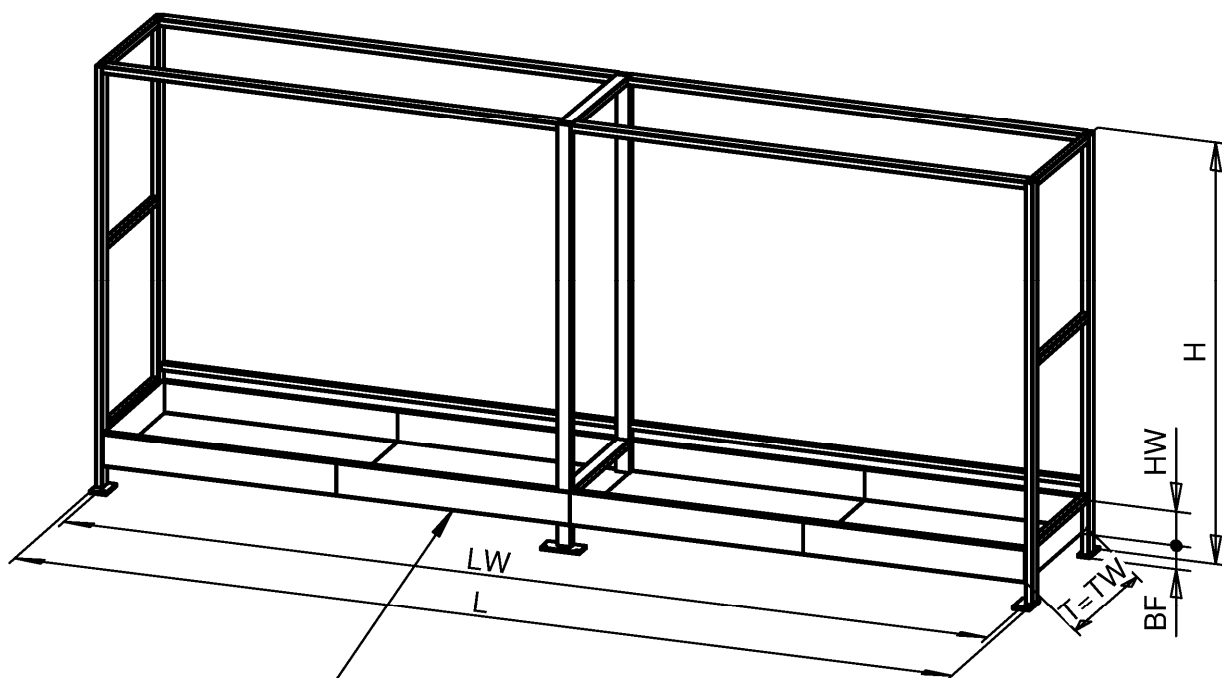
Bodenfreiheit: BF 20 - 220 mm

Elektronische Kopie der abZ des DIBt: Z-38.5-328

Auffangwannen aus Stahl für Systemcontainer

Auffangwanne für Systemcontainer mit doppelter Tiefe
 Typ 2H 426, Typ 2H 826

Anlage 1
 Seite 3



Wanne
Stahl oder Edelstahl

Aufstellungsort: im Freien oder im Gebäude
Lagergut: Kleingebinde, Fässer, IBC

Wannenbreite: LW
Wannentiefe: TW
Wannenhöhe: HW = max. 290 mm

Rahmenabmessungen:

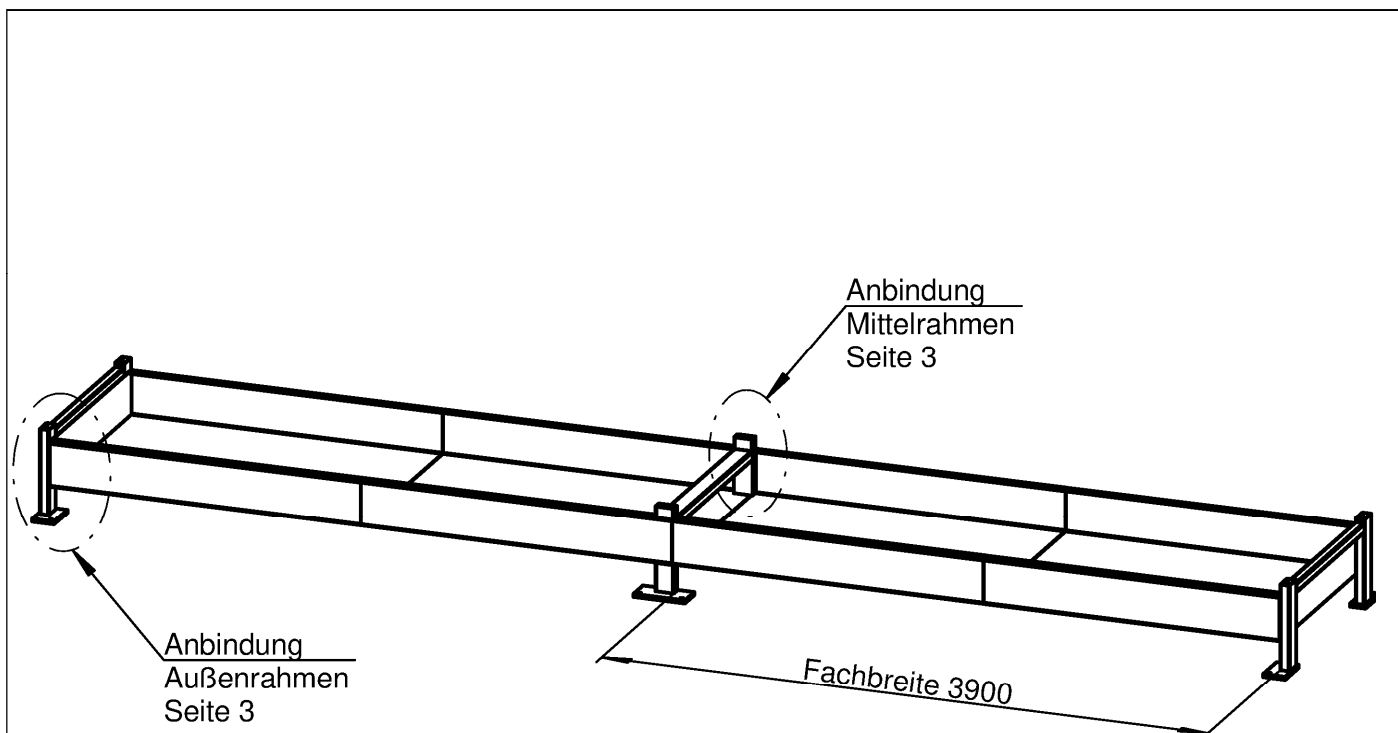
L: 8040 mm
T: 1400 mm
H: 3120 mm
Kleinere Abmessungen von L und H sind zulässig.
Containerabmessungen: zzgl. Beplankung

Beplankung:
Stahlblech oder ISO-Paneel

Auffangwannen aus Stahl für Systemcontainer

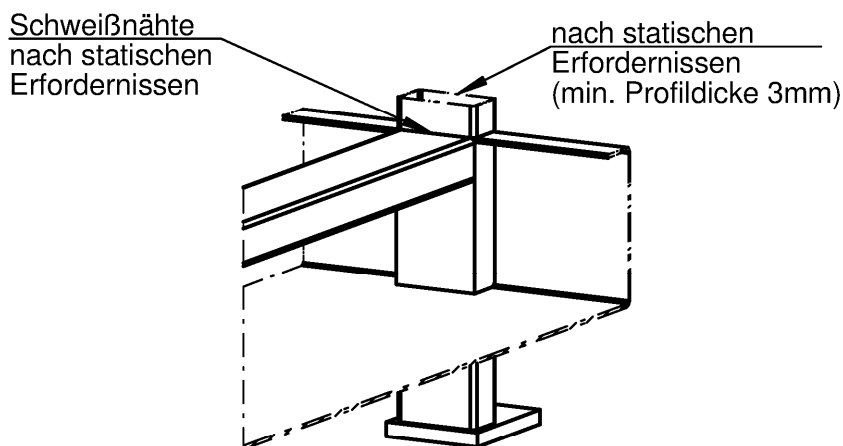
Auffangwanne für Systemcontainer mit einfacher Tiefe
Typ 1H 414, Typ 1H 814

Anlage 2
Seite 1

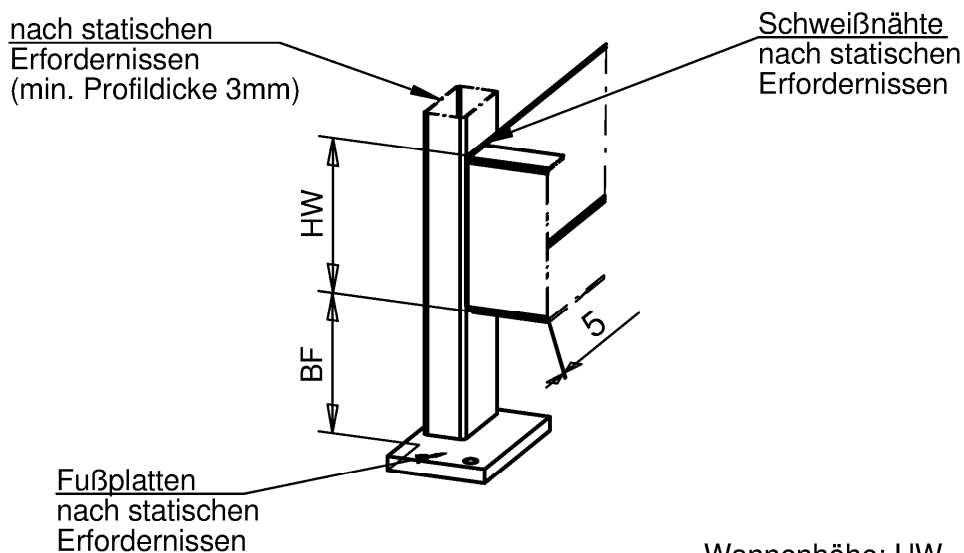


Bei Containervarianten mit nur einer Fachbreite entfällt der Mittelrahmen.
Kleinere Abmessungen sind zulässig.
Maximales Auffangvolumen 2400 Liter.

Anbindung Mittelrahmen



Anbindung Außenrahmen



Wannenhöhe: HW
Bodenfreiheit: BF = 20-220 mm

Elektronische Kopie der abZ des DIBt: Z-38.5-328

Auffangwannen aus Stahl für Systemcontainer

Auffangwanne für Systemcontainer mit einfacher Tiefe
Typ 1H 414, Typ 1H 814

Anlage 2
Seite 3