

**Allgemeine
bauaufsichtliche
Zulassung/
Allgemeine
Bauartgenehmigung**

Zulassungsstelle für Bauprodukte und Bauarten

Bautechnisches Prüfamnt

Eine vom Bund und den Ländern
gemeinsam getragene Anstalt des öffentlichen Rechts

Mitglied der EOTA, der UEAtc und der WFTAO

Datum:

03.02.2021

Geschäftszeichen:

II 24-1.40.11-46/19

Nummer:

Z-40.11-572

Geltungsdauer

vom: **3. Februar 2021**

bis: **3. Februar 2026**

Antragsteller:

Polem BV

Industrieweg 7
8531 PA LEMMER
NIEDERLANDE

Gegenstand dieses Bescheides:

Standzargenbehälter aus GFK mit innerer Vlies- bzw. Chemieschutzschicht

Der oben genannte Regelungsgegenstand wird hiermit allgemein bauaufsichtlich
zugelassen/genehmigt.

Dieser Bescheid umfasst zehn Seiten und sieben Anlagen mit 21 Seiten.

DIBt

I ALLGEMEINE BESTIMMUNGEN

- 1 Mit diesem Bescheid ist die Verwendbarkeit bzw. Anwendbarkeit des Regelungsgegenstandes im Sinne der Landesbauordnungen nachgewiesen.
- 2 Dieser Bescheid ersetzt nicht die für die Durchführung von Bauvorhaben gesetzlich vorgeschriebenen Genehmigungen, Zustimmungen und Bescheinigungen.
- 3 Dieser Bescheid wird unbeschadet der Rechte Dritter, insbesondere privater Schutzrechte, erteilt.
- 4 Dem Verwender bzw. Anwender des Regelungsgegenstandes sind, unbeschadet weitergehender Regelungen in den "Besonderen Bestimmungen", Kopien dieses Bescheides zur Verfügung zu stellen. Zudem ist der Verwender bzw. Anwender des Regelungsgegenstandes darauf hinzuweisen, dass dieser Bescheid an der Verwendungs- bzw. Anwendungsstelle vorliegen muss. Auf Anforderung sind den beteiligten Behörden ebenfalls Kopien zur Verfügung zu stellen.
- 5 Dieser Bescheid darf nur vollständig vervielfältigt werden. Eine auszugsweise Veröffentlichung bedarf der Zustimmung des Deutschen Instituts für Bautechnik. Texte und Zeichnungen von Werbeschriften dürfen diesem Bescheid nicht widersprechen, Übersetzungen müssen den Hinweis "Vom Deutschen Institut für Bautechnik nicht geprüfte Übersetzung der deutschen Originalfassung" enthalten.
- 6 Dieser Bescheid wird widerruflich erteilt. Die Bestimmungen können nachträglich ergänzt und geändert werden, insbesondere, wenn neue technische Erkenntnisse dies erfordern.
- 7 Dieser Bescheid bezieht sich auf die von dem Antragsteller gemachten Angaben und vorgelegten Dokumente. Eine Änderung dieser Grundlagen wird von diesem Bescheid nicht erfasst und ist dem Deutschen Institut für Bautechnik unverzüglich offenzulegen.
- 8 Die von diesem Bescheid umfasste allgemeine Bauartgenehmigung gilt zugleich als allgemeine bauaufsichtliche Zulassung für die Bauart.

II BESONDERE BESTIMMUNGEN

1 Regelungsgegenstand und Verwendungs- bzw. Anwendungsbereich

(1) Gegenstand dieses Bescheids sind zylindrische, einwandige Standzargenbehälter aus textilglasverstärktem ungesättigten Polyesterharz bzw. Phenacrylatharz mit einer inneren Schutzschicht (Vliesschicht oder Chemieschutzschicht). Die Höhe des Behälters darf nicht mehr als das 6-fache des Zylinderdurchmessers betragen ($H/D \leq 6$). Die Behälter sind in Anlage 1 dargestellt.

(2) Die Behälter können im Bereich der Standzarge mit einer Brandschutzverkleidung versehen werden. Die Aufstellung von Behältern ohne Brandschutzverkleidung setzt voraus, dass geeignete brandschutztechnische Ersatzmaßnahmen getroffen werden.

(3) Dieser Bescheid gilt für die Verwendung der Behälter innerhalb und außerhalb der Erdbebenzonen nach DIN 4149¹.

(4) Die Behälter dürfen in Gebäuden und im Freien aufgestellt werden, jedoch nicht in explosionsgefährdeten Bereichen der Zonen 0 und 1.

(5) Die Behälter dürfen zur drucklosen Lagerung von wassergefährdenden Flüssigkeiten mit einem Flammpunkt über 100 °C verwendet werden. Die maximale Betriebstemperatur darf bis zu 60 °C betragen, sofern in den Medienlisten nach Absatz (6) keine Einschränkungen der Temperatur vorgesehen sind.

(6) Flüssigkeiten nach DIBt-Medienliste 40-2.1.1, 40-2.1.2 und 40-2.1.3² erfordern keinen gesonderten Nachweis der Dichtheit und Beständigkeit des Behälterwerkstoffes.

(7) Dieser Bescheid berücksichtigt die wasserrechtlichen Anforderungen an den Regelungsgegenstand. Gemäß § 63 Abs. 4 Nr. 2 und 3 WHG³ gilt der Regelungsgegenstand damit wasserrechtlich als geeignet.

(8) Dieser Bescheid wird unbeschadet der Bestimmungen und der Prüf- oder Genehmigungsvorbehalte anderer Rechtsbereiche erteilt.

(9) Die Geltungsdauer dieses Bescheids (siehe Seite 1) bezieht sich auf die Verwendung im Sinne von Einbau oder Aufstellung des Regelungsgegenstandes und nicht auf die Verwendung im Sinne der späteren Nutzung.

2 Bestimmungen für die Bauprodukte

2.1 Allgemeines

Die Behälter und ihre Teile müssen den Besonderen Bestimmungen und den Anlagen dieses Bescheids sowie den beim Deutschen Institut für Bautechnik hinterlegten Angaben entsprechen.

2.2 Eigenschaften und Zusammensetzung

2.2.1 Werkstoffe

Die zu verwendenden Werkstoffe müssen der Anlage 3 entsprechen.

- | | | |
|---|---|---|
| 1 | DIN 4149:2005-04 | Bauten in deutschen Erdbebengebieten – Lastannahmen, Bemessung und Ausführung üblicher Hochbauten |
| 2 | Medienlisten 40-2.1.1, 40-2.1.2 und 40-2.1.3, | Positiv-Flüssigkeitslisten für Laminate aus glasfaserverstärkten Reaktionsharzen (UP-/PHA-Harze) mit innerer Vlies- bzw. Chemieschutzschicht der Medienlisten 40 für Behälter, Auffangvorrichtungen und Rohre aus Kunststoff, Ausgabe November 2019; erhältlich beim Deutschen Institut für Bautechnik (DIBt) |
| 3 | Wasserhaushaltsgesetz vom 31. Juli 2009 (BGBl. I S. 2585), das zuletzt durch Artikel 1 des Gesetzes vom 19. Juni 2020 (BGBl. I S. 1408) geändert worden ist | |

2.2.2 Konstruktionsdetails

Konstruktionsdetails müssen der Anlage 1 sowie den Hinterlegungen⁴ entsprechen.

2.2.3 Standsicherheitsnachweis

(1) Die Behälter müssen Wanddicken aufweisen, die durch eine statische Berechnung nach der Berechnungsempfehlung 40-B1⁵ des DIBt ermittelt wurden. Dabei ist eine Betriebstemperatur von mindestens 30 °C zugrunde zu legen. Die mechanischen Werkstoffkennwerte und die entsprechenden Abminderungsfaktoren sind der Anlage 2.1 zu entnehmen. Die Chemieschutzschicht bzw. innere Vlieschicht und die Oberflächenschicht nach Anlage 3 Abschnitt 2 gehören nicht zum tragenden Laminat.

(2) Bei der Außenaufstellung sind Windlasten gemäß DIN EN 1991-1-4⁶ und Schneelasten gemäß DIN EN 1991-1-3⁷ zu berücksichtigen.

(3) Bei Aufstellung der Behälter innerhalb der Erdbebenzonen 1 bis 3 nach DIN 4149¹ ist die Berechnungsempfehlung 40-B3⁸ des DIBt zu beachten.

(4) Sofern keine genauen Nachweise über die betriebsbedingten Über- und Unterdrücke geführt werden, sind sowohl kurzzeitig als auch langfristig folgende Werte für den statischen Nachweis anzusetzen:

$$p_{üK} = p_{\bar{u}} = 0,005 \text{ bar (Überdruck = resultierender Innendruck)}$$

$$p_{uK} = p_u = 0,003 \text{ bar (Unterdruck = resultierender Außendruck)}$$

Die langfristig wirkenden Drücke sind nur dann anzusetzen, wenn sie auch wirken können.

(5) Stützen für flüssigkeitsführende Rohrleitungsteile müssen Wanddicken aufweisen, die mindestens der Nenndruckstufe PN 6 entsprechen; andere Stützen müssen mindestens der Nenndruckstufe PN 1 entsprechen.

(6) Zur Bedienung und Wartung darf eine ortsfeste Leiter und eine Bühne an den Behältern befestigt werden. Die Metallkonstruktion ist nicht Gegenstand dieses Bescheides und darf keine unzulässigen Zwängungen auf das Bauteil ausüben

Im Falle der Installation einer Leiter und einer Bühne sind die im Merkblatt der LGA⁹ genannten Einwirkungen, die von Leiter und Bühne auf den Behälter übertragen werden, zu berücksichtigen. Die zulässigen Tragkräfte für die Befestigungspunkte für Leiter und Hebeösen sind in den Hinterlegungen⁴ angegeben.

Die Standsicherheit der Leiter- und Bühnenkonstruktion selbst ist in jedem Anwendungsfall unter Berücksichtigung der Einwirkungen nach dem Merkblatt der LGA⁹ nachzuweisen.

(7) Sofern die Behälter nach Bauordnungsrecht nicht zu den genehmigungs-/verfahrensfreien baulichen Anlagen zählen, ist die Prüfpflicht/Bescheinigungspflicht nach § 66 Abs. 3 Satz 1 Nr. 2b MBO anhand des Kriterienkatalogs zu beurteilen. Hinweis: Die Behälter sind nach dem Kriterienkatalog prüf- bzw. bescheinigungspflichtig. Es wird empfohlen, Prüfämter oder Prüfindenieure für Standsicherheit mit besonderen Kenntnissen im Kunststoffbau zu beauftragen, z. B.:

- Prüfamt für Standsicherheit der LGA in Nürnberg,
- Deutsches Institut für Bautechnik (für Typenprüfungen).

⁴ Zeichnerische Unterlagen zur Allgemeinen bauaufsichtlichen Zulassung/Allgemeinen Bauartgenehmigung Z-40.11-572; hinterlegt beim Deutschen Institut für Bautechnik (DIBt)

⁵ Berechnungsempfehlungen für stehende Behälter aus glasfaserverstärkten Kunststoffen 40-B1; Stand: Februar 2016; erhältlich beim Deutschen Institut für Bautechnik (DIBt).

⁶ DIN EN 1991-1-4:2010-12 Einwirkungen auf Tragwerke – Teil 1-4: Allgemeine Einwirkungen - Windlasten in Verbindung mit DIN EN 1991-1-4/NA:2010-12

⁷ DIN EN 1991-1-3:2010-12 Einwirkungen auf Tragwerke – Teil 1-3: Allgemeine Einwirkungen - Schneelasten in Verbindung mit DIN EN 1991-1-3/NA:2010-12

⁸ Berechnungsempfehlungen für zylindrische Behälter und Silos, Berücksichtigung des Lastfalls Erdbeben, 40-B3, Ausgabe: Februar 2012, erhältlich beim Deutschen Institut für Bautechnik (DIBt)

⁹ Merkblatt "Bühnen-, Podest- und Leiterkonstruktionen auf Flachbodenbehältern aus Kunststoffen", Fassung 6.2.2017; LGA Nürnberg, Prüfamt für Baustatik

2.2.4 Brandverhalten

Der Werkstoff textilglasverstärktes Reaktionsharz ist in der zur Anwendung kommenden Dicke normal entflammbar (Klasse B2 nach DIN 4102-1¹⁰). Zur Widerstandsfähigkeit gegen Flammeneinwirkungen siehe Abschnitt 3.1 (2).

2.2.5 Nutzungssicherheit

(1) Behälter mit einem Rauminhalt von mehr als 2000 l müssen mit einer Einsteigeöffnung ausgerüstet sein (siehe Hinterlegungen⁴), deren lichter Durchmesser mindestens 0,6 m beträgt. Der Durchmesser der Einsteigeöffnung muss jedoch mindestens 0,8 m betragen, sofern eine der folgenden Bedingungen erfüllt ist:

- Das Befahren des Behälters erfordert spezielle Schutz- oder Sicherheitseinrichtungen (Leiter, Schutzanzug, Atemgerät usw.),
- Die Stutzhöhe der Einsteigeöffnung überschreitet einen Wert von 0,25 m.

Anforderungen aus anderen Rechtsbereichen bleiben hiervon unberührt.

Behälter ohne Einsteigeöffnung müssen eine Besichtigungsöffnung mit einem lichten Durchmesser von mindestens 120 mm erhalten. Weitere Stutzen für Befüllung, Entleerung, Ent- und Belüftung usw. sind gemäß den Hinterlegungen⁴ herzustellen.

(2) Bei Ausrüstung der Behälter mit Leiter und Bühne sind die hierfür gültigen Unfallverhütungsvorschriften (UVV) einzuhalten. Die Anforderungen an die Leiter sind der DIN 18799-1¹¹ zu entnehmen.

(3) Zur Kontrolle des unteren Bodens ist in der Standzarge eine Revisionsöffnung vorzusehen (siehe Hinterlegungen⁴).

2.3 Herstellung, Verpackung, Transport, Lagerung und Kennzeichnung

2.3.1 Herstellung

(1) Die Herstellung muss nach der beim DIBt hinterlegten Herstellungsbeschreibung erfolgen.

(2) Außer der Herstellungsbeschreibung sind die Anforderungen nach Anlage 4 Abschnitt 1 einzuhalten.

(3) Die Behälter dürfen nur im Werk der Polem BV in Lemmer (Niederlande) hergestellt werden.

2.3.2 Verpackung, Transport, Lagerung

Verpackung, Transport und Lagerung müssen gemäß Anlage 4 Abschnitt 2 erfolgen.

2.3.3 Kennzeichnung

(1) Die Behälter müssen vom Hersteller mit dem Übereinstimmungszeichen (Ü-Zeichen) nach den Übereinstimmungszeichen-Verordnungen der Länder gekennzeichnet werden. Die Kennzeichnung darf nur erfolgen, wenn die Voraussetzungen nach Abschnitt 2.4 erfüllt sind.

(2) Außerdem hat der Hersteller die Behälter gut sichtbar und dauerhaft mit folgenden Angaben zu kennzeichnen:

- Herstellungsnummer,
- Herstellungsjahr,
- Rauminhalt [m³] bei zulässiger Füllhöhe (gemäß Abschnitt 4.1.3),
- zulässige Betriebstemperatur (bei nicht atmosphärischen Bedingungen),
- zulässiger Füllungsgrad oder Füllhöhe (entsprechend dem zulässigen Füllungsgrad),
- zulässige Volumenströme beim Befüllen und Entleeren,
- Hinweis auf drucklosen Betrieb,

¹⁰ DIN 4102-1:1998-05

Brandverhalten von Baustoffen und Bauteilen

¹¹ DIN 18799-1:2019-06

Steigleitern an baulichen Anlagen – Sicherheitstechnische Anforderungen und Prüfungen - Teil 1: Steigleitern mit Seitenholmen

**Allgemeine bauaufsichtliche Zulassung/
Allgemeine Bauartgenehmigung**

Nr. Z-40.11-572

Seite 6 von 10 | 3. Februar 2021

- Art der inneren Schutzschicht,
- Außenaufstellung zulässig/nicht zulässig (entsprechend statischer Berechnung),
bei Außenaufstellung zusätzlich:
- Böengeschwindigkeitsdruck q [kN/m²] an der Oberkante des Behälters bzw. an der
Öffnung der Entlüftungsleitung,
- charakteristischer Wert der Schneelast s_k [kN/m²] auf dem Boden.

(3) Hinsichtlich der Kennzeichnung der Behälter durch den Betreiber siehe Abschnitt 4.1.5 (1).

2.4 Übereinstimmungsbestätigung**2.4.1 Allgemeines**

(1) Die Bestätigung der Übereinstimmung der Behälter (Bauprodukte) mit den Bestimmungen der von dem Bescheid erfassten allgemeinen bauaufsichtlichen Zulassung (Abschnitte 1 und 2) muss für jedes Herstellwerk mit einer Übereinstimmungserklärung des Herstellers auf der Grundlage einer werkseigenen Produktionskontrolle und eines Übereinstimmungszertifikates einer hierfür anerkannten Zertifizierungsstelle sowie einer regelmäßigen Fremdüberwachung einschließlich einer Erstprüfung der Behälter durch eine anerkannte Überwachungsstelle nach Maßgabe der folgenden Bestimmungen erfolgen.

(2) Für die Erteilung des Übereinstimmungszertifikats und die Fremdüberwachung einschließlich der dabei durchzuführenden Produktprüfungen hat der Hersteller der Behälter eine hierfür anerkannte Zertifizierungsstelle sowie eine hierfür anerkannte Überwachungsstelle einzuschalten.

(3) Die Übereinstimmungserklärung hat der Hersteller der Bauprodukte mit dem Übereinstimmungszeichen (Ü-Zeichen) unter Hinweis auf den Verwendungszweck abzugeben.

(4) Dem Deutschen Institut für Bautechnik ist von der Zertifizierungsstelle eine Kopie des von ihr erteilten Übereinstimmungszertifikats zur Kenntnis zu geben.

(5) Dem Deutschen Institut für Bautechnik ist zusätzlich eine Kopie des Erstprüfberichts zur Kenntnis zu geben.

2.4.2 Werkseigene Produktionskontrolle

(1) In jedem Herstellwerk ist eine werkseigene Produktionskontrolle einzurichten und durchzuführen. Unter werkseigener Produktionskontrolle wird die vom Hersteller vorzunehmende kontinuierliche Überwachung der Produktion verstanden, mit der dieser sicherstellt, dass die von ihm hergestellten Bauprodukte den Bestimmungen der von diesem Bescheid erfassten allgemeinen bauaufsichtlichen Zulassung (Abschnitte 1 und 2) entsprechen.

(2) Die werkseigene Produktionskontrolle muss mindestens die in Anlage 5.1 aufgeführten Maßnahmen einschließen.

(3) Die Ergebnisse der werkseigenen Produktionskontrolle sind aufzuzeichnen und auszuwerten. Die Aufzeichnungen müssen mindestens folgende Angaben enthalten:

- Bezeichnung des Bauprodukts bzw. des Ausgangsmaterials und der Bestandteile,
- Art der Kontrolle oder Prüfung,
- Datum der Herstellung und der Prüfung des Bauprodukts bzw. des Ausgangsmaterials,
- Ergebnis der Kontrollen und Prüfungen und Vergleich mit den Anforderungen,
- Unterschrift des für die werkseigene Produktionskontrolle Verantwortlichen.

(4) Die Aufzeichnungen sind mindestens fünf Jahre aufzubewahren und der für die Fremdüberwachung eingeschalteten Überwachungsstelle vorzulegen. Sie sind dem Deutschen Institut für Bautechnik und der zuständigen obersten Bauaufsichtsbehörde auf Verlangen vorzulegen.

(5) Bei ungenügendem Prüfergebnis sind vom Hersteller unverzüglich die erforderlichen Maßnahmen zur Abstellung des Mangels zu treffen. Behälter, die den Anforderungen nicht entsprechen, sind so zu handhaben, dass Verwechslungen mit übereinstimmenden ausgeschlossen werden. Nach Abstellung des Mangels ist - soweit technisch möglich und zum Nachweis der Mängelbeseitigung erforderlich - die betreffende Prüfung unverzüglich zu wiederholen.

2.4.3 Fremdüberwachung

(1) In jedem Herstellwerk sind das Werk und die werkseigene Produktionskontrolle durch eine Fremdüberwachung regelmäßig zu überprüfen, mindestens jedoch zweimal jährlich.

(2) Im Rahmen der Fremdüberwachung ist eine Erstprüfung der Behälter durchzuführen. Bei der Fremdüberwachung und bei der Erstprüfung sind mindestens die Prüfungen nach Abschnitt 2.4.2 durchzuführen. Darüber hinaus können auch Proben für Stichprobenprüfungen entnommen werden. Die Probenahme und Prüfungen obliegen jeweils der anerkannten Überwachungsstelle.

(3) Die Ergebnisse der Zertifizierung und Fremdüberwachung sind mindestens fünf Jahre aufzubewahren. Sie sind von der Zertifizierungsstelle bzw. der Überwachungsstelle dem Deutschen Institut für Bautechnik und der zuständigen obersten Bauaufsichtsbehörde auf Verlangen vorzulegen.

3 Bestimmungen für Planung, Bemessung und Ausführung

3.1 Planung und Bemessung

(1) Die Bedingungen für die Aufstellung der Behälter sind den wasser-, arbeitsschutz- und baurechtlichen Vorschriften zu entnehmen. Es sind außerdem die Anforderungen gemäß Anlage 6 einzuhalten.

(2) Wenn im Bereich der Standzarge keine Brandschutzverkleidung angeordnet wird, ist davon auszugehen, dass die Behälter ohne Beeinträchtigung der Standsicherheit einer Brandeinwirkung von 30 Minuten Dauer nicht widerstehen. In diesem Fall sind bei Entwurf und Bemessung der Anlage geeignete Maßnahmen vorzunehmen, um eine Brandübertragung aus der Nachbarschaft oder eine Entstehung von Bränden in der Anlage selbst zu verhindern.

Die Maßnahmen sind im Einvernehmen mit der Bauaufsichtsbehörde und der Feuerwehr festzulegen.

(3) Es ist darauf zu achten, dass die ggf. erforderliche Metallkonstruktion der Bühnen- und Leiterkonstruktion keine unzulässigen Zwängungen auf den Behälter ausübt.

(4) Die Behälter sind gegen Beschädigungen durch anfahrende Fahrzeuge zu schützen, z. B. durch geschützte Aufstellung, einen Anfahrschutz oder durch Aufstellen in einem geeigneten Raum.

3.2 Ausführung

(1) Bei der Aufstellung der Behälter ist Anlage 6 zu beachten.

(2) Die ausführende Firma hat die ordnungsgemäße Planung, Bemessung und Aufstellung gemäß den Bestimmungen der von diesem Bescheid erfassten Bauartgenehmigung (Abschnitte 1 und 3) mit einer Übereinstimmungserklärung zu bestätigen. Diese Bestätigung ist in jedem Einzelfall dem Betreiber vorzulegen und von ihm in die Bauakte aufzunehmen.

(3) Maßnahmen zur Beseitigung von Schäden sind im Einvernehmen mit einem für Kunststofffragen zuständigen Sachverständigen¹² zu treffen.

¹² Sachverständige von Zertifizierungs- und Überwachungsstellen nach Absatz 2.4.1 (2) sowie weitere Sachverständige, die auf Anfrage vom DIBt bestimmt werden.

4 Bestimmungen für Nutzung, Unterhalt, Wartung und Prüfung (Bauart)

4.1 Nutzung

4.1.1 Ausrüstung der Behälter

Die Bedingungen für die Ausrüstung der Behälter sind den wasser-, bau- und arbeitsschutzrechtlichen Vorschriften zu entnehmen.

4.1.2 Lagerflüssigkeiten

(1) Je nach Art der inneren Schutzschicht dürfen die Behälter nur für Lagerflüssigkeiten gemäß Medienlisten 40-2.1.1 bis 40-2.1.3² verwendet werden, sofern auch die dort in Abschnitt 0.3 genannten Voraussetzungen eingehalten werden. Abschnitt 1 (5) ist zu beachten. Ein Wechsel der Lagermedien bedarf der Zustimmung in Form einer gutachtlichen Stellungnahme eines vom DIBt zu bestimmenden Sachverständigen¹³. In der Regel sind dafür Innenbesichtigungen des Behälters erforderlich.

(2) Die Behälter, die im Auffangraum aufgestellt werden, dürfen auch zur Lagerung anderer Flüssigkeiten als nach den unter Absatz (1) genannten Medienlisten verwendet werden, wenn im Einzelfall durch Gutachten eines vom Deutschen Institut für Bautechnik zu bestimmenden Sachverständigen¹³ nachgewiesen wird, dass die Abminderungsfaktoren A_{2B} und A_{2I} nicht größer als 1,4 sind und keine zusätzlichen Bestimmungen (z. B. von diesem Bescheid abweichende Prüfungen, Festlegungen zu reduzierter Gebrauchsdauer der Behälter) erforderlich sind¹⁴.

Im Gutachten enthaltene Auflagen sind einzuhalten.

(3) Vom Nachweis durch Gutachten nach Absatz 4.1.2 (2) sind ausgeschlossen:

- Flüssigkeiten mit Flammpunkten ≤ 100 °C
- Explosive Flüssigkeiten (Klasse 1 nach GGVS¹⁵/GGVE¹⁶)
- Selbstentzündliche Flüssigkeiten (Klasse 4.2 nach GGVS/GGVE)
- Flüssigkeiten, die in Berührung mit Wasser entzündliche Gase bilden (Klasse 4.3 nach GGVS/GGVE)
- Organische Peroxide (Klasse 5.2 nach GGVS/GGVE)
- Ansteckungsgefährliche und ekelerregende Flüssigkeiten (Klasse 6.2 nach GGVS/GGVE)
- Radioaktive Flüssigkeiten (Klasse 7 nach GGVS/GGVE)
- Blausäure und Blausäurelösungen, Metallcarbonyle, Brom

4.1.3 Nutzbares Behältervolumen

(1) Der zulässige Füllungsgrad von Behältern muss so bemessen sein, dass die Behälter nicht überlaufen oder dass Überdrücke, welche die Dichtheit oder Festigkeit der Behälter beeinträchtigen, nicht entstehen.

(2) Der zulässige Füllungsgrad der Behälter ist nach Maßgabe der Anlage 7 zu bestimmen. Die Überfüllsicherung ist dementsprechend einzurichten.

¹³ Informationen sind beim DIBt erhältlich.

¹⁴ Für die Lagerung von Medien mit Gutachten, die von Absatz 4.1.2 (2) abweichen, ist ein bauaufsichtlicher Verwendbarkeitsnachweis (z. B. Ergänzung des bestehenden Bescheids) erforderlich.

¹⁵ GGVS Gefahrgutverordnung Straße

¹⁶ GGVE Gefahrgutverordnung Eisenbahn

4.1.4 Unterlagen

Dem Betreiber der Anlage sind vom Hersteller der Behälter folgende Unterlagen auszuhändigen:

- Abdruck dieses Bescheids,
- Abdruck der statischen Berechnung,
- ggf. Abdruck des erforderlichen Prüfberichts zur statischen Berechnung,
- ggf. Abdruck des benötigten Gutachtens nach Abschnitt 4.1.2 (2),
- ggf. Abdruck der Regelungstexte der zum Lieferumfang des Antragstellers gehörenden Ausrüstungsteile.

4.1.5 Betrieb

(1) Der Betreiber hat vor Inbetriebnahme der Behälter an geeigneter Stelle ein Schild anzubringen, auf dem die gelagerte Flüssigkeit einschließlich ihrer Dichte und Konzentration angegeben ist. Bei der Lagerung von solchen Medien, bei denen wiederkehrende Prüfungen der Behälter gefordert werden, ist dies in der Kennzeichnung zu vermerken. Die Kennzeichnung nach anderen Rechtsbereichen bleibt unberührt.

(2) Wer eine Anlage befüllt oder entleert, hat diesen Vorgang zu überwachen und vor Beginn der Arbeiten die nachfolgenden Bestimmungen zu beachten.

(3) Vor dem Befüllen ist zu überprüfen, ob das einzulagernde Medium dem zulässigen Medium entspricht, wie viel Lagerflüssigkeit der Behälter aufnehmen kann und ob die Überfüllsicherung im ordnungsgemäßen Zustand ist.

(4) Die tatsächliche Betriebstemperatur der Lagerflüssigkeiten darf die Betriebstemperatur, für die der statische Nachweis geführt wurde, nicht überschreiten. Hierbei dürfen kurzzeitige Temperaturüberschreitungen um 10 K über die Betriebstemperatur (z. B. durch höhere Temperatur der Lagerflüssigkeiten beim Einfüllen) außer Betracht bleiben.

(5) Beim Befüllen darf kein unzulässiger Überdruck im Behälter auftreten. Der Füllvorgang ist ständig zu überwachen.

(6) Nach dem Eintreten eines Erdbebens ist durch einen Fachbetrieb im Sinne von § 62 AwSV¹⁷ zu prüfen, ob ein einwandfreier Weiterbetrieb gewährleistet ist.

(7) Die Dächer der Behälter dürfen planmäßig nicht begangen werden.

4.2 Unterhalt, Wartung

(1) Beim Instandhalten/Instandsetzen sind Werkstoffe zu verwenden, die in Anlage 3 angegeben sind und Fertigungsverfahren anzuwenden, die in der Herstellungsbeschreibung beschrieben sind.

(2) Maßnahmen zur Beseitigung von Schäden sind im Einvernehmen mit einem für Kunststofffragen zuständigen Sachverständigen¹² zu klären.

(3) Die Reinigung des Innern von Behältern aus Produktionsgründen oder für eine Inspektion ist unter Beachtung der folgenden Punkte vorzunehmen:

- Behälter restlos leeren.
- Bei wasserlöslichen oder mit Wasser emulgierbaren Flüssigkeiten mit Wasser abspritzen. Bei eventuellen Ablagerungen Behälter mit bis zu 10 K über der zulässigen Betriebstemperatur warmem Wasser füllen. Nach einigen Stunden Einwirkungszeit entleeren. Eventuell noch feste Rückstände mit Spachtel aus Holz oder Kunststoff ohne Beschädigung der Innenfläche des Behälters entfernen. Keine Werkzeuge oder Bürsten aus Metall verwenden.
- Die Unfallverhütungsvorschriften sowie die jeweiligen Vorschriften für die Verarbeitung chemischer Reinigungsmittel und die Beseitigung anfallender Reste müssen beachtet werden.

¹⁷

Verordnung über Anlagen zum Umgang mit wassergefährdenden Stoffen (AwSV), 18. April 2017 (BGBl. I S. 905)

(4) Wird die Einsteigeöffnung des Behälters zu Reinigungs-, Wartungs- oder Instandhaltungsmaßnahmen geöffnet, so ist vor dem Verschließen die Behälterinnenseite auf Schäden hin zu untersuchen. Hierbei soll sichergestellt werden, dass die der Einsteigeöffnung gegenüberliegende Fläche nicht beschädigt worden ist (z. B. durch herabfallendes Werkzeug während der Arbeiten am Behälter). Das Ergebnis der Untersuchung ist zu dokumentieren.

4.3 Prüfungen

4.3.1 Funktionsprüfung

(1) Nach Aufstellung der Behälter und Montage der entsprechenden Rohrleitungen und Sicherheitseinrichtungen ist eine Funktionsprüfung erforderlich. Diese besteht aus Sichtprüfung, Dichtheitsprüfung, Prüfung der Befüll-, Belüftungs- und Entnahmeleitungen und der Armaturen und sonstigen Einrichtungen.

(2) Die Funktionsprüfung ersetzt nicht eine erforderliche Prüfung vor Inbetriebnahme durch einen Sachverständigen nach Wasserrecht, die gemeinsame Durchführung ist jedoch möglich.

4.3.2 Laufende Prüfungen

(1) Der Betreiber hat mindestens einmal wöchentlich die Behälter durch Inaugenscheinnahme auf Dichtheit zu überprüfen. Sobald Undichtheiten entdeckt werden, ist die Anlage außer Betrieb zu nehmen und der schadhafte Behälter gegebenenfalls zu entleeren.

(2) Die Funktionsfähigkeit der Ausrüstungsteile ist nach den Maßgaben der Regelungen für diese Ausrüstungsteile zu prüfen.

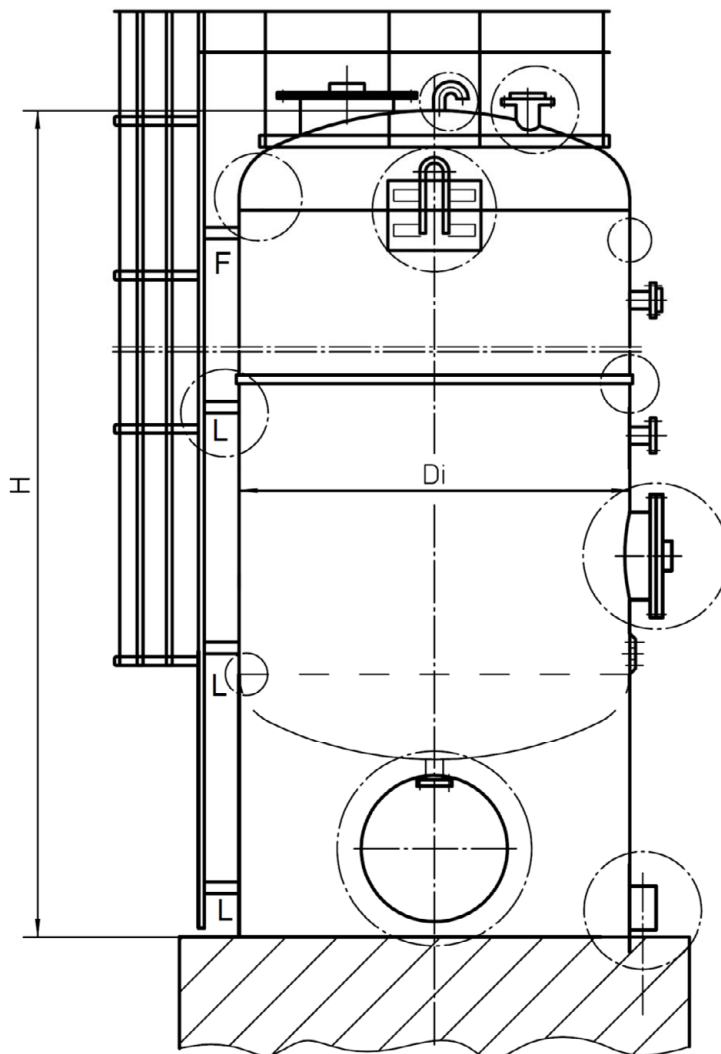
(3) Der Betreiber hat zu veranlassen, dass bei der Lagerung von solchen Medien, bei denen aus diesem Bescheid wiederkehrende Prüfungen¹⁸ der Behälter gefordert werden, die Behälter vor Inbetriebnahme und wiederkehrend entsprechend den Vorgaben eines für Kunststofffragen zuständigen Sachverständigen¹² einer Innenbesichtigung unterzogen werden.

(4) Prüfungen nach anderen Rechtsbereichen bleiben unberührt.

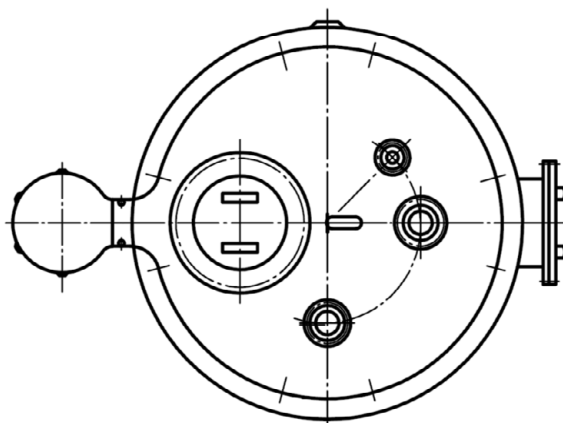
Holger Eggert
Referatsleiter

Beglaubigt
Hill

¹⁸ Wiederkehrende Prüfungen nach Wasserrecht bleiben unberührt.



Die Details sind den
 Hinterlegungen¹
 zu entnehmen.



F - Festpunkt

L - Lospunkt

¹ Hinterlegungen zur Allgemeinen bauaufsichtlichen Zulassung/Allgemeinen Bauartgenehmigung Z-40.11-572; hinterlegt beim Deutschen Institut für Bautechnik (DIBt)

Standzargenbehälter aus GFK mit innerer Vlies- bzw. Chemieschutzschicht

Übersicht

Anlage 1

Standzargenbehälter aus GFK mit innerer Vlies- bzw. Chemieschutzschicht

Anlage 2.1

ABMINDERUNGSFAKTOREN

Index B = Bruch

Index I = Instabilität

Der **Abminderungsfaktor A₁** zur Berücksichtigung des Zeiteinflusses beträgt:

Laminat		A _{1B}		A _{1I}		
		2 · 10 ³ h	2 · 10 ⁵ h	2 · 10 ³ h	2 · 10 ⁵ h	
Typ						
Wickellaminat	Axialrichtung	ungetempert	1,45	1,70	1,50	1,80
	Umfangsrichtung	ungetempert	1,30	1,45	1,30	1,50
Mischlaminat 1		ungetempert	1,22	1,31	1,22	1,31
Mischlaminat 2			1,40	1,50	1,40	1,50
Mischlaminat 3			1,40	1,50	1,40	1,50
Wirrfaserlaminat		getempert	1,40	1,60	1,45	1,70
		ungetempert	1,40	1,60	1,50	1,80

Der **Abminderungsfaktor A₂** zur Berücksichtigung des Medieneinflusses auf das Traglaminat ist den Medienlisten 40-2.1.1 bis 40-2.1.3¹ bzw. dem Gutachten gemäß Abschnitt 4.1.2 (2) der Besonderen Bestimmungen dieses Bescheids zu entnehmen.

Bei nicht diffundierenden Medien darf der Abminderungsfaktor abweichend von den Angaben der Medienlisten 40-2.1.1 bis 40-2.1.3 auf A₂ = 1,1 festgelegt werden.

Der **Abminderungsfaktor A₃** zur Berücksichtigung des Temperatureinflusses beträgt für sämtliche Laminat:

$$A_3 = 1,00 + 0,4 \cdot \left(\frac{DT - 20}{HDT - 30} \right) \quad \text{für getemperte Laminat}$$

$$A_3 = 1,05 + 0,4 \cdot \left(\frac{DT - 20}{HDT - 30} \right) \quad \text{für ungetemperte Laminat}$$

DT = Auslegungstemperatur (Design Temperature) in °C

HDT = Wärmeformbeständigkeit (Heat-Deflection-Temperature) des im Traglaminat eingesetzten Harzes in °C, ermittelt nach ISO 75-2² Verfahren A

Die Gleichung zur Ermittlung des A₃-Faktors ist nur anwendbar in den Grenzen 1,0 ≤ A₃ ≤ 1,4.

¹ Medienlisten 40-2.1.1, 40-2.1.2 und 40-2.1.3: Positiv-Flüssigkeitslisten für Laminat aus glasfaserverstärkten Reaktionsharzen (UP-/PHA-Harze) mit innerer Vlies- bzw. Chemieschutzschicht der Medienlisten 40 für Behälter, Auffangvorrichtungen und Rohre aus Kunststoff, Ausgabe: November 2019; erhältlich beim Deutschen Institut für Bautechnik (DIBt)

² ISO 75-2:2013-04 Kunststoffe – Bestimmung der Wärmeformbeständigkeitstemperatur – Teil 2: Kunststoffe und Hartgummi

Standzargenbehälter aus GFK mit innerer Vlies- bzw. Chemieschutzschicht

**Anlage 2.2
Blatt 1 von 4**

WICKELLAMINAT – Axialrichtung

Bei dem Wickellaminat handelt es sich um das Laminat FM 4 nach DIN 18820-2³.

Herstellwerk: Lemmer
Laminataufbau: M + p · Modul
zusätzlich beidseitig Oberflächenschichten
Modul: (F + M)
M = Wirrfaser 450 g/m²
F = Roving 120 g/m²
Glas-Masseanteil: $\psi = 0,35$
Glasvolumenanteil: $V_G = 0,212$

p = Anzahl der Moduln
t_n = Wanddicke für nominalen Fasergehalt
m_G = Glasflächengewicht

N_⊥ = Bruchnormalkraft je Breite
M_⊥ = Bruchmoment je Breite
E_{Z⊥} = E-Modul Zug
E_{B⊥} = E-Modul Biegung

p	m _G g/m ²	t _n mm	N _⊥ N/mm	M _⊥ N·m/m	E _{Z⊥} ^{*)} N/mm ²	E _{B⊥} ^{*)} N/mm ²
3	2160	4,0	288	264	6386	6379
4	2730	5,1	360	405	6365	6358
5	3300	6,2	432	570	6350	6343
6	3870	7,3	504	764	6336	6336
7	4440	8,4	576	981	6329	6329
8	5010	9,4	648	1226	6322	6321
9	5580	10,5	720	1494	6322	6321
10	6150	11,6	792	1787	6314	6314
11	6720	12,7	864	2112	6314	6314
12	7290	13,8	936	2456	6314	6314
13	7860	14,8	1008	2828	6314	6314
14	8430	15,9	1080	3229	6314	6314
15	9000	17,0	1152	3654	6314	6314
16	9570	18,1	1227	4142	6314	6314
17	10140	19,2	1301	4661	6314	6314
18	10710	20,3	1375	5210	6314	6314
19	11280	21,4	1449	5790	6314	6314
20	11850	22,5	1523	6401	6314	6314

Fortsetzung siehe Anlage 2.2 Blatt 2

³ DIN 18820-2:1991-03 Lamine aus textilglasverstärkten ungesättigten Polyester- und Phenacrylatharzen für tragende Bauteile (GF-UP, GF-PHA); Physikalische Kennwerte der Regellamine

Standargenbehälter aus GFK mit innerer Vlies- bzw.
Chemieschutzschicht

Anlage 2.2
Blatt 2 von 4

WICKELLAMINAT- Axialrichtung

Wickellaminat - Axialrichtung, Fortsetzung von Anlage 2.2 Blatt 1

p	m _G g/m ²	t _n mm	N _L N/mm	M _L N·m/m	E _{ZL} ^{*)} N/mm ²	E _{BL} ^{*)} N/mm ²
21	12420	23,6	1597	7042	6314	6314
22	12990	24,7	1671	7713	6314	6314
23	13560	25,8	1745	8416	6314	6314
24	14130	26,9	1819	9149	6314	6314
25	14700	28,0	1893	9912	6314	6314
26	15270	29,1	1967	10706	6314	6314
27	15840	30,2	2041	11531	6314	6314
28	16410	31,3	2115	12386	6314	6314
29	16980	32,4	2189	13272	6314	6314
30	17550	33,5	2263	14189	6314	6314
31	18120	34,6	2337	15136	6314	6314
32	18690	35,7	2411	16113	6314	6314
33	19260	36,8	2485	17122	6314	6314
34	19830	37,9	2559	18161	6314	6314
35	20400	39,0	2633	19230	6314	6314
36	20970	40,1	2707	20330	6314	6314
37	21540	41,2	2781	21461	6314	6314
38	22110	42,3	2855	22622	6314	6314
39	22680	43,4	2929	23814	6314	6314
40	23250	44,5	3003	25036	6314	6314
41	23820	45,6	3077	26290	6314	6314
42	24390	46,7	3151	27273	6314	6314
43	24960	47,8	3225	28887	6314	6314

*) Bei getemperten Laminaten dürfen für den Zugmodul E_{ZL} und den Biegemodul E_{BL} die 1,1-fachen Werte angesetzt werden. Bei Dehnungen ≥ 0,2 % aus Zugbeanspruchung in Axialrichtung (senkrecht zur Wickelrichtung) dürfen für den Zug-E-Modul E_{ZL} maximal die 0,8-fachen Werte angesetzt werden (Abminderungsfaktor K_Z = 1,25).

Standzargenbehälter aus GFK mit innerer Vlies- bzw. Chemieschutzschicht

**Anlage 2.2
Blatt 3 von 4**

WICKELLAMINAT - Umfangsrichtung

Bei dem Wickellaminat handelt es sich um das Laminat FM 4 nach DIN 18820-2.

Herstellwerk: Lemmer
Laminataufbau: M + p · Modul
zusätzlich beidseitig Oberflächenschichten
Modul: (F + M)
M = Wirrfaser 450 g/m²
F = Roving 120 g/m²
Glas-Masseanteil: $\psi = 0,354$
Glasvolumenanteil: VG = 0,212

p = Anzahl der Moduln
t_n = Wanddicke für nominalen Fasergehalt
m_G = Glasflächengewicht

N_{||} = Bruchnormalkraft je Breite
M_{||} = Bruchmoment je Breite
E_{Z||} = E-Modul Zug
E_{B||} = E-Modul Biegung

p	m _G g/m ²	t _n mm	N N/mm	M N·m/m	E _Z ^{*)} N/mm ²	E _B ^{*)} N/mm ²
3	2160	4,0	461	363	7826	7142
4	2730	5,1	590	570	7884	7315
5	3300	6,2	720	825	7927	7437
6	3870	7,3	850	1117	7949	7524
7	4440	8,4	979	1457	7970	7596
8	5010	9,4	1109	1884	7985	7646
9	5580	10,5	1238	2258	7999	7690
10	6150	11,6	1368	2725	8006	7726
11	6720	12,7	1498	3234	8006	7726
12	7290	13,8	1627	3786	8006	7726
13	7860	14,8	1757	4384	8006	7726
14	8430	15,9	1886	5020	8006	7726
15	9000	17,0	2016	5704	8006	7726
16	9570	18,1	2146	6466	8006	7726
17	10140	19,2	2277	7275	8006	7726
18	10710	20,3	2407	8133	8006	7726
19	11280	21,4	2537	9038	8006	7726
20	11850	22,5	2667	9991	8006	7726

Fortsetzung siehe Anlage 2.2 Blatt 4

Standargenbehälter aus GFK mit innerer Vlies- bzw.
Chemieschutzschicht

Anlage 2.2
Blatt 4 von 4

WICKELLAMINAT - Umfangsrichtung

Wickellaminat - Umfangsrichtung, Fortsetzung von Anlage 2.2 Blatt 3

p	m _e g/m ²	t _n mm	N N/mm	M N·m/m	E _z ^{*)} N/mm ²	E _B ^{*)} N/mm ²
21	12420	23,6	2797	10992	8006	7726
22	12990	24,7	2927	12041	8006	7726
23	13560	25,8	3057	13137	8006	7726
24	14130	26,9	3187	14281	8006	7726
25	14700	28,0	3317	15473	8006	7726
26	15270	29,1	3447	16713	8006	7726
27	15840	30,2	3577	18000	8006	7726
28	16410	31,3	3707	19335	8006	7726
29	16980	32,4	3837	20718	8006	7726
30	17550	33,5	3967	22149	8006	7726
31	18120	34,6	4097	23627	8006	7726
32	18690	35,7	4227	25153	8006	7726
33	19260	36,8	4357	26727	8006	7726
34	19830	37,9	4487	28349	8006	7726
35	20400	39,0	4617	30018	8006	7726
36	20970	40,1	4747	31736	8006	7726
37	21540	41,2	4877	33501	8006	7726
38	22110	42,3	5007	35313	8006	7726
39	22680	43,4	5137	37174	8006	7726
40	23250	44,5	5267	39082	8006	7726
41	23820	45,6	5397	41038	8006	7726
42	24390	46,7	5527	43042	8006	7726
43	24960	47,8	5657	45094	8006	7726

*) Bei getemperten Laminaten dürfen für den Zugmodul E_{z||} und den Biegemodul E_{B||} die 1,1-fachen Werte angesetzt werden.

Standzargenbehälter aus GFK mit innerer Vlies- bzw. Chemieschutzschicht

Anlage 2.3

MISCHLAMINAT 1

Herstellwerk: Lemmer

Laminataufbau: M1 + z · Rapport + M1 + V
 Rapport: (M1 + W1) 1250 g/m²
 z = Anzahl der Rapporte
 M1 = Wirrfasermatte 450 g/m²
 W1 = bidirektionales Gewebe 800 g/m²
 V = Vlies ca. 30 g/m²

Kennwerte:

Eigenschaft		Einheit	Rechenwert
Laminatdicke (Nennstärke)	t _n	mm	1,90 + 2,05 · z
Glas-Flächengewicht	m _G	g/m ²	900 + 1250 · z
Bruchnormalkraft	n	N/mm	152 · t _n
Bruchmoment	m	Nm/m	31 · t _n ²
E-Modul Zug	E _Z	N/mm ²	10964 + 86,13 · t _n - 2,50 · t _n ² + 0,023 · t _n ³
E-Modul Biegung ^{*)}	E _B	N/mm ²	9511 + 116,3 · t _n - 3,132 · t _n ² + 0,0277 · t _n ³

^{*)} Der in der Tabelle genannte Rechenwert für den Biege-E-Modul gilt für getemperte Lamine. Für ungetemperte Lamine ist dieser Wert auf den 0,9-fachen Wert zu reduzieren.

Standzargenbehälter aus GFK mit innerer Vlies- bzw. Chemieschutzschicht

Anlage 2.4

MISCHLAMINAT 2

Herstellwerk: Lemmer

Laminataufbau: z · Rapport + M1 + V
 Rapport: (M1 + W2) 1050 g/m²
 z = Anzahl der Rapporte
 M1 = Wirrfasermatte 450 g/m²
 W2 = bidirektionales Gewebe 600 g/m²
 V = Vlies ca. 30 g/m²

Kennwerte:

Eigenschaft		Einheit	Rechenwert
Laminatdicke (Nennstärke)	t _n	mm	0,70 + 1,70 · z
Glas-Flächengewicht	m _G	g/m ²	450 + 1050 · z
Bruchnormalkraft	n	N/mm	150 · t _n
Bruchmoment	m	Nm/m	28 · t _n ²
E-Modul Zug	E _Z	N/mm ²	9500
E-Modul Biegung	E _B	N/mm ²	9000 (für getemperte Lamine) 8100 (für ungetemperte Lamine)

Standzargenbehälter aus GFK mit innerer Vlies- bzw. Chemieschutzschicht

Anlage 2.5

MISCHLAMINAT 3

Herstellwerk: Lemmer

Laminataufbau: z · Rapport + M2 + V
 Rapport: (M2 + W3) 750 g/m²
 z = Anzahl der Rapporte
 M2 = Wirrfasermatte 300 g/m²
 W3 = bidirektionales Gewebe 450 g/m²
 V = Vlies ca. 30 g/m²

Kennwerte:

Eigenschaft		Einheit	Rechenwert
Laminatdicke (Nenndicke)	t _n	mm	0,50 + 1,20 · z
Glas-Flächengewicht	m _G	g/m ²	300 + 750 · z
Bruchnormalkraft	n	N/mm	138 · t _n
Bruchmoment	m	Nm/m	26 · t _n ²
E-Modul Zug	E _Z	N/mm ²	9600
E-Modul Biegung	E _B	N/mm ²	8400 (für getemperte Lamine) 7600 (für ungetemperte Lamine)

Standzargenbehälter aus GFK mit innerer Vlies- bzw.
Chemieschutzschicht

Anlage 2.6

WIRRFASERLAMINAT

Herstellwerk: Lemmer

Glas-Masseanteil: $\psi = 0,35$

Glasvolumenanteil: $V_G = 0,212$

t_n = Wanddicke des tragenden Laminats ohne Schutzschichten (Nenn Dicke)

Kennwerte:

Eigenschaft		Einheit	Rechenwert
Glas-Flächengewicht	m_G	g/m^2	$540 \cdot t_n$
Bruchnormalkraft	n	N/mm	$85 \cdot t_n$
Bruchmoment	m	Nm/m	$18 \cdot t_n^2$
E-Modul Zug	E_Z	N/mm^2	7300
E-Modul Biegung	E_B	N/mm^2	7300

Standzargenbehälter aus GFK mit innerer Vlies- bzw. Chemieschutzschicht

**Anlage 3
Blatt 1 von 2**

WERKSTOFFE

Für die Herstellung der Behälter dürfen nur allgemein bauaufsichtlich zugelassene Harze und Verstärkungswerkstoffe verwendet werden. Abweichend hiervon dürfen Verstärkungswerkstoffe entsprechend Abschnitt 1.2 verwendet werden.

1 Grundwerkstoffe für das tragende Laminat

1.1 Reaktionsharze

1.1.1 Laminierharze

Es sind ungesättigte Polyesterharze der Harzgruppe 1B bis 6 und Vinylesterharze der Harzgruppe 7A bis 8 nach DIN EN 13121-1⁴ zu verwenden.

1.1.2 Klebeharz

Identisch mit 1.1.1

1.1.3 Härtungssysteme

Es sind für die verschiedenen Harze geeignete Härtungssysteme zu verwenden.

1.2 Verstärkungswerkstoffe

<u>Verstärkungswerkstoff</u>	<u>Technische Regel</u>	<u>Bescheinigung nach DIN EN 10204⁵</u>
Textilglasmatten aus E- bzw. E-CR Glas nach ISO 2078 ⁶ mit einem Glasflächengewicht von 300 und 450 g/m ²	ISO 2559 ⁷	Bescheinigung 3.1
Textilglasgewebe aus E- bzw. E-CR Glas nach ISO 2078 mit einem Glasflächengewicht von BD 450, 600 und 800 g/m ² und UD 256 und 500 g/m ² BD-Gewebe: mit Leinwand-, Atlas- oder Körperbindung; Verstärkungsverhältnis 1 : 1 (Schuss : Kette) UD-Gewebe: Schussfäden 2400 tex (E- oder E-CR-Glas); Kettfäden 68 tex (E-Glas)	ISO 2113 ⁸	Bescheinigung 3.1
Textilglasrovings aus E- bzw. E-CR Glas nach ISO 2078 mit 1200 / 2400 tex. Die Schnittlänge der Schneidrovings beträgt mindestens 17 mm für das Wickellaminat sowie mindestens 17 mm für das Wirrfaser- und das Mischlaminat und für die Chemieschutzschicht.	ISO 2797 ⁹	Bescheinigung 3.1

- 4 DIN EN 13121-1:2003:10 Oberirdische GFK-Tanks und -Behälter – Teil 1: Ausgangsmaterialien; Spezifikations- und Annahmebedingungen
- 5 DIN EN 10204:2005-01 Metallische Erzeugnisse – Arten von Prüfbescheinigungen; Deutsche Fassung EN 10204:2004
- 6 DIN EN ISO 2078:2016-05 Textilglas – Garne – Bezeichnung (ISO 2078:1993 + Amd 1:2015); Deutsche Fassung EN ISO 2078:1994 + A1:2015
- 7 ISO 2559:2011-12 Textilglas – Matten (hergestellt aus geschnittener oder endloser Faser) – Bezeichnung und Basis für Spezifikationen
- 8 ISO 2113:1996-06 Verstärkungsfasern - Gewebe - Grundlage für eine Spezifikation
- 9 ISO 2797:1986-08 Textilglas; Rovings; Grundlage für technische Lieferbedingungen

**Standzargenbehälter aus GFK mit innerer Vlies- bzw.
Chemieschutzschicht**

**Anlage 3
Blatt 2 von 2**

WERKSTOFFE

2 Innere Vliesschicht bzw. Chemieschutzschicht und äußere Vlies- bzw. Feinschicht

2.1 Harz und Härtingssystem

Es sind Harze und Härtingssysteme entsprechend den Abschnitten 1.1.1 bis 1.1.3 zu verwenden. Für die äußere Schutzschicht können gegebenenfalls geeignete Zusatzstoffe bis maximal 10 Gewichts-% eingesetzt werden.

2.2 Verstärkungswerkstoffe

Es sind Verstärkungswerkstoffe entsprechend Abschnitt 1.2 zu verwenden sowie weitere ECR-Gläser-, C-Gläser- bzw. Synthesefaservliese mit 30 bis 40 g/m² Flächengewicht.

3 Stahlteile

Es sind unlegierte Baustähle mit Werkstoffnummern 1.0036 oder größer nach DIN EN 10025¹⁰, nichtrostende Stähle nach DIN EN 10088¹¹ oder bauaufsichtlich zugelassene nichtrostende Stähle gemäß Zulassung des Deutschen Instituts für Bautechnik zu verwenden.

Alle einlamierten Stahlbauteile aus unlegierten Stählen müssen mit einer Feuerverzinkung nach DIN EN ISO 1461¹² versehen werden. Sind diese Bauteile teilweise einlamiert, ist in den nicht einlamierten Bereichen ein zusätzlicher Korrosionsschutz in Abhängigkeit von den örtlichen Gegebenheiten vorzunehmen.

¹⁰	DIN EN 10025-1:2005-02	Warmgewalzte Erzeugnisse aus Baustählen – Teil 1: Allgemeine technische Lieferbedingungen; Deutsche Fassung EN 10025-1:2004
¹¹	DIN EN 10088-1:2014-12	Nichtrostende Stähle – Teil 1: Verzeichnis der nichtrostenden Stähle; Deutsche Fassung EN 10088-1:2014
¹²	DIN EN ISO 1461:2009-10	Durch Feuerverzinken auf Stahl aufgebraute Zinküberzüge (Stückverzinken) – Anforderungen und Prüfungen (ISO 1461:2009); Deutsche Fassung EN ISO 1461: 2009

HERSTELLUNG, VERPACKUNG, TRANSPORT UND LAGERUNG

1 Herstellung

(1) Die gesamte innere Oberfläche des Behälters muss in Abhängigkeit vom Lagermedium und der Betriebstemperatur mit einer Vliesschicht oder einer Chemieschutzschicht (CSS) versehen werden. Der Aufbau der Vlies- bzw. Chemieschutzschicht muss den Vorbemerkungen zu den Medienlisten 40-2.1.1 bis 40-2.1.3¹ entsprechen.

(2) Für die inneren Über- bzw. Dichtlamine ist das für die innere Schutzschicht verwendete Harz einzusetzen.

(3) Verbindungsflächen im Bereich der Überlamine oder Verklebungen müssen aufgeraut bzw. bearbeitet werden.

(4) Passgenauigkeit der Stumpfstöße:

- maximaler Kantenversatz $\leq t/2$
 $\leq 5 \text{ mm}$
- maximale Spaltbreite $\leq D/200$
 $\leq 5 \text{ mm}$

(5) Die Stutzenausbildung muss der DIN 16966-4¹³ entsprechen.

(6) Sofern die Behälter mit einer Chemieschutzschicht versehen werden, sind die Behälter innerhalb von 8 Tagen nach der Herstellung mindestens 1 Stunde je mm Laminatdicke (einschließlich Schutzschicht), höchstens jedoch 15 Stunden bei einer maximalen Temperatur von 100 °C, mindestens aber 5 Stunden bei mindestens 80 °C thermisch nachzubehandeln (tempern). Die Abkühlung hat gleichmäßig zu erfolgen. Die Abkühlzeit soll der Temperzeit entsprechen.

¹³ DIN 16966-4:1982-07 Formstücke und Verbindungen aus glasfaserverstärkten Polyesterharzen (UP-GF); T-Stücke, Stutzen, Maße

HERSTELLUNG, VERPACKUNG, TRANSPORT UND LAGERUNG

2 Verpackung, Transport, Lagerung

2.1 Verpackung

Behälter mit einem Rauminhalt bis 2000 l müssen mit einer Transportverpackung ausgeliefert werden.

2.2 Transport, Lagerung

2.2.1 Allgemeines

(1) Der Transport ist nur von solchen Firmen durchzuführen, die über fachliche Erfahrungen, geeignete Geräte, Einrichtungen und Transportmittel sowie ausreichend geschultes Personal verfügen.

(2) Zur Vermeidung von Gefahren für Beschäftigte und Dritte sind die einschlägigen Unfallverhütungsvorschriften zu beachten.

2.2.2 Transportvorbereitung

(1) Die Behälter sind so für den Transport vorzubereiten, dass beim Verladen, Transportieren und Abladen keine Schäden auftreten.

(2) Die Ladefläche des Transportfahrzeugs muss so beschaffen sein, dass Beschädigungen der Behälter durch punktförmige Stoß- oder Druckbelastungen auszuschließen sind.

2.2.3 Auf- und Abladen

(1) Beim Abheben, Verfahren und Absetzen der Behälter müssen stoßartige Beanspruchungen vermieden werden.

(2) Kommt ein in Größe und Tragkraft entsprechender Gabelstapler zum Einsatz, sollen die Gabeln eine Breite von mindestens 12 cm aufweisen, andernfalls sind lastverteilende Mittel einzusetzen. Während der Fahrt mit dem Stapler sind die Behälter zu sichern.

(3) Zum Aufrichten oder für den Transport der Behälter sind die dafür vorgesehenen Hebeösen (siehe Hinterlegungen¹⁴) zu verwenden. Die Anschlagmittel sind an einer Traverse zu befestigen.

(4) Stützen und sonstige hervorstehende Behälterteile dürfen nicht zur Befestigung oder zum Heben herangezogen werden. Rollbewegungen über Stützen oder Flansche und ein Schleifen der Behälter über den Untergrund sind nicht zulässig.

2.2.4 Beförderung

Die Behälter sind gegen Lageveränderung während der Beförderung zu sichern. Durch die Art der Befestigung dürfen die Bauteile nicht beschädigt werden.

2.2.5 Lagerung

(1) Sollte eine Lagerung der Behälter vor dem Einbau erforderlich sein, so darf diese nur auf ebenem, von scharfkantigen Gegenständen befreitem Untergrund geschehen.

(2) Bei Lagerung im Freien sind die Behälter gegen Beschädigung und Sturmeinwirkung zu schützen.

2.2.6 Schäden

Bei Schäden, die durch den Transport bzw. bei der Lagerung entstanden sind, ist nach den Feststellungen für Kunststofffragen zuständigen Sachverständigen¹⁵ oder der Zertifizierungsstelle zu verfahren.

¹⁴ Zeichnerische Unterlagen zur Allgemeinen bauaufsichtlichen Zulassung/Allgemeinen Bauartgenehmigung Z-40.11-572; hinterlegt beim Deutschen Institut für Bautechnik (DIBt)

¹⁵ Sachverständige von Zertifizierungs- und Überwachungsstellen nach Kapitel II, Absatz 2.4.1 (2) dieses Bescheids sowie weitere Sachverständige, die auf Anfrage vom DIBt bestimmt werden.

ÜBEREINSTIMMUNGSBESTÄTIGUNG

1 Werkseigene Produktionskontrolle

1.1 Eingangskontrollen der Ausgangsmaterialien

Der Verarbeiter hat anhand von Bescheinigungen 3.1 nach DIN EN 10204¹⁶ der Hersteller der Ausgangsmaterialien oder durch Prüfungen nachzuweisen, dass Harze und Verstärkungswerkstoffe den in Anlage 3 festgelegten Werkstoffen entsprechen. Bei Ausgangsmaterialien mit allgemeiner bauaufsichtlicher Zulassung ersetzt das bauaufsichtliche Übereinstimmungszeichen die Bescheinigung 3.1 nach DIN EN 10204.

1.2 Prüfungen an Behältern bzw. Behälterteilen

- a) An jedem Behälter sind am Behältermantel, am Behälterboden, am Behälterdach und an der Standzarge an mindestens je 5 über das gesamte Bauteil verteilten Stellen die Wanddicken zu messen. Sie müssen, abzüglich der äußeren Oberflächenschicht und der inneren Vlieschicht bzw. Chemieschutzschicht, die in der statischen Berechnung angegebenen Werte erreichen.
- b) Zur Prüfung der Aushärtung sind für jeden Harzansatz an Ausschnitten aus den Behälterteilen oder, falls keine Ausschnitte anfallen, aus parallel zur Herstellung der Behälterteile aus demselben Mischungsansatz gefertigten Laminaten mindestens 3 Probekörper für einen 24 h-Biegekreuchversuch in Anlehnung an DIN EN ISO 14125¹⁷ zu entnehmen. Die Versuche sind entsprechend den in Anlage 5.2 genannten Bedingungen durchzuführen. Bei den angegebenen Belastungen und Stützweiten dürfen die aus den ermittelten Durchbiegungen zu errechnenden Verformungsmoduln nach einer Belastungszeit von einer Stunde die in der Anlage 5.2 angegebenen Werte nicht unterschreiten bzw. die Kriechneigungen nach 24 Stunden die angegebenen Werte nicht überschreiten. Für das Wickellaminat und das Wirrfaserlaminat gilt: Die aus den ermittelten Durchbiegungen zu errechnenden Verformungsmoduln E_c dürfen den nach Anlage 5.2 zu errechnenden Anforderungswert nicht unterschreiten.
- c) An jedem Behälter sind an Probekörpern aus den Behälterbauteilen oder, falls keine Ausschnitte anfallen, aus parallel gefertigten Laminaten der Glasgehalt und der Verstärkungsaufbau durch Veraschen nach DIN EN ISO 1172¹⁸ zu bestimmen.
 - 1) Der Aufbau der Textilglasverstärkung muss mit dem Aufbau in den Anlagen 2.2 bis 2.6 übereinstimmen.
 - 2) Der Glasgehalt ψ [Masse-%] muss mindestens die folgenden Werte erreichen:
 - Wickellaminat $\psi \geq 35 \%$
 - Mischlaminat 1 $\psi \geq 42 \%$
 - Mischlaminat 2 $\psi \geq 40 \%$
 - Mischlaminat 3 $\psi \geq 40 \%$
 - Wirrfaserlaminat $\psi \geq 35 \%$

Bei den Wickellaminaten darf der Glasgehalt ψ den Wert 60 % nicht überschreiten.

16	DIN EN 10204:2005-01	Metallische Erzeugnisse, Arten von Prüfbescheinigungen, Deutsche Fassung EN 10204:2004
17	DIN EN ISO 14125:2011-05	Faserverstärkte Kunststoffe – Bestimmung der Biegeeigenschaften, (ISO 14125:1998 + Cor.1:2001 + Amd.1:2011); Deutsche Fassung EN ISO 14125:1998 + AC:2002 + A1:2011)
18	DIN EN ISO 1172:1998-12	Textilglasverstärkte Kunststoffe; Prepregs, Formmassen und Lamine; Bestimmung des Textilglas- und Mineralfüllstoffgehalts

ÜBEREINSTIMMUNGSBESTÄTIGUNG

- d) An jedem Behälter sind an 3 Probekörpern aus den Behälterbauteilen oder, falls keine Ausschnitte anfallen, aus parallel gefertigten Laminaten Biegeprüfungen nach DIN EN ISO 14125 durchzuführen. Kein Einzelwert aus 3 Proben darf unter dem in der Anlage 5.2 geforderten Mindestwert liegen.
- e) An jedem Behälter ist eine Dichtheitsprüfung mit dem 1,3-fachen hydrostatischen Druck der zu lagernden Flüssigkeit, jedoch mindestens mit dem hydrostatischen Druck von Wasser, durchzuführen. Die Prüfdauer muss mindestens 24 h betragen.

1.3 Nichteinhaltung der geforderten Werte

Werden bei den Prüfungen nach den Abschnitten 1.2b), c2) und d) Werte ermittelt, die die Anforderungswerte nicht erfüllen, können in der zweiten Stufe die fortgeschriebenen Werte der Produktionsstreuung benutzt werden, um unter Berücksichtigung des großen Stichprobenumfangs die 5 %-Quantile zu bestimmen. Ist diese 5 %-Quantile noch zu klein, können in einer dritten Stufe zusätzliche Prüfkörper entnommen, geprüft und erneut die 5 %-Quantile bestimmt werden. Diese darf nicht kleiner als der jeweils geforderte Wert sein, sonst muss das Bauteil als nicht brauchbar ausgesondert werden. Der Wert k zur Berechnung der 5 %-Quantile darf in den genannten Fällen zu $k = 1,65$ angenommen werden.

1.4 Auswertung

Die Ergebnisse der werkseigenen Produktionskontrolle sind nach Maßgabe der Prüfstelle aufzuzeichnen und statistisch auszuwerten.

**Standargenbehälter aus GFK mit innerer Vlies- bzw.
Chemieschutzschicht**

**Anlage 5.2
Blatt 1 von 2**

ZEITSTANDBIEGEVERSUCH

Prüfbedingungen in Anlehnung an DIN EN ISO 14125¹⁷:

- 3-Punkt-Lagerung
- Beginn der Versuchsdurchführung vor Auslieferung, spätestens 28 Tage nach Herstellung
- Die bei der Herstellung in der Form liegende Seite des Laminats ist in die Zugzone zu legen
- Lagerungs- und Prüfklima: Normalklima 23/50 nach DIN EN ISO 291¹⁹
- Probekörperdicke: $t_p = \text{Laminatdicke}$
- Probekörperbreite:
 - bei Wickel- und Mischlaminat: $b \geq 50 \text{ mm}$
 $b \geq 2,5 \cdot t_p$
 - bei Wirrfaserlaminat: $b \geq 30 \text{ mm}$
 $b \geq 2,5 \cdot t_p$
- Stützweite: $l_s \geq 20 \cdot t_p$
- Prüfgeschwindigkeit 1% rechn. Randfaserdehnung/min.
- Biegespannung für Biegekriechversuch $\sigma_f \cong 0,15 \cdot \sigma_{\text{Bruch}}$

Anforderungswerte

Die Anforderungswerte für die in Anlage 5.1 beschriebenen Versuche sind nachfolgend angegeben.

Wickellaminat (siehe Anlage 2.2)

$$E_C = E_{1h} \cdot \left[\frac{f_{1h}}{f_{24h}} \right]^{3,84} \geq \frac{0,8 \cdot E_B}{A_{11}}$$

- E_C = Verformungsmodul
- E_{1h} = E-Modul berechnet aus der Durchbiegung nach 1 Stunde Belastungsdauer
- f_{1h} = Durchbiegung nach 1 Stunde Belastungsdauer
- f_{24h} = Durchbiegung nach 24 Stunden Belastungsdauer
- E_B = Biegemodul nach Anlagen 2.2 Blatt 1 bis Blatt 4
- A_{11} = Abminderungsbeiwert nach Anlage 2.1 für $2 \cdot 10^5 \text{ h}$

- $M_V \geq k \cdot M$
- M_V = Bruchmoment/Breite aus Versuch
- k = Erhöhungsfaktor axial: $k = 2,3$
tangential: $k = 1,8$
- M = Bruchmoment/Breite nach Anlagen 2.2 Blatt 1 bis Blatt 4

Mischlaminat 1 (siehe Anlage 2.3)

- Bruchmoment [Nm/m] $m \geq 38,8 \cdot t_p^2$
- E-Modul [N/mm²] $E_{1h} \geq 8560 + 104,7 \cdot t_p - 2,82 \cdot t_p^2 + 0,025 \cdot t_p^3$
- Kriechneigung [%] $kn \leq 6$

¹⁹ DIN EN ISO 291:2006-02 Normklimata für Konditionierung und Prüfung

**Standzargenbehälter aus GFK mit innerer Vlies- bzw.
Chemieschutzschicht**

**Anlage 5.2
Blatt 2 von 2**

ZEITSTANDBIEGEVERSUCH

Mischlaminat 2 (siehe Anlage 2.4)

Bruchmoment [Nm/m]	m	$\geq 40 \cdot t_p^2$
E-Modul [N/mm ²]	E _{1h}	≥ 8200
Kriechneigung [%]	kn	≤ 8

Mischlaminat 3 (siehe Anlage 2.5)

Bruchmoment [Nm/m]	m	$\geq 38 \cdot t_p^2$
E-Modul [N/mm ²]	E _{1h}	≥ 8000
Kriechneigung [%]	kn	≤ 8

Wirrfaserlaminat (siehe Anlage 2.6)

$$E_C = E_{1h} \cdot \left[\frac{f_{1h}}{f_{24h}} \right]^{3,84} \geq \frac{0,8 \cdot E_B}{A_{11}}$$

E_C = Verformungsmodul

E_{1h} = E-Modul berechnet aus der Durchbiegung nach 1 Stunde Belastungsdauer

f_{1h} = Durchbiegung nach 1 Stunde Belastungsdauer

f_{24h} = Durchbiegung nach 24 Stunden Belastungsdauer

E_B = Biegemodul nach Anlage 2.6

A₁₁ = Abminderungsbeiwert nach Anlage 2.1 für $2 \cdot 10^5$ h

$$M_v \geq k \cdot M$$

M_v = Bruchmoment/Breite aus Versuch

k = Erhöhungsfaktor k = 1,8

M = Bruchmoment/Breite nach Anlage 2.6

AUFSTELLBEDINGUNGEN

1 Allgemeines

(1) Der Behälter muss auf dem gesamten Umfang der Standzarge auf einer waagerechten, ebenen, biegesteifen Fundamentplatte aufgelagert werden. Der Baugrund muss im Bereich des Fundamentes gleichmäßig tragfähig sein. Das Fundament ist nach der vom Behälterbetreiber bereitgestellten und geprüften Statik auszuführen.

(2) In Überschwemmungsgebieten sind die Behälter so aufzustellen, dass sie von der Flut nicht erreicht werden können.

2 Abstände

(1) Die Behälter müssen von Wänden und sonstigen Bauteilen sowie untereinander einen solchen Abstand haben, dass die Erkennung von Leckagen und die Zustandskontrolle auch der Auffangräume durch Inaugenscheinnahme jederzeit möglich ist.

(2) Es ist darauf zu achten, dass die in der Standzarge vorhandene Revisionsöffnung (siehe Hinterlegungen¹⁴) jederzeit zugänglich ist.

(3) Außerdem müssen die Behälter so aufgestellt werden, dass Explosionsgefahren ausreichend gering und Möglichkeiten zur Brandbekämpfung in ausreichendem Maße vorhanden sind.

3 Montage

(1) Die Behälter sind lotrecht aufzustellen.

(2) Bei Aufstellung im Freien sind die Behälter gegen Windlast zu verankern.

(3) Erfolgt das Verschließen der Einsteigeöffnung bei Aufstellung des Behälters oder Montage der Rohrleitungen an den Behälter, so ist vorher die Behälterinnenseite auf Montageschäden hin zu untersuchen. Hierbei soll sichergestellt werden, dass der Boden des Behälters nicht beschädigt worden ist (z. B. durch herabfallendes Werkzeug während der Montage). Das Ergebnis der Untersuchung ist zu dokumentieren.

4 Anschließen von Rohrleitungen

(1) Rohrleitungen sind so auszulegen und zu montieren, dass unzulässiger Zwang vermieden wird.

(2) Be- und Entlüftungsleitungen dürfen nicht absperrbar sein. Nur solche Behälter dürfen über eine gemeinsame Leitung be- und entlüftet werden, bei denen die zu lagernden Flüssigkeiten und deren Dämpfe keine gefährlichen Verbindungen miteinander eingehen können.

(3) Be- und Entlüftungseinrichtungen, müssen gegen das Eindringen von Regenwasser geschützt sein.

(4) Beim Anschließen von Wasserscheulen oder sonstigen Vorlagen ist darauf zu achten, dass die zulässigen Drücke gemäß Abschnitt 2.2.3 (4) der Besonderen Bestimmungen nicht über- oder unterschritten werden.

**Standzargenbehälter aus GFK mit innerer Vlies- bzw.
Chemieschutzschicht**

**Anlage 6
Blatt 2 von 2**

AUFSTELLBEDINGUNGEN

5 Sonstige Auflagen

Sofern am Behälter Bühnen bzw. Leitern angebracht werden sollen, sind diese entsprechend den hinterlegten Anlagen¹⁴ am Behälter zu befestigen.

Durch das Anbringen aller Einrichtungen darf auf den Behälter – auch während des Betriebes – kein unzulässiger Zwang aufgebracht werden.

**Standzargenbehälter aus GFK mit innerer Vlies- bzw.
Chemieschutzschicht**

Anlage 7

FESTLEGUNG DES FÜLLUNGSGRADES

(1) Bei der Festlegung des zulässigen Füllungsgrades sind der kubische Ausdehnungskoeffizient α der für die Befüllung eines Behälters in Frage kommenden Flüssigkeiten und die bei der Lagerung mögliche Erwärmung über die Einfülltemperatur hinaus und eine dadurch bedingte Zunahme des Volumens der Flüssigkeit zu berücksichtigen.

(2) Für die Lagerung wassergefährdender Flüssigkeiten ohne zusätzliche gefährliche Eigenschaften ist der zulässige Füllungsgrad bei Einfülltemperatur wie folgt festzulegen:

$$\text{Füllungsgrad} = \frac{100}{1 + \alpha \cdot 35} \text{ in \% des Fassungsraumes}$$

Für $\alpha \leq 1,5 \cdot 10^{-3}/\text{K}$ kann ein Füllungsgrad von 95 % als ausreichend angesehen werden.

Der mittlere kubische Ausdehnungskoeffizient α kann wie folgt ermittelt werden:

$$\alpha = \frac{d_{15} - d_{50}}{35 \cdot d_{50}}$$

d_{15} = Dichte der Flüssigkeit bei +15 °C

d_{50} = Dichte der Flüssigkeit bei +50 °C.

(3) Für Flüssigkeiten, deren Einfülltemperatur mehr als 35 K unter der maximal zulässigen Betriebstemperatur liegt, sind die dadurch bedingten Ausdehnungen bei der Festlegung des Füllungsgrades zu berücksichtigen.

(4) Für Behälter zur Lagerung wassergefährdender Flüssigkeiten mit giftigen oder ätzenden Eigenschaften soll ein mindestens 3 % niedrigerer Füllungsgrad als nach Absatz (2) bestimmt, eingehalten werden.