

**Allgemeine  
bauaufsichtliche  
Zulassung/  
Allgemeine  
Bauartgenehmigung**

**Zulassungsstelle für Bauprodukte und Bauarten**

**Bautechnisches Prüfamt**

Eine vom Bund und den Ländern  
gemeinsam getragene Anstalt des öffentlichen Rechts

Mitglied der EOTA, der UEAtc und der WFTAO

Datum:

28.06.2021

Geschäftszeichen:

II 27-1.40.21-82/20

**Nummer:**

**Z-40.21-534**

**Geltungsdauer**

vom: **28. Juni 2021**

bis: **28. Juni 2026**

**Antragsteller:**

**Promens Deventer B. V.**

Zweedsestraat 10  
7418 BG DEVENTER  
NIEDERLANDE

**Gegenstand dieses Bescheides:**

**Rotationsgeformte Behälterkombination aus Polyethylen (PE) 250 l, 800 l und 1000 l**

**Typ: Varibox und Varibox Plus**

Der oben genannte Regelungsgegenstand wird hiermit allgemein bauaufsichtlich  
zugelassen/ genehmigt.

Dieser Bescheid umfasst neun Seiten und sechs Anlagen mit 27 Seiten.

Der Gegenstand ist erstmals am 26. Januar 2016 allgemein bauaufsichtlich zugelassen worden.

DIBt

## I ALLGEMEINE BESTIMMUNGEN

- 1 Mit diesem Bescheid ist die Verwendbarkeit bzw. Anwendbarkeit des Regelungsgegenstandes im Sinne der Landesbauordnungen nachgewiesen.
- 2 Dieser Bescheid ersetzt nicht die für die Durchführung von Bauvorhaben gesetzlich vorgeschriebenen Genehmigungen, Zustimmungen und Bescheinigungen.
- 3 Dieser Bescheid wird unbeschadet der Rechte Dritter, insbesondere privater Schutzrechte, erteilt.
- 4 Dem Verwender bzw. Anwender des Regelungsgegenstandes sind, unbeschadet weitergehender Regelungen in den "Besonderen Bestimmungen", Kopien dieses Bescheides zur Verfügung zu stellen. Zudem ist der Verwender bzw. Anwender des Regelungsgegenstandes darauf hinzuweisen, dass dieser Bescheid an der Verwendungs- bzw. Anwendungsstelle vorliegen muss. Auf Anforderung sind den beteiligten Behörden ebenfalls Kopien zur Verfügung zu stellen.
- 5 Dieser Bescheid darf nur vollständig vervielfältigt werden. Eine auszugsweise Veröffentlichung bedarf der Zustimmung des Deutschen Instituts für Bautechnik. Texte und Zeichnungen von Werbeschriften dürfen diesem Bescheid nicht widersprechen, Übersetzungen müssen den Hinweis "Vom Deutschen Institut für Bautechnik nicht geprüfte Übersetzung der deutschen Originalfassung" enthalten.
- 6 Dieser Bescheid wird widerruflich erteilt. Die Bestimmungen können nachträglich ergänzt und geändert werden, insbesondere, wenn neue technische Erkenntnisse dies erfordern.
- 7 Dieser Bescheid bezieht sich auf die von dem Antragsteller gemachten Angaben und vorgelegten Dokumente. Eine Änderung dieser Grundlagen wird von diesem Bescheid nicht erfasst und ist dem Deutschen Institut für Bautechnik unverzüglich offenzulegen.

## II BESONDERE BESTIMMUNGEN

### 1 Regelungsgegenstand und Verwendungs- bzw. Anwendungsbereich

(1) Gegenstand dieses Bescheides sind im Rotationssinterverfahren werkmäßig hergestellte Behälterkombinationen mit Fassungsvermögen von 250 l, 800 l und 1000 l gemäß Anlage 1, die aus einem Innenbehälter, einer Auffangvorrichtung und einer Abdeckung bestehen. Die Behälterkombinationen vom Typ Varibox 800/1000 und Varibox Plus 800/1000 besitzen zudem ein palettenähnliches Untergestell mit Kufen aus Polyethylen (PE). Die Anschlüsse zur Be- und Entlüftung, und zum Entleeren befinden sich auf der Oberseite des Innenbehälters. In der Abdeckung des Außenbehälters (Auffangvorrichtung) sind entsprechende Öffnungen vorhanden.

(2) Die Behälterkombinationen dürfen nur als Einzel-Entnahmebehälter in Räumen von Gebäuden aufgestellt werden, jedoch nicht in explosionsgefährdeten Bereichen der Zonen 0 und 1. In Überschwemmungsgebieten sind die Behälterkombinationen so aufzustellen, dass sie von der Flut nicht erreicht werden können.

(3) Die Behälterkombinationen dürfen zur ortsfesten, drucklosen, oberirdischen Lagerung von wassergefährdenden Flüssigkeiten mit einem Flammpunkt über 100 °C und einer maximalen Mediendichte von 1,5 g/cm<sup>3</sup> entsprechend Anlage 5 und der Medienliste 40-1.1<sup>1</sup> mit einem Abminderungsfaktor  $A_2 \leq 1,0$  bei einer in Anlage 5 oder der Medienliste 40.1.1 ggf. genannten maximalen Temperatur der Lagerflüssigkeiten, höchstens jedoch bei +30 °C - wobei kurzzeitige Temperaturüberschreitungen um 10 K zulässig sind – verwendet werden. Eine Mischung der Lagerflüssigkeiten untereinander nicht zulässig ist.

(4) Dieser Bescheid wird unbeschadet der Bestimmungen und der Prüf- oder Genehmigungsvorbehalte anderer Rechtsbereiche erteilt.

(5) Dieser Bescheid berücksichtigt die wasserrechtlichen Anforderungen an den Regelungsgegenstand. Gemäß § 63 Abs. 4 Nr. 2 und 3 WHG<sup>2</sup> gilt der Regelungsgegenstand damit wasserrechtlich als geeignet.

(6) Die Geltungsdauer dieses Bescheides (s. Seite 1) bezieht sich auf die Verwendung im Sinne von Einbau oder Aufstellung des Regelungsgegenstandes und nicht auf die Verwendung im Sinne der späteren Nutzung.

### 2 Bestimmungen für die Bauprodukte

#### 2.1 Allgemeines

Die Behälterkombinationen und ihre Teile müssen den Abschnitten 1 und 2 der Besonderen Bestimmungen und den Anlagen dieses Bescheides sowie den beim Deutschen Institut für Bautechnik hinterlegten Angaben entsprechen.

#### 2.2 Eigenschaften und Zusammensetzung

##### 2.2.1 Werkstoffe

Für die Herstellung der Behälterkombinationen dürfen nur die in Anlage 2 genannten Werkstoffe verwendet werden.

##### 2.2.2 Konstruktionsdetails

Konstruktionsdetails der Behälterkombinationen müssen den Anlagen 1.1 bis 1.18 sowie den im DIBt hinterlegten Angaben entsprechen.

<sup>1</sup> Medienliste 40-1.1, der Medienlisten 40, Ausgabe November 2019; erhältlich beim Deutschen Institut für Bautechnik (DIBt)

<sup>2</sup> Wasserhaushaltsgesetz vom 31. Juli 2009 (BGBl. I S. 2585), das zuletzt durch Artikel 1 des Gesetzes vom 18. Juli 2017 (BGBl. I S. 2771) geändert worden ist

### 2.2.3 Standsicherheit

Die Behälterkombinationen sind unter den geltenden Anwendungsbedingungen bis zu einer Betriebstemperatur von 30 °C standsicher.

### 2.2.4 Brandverhalten

Der Werkstoff Polyethylen (PE) ist in der zur Anwendung kommenden Dicke normalentflammbar (Baustoffklasse B2 nach DIN 4102-1)<sup>3</sup>. Zur Widerstandsfähigkeit gegenüber Flammeneinwirkungen siehe Abschnitt 3.1 (1).

## 2.3 Herstellung, Verpackung, Transport, Lagerung und Kennzeichnung

### 2.3.1 Herstellung

(1) Die Herstellung muss nach der beim DIBt hinterlegten Herstellungsbeschreibung erfolgen.

(2) Die Behälterkombinationen dürfen nur in dem nachfolgend aufgeführten Werk auf denselben Fertigungsanlagen hergestellt werden, auf denen die in der Erstprüfung positiv beurteilten Behälterkombinationen gefertigt wurden:

Promens Deventer BV  
Zweedsestraat 10  
7418 BG Deventer  
NIEDERLANDE

(3) Bei wesentlichen Änderungen an der Rotationsanlage (wie z. B. am Rotationswerkzeug) ist die Zertifizierungsstelle zu informieren, die über die weitere Vorgehensweise (Einschaltung des DIBt, Sonderprüfungen) entscheidet.

### 2.3.2 Verpackung, Transport, Lagerung

Verpackung, Transport und Lagerung müssen gemäß Anlage 3 erfolgen.

### 2.3.3 Kennzeichnung

(1) Die Behälterkombinationen müssen vom Hersteller mit dem Übereinstimmungszeichen (Ü-Zeichen) nach den Übereinstimmungszeichen-Verordnungen der Länder gekennzeichnet werden. Die Kennzeichnung darf nur erfolgen, wenn die Voraussetzungen nach Abschnitt 2.4 erfüllt sind.

(2) Außerdem hat der Hersteller die Behälterkombinationen, bestehend aus Innenbehälter und Auffangvorrichtung, an der Auffangvorrichtung gut sichtbar und dauerhaft mit folgenden Angaben zu kennzeichnen:

- Herstellungsnummer,
- Herstellungsdatum,
- Nenninhalt des Behälters bei einem zulässigen Füllungsgrad (gemäß Abschnitt 4.1.2) in Liter,
- Werkstoff (die verwendete Formmasse muss aus der Kennzeichnung hervorgehen z. B. "PE-LMD - K53") für Innenbehälter und Auffangvorrichtung,
- zulässige Betriebstemperatur,
- Hinweis auf drucklosen Betrieb,
- Vermerk "Außenaufstellung nicht zulässig",
- Vermerk "Entnahmebehälter – Befüllung am Aufstellort nicht zulässig",
- Vermerk "Nur für Lagermedien gemäß allgemeiner bauaufsichtlicher Zulassung/allgemeiner Bauartgenehmigung Nr. Z-40.21-534".

<sup>3</sup> DIN 4102-1:1998-05

Brandverhalten von Baustoffen und Bauteilen – Teil 1: Baustoffe; Begriffe, Anforderungen und Prüfungen

## 2.4 Übereinstimmungsbestätigung

### 2.4.1 Allgemeines

(1) Die Bestätigung der Übereinstimmung der Behälter mit den Bestimmungen der von dem Bescheid erfassten allgemeinen bauaufsichtlichen Zulassung muss für jedes Herstellwerk mit einer Übereinstimmungserklärung des Herstellers auf der Grundlage einer werkseigenen Produktionskontrolle und eines Übereinstimmungszertifikates einer hierfür anerkannten Zertifizierungsstelle sowie einer regelmäßigen Fremdüberwachung durch eine anerkannte Überwachungsstelle einschließlich einer Erstprüfung der Behälter nach Maßgabe der folgenden Bestimmungen erfolgen.

(2) Für die Erteilung des Übereinstimmungszertifikats und die Fremdüberwachung einschließlich der dabei durchzuführenden Produktprüfungen, hat der Hersteller der Behälterkombinationen eine hierfür anerkannte Zertifizierungsstelle sowie eine hierfür anerkannte Überwachungsstelle einzuschalten.

(3) Die Übereinstimmungserklärung hat der Hersteller durch Kennzeichnung der Bauprodukte mit dem Übereinstimmungszeichen (Ü-Zeichen) unter Hinweis auf den Verwendungszweck abzugeben.

(4) Dem Deutschen Institut für Bautechnik ist von der Zertifizierungsstelle eine Kopie des von ihr erteilten Übereinstimmungszertifikats zur Kenntnis zu geben. Dem Deutschen Institut für Bautechnik ist zusätzlich eine Kopie des Erstprüfberichts zur Kenntnis zu geben.

### 2.4.2 Werkseigene Produktionskontrolle

(1) Im Herstellwerk ist eine werkseigene Produktionskontrolle einzurichten und durchzuführen. Unter werkseigener Produktionskontrolle wird die vom Hersteller vorzunehmende kontinuierliche Überwachung der Produktion verstanden, mit der dieser sicherstellt, dass die von ihm hergestellten Behälterkombinationen den Bestimmungen der von diesem Bescheid erfassten allgemeinen bauaufsichtlichen Zulassung (Abschnitte 1 und 2) entsprechen.

(2) Die werkseigene Produktionskontrolle muss mindestens die in Anlage 4 aufgeführten Prüfungen einschließen.

(3) Die Ergebnisse der werkseigenen Produktionskontrolle sind aufzuzeichnen und auszuwerten. Die Aufzeichnungen müssen mindestens folgende Angaben enthalten:

- Bezeichnung des Bauprodukts bzw. des Ausgangsmaterials,
- Art der Kontrolle oder Prüfung,
- Datum der Herstellung und der Prüfung des Bauprodukts bzw. des Ausgangsmaterials oder der Bestandteile,
- Ergebnis der Kontrollen und Prüfungen und Vergleich mit den Anforderungen,
- Unterschrift des für die werkseigene Produktionskontrolle Verantwortlichen.

(4) Die Aufzeichnungen sind mindestens fünf Jahre aufzubewahren und der für die Fremdüberwachung eingeschalteten Überwachungsstelle vorzulegen. Sie sind dem Deutschen Institut für Bautechnik sowie der zuständigen obersten Bauaufsichtsbehörde auf Verlangen vorzulegen.

(5) Bei ungenügendem Prüfergebnis sind vom Hersteller unverzüglich die erforderlichen Maßnahmen zur Abstellung des Mangels zu treffen. Bauprodukte, die den Anforderungen nicht entsprechen, sind so zu handhaben, dass Verwechslungen mit übereinstimmenden ausgeschlossen werden. Nach Abstellung des Mangels ist - soweit technisch möglich - die betreffende Prüfung unverzüglich zu wiederholen.

### 2.4.3 Fremdüberwachung

(1) In jedem Herstellwerk sind das Werk und die werkseigene Produktionskontrolle durch eine Fremdüberwachung regelmäßig zu überprüfen, mindestens jedoch zweimal jährlich.

(2) Im Rahmen der Fremdüberwachung ist eine Erstprüfung der Behälterkombinationen durchzuführen. Bei der Fremdüberwachung und bei der Erstprüfung sind mindestens die Prüfungen nach Abschnitt 2.4.2 durchzuführen. Darüber hinaus können auch Proben für Stichprobenprüfungen entnommen werden. Die Probenahme und Prüfungen obliegen jeweils der anerkannten Überwachungsstelle.

(3) Die Ergebnisse der Zertifizierung und Fremdüberwachung sind mindestens fünf Jahre aufzubewahren. Sie sind von der Zertifizierungsstelle bzw. der Überwachungsstelle dem Deutschen Institut für Bautechnik sowie der zuständigen obersten Bauaufsichtsbehörde auf Verlangen vorzulegen.

## 3 Bestimmungen für Planung, Bemessung und Ausführung

### 3.1 Planung und Bemessung

(1) Da die Behälterkombinationen nach diesem Bescheid nicht dafür ausgelegt sind, einer Brandeinwirkung von 30 Minuten Dauer zu widerstehen ohne undicht zu werden, sind bei Planung und Bemessung der Anlage geeignete Maßnahmen vorzusehen, um eine Brandübertragung aus der Nachbarschaft oder eine Entstehung von Bränden in der Anlage selbst zu verhindern. Die Maßnahmen sind im Einvernehmen mit der Bauaufsichtsbehörde und der Feuerwehr festzulegen.

(2) Die Bedingungen für die Aufstellung der Behälterkombinationen sind den wasser-, arbeitsschutz- und baurechtlichen Vorschriften zu entnehmen.

### 3.2 Bestimmungen für die Ausführung

#### 3.2.1 Allgemeines

(1) Beim Transport oder der Montage beschädigte Behälterkombinationen dürfen nicht verwendet werden, soweit die Schäden die Dichtheit oder die Standsicherheit der Behälterkombinationen mindern. Eine Instandsetzung der Behälterkombinationen ist nicht zulässig.

(2) Die Beurteilung von Schäden und Maßnahmen zur Beseitigung von Schäden sind im Einvernehmen mit einem für Kunststofffragen zuständigen Sachverständigen<sup>4</sup>, ggf. unter Mitwirkung des Antragstellers, zu treffen.

(3) In Erdbebengebieten innerhalb der Erdbebenzonen 1 bis 3 nach DIN 4149<sup>5</sup> sind die Behälterkombinationen ausreichend in ihrer Lage so zu sichern, dass im Erdbebenfall keine konzentrierten Einzellasten auf die Behälterkombinationen einwirken.

#### 3.2.2 Ausrüstung der Behälterkombinationen

(1) Die Bedingungen für die Ausrüstung der Behälterkombinationen sind den wasser-, bau- und arbeitsschutzrechtlichen Vorschriften zu entnehmen.

(2) Die Einrichtungen müssen so beschaffen sein, dass unzulässiger Über- oder Unterdruck und unzulässige Beanspruchungen der Behälterwand nicht auftreten.

(3) Die Behälterkombinationen sind vom Hersteller der Behälterkombinationen mit einem medienbeständigen Peilstab auszurüsten, um gegebenenfalls Flüssigkeit in der Auffangvorrichtung zu erkennen.

<sup>4</sup> Sachverständige von Zertifizierungs- und Überwachungsstellen sowie weitere Sachverständige, die auf Anfrage vom DIBt bestimmt werden

<sup>5</sup> DIN 4149:2005-04 Bauten in deutschen Erdbebengebieten – Lastannahmen, Bemessung und Ausführung üblicher Hochbauten

### **3.2.3 Montage**

#### **3.2.3.1 Allgemeines**

(1) Die Behälterkombinationen sind lotrecht in Räumen von Gebäuden, vor UV-Strahlung geschützt so aufzustellen, dass Möglichkeiten zur Brandbekämpfung in ausreichendem Maße vorhanden sind.

(2) Das Untergestell der Auffangvorrichtung muss vollständig auf einer waagerechten, ebenen, biegesteifen Auflagerfläche (z. B. Beton, Asphalt) stehen.

(3) Die Behälterkombinationen müssen von Wänden und sonstigen Bauteilen sowie untereinander einen solchen Abstand haben, dass die Erkennung von Füllstand, Leckagen und die Zustandskontrolle durch Inaugenscheinnahme jederzeit möglich ist.

(4) Die Behälterkombinationen sind gegen Beschädigungen durch anfahrende Fahrzeuge zu schützen, z. B. durch geschützte Aufstellung, einen Anfahrschutz oder durch Aufstellen in einem geeigneten Raum.

(5) Das Kennzeichnungsschild muss sich an einer begehbaren Seite der Behälterkombinationen befinden.

#### **3.2.3.2 Rohrleitungen**

(1) Be- und Entlüftungsleitungen müssen ausreichend bemessen und dürfen nicht absperrbar sein. Sie sind, einschließlich der Rohrverbindungen, so auszulegen, dass sie bei einem Überdruck von 0,3 bar dicht bleiben.

(2) Rohrleitungen sind so auszulegen und zu montieren, dass unzulässiger Zwang vermieden wird.

## **4 Bestimmungen für Nutzung, Unterhalt, Wartung und Prüfung**

### **4.1 Nutzung**

#### **4.1.1 Lagerflüssigkeiten**

(1) Die Behälterkombinationen dürfen zur Lagerung von wassergefährdenden Flüssigkeiten gemäß Abschnitt 1 (3) mit den dort genannten Einschränkungen verwendet werden.

(2) Die Lagerung verunreinigter Medien ist nicht zulässig, wenn die Verunreinigungen zu einem anderen Stoffverhalten führen.

#### **4.1.2 Nutzbares Behältervolumen**

Der zulässige Füllungsgrad von Behältern muss so bemessen sein, dass die Behälter nicht überlaufen. Überdrücke, welche die Dichtheit oder Festigkeit der Behälter beeinträchtigen, dürfen nicht entstehen. Der zulässige Füllungsgrad der Behälter ist nach Maßgabe der Anlage 6 zu bestimmen. Die Überfüllsicherung ist dementsprechend einzurichten.

**4.1.3 Unterlagen**

Dem Betreiber der Anlage sind vom Hersteller der Behälterkombinationen folgende Unterlagen auszuhändigen:

- Abdruck dieses Bescheides,
- Abdruck der Regelungstexte der zum Lieferumfang gehörenden Ausrüstungsteile,
- Montageanleitung zur Aufstellung der Behälterkombinationen.

**4.1.4 Betrieb**

(1) Der Betreiber hat vor Inbetriebnahme der Behälterkombinationen, an geeigneter Stelle ein dauerhaft sichtbares Schild anzubringen, auf dem die gelagerte Flüssigkeit gemäß Abschnitt 1 (3) einschließlich ihrer Dichte und Konzentration angegeben ist. Die Kennzeichnung nach anderen Rechtsbereichen bleibt unberührt.

(2) Die Betriebsvorschriften der Verordnung über Anlagen zum Umgang mit wassergefährdenden Stoffen (AwSV)<sup>6</sup> sind einzuhalten.

(3) Eine Befüllung der Behälterkombinationen am Aufstellort für Zwecke des hier geregelten Anwendungsbereichs (ortsfeste Lagerung) ist nicht zulässig.

(4) Die Entleerung hat über fest angeschlossene Leitungen (Rohre oder Schläuche) zu erfolgen, sofern die wasser- und arbeitsschutzrechtlichen Vorschriften hiervon keine Ausnahme vorsehen.

(5) Die Behälterkombinationen dürfen für Zwecke des hier geregelten Anwendungsbereichs (ortsfeste Lagerung) nur im leeren Zustand transportiert werden; der Transport von gefüllten Behältern ist nach den Bedingungen einer entsprechenden transportrechtlichen Zulassung durchzuführen.

(6) Eine wechselnde Befüllung der Behälterkombinationen mit unterschiedlichen Medien ist nicht zulässig.

**4.2 Unterhalt, Wartung**

(1) Maßnahmen zur Beseitigung von Schäden sind im Einvernehmen mit einem für Kunststofffragen zuständigen Sachverständigen<sup>4</sup>, ggf. unter Mitwirkung des Antragstellers zu klären.

(2) Die Reinigung des Innern von Behältern (z. B. für eine Inspektion) unter Verwendung von Lösungsmitteln ist unzulässig. Die Unfallverhütungsvorschriften sowie die jeweiligen Vorschriften für die Verwendung von chemischen Reinigungsmitteln und die Beseitigung anfallender Reste müssen beachtet werden.

**4.3 Prüfung****4.3.1 Funktionsprüfung/Prüfung vor Inbetriebnahme**

(1) Nach Aufstellung der Behälterkombinationen und Montage der entsprechenden Rohrleitungen und Sicherheitseinrichtungen ist eine Funktionsprüfung erforderlich. Diese besteht aus Sichtprüfung, Dichtheitsprüfung, Prüfung der Belüftungs- und Entnahmeleitungen und sonstigen Einrichtungen.

(2) Die Funktionsprüfung ersetzt nicht eine erforderliche Prüfung vor Inbetriebnahme durch einen Sachverständigen nach Wasserrecht, die gemeinsame Durchführung ist jedoch möglich.

**4.3.2 Laufende Prüfungen/Prüfungen nach Inbetriebnahme**

(1) Der Betreiber hat mindestens einmal wöchentlich die Behälterkombinationen durch Inaugenscheinnahme und mit Hilfe des Peilstabes auf Dichtheit zu überprüfen. Sobald Undichtheiten entdeckt werden, ist die Anlage außer Betrieb zu nehmen und die schadhafte Behälterkombinationen ggf. zu entleeren.

<sup>6</sup> Verordnung über Anlagen zum Umgang mit wassergefährdenden Stoffen (AwSV), 18. April 2017 (BGBl. I S. 905)



**Allgemeine bauaufsichtliche Zulassung/  
Allgemeine Bauartgenehmigung  
Nr. Z-40.21-534**

**Seite 9 von 9 | 28. Juni 2021**

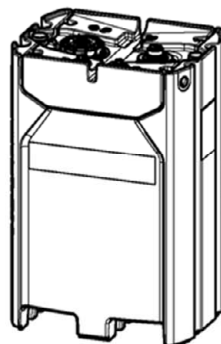
- (2) Die Prüfung der Funktionsfähigkeit der zur Verwendung kommenden Ausrüstungsteile ist entsprechend deren jeweiligen Regelungen durchzuführen.
- (3) Bei Betrieb der Behälter in einem durch Erdbeben gefährdeten Gebiet ist nach dem Eintreten eines Erdbebens durch einen Fachbetrieb im Sinne von § 62 AwSV<sup>7</sup> zu prüfen, ob ein einwandfreier Weiterbetrieb gewährleistet ist.
- (4) Prüfungen nach anderen Rechtsbereichen bleiben unberührt.

Holger Eggert  
Referatsleiter

Beglaubigt  
Brämer

<sup>7</sup> Verordnung über Anlagen zum Umgang mit wassergefährdenden Stoffen (AwSV), 18. April 2017 (BGBl. I S. 905)

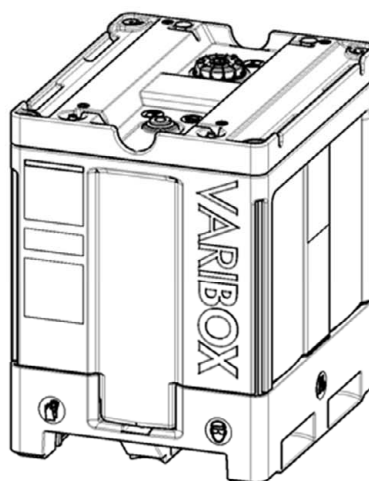
Varibox 250



Varibox 800/1000



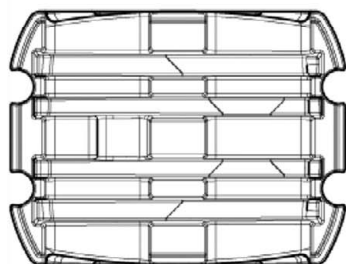
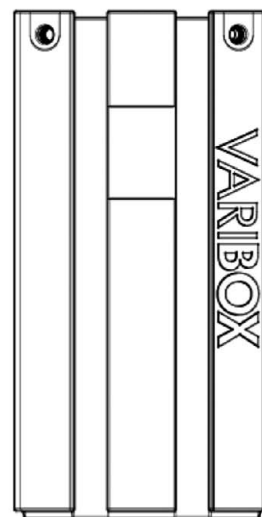
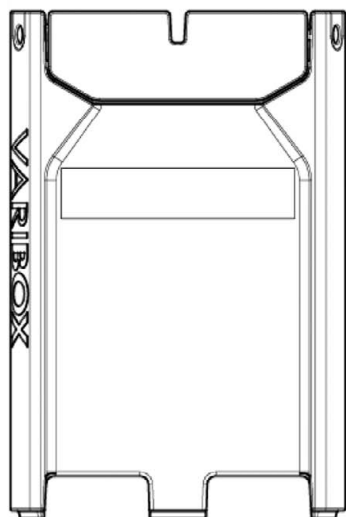
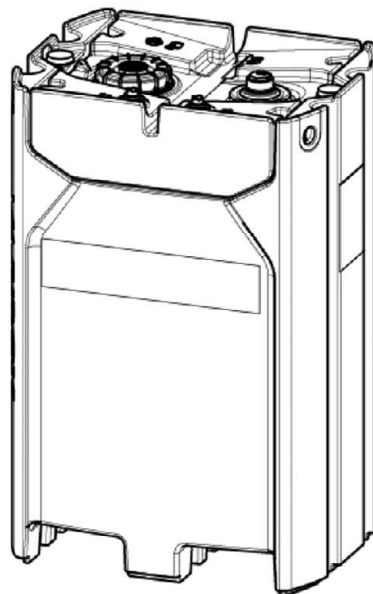
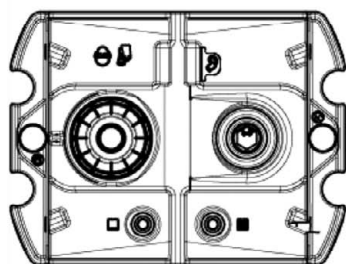
Varibox Plus 800/1000



Rotationsgeformte Behälterkombination aus Polyethylen (PE) 250 l, 800 l und 1000 l  
Typ: Varibox und Varibox Plus

Übersicht  
Varibox und Varibox Plus

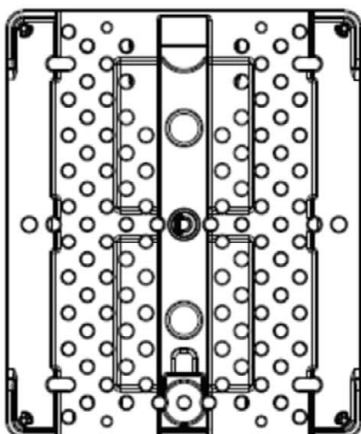
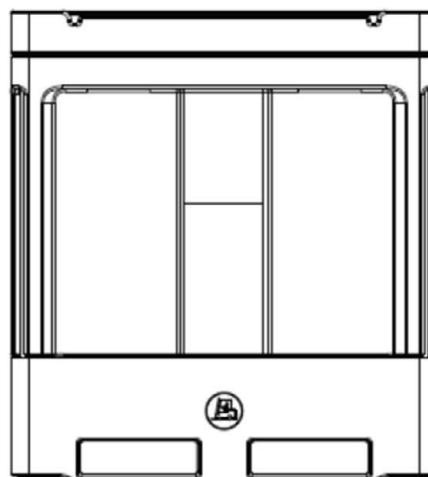
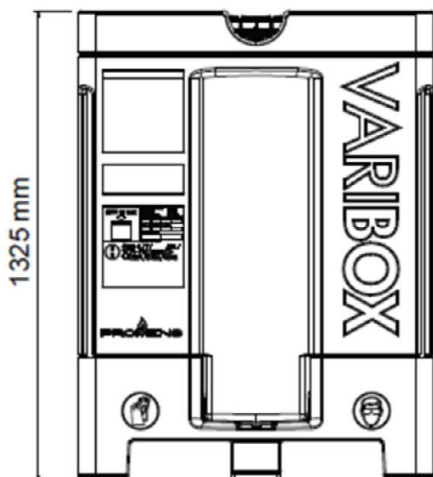
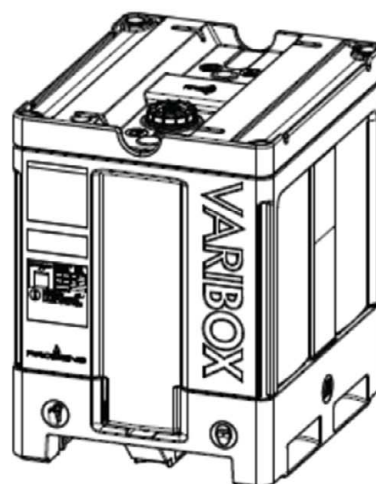
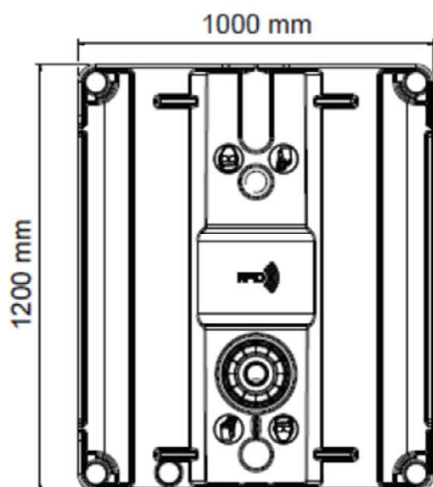
Anlage 1



Rotationsgeformte Behälterkombination aus Polyethylen (PE) 250 l, 800 l und 1000 l  
Typ: Varibox und Varibox Plus

Varibox 250 komplett

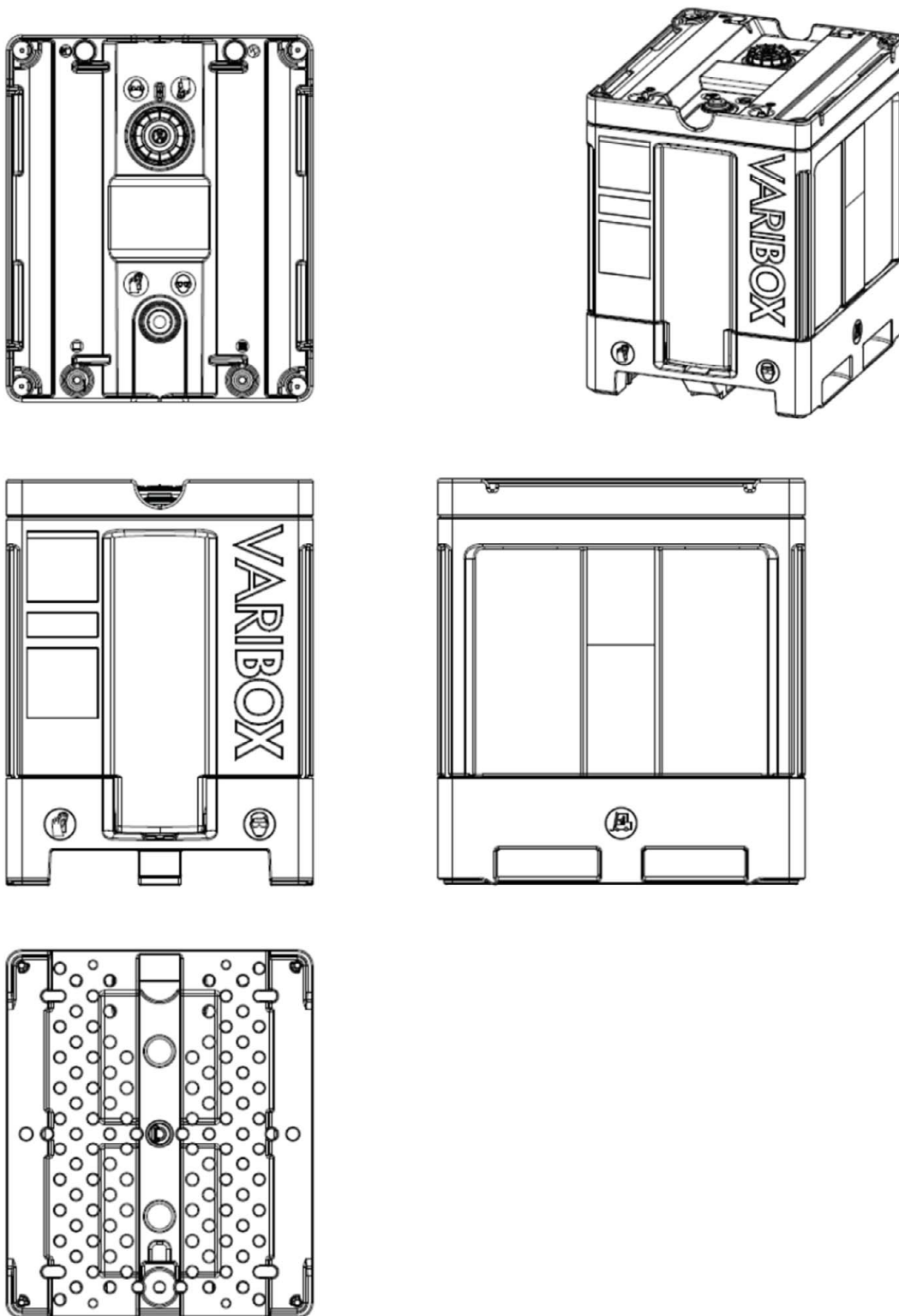
Anlage 1.1



Rotationsgeformte Behälterkombination aus Polyethylen (PE) 250 l, 800 l und 1000 l  
Typ: Varibox und Varibox Plus

Varibox 800/1000 komplett

Anlage 1.2

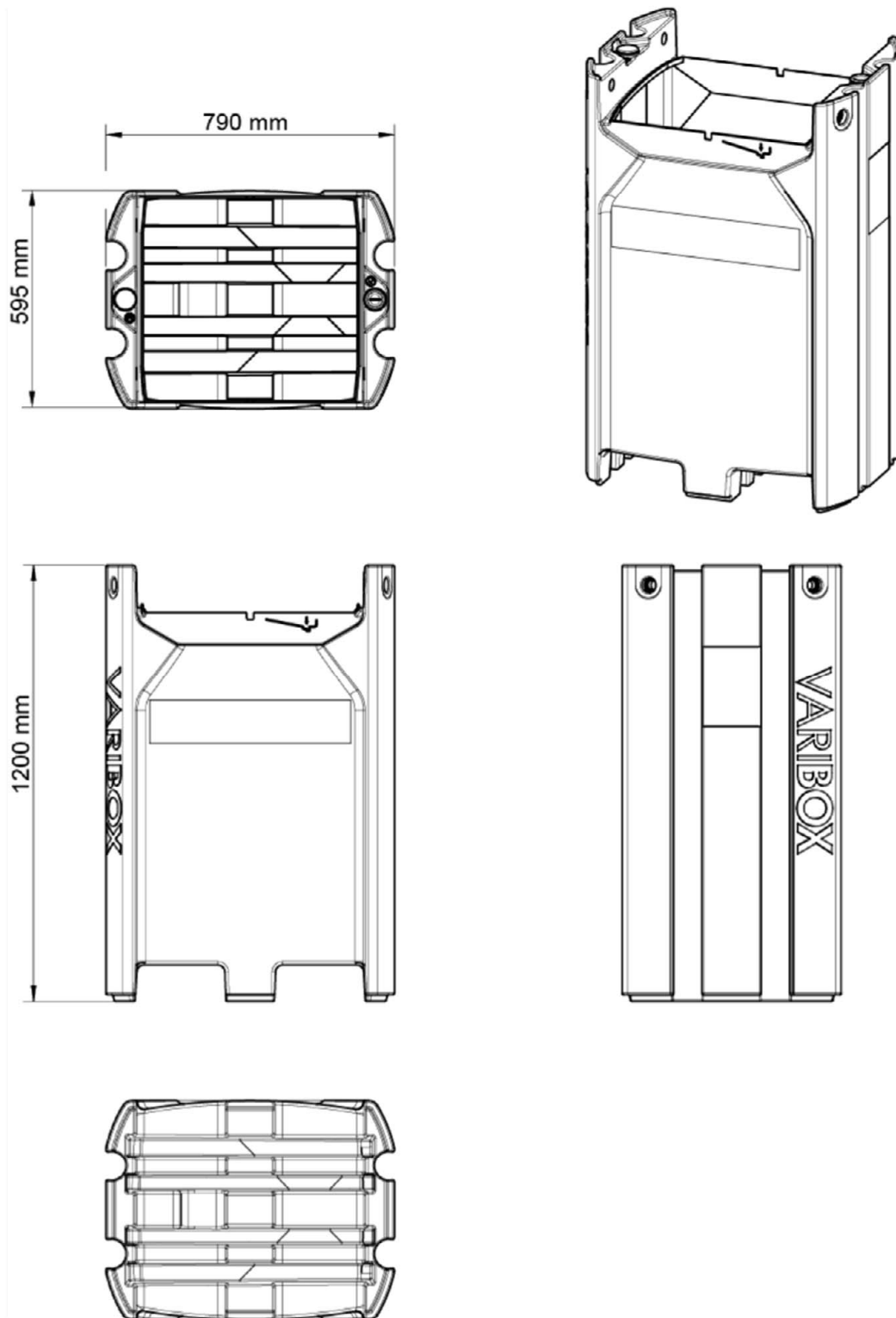


Elektronische Kopie der abZ des DIBt: Z-40.21-534

Rotationsgeformte Behälterkombination aus Polyethylen (PE) 250 l, 800 l und 1000 l  
Typ: Varibox und Varibox Plus

Varibox Plus 800/1000 komplett

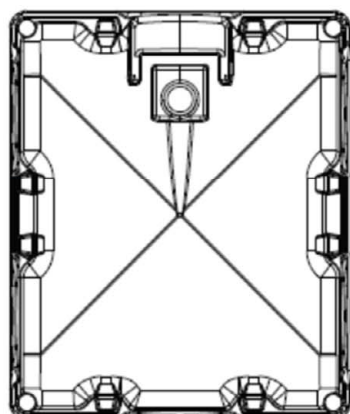
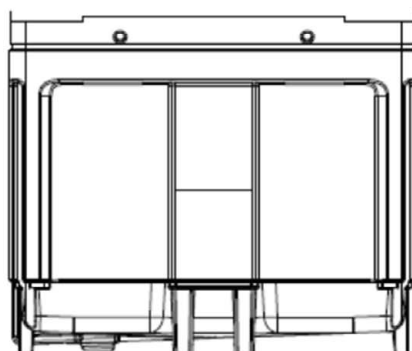
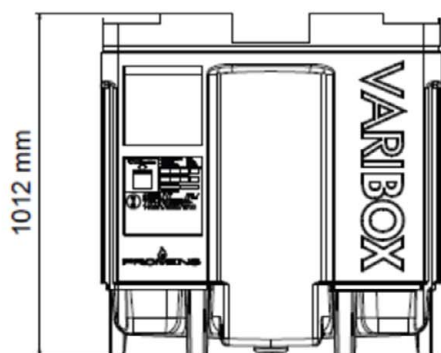
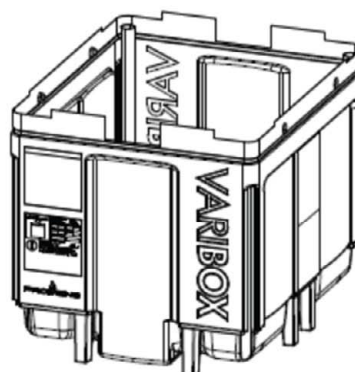
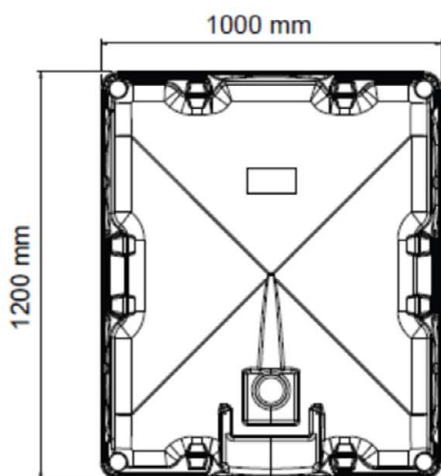
Anlage 1.3



Rotationsgeformte Behälterkombination aus Polyethylen (PE) 250 l, 800 l und 1000 l  
Typ: Varibox und Varibox Plus

Auffangvorrichtung Varibox 250 l  
Details und Abmessungen

Anlage 1.4

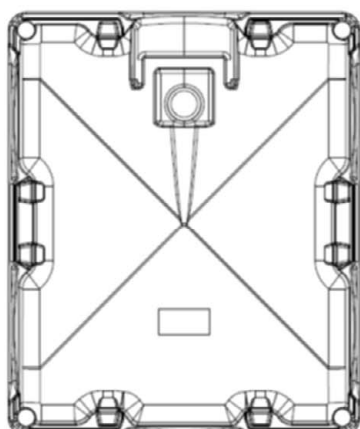
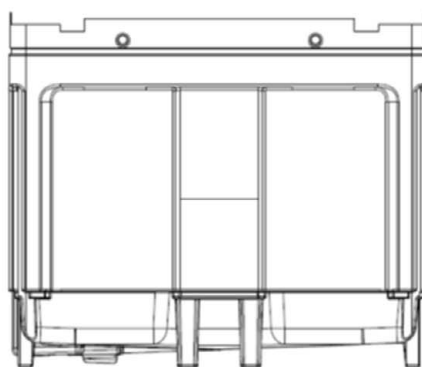
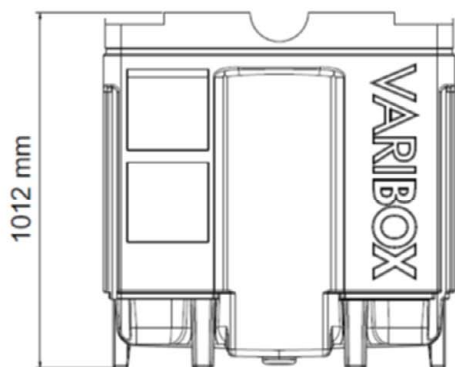
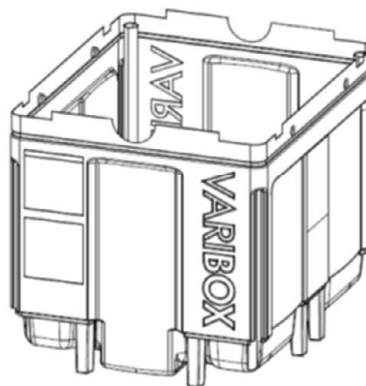
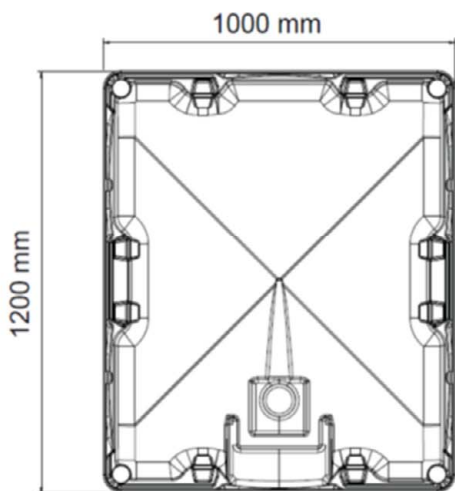


Elektronische Kopie der abZ des DIBt: Z-40.21-534

Rotationsgeformte Behälterkombination aus Polyethylen (PE) 250 l, 800 l und 1000 l  
 Typ: Varibox und Varibox Plus

Auffangvorrichtung Varibox 800 l  
 Details und Abmessungen

Anlage 1.5

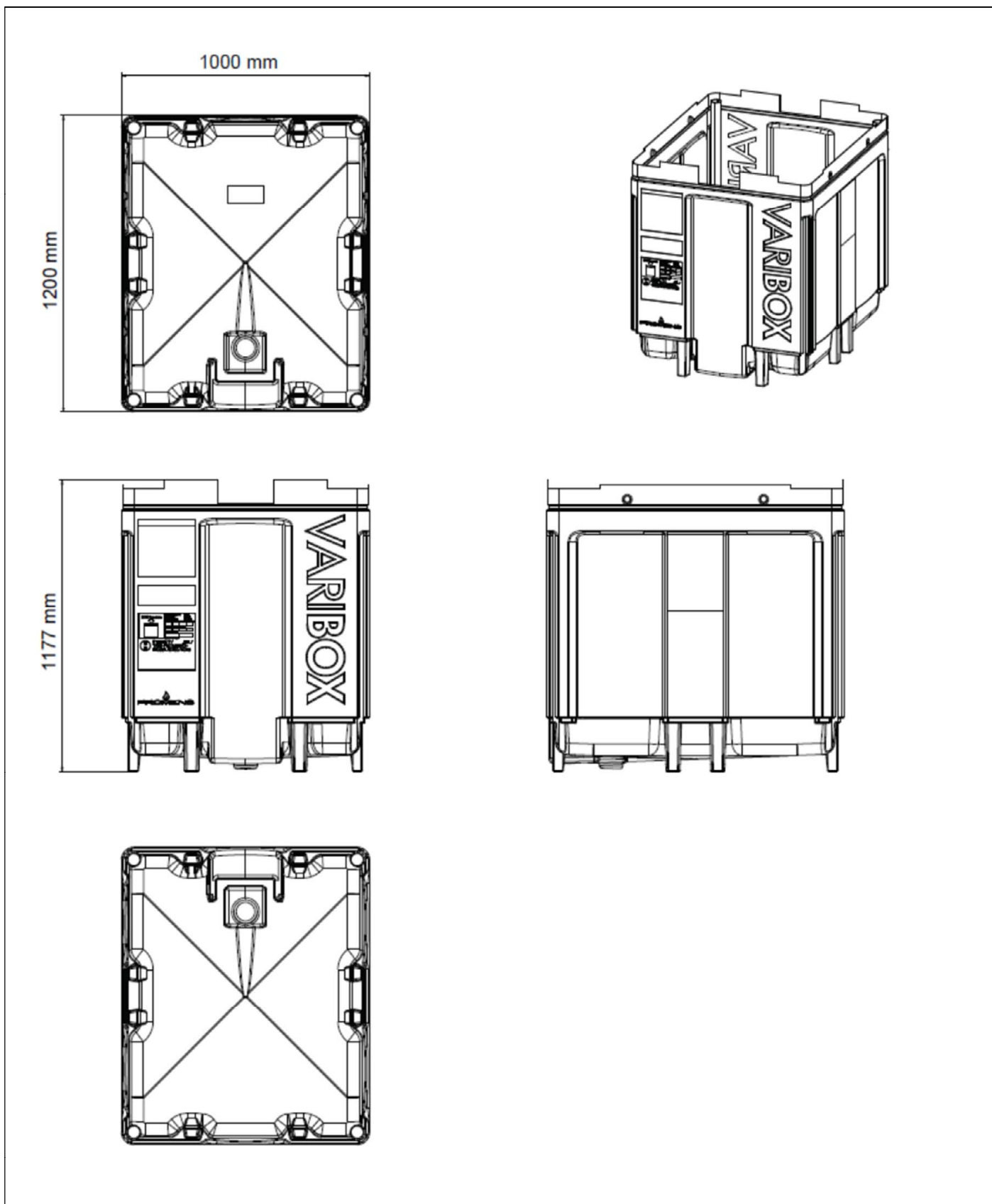


Rotationsgeformte Behälterkombination aus Polyethylen (PE) 250 l, 800 l und 1000 l  
 Typ: Varibox und Varibox Plus

Auffangvorrichtung Varibox Plus 800 l  
 Details und Abmessungen

Anlage 1.6

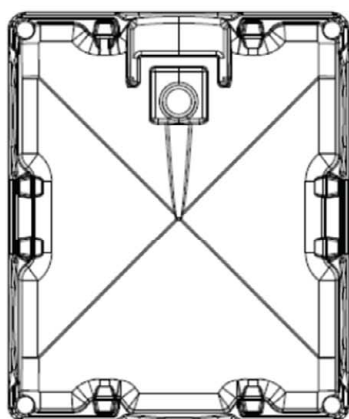
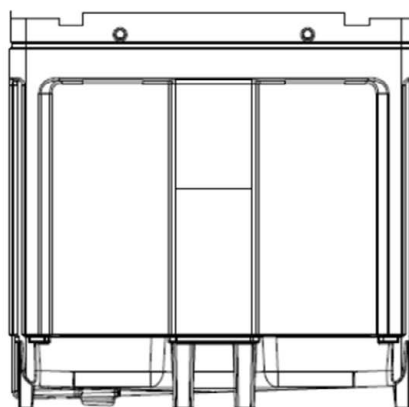
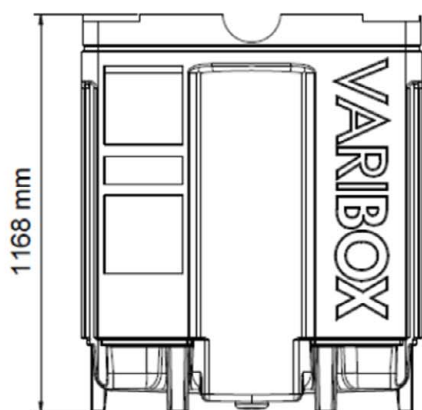
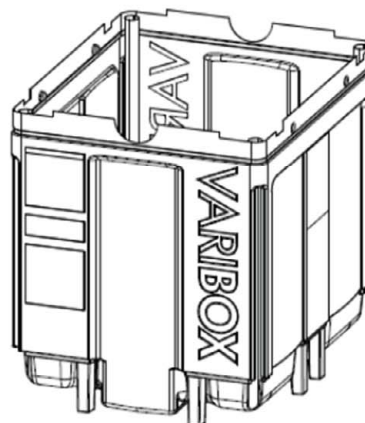
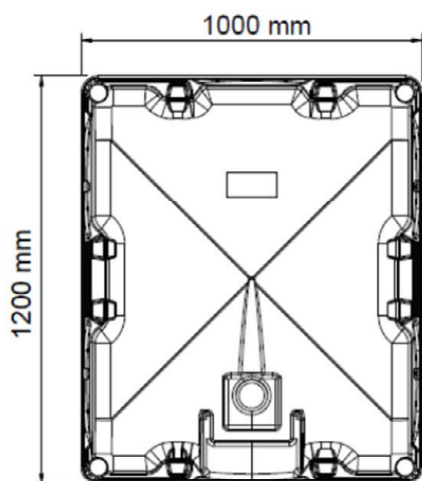




Rotationsgeformte Behälterkombination aus Polyethylen (PE) 250 l, 800 l und 1000 l  
Typ: Varibox und Varibox Plus

Auffangvorrichtung Varibox 1000 l  
Details und Abmessungen

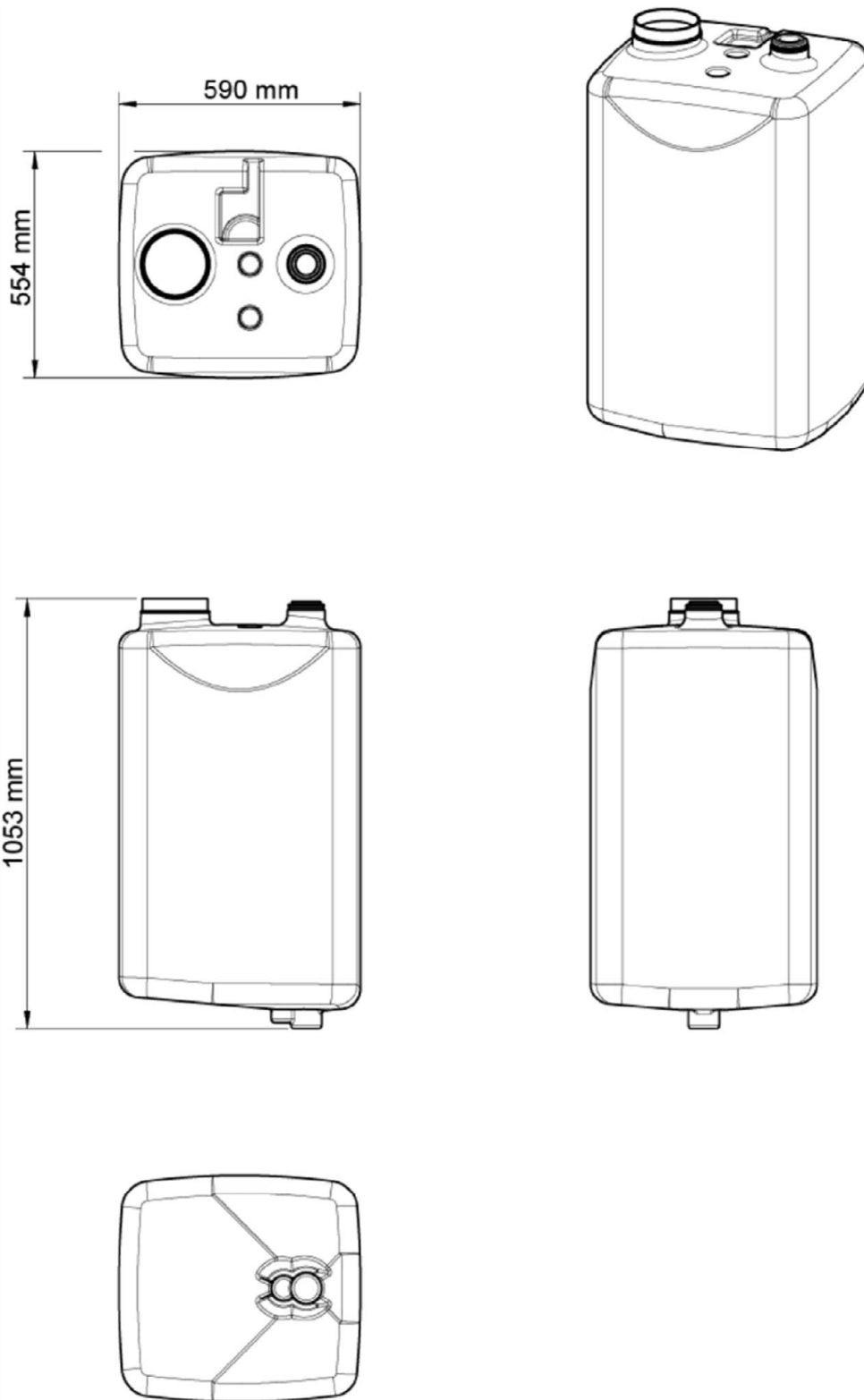
Anlage 1.7



Rotationsgeformte Behälterkombination aus Polyethylen (PE) 250 l, 800 l und 1000 l  
Typ: Varibox und Varibox Plus

Auffangvorrichtung Varibox Plus 1000 l  
Details und Abmessungen

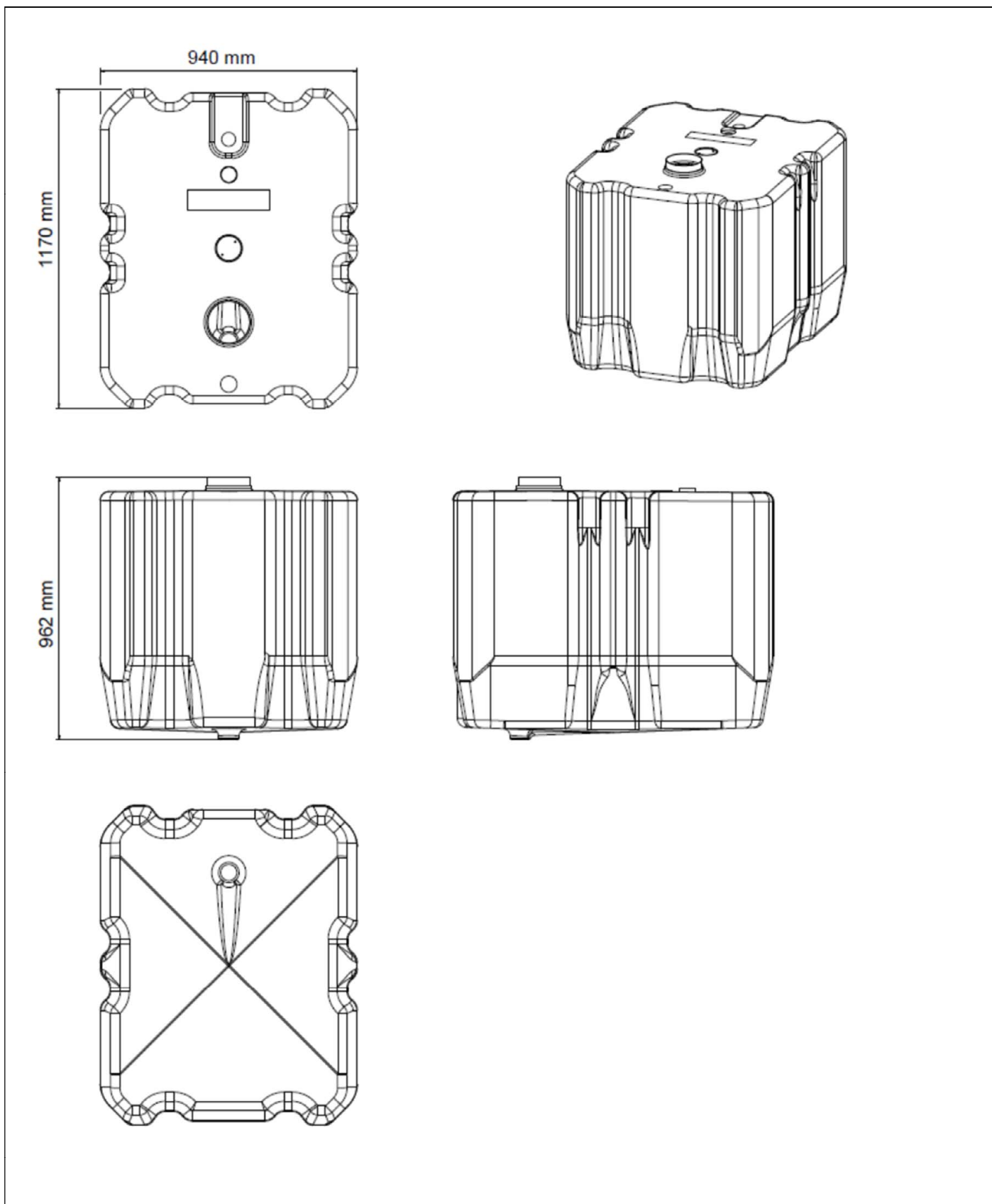
Anlage 1.8



Rotationsgeformte Behälterkombination aus Polyethylen (PE) 250 l, 800 l und 1000 l  
Typ: Varibox und Varibox Plus

Innenbehälter Varibox 250 l  
Details und Abmessungen

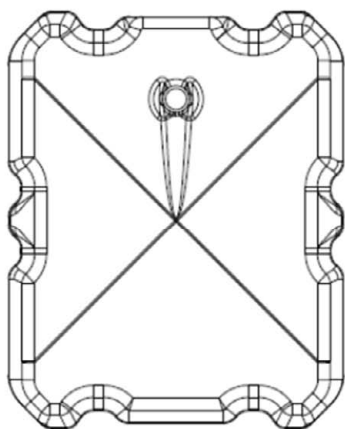
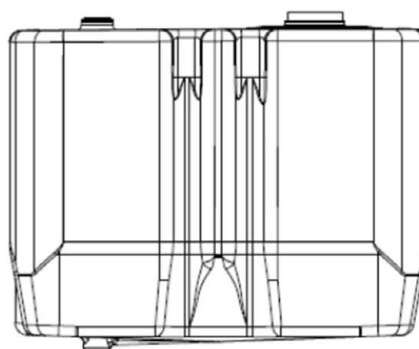
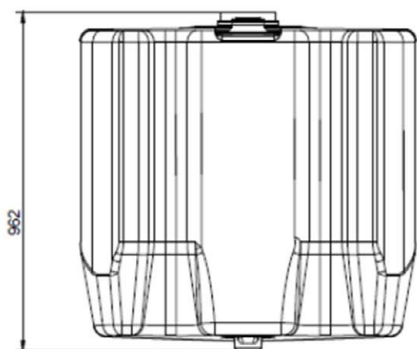
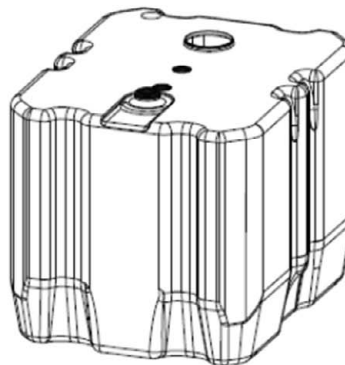
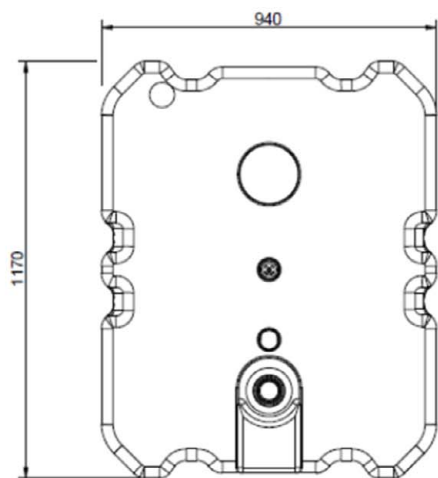
Anlage 1.9



Rotationsgeformte Behälterkombination aus Polyethylen (PE) 250 l, 800 l und 1000 l  
Typ: Varibox und Varibox Plus

Innenbehälter Varibox 800 l  
Details und Abmessungen

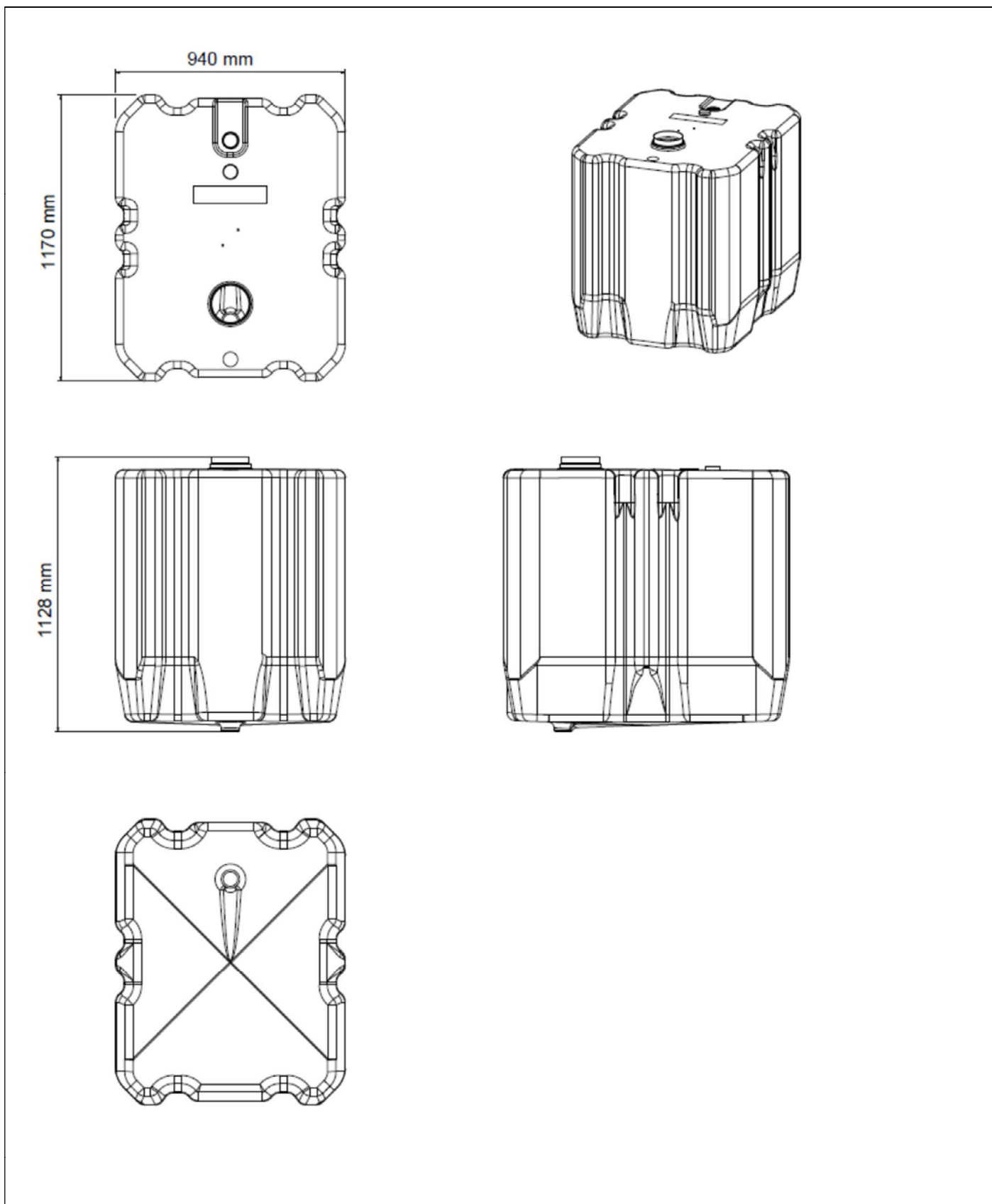
Anlage 1.10



Rotationsgeformte Behälterkombination aus Polyethylen (PE) 250 l, 800 l und 1000 l  
Typ: Varibox und Varibox Plus

Innenbehälter Varibox Plus 800 l  
Details und Abmessungen

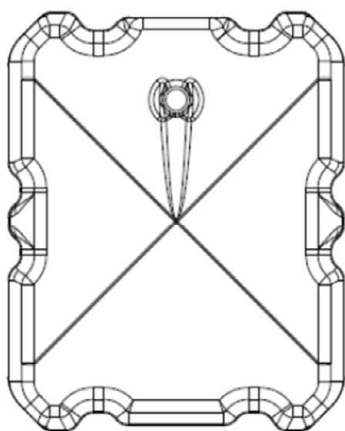
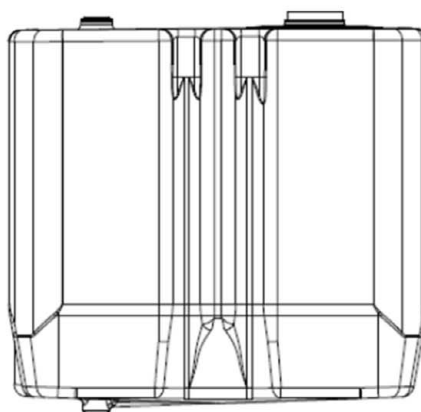
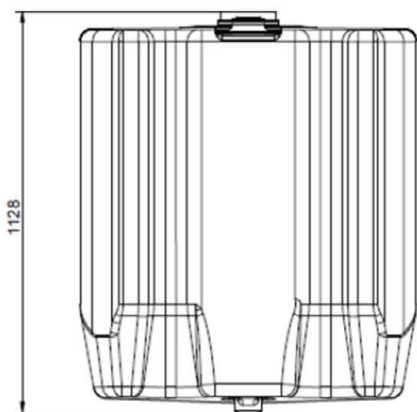
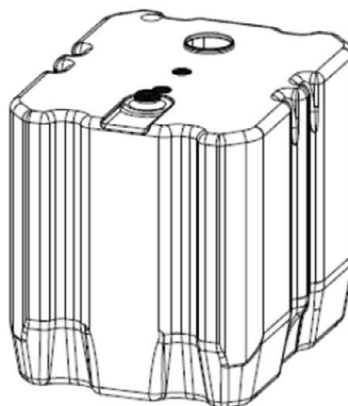
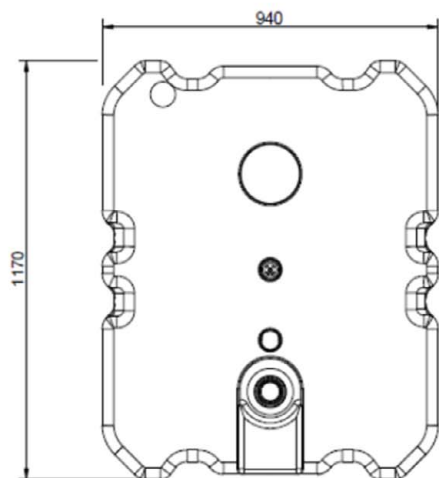
Anlage 1.11



Rotationsgeformte Behälterkombination aus Polyethylen (PE) 250 l, 800 l und 1000 l  
Typ: Varibox und Varibox Plus

Innenbehälter Varibox 1000 l  
Details und Abmessungen

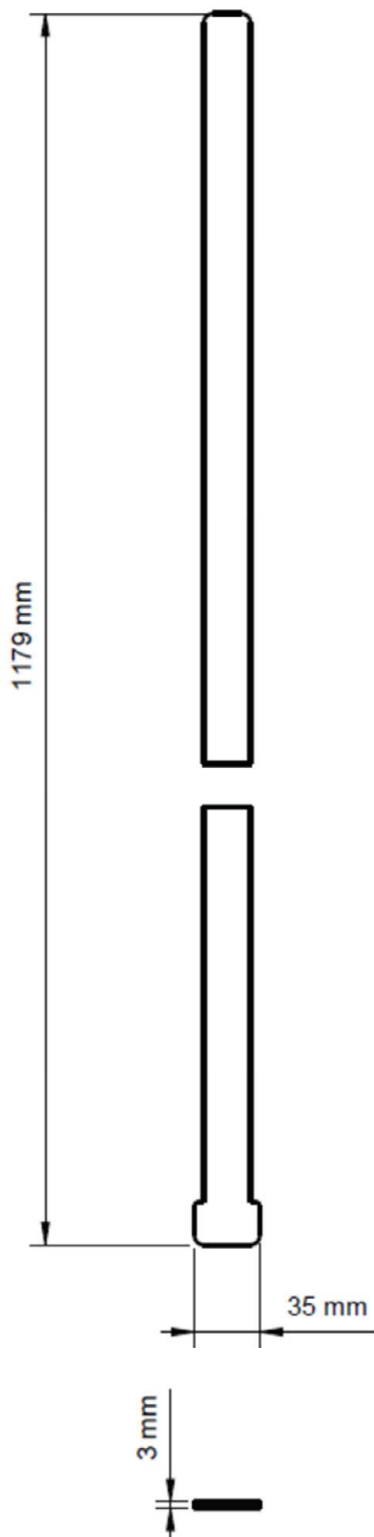
Anlage 1.12



Rotationsgeformte Behälterkombination aus Polyethylen (PE) 250 l, 800 l und 1000 l  
Typ: Varibox und Varibox Plus

Innenbehälter Varibox Plus 1000 l  
Details und Abmessungen

Anlage 1.13



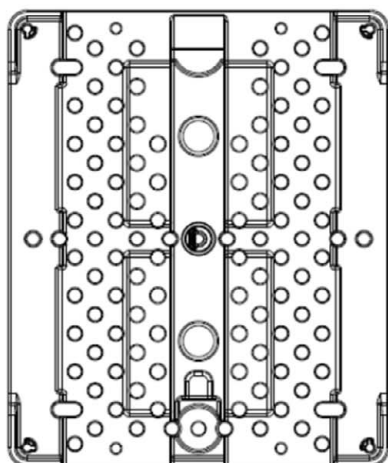
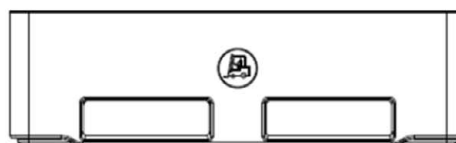
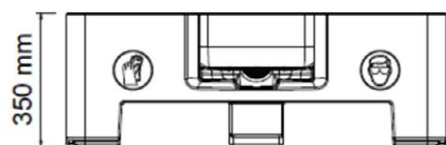
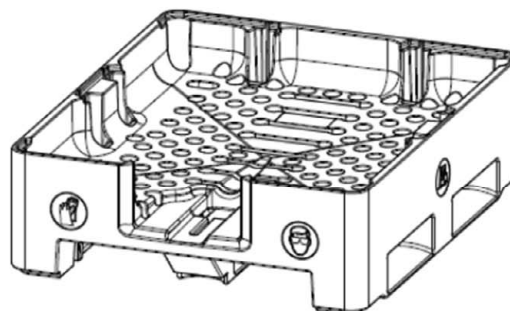
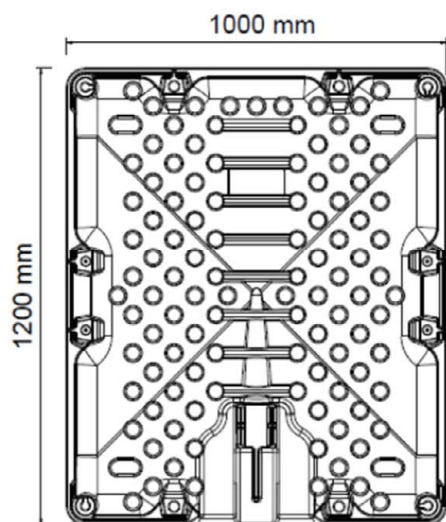
Elektronische Kopie der abZ des DIBt: Z-40.21-534

Rotationsgeformte Behälterkombination aus Polyethylen (PE) 250 l, 800 l und 1000 l  
Typ: Varibox und Varibox Plus

Peilstab

Anlage 1.14



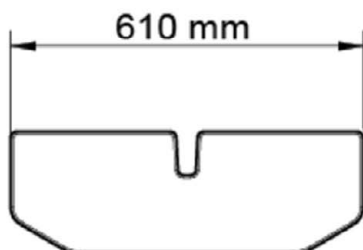
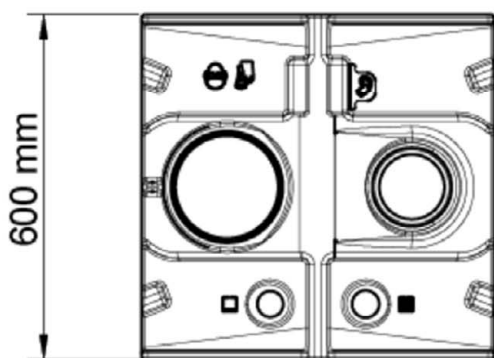


Elektronische Kopie der abZ des DIBt: Z-40.21-534

Rotationsgeformte Behälterkombination aus Polyethylen (PE) 250 l, 800 l und 1000 l  
Typ: Varibox und Varibox Plus

Untergestell  
Varibox 800/1000 und Varibox Plus 800/1000

Anlage 1.15

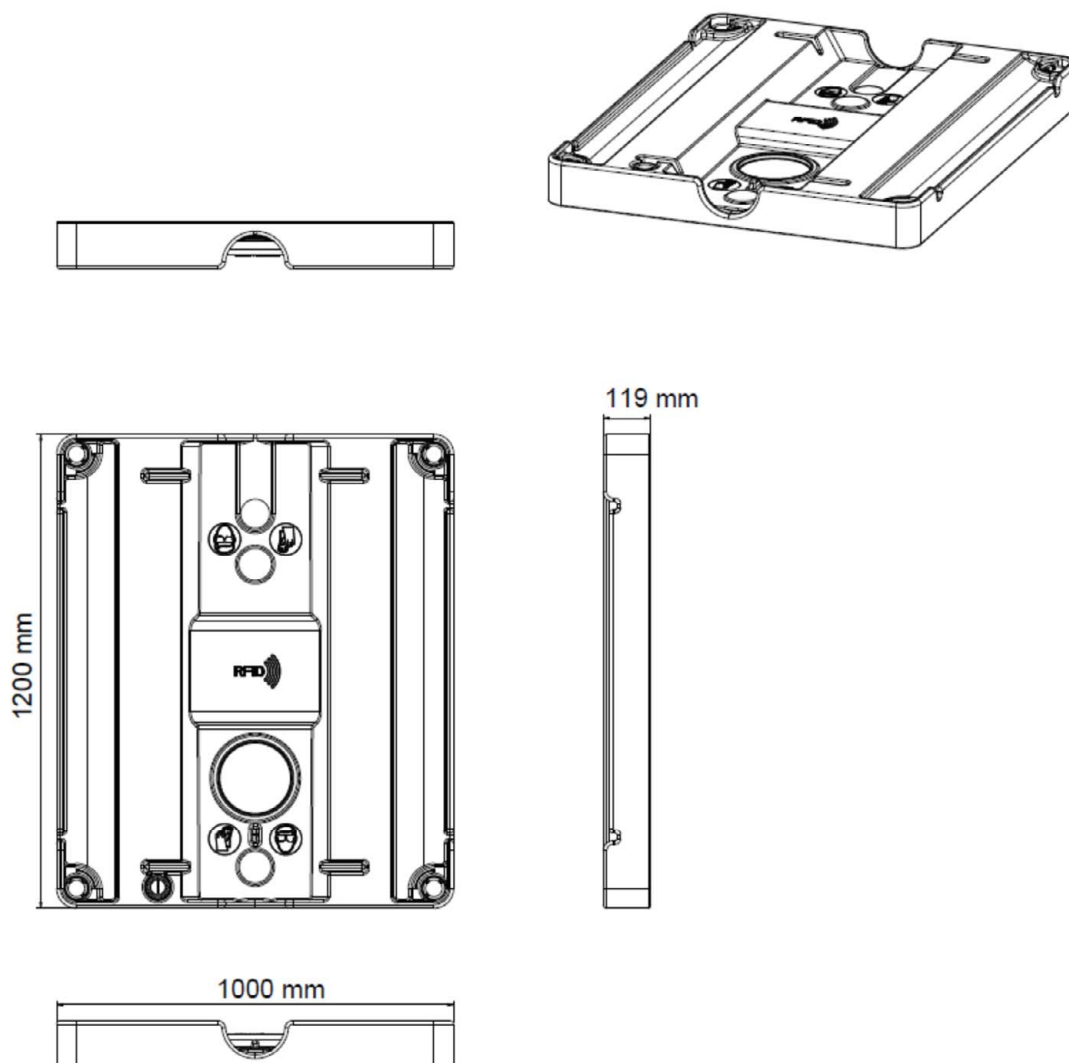


Elektronische Kopie der abZ des DIBt: Z-40.21-534

Rotationsgeformte Behälterkombination aus Polyethylen (PE) 250 l, 800 l und 1000 l  
Typ: Varibox und Varibox Plus

Abdeckung  
Varibox 250

Anlage 1.16

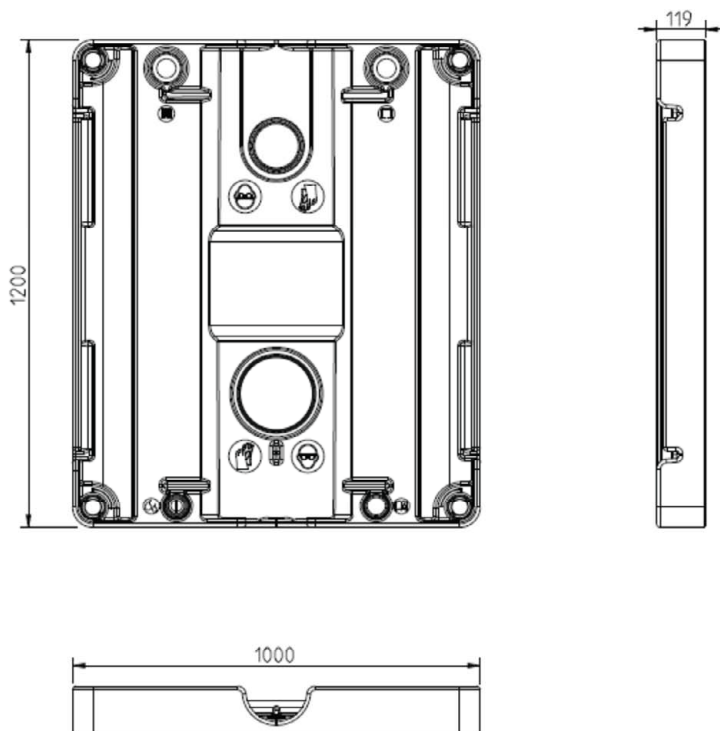
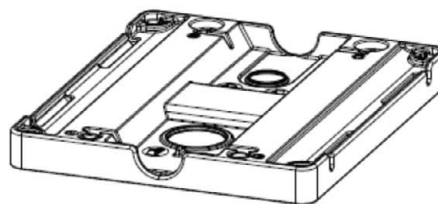


Elektronische Kopie der abZ des DIBt: Z-40.21-534

Rotationsgeformte Behälterkombination aus Polyethylen (PE) 250 l, 800 l und 1000 l  
Typ: Varibox und Varibox Plus

Abdeckung  
Varibox 800/1000

Anlage 1.17



Elektronische Kopie der abZ des DIBt: Z-40.21-534

Rotationsgeformte Behälterkombination aus Polyethylen (PE) 250 l, 800 l und 1000 l  
Typ: Varibox und Varibox Plus

Abdeckung Varibox Plus  
Varibox Plus 800/1000

Anlage 1.18

**Rotationsgeformte Behälterkombination aus  
Polyethylen (PE) 250 l, 800 l und 1000 l  
Typ: Varibox und Varibox Plus**

**Anlage 2**

**Werkstoffe**

**1 Formmassen für Behälter/Behälterkombination**

(1) Zur Herstellung der Behälter (Innenbehälter und Auffangvorrichtung) darf nur die in der Spalte 1 der nachstehenden Tabelle 1 aufgeführte Formmasse mit den genannten Materialkennwerten verwendet werden.

Tabelle 1: Formmassen, Materialkennwerte

Bezeichnung	MFR MFR 190/2,16 in g/10 min	Dichte bei 23 °C in g/cm <sup>3</sup>
K53 <sup>1</sup>	7,3 ± 0,8	0,9355 ± 0,002

(2) Die Formmasse ist mit mindestens 70 % Neuware und höchstens 30 % sortenreiner Rücklaufmasse zu verarbeiten. Die Verwendung von Regranulaten ist nicht zulässig.

(3) Zur Herstellung der Auffangvorrichtung dürfen der Formmasse gemäß Tabelle 1 max. 2 Gew-% eines Farbbatches entsprechend Tabelle 2 beigemischt werden. Eine Mischung der unterschiedlichen Farbbatches ist nicht zulässig.

Tabelle 2: Übersicht möglicher Farbbatches

Farbe	Hersteller	Artikelnummer	RAL-Nr.
Blau	Qolortech	0507LPE289-100 Masterminds PE blauw 20/5367	5015
Dunkelblau	Clariant	PE53130164 BU-SANU-16	5003
Rot	W&R Plastics	Vibatan PE 48361	3001
Grün	Qolortech	Masterminds PE green 60/4600	6032
Gelb	Clariant	PL12147072 YELLOW PL12147072-ZT	1018
Orange	BASF	SICOLEN Orange 26-8155	2011

**2 Behälterzubehör**

Die Konstruktionsdetails und Werkstoffe müssen den Anlagen 1.11 bis 1.18 sowie den im DIBt hinterlegten Angaben entsprechen und die dort aufgeführten Anforderungen erfüllen.

<sup>1</sup> Originale Typenbezeichnung und Hersteller sind beim DIBt hinterlegt.

**Rotationsgeformte Behälterkombination aus  
Polyethylen (PE) 250 l, 800 l und 1000 l  
Typ: Varibox und Varibox Plus**

**Anlage 3**

**Verpackung, Transport und Lagerung**

**1 Verpackung**

Eine Verpackung der Behälter zum Zwecke des Transports bzw. der (Zwischen-) Lagerung ist bei Beachtung der Anforderungen des Abschnitts 2 nicht erforderlich. Alle Stutzenöffnungen sind durch Aufschrauben der Verschlusskappen zu schließen.

**2 Transport, Lagerung**

**2.1 Allgemeines**

Der Transport ist nur von solchen Firmen durchzuführen, die über fachliche Erfahrungen, geeignete Geräte, Einrichtungen und Transportmittel sowie ausreichend geschultes Personal verfügen. Zur Vermeidung von Gefahren für Beschäftigte und Dritte sind die einschlägigen Unfallverhütungsvorschriften zu beachten.

**2.2 Transportvorbereitung**

(1) Die Behälter sind so für den Transport vorzubereiten, dass beim Verladen, Transportieren und Abladen keine Schäden auftreten.

(2) Die Ladefläche des Transportfahrzeugs muss so beschaffen sein, dass Beschädigungen der Behälter durch punktförmige Stoß- oder Druckbelastungen auszuschließen sind.

**2.3 Auf- und Abladen**

(1) Beim Abheben, Verahren und Absetzen der Behälter müssen stoßartige Beanspruchungen vermieden werden.

(2) Kommt ein Gabelstapler zum Einsatz, müssen während der Fahrt mit dem Gabelstapler die Behälter gesichert werden.

(3) Stutzen und sonstige hervorstehende Behälerteile dürfen nicht zur Befestigung oder zum Heben herangezogen werden. Ein Schleifen der Behälter über den Untergrund ist nicht zulässig.

**2.4 Beförderung**

(1) Die Behälter sind gegen Lageveränderung während der Beförderung zu sichern.

(2) Durch die Art der Befestigung dürfen die Behälter nicht beschädigt werden.

**2.5 Lagerung**

(1) Bei Zwischenlagerung im Freien sind die Behälter gegen Beschädigung, Sturmeinwirkung und vor direkter UV-Einstrahlung zu schützen. Die Behälter dürfen nicht länger als 6 Monate der freien Bewitterung ausgesetzt werden.

(2) Es ist unbedingt darauf zu achten, dass kein Niederschlagswasser zwischen Innenbehälter und Auffangvorrichtung gerät.

**2.6 Schäden**

Bei Schäden, die durch den Transport bzw. bei der Zwischenlagerung entstanden sind, ist nach den Feststellungen eines für Kunststofffragen zuständigen Sachverständigen<sup>2</sup>, ggf. unter Mitwirkung des Antragstellers zu verfahren.

<sup>2</sup> Sachverständige von Zertifizierungs- und Überwachungsstellen sowie weitere Sachverständige, die auf Anfrage vom DIBt bestimmt werden

**Rotationsgeformte Behälterkombination aus  
 Polyethylen (PE) 250 l, 800 l und 1000 l  
 Typ: Varibox und Varibox Plus**

**Anlage 4  
 Seite 1 von 4**

**Übereinstimmungsbestätigung**

**1 Werkseigene Produktionskontrolle**

**1.1 Werkstoffe**

(1) Der Verarbeiter hat im Rahmen der Eingangskontrollen der Ausgangsmaterialien anhand des Ü-Zeichens nachzuweisen, dass die Werkstoffe den in der allgemeinen bauaufsichtlichen Zulassung des Werkstoffs festgelegten Eigenschaften entsprechen.

(2) Der verwendete Werkstoff ist vor und nach der Verarbeitung entsprechend Tabelle 1 zu prüfen:

Tabelle 1: Prüfungen und Dokumentation der Werkstoffe

Gegenstand	Eigenschaft	Prüfgrundlage	Dokumentation	Häufigkeit
Formmasse	Handelsname, Bezeichnung der Formmasse nach DIN EN ISO 17855-1 <sup>3</sup>	Anlage 2, Abschnitt 1	Ü-Zeichen	jede Lieferung
	MFR, Dichte			
Formstoff	MFR, Dichte, Streckspannung, Streckdehnung, Zug-E-Modul	Anlage 4, Abschnitt 1.2	Aufzeichnung	nach Betriebs- anlauf, nach Chargen- wechsel, jedoch mind. 1 x monatlich

(3) Bei der Ermittlung der Werte ist jeweils der Mittelwert aus drei Einzelmessungen zu bilden.

<sup>3</sup> DIN EN ISO 17855-1:2015-02 Kunststoffe - Polyethylen (PE)-Formmassen - Teil 1: Bezeichnungssystem und Basis für Spezifikationen (ISO 17855-1:2014)

**Rotationsgeformte Behälterkombination aus  
Polyethylen (PE) 250 l, 800 l und 1000 l  
Typ: Varibox und Varibox Plus**

**Anlage 4  
Seite 2 von 4**

**Übereinstimmungsbestätigung**

**1.2 Prüfgrundlage für Formstoff**

Für die rotationsgeformten Bauteile aus der Formmasse nach Anlage 2, Abschnitt 1, gelten die Anforderungen nach Tabelle 2.

Tabelle 2: Prüfgrundlagen für Formstoffe

Eigenschaft	Einheit	Prüfgrundlage	Anforderung
MFR	g/(10 min)	DIN EN ISO 1133-1 <sup>4</sup> MFR 190/2,16	max. MFR = MFR 190/2,16 <sub>(a)</sub> +15 %
Dichte	g/cm <sup>3</sup>	DIN EN ISO 1183-1 <sup>5</sup>	D <sub>(e)</sub> = D <sub>(a)</sub> ± 15 %
Streckspannung	N/mm <sup>2</sup>	DIN EN ISO 527-1 und -2 <sup>6</sup> (bei 50 mm/min Abzugsgeschwindigkeit)	≥ 16,0
Streckdehnung	%		≥ 9,0
Zug-E-Modul	N/mm <sup>2</sup>	DIN EN ISO 527-1 und -2 (bei 1 mm/min Abzugsgeschw.)	≥ 650
Index a = Ausgangswert entsprechend allgemeiner bauaufsichtlicher Zulassung der Formmasse (Formmasse) Index e = gemessener Wert nach der Verarbeitung (am Behälter)			

**1.3 Behälter**

(1) An den Behältern/Behälterkombinationen sind die in Tabelle 3 genannten Prüfungen durchzuführen, wobei die in den Tabellen 4 bis 6 genannten Messwerte einzuhalten sind.

Tabelle 3: Prüfungen und Prüfgrundlage

Eigenschaft	Prüfgrundlage	Dokumentation	Häufigkeit
Oberflächen	In Anlehnung an DVS 2206-1 <sup>7</sup>	Aufzeichnung	jeder Behälter
Wanddicken, Behältermassen,	s. Tabellen 4 und 6 dieser Anlage		
Dichtheit	s. Abschnitt 1.3 (2) dieser Anlage		

- 4 DIN ISO 1133-1:2012-03 Kunststoffe – Bestimmung der Schmelze-Massefließrate (MFR) und der Schmelze-Volumenfließrate (MVR) von Thermoplasten - Teil 1: Allgemeines Prüfverfahren
- 5 DIN EN ISO 1183-1:2013-04 Kunststoffe – Verfahren zur Bestimmung der Dichte von nicht verschäumten Kunststoffen - Teil 1: Eintauchverfahren, Verfahren mit Flüssigkeitspyknometer und Titrationverfahren (ISO 1183-1:2012)
- 6 DIN EN ISO 527-1:2019-12 Kunststoffe - Bestimmung der Zugeigenschaften - Teil 1: Allgemeine Grundsätze (ISO 527-1:2019); Deutsche Fassung EN ISO 527-1:2019
- DIN EN ISO 527-2:2012-06 Kunststoffe – Bestimmung der Zugeigenschaften – Teil 2: Prüfbedingungen für Form- und Extrusionsmassen (ISO 527-2:2012); Deutsche Fassung EN ISO 527-2:2012
- 7 Merkblatt DVS 2206-1:2011-09 Zerstörungsfreie Prüfungen von Behältern, Apparaten und Rohrleitungen aus thermoplastischen Kunststoffen – Maß- und Sichtprüfung



**Rotationsgeformte Behälterkombination aus  
Polyethylen (PE) 250 l, 800 l und 1000 l  
Typ: Varibox und Varibox Plus**

**Anlage 4  
Seite 3 von 4**

**Übereinstimmungsbestätigung**

Tabelle 4: Mindestwanddicken, -behältermassen  
Behältertyp Varibox 250 l

Eigenschaft	Messpunkt/Maßgabe*	Messwert	
		Innenbehälter	Auffangvorrichtung
Wanddicke [mm]	Bodenbereich	3,7	4,8
	Oberbodenbereich	2,9	-
	in den übrigen Bereichen (Seitenflächen)	3,7	3,4
Mindestmasse [kg]	Behälter ohne Zubehör und ohne Deckel	10,7	19,6

\* Messpunkte entsprechend Gutachten Nr. 217416/21 vom 25.05.2021 der SKZ - Testing GmbH

Tabelle 5: Mindestwanddicken, -behältermassen  
Behältertyp Varibox und Varibox Plus 800 l

Eigenschaft	Messpunkt/Maßgabe*	Messwert	
		Innenbehälter	Auffangvorrichtung
Wanddicke [mm]	im Bodenbereich	5,9	-
	A-A 1	-	4,4
	A-A 5	-	3,2
	in den übrigen Bereichen (Flächen)	4,6	2,2
Mindestmasse [kg]	Behälter ohne Zubehör und ohne Deckel	29,9	20,9

\* Messpunkte entsprechend Prüfbericht Nr. 113383/14 vom 29.07.2015 der SKZ - Testing GmbH

Tabelle 6: Mindestwanddicken, -behältermassen  
Behältertyp Varibox und Varibox Plus 1000 l

Eigenschaft	Messpunkt/Maßgabe*	Messwert	
		Innenbehälter	Auffangvorrichtung
Wanddicke [mm]	im Bodenbereich	6,0	
	A-A 1	-	4,5
	A-A 5	-	3,0
	in den übrigen Bereichen (Flächen)	4,4	2,4
Mindestmasse [kg]	Behälter ohne Zubehör und Deckel	34,3	23,6

\* Messpunkte entsprechend Prüfbericht Nr. 113383/14 vom 29.07.2015 der SKZ - Testing GmbH

Rotationsgeformte Behälterkombination aus  
Polyethylen (PE) 250 l, 800 l und 1000 l  
Typ: Varibox und Varibox Plus

Anlage 4  
Seite 4 von 4

Tabelle 7: Mindestwanddicken, -massen Untergestell und Deckel (Abdeckung)

Eigenschaft	Messwert			
	Untergestell*	250 l	800 l	1000 l
Wanddicke [mm]	2,0	1,8	2,0	2,0
Mindestmasse [kg]	27,7	4,0	7,3	8,1

\* nur Varibox 800/1000 und Varibox Plus 800/1000

(2) Als Prüfdruck ist der 1,3fache statische Druck der zu lagernden Flüssigkeit anzusetzen, mindestens jedoch der von Wasser, bezogen auf den Behälterboden.

(3) Im Zeitraum der Geltungsdauer dieses Bescheides sind alle Behältertypen in die Prüfung einzubeziehen.

Rotationsgeformte Behälterkombination aus  
Polyethylen (PE) 250 l, 800 l und 1000 l  
Typ: Varibox und Varibox Plus

Anlage 5

Medienliste

Lagermedium	Konzentration	Auflagen
Ameisensäure HCOOH	≤ 60 %	Flammpunkt ≥ 100°C muss vom Betreiber nachgewiesen werden können
Essigsäure CH <sub>3</sub> COOH	≤ 60 %	Flammpunkt ≥ 100°C muss vom Betreiber nachgewiesen werden können
Ethylenglykol (CH <sub>2</sub> OH) <sub>2</sub>	TR	–
Fotochemikalien in Gebrauchskonzentration (neu und gebraucht)	H	–
Glykolsäure HOCH <sub>2</sub> COOH	≤ GL	–
Kaliumbromat KBrO <sub>3</sub>	≤ GL	–
Natriumdichromat Na <sub>2</sub> Cr <sub>2</sub> O <sub>7</sub>	≤ GL	–
Salzsäure HCl	≤ 37 %	Lagerdauer max. 5 Jahre
Triacetin (Glycerintriacetat) (CH <sub>3</sub> COO) <sub>3</sub> C <sub>3</sub> H <sub>5</sub>	TR	–

**Legende:**

Konzentration: % = Gewichtsprozent  
GL = gesättigte Lösung  
TR = technisch rein  
H = handelsüblich

**Rotationsgeformte Behälterkombination aus  
Polyethylen (PE) 250 l, 800 l und 1000 l  
Typ: Varibox und Varibox Plus**

**Anlage 6**

**Zulässiger Füllungsgrad**

(1) Bei der Festlegung des zulässigen Füllungsgrades sind der kubische Ausdehnungskoeffizient der für die Befüllung eines Behälters in Frage kommenden Flüssigkeiten und die bei der Lagerung mögliche Erwärmung und eine dadurch bedingte Zunahme des Volumens der Flüssigkeit zu berücksichtigen.

(2) Wird die Flüssigkeit innerhalb der im Abschnitt 1 (3) der allgemeinen bauaufsichtlichen Zulassung vorgegebenen Grenzen im gekühlten Zustand eingefüllt, so sind zusätzlich die dadurch bedingten Ausdehnungen bei der Festlegung des Füllungsgrades zu berücksichtigen.

(3) Für die Lagerung wassergefährdender Flüssigkeiten ohne zusätzliche gefährliche Eigenschaften (giftig oder ätzend nach der Verordnung (EG) Nr. 1272/2008) in ortsfesten Behältern ist der zulässige Füllungsgrad bei Einfülltemperatur wie folgt festzulegen:

$$\text{Füllungsgrad} = \frac{100}{1 + \alpha \cdot 35} \text{ in \% des Fassungsraumes}$$

Der mittlere kubische Ausdehnungskoeffizient  $\alpha$  kann wie folgt ermittelt werden:

$$\alpha = \frac{d_{15} - d_{50}}{35 \cdot d_{50}}$$

$d_{15}$  = Dichte der Flüssigkeit bei +15 °C

$d_{50}$  = Dichte der Flüssigkeit bei +50 °C.

(4) Für Behälter zur Lagerung wassergefährdender Flüssigkeiten, die nach der Verordnung (EG) Nr. 1272/2008 (CLP-Verordnung) als giftig oder ätzend eingestuft sind, soll ein mindestens 3 % niedrigerer Füllungsgrad als nach Absatz (3) bestimmt, eingehalten werden.