

## Bescheid

über die Änderung der  
allgemeinen bauaufsichtlichen Zulassung/  
allgemeinen Bauartgenehmigung  
vom 24. März 2020

Eine vom Bund und den Ländern gemeinsam  
getragene Anstalt des öffentlichen Rechts

Zulassungs- und Genehmigungsstelle  
für Bauprodukte und Bauarten

Datum:

23.04.2021

Geschäftszeichen:

II 22-1.40.7-10/21

**Nummer:**

**Z-40.7-460**

**Geltungsdauer**

vom: **23. April 2021**

bis: **24. März 2025**

**Antragsteller:**

**SCHÜTZ GmbH & Co. KGaA**

**Rechnungen**

Schützstraße 12

56242 Selters

**Gegenstand des Bescheides:**

**Befüllsysteme "Niv-O-Quick" und "Niv-O-Quick 01"**

Dieser Bescheid ändert die allgemeine bauaufsichtliche Zulassung/allgemeinen Bauartgenehmigung  
Nr. Z-40.-460 vom 24.3.2020.

Dieser Bescheid umfasst drei Seiten und eine Anlage. Er gilt nur in Verbindung mit der oben  
genannten allgemeinen bauaufsichtlichen Zulassung/allgemeinen Bauartgenehmigung und darf nur  
zusammen mit dieser verwendet werden.

## **I ALLGEMEINE BESTIMMUNGEN**

Die Allgemeinen Bestimmungen der allgemeinen bauaufsichtlichen Zulassung und der allgemeinen Bauartgenehmigung Nr. Z-40.7-460 werden durch folgende Fassung ersetzt:

- 1 Mit diesem Bescheid ist die Verwendbarkeit bzw. Anwendbarkeit des Regelungsgegenstandes im Sinne der Landesbauordnungen nachgewiesen.
- 2 Dieser Bescheid ersetzt nicht die für die Durchführung von Bauvorhaben gesetzlich vorgeschriebenen Genehmigungen, Zustimmungen und Bescheinigungen.
- 3 Dieser Bescheid wird unbeschadet der Rechte Dritter, insbesondere privater Schutzrechte, erteilt.
- 4 Dem Verwender bzw. Anwender des Regelungsgegenstandes sind, unbeschadet weiter gehender Regelungen in den "Besonderen Bestimmungen", Kopien dieses Bescheides zur Verfügung zu stellen. Zudem ist der Verwender bzw. Anwender des Regelungsgegenstandes darauf hinzuweisen, dass dieser Bescheid an der Verwendungs- bzw. Anwendungsstelle vorliegen muss. Auf Anforderung sind den beteiligten Behörden ebenfalls Kopien zur Verfügung zu stellen.
- 5 Dieser Bescheid darf nur vollständig vervielfältigt werden. Eine auszugsweise Veröffentlichung bedarf der Zustimmung des Deutschen Instituts für Bautechnik. Texte und Zeichnungen von Werbeschriften dürfen diesem Bescheid nicht widersprechen, Übersetzungen müssen den Hinweis "Vom Deutschen Institut für Bautechnik nicht geprüfte Übersetzung der deutschen Originalfassung" enthalten.
- 6 Dieser Bescheid wird widerruflich erteilt. Die Bestimmungen können nachträglich ergänzt und geändert werden, insbesondere, wenn neue technische Erkenntnisse dies erfordern.
- 7 Dieser Bescheid bezieht sich auf die von dem Antragsteller gemachten Angaben und vorgelegten Dokumente. Eine Änderung dieser Grundlagen wird von diesem Bescheid nicht erfasst und ist dem Deutschen Institut für Bautechnik unverzüglich offenzulegen.
- 8 Die von diesem Bescheid umfasste allgemeine Bauartgenehmigung gilt zugleich als allgemeine bauaufsichtliche Zulassung für die Bauart.

## **II        BESONDERE BESTIMMUNGEN**

Die Besonderen Bestimmungen der allgemeinen bauaufsichtlichen Zulassung werden wie folgt geändert.

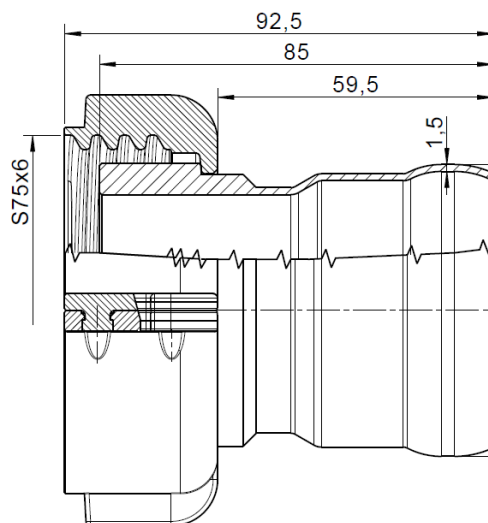
Anlage 1.6 des Bescheids vom 24.3.2020 wird durch Anlage 1.6 in der Fassung vom 23.04.2021 ersetzt.

Holger Eggert  
Referatsleiter

Beglaubigt  
Reidt

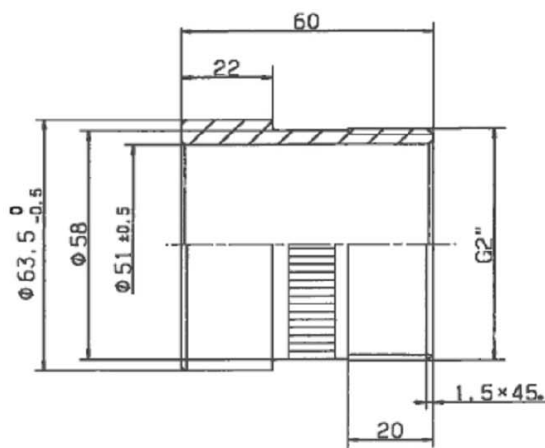
**Pos. 7:**

**Anschlussstück DN50 nach  
DIN EN 1123-2:2006+A1:2007**  
Normalmuffe, Material 1.0718  
(alternativ: 1.0576)



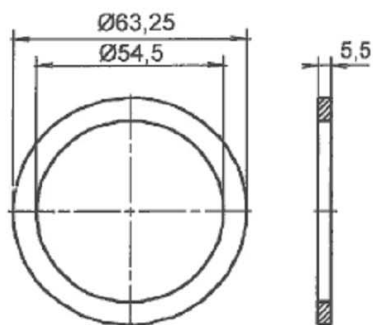
**Pos. 7:**

**Anschlussstück 2"**  
(alternativ zu Anschlussstück DN50) Material: 1.0718 (alternativ: 1.0576)



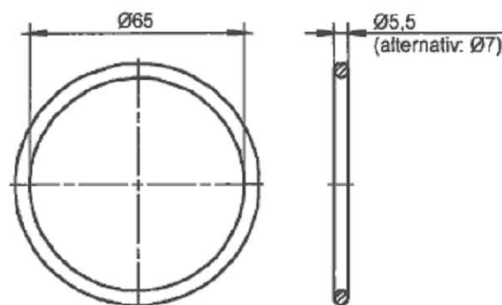
**Pos. 8:**

**Flachdichtung**  
Material: NBR



**Pos. 9:**

**O-Ring**  
Material: NBR



Befüllsysteme "Niv-O-Quick" und "Niv-O-Quick 01"

Zubehör  
Anschlussstücke, Dichtungen

Anlage 1.6  
(Fassung 23.4.2021)