

**Allgemeine
bauaufsichtliche
Zulassung/
Allgemeine
Bauartgenehmigung**

Eine vom Bund und den Ländern gemeinsam
getragene Anstalt des öffentlichen Rechts

**Zulassungs- und Genehmigungsstelle
für Bauprodukte und Bauarten**

Datum: 04.05.2021 Geschäftszeichen:
III 27-1.41.3-3/21

**Nummer:
Z-41.3-606**

Geltungsdauer
vom: **4. Mai 2021**
bis: **4. Mai 2026**

Antragsteller:
Strulik GmbH
Neesbacher Straße 15
65597 Hünfelden

Gegenstand dieses Bescheides:
**Absperrvorrichtungen gegen Feuer und Rauch in Luftleitungen entsprechend DIN 18017,
Typ BSV**

Der oben genannte Regelungsgegenstand wird hiermit allgemein bauaufsichtlich
zugelassen/genehmigt.
Dieser Bescheid umfasst neun Seiten und eine Anlage.

I ALLGEMEINE BESTIMMUNGEN

- 1 Mit diesem Bescheid ist die Verwendbarkeit bzw. Anwendbarkeit des Regelungsgegenstandes im Sinne der Landesbauordnungen nachgewiesen.
- 2 Dieser Bescheid ersetzt nicht die für die Durchführung von Bauvorhaben gesetzlich vorgeschriebenen Genehmigungen, Zustimmungen und Bescheinigungen.
- 3 Dieser Bescheid wird unbeschadet der Rechte Dritter, insbesondere privater Schutzrechte, erteilt.
- 4 Dem Verwender bzw. Anwender des Regelungsgegenstandes sind, unbeschadet weitergehender Regelungen in den "Besonderen Bestimmungen", Kopien dieses Bescheides zur Verfügung zu stellen. Zudem ist der Verwender bzw. Anwender des Regelungsgegenstandes darauf hinzuweisen, dass dieser Bescheid an der Verwendungs- bzw. Anwendungsstelle vorliegen muss. Auf Anforderung sind den beteiligten Behörden ebenfalls Kopien zur Verfügung zu stellen.
- 5 Dieser Bescheid darf nur vollständig vervielfältigt werden. Eine auszugsweise Veröffentlichung bedarf der Zustimmung des Deutschen Instituts für Bautechnik. Texte und Zeichnungen von Werbeschriften dürfen diesem Bescheid nicht widersprechen, Übersetzungen müssen den Hinweis "Vom Deutschen Institut für Bautechnik nicht geprüfte Übersetzung der deutschen Originalfassung" enthalten.
- 6 Dieser Bescheid wird widerruflich erteilt. Die Bestimmungen können nachträglich ergänzt und geändert werden, insbesondere, wenn neue technische Erkenntnisse dies erfordern.
- 7 Dieser Bescheid bezieht sich auf die von dem Antragsteller gemachten Angaben und vorgelegten Dokumente. Eine Änderung dieser Grundlagen wird von diesem Bescheid nicht erfasst und ist dem Deutschen Institut für Bautechnik unverzüglich offenzulegen.

II BESONDERE BESTIMMUNGEN

1 Regelungsgegenstand und Verwendungs- bzw. Anwendungsbereich

1.1 Regelungsgegenstand

Gegenstand dieses Bescheides sind Absperrvorrichtungen gegen Feuer und Rauch in Luftleitungen nach DIN 18017-3¹ vom Typ "BSV" in der Ausführung als Tellerventil.

Die Absperrvorrichtung besteht im Wesentlichen aus Einbaurahmen, Ventilmantel, Ventilteller und thermischer Auslöseeinrichtung.

Die Absperrvorrichtung wird in folgenden Größen hergestellt:

DN 100, DN 125, DN 150; DN 160 und DN 200.

Die Absperrvorrichtung hat in Abhängigkeit von der Anwendung in feuerwiderstandsfähigen Bauteilen die Feuerwiderstandsklasse K90-18017, s. Abschnitt 1.2.2.

Dieser Bescheid gilt für den waagerechten Einbau der Absperrvorrichtung in der Wandung von feuerwiderstandsfähigen vertikalen Luftleitungen oder von Schächten aus feuerwiderstandsfähigen Wänden (nachfolgend feuerwiderstandsfähige Schächte genannt) nach Abschnitt 1.2.2.

1.2 Verwendungs- und Anwendungsbereich

1.2.1 Verwendungsbereich

Die Absperrvorrichtung ist mit der von diesem Bescheid erfassten allgemeinen bauaufsichtlichen Zulassung zur Verwendung in Einzelentlüftungsanlagen, Zentralentlüftungsanlagen nach DIN 18017-3¹ oder in zentralen Anlagen in Anlehnung an DIN 18017-3¹, bei denen die Zuluft über Luftleitungen herangeführt wird, nachgewiesen. Sie ist unter Berücksichtigung nachfolgender Bestimmungen und nach Maßgabe der landesrechtlichen Vorschriften über Lüftungsanlagen (z. B. Richtlinie über die brandschutztechnischen Anforderungen an Lüftungsanlagen) zur Verwendung in der Wandung von feuerwiderstandsfähigen Schächten und feuerwiderstandsfähigen vertikalen Luftleitungen bestimmt.

Die Absperrvorrichtung darf in vorgenannten Lüftungsanlagen verwendet werden, wenn diese Anlagen folgende Merkmale aufweisen:

- die Ventilatoren für Zentralentlüftungsanlagen müssen im Dachbereich eines Gebäudes oberhalb der obersten Luftanschlussleitung angeordnet werden,
- der erste Spiegelstrich gilt für Luftleitungen, die für die Zuluft verwendet werden, gleichermaßen,
- die einzelnen Hauptleitungen müssen grundsätzlich vertikal durch die Geschosse mit freier Abströmung vertikal über Dach geführt werden,
- die Absperrvorrichtung darf in Entlüftungsleitungen von Bädern, Toilettenräumen und, falls zutreffend, von Wohnungsküchen verwendet werden,
- die Absperrvorrichtung darf nur in Lüftungsanlagen ohne Wärmerückgewinnung verwendet werden,
- die Absperrvorrichtung darf auch in Entlüftungsleitungen von Bädern oder Toilettenräumen verwendet werden, die nicht als Wohngebäude (z. B. Hotels) genutzt werden,
- die Zuluft darf maschinell ausschließlich zentral vom Dach her direkt zu den zu entlüftenden Bädern, Toiletten und, falls zutreffend, zu den Wohnungsküchen geführt werden.

1.2.2 Anwendungsbereich

Die Absperrvorrichtung ist ausschließlich zur Verhinderung einer Brandübertragung von Geschoss zu Geschoss nachgewiesen.

¹ DIN 18017-3:2009-09 Lüftung in Bädern und Toilettenräumen ohne Außenfenster; Lüftung mit Ventilatoren

Die Absperrvorrichtung ist mit waagerechter Achse in Wandungen von feuerwiderstandsfähigen Schächten F30, F60, F90² oder vertikalen feuerwiderstandsfähigen Luftleitungen L30, L60, L90² jeweils mit oder ohne innerer Hauptleitung aus Stahlblech anwendbar. Der lichte Querschnitt der luftführenden Hauptleitung darf maximal 1.000 cm² betragen.

Die Absperrvorrichtung vom Typ BSV hat die Feuerwiderstandsklasse K90-18017 bei Einbau

- in mindestens 40 mm dicken Wandungen von feuerwiderstandsfähigen Schächten F90 oder
- in mindestens 40 mm dicken Wandungen von vertikalen feuerwiderstandsfähigen Luftleitungen L90.

Die Absperrvorrichtung darf auch in Wandungen von feuerwiderstandsfähigen Schächten oder Luftleitungen mit einer geringeren Feuerwiderstandsklasse als F90 oder L90 eingebaut werden. Dann hat die Absperrvorrichtung die gleiche Feuerwiderstandsklasse wie die zu schützende feuerwiderstandsfähige Schachtwand oder vertikale feuerwiderstandsfähige Luftleitung. (siehe Abschnitt 3.1.1, Absatz 3)

Der Nachweis der Eignung der Absperrvorrichtung für

- den Anschluss an Abluftanlagen von gewerblichen Küchen
- den Anschluss an Dunstabzugshauben
- den Einbau in feuerwiderstandsfähige Unterdecken
- den Einbau in Lüftungsanlagen, in denen die Funktion der Absperrvorrichtungen durch starke Verschmutzung, extreme Feuchtigkeit oder durch chemische Kontaminierung behindert wird
- andere Nutzungen als zu brandschutztechnischen Zwecken

wurde im Rahmen dieses Genehmigungsverfahrens nicht geführt.

2 Bestimmungen für das Bauprodukt

2.1 Eigenschaften und Zusammensetzung

Die Absperrvorrichtung muss den bei der Zulassungsprüfung verwendeten Baumustern, den Angaben der Prüfberichte und gutachterlichen Stellungnahmen sowie den Konstruktionszeichnungen entsprechen. Die Prüfberichte, Gutachten und Konstruktionszeichnungen sind beim Deutschen Institut für Bautechnik hinterlegt; sie sind vom Antragsteller der von diesem Bescheid erfassten allgemeinen bauaufsichtlichen Zulassung der fremdüberwachenden Stelle zur Verfügung zu stellen. Die Absperrvorrichtung besteht gemäß den Angaben der Anlage 1 im Wesentlichen aus folgenden Bauteilen³:

- Einbaurahmen
- Ventilmantel
- Ventilteller
- thermische Auslöseeinrichtung

2.2 Herstellung und Kennzeichnung

2.2.1 Herstellung

Die Absperrvorrichtung ist in den Werken des Antragstellers herzustellen. Die für die Herstellung der Absperrvorrichtung zu verwendenden Bauprodukte müssen den jeweiligen

² Die Zuordnung der Feuerwiderstandsklassen zu den bauaufsichtlichen Anforderungen erfolgt gemäß der technischen Regel A 2.2.1.2, "Bauaufsichtliche Anforderungen, Zuordnung der Klassen, Verwendung von Bauprodukten, Anwendung von Bauarten" der Muster-Verwaltungsvorschrift Technische Baubestimmungen (MVVVB) Ausgabe 2020/1, Anhang 4 bzw. Anhang 14, s. www.dibt.de

³ Die technische Spezifikation der Komponenten ist im DIBt hinterlegt und muss vom Antragsteller dieser Zulassung der fremdüberwachenden Stelle zur Verfügung gestellt werden.

Bestimmungen des Abschnitts 2.1 entsprechen und verwendbar sein im Sinne der Bestimmungen zu den Bauprodukten in der jeweiligen Landesbauordnung.

Die Absperrvorrichtung ist mit einer Montage- und Betriebsanleitung zu versehen, die der Antragsteller/Hersteller in Übereinstimmung mit der von diesem Bescheid erfassten allgemeinen bauaufsichtlichen Zulassung erstellt hat und die dem Anwender zur Verfügung zu stellen ist. In der Betriebsanleitung sind dabei schriftlich alle für die Inbetriebnahme, Inspektion und Reinigung der Absperrvorrichtung notwendigen Angaben ausführlich darzustellen.

2.2.2 Kennzeichnung

Die Absperrvorrichtung muss vom Hersteller mit dem Übereinstimmungszeichen (Ü-Zeichen) nach den Übereinstimmungszeichen-Verordnungen der Länder einschließlich der Produktklassifizierung K90-18017, K60-18017 bzw. K30-18017 leicht erkennbar und dauerhaft gekennzeichnet werden. Die Kennzeichnung mit dem Ü-Zeichen darf nur erfolgen, wenn die Voraussetzungen nach Abschnitt 2.3 erfüllt sind.

2.3 Übereinstimmungsbestätigung

2.3.1 Allgemeines

Die Bestätigung der Übereinstimmung des Bauprodukts (Absperrvorrichtung) mit den Bestimmungen der von diesem Bescheid erfassten allgemeinen bauaufsichtlichen Zulassung muss für jedes Herstellwerk mit einer Übereinstimmungserklärung auf der Grundlage einer werkseigenen Produktionskontrolle und eines Übereinstimmungszertifikates einer hierfür anerkannten Zertifizierungsstelle sowie einer regelmäßigen Fremdüberwachung durch eine anerkannte Überwachungsstelle nach Maßgabe der folgenden Bestimmungen erfolgen:

Für die Erteilung des Übereinstimmungszertifikats und die Fremdüberwachung einschließlich der dabei durchzuführenden Produktprüfungen hat der Hersteller der Absperrvorrichtung eine hierfür anerkannte Zertifizierungsstelle sowie eine hierfür anerkannte Überwachungsstelle einzuschalten.

Die Übereinstimmungserklärung hat der Hersteller durch Kennzeichnung der Absperrvorrichtung mit dem Übereinstimmungszeichen (Ü-Zeichen) unter Hinweis auf den Verwendungszweck abzugeben.

Dem Deutschen Institut für Bautechnik ist von der Zertifizierungsstelle eine Kopie des von ihr erteilten Übereinstimmungszertifikates zur Kenntnis zu geben.

Dem Deutschen Institut für Bautechnik ist zusätzlich eine Kopie des Erstprüfberichts zur Kenntnis zu geben.

2.3.2 Werkseigene Produktionskontrolle

In jedem Herstellwerk ist eine werkseigene Produktionskontrolle einzurichten und durchzuführen. Unter werkseigener Produktionskontrolle wird die vom Hersteller vorzunehmende kontinuierliche Überwachung der Produktion verstanden, mit der dieser sicherstellt, dass die von ihm hergestellten Bauprodukte den Bestimmungen der von diesem Bescheid erfassten allgemeinen bauaufsichtlichen Zulassung entsprechen.

Die werkseigene Produktionskontrolle soll mindestens die im Folgenden aufgeführten Maßnahmen einschließen:

Überprüfung, dass nur die unter Abschnitt 2.1 benannten Baustoffe und Bauteile verwendet, die planmäßigen Abmessungen eingehalten und die Absperrvorrichtung ordnungsgemäß gekennzeichnet werden.

Mindestens einmal täglich ist an einer Absperrvorrichtung jedes Typs, jeder Größe und jeder unterschiedlicher Auslöseeinrichtung die einwandfreie Funktion des Öffnens und Schließens der Absperrvorrichtungen zu prüfen. Die Ergebnisse der werkseigenen Produktionskontrolle sind aufzuzeichnen.

Die Aufzeichnungen müssen mindestens folgende Angaben enthalten:

- Bezeichnung des Bauproduktes und der Bestandteile hinsichtlich der im Abschnitt 2.1 festgelegten Anforderungen

- Art der Kontrolle oder Prüfung
- Datum der Herstellung und der Prüfung des Bauprodukts bzw. des Ausgangsmaterials oder der Bestandteile
- Ergebnis der Kontrollen und Prüfungen und, soweit zutreffend, Vergleich mit den Anforderungen
- Unterschrift des für die werkseigene Produktionskontrolle Verantwortlichen

Die Aufzeichnungen sind mindestens fünf Jahre aufzubewahren und der für die Fremdüberwachung eingeschalteten Überwachungsstelle vorzulegen. Sie sind dem Deutschen Institut für Bautechnik und der zuständigen obersten Bauaufsichtsbehörde auf Verlangen vorzulegen.

Bei ungenügendem Prüfergebnis im Rahmen der werkseigenen Produktionskontrolle sind vom Hersteller unverzüglich die erforderlichen Maßnahmen zur Abstellung des Mangels zu treffen. Bauprodukte, die den Anforderungen nicht entsprechen, sind so zu handhaben, dass Verwechslungen mit übereinstimmenden ausgeschlossen werden. Nach Abstellung des Mangels ist - soweit technisch möglich und zum Nachweis der Mängelbeseitigung erforderlich - die betreffende Prüfung im Rahmen der werkseigenen Produktionskontrolle unverzüglich zu wiederholen.

2.3.3 Fremdüberwachung

In jedem Herstellwerk ist das Werk und die werkseigene Produktionskontrolle durch eine Fremdüberwachung regelmäßig zu überprüfen, mindestens jedoch zweimal jährlich.

Im Rahmen der Fremdüberwachung ist eine Erstprüfung des Bauproduktes durchzuführen.

Die Fremdüberwachung muss mindestens nachfolgende Maßnahmen umfassen:

- die Kontrolle der Ergebnisse der werkseigenen Produktionskontrolle
- die Kontrolle der Abmessungen der Absperrvorrichtung
- die Kontrolle der Kennzeichnung der verwendeten Bestandteile (Komponenten) sowie die Kennzeichnung der Absperrvorrichtung selbst.

Weiterhin ist im Rahmen der Fremdüberwachung die Überprüfung des Auslöseverhaltens der Auslöseeinrichtungen der Absperrvorrichtungen laut dem im DIBt und der fremdüberwachenden Stelle hinterlegten Prüfplan anhand der für diese Überprüfungen vorgeschriebenen Prüfeinrichtung⁴ erforderlich. Dafür sind von der fremdüberwachenden Stelle mindestens drei Absperrvorrichtungen unterschiedlicher Baugrößen wahllos aus der laufenden Produktion in halbjährlichem Abstand zu entnehmen.

Die Probennahme und Prüfungen obliegen jeweils der anerkannten Überwachungsstelle.

Die Ergebnisse der Zertifizierung und Fremdüberwachung sind mindestens fünf Jahre aufzubewahren. Sie sind von der Zertifizierungsstelle bzw. der Überwachungsstelle dem Deutschen Institut für Bautechnik und der zuständigen obersten Bauaufsichtsbehörde auf Verlangen vorzulegen

3 Bestimmungen für Planung, Bemessung und Ausführung

3.1 Planung

3.1.1 Allgemeines

Für die Planung von Lüftungsanlagen nach DIN 18017-3¹ mit der Absperrvorrichtung gelten die landesrechtlichen Vorschriften über Lüftungsanlagen (z. B. Richtlinie über die brand-schutztechnischen Anforderungen an Lüftungsanlagen), insbesondere hinsichtlich der Kraft- und Lasteinleitung in feuerwiderstandsfähige Schachtwände oder feuerwiderstandsfähige Luftleitungen, soweit nachstehend nichts zusätzlich bestimmt ist.

⁴ Die Spezifikation des Prüfstandes zur Überprüfung des Auslöseverhaltens der Absperrvorrichtungen gegen Brandübertragung in Lüftungsleitungen (DIN 18017) ist im DIBt und bei der fremdüberwachenden Stelle hinterlegt.

Die Verwendung der Absperrvorrichtung in feuerwiderstandsfähigen Schachtwänden oder feuerwiderstandsfähigen Luftleitungen darf auch ohne innen liegende Stahlblechleitung erfolgen; dabei dürfen die Hauptleitungen lichte Querschnitte bis maximal 1.000 cm² haben.

Im Bereich der Decken muss zwischen der luftführenden Hauptleitung und der brandschutztechnischen Ummantelung immer ein mindestens 100 mm dicker Betonverguss vollflächig hergestellt werden. Alternativ kann auch Mörtel M15 nach DIN EN 998-2⁵ verwendet werden.

Die feuerwiderstandsfähigen Schächte oder vertikalen Luftleitungen mit einer nachgewiesenen Feuerwiderstandsdauer von mindestens 30 Minuten müssen mindestens 24 mm dick sein und aus mineralischen Baustoffen bestehen; sie können einschalig sein oder aus ein- oder mehrschaligen Baustoffen bestehen.

Je Geschoss dürfen maximal zwei Absperrvorrichtungen pro Hauptleitung angeschlossen werden; die angeschlossenen Absperrvorrichtungen dürfen nur zu einem brandschutztechnischen Bereich (Wohnung, Nutzbereich) gehören.

Hauptleitungen, an die die Absperrvorrichtung angeschlossen wird, müssen zu jeder Zeit eine obere vertikale Abströmung ins Freie aufweisen.

3.1.2 Zulässige Luftleitungen

Die Absperrvorrichtung muss in Wandungen von feuerwiderstandsfähigen Schächten oder vertikalen Luftleitungen, soweit nachstehend nichts Zusätzliches bestimmt ist, an Hauptleitungen aus Stahlblech (z. B. Wickelfalzleitung) entsprechend den Ausführungen der Anlagen dieses Bescheids angeschlossen werden; dabei dürfen die Hauptleitungen lichte Querschnitte bis maximal 1.000 cm² haben.

Wird die Absperrvorrichtung in Wandungen von klassifizierten Schächten oder klassifizierten Luftleitungen ohne innen liegende Stahlblechleitung eingebaut, darf die luftführende Hauptleitung einen lichten Querschnitt bis maximal 1.000 cm² haben.

Die Anschlussleitungen innerhalb des feuerwiderstandsfähigen Schachtes oder der feuerwiderstandsfähigen vertikalen Lüftungsleitung müssen aus nichtbrennbaren⁶ Baustoffen bestehen.

3.1.3 Verwendung in Wohnungsküchen

Die Absperrvorrichtung darf in Abluftleitungen von Wohnungsküchen verwendet werden, wenn die Abluft ausschließlich über luftführende Hauptleitungen aus Stahlblech geführt wird.

Die Absperrvorrichtung darf in Abluftleitungen von Wohnungsküchen ausschließlich zur Grundlüftung verwendet werden, wenn die Abluftleitungen an vertikale luftführende Hauptleitungen ohne innere Stahlblechleitung angeschlossen werden.

Wird an einer luftführenden Hauptleitung mindestens eine Wohnungsküche mit einer für diese Verwendung zugelassenen Absperrvorrichtung angeschlossen, müssen auch alle anderen, an diese luftführende Hauptleitung angeschlossenen Absperrvorrichtungen, die gleiche nachgewiesene brandschutztechnische Eignung für Wohnungsküchen aufweisen.

3.2 Bemessung

Die Absperrvorrichtung muss mit Luftleitungen verbunden sein, die entsprechend ihrer Bauart oder Verlegung bei Erwärmung im Brandfall keine erheblichen Kräfte auf die Absperrvorrichtungen und die Wandungen von feuerwiderstandsfähigen Schächten oder Luftleitungen ausüben.

⁵ DIN EN 998-2:2017-02 Festlegungen für Mörtel im Mauerwerksbau - Teil 2: Mauermörtel

⁶ Die Zuordnung der klassifizierten Eigenschaften des Brandverhaltens zu den bauaufsichtlichen Anforderungen erfolgt gemäß der Technischen Regel A 2.2.1.2, "Bauaufsichtliche Anforderungen, Zuordnung der Klassen, Verwendung von Bauprodukten, Anwendung von Bauarten" der Muster-Verwaltungsvorschrift Technische Baubestimmungen (MVVVB) Ausgabe 2020/1, Anhang 4, Abschnitt 1, s. www.dibt.de.

3.3 Ausführung

3.3.1 Allgemeines

Die Absperrvorrichtung ist entsprechend der Montageanleitung des Herstellers und den Angaben der Anlagen einzubauen, soweit nachstehend nichts Zusätzliches bestimmt ist.

Für den Einbau der Absperrvorrichtung in feuerwiderstandsfähige Schächte oder Luftleitungen müssen die Hohlräume zwischen dem Einbaurahmen der Absperrvorrichtung und dem zu schützenden Schacht oder der zu schützenden Luftleitung mit Normalmauermörtel der Mörtelklasse M2,5 oder M10 nach DIN EN 998-2⁵ (bei mindestens 100 mm dicken Bauteilen) oder Gipsmörtel ausgefüllt werden. Alternativ können diese Hohlräume mit Normalmauermörtel der Mörtelklasse M15 nach DIN EN 998-2⁵ geschlossen werden. Dazu muss in der jeweiligen Wandung der Schächte oder Luftleitung ein Ausschnitt von DN + 5 mm hergestellt werden.

3.3.2 Einbau in Wandungen von feuerwiderstandsfähigen Schächten oder Luftleitungen mit innen liegender Stahlblechleitung

Die Absperrvorrichtung muss innerhalb des feuerwiderstandsfähigen Schachtes oder der vertikalen Luftleitung mit der luftführenden Hauptleitung aus Stahlblech verbunden sein; dabei darf die Hauptleitung lichte Querschnitte bis maximal 1.000 cm² haben.

Die Anschlussleitungen innerhalb des feuerwiderstandsfähigen Schachtes oder der vertikalen Luftleitung müssen aus nichtbrennbaren⁶ Baustoffen bestehen.

Im Bereich der Decken muss zwischen der luftführenden Hauptleitung und der brandschutztechnischen Ummantelung immer ein mindestens 100 mm dicker Betonverguss vollflächig hergestellt werden. Alternativ kann auch Normalmauermörtel der Mörtelklasse M15 nach DIN EN 998-2⁵ verwendet werden.

Bei Einbau der Absperrvorrichtung in Wandungen aus mineralischem Plattenmaterial muss der vertikal geführte feuerwiderstandsfähige Schacht unmittelbar unterhalb der durchdrungenen Geschossdecken jeweils mit einem L-förmigen umlaufenden Bundkragen (mit den Schenkellängen 45 mm x 115 mm) aus 35 mm dicken nichtbrennbaren⁶ Brandschutzbauplatten versehen werden.

Die feuerwiderstandsfähigen Schächte oder vertikalen Luftleitungen mit einer nachgewiesenen Feuerwiderstandsdauer von mindestens 30 Minuten müssen mindestens 24 mm dick sein und aus mineralischen Baustoffen bestehen. Sie dürfen auch mit Formstücken ausgeführt sein.

3.3.3 Einbau in Wandungen von feuerwiderstandsfähigen Schächten oder Luftleitungen ohne innen liegende Stahlblechleitung

Es gelten die Bestimmungen des Abschnittes 3.3.2, jedoch ohne innenliegende Stahlblechleitung, zusätzlich gelten folgende Bestimmungen.

Die Absperrvorrichtung darf in Wandungen von feuerwiderstandsfähigen Schächten oder vertikalen feuerwiderstandsfähigen Luftleitungen auch ohne innere Stahlblechleitung eingebaut werden; dabei darf der lichte Querschnitt der luftführenden Leitung maximal 1.000 cm² betragen.

3.3.4 Übereinstimmungserklärung

Die bauausführende Firma, die die Absperrvorrichtung eingebaut hat, muss für jedes Bauvorhaben eine Bestätigung der Übereinstimmung der Bauart mit der allgemeinen Bauartgenehmigung abgeben (s. § 16 a Abs. 5, § 21 Abs. 2 MBO⁷).

7 nach Landesbauordnung

Sie muss schriftlich erfolgen und außerdem mindestens folgende Angaben enthalten:

- Z-41.3-606
- Absperrvorrichtung/en gegen Feuer und Rauch in Luftleitungen nach DIN 18017-3, Typ "BSV", K30-18017, K60-18017 bzw. K90-18017⁸
- Name und Anschrift der bauausführenden Firma
- Bezeichnung der baulichen Anlage
- Datum der Errichtung/der Fertigstellung
- Ort und Datum der Ausstellung der Erklärung sowie Unterschrift des Verantwortlichen

Die Übereinstimmungserklärung ist dem Bauherrn zur ggf. erforderlichen Weiterleitung an die zuständigen Bauaufsichtsbehörden auszuhändigen.

4 Bestimmungen für die Nutzung und Instandhaltung

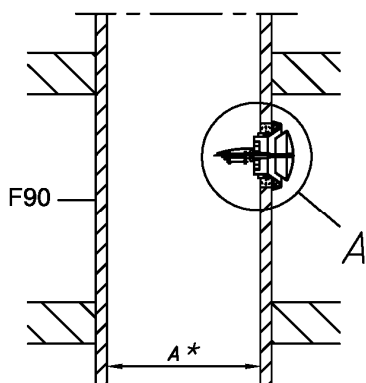
Die Absperrvorrichtung darf nur zusammen mit der Betriebsanleitung weitergegeben werden. Diese Unterlage ist nach Einbau in eine Lüftungsanlage dem Anlageneigentümer vom Vertreiber oder Anwender zu übergeben.

Juliane Valerius
Referatsleiterin

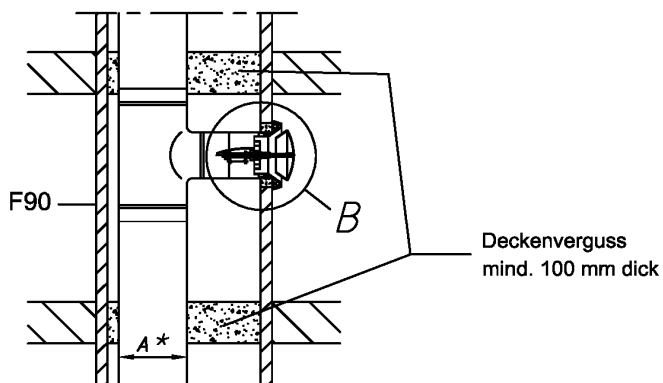
Beglaubigt
Köhler

STRULIK Absperrvorrichtung Typ BSV
Zulassung: Z-41.3-606 / Widerstandsklasse K90-18017
Einbaulage: in Wandungen von Luftschächten mit nichtbrennbaren Leitungen
Handauslösung: durch Aushängen des Schmelzlotes
Hersteller: STRULIK GmbH, Hünfelden-Dauborn

Einbau in Schachtwand

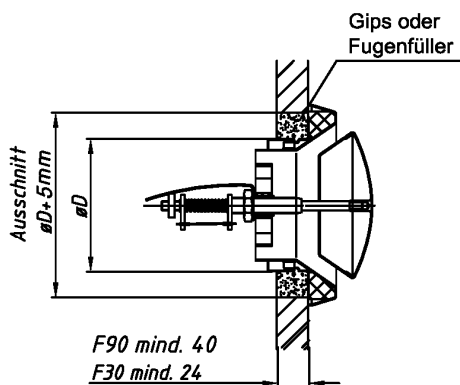


Einbau in Schachtwand mit Anschluss an luftführende Lüftungsleitung

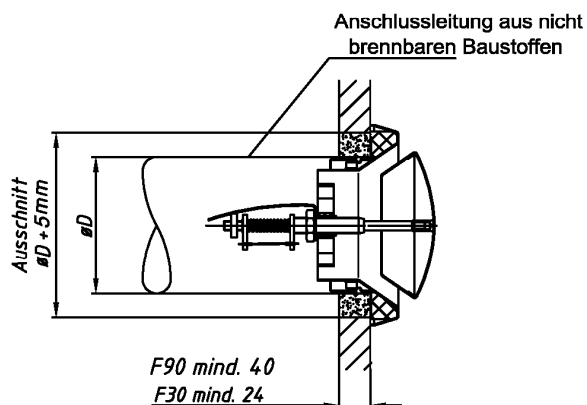


* A = max. 1000 cm²

Detail A



Detail B



Durchmesser	$\varnothing D$
100	100
125	125
150	150
160	160
200	200

Absperrvorrichtungen gegen Feuer und Rauch in Luftleitungen entsprechend DIN 18017, Typ BSV

Einbauhinweise in feuerwiderstandsfähigen Schachtwänden oder Lüftungsleitungen

Anlage 1