

## Bescheid

über die Änderung und Ergänzung der  
allgemeinen bauaufsichtlichen Zulassung  
vom 8. August 2018

Eine vom Bund und den Ländern gemeinsam  
getragene Anstalt des öffentlichen Rechts

Zulassungs- und Genehmigungsstelle  
für Bauprodukte und Bauarten

Datum: 12.11.2021      Geschäftszeichen:  
III 53-1.42.1-21/21

**Zulassungsnummer:**  
**Z-42.1-394**

**Geltungsdauer**  
vom: **12. November 2021**  
bis: **13. Juni 2023**

**Antragsteller:**  
**Airfit GmbH & Co. KG**  
Gewerbegebiet Zingsheim-Süd 40  
53947 Nettersheim

**Zulassungsgegenstand:**  
**Formstücke aus Polypropylen mit der Bezeichnung "Steckmuffen" für die Verwendung  
innerhalb der häuslichen Abwasserinstallation**

Dieser Bescheid ändert/ergänzt die allgemeine bauaufsichtliche Zulassung Nr. Z-42.1-394 vom 8. August 2018.  
Dieser Bescheid umfasst vier Seiten und sechs Anlagen. Er gilt nur in Verbindung mit der oben genannten allgemeinen bauaufsichtlichen Zulassung und darf nur zusammen mit dieser verwendet werden.

DIBt

## **I ALLGEMEINE BESTIMMUNGEN**

Die Allgemeinen Bestimmungen der allgemeinen bauaufsichtlichen Zulassung Nr. Z-42.1-394 werden durch folgende Fassung ersetzt:

- 1 Mit der allgemeinen bauaufsichtlichen Zulassung ist die Verwendbarkeit des Zulassungsgegenstandes im Sinne der Landesbauordnungen nachgewiesen.
- 2 Die allgemeine bauaufsichtliche Zulassung ersetzt nicht die für die Durchführung von Bauvorhaben gesetzlich vorgeschriebenen Genehmigungen, Zustimmungen und Bescheinigungen.
- 3 Die allgemeine bauaufsichtliche Zulassung wird unbeschadet der Rechte Dritter, insbesondere privater Schutzrechte, erteilt.
- 4 Hersteller und Vertreiber des Zulassungsgegenstandes haben, unbeschadet weiter gehender Regelungen in den "Besonderen Bestimmungen", dem Verwender des Zulassungsgegenstandes Kopien der allgemeinen bauaufsichtlichen Zulassung zur Verfügung zu stellen und darauf hinzuweisen, dass die allgemeine bauaufsichtliche Zulassung an der Verwendungsstelle vorliegen muss. Auf Anforderung sind den beteiligten Behörden ebenfalls Kopien der allgemeinen bauaufsichtlichen Zulassung zur Verfügung zu stellen.
- 5 Die allgemeine bauaufsichtliche Zulassung darf nur vollständig vervielfältigt werden. Eine auszugsweise Veröffentlichung bedarf der Zustimmung des Deutschen Instituts für Bautechnik. Texte und Zeichnungen von Werbeschriften dürfen der allgemeinen bauaufsichtlichen Zulassung nicht widersprechen. Übersetzungen der allgemeinen bauaufsichtlichen Zulassung müssen den Hinweis "Vom Deutschen Institut für Bautechnik nicht geprüfte Übersetzung der deutschen Originalfassung" enthalten.
- 6 Die allgemeine bauaufsichtliche Zulassung wird widerruflich erteilt. Die Bestimmungen der allgemeinen bauaufsichtlichen Zulassung können nachträglich ergänzt und geändert werden, insbesondere, wenn neue technische Erkenntnisse dies erfordern.
- 7 Dieser Bescheid bezieht sich auf die von dem Antragsteller im Zulassungsverfahren zum Zulassungsgegenstand gemachten Angaben und vorgelegten Dokumente. Eine Änderung dieser Zulassungsgrundlagen wird von diesem Bescheid nicht erfasst und ist dem Deutschen Institut für Bautechnik unverzüglich offenzulegen.

## II BESONDERE BESTIMMUNGEN

Die Besonderen Bestimmungen der allgemeinen bauaufsichtlichen Zulassung werden wie folgt geändert und ergänzt:

1. Abschnitt 1 erhält folgende Fassung

### 1 Zulassungsgegenstand und Verwendungsbereich

Die allgemeine bauaufsichtliche Zulassung gilt für die Herstellung und Verwendung von Formstücken aus Polypropylen (PP) mit der Bezeichnung "Steckmuffe". Die Formstücke werden als

- Steckmuffen (konzentrisch) in den Nennweiten DN 90, DN 110/110 oder DN 160/160,
- Steckmuffe (exzentrisch) in der Nennweite DN 75, DN 110/110, DN 125
- Winkelsteckmuffen in den Nennweiten DN 90 oder DN 110 oder
- Steckabzweig in der Nennweite DN 110/110
- Reduzieradapter in den Nennweiten DN 90/75; DN 110/90.

Die Steckmuffen sind im Spitzendenbereich mit einer Lamellen- Dichtung oder mit einer BL-Dichtung und im Muffenbereich mit einer BL- Dichtung ausgestattet. Die Reduzieradapter sind nur im Muffenbereich mit einer BL-Dichtung ausgestattet.

Die Steckmuffen dürfen in geraden, glatten Enden von Abwasserrohren aus PP nach DIN EN 1451-1<sup>1</sup> oder PVC-U nach DIN EN 1401-1<sup>2</sup> eingesteckt werden, die zur Ableitung von häuslichem Abwasser nach DIN 1986-3<sup>3</sup> verwendet werden, welches keine höheren Temperaturen als in DIN EN 476<sup>4</sup> festgelegt, aufweisen darf.

Aufgrund der durch das Einstecken der Formstücke verursachten Querschnittsverengung dürfen diese nur senkrecht bzw. in einem Winkel von größer 34°, ausgehend von der Horizontalen, in Anschlussleitungen unter Beachtung der Bestimmungen von DIN 1986-100<sup>5</sup>, DIN EN 12056-1<sup>6</sup> sowie DIN 1986-4<sup>7</sup> eingebaut werden.

Die Formstücke entsprechen den Anforderungen an normalentflammbare Baustoffe (Baustoffklasse B2) nach DIN 4102-1<sup>8</sup>.

1	DIN EN 1451-1	Kunststoff-Rohrleitungssysteme zum Ableiten von Abwasser (niedriger und hoher Temperatur) innerhalb der Gebäudestruktur - Polypropylen (PP) – Teil 1: Anforderungen an Rohre, Formstücke und das Rohrleitungssystem; Deutsche Fassung EN 1451-1:2017; Ausgabe:2018-03
2	DIN EN 1401-1	Kunststoff-Rohrleitungssysteme für erdverlegte drucklose Abwasserkanäle und -leitungen - Weichmacherfreies Polyvinylchlorid (PVC-U) - Teil 1: Anforderungen an Rohre, Formstücke und das Rohrleitungssystem; Deutsche Fassung EN 1401-1:2019; Ausgabe: 2019-09
3	DIN 1986-3	Entwässerungsanlagen für Gebäude und Grundstücke – Teil 3: Regeln für Betrieb und Wartung; Ausgabe:2004-11
4	DIN EN 476	Allgemeine Anforderungen an Bauteile für Abwasserleitungen und -kanäle; Deutsche Fassung EN 476:2011; Ausgabe: 2011-04
5	DIN 1986-100	Entwässerungsanlagen für Gebäude und Grundstücke - Teil 100: Bestimmungen in Verbindung mit DIN EN 752 und DIN EN 12056; Ausgabe: 2016-12
6	DIN EN 12056-1	Schwerkraftentwässerungsanlagen innerhalb von Gebäuden – Teil 1: Allgemeine und Ausführungsanforderungen; Deutsche Fassung EN 12056-1:2000; Ausgabe:2001-01
7	DIN 1986-4	Entwässerungsanlagen für Gebäude und Grundstücke - Teil 4: Verwendungsbereiche von Abwasserrohren und -formstücken verschiedener Werkstoffe; Ausgabe: 2019-08
8	DIN 4102-1	Brandverhalten von Baustoffen und Bauteilen – Teil 1: Baustoffe; Begriffe, Anforderungen und Prüfungen; Ausgabe:1998-05 in Verbindung mit Berichtigung 1; Ausgabe:1998-08

2. Der Abschnitt 2.3.1 erhält folgende Fassung

**2.3. Übereinstimmungsbestätigung**

**2.3.1 Allgemeines**

Die Bestätigung der Übereinstimmung des Bauprodukts mit den Bestimmungen dieser allgemeinen bauaufsichtlichen Zulassung muss für jedes Herstellwerk mit einer Übereinstimmungserklärung des Herstellers auf der Grundlage einer werkseigenen Produktionskontrolle und eines Übereinstimmungszertifikats einer hierfür anerkannten Zertifizierungsstelle sowie einer regelmäßigen Fremdüberwachung durch eine anerkannte Überwachungsstelle nach Maßgabe der folgenden Bestimmungen erfolgen:

Für die Erteilung des Übereinstimmungszertifikats und die Fremdüberwachung einschließlich der dabei durchzuführenden Produktprüfungen hat der Hersteller des Bauprodukts eine hierfür anerkannte Zertifizierungsstelle sowie eine hierfür anerkannte Überwachungsstelle einzuschalten.

Die Übereinstimmungserklärung hat der Hersteller durch Kennzeichnung der Bauprodukte mit dem Übereinstimmungszeichen (Ü-Zeichen) unter Hinweis auf den Verwendungszweck abzugeben.

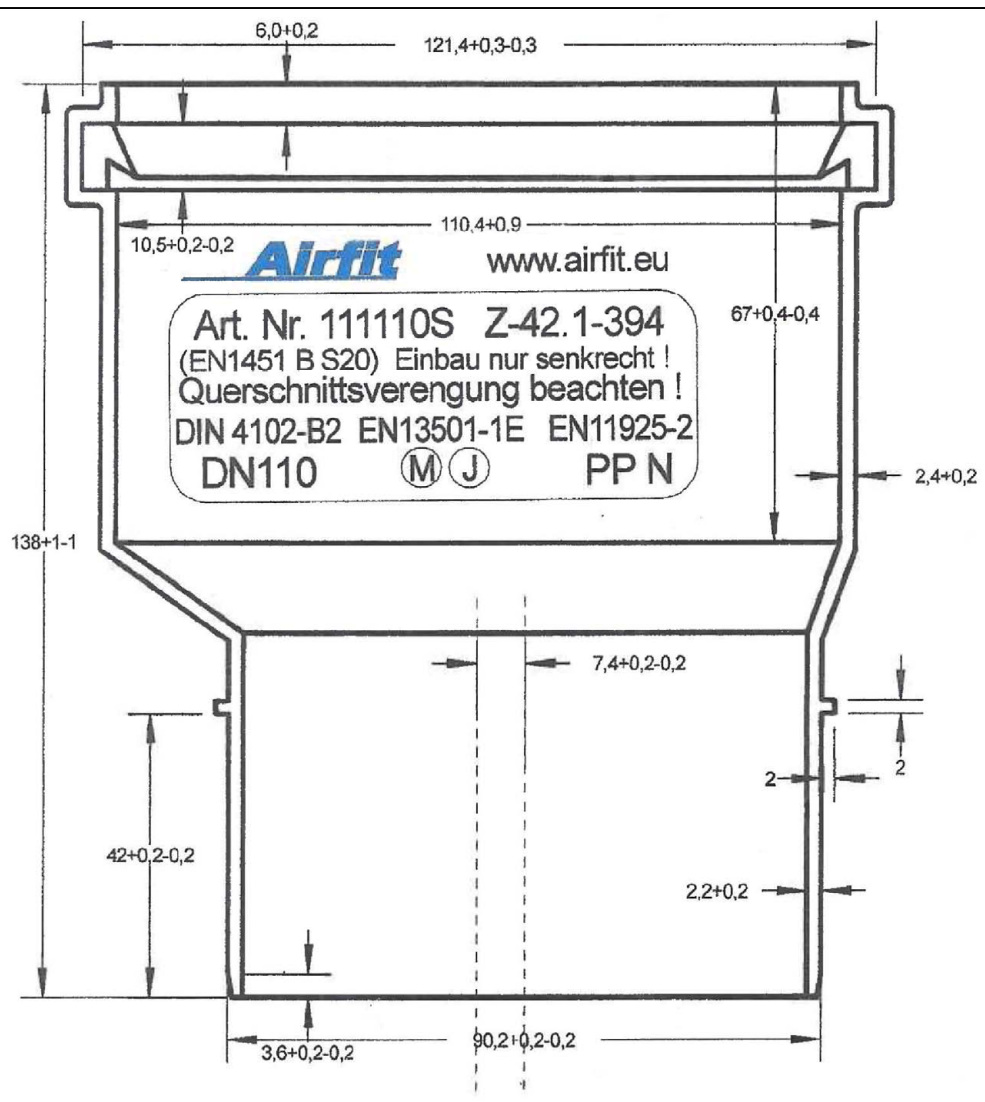
Dem Deutschen Institut für Bautechnik ist von der Zertifizierungsstelle eine Kopie des von ihr erteilten Übereinstimmungszertifikats zur Kenntnis zu geben.

3. Die Anlage 2 der allgemeinen bauaufsichtlichen Zulassung wird durch die Anlage 1 dieses Bescheids ersetzt

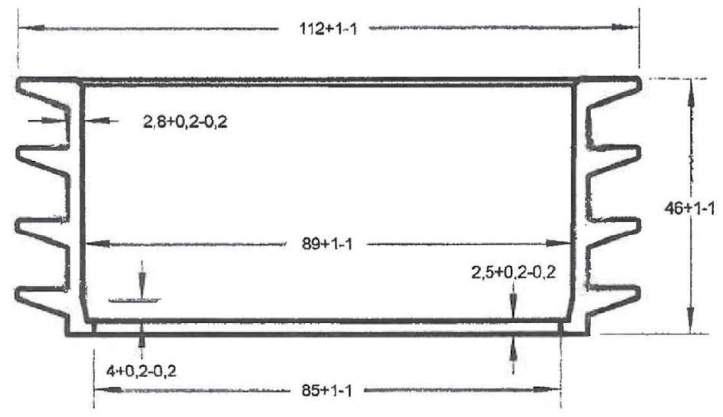
4. Die Anlagen der allgemeinen bauaufsichtlichen Zulassung werden durch die Anlagen 2 bis 6 dieses Bescheids ergänzt.

Ronny Schmidt  
Referatsleiter

Beglaubigt  
Samuel

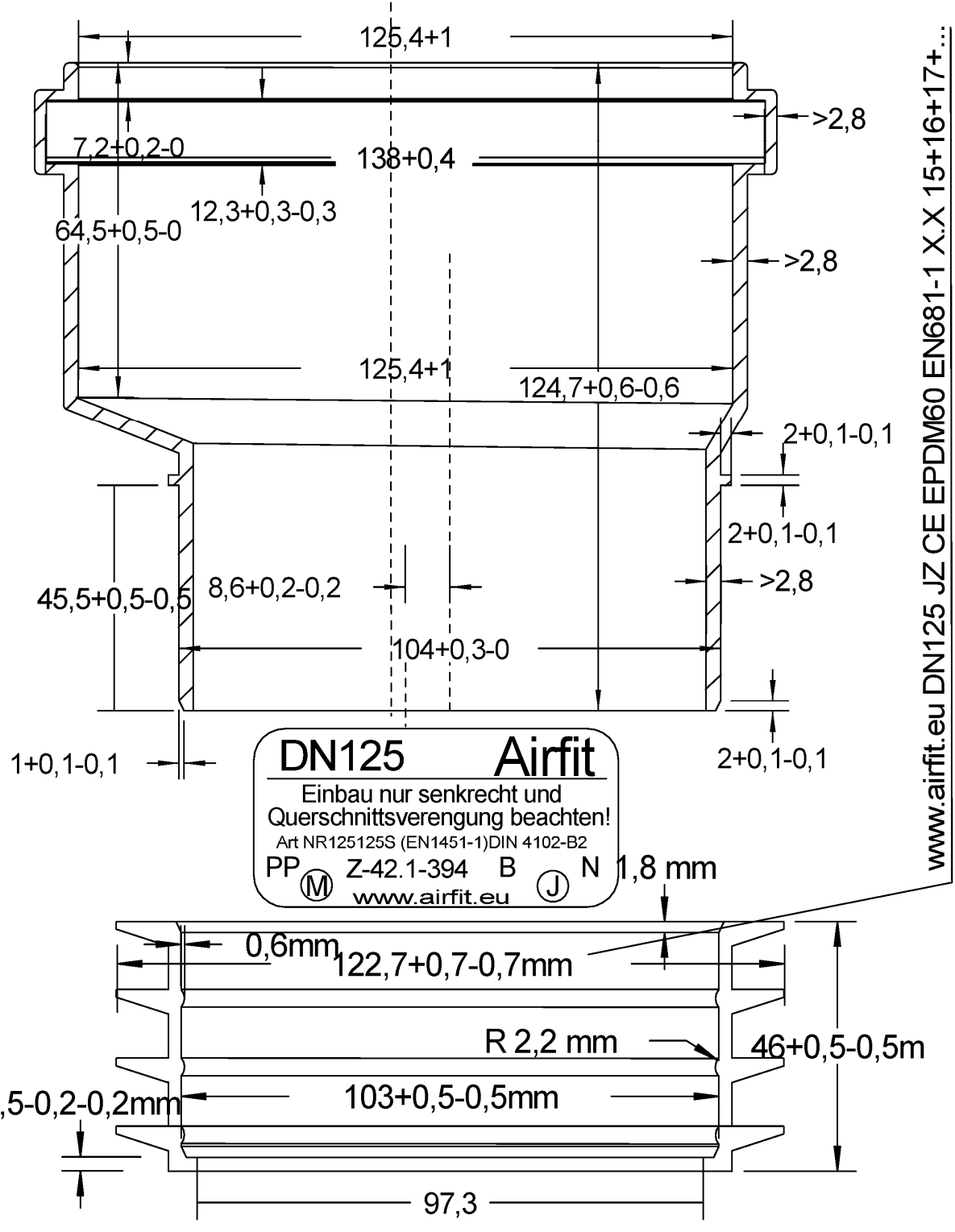


www.airfit.eu DN110x90 JZ CE EPDM60 / EN681-1 x.x 12+13+14+15



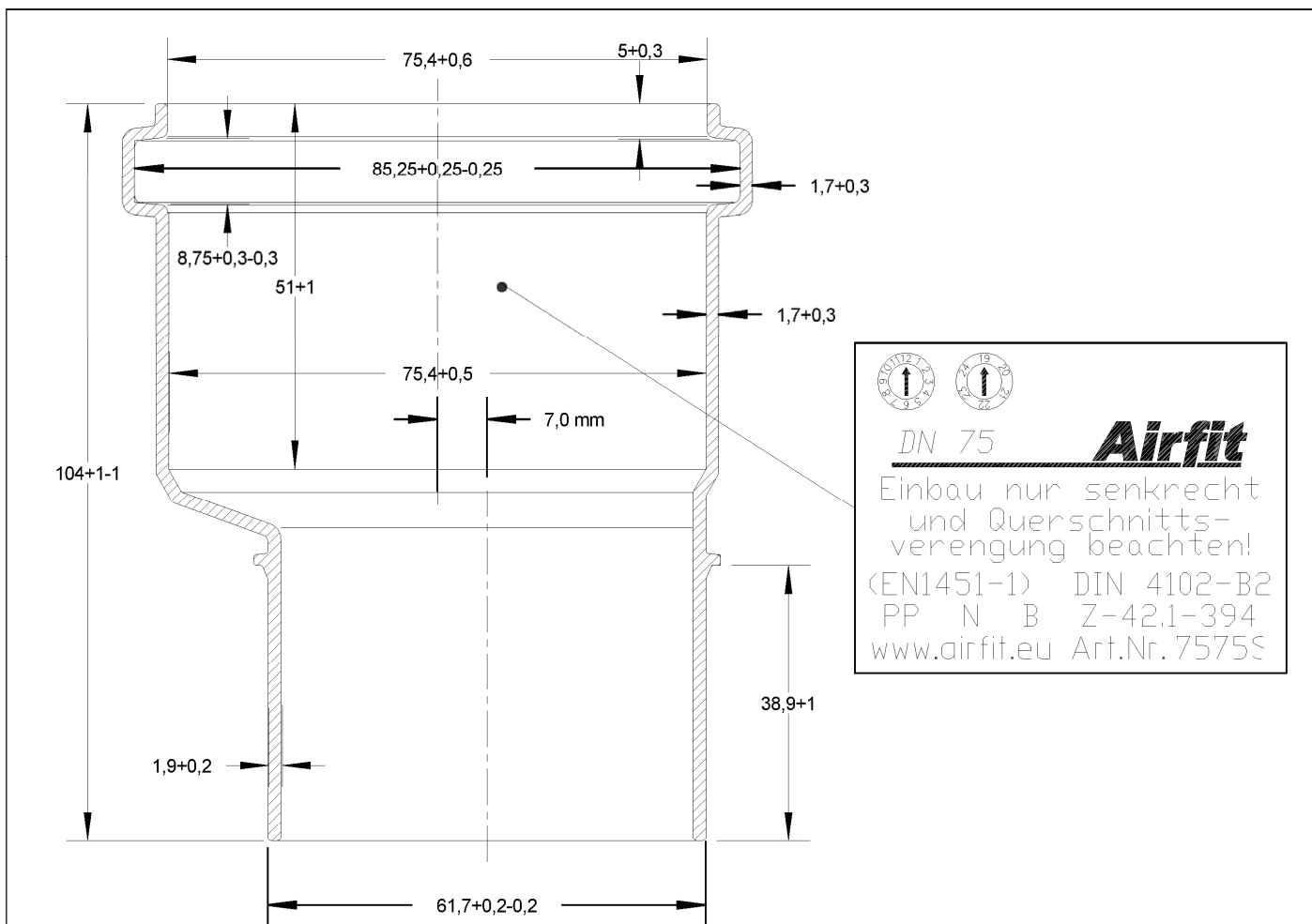
Elektronische Kopie der abZ des DIBt: Z-42.1-394

Formstücke aus Polypropylen mit der Bezeichnung "Steckmuffen" für die Verwendung innerhalb der häuslichen Abwasserinstallation	Anlage 1
Steckmuffen-Plus DN 110	

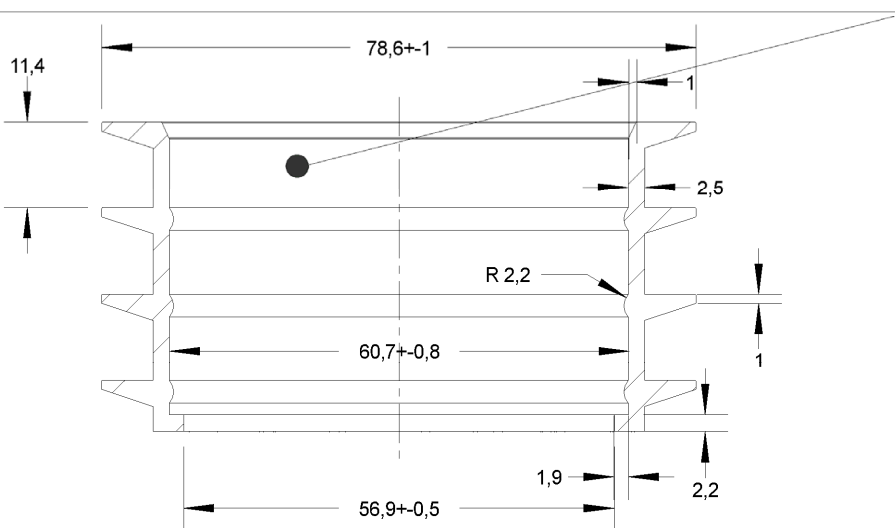


Elektronische Kopie der abZ des DIBt: Z-42.1-394

Formstücke aus Polypropylen mit der Bezeichnung "Steckmuffen" für die Verwendung innerhalb der häuslichen Abwasserinstallation	Anlage 2
Steckmuffen-Plus DN 125	



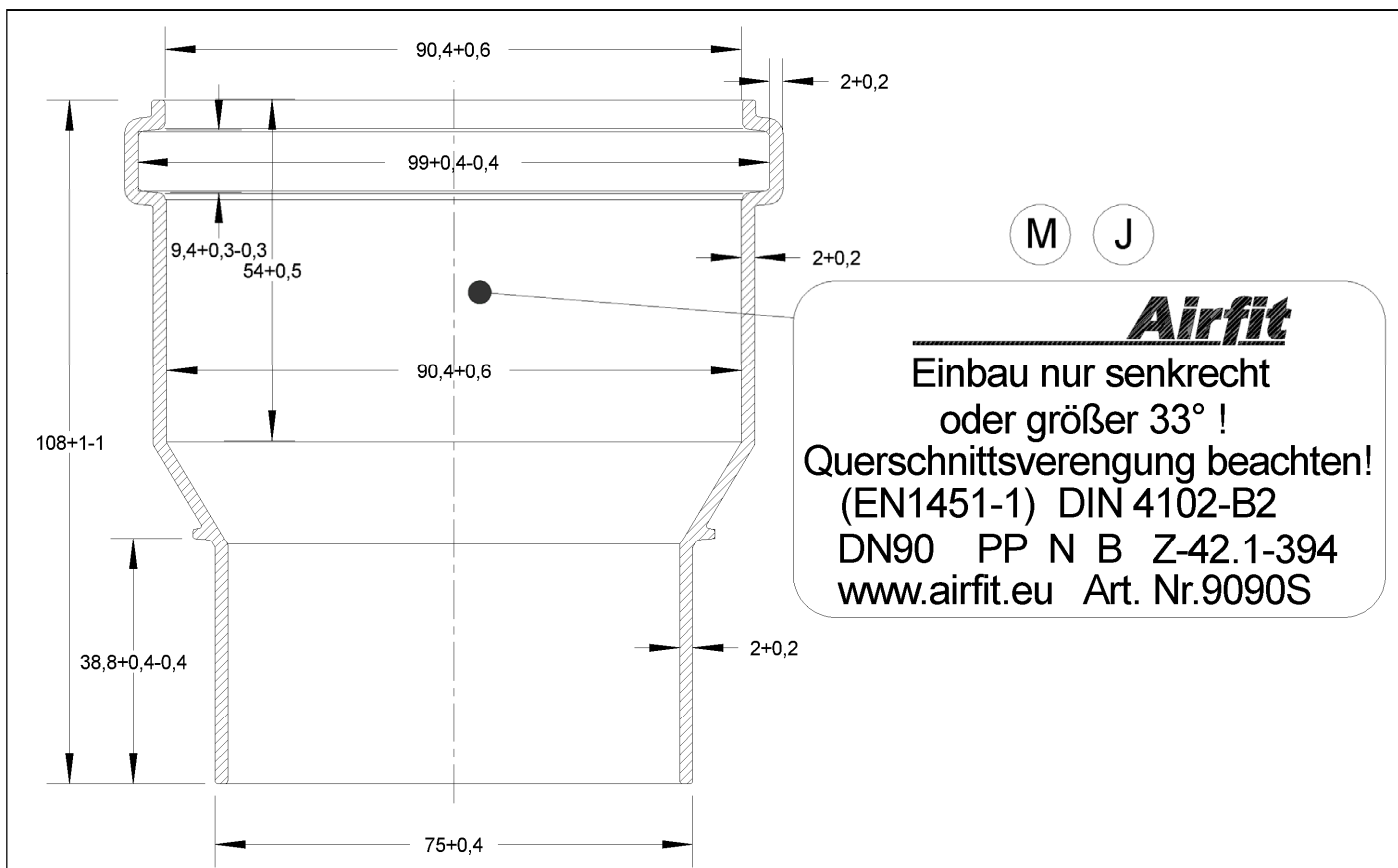
www.airfit.eu DN75 EPDM60 EN681-1 L WC N 19+20+21+23+...



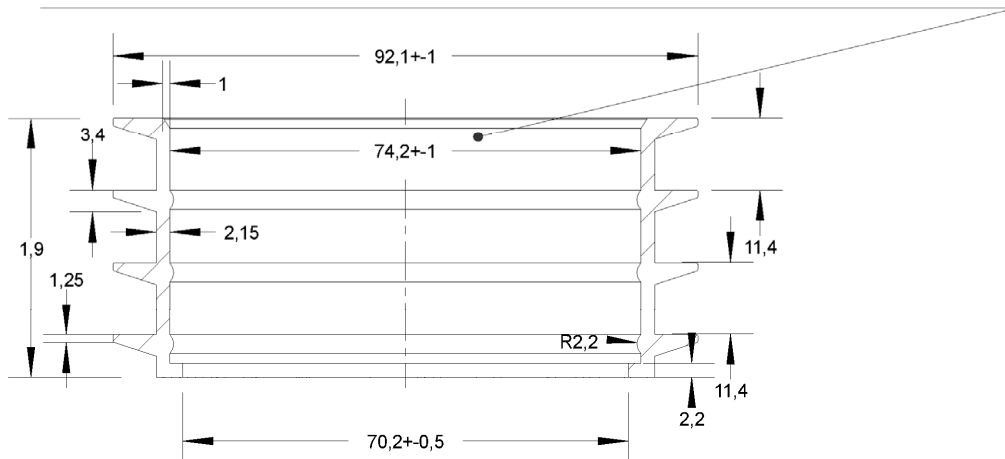
Formstücke aus Polypropylen mit der Bezeichnung "Steckmuffen" für die Verwendung  
 innerhalb der häuslichen Abwasserinstallation

Steckmuffe-Plus DN 75

Anlage 3



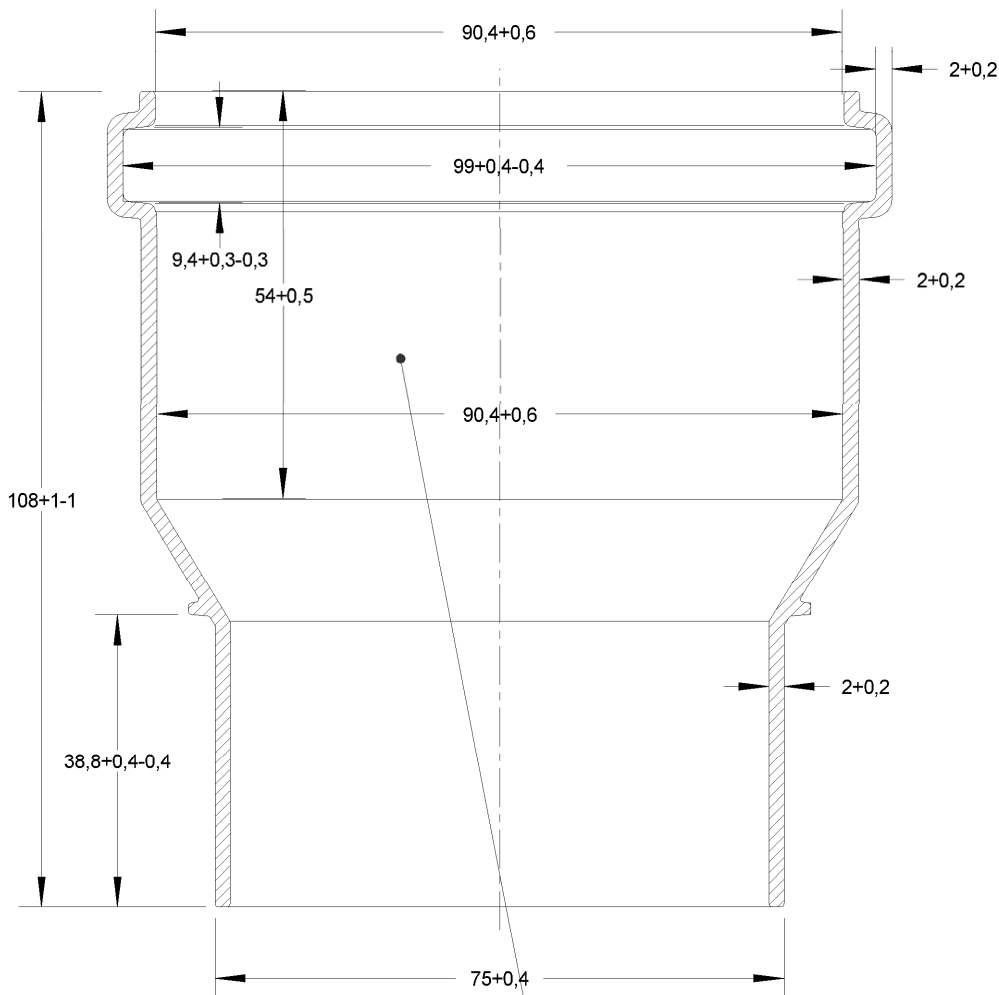
www.airfit.eu DN90 EPDM60 EN681-1 L WC N 19+20+21+23+...



Elektronische Kopie der abZ des DIBt: Z-42.1-394

Formstücke aus Polypropylen mit der Bezeichnung "Steckmuffen" für die Verwendung innerhalb der häuslichen Abwasserinstallation	Anlage 4
Steckmuffe-Plus DN 90	



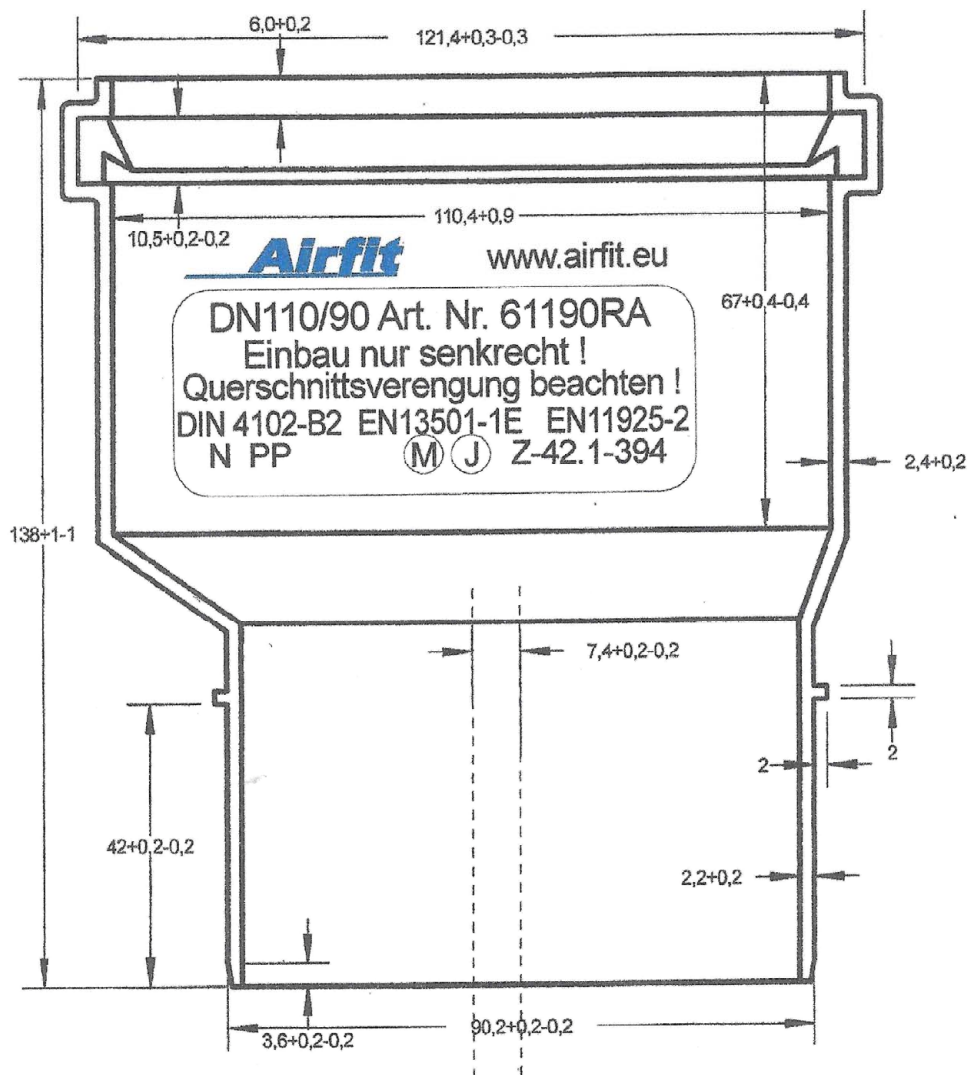


(M) (J)

**Airfit**  
 Einbau nur senkrecht  
 oder größer 33° !  
 Querschnittsverengung beachten!  
 (EN1451-1) DIN 4102-B2  
 DN90/75 PP N B Z-42.1-394  
 www.airfit.eu Art. Nr.69075RA

Elektronische Kopie der abZ des DIBt: Z-42.1-394

Formstücke aus Polypropylen mit der Bezeichnung "Steckmuffen" für die Verwendung innerhalb der häuslichen Abwasserinstallation	Anlage 5
Reduzieradapter DN 90/75	



Elektronische Kopie der abZ des DIBt: Z-42.1-394

Formstücke aus Polypropylen mit der Bezeichnung "Steckmuffen" für die Verwendung innerhalb der häuslichen Abwasserinstallation

Reduzieradapter DN 110/90

Anlage 6