

# Allgemeine bauaufsichtliche Zulassung

Eine vom Bund und den Ländern gemeinsam  
getragene Anstalt des öffentlichen Rechts

**Zulassungs- und Genehmigungsstelle  
für Bauprodukte und Bauarten**

Datum:

24.08.2021

Geschäftszeichen:

III 53-1.42.1-58/21

**Zulassungsnummer:**

**Z-42.1-580**

**Geltungsdauer**

vom: **24. August 2021**

bis: **24. August 2026**

**Antragsteller:**

**Funke Kunststoffe GmbH**

Siegenbeckstraße 15

59071 Hamm-Uentrop

**Zulassungsgegenstand:**

**Universeller Rohranschluss "Funke uniTec Anschluss DN/OD 160" für den nachträglichen Anschluss an Abwasserrohre in den Nennweiten DN 300 bis DN 1000**

Der oben genannte Zulassungsgegenstand wird hiermit allgemein bauaufsichtlich zugelassen.

Dieser Bescheid umfasst sieben Seiten und elf Anlagen.

Diese allgemeine bauaufsichtliche Zulassung ersetzt die allgemeine bauaufsichtliche Zulassung Nr. Z-42.1-580 vom 21. April 2021.

DIBt

## I ALLGEMEINE BESTIMMUNGEN

- 1 Mit der allgemeinen bauaufsichtlichen Zulassung ist die Verwendbarkeit des Zulassungsgegenstandes im Sinne der Landesbauordnungen nachgewiesen.
- 2 Die allgemeine bauaufsichtliche Zulassung ersetzt nicht die für die Durchführung von Bauvorhaben gesetzlich vorgeschriebenen Genehmigungen, Zustimmungen und Bescheinigungen.
- 3 Die allgemeine bauaufsichtliche Zulassung wird unbeschadet der Rechte Dritter, insbesondere privater Schutzrechte, erteilt.
- 4 Hersteller und Vertreiber des Zulassungsgegenstandes haben, unbeschadet weiter gehender Regelungen in den "Besonderen Bestimmungen", dem Verwender des Zulassungsgegenstandes Kopien der allgemeinen bauaufsichtlichen Zulassung zur Verfügung zu stellen und darauf hinzuweisen, dass die allgemeine bauaufsichtliche Zulassung an der Verwendungsstelle vorliegen muss. Auf Anforderung sind den beteiligten Behörden ebenfalls Kopien der allgemeinen bauaufsichtlichen Zulassung zur Verfügung zu stellen.
- 5 Die allgemeine bauaufsichtliche Zulassung darf nur vollständig vervielfältigt werden. Eine auszugsweise Veröffentlichung bedarf der Zustimmung des Deutschen Instituts für Bautechnik. Texte und Zeichnungen von Werbeschriften dürfen der allgemeinen bauaufsichtlichen Zulassung nicht widersprechen. Übersetzungen der allgemeinen bauaufsichtlichen Zulassung müssen den Hinweis "Vom Deutschen Institut für Bautechnik nicht geprüfte Übersetzung der deutschen Originalfassung" enthalten.
- 6 Die allgemeine bauaufsichtliche Zulassung wird widerruflich erteilt. Die Bestimmungen der allgemeinen bauaufsichtlichen Zulassung können nachträglich ergänzt und geändert werden, insbesondere, wenn neue technische Erkenntnisse dies erfordern.
- 7 Dieser Bescheid bezieht sich auf die von dem Antragsteller im Zulassungsverfahren zum Zulassungsgegenstand gemachten Angaben und vorgelegten Dokumente. Eine Änderung dieser Zulassungsgrundlagen wird von diesem Bescheid nicht erfasst und ist dem Deutschen Institut für Bautechnik unverzüglich offenzulegen.

## II BESONDERE BESTIMMUNGEN

### 1 Zulassungsgegenstand und Verwendungsbereich

Diese allgemeine bauaufsichtliche Zulassung gilt für die Herstellung und Verwendung der Anschlussformstücke: "Funke uniTec Anschluss DN/OD 160" Typ 1 aus weichmacherfreiem Polyvinylchlorid (PVC-U) in der Nennweite DN 160.

Mit dem Anschlussformstück dürfen Abwasserrohre aus:

- PVC-U nach DIN EN 1401-1<sup>1</sup>
- PP nach DIN EN 1852-1<sup>2</sup>
- PP nach DIN EN 14758-1<sup>3</sup>
- PVC-U nach Z-42.2-107, Z-42.1-309 und Z-42.1-378

an erdverlegte Abwasserrohre der Nennweiten DN 300 bis DN 1000 aus

- Beton oder Stahlbeton nach DIN EN 1916<sup>4</sup>,
- Steinzeug DIN EN 295-1<sup>5</sup>
- Polymerbeton nach DIN EN 14636-1<sup>6</sup> und ISO 18672-1<sup>7</sup>
- an GFK-Rohre nach DIN EN 14364<sup>8</sup>
- PVC-U nach DIN EN 1401-1

verwendet werden.

Die Rohranschlüsse dürfen nur für im Regelfall drucklos betriebene Abwasserleitungen verwendet werden.

Die Rohranschlüsse sind nur für die Ableitung von Abwasser gemäß DIN 1986-3<sup>9</sup> bestimmt, welches keine höheren Temperaturen aufweist als solche, die in DIN EN 476<sup>10</sup> festgelegt sind.

1	DIN EN 1401-1	Kunststoff-Rohrleitungssysteme für erdverlegte drucklose Abwasserkanäle und -leitungen - Weichmacherfreies Polyvinylchlorid (PVC-U) – Teil 1: Anforderungen an Rohre, Formstücke und das Rohrleitungssystem; Deutsche Fassung EN 1401-1:2019; Ausgabe:2019-09
2	DIN EN 1852-1	Kunststoff-Rohrleitungssysteme für erdverlegte drucklose Abwasserkanäle und -leitungen - Polypropylen (PP) - Teil 1: Anforderungen an Rohre, Formstücke und das Rohrleitungssystem; Deutsche Fassung EN 1852-1:2018-03
3	DIN EN 14758-1	Kunststoff-Rohrleitungssysteme für erdverlegte drucklose Abwasserkanäle und -leitungen - Polypropylen mit mineralischen Additiven (PP-MD) - Teil 1: Anforderungen an Rohre, Formstücke und das Rohrleitungssystem; Deutsche Fassung EN 14758-1:2012-05
4	DIN EN 1916	Rohre und Formstücke aus Beton, Stahlfaserbeton und Stahlbeton; Deutsche Fassung EN 1916:2002; Ausgabe:2003-04 in Verbindung mit Berichtigung 1; Ausgabe:2004-05 und Berichtigung 2; Ausgabe:2008-08
5	DIN EN 295-1	Steinzeugrohrsysteme für Abwasserleitungen und -kanäle - Teil 1: Anforderungen an Rohre, Formstücke und Verbindungen; Deutsche Fassung EN 295-1:2013-05
6	DIN EN 14636-1	Kunststoff-Rohrleitungssysteme für drucklos betriebene Abwasserkanäle und -leitungen - Gefüllte Polyesterharzformstoffe (PRC) - Teil 1: Rohre und Formstücke mit flexiblen Verbindungen; Deutsche Fassung EN 14636-1:2009; Ausgabe:2010-04
7	ISO 18672-1	Kunststoff-Rohrleitungssysteme für drucklos betriebene Abwasserkanäle und -leitungen - Polymerbeton (PRC) - Teil 1: Rohre und Formstücke mit flexiblen Verbindungen; Ausgabe 2009-06
8	DIN EN 14364	Kunststoff-Rohrleitungssysteme für Abwasserleitungen und -kanäle mit oder ohne Druck - Glasfaserverstärkte duroplastische Kunststoffe (GFK) auf der Basis von ungesättigtem Polyesterharz (UP) - Festlegungen für Rohre, Formstücke und Verbindungen; Deutsche Fassung EN 14364:2006 + A1:2008; Ausgabe:2013-05
9	DIN 1986-3	Entwässerungsanlagen für Gebäude und Grundstücke – Teil 3: Regeln für Betrieb und Wartung; Ausgabe:2004-11
10	DIN EN 476	Allgemeine Anforderungen an Bauteile für Abwasserkanäle und -leitungen für Schwerkraftentwässerungssysteme; Deutsche Fassung EN 476:2011; Ausgabe: 2011-04

Soweit nachfolgend nichts anderes festgelegt ist, gelten für die Ausführung von Abwasserleitungen DIN 1986-100<sup>11</sup> und DIN EN 1610<sup>12</sup>. Die Rohranschlüsse sind gemäß Einbauanleitung des Herstellers einzubauen

## 2 Bestimmungen für das Bauprodukt

### 2.1 Eigenschaften und Zusammensetzung

#### 2.1.1 Allgemeines

Soweit nachfolgend nichts anderes festgelegt ist, gelten die Anforderungen von DIN EN 1401-1<sup>1</sup> in Verbindung mit DIN CEN/TS 1401-2<sup>13</sup>.

#### 2.1.2 Abmessungen

Die Abmessungen und Gestalt der Rohranschlüsse entsprechen den Festlegungen der Anlagen 1 bis 11.

#### 2.1.3 Werkstoff

Die Formstücke des "Funke uniTec Anschluss DN/OD 160" bestehen aus weichmacherfreiem Polyvinylchlorid (PVC-U) und entsprechen den Anforderungen von DIN EN 1401-1<sup>1</sup> in Verbindung mit DIN CEN/TS 1401-2<sup>13</sup>.

Der Lamellenring besteht aus Polycaprolactam (PA 6) (Polyamid) und entspricht den im DIBt hinterlegten Angaben.

Die Federblende besteht aus Polypropylen (PP) und entspricht den Anforderungen nach DIN EN 1852-1<sup>2</sup>

Werkstoff unkontrollierter Zusammensetzung darf nicht verwendet werden.

Die Verwendung von Umlaufmaterial gleicher Rezeptur aus Fertigungsstätten des Antragstellers ist zulässig.

#### 2.1.4 Einfärbung

Die Einfärbung der Einzelteile:

- Federblende und Gewinderadmutter durchgehend rot
- Lamellenring durchgehend schwarz
- Restliche grau

#### 2.1.5 Elastomerdichtungen

Die elastomeren Dichtungen nach Anlage 6 der Rohranschlüsse entsprechen den Anforderungen von DIN EN 681-1<sup>14</sup>.

### 2.2 Herstellung, Verpackung, Transport, Lagerung und Kennzeichnung

#### 2.2.1 Herstellung

Die Einzelteile der Anschlussformstücke sind im Spritzgießverfahren herzustellen. Bei der Fertigung sind folgende Herstellungsparameter bei jeder neuen Charge und bei jedem Anfahren der Maschine zu kalibrieren und zu erfassen:

11	DIN 1986-100	Entwässerungsanlagen für Gebäude und Grundstücke – Teil 100: Bestimmungen in Verbindung mit DIN EN 752 und DIN EN 12056; Ausgabe:2016-12
12	DIN EN 1610	Einbau und Prüfung von Abwasserleitungen und -kanälen; Deutsche Fassung EN 1610:2015; Ausgabe:2015-12
13	DIN CEN/TS 1401-2	Kunststoff-Rohrleitungssysteme für erdverlegte drucklose Abwasserkanäle und -leitungen - Weichmacherfreies Polyvinylchlorid (PVC-U) - Teil 2: Empfehlungen für die Beurteilung der Konformität; Deutsche Fassung CEN/TS 1401-2:2012; Ausgabe 2012-09
14	DIN EN 681-1	Elastomer-Dichtungen - Werkstoff-Anforderungen für Rohrleitungs-Dichtungen für Anwendungen in der Wasserversorgung und Entwässerung – Teil 1: Vulkanisierter Gummi; Deutsche Fassung EN 681-1:1996 + A1:1998 + A2:2002 + AC:2002 + A3:2005; Ausgabe:2006-11

- Massengewicht (Dosierung)
- Nachdruck und Nachdruckzeit
- Zylinder- und Werkzeugtemperatur
- Zykluszeit
- Kühlzeit
- Maße und Funktionsprüfung (Lehre)

### 2.2.2 Verpackung, Transport, Lagerung

Die Anschlussformstücke sind zusammen mit den Dichtungen so zu verpacken, zu lagern und zu transportieren, dass sie sich nicht schädlich verformen. Sie sind bei Temperaturen um  $\pm 0$  °C und darunter wegen der verminderten Schlagfestigkeit entsprechend vorsichtig zu behandeln.

Die Anschlussformstücke dürfen nur gemeinsam mit den in Anlage 6 angegebenen Dichtmitteln ausgeliefert werden.

### 2.2.3 Kennzeichnung

Die Anschlussformstücke, die Verpackung, der Beipackzettel oder der Lieferschein der Formstücke müssen vom Hersteller mit dem Übereinstimmungszeichen (Ü-Zeichen) nach den Übereinstimmungszeichen-Verordnungen der Länder, einschließlich der Zulassungsnummer Z-42.1-580, gekennzeichnet werden. Die Kennzeichnung darf nur erfolgen, wenn die Voraussetzungen nach Abschnitt 2.3 zum Übereinstimmungsnachweis erfüllt sind.

Die Anschlussformstücke sind zusätzlich deutlich sichtbar und dauerhaft jeweils mindestens einmal wie folgt zu kennzeichnen mit:

- Nennweite DN 160
- Herstellwerk
- Herstellungsjahr.

## 2.3 Übereinstimmungsbestätigung

### 2.3.1 Allgemeines

Die Bestätigung der Übereinstimmung des Bauprodukts mit den Bestimmungen dieser allgemeinen bauaufsichtlichen Zulassung muss für jedes Herstellwerk mit einer Übereinstimmungserklärung des Herstellers auf der Grundlage einer werkseigenen Produktionskontrolle und eines Übereinstimmungszertifikats einer hierfür anerkannten Zertifizierungsstelle sowie einer regelmäßigen Fremdüberwachung durch eine anerkannte Überwachungsstelle nach Maßgabe der folgenden Bestimmungen erfolgen:

Für die Erteilung des Übereinstimmungszertifikats und die Fremdüberwachung einschließlich der dabei durchzuführenden Produktprüfungen hat der Hersteller des Bauprodukts eine hierfür anerkannte Zertifizierungsstelle sowie eine hierfür anerkannte Überwachungsstelle einzuschalten.

Die Übereinstimmungserklärung hat der Hersteller durch Kennzeichnung der Bauprodukte mit dem Übereinstimmungszeichen (Ü-Zeichen) unter Hinweis auf den Verwendungszweck abzugeben.

Dem Deutschen Institut für Bautechnik ist von der Zertifizierungsstelle eine Kopie des von ihr erteilten Übereinstimmungszertifikats zur Kenntnis zu geben.

### 2.3.2 Werkseigene Produktionskontrolle

In jedem Herstellwerk ist eine werkseigene Produktionskontrolle einzurichten und durchzuführen. Unter werkseigener Produktionskontrolle wird die vom Hersteller vorzunehmende kontinuierliche Überwachung der Produktion verstanden, mit der dieser sicherstellt, dass die von ihm hergestellten Bauprodukte den Bestimmungen dieser allgemeinen bauaufsichtlichen Zulassung entsprechen.

Die werkseigene Produktionskontrolle soll mindestens die im Folgenden aufgeführten Maßnahmen einschließen.

Beschreibung und Überprüfung des Ausgangsmaterials und der Bestandteile:

Die werkstoffbezogenen Anforderungen nach DIN EN 1401-1<sup>1</sup> bzw. DIN CEN/TS 1401-2<sup>13</sup> und sind durch die in der Normen vorgesehenen Prüfungen nachzuweisen.

Zur Überprüfung der Übereinstimmung mit den in Abschnitt 2.1.5 getroffenen Feststellungen zu den elastomeren Dichtmitteln hat sich der Antragsteller bei jeder Lieferung davon zu überzeugen, dass die Elastomerdichtungen bzw. deren Begleitdokumente die CE-Konformitätskennzeichnung sowie die spezifischen Angaben nach DIN EN 681-1<sup>13</sup> aufweisen.

Kontrolle und Prüfungen, die während der Herstellung durchzuführen sind:

Es sind die in Abschnitt 2.2.1 genannten Festlegungen einzuhalten.

Nachweise und Prüfungen, die am fertigen Bauprodukt durchzuführen sind:

Es sind die Anforderungen von DIN EN 1401-1<sup>1</sup> in Verbindung mit DIN CEN/TS 1401-2<sup>13</sup> und abweichend davon die Anforderungen der folgenden Abschnitte zu prüfen:

1. Die Einhaltung der in Abschnitt 2.1.2 genannten Feststellungen zu den Abmessungen der Anschlussformstücke ist während der Fertigung fortlaufend zu überprüfen.
2. Die Einhaltung der in Abschnitt 2.1.4 genannten Feststellungen zur Einfärbung der Anschlussformstücke ist während der Fertigung fortlaufend zu überprüfen.
3. Die Einhaltung der Festlegungen zur Herstellung in Abschnitt 2.2.1 sind während der Fertigung ständig und fortlaufend zu überprüfen.
4. Die Einhaltung der Festlegungen zur Kennzeichnung in Abschnitt 2.2.3 sind während der Fertigung ständig und fortlaufend zu überprüfen.

Die Ergebnisse der werkseigenen Produktionskontrolle sind aufzuzeichnen. Die Aufzeichnungen müssen mindestens folgende Angaben enthalten:

- Bezeichnung des Bauprodukts bzw. des Ausgangsprodukts und der Bestandteile
- Art der Kontrolle oder Prüfung
- Datum der Herstellung und der Prüfung des Bauprodukts bzw. des Ausgangsmaterials
- Ergebnis der Kontrollen und Prüfungen und, soweit zutreffend, Vergleich mit den Anforderungen
- Unterschrift des für die werkseigene Produktionskontrolle Verantwortlichen

Die Aufzeichnungen sind mindestens fünf Jahre aufzubewahren und für die Fremdüberwachung eingeschaltete Überwachungsstelle vorzulegen. Sie sind dem Deutschen Institut für Bautechnik und der zuständigen obersten Bauaufsichtsbehörde auf Verlangen vorzulegen.

Bei ungenügendem Prüfergebnis sind vom Hersteller unverzüglich die erforderlichen Maßnahmen zur Abstellung des Mangels zu treffen. Bauprodukte, die den Anforderungen nicht entsprechen, sind so zu handhaben, dass Verwechslungen mit übereinstimmenden ausgeschlossen werden. Nach Abstellung des Mangels ist - soweit technisch möglich und zum Nachweis der Mängelbeseitigung erforderlich - die betreffende Prüfung unverzüglich zu wiederholen.

### 2.3.3 Fremdüberwachung

In jedem Herstellwerk sind das Werk und die werkseigene Produktionskontrolle durch eine Fremdüberwachung regelmäßig zu prüfen, mindestens jedoch zweimal jährlich.

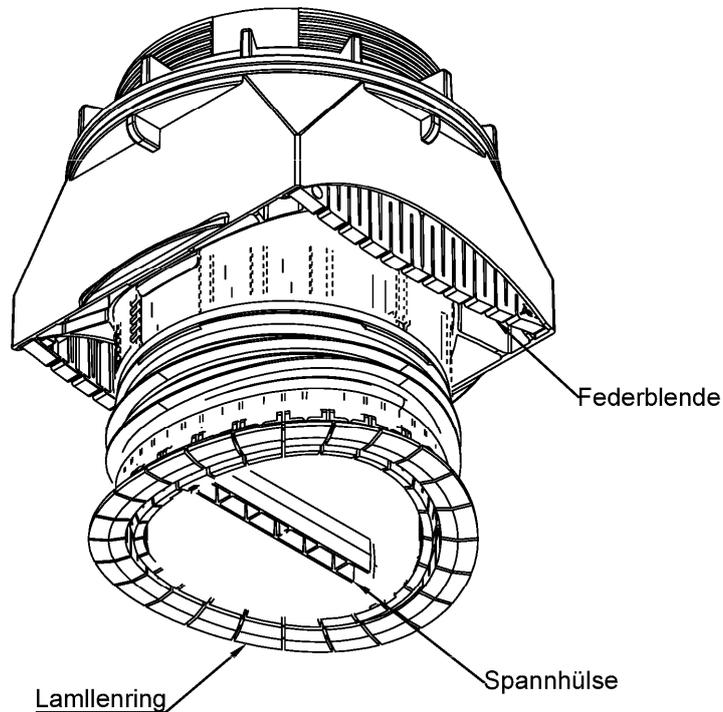
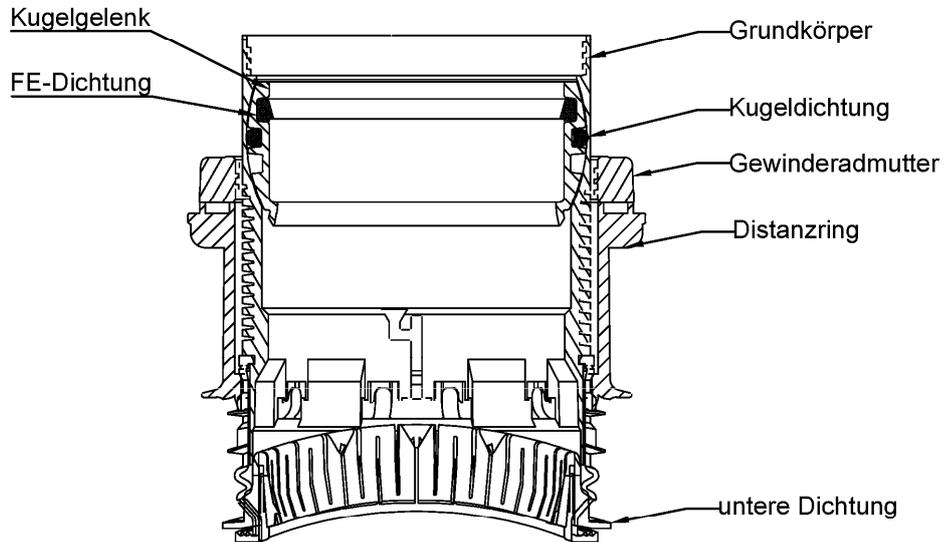
Im Rahmen der Fremdüberwachung ist die Einhaltung der Anforderungen nach DIN EN 1401-1<sup>1</sup>, die der Abschnitte 2.1.1 bis 2.1.5 sowie stichprobenartig die der Abschnitte 2.2.1 und 2.2.3 zu überprüfen.

Die Probenahme und Prüfungen obliegen jeweils der anerkannten Überwachungsstelle unter Beachtung von DIN CEN/TS 1401-2<sup>13</sup>.

Die Ergebnisse der Zertifizierung und Fremdüberwachung sind mindestens fünf Jahre aufzubewahren. Sie sind von der Zertifizierungsstelle bzw. der Überwachungsstelle dem Deutschen Institut für Bautechnik und der zuständigen obersten Bauaufsichtsbehörde auf Verlangen vorzulegen.

Ronny Schmidt  
Referatsleiter

Beglaubigt  
Samuel



Elektronische Kopie der abZ des DIBt: Z-42.1-580

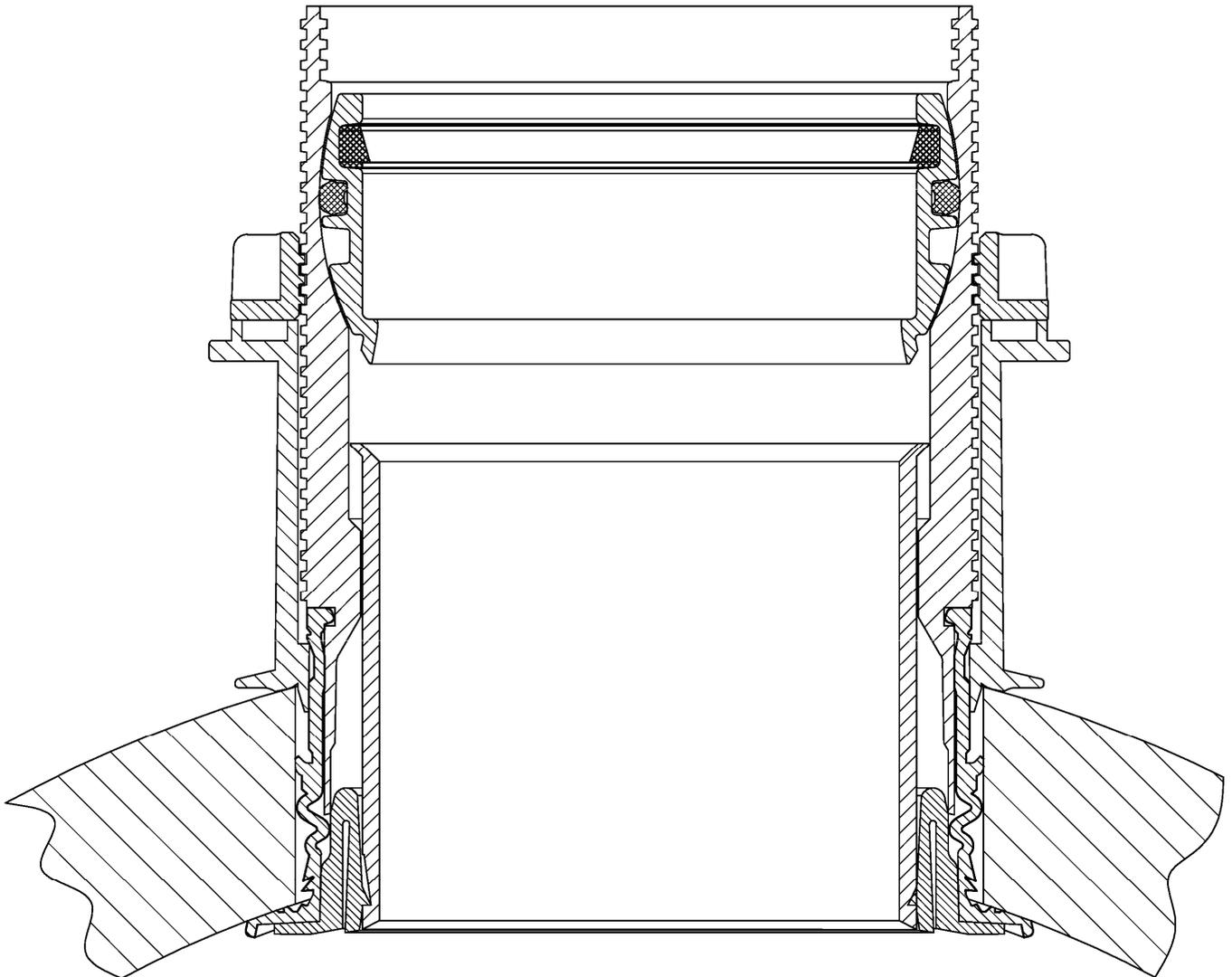
Alle Angaben in [mm]

Universeller Rohranschluss "Funke uniTec Anschluss DN/OD 160" für den nachträglichen Anschluss an Abwasserrohre in den Nennweiten DN 300 bis DN 1000

Funke uniTec-Anschluss DN/OD 160  
 Vor dem Einbau

Anlage 1





Elektronische Kopie der abZ des DIBt: Z-42.1-580

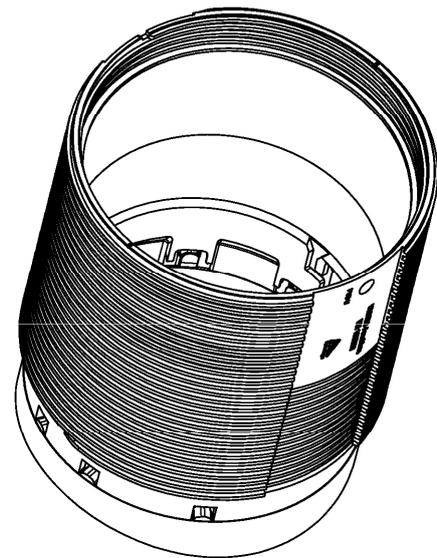
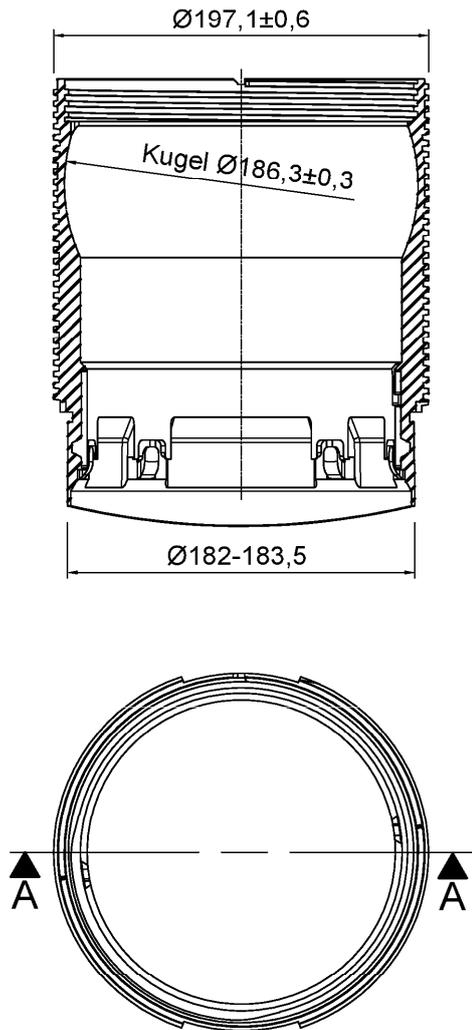
Alle Angaben in [mm]

Universeller Rohranschluss "Funke uniTec Anschluss DN/OD 160" für den nachträglichen Anschluss an Abwasserrohre in den Nennweiten DN 300 bis DN 1000

Funke uniTec DN/OD 160  
Eingebauter Zustand

Anlage 2

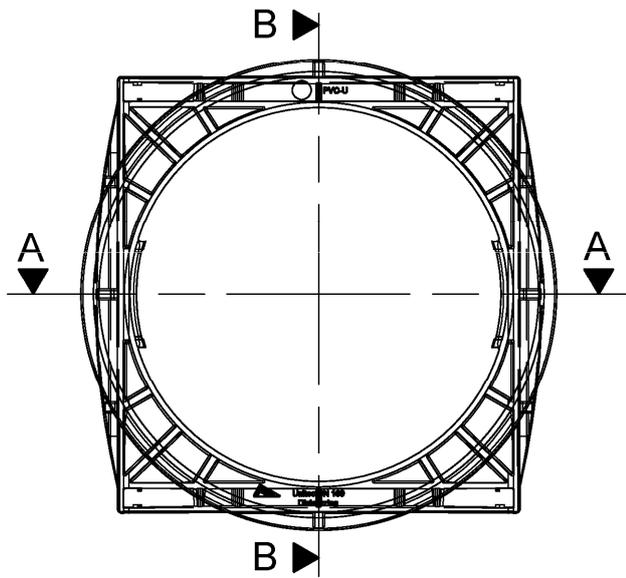
Schnitt A-A



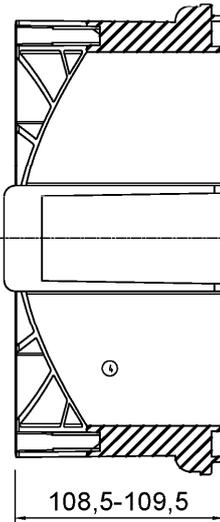
Elektronische Kopie der abZ des DIBt: Z-42.1-580

Alle Angaben in [mm]

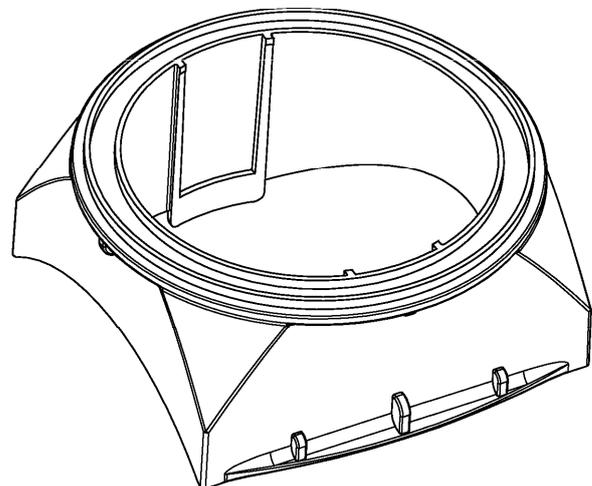
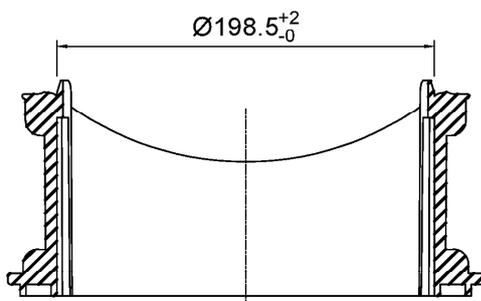
Universeller Rohranschluss "Funke uniTec Anschluss DN/OD 160" für den nachträglichen Anschluss an Abwasserrohre in den Nennweiten DN 300 bis DN 1000	Anlage 3
Funke uniTec DN/OD 160 Grundkörper	



Schnitt B-B



Schnitt A-A

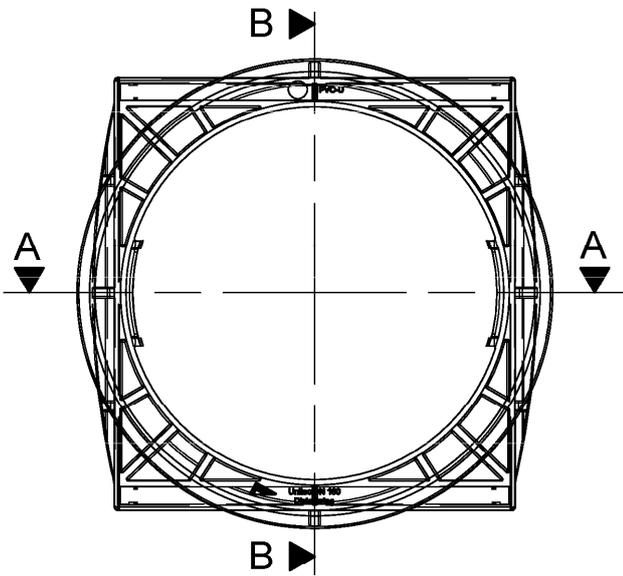


Alle Angaben in [mm]

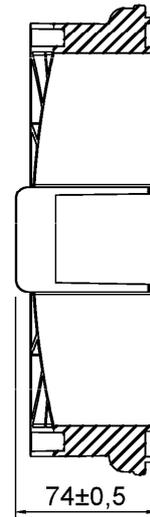
Universeller Rohranschluss "Funke uniTec Anschluss DN/OD 160" für den nachträglichen Anschluss an Abwasserrohre in den Nennweiten DN 300 bis DN 1000

Funke uniTec DN/OD 160  
 Distanzring

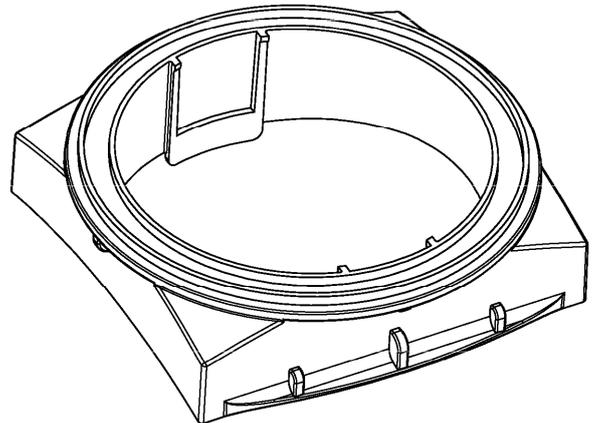
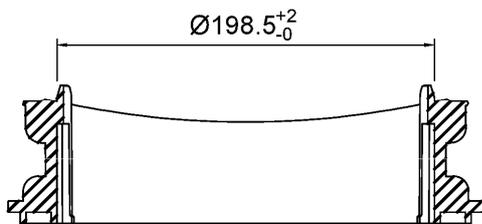
Anlage 4



Schnitt B-B



Schnitt A-A



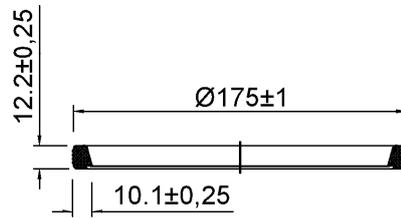
Alle Angaben in [mm]

Universeller Rohranschluss "Funke uniTec Anschluss DN/OD 160" für den nachträglichen Anschluss an Abwasserrohre in den Nennweiten DN 300 bis DN 1000

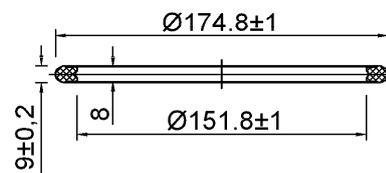
Funke uniTec DN/OD 160  
 Distanzring flach

Anlage 5

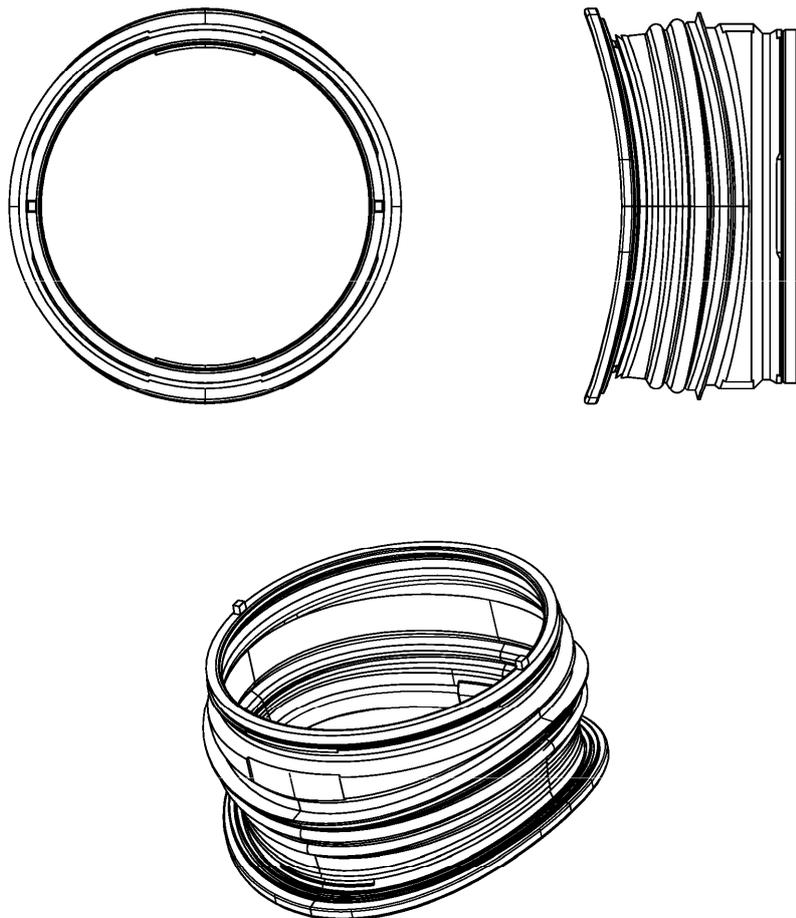
FE-Dichtung Kugel innen



Kugel-Dichtung außen



Untere Dichtung

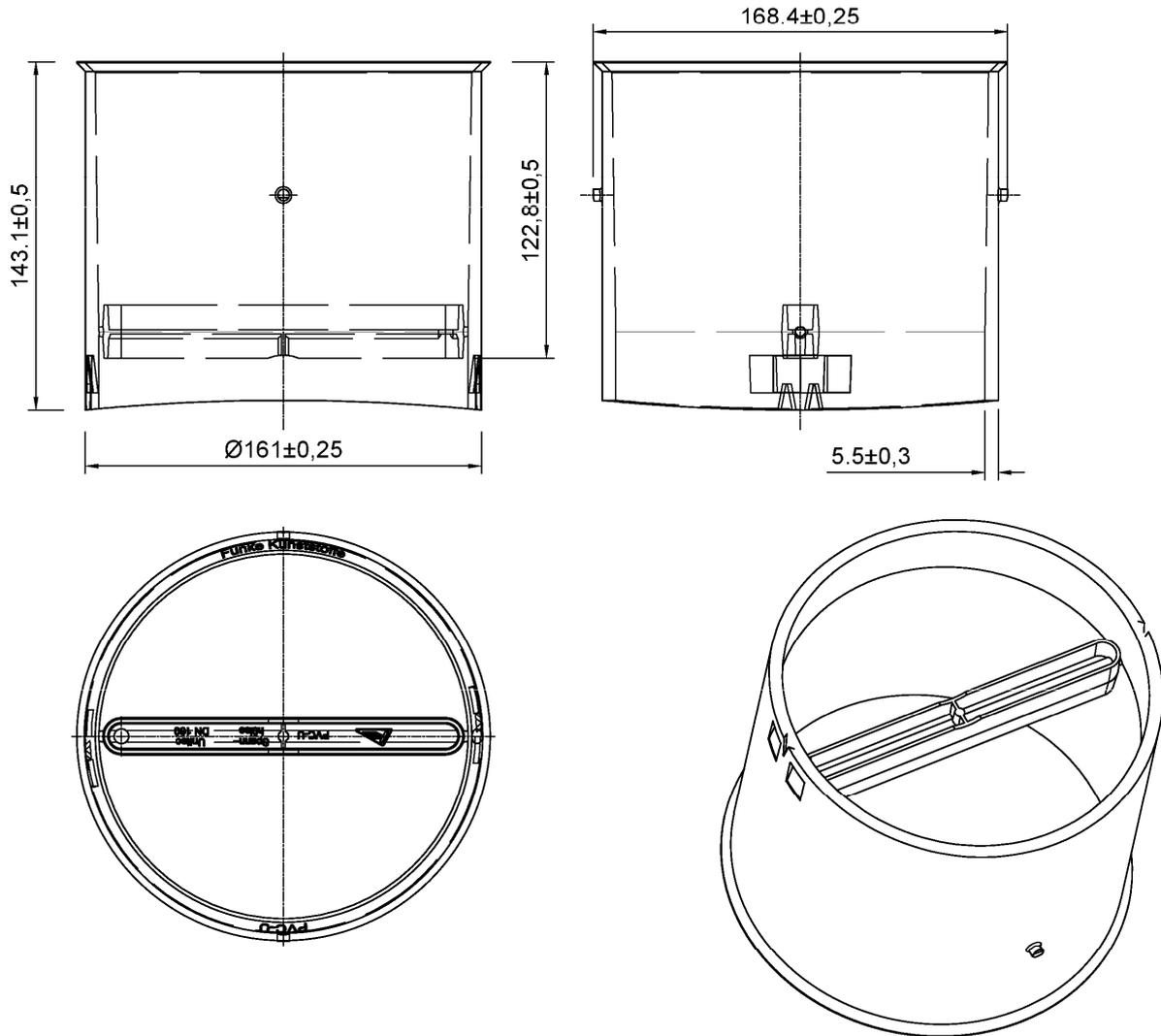


Alle Angaben in [mm]

Universeller Rohranschluss "Funke uniTec Anschluss DN/OD 160" für den nachträglichen Anschluss an Abwasserrohre in den Nennweiten DN 300 bis DN 1000

Funke uniTec DN/OD 160  
 Dichtungen

Anlage 6



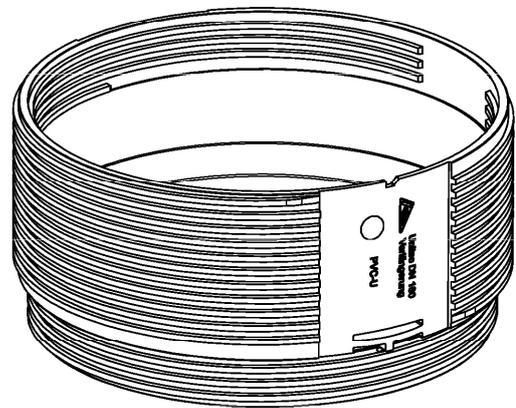
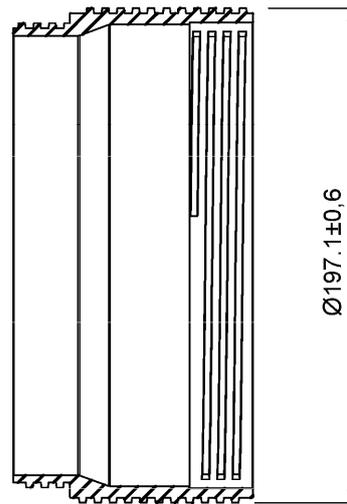
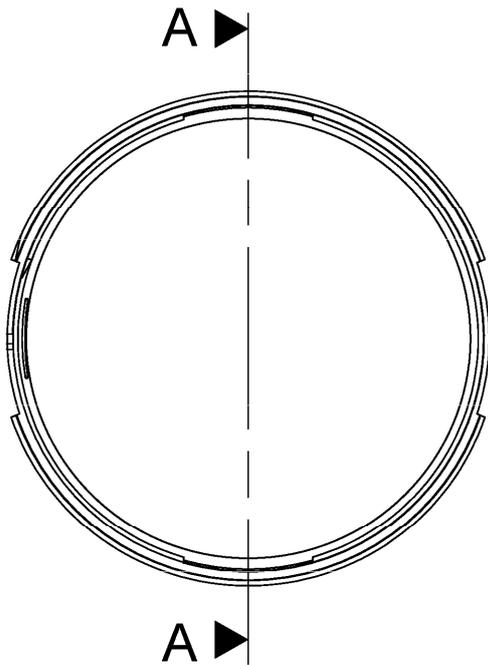
Elektronische Kopie der abZ des DIBt: Z-42.1-580

Alle Angaben in [mm]

Universeller Rohranschluss "Funke uniTec Anschluss DN/OD 160" für den nachträglichen Anschluss an Abwasserrohre in den Nennweiten DN 300 bis DN 1000

Funke uniTec DN/OD 160  
 Spannhülse Typ 1

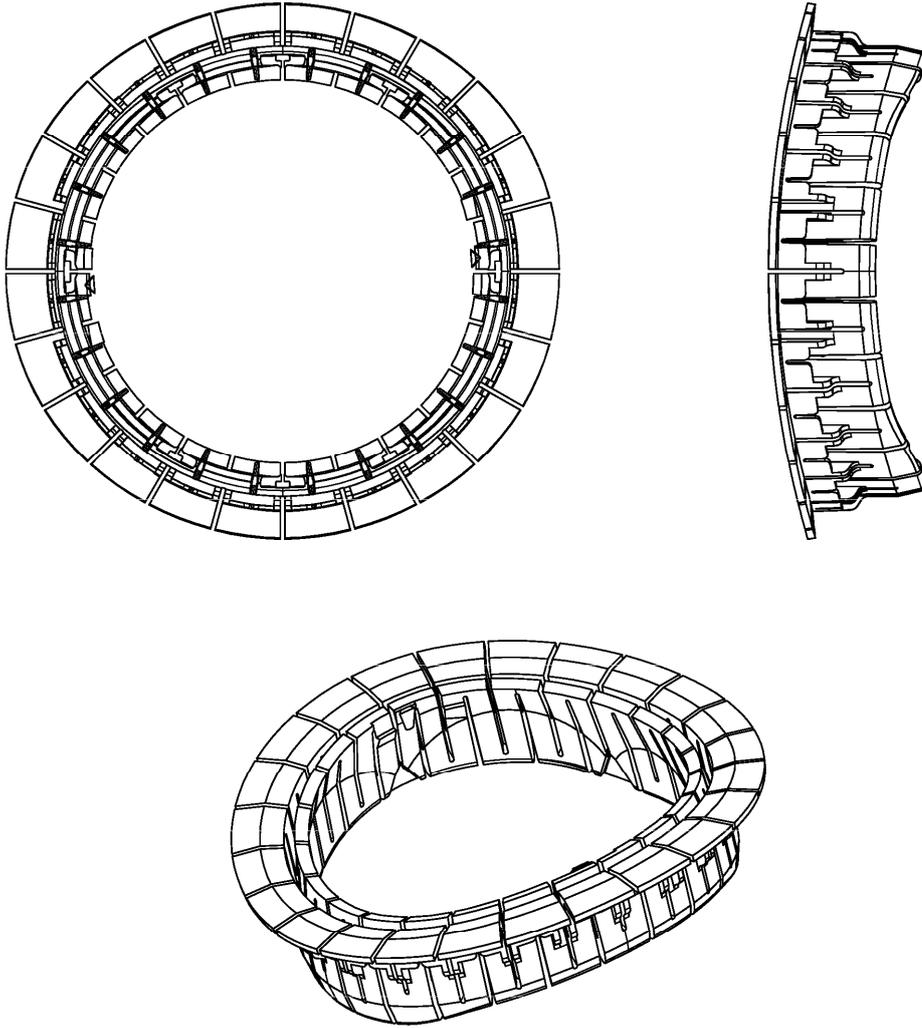
Anlage 7



Elektronische Kopie der abZ des DIBt: Z-42.1-580

Alle Angaben in [mm]

Universeller Rohranschluss "Funke uniTec Anschluss DN/OD 160" für den nachträglichen Anschluss an Abwasserrohre in den Nennweiten DN 300 bis DN 1000	Anlage 8
Funke uniTec DN/OD 160 Verlängerungsstück	



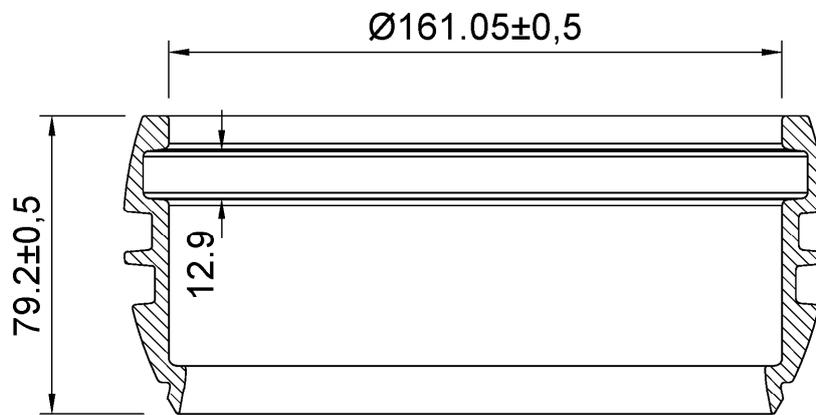
Alle Angaben in [mm]

Universeller Rohranschluss "Funke uniTec Anschluss DN/OD 160" für den nachträglichen Anschluss an Abwasserrohre in den Nennweiten DN 300 bis DN 1000

Funke uniTec DN/OD 160  
Lamellenring

Anlage 9





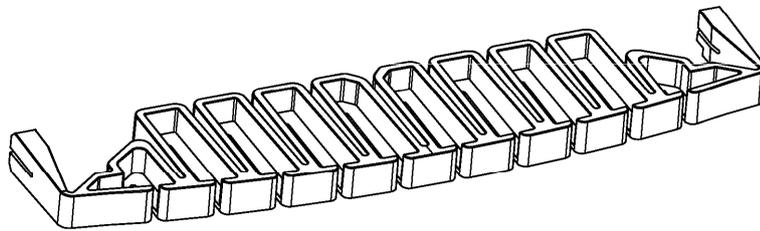
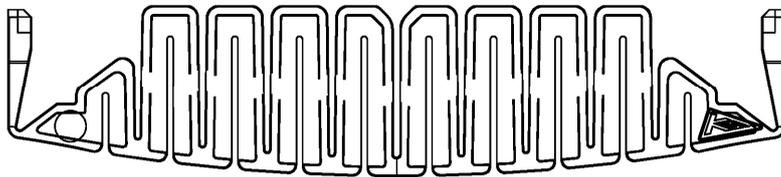
Elektronische Kopie der abZ des DIBt: Z-42.1-580

Alle Angaben in [mm]

Universeller Rohranschluss "Funke uniTec Anschluss DN/OD 160" für den nachträglichen Anschluss an Abwasserrohre in den Nennweiten DN 300 bis DN 1000

Funke uniTec DN/OD 160  
Kugelgelenk

Anlage 10



Elektronische Kopie der abZ des DIBt: Z-42.1-580

Alle Angaben in [mm]

Universeller Rohranschluss "Funke uniTec Anschluss DN/OD 160" für den nachträglichen Anschluss an Abwasserrohre in den Nennweiten DN 300 bis DN 1000

Funke uniTec DN/OD 160  
Federblende

Anlage 11