

**Allgemeine
bauaufsichtliche
Zulassung/
Allgemeine
Bauartgenehmigung**

Eine vom Bund und den Ländern gemeinsam
getragene Anstalt des öffentlichen Rechts

**Zulassungs- und Genehmigungsstelle
für Bauprodukte und Bauarten**

Datum: 15.11.2021 Geschäftszeichen:
III 54-1.42.3-4/21

**Nummer:
Z-42.3-393**

Geltungsdauer
vom: **15. November 2021**
bis: **15. November 2026**

Antragsteller:
ALOCIT Chemie GmbH
Hansegartenstraße 4
78464 Konstanz

Gegenstand dieses Bescheides:

**Bauprodukte und deren Verwendung zur Ausführung von Kurzlinern mit der Bezeichnung
"ALOCIT" für die Sanierung schadhafter, erdverlegter Abwasserleitungen im
Nennweitenbereich von DN 100 bis DN 500**

Der oben genannte Regelungsgegenstand wird hiermit allgemein bauaufsichtlich zugelassen/
genehmigt.
Dieser Bescheid umfasst 15 Seiten und sieben Anlagen.

I ALLGEMEINE BESTIMMUNGEN

- 1 Mit diesem Bescheid ist die Verwendbarkeit bzw. Anwendbarkeit des Regelungsgegenstandes im Sinne der Landesbauordnungen nachgewiesen.
- 2 Dieser Bescheid ersetzt nicht die für die Durchführung von Bauvorhaben gesetzlich vorgeschriebenen Genehmigungen, Zustimmungen und Bescheinigungen.
- 3 Dieser Bescheid wird unbeschadet der Rechte Dritter, insbesondere privater Schutzrechte, erteilt.
- 4 Dem Verwender bzw. Anwender des Regelungsgegenstandes sind, unbeschadet weitergehender Regelungen in den "Besonderen Bestimmungen", Kopien dieses Bescheides zur Verfügung zu stellen. Zudem ist der Verwender bzw. Anwender des Regelungsgegenstandes darauf hinzuweisen, dass dieser Bescheid an der Verwendungs- bzw. Anwendungsstelle vorliegen muss. Auf Anforderung sind den beteiligten Behörden ebenfalls Kopien zur Verfügung zu stellen.
- 5 Dieser Bescheid darf nur vollständig vervielfältigt werden. Eine auszugsweise Veröffentlichung bedarf der Zustimmung des Deutschen Instituts für Bautechnik. Texte und Zeichnungen von Werbeschriften dürfen diesem Bescheid nicht widersprechen, Übersetzungen müssen den Hinweis "Vom Deutschen Institut für Bautechnik nicht geprüfte Übersetzung der deutschen Originalfassung" enthalten.
- 6 Dieser Bescheid wird widerruflich erteilt. Die Bestimmungen können nachträglich ergänzt und geändert werden, insbesondere, wenn neue technische Erkenntnisse dies erfordern.
- 7 Dieser Bescheid bezieht sich auf die von dem Antragsteller gemachten Angaben und vorgelegten Dokumente. Eine Änderung dieser Grundlagen wird von diesem Bescheid nicht erfasst und ist dem Deutschen Institut für Bautechnik unverzüglich offenzulegen.

II BESONDERE BESTIMMUNGEN

1 Regelungsgegenstand und Verwendungs- bzw. Anwendungsbereich

Dieser Bescheid gilt für die Herstellung und Verwendung von Kurzlinern mit der Bezeichnung "ALOCIT" mit dem Zweikomponenten-Methacrylat-Harzsystem der Bezeichnung "ALOCIT Harz Alocan" zur Reparatur bzw. Sanierung erdverlegter, schadhafter Abwasserleitungen mit Kreisquerschnitten in den Nennweiten DN 100 bis DN 500.

Dieser Bescheid gilt für die Reparatur bzw. Sanierung von Abwasserleitungen, die dazu bestimmt sind Abwasser gemäß DIN 1986-3¹ abzuleiten.

Die Kurzliner können zur Reparatur bzw. Sanierung von Abwasserleitungen aus Beton, Stahlbeton, Steinzeug, asbestfreiem Faserzement, Gusseisen, GFK und PVC-U eingesetzt werden, sofern der Querschnitt der zu sanierenden Abwasserleitung den verfahrensbedingten Anforderungen und den statischen Erfordernissen genügt.

Die Kurzliner können zur Reparatur bzw. Sanierung von Rissbildungen (z. B. Radialrisse und Längsrisse sowie Kombinationen von Längs- und Radialrissen), undichten Rohrverbindungen, Korrosion des Altrohres und Verschließen von Seitenzuläufen unter der Bedingung verwendet werden, dass das Altrohr-Bodensystem allein noch tragfähig ist (z. B. Längsrisse mit geringer Rohrverformung bei überprüfter funktionsfähiger seitlicher Bettung; ggf. ist dies z. B. durch Langzeitbeobachtungen und/oder Rammsondierungen zu überprüfen).

Schadhafte Abwasserleitungen werden mit Kurzlinern saniert, indem eine harzgetränkte Glasfasergewebematte bestehend aus Wirrfaser-Gewebesichten, mittels eines aufblasbaren Packers an die schadhafte Stelle der Abwasserleitung gefahren und durch Aufblasen des Packers an die Rohrwand gedrückt wird. Der Packer wird so lange in dieser Position belassen, bis die Aushärtung weitgehend abgeschlossen ist.

2 Bestimmungen für die Bauprodukte

2.1 Eigenschaften und Zusammensetzung

2.1.1 Werkstoffe der Komponenten

2.1.1.1 Glasfasermaterial (Anlage 1)

Als Trägermaterial für das Harzsystem dürfen nur E-CR-Glasfasergewebe- und E-CR-Wirrglasfasermatten nach DIN 1259-1², DIN 61853-1³ und DIN 61853-2⁴ sowie DIN 61854-1⁵ mit einem Polyester-Nadelfilzvlies (PES-Vlies) verwendet werden, die den beim Deutschen Institut für Bautechnik hinterlegten Rezepturangaben entsprechen müssen.

Die Glasfasergewebematten bestehen aus drei Schichten, zwei Gewebelagen jeweils um 90 ° versetzt und einer Wirrfaserlage mit Polyester-Nadelfilzvlies (PES-Vlies), die miteinander vernäht sind.

Die Glasfasergewebematten mit der Bezeichnung "ALOCIT Glaskomplex E-CR Advantex/1.530 g/m²" weisen vor der Verarbeitung u. a. folgende Eigenschaften auf:

- | | |
|------------------|-------------------------------|
| – Flächengewicht | 1.530 g/m ² ± 10 % |
| – Dicke: | 1,9 mm ± 10 % |
| – Breite: | von 0,60 m bis 1,25 m |

1	DIN 1986-3	Entwässerungsanlagen für Gebäude und Grundstücke – Teil 3: Regeln für Betrieb und Wartung; Ausgabe:2004-11
2	DIN 1259-1	Glas – Teil 1: Begriffe für Glasarten und Glasgruppen; Ausgabe:2001-09
3	DIN 61853-1	Textilglas; Textilglasmatten für die Kunststoffverstärkung; Technische Lieferbedingungen; Ausgabe:1987-04
4	DIN 61853-2	Textilglas; Textilglasmatten für die Kunststoffverstärkung; Einteilung, Anwendung; Ausgabe:1987-04
5	DIN 61854-1	Textilglas; Textilglasgewebe für die Kunststoffverstärkung; Filamentgewebe und Rovinggewebe; Technische Lieferbedingungen; Ausgabe:1987-04

2.1.1.2 Harzkomponenten

Das Zweikomponenten-Methacrylat-Harzsystem mit der Bezeichnung "ALOCIT Harz Alocan" besteht aus den Komponenten A (Harz) und B (Härter). Die Zusammensetzung dieser Komponenten muss den beim Deutschen Institut für Bautechnik hinterlegten Rezepturangaben entsprechen.

- Komponente A (Harz mit der Bezeichnung "Alocan"): Das Harz weist vor der Verarbeitung u. a. folgende Eigenschaften auf:
 - Dichte in Anlehnung an
DIN EN ISO 1183-1⁶ bei +25 °C: 1,02 g/cm³ ± 10%
 - Kinematische Viskosität in Anlehnung an
DIN EN ISO 2431⁷ mit Auslaufbecher Nr. 6
bei ca. +23 °C: ≈ 847 mPa x s
 - Auslaufzeit: ≈ 250 s
 - Reaktivität t90: 22 Minuten bis 25 Minuten
 - Reaktivität Temperatur: min 105 °C bis max. 145 °C
 - Farbe: farblos klar bis milchig trüb
- Komponente B (Härter mit den Bezeichnungen "Peroxan" oder "Perkadox"): Der Härter weist vor der Verarbeitung u. a. folgende Eigenschaften auf:
 - Form: Pulver
 - Dichte in Anlehnung an
DIN EN ISO 1183-1⁶ bei +20 °C: 1,230 g/cm³ ± 10%
 - Peroxidgehalt: min. 48 % bis max. 51 %
 - Aktivsauerstoffgehalt: min. 3,17 % bis max. 3,37 %
 - Farbe: weiß bis gelblich

Das Harzsystem muss den beim Deutschen Institut für Bautechnik hinterlegten Rezepturen und IR-Spektren entsprechen. Die IR-Spektren sind auch vom Antragsteller dieses Bescheides bei der fremdüberwachenden Stelle zu hinterlegen.

2.1.2 Umweltverträglichkeit

Die Bauprodukte erfüllen die Anforderungen der "Grundsätze zur Bewertung der Auswirkungen von Bauprodukten auf Boden und Grundwasser" (Fassung: 2011; Schriften des Deutschen Instituts für Bautechnik). Diese Aussage gilt nur bei der Einhaltung der Besonderen Bestimmungen dieses Bescheides.

Der Erlaubnisvorbehalt, insbesondere in Wasserschutzzonen, der zuständigen Wasserbehörde bleibt unberührt.

6	DIN EN ISO 1183-1	Kunststoffe - Verfahren zur Bestimmung der Dichte von nicht verschäumten Kunststoffen - Teil 1: Eintauchverfahren, Verfahren mit Flüssigkeitspyknometer und Titrationsverfahren (ISO 1183-1:2012); Deutsche Fassung EN ISO 1183-1:2012, Ausgabe:2013-04
7	DIN EN ISO 2431	Beschichtungsstoffe - Bestimmung der Auslaufzeit mit Auslaufbechern (ISO 2431:2011); Deutsche Fassung EN ISO 2431:2011; Ausgabe:2012-03

2.1.3 Physikalische Kennwerte des Methacrylat-Harzgemisches

Das ausgehärtete Zweikomponenten-Methacrylat-Harzsystem "ALOCIT Harz Alocan" weist folgende Eigenschaften nach DIN 16946-2⁸ Typ 1200-0 und Typ 1220-0 auf:

- Dichte in Anlehnung an DIN EN ISO 1183-1⁶: 1,189 g/cm³ ± 10%
- Zugfestigkeit in Anlehnung an DIN EN ISO 527-2⁹: ≥ 20 N/mm²
- Zug-E-Modul in Anlehnung an DIN EN ISO 527-2⁹: ≥ 1.200 N/mm²
- Druckfestigkeit in Anlehnung an DIN EN 12190¹⁰: ≥ 77 N/mm²
- Druck-E-Modul in Anlehnung an DIN EN 12190¹⁰: ≥ 1.000 N/mm²
- Schwindmaß in Querrichtung in Anlehnung an ISO 2577¹¹: ≤ 0,60

2.2 Herstellung, Verpackung, Transport, Lagerung und Kennzeichnung

2.2.1 Herstellung des Kurzliners

Im Werk des Vorlieferanten sind die Glasfasergewebematten für die in Abschnitt 2.1.1.1 genannten Mindestwanddicken herzustellen. Der Antragsteller hat sich von der Einhaltung der vorgegebenen Maße der Glasfasergewebematten durch den Vorlieferanten zu überzeugen.

Der Antragsteller hat sich zur Überprüfung der Eigenschaften des Harzes und Härters, die entsprechend den Rezepturen gefertigt wurden, bei jeder Lieferung vom Vorlieferanten Werkszeugnisse 2.2 in Anlehnung an DIN EN 10204¹² vorlegen zu lassen.

Im Rahmen der Wareneingangskontrolle sind mindestens folgende Eigenschaften der Harzkomponenten A und B zu überprüfen:

Eigenschaften des Harzes (Komponente A):

- Reaktivität

Eigenschaften des Härters (Komponente B):

- Peroxidgehalt
- Aktivsauerstoffgehalt

2.2.2 Verpackung, Transport, Lagerung

Die vom Vorlieferanten angelieferten Glasfasergewebematten sind in Räumlichkeiten des Antragstellers vor deren Weiterverwendung so zu lagern, dass die Matten nicht beschädigt werden.

Die vom Vorlieferanten angelieferten Komponenten des Zweikomponenten-Methacrylat-Harzsystems "ALOCIT Harz Alocan", für die Harzprägung auf der jeweiligen Baustelle sind bis zur weiteren Verwendung in geeigneten, getrennten, luftdichten Behältern in Räumlichkeiten des Antragstellers zu lagern. Der Temperaturbereich für das Harz "Alocan" (Komponente A) von +15 °C bis maximal +25 °C und den Härter "Peroxan" oder "Perkadox" (Komponente B) bis maximal +30 °C ist dabei einzuhalten. Direkte Sonneneinstrahlung sowie Wärmequellen sind zu vermeiden. Zur Vermeidung der Eigenschaftsänderungen darf die Komponente B keinen Kontakt u. a. mit Schmutz und Rost haben, um eine Zersetzung zu verhindern. Die Lagerzeit beträgt ca. sechs Monate nach der Lieferung und ist nicht zu überschreiten. Die Gebinde sind so zu gestalten, dass die Harzkomponenten A und B in getrennten Einzelbehältern aufbewahrt werden.

8	DIN 16946-2	Reaktionsharzformstoffe; Gießharzformstoffe; Typen; Ausgabe:1989-03
9	DIN EN ISO 527-2	Kunststoffe - Bestimmung der Zugeigenschaften – Teil 2: Prüfbedingungen für Form- und Extrusionsmassen (ISO 527-2:1993 einschließlich Cor.1:1994); Deutsche Fassung EN ISO 527-2:1996; Ausgabe:1996-07
10	DIN EN 12190	Produkte und Systeme für den Schutz und die Instandsetzung von Betontragwerken – Prüfverfahren - Bestimmung der Druckfestigkeit von Reparaturmörteln; Deutsche Fassung EN 12190:1998, Ausgabe:1998-12
11	ISO 2577	Kunststoffe - Warmaushärtbare Formkunststoffe - Bestimmung der Schrumpfung; Ausgabe:2007-12
12	DIN EN 10204	Metallische Erzeugnisse - Arten von Prüfbescheinigungen; Deutsche Fassung EN 10204:2004; Ausgabe:2005-01

Die für die Sanierungsmaßnahmen erforderlichen Mengen der Komponenten sind den Lagergebinden zu entnehmen und in geeigneten, getrennten und luftdicht verschlossenen Behältern zum jeweiligen Verwendungsort zu transportieren. Am Verwendungsort sind die Behälter vor Witterungseinflüssen zu schützen. Die Glasfasergewebematten sind in geeigneten Transportbehältern so zu transportieren, dass sie nicht beschädigt werden.

Werden die Harzkomponenten im Werk des Antragstellers abgefüllt, so darf dies nur in geeigneten Transportbehältern erfolgen (z. B. Kunststoffkanister).

Bei Lagerung und Transport sind die einschlägigen Unfallverhütungsvorschriften und die Ausführungen im Verfahrenshandbuch des Antragstellers zu beachten.

2.2.3 Kennzeichnung

Die Glasfasergewebematten und die jeweiligen Transportgebinde der Harzkomponenten A und B sind mit dem Übereinstimmungszeichen (Ü-Zeichen) nach den Übereinstimmungszeichen-Verordnungen der Länder, einschließlich der Bescheidnummer Z-42.3-393 zu kennzeichnen. Die Kennzeichnung darf nur erfolgen, wenn die Voraussetzungen nach Abschnitt 2.3 Übereinstimmungsbestätigung erfüllt sind.

Der Hersteller hat auf den Gebinden, auf der Verpackung, dem Beipackzettel oder im Lieferschein die Gefahrensymbole und H- und P-Sätze gemäß der Gefahrstoffverordnung und der EU-Verordnung Nr. 1907/2006 (REACH) sowie der jeweiligen aktuellen Fassung der CLP-Verordnung (EG) 1272/2008¹³ anzugeben. Die Verpackungen müssen nach den Regeln der ADR¹⁴ in den jeweils geltenden Fassungen gekennzeichnet sein.

Zusätzlich sind auf den Transportbehältern der Glasfasergewebematten anzugeben:

- Rollenbreite
- Gesamtgewicht
- Flächengewicht
- Chargennummer

Zusätzlich sind die Transportbehälter für Harz und Härter mindestens wie folgt zu kennzeichnen mit:

- Komponentenbezeichnung
- Lagertemperaturen "Alocan" (Komponente A) von +15 °C bis max. +25 °C und "Perkadox" (Komponente B) bis max. +30 °C
- Temperaturbereich für die Verarbeitung -5 °C bis +30 °C
- Gebindeinhalt (Volumen- oder Gewichtsangabe)
- Chargennummer

2.3 Übereinstimmungsbestätigung

2.3.1 Allgemeines

Die Bestätigung der Übereinstimmung der Bauprodukte mit den Bestimmungen der von diesen Bescheid erfassten allgemeinen bauaufsichtlichen Zulassung muss für jedes Herstellwerk mit einer Übereinstimmungserklärung auf der Grundlage einer werkseigenen Produktionskontrolle und eines Übereinstimmungszertifikates einer hierfür anerkannten Zertifizierungsstelle sowie einer regelmäßigen Fremdüberwachung durch eine anerkannte Überwachungsstelle einschließlich einer Erstprüfung der Bauprodukte nach Maßgabe der folgenden Bestimmungen erfolgen.

Für die Erteilung des Übereinstimmungszertifikats und die Fremdüberwachung einschließlich der dabei durchzuführenden Produktprüfungen hat der Hersteller der Bauprodukte eine hierfür

13	1272/2008	Verordnung (EG) Nr. 1272/2008 über die Einstufung, Kennzeichnung und Verpackung von Stoffen und Gemischen
14	ADR	Europäisches Übereinkommen über die internationale Beförderung gefährlicher Güter auf Straßen (<i>Accord européen relatif au transport international des marchandises Dangereuses par Route</i>)

anerkannte Zertifizierungsstelle sowie eine hierfür anerkannte Überwachungsstelle einzuschalten.

Die Übereinstimmungserklärung hat der Hersteller durch Kennzeichnung der Bauprodukte mit dem Übereinstimmungszeichen (Ü-Zeichen) unter Hinweis auf den Verwendungszweck abzugeben.

Dem Deutschen Institut für Bautechnik ist von der Zertifizierungsstelle eine Kopie des von ihr erteilten Übereinstimmungszertifikats zur Kenntnis zu geben.

Dem Deutschen Institut für Bautechnik ist zusätzlich eine Kopie des Erstprüfberichts zur Kenntnis zu geben.

2.3.2 Werkseigene Produktionskontrolle

In jedem Herstellwerk ist eine werkseigene Produktionskontrolle einzurichten und durchzuführen. Unter werkseigener Produktionskontrolle wird die vom Hersteller vorzunehmende kontinuierliche Überwachung der Produktion verstanden, mit der dieser sicherstellt, dass die von ihm hergestellten Bauprodukte den Bestimmungen der von diesem Bescheid erfassten allgemeinen bauaufsichtlichen Zulassung entsprechen.

Die werkseigene Produktionskontrolle soll mindestens die im Folgenden aufgeführten Maßnahmen einschließen.

– Beschreibung und Überprüfung des Ausgangsmaterials

Der Betreiber des Herstellwerkes hat sich bei jeder Lieferung der Komponenten Glasfasergewebematten, Harze und Härter davon zu überzeugen, dass die geforderten Eigenschaften nach Abschnitt 2.1.1 eingehalten werden.

Dazu hat sich der Betreiber des Herstellwerkes vom jeweiligen Vorlieferanten der Harzkomponenten entsprechende Werkszeugnisse 2.2 und vom Herstellwerk des jeweiligen Vorlieferanten der Glasfasergewebematten Werksbescheinigungen 2.1 in Anlehnung an DIN EN 10204¹² vorlegen zu lassen.

Im Rahmen der Wareneingangskontrolle sind zusätzlich die in Abschnitt 2.1.1.1 und Abschnitt 2.1.1.2 genannten Eigenschaften stichprobenartig entsprechend den beim Deutschen Institut für Bautechnik hinterlegten Rezepturangaben zu überprüfen.

Weiterhin ist das Elastizitätsmodul nach Abschnitt 2.1.3 des gebrauchsfertigen Harzgemisches an mindestens drei Probekörpern entsprechend den Festlegungen von DIN 16946-1¹⁵ Tabelle 1 unter Nr. 6 nach den Prüfbedingungen des Abschnitts 5.2.1 und nach DIN EN ISO 527⁹ im Zugversuch zu überprüfen.

Das Schwindmaß nach Abschnitt 2.1.3 ist in Anlehnung an ISO 2577¹¹ an mindestens drei Probekörpern je Charge oder entsprechend DIN 16946-1¹⁵ über die Bestimmung des Massenverlustes zu überprüfen. Die Prüfung in Anlehnung an ISO 2577¹¹ ist an Probekörpern nach einer Konditionierung von 24 Stunden bei +23 °C ± 2 °C durchzuführen. Für die Herstellung der Probekörper wird die Verwendung einer zerlegbaren Metallform empfohlen.

– Kontrollen und Prüfungen die während der Herstellung durchzuführen sind:

Es sind die Anforderungen nach Abschnitt 2.2.1 zu überprüfen.

– Kontrolle der Gebinde:

Je Harzcharge sind die Anforderungen an die Kennzeichnung nach Abschnitt 2.2.3 zu überprüfen.

Die Ergebnisse der werkseigenen Produktionskontrolle sind aufzuzeichnen und auszuwerten. Die Aufzeichnungen müssen mindestens folgende Angaben enthalten:

- Bezeichnung der Bauprodukte bzw. der Ausgangsmaterialien und der Bestandteile,
- Art der Kontrolle oder Prüfung,
- Datum der Herstellung und der Prüfung der Bauprodukte bzw. der Ausgangsmaterialien

- oder der Bestandteile,
- Ergebnis der Kontrollen und Prüfungen und, soweit zutreffend, Vergleich mit den Anforderungen,
- Unterschrift des für die werkseigene Produktionskontrolle Verantwortlichen.

Die Aufzeichnungen sind mindestens fünf Jahre aufzubewahren und der für die Fremdüberwachung eingeschalteten Überwachungsstelle vorzulegen. Sie sind dem Deutschen Institut für Bautechnik und der zuständigen obersten Bauaufsichtsbehörde auf Verlangen vorzulegen. Bei ungenügendem Prüfergebnis sind vom Hersteller unverzüglich die erforderlichen Maßnahmen zur Abstellung des Mangels zu treffen. Bauprodukte, die den Anforderungen nicht entsprechen, sind so zu handhaben, dass Verwechslungen mit übereinstimmenden ausgeschlossen werden. Nach Abstellung des Mangels ist - soweit technisch möglich und zum Nachweis der Mängelbeseitigung erforderlich - die betreffende Prüfung unverzüglich zu wiederholen.

2.3.3 Fremdüberwachung

In jedem Herstellwerk sind das Werk und die werkseigene Produktionskontrolle durch eine Fremdüberwachung regelmäßig zu überprüfen, mindestens jedoch einmal pro Halbjahr.

Im Rahmen der Fremdüberwachung ist eine Erstprüfung der Bauprodukte durchzuführen. Die werkseigene Produktionskontrolle ist im Rahmen der Fremdüberwachung durch stichprobenartige Prüfungen zu kontrollieren. Dabei sind die Anforderungen der Abschnitte 2.1.1 und 2.2.3 zu überprüfen.

Außerdem sind die Anforderungen zur Herstellung nach Abschnitt 2.2.1 stichprobenartig zu überprüfen. Dazu gehört auch die Überprüfung des Härungsverhaltens, der Dichte, der Reaktivität und der IR-Spektroskopie der Komponenten A sowie des Peroxidgehalts und des Aktivsauerstoffgehalts der Komponente B. Zu überprüfen ist auch das Flächengewicht der Glasfasergewebematten.

Die Probenahme und Prüfungen obliegen jeweils der anerkannten Überwachungsstelle. Bei der Fremdüberwachung sind auch die Werksbescheinigungen 2.1 und die Werkszeugnisse 2.2 in Anlehnung an DIN EN 10204¹² zu überprüfen.

Die Ergebnisse der Zertifizierung und Fremdüberwachung sind mindestens fünf Jahre aufzubewahren. Sie sind von der Zertifizierungsstelle bzw. der Überwachungsstelle dem Deutschen Institut für Bautechnik und der zuständigen obersten Bauaufsichtsbehörde auf Verlangen vorzulegen.

3 Bestimmungen für die Anwendung des Regelungsgegenstandes

3.1 Planung und Bemessung

3.1.1 Planung

Die Angaben der notwendigen Leitungsdaten sind zu überprüfen, z. B. Linienführung, Tiefenlage, Lage der Seitenzuläufe, Schachttiefen, Grundwasser, Rohrverbindungen, hydraulische Verhältnisse, Revisionsöffnungen, Reinigungsintervalle. Vorhandene Videoaufnahmen müssen anwendungsbezogen ausgewertet werden. Die Richtigkeit der Angaben ist vor Ort zu prüfen. Die Bewertung des Zustandes der bestehenden Abwasserleitung der Grundstücksentwässerung hinsichtlich der Anwendbarkeit des Sanierungsverfahrens ist vorzunehmen.

Die hydraulische Wirksamkeit der Abwasserleitungen darf durch das Einbringen eines Kurzliners nicht beeinträchtigt werden. Ein entsprechender Nachweis ist ggf. zu führen.

3.1.2 Bemessung

3.1.2.1 Wanddicke und Wandaufbau

Systembedingt werden harzgetränkte Kurzliner für eine Sanierungsmaßnahme eingesetzt, welche nach der Einbringung und Aushärtung, unabhängig von der Nennweite, eine Mindestwanddicke von 3 mm aufweisen. Der Wandaufbau des Kurzliners muss aus einer äußeren und inneren Wirrfaserschicht mit einer dazwischen liegenden, gewebten Glasfaserschicht (Anlage 3) bestehen.

3.1.2.2 Physikalische Kennwerte des ausgehärteten Kurzliners

Nach Aushärtung der mit dem Harzsystem getränkten Glasfasergewebematten (Laminat) müssen diese folgende Kennwerte aufweisen:

- Dichte in Anlehnung an DIN EN ISO 1183-1⁶: $\approx 1,513 \text{ g/cm}^3 \pm 10\%$
- Glührückstand in Anlehnung an DIN EN ISO 1172¹⁶: $\geq 44 \%$
- Umfangs-Kurzzeit-E-Modul in Anlehnung an DIN EN 1228¹⁷: $\geq 7.000 \text{ N/mm}^2$
- Biegespannung σ_{FB} in Anlehnung an DIN EN ISO 11296-4¹⁸ bzw. DIN EN ISO 178¹⁹: $\geq 294 \text{ N/mm}^2$
- Biege-E-Modul in Anlehnung an DIN EN ISO 11296-4¹⁸ bzw. DIN EN ISO 178¹⁹: $\geq 7.000 \text{ N/mm}^2$

3.2 Ausführung

3.2.1 Allgemeines

Schadhafte Abwasserleitungen werden mit Kurzlinern saniert, indem eine harzgetränkte Glasfasergewebematte bestehend aus Wirrfaser-Gewebesichten, mittels eines aufblasbaren Packers an die schadhafte Stelle der Abwasserleitung gefahren und durch Aufblasen des Packers an die Rohrwand gedrückt wird. Der Packer wird so lange in dieser Position belassen, bis die Aushärtung weitgehend abgeschlossen ist.

Bei folgenden baulichen Gegebenheiten ist die Ausführung mit den Kurzlinern "ALOCIT" möglich:

- a) Vom Start- zum Zielpunkt
- b) Beginnend vom Startpunkt in einer Kanalhaltung mit einer definierten Länge, ohne dass eine weitere Schachttöffnung vorhanden sein muss
- c) Seitenzuläufe, beginnend vom Startpunkt zum Anschlusspunkt im Hauptkanal

Der Startpunkt bzw. Zielpunkt können ein Schacht, eine Revisions- bzw. Reinigungsöffnung oder ein geöffnetes Rohrstück darstellen.

Bögen können nicht saniert werden.

Sofern Faltenbildung auftritt darf diese nicht größer sein wie in DIN EN ISO 11296-4¹⁸ festgelegt ist.

Der Antragsteller hat ein Handbuch mit Beschreibung der einzelnen, auf die Ausführungsart des Sanierungsverfahrens bezogenen, Handlungsschritte zu erstellen.

Der Antragsteller hat außerdem dafür zu sorgen, dass die Ausführenden hinreichend mit dem Verfahren vertraut gemacht werden. Die hinreichende Fachkenntnis des ausführenden Betriebes kann, z. B. durch ein entsprechendes Gütezeichen des Güteschutz Kanalbau e. V.²⁰, dokumentiert werden.

- | | | |
|----|---|--|
| 16 | DIN EN ISO 1172 | Textilglasverstärkte Kunststoffe - Prepregs, Formmassen und Lamine – Bestimmung des Textilglas- und Mineralfüllstoffgehalts; Kalzinierungsverfahren (ISO 1172:1996); Deutsche Fassung EN ISO 1172:1998; Ausgabe:1998-12 |
| 17 | DIN EN 1228 | Kunststoff-Rohrleitungssysteme - Rohre aus glasfaserverstärkten duroplastischen Kunststoffen (GFK) - Ermittlung der spezifischen Anfangs-Ringsteifigkeit; Deutsche Fassung EN 1228:1996; Ausgabe:1996-08 |
| 18 | DIN EN ISO 11296-4 | Kunststoff-Rohrleitungssysteme für die Renovierung von erdverlegten drucklosen Entwässerungsnetzen (Freispiegelleitungen) – Teil 4: Vor Ort härtendes Schlauchlining (ISO 11296-4:2009, korrigierte Fassung 2010-06-01); Deutsche Fassung EN ISO 11296-4:2011; Ausgabe:2011-07 |
| 19 | DIN EN ISO 178 | Kunststoffe - Bestimmung der Biegeeigenschaften (ISO 178:2019); Deutsche Fassung EN ISO 178:2019; Ausgabe:2019-08 |
| 20 | Güteschutz Kanalbau e.V.; Linzer Str. 21, Bad Honnef, Telefon: (02224) 9384-0, Telefax: (02224) 9384-84 | |

3.2.2 Geräte und Einrichtungen

Mindestens für die Ausführung des Sanierungsverfahrens erforderliche Geräte, Komponenten und Einrichtungen:

- Geräte zur Kanalreinigung
- Geräte zur Wasserhaltung
- Geräte zur Kanalinspektion (DWA-M 149-2²¹)
- Sanierungseinrichtungen:
 - Glasfasergewebematten für die zu sanierenden Nennweiten
 - Behälter mit Harz Komponente A und Härter Komponente B
 - Dosiereinrichtung zum Abfüllen der Harzkomponenten
 - Mischbehälter mit Mischwerkzeug (Rührwerk)
 - Wettergeschützte Imprägnierstelle
 - Arbeits-/Baufolien
 - Rohrsanierungsgerät für die passenden Rohrnennweiten (Packer) und Zubehör
 - PE-Folien (Stretchfolien) für den Packer
 - Kamera, Steuereinheit mit Bildschirm
 - Luftschiebestangen zur Positionierung des Packers
 - Sicherungs- und Einzugseile
 - Druckluftschläuche zum Anschluss an den Packer mit Drucküberwachungseinrichtung
 - Kompressor, Druckluftschläuche, Druckregler
 - Absperrblasen oder Absperrscheiben passend für die jeweilige Nennweite
 - Wasserversorgung
 - Stromversorgung
 - Behälter für Reststoffe
 - Temperaturmessfühler
 - Temperaturüberwachungs- und -aufzeichnungsgerät
 - Kleingeräte, wie z. B. Druckluftschneidewerkzeug
 - Druckluftbohrmaschine
 - Handwerkszeug, z. B. Schere, Spachtel, Verteilerrollen etc.
 - ggf. Sozial- und Sanitärräume

Werden elektrische Geräte, z. B. Videokameras (oder so genannte Kanalfernaugen), in die zu sanierende Leitung eingebracht, dann müssen diese entsprechend den VDE-Vorschriften beschaffen sein.

3.2.3 Durchführung der Sanierungsmaßnahme

3.2.3.1 Vorbereitende Maßnahmen

Vor der Reparatur- bzw. Sanierungsmaßnahme ist sicherzustellen, dass sich die betreffende Leitung nicht in Betrieb befindet; ggf. sind entsprechende Absperrblasen zu setzen und Umleitungen des Abwassers vorzunehmen.

²¹ DWA-M 149-2 Deutsche Vereinigung für Wasserwirtschaft, Abwasser und Abfall e. V. (DWA) - Merkblatt 149: Zustandserfassung und -beurteilung von Entwässerungssystemen außerhalb von Gebäuden - Teil 2: Kodiersystem für die optische Inspektion; Ausgabe:2013-12

Zur Vorbereitung der Reparatur- bzw. Sanierungsmaßnahme ist die Haltung, einschließlich der dazugehörigen Seitenzuläufe, außer Betrieb zu nehmen. Anschließend ist eine Reinigung der Haltung mittels Hochdruckspülung durchzuführen. Bei glattwandigen Innenoberflächen der schadhaften Rohrleitung und solchen bei denen durch Hochdruckspülung Ablagerungen (die so genannte "Sielhaut") nicht in dem für das Verfahren notwendigen Maß beseitigt werden können, sollte ein Oberflächenabtrag (Entfernen der "Sielhaut") in Abhängigkeit vom Schadensbild durchgeführt werden. Abflusshindernisse sind zu entfernen.

Die inneren Rohroberflächen im Bereich der Leitungsabsperrgeräte müssen eben sein.

Im gereinigten Leitungsabschnitt ist die Lage der vorhandenen Schäden sowie die der Seitenzuläufe einzumessen.

Vor Beginn der Arbeiten ist die Umgebungstemperatur zu messen. Es ist zu beurteilen, ob die für das Verfahren erforderlichen Temperaturgrenzen eingehalten werden können.

Die für die Anwendung des Reparatur- bzw. Sanierungsverfahrens zutreffenden Unfallverhütungsvorschriften sind einzuhalten.

Geräte des Reparatur- bzw. Sanierungsverfahrens, die in den zu sanierenden Leitungsabschnitt eingebracht werden sollen, dürfen nur verwendet werden, wenn zuvor durch Prüfung sichergestellt ist, dass keine entzündlichen Gase im Leitungsabschnitt vorhanden sind.

Hierzu sind die entsprechenden Abschnitte der folgenden Regelwerke zu beachten:

- GUV-R 126²² (bisher GUV 17.6)
- DWA-M 149-2²¹
- DWA-A 199-1 und DWA-A 199-2²³

Die Richtigkeit der in Abschnitt 3.1.1 genannten Angaben ist vor Ort zu prüfen. Dazu ist der zu sanierende Leitungsabschnitt mit üblichen Hochdruckspülgeräten soweit zu reinigen, dass die Schäden auf dem Monitor bei der optischen Inspektion nach dem Merkblatt DWA-M 149-2²¹ einwandfrei erkannt werden können.

Beim Einsteigen von Personen in Schächte der zu sanierenden Abwasserleitungen und bei allen Arbeitsschritten des Sanierungsverfahrens sind außerdem die einschlägigen Unfallverhütungsvorschriften zu beachten.

Das Formatieren der Glasfasergewebematten nach Abschnitt 3.2.3.3.3, der Harzmischung nach Abschnitt 3.2.3.3.4 und der Harztränkung nach Abschnitt 3.2.3.3.5 ist in witterungsgeschützter Umhausung (z. B. im Sanierungsfahrzeug) auf ebenen Unterlagen, die frei von Verunreinigungen aller Art sein müssen, durchzuführen.

Die Topfzeit nach Anlage 6, Tabelle 1 ist für die jeweilige Sanierungsmaßnahme mittels Harzmischung nach Abschnitt 3.2.3.3.4 so einzustellen, dass der Kurzliner innerhalb dieser Zeit, d. h. ohne beginnende Härtung, an der Oberfläche des zu sanierenden Bereichs der Abwasserleitung formschlüssig anliegt.

Die für die Durchführung des Verfahrens erforderlichen Schritte sind unter Verwendung von Protokollblättern (u. a. Anlage 7) für jede Imprägnierung und Sanierung festzuhalten.

3.2.3.2 Eingangskontrolle der Verfahrenskomponenten auf der Baustelle

Die Transportbehälter der Verfahrenskomponenten sind dahingehend zu überprüfen, ob die in Abschnitt 2.2.3 genannten Kennzeichnungen vorhanden sind. Der auf das jeweilige Sanierungsobjekt bezogene Zuschnitt der Glasfasergewebematten ist vor der Imprägnierung bzw.

- | | | |
|----|-------------|--|
| 22 | GUV-R 126 | Sicherheitsregeln: Arbeiten in umschlossenen Räumen von abwassertechnischen Anlagen (bisher GUV 17.6); Ausgabe:2008-09 |
| 23 | DWA-A 199-1 | Deutsche Vereinigung für Wasserwirtschaft, Abwasser und Abfall e. V. (DWA) - Arbeitsblatt 199: Dienst- und Betriebsanweisung für das Personal von Abwasseranlagen, - Teil 1: Dienstanweisung für das Personal von Abwasseranlagen; Ausgabe:2011-11 |
| | DWA-A 199-2 | Deutsche Vereinigung für Wasserwirtschaft, Abwasser und Abfall e. V. (DWA) - Arbeitsblatt 199: Dienst- und Betriebsanweisung für das Personal von Abwasseranlagen, - Teil 2: Betriebsanweisung für das Personal von Kanalnetzen und Regenwasserbehandlungsanlagen; Ausgabe:2020-04 |

Tränkung mit dem Harz nachzumessen. Die Einhaltung der Harz- und Härter- Lagertemperatur des Harzes "Alocan" (Komponente A) von max. +25 °C und der Härter "Peroxan" oder "Perkadox" (Komponente B) von max. +30 °C ist vor der Imprägnierung zu überprüfen.

3.2.3.3 Formatieren der Glasfasergewebematten (Anlage 2, Bild 1)

Die aufgerollte Glasfasergewebematte ist vor Ort auf einem im wettergeschützten bzw. klimatisierten Raum oder im Sanierungsfahrzeug befindlichen Arbeitstisch in einer Länge von ca. 0,5 m bis maximal 1,25 m (geplante Einzelsanierungslänge) multipliziert mit dem 3,5-fachen Durchmesser, mindestens aber um 10 cm überlappend, abzuschneiden. Die Glasfasergewebematten sollten mindestens eine Breite von 1,25 m aufweisen. Es ist darauf zu achten, dass die Glasfasergewebematten so zugeschnitten werden, dass die Anfangs- und Endbereiche des späteren Kurzliners um mindestens 5 cm außerhalb der Schadensstelle am zu sanierenden Rohr anliegen.

3.2.3.4 Harzmischung

Das Harzsystem "ALOCIT Harz Alocan" besteht aus der Harz-Komponente A ("Alocan"), der Härter-Komponente B ("Peroxan" oder "Perkadox"). Das Mischungsverhältnis in Abhängigkeit der Harz- und Umgebungstemperatur ist Anlage 6, Tabelle 1 zu entnehmen. Unter Beachtung der Angaben in der Anlage 6, Tabelle 2 ist die für jeden Anwendungsfall erforderliche Harzmenge zu bestimmen. Die Komponenten A und B sind in einem Mischbehälter unter Verwendung eines Rührgerätes (z. B. elektrisch betrieben, max. 400 U/min) ca. zwei Minuten so zu mischen, dass ein blasenfreies Harzgemisch mit homogener gelblicher Einfärbung erreicht wird.

Das Anmischen des Harzsystems sowie die Temperaturbedingungen sind in einem Protokoll nach Abschnitt 3.2.3.1 festzuhalten. Außerdem ist von jeder Harzmischung auf der Baustelle eine Rückstellprobe zu ziehen und an dieser das Härungsverhalten zu überprüfen.

3.2.3.5 Harztränkung (Anlagen 2 und 3)

Nach dem Anmischen des Harzes ist dieses mittels geeignetem Spachtel auf die ausgebreitete Glasfasergewebematte (Anlage 2, Bild 1.) gleichmäßig in die oben liegende Wirrgelegeseite mit PES-Vlies in Kreuz- und Querbewegungen aufzutragen (Anlage 2, Bild 2.). Danach ist die Glasfasergewebematte zu wenden und die nun oben liegende Glas-Gewebe-seite ist zu imprägnieren (Anlage 2, Bild 3.). Die Glasfasergewebematte ist nun mittig zu falten (Anlage 3, Bild 4.).

Zur Vermeidung von Lufteinschlüssen sollte abschließend das Harz mit einer Rolle in das Gewebe gedrückt werden.

Durch die zuvor beschriebene Faltung zum zweilagigen Kurzliner bildet die eine Wirrgelegeseite mit PES-Vlies der Glasfasergewebematte die dem Abwasser zugewandte Seite und die andere die dem Altrohr zugewandte Seite. Die Glas-Gewebe-seite der Glasfasergewebematte liegt somit zwischen den Wirrgelegeschichten mit PES-Vlies (Anlage 4, Bild 5.).

Die Topfzeit (Verarbeitungszeit) liegt zwischen ca. 15 Minuten bis ca. 27 Minuten in Abhängigkeit der Harz- und Umgebungstemperatur (Anlage 6, Tabelle 1).

Die Härtingszeit sowie die Umgebungstemperatur und die Temperatur in der Abwasserleitung sind im Protokoll nach Abschnitt 3.2.3.1 festzuhalten.

3.2.3.6 Einbringung des Kurzliners in das zu sanierende Abwasserrohr

Die Einbringung des imprägnierten Kurzliners erfolgt mittels eines Packers.

Der Gummikörper des für die zu sanierende Abwasserleitung passenden Packers ist mit einer PE-Schutzfolie zu umhüllen (Anlage 4, Bild 6.). Die PE-Schutzfolie dient als Trennschicht für das spätere Entfernen des Packers aus der Abwasserleitung. Bei der Auswahl des Packers ist darauf zu achten, dass der Außendurchmesser des Packers ca. 60 mm bis ca. 80 mm kleiner ist als der Innendurchmesser der zu sanierenden Leitung.

Die mit Harz durchtränkte Glasfasergewebematte ist auf den Packer aufzubringen und gegen Ver- und Abrutschen zu sichern (Anlage 4, Bild 7 und Anlage 5). Für die Sanierung dürfen nur Packer verwendet werden, die mit Rollen ausgestattet sind. Die Rollen müssen so angeordnet

sein, dass beim Einführen und Verfahren des Packers in der zu sanierenden Abwasserleitung die harzgetränkte Glasfasergewebematte nicht die innere Rohrwand berührt.

Vor dem Einzug des Packers in die zu sanierende Abwasserleitung, ist ein Druckluftschlauch vom Kompressor an den Packer anzuschließen. Der Packer ist mittels zuvor befestigter Seile oder Luftschiebestangen an die eingemessene Schadensstelle im Abwasserrohr einzuziehen und zu positionieren. Durch Beaufschlagung mit Druckluft expandiert der Gummikörper des Packers und bewirkt somit ein Anpressen der harzgetränkten Glasfasergewebematte an die Innenwand des zu sanierenden Rohres. Der Druck ist so lange aufrecht zu erhalten, bis das Harzsystem ausgehärtet ist. Die Aushärtezeit beträgt etwa 40 Minuten bis ca. 60 Minuten in Abhängigkeit der Harz- und Umgebungstemperatur (Anlage 6, Tabelle 1). Es ist sicher zu stellen, dass kein Überschussharz austritt. Der Druck ist anschließend aus dem Gummikörper abzulassen und der Packer zum Startpunkt zurückzuziehen.

3.2.3.7 Beschriftung im Schacht

Im Start- oder Endschacht der Reparatur- bzw. Sanierungsmaßnahme sollte folgende Beschriftung dauerhaft und leicht lesbar angebracht werden:

- Art der Sanierung
- Bezeichnung des Leitungsabschnitts
- Nennweite
- Wanddicke des Kurzliners
- Jahr der Sanierung

3.2.3.8 Abschließende Inspektion und Dichtheitsprüfung

Nach Abschluss der Arbeiten ist der sanierte Leitungsabschnitt optisch zu inspizieren und dokumentieren. Es ist festzustellen, ob etwaige Werkstoffreste entfernt sind und keine hydraulisch nachteiligen Falten vorhanden sind.

Nach Aushärtung des Kurzliners ist die Dichtheit nach DIN EN 1610²⁴ zu prüfen. Anschließend kann der sanierte Kanal wieder in Betrieb genommen werden.

3.2.4 Prüfung an entnommenen Proben

3.2.4.1 Aushärtung

Mindestens viermal im Jahr hat der Ausführende einen Kurzliner, in der zuletzt sanierten Nennweite, unter Verwendung eines Stützrohres (z. B. in einem PVC-U-Rohr) auf der jeweiligen Baustelle herzustellen. An dem so gewonnenen Kreisring sind mindestens zweimal im Jahr Kurzzeit-E-Modulwerte (1-Stundenwert, 24-Stundenwert) zu bestimmen. Mit Hilfe des 1-Stundenwertes und des 24-Stundenwertes ist festzustellen, ob die Kriechneigung in Anlehnung an DIN EN ISO 899-2²⁵ von $K_n \leq 8 \%$ entsprechend nachfolgender Beziehung eingehalten wird:

$$K_n = \frac{E_{1h} - E_{24h}}{E_{1h}} \times 100$$

3.2.4.2 Wasserdichtheit der Proben

Die Wasserdichtheit des ausgehärteten Kurzliners kann entweder an einem Kurzlinerabschnitt (Kreisring) oder an Prüfstücken, die aus dem ausgehärteten Kurzliner entnommenen wurden, durchgeführt werden. Für die Prüfung ist die eventuell noch vorhandene Folie, die zum Schutz des Packers verwendet wurde, vom Kurzlinerabschnitt zu entfernen.

Die Prüfung an Prüfstücken kann entweder mit Überdruck oder Unterdruck von 0,5 bar erfolgen.

²⁴ DIN EN 1610 Einbau und Prüfung von Abwasserleitungen und -kanälen; Deutsche Fassung EN 1610:2015; Ausgabe:2015-12

²⁵ DIN EN ISO 899-2 Kunststoffe - Bestimmung des Kriechverhaltens – Teil 2: Zeitstand-Biegeversuch bei Dreipunkt-Belastung (ISO 899-2:2003); Deutsche Fassung EN ISO 899-2:2003; Ausgabe:2003-10

Bei der Unterdruckprüfung ist die Probe einseitig mit Wasser zu beaufschlagen. Bei einem Unterdruck von 0,5 bar darf während einer Prüfdauer von 30 Minuten kein Wasseraustritt auf der unbeaufschlagten Seite der Probe sichtbar sein.

Bei der Prüfung mit Überdruck ist ein Wasserdruck von 0,5 bar während 30 Minuten aufzubringen. Auch bei dieser Methode darf auf der unbeaufschlagten Seite der Probe kein Wasseraustritt sichtbar sein.

3.2.5 Übereinstimmungserklärung über die ausgeführte Sanierungsmaßnahme

Die Bestätigung der Übereinstimmung der ausgeführten Reparatur- bzw. Sanierungsmaßnahme mit den Bestimmungen der von diesem Bescheid erfassten allgemeinen Bauartgenehmigung muss vom ausführenden Betrieb mit einer Übereinstimmungserklärung auf Grundlage der Festlegungen in den Tabellen 1 und 2 erfolgen. Der Übereinstimmungserklärung sind Unterlagen über die Eigenschaften der Verfahrenskomponenten nach Abschnitt 2.1.1 und die Ergebnisse der Prüfungen nach den Tabellen 1 und 2 beizufügen.

Der Leiter der Sanierungsmaßnahme oder ein fachkundiger Vertreter des Leiters muss während der Ausführung der Sanierung auf der Baustelle anwesend sein. Er hat für die ordnungsgemäße Ausführung der Arbeiten nach den Bestimmungen des Abschnitts 3.2 zu sorgen und dabei insbesondere die Prüfungen nach Tabelle 1 vorzunehmen oder sie zu veranlassen und die Prüfungen nach Tabelle 2 zu veranlassen. Anzahl und Umfang der ausgeführten Festlegungen sind Mindestanforderungen.

Die Prüfungen an Probestücken nach Tabelle 2 sind durch eine bauaufsichtlich anerkannte Überwachungsstelle (siehe Verzeichnis der Prüf-, Überwachungs- und Zertifizierungsstellen nach den Landesbauordnungen, Teil V, Nr. 9) durchzuführen.

Einmal im Halbjahr ist die Probeentnahme aus einem Kurzliner einer ausgeführten Sanierungsmaßnahme von der zuvor genannten Überwachungsstelle durchzuführen. Diese hat zudem die Dokumentation der Ausführungen nach Tabelle 1 der Sanierungsmaßnahme zu überprüfen.

Tabelle 1: "Verfahrensbegleitende Prüfungen"

Gegenstand der Prüfung	Art der Anforderung	Häufigkeit
optische Inspektion der Leitung	nach Abschnitt 3.2.3.1 und DWA-M 149-2 ²¹	vor jeder Sanierung
optische Inspektion der Leitung	nach Abschnitt 3.2.3.8 und DWA-M 149-2 ²¹	nach jeder Sanierung
Geräteausstattung	nach Abschnitt 3.2.2	jede Baustelle
abschließende Inspektion	nach Abschnitt 3.2.3.8	
Kennzeichnung der Behälter der Sanierungskomponenten	nach Abschnitt 2.2.3	
Harzmischung, Harzmenge und Härungsverhalten je Kurzliner	Mischprotokoll nach Abschnitt 3.2.3.3.4	
Aushärtungszeit und Druck im Packer	nach Abschnitt 3.2.3.6	

Die in Tabelle 2 genannten Prüfungen haben der Leiter der Sanierungsmaßnahme oder sein fachkundiger Vertreter zu veranlassen. Für die in Tabelle 2 genannten Prüfungen sind Proben aus den Kurzlinern zu entnehmen.

Tabelle 2: "Prüfungen an Probestücken"

Gegenstand der Prüfung	Art der Anforderung	Häufigkeit
Kurzzeit-E-Modul (1-Stunden- und 24-Stundenwert) und Kriechneigung	nach Abschnitt 3.2.4.1	jeden 6. Herstellmonat je Ausführenden
Physikalische Kennwerte	nach Abschnitt 3.1.2.2	
Wasserdichtheit der Probe	ohne Montagefolie nach Abschnitt 3.2.4.2	
Wanddicke und Wandaufbau	nach Abschnitt 3.1.2.1	

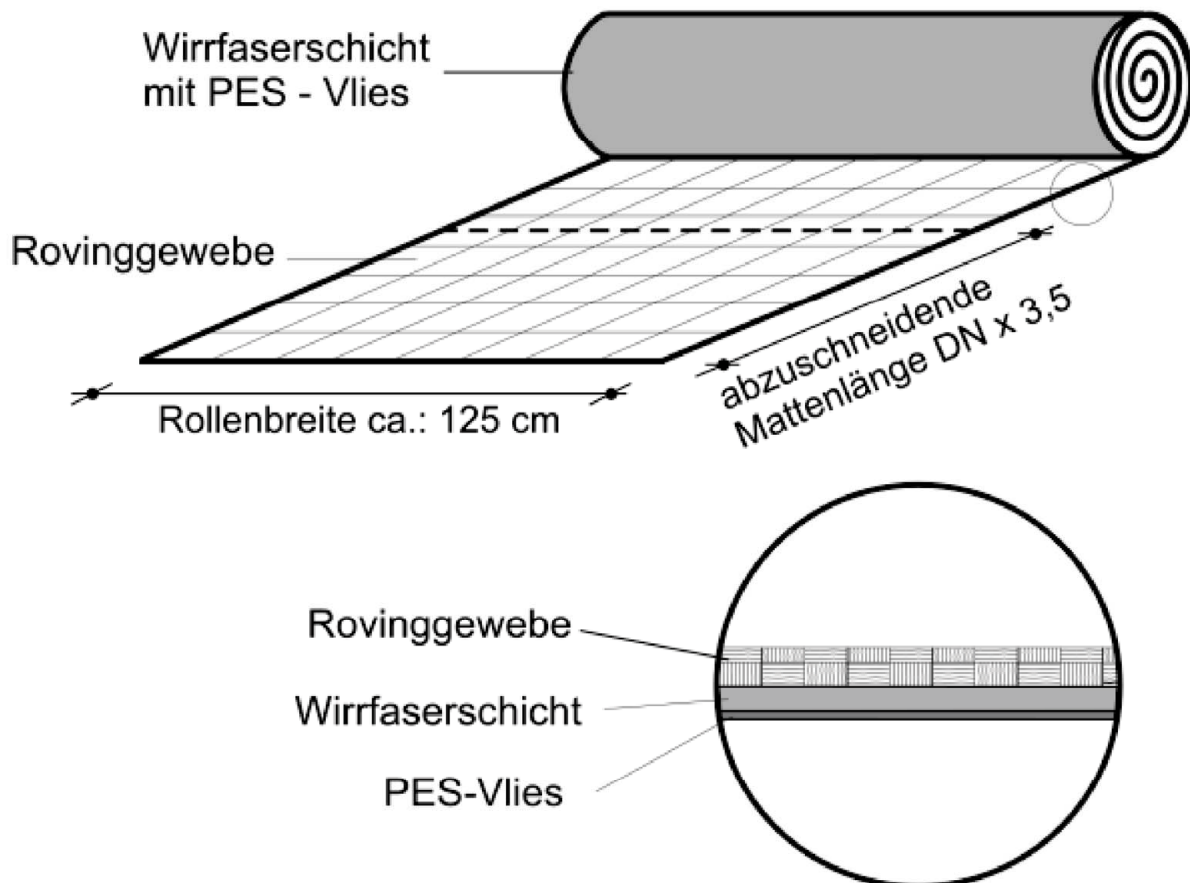
Die Prüfungsergebnisse sind aufzuzeichnen und auszuwerten; sie sind auf Verlangen dem Deutschen Institut für Bautechnik vorzulegen. Anzahl und Umfang der in den Tabellen aufgeführten Festlegungen sind Mindestforderungen.

Christina Pritzkow
Abteilungsleiterin

Beglaubigt

ALOCIT Glaskomplex Typ E-CR Advantex

Rovinggewebe innen + PES-Vlies, miteinander vernäht

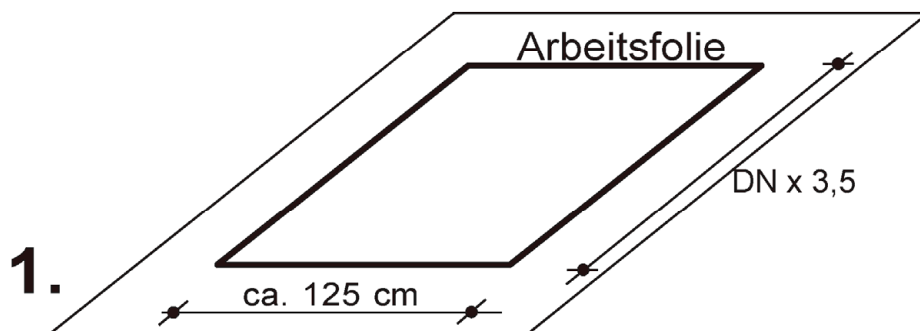


Rollenbreite ca.:	60/125 cm
Gewicht:	1530 g / m ²
Dicke ca.:	1,9 mm
Länge der kompletten Bahn ca.:	40 m

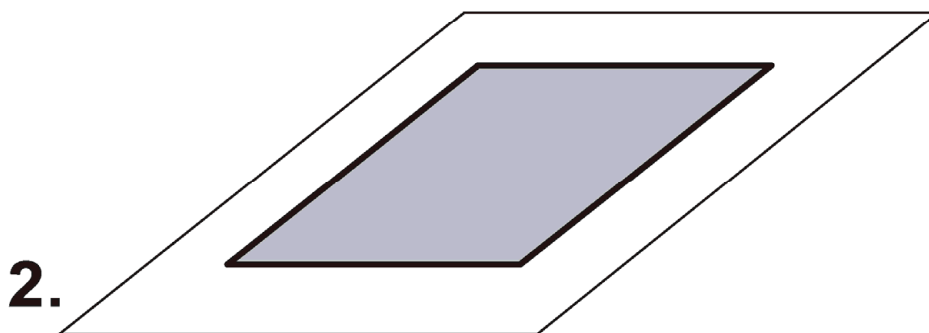
Bauprodukte und deren Verwendung zur Ausführung von Kurzlinern mit der Bezeichnung "ALOCIT" für die Sanierung schadhafter, erdverlegter Abwasserleitungen im Nennweitenbereich von DN 100 bis DN 500

ALOCIT Kurzliner:
ALOCIT Glaskomplex Typ E-CR Advantex

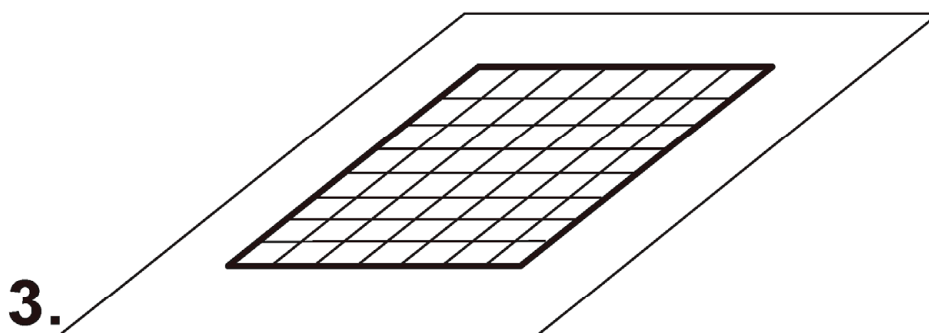
Anlage 1



Auf Arbeitstisch ausgelegter Glaskomplex



Einharzen der Wirtvliessesite/PES-Vlies und mittels Spachtel verteilen



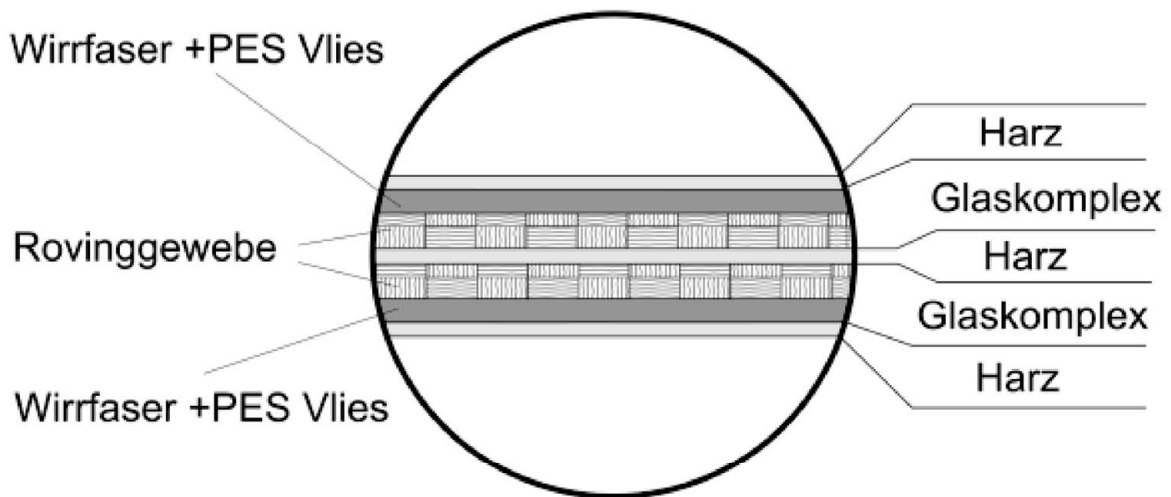
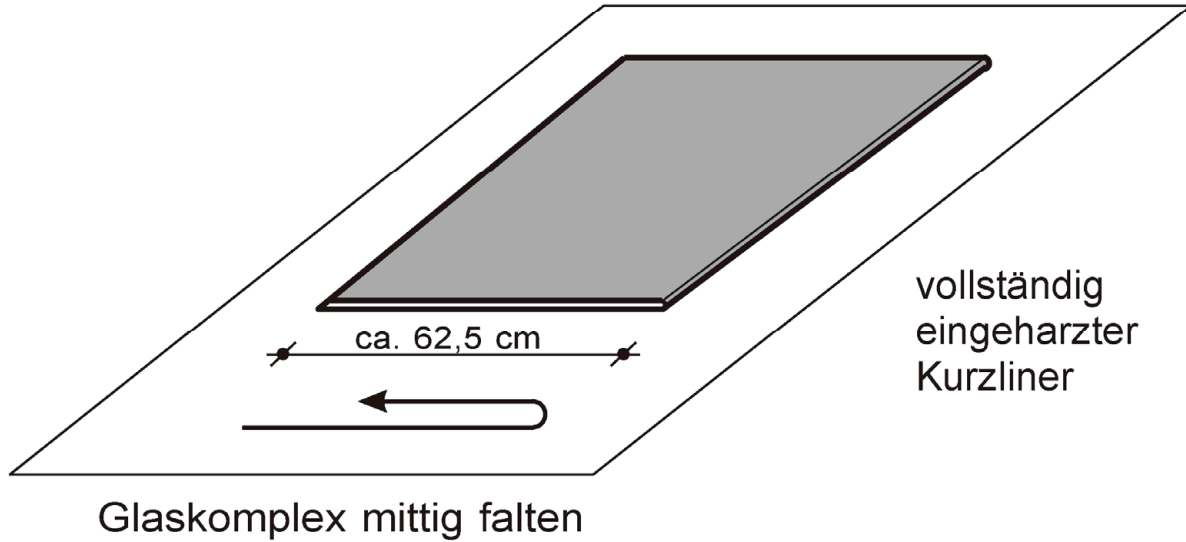
Matte wenden und Rovingseite einharzen

Bauprodukte und deren Verwendung zur Ausführung von Kurzlinern mit der Bezeichnung "ALOCIT" für die Sanierung schadhafter, erdverlegter Abwasserleitungen im Nennweitenbereich von DN 100 bis DN 500

ALOCIT Kurzliner:
Tränken und Falten des Glaskomplexes

Blatt 1

Anlage 2



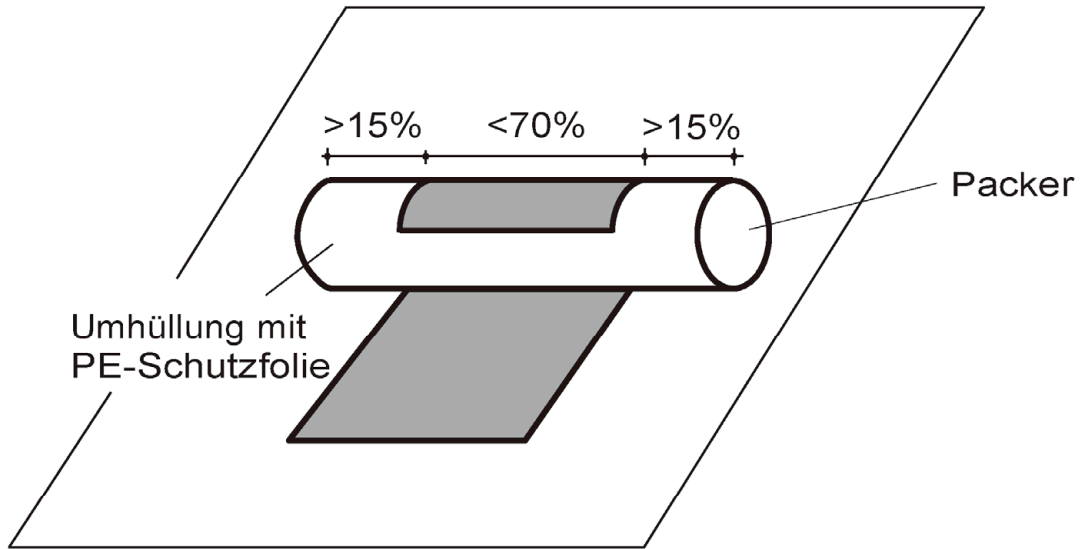
Elektronische Kopie der abZ des DIBt: Z-42.3-393

Bauprodukte und deren Verwendung zur Ausführung von Kurzlinern mit der Bezeichnung "ALOCIT" für die Sanierung schadhafter, erdverlegter Abwasserleitungen im Nennweitenbereich von DN 100 bis DN 500

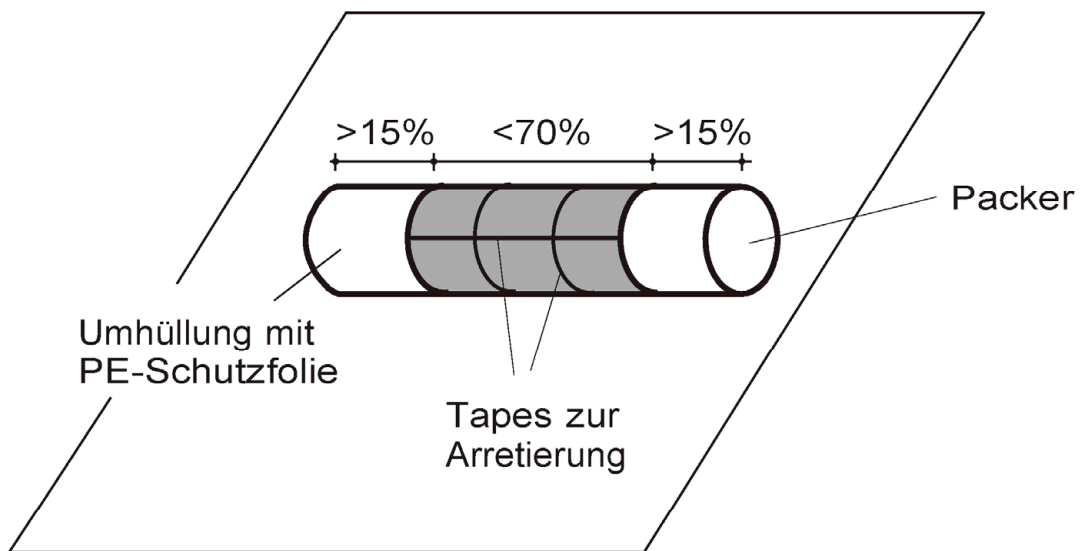
Anlage 3

ALOCIT Kurzliner:
 Tränken und Falten des Glaskomplexes

Blatt 2



Kurzliner auf vorbereiteten Packer wickeln



Kurzliner auf Packer

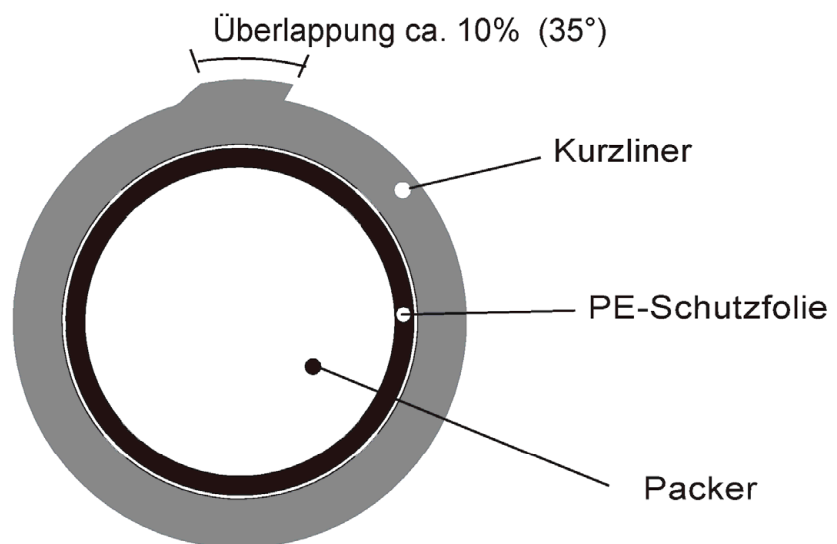
Elektronische Kopie der abZ des DIBt: Z-42.3-393

Bauprodukte und deren Verwendung zur Ausführung von Kurzlinern mit der Bezeichnung "ALOCIT" für die Sanierung schadhafter, erdverlegter Abwasserleitungen im Nennweitenbereich von DN 100 bis DN 500

ALOCIT Kurzliner:
Aufbringen des Kurzliners auf den Packer

Anlage 4

Aufbau Packer mit Kurzliner (Schnitt)



Bauprodukte und deren Verwendung zur Ausführung von Kurzlinern mit der Bezeichnung "ALOCIT" für die Sanierung schadhafter, erdverlegter Abwasserleitungen im Nennweitenbereich von DN 100 bis DN 500

ALOCIT Kurzliner:
Aufbau Packer mit Kurzliner

Anlage 5

Tabelle 1:

Mischungsverhältnis in Abhängigkeit von der Harz- und Umgebungstemperatur

Harz- und Umgebungstemperatur	ALOCIT Harz Alocan	Härter (Peroxan BP- Pulver 50 SE oder Perkadox GB-50L)	Tropfzeit in Minuten	Aushärtezeit in Minuten
30 °C	1 kg	10 g (1 %)	15	40
25 °C	1 kg	10 g (1 %)	18	43
20 °C	1 kg	20 g (2 %)	20	45
15 °C	1 kg	30 g (3 %)	23	45
10 °C	1 kg	40 g (4 %)	25	48
5 °C	1 kg	50 g (5 %)	25	48
0 °C	1 kg	60 g (6 %)	27	50
-5 °C	1 kg	60 g (6 %)	27	60

Tabelle 2:

Harzverbrauch

Altrohrdurchmesser DN	Länge m	Glaskomplex Breite m	Fläche m ²	Harzmenge Liter = kg
100	0,35	1,25	0,44	0,80
125	0,45	1,25	0,56	1,00
150	0,55	1,25	0,68	1,20
200	0,70	1,25	0,88	1,60
250	0,90	1,25	1,12	2,00
300	1,10	1,25	1,38	2,50
400	1,40	1,25	1,75	3,15
500	1,75	1,25	2,19	3,95

Glaskomplex zweilagig nehmen

Bauprodukte und deren Verwendung zur Ausführung von Kurzlinern mit der Bezeichnung "ALOCIT" für die Sanierung schadhafter, erdverlegter Abwasserleitungen im Nennweitenbereich von DN 100 bis DN 500

**ALOCIT Kurzliner:
Mischungsverhältnis und Harzverbrauch**

Anlage 6

Protokoll: Ausführung der ALOCIT Kurzliner je Liner

Auftraggeber:

Ausführende Firma:

Anprechpartner / Tel.:

Baustelle

Ort: _____

Schacht von _____

Haltung _____

Nennweite _____

Videokassette _____

Rohrleitung in Betrieb: ja nein

Wasserhaltung erforderlich: ja nein

Haltung vorgespült: ja nein

Schadstelle vorbehandelt: ja nein

Hochdruck-Reinigung

mechan. Reinigung

Fräser

Straße _____

bis _____

Material _____

Kurzliner-Position bei _____ Meter

Bild-Nr. _____

Genehmigung erforderlich: ja nein

Baustellensicherung erforderlich: ja nein

Schadstelle fäkalienfrei: ja nein

Wettersituation: trocken feucht naß

Außentemperatur: _____ °C

Kanaltemperatur: _____ °C

Materiallieferung vom:

Harz: _____

Chargen-Nr. _____

Härter: _____

Chargen-Nr. _____

ALOCIT Glaskomplex E-CR Advantex: _____

Material geprüft:

ja nein

ja nein

ja nein

Auffälligkeit bei der Verarbeitung:

ja nein

ja nein

ja nein

Ausführung:

Gesamtmenge _____ Liter /Kilo

Härterprozent _____ Prozent

Laminatbreite _____ Meter

einfach doppelt dreifach

Beginn Anrühren _____ Uhr

verwendeter Packer:

Hersteller _____

Art _____

Entlüftung Packer: _____ Uhr

Packerdruck: _____ bar

Datum / Unterschrift

Bauprodukte und deren Verwendung zur Ausführung von Kurzlinern mit der Bezeichnung "ALOCIT" für die Sanierung schadhafter, erdverlegter Abwasserleitungen im Nennweitenbereich von DN 100 bis DN 500

Anlage 7

**ALOCIT Kurzliner:
Protokoll**