

**Allgemeine
bauaufsichtliche
Zulassung/
Allgemeine
Bauartgenehmigung**

Eine vom Bund und den Ländern gemeinsam
getragene Anstalt des öffentlichen Rechts

**Zulassungs- und Genehmigungsstelle
für Bauprodukte und Bauarten**

Datum:

09.07.2021

Geschäftszeichen:

III 52-1.43.12-15/21

Nummer:

Z-43.12-429

Geltungsdauer

vom: **9. Juli 2021**

bis: **6. März 2022**

Antragsteller:

CB-tec GmbH

Behaimweg 2

87781 Ungerhausen

Gegenstand dieses Bescheides:

Raumluftunabhängige Feuerstätten in verschiedenen Ausführungen

Der oben genannte Regelungsgegenstand wird hiermit allgemein bauaufsichtlich zugelassen/
genehmigt.

Dieser Bescheid umfasst neun Seiten und zehn Anlagen.

Diese allgemeine bauaufsichtliche Zulassung/allgemeine Bauartgenehmigung ersetzt die allgemeine
bauaufsichtliche Zulassung/allgemeine Bauartgenehmigung vom 5. Mai 2021.

DIBt

I ALLGEMEINE BESTIMMUNGEN

- 1 Mit diesem Bescheid ist die Verwendbarkeit bzw. Anwendbarkeit des Regelungsgegenstandes im Sinne der Landesbauordnungen nachgewiesen.
- 2 Dieser Bescheid ersetzt nicht die für die Durchführung von Bauvorhaben gesetzlich vorgeschriebenen Genehmigungen, Zustimmungen und Bescheinigungen.
- 3 Dieser Bescheid wird unbeschadet der Rechte Dritter, insbesondere privater Schutzrechte, erteilt.
- 4 Dem Verwender bzw. Anwender des Regelungsgegenstandes sind, unbeschadet weitergehender Regelungen in den "Besonderen Bestimmungen", Kopien dieses Bescheides zur Verfügung zu stellen. Zudem ist der Verwender bzw. Anwender des Regelungsgegenstandes darauf hinzuweisen, dass dieser Bescheid an der Verwendungs- bzw. Anwendungsstelle vorliegen muss. Auf Anforderung sind den beteiligten Behörden ebenfalls Kopien zur Verfügung zu stellen.
- 5 Dieser Bescheid darf nur vollständig vervielfältigt werden. Eine auszugsweise Veröffentlichung bedarf der Zustimmung des Deutschen Instituts für Bautechnik. Texte und Zeichnungen von Werbeschriften dürfen diesem Bescheid nicht widersprechen, Übersetzungen müssen den Hinweis "Vom Deutschen Institut für Bautechnik nicht geprüfte Übersetzung der deutschen Originalfassung" enthalten.
- 6 Dieser Bescheid wird widerruflich erteilt. Die Bestimmungen können nachträglich ergänzt und geändert werden, insbesondere, wenn neue technische Erkenntnisse dies erfordern.
- 7 Dieser Bescheid bezieht sich auf die von dem Antragsteller gemachten Angaben und vorgelegten Dokumente. Eine Änderung dieser Grundlagen wird von diesem Bescheid nicht erfasst und ist dem Deutschen Institut für Bautechnik unverzüglich offenzulegen.

II BESONDERE BESTIMMUNGEN

1 Regelungsgegenstand und Verwendungs- bzw. Anwendungsbereich

Regelungsgegenstand der Zulassung sind die in Tabelle 1 aufgeführten raumluftunabhängige Feuerstätten für den Betrieb mit Scheitholz bzw. Holzpellets.

Tabelle 1: Kennwerte und Merkmale der raumluftunabhängigen Feuerstätte

Feuerstätten- bezeichnung	Nennwärmeleistung	Speicherbare Energie- menge	Brennstoffdurchsatz	Abgastemperatur	Abgasmassestrom	Notw. Förderdruck	CO-Gehalt bei 13 % O ₂	Verbrennungsluft- volumenstrom
	kW	kJ	kg/h	°C	g/s	Pa	%	m ³ /h
Heizeinsatz "monolith depot G1"	8	-	2,42	139	9,19	12	0,07	30
Speicherfeuerstätte "monolith depot G1 s"	-	69000	3,5	133	11,35	12	0,083	44
Raumheizer VAIO_2	5	-	1,37	234	4,3	12	0,14	9,1
monolith rock L1	6,3	-	1,66	325	4,9	12	0,09	10,5
monolith rock L1XL	6,3	-	1,66	325	4,9	12	0,09	10,5
Pelletofen monolith extra	8	-	1,8	163	5,2	5	133 ²	8
	2,5 ¹	-	0,54 ¹	74 ¹	2,9 ¹	3 ¹	599 ^{1,2}	2,5 ¹
neocube S10	5,4	-	1,62	260	5,52	12	0,074	
neocube S10XL	5,4	-	1,62	260	5,52	12	0,074	
neocube S20	5,4	-	1,62	260	5,52	12	0,074	
neocube S20XL	5,4	-	1,62	260	5,52	12	0,074	

¹ Die Werte gelten für die Teillast.

² Angaben in mg/m³

Die für den raumluftunabhängigen Feuerstättenbetrieb erforderliche Verbrennungsluftleitung vom Freien oder vom Luftschacht des Luft-Abgas-Schornsteins und das Verbindungsstück für die Abgasabführung zum Schornstein oder zum Luft-Abgas-Schornstein sind optionale Zubehörteile des Kaminofens. Der Kaminofen entspricht nach der Abgasführung und der Verbrennungsluftversorgung dem Typ FC_{61x} von raumluftunabhängigen Feuerstätten für feste Brennstoffe gemäß den Zulassungsgrundsätzen des Deutschen Instituts für Bautechnik¹.

Die in Tabelle 1 aufgeführten Feuerstätten sind zur Einzelraumheizung bestimmt. Der Heizeinsatz mit der Bezeichnung "monolith depot G1" wird erst am Ort des Einbaus zur vollständigen Feuerstätte montiert.

Die erforderliche Verbrennungsluft wird den Feuerstätten über eine dichte Leitung vom Freien oder über einen Luftschacht eines Luft-Abgas-Schornsteins und einer Anschlussleitung direkt zugeführt und nicht dem Aufstellraum der Feuerstätten entnommen (raumluftunabhängiger

¹ Zulassungsgrundsätze für die Prüfung und Beurteilung von raumluftunabhängigen Feuerstätten für feste Brennstoffe – März 2015 -
Typ FC_{61x}

Feuerstätte ohne Gebläse zum Anschluss an einen Schornstein
Die Verbrennungsluftleitung aus dem Freien und das Verbindungsstück zum Schornstein sowie der Schornstein sind nicht Bestandteil der Feuerstätte.

Feuerstättenbetrieb). Aufgrund dieser Betriebsweise dürfen die Feuerstätten auch in Nutzungseinheiten aufgestellt werden, die dauerhaft luftundurchlässig entsprechend dem Stand der Technik abgedichtet sind sowie in Nutzungseinheiten, die mit mechanischen Be- und Entlüftungsanlagen ausgerüstet sind.

2 Bestimmungen für das Bauprodukt

2.1 Eigenschaften und Zusammensetzung

Die in Tabelle 1 aufgeführten raumluftunabhängigen Heizeinsätze und Feuerstätten müssen den Baumustern, welche den Zulassungsprüfungen zugrunde lagen, und den beim DIBt hinterlegten Konstruktionsunterlagen gemäß Prüfberichten Nr. F 15/11/0345, Nr. F 15/11/0348, Nr. F 18/12/0623 und F 20/10/0970 der Feuerstättenprüfstelle des DBI-Gastechnologischen Instituts gGmbH Freiberg, RRF - 40 17 4719, RRF-BZ 17 4719 und RRF-SB 17 4719 der Rhein-Ruhr-Feuerstätten Prüfstelle Oberhausen und Nr. K 17332015T1 und Nr. K 17332015T4 der TÜV Rheinland Energy GmbH sowie den Darstellungen in den Anlagen 1 bis 6 entsprechen.

Der raumluftunabhängige Heizeinsatz hat einen quaderförmigen Korpus aus Stahl mit einer Höhe von ca. 1,7 m; in der Front ist eine selbsttätig dichtschießende und verriegelnde Feuerraumtür mit planer Sichtscheibe. Der Heizeinsatz wird durch ein Traggestell mit höhenverstellbaren Füßen auf dem Boden aufgestellt. Der Feuerraum ist mit Schamotte ausgekleidet, im oberen Bereich befindet sich eine Umlenkplatte aus Schamotte mit anschließenden integrierten keramischen Heizgaszügen.

Der Anschlussstutzen für die gesamte Verbrennungsluft mit einem Außendurchmesser von 100 mm befindet sich am Verbrennungsluftkasten unterhalb des Feuerraumes. Über den Anschlussstutzen gelangt die Verbrennungsluft in den Verbrennungsluftkasten und teilt sich dort auf. Die Primärluft strömt über Öffnungen in der Rückwand in den Feuerraum, die Sekundärluft als Scheibenspülluft. Die Regulierung der Primär- und Sekundärluft erfolgt über einen Luftschieber unterhalb der Feuerraumtür.

Der Abgasstutzen mit einem Durchmesser von 130 mm ist auf der Oberseite der Feuerstätte angebracht und kann auch als Abgang nach hinten montiert werden.

Die v. g. Beschreibung gilt auch für die raumluftunabhängige Speicherfeuerstätte mit der Bezeichnung "monolith depot G1 s". Zusätzlich weist die Speicherfeuerstätte werkseitig eine äußere Verkleidung aus Naturstein auf.

Die Raumheizer mit den Bezeichnungen "Vaio_2", "monolith rock L1" und "monolith rock L1XL" sowie neocube in verschiedenen Varianten (S10, S10XL, S20 und S20XL) haben jeweils quadratische Grundflächen, selbsttätig dichtschießende Feuerraumtüren und Verkleidungen aus Stahlblech, Speckstein, Sandstein, Granit, Naturstein oder Keramiken.

Die Feuerstätte "monolith extra" hat einen Pelletbehälter, einen Schneckenantrieb und eine Abbrandregelung.

Detaillierte Beschreibungen der Feuerstätten sind den Prüfberichten zu entnehmen.

Die Gasdurchlässigkeit des Heizeinsatzes und der Speicherfeuerstätte beträgt bei einem statischen Überdruck von 10 Pa in ihrem Innern gegenüber dem Äußeren $\leq 2,0 \text{ m}^3/\text{h}$ im Normzustand. Der CO-Gehalt im Abgas entspricht den Werten der Tabelle 1. Das Verbindungsstück für die Abgasführung muss DIN EN 1856-2² entsprechen. Das Verbindungsstück darf keinen Längsfalz haben; es ist dicht an den Luft-Abgas-Schornstein und die Feuerstätte zu montieren. Die Leitung für die Verbrennungsluftzuführung muss ausreichend dicht sein, zum Beispiel mit Bauteilen für Lüftungsanlagen, die die Anforderungen der Luftdichtheitsklassen C

² DIN EN 1856-2 Abgasanlagen - Anforderungen an Metall-Abgasanlagen; Teil 2: Innenrohre und Verbindungsstücke aus Metall; Ausgabe: 2009-09

und D von DIN EN 12273³ oder DIN EN 13180⁴ erfüllen. Die Leitungen müssen passgenau mit ausreichender Überschieblänge (Einstecktiefe) miteinander verbunden werden und gegen Auseinanderrutschen gesichert sein.

2.2 Herstellung und Kennzeichnung

2.2.1 Herstellung

Die raumluftunabhängigen Feuerstätten sind werkseitig in den Werken des Antragstellers herzustellen.

2.2.2 Kennzeichnung

Der Zulassungsgegenstand muss vom Hersteller (Antragsteller) mit dem Übereinstimmungszeichen (Ü-Zeichen) nach den Übereinstimmungszeichen-Verordnungen der Länder gekennzeichnet werden.

Die Kennzeichnung des Zulassungsgegenstandes darf nur erfolgen, wenn die Voraussetzungen nach Abschnitt 2.3 erfüllt sind.

Darüber hinaus sind der Heizeinsatz und die Feuerstätten an gut sichtbarer Stelle mit einem dauerhaften Typenschild zu kennzeichnen. Das Typenschild muss mindestens folgende Angaben enthalten:

- Hersteller
- Produktbezeichnung
- Typenbezeichnung nach Abschnitt 1.1
- Baujahr
- Nennwärmeleistung
- Zulassungsnummer
- Mindestabstand zu brennbaren Baustoffen

2.3 Übereinstimmungsnachweis

2.3.1 Allgemeines

Die Bestätigung der Übereinstimmung des Bauproduktes mit den Bestimmungen der von diesem Bescheid erfassten allgemeinen bauaufsichtlichen Zulassung muss für jedes Herstellwerk mit einem Übereinstimmungszertifikat auf der Grundlage einer werkseigenen Produktionskontrolle und einer regelmäßigen Fremdüberwachung einschließlich einer Erstprüfung des Bauprodukts nach Maßgabe der folgenden Bestimmungen erfolgen.

Für die Erteilung des Übereinstimmungszertifikats und die Fremdüberwachung einschließlich der dabei durchzuführenden Produktprüfungen hat der Hersteller des Bauprodukts eine hierfür anerkannte Zertifizierungsstelle sowie eine hierfür anerkannte Überwachungsstelle einzuschalten.

Die Erklärung, dass ein Übereinstimmungszertifikat erteilt ist, hat der Hersteller durch Kennzeichnung der Bauprodukte mit dem Übereinstimmungszeichen (Ü-Zeichen) unter Hinweis auf den Verwendungszweck abzugeben.

Dem Deutschen Institut für Bautechnik ist von der Zertifizierungsstelle eine Kopie des von ihr erteilten Übereinstimmungszertifikats zur Kenntnis zu geben.

2.3.2 Werkseigene Produktionskontrolle

In jedem Herstellwerk ist eine werkseigene Produktionskontrolle einzurichten und durchzuführen. Unter werkseigener Produktionskontrolle wird die vom Hersteller vorzunehmende kontinuierliche Überwachung der Produktion verstanden, mit der dieser sicherstellt, dass die von

- | | | |
|---|--------------|--|
| 3 | DIN EN 12237 | Lüftung von Gebäuden - Luftleitungen - Festigkeit und Dichtheit von Luftleitungen mit rundem Querschnitt aus Blech; Deutsche Fassung EN 12237:2003; Ausgabe: 2003-07 |
| 4 | DIN EN 13180 | Lüftung von Gebäuden - Luftleitungen - Maße und mechanische Anforderungen für flexible Luftleitungen; Deutsche Fassung EN 13180:2001; Ausgabe: 2002-03 |

ihm hergestellten Bauprodukte den Bestimmungen der von diesem Bescheid erfassten allgemeinen bauaufsichtlichen Zulassung entsprechen.

Die werkseigene Produktionskontrolle ist als Stückprüfung (an jeder Feuerstätte/Heizeinsatz) durchzuführen, und zwar jeweils die Prüfung

- der Bauausführung auf Identität mit dem Zulassungsgegenstand (Bemessung, Werkstoffe),
- der Vollständigkeit und Identität der Ausrüstung (Feuerstätte und Zubehörteile),
- der Dichtheit (Gasdurchlässigkeit in m³/h) sowie
- der Kennzeichnung.

Die Ergebnisse der werkseigenen Produktionskontrolle sind aufzuzeichnen und auszuwerten. Die Aufzeichnungen müssen mindestens folgende Angaben enthalten:

- Bezeichnung des Bauprodukts und der Bestandteile hinsichtlich der im Abschnitt 2.1 festgelegten Anforderungen
- Art der Kontrolle oder Prüfung
- Datum der Herstellung und der Prüfung des Bauprodukts und der Bestandteile hinsichtlich der im Abschnitt 2.1 festgelegten Anforderungen
- Ergebnis der Kontrollen und Prüfungen und Vergleich mit den Anforderungen
- Unterschrift des für die werkseigene Produktionskontrolle Verantwortlichen

Die Aufzeichnungen sind mindestens 5 Jahre aufzubewahren und der für die Fremdüberwachung eingeschalteten Überwachungsstelle vorzulegen. Sie sind dem Deutschen Institut für Bautechnik und der zuständigen Obersten Bauaufsichtsbehörde auf Verlangen vorzulegen.

Bei ungenügendem Prüfergebnis sind vom Hersteller unverzüglich die erforderlichen Maßnahmen zur Abstellung des Mangels zu treffen. Bauprodukte, die den Anforderungen nicht entsprechen, sind so zu handhaben, dass Verwechslungen mit übereinstimmenden ausgeschlossen werden. Nach Abstellung des Mangels sind – soweit technisch möglich und zum Nachweis der Mängelbeseitigung erforderlich – die betreffenden Prüfungen unverzüglich zu wiederholen.

2.3.3 Fremdüberwachung

In jedem Herstellwerk ist die werkseigene Produktionskontrolle durch eine Fremdüberwachung regelmäßig zu überprüfen, mindestens jedoch einmal jährlich. Im Rahmen der Fremdüberwachung ist eine Erstprüfung des Bauprodukts durchzuführen. Die werkseigene Produktionskontrolle ist dahingehend zu beurteilen, ob die Voraussetzungen einer ordnungsgemäßen Herstellung und Übereinstimmung mit den Produktionsunterlagen und der allgemeinen bauaufsichtlichen Zulassung gegeben sind, der Prüfstand des Feuerstättenherstellers geeignet ist, die Dichtheit (Gasdurchlässigkeit) der Feuerstätte zu prüfen, sowie die Anforderungen nach Abschnitt 2.1 eingehalten sind.

Die Probenahme und Prüfungen obliegen jeweils der anerkannten Überwachungsstelle. Die Ergebnisse der in die Zertifizierung einbezogenen Prüf- und Überwachungsstellen sind mindestens 5 Jahre aufzubewahren. Sie sind von der Zertifizierungsstelle bzw. der Überwachungsstelle dem Deutschen Institut für Bautechnik und der zuständigen obersten Bauaufsichtsbehörde auf Verlangen vorzulegen.

2.4 Aufstellungs- und Bedienungsanweisung

Der Hersteller muss jeder Feuerstätte/jedem Heizeinsatz eine leicht verständliche Aufstellungs- und Bedienungsanweisung in deutscher Sprache mit allen erforderlichen Daten, Maßgaben und Hinweisen beifügen. Die Anweisungen dürfen den Bestimmungen der allgemeinen bauaufsichtlichen Zulassung nicht widersprechen. Sie müssen mit Ausnahme der Angaben über das Baujahr und die Herstellnummer mindestens mit den Angaben des Typschildes nach Abschnitt 2.2.2 versehen sein.

Darüber hinaus müssen die Anweisungen mindestens über die Anforderungen der Abschnitte 1.2, 3 und 5 unterrichten und entsprechende Maßgaben vorgeben.

3 Bestimmungen für die Anwendung des Zulassungsgegenstandes

3.1 Planung, Bemessung und Ausführung

Für die Aufstellung der raumluftunabhängigen Feuerstätten gelten die bauaufsichtlichen Vorschriften der Länder. Die Feuerstätten müssen auf einen geeigneten, tragfähigen Untergrund gesetzt werden; der Untergrund des Heizeinsatzes muss darüber hinaus nichtbrennbar sein. Der Abstand der raumluftunabhängigen Feuerstätten zu Bauteilen aus oder mit brennbaren Baustoffen und zu Einbaumöbeln, deren Wärmedurchlasswiderstand $\leq 1,2 \text{ m}^2\text{K/W}$ beträgt, muss entsprechend Tabelle 2 ausgeführt werden. Bauteile aus brennbaren Baustoffen müssen von den Feuerraumöffnungen der Feuerstätten einen Abstand von mindestens 80 cm haben. Vor der Feuerraumöffnung der Feuerstätte ist der Fußboden aus brennbaren Baustoffen durch einen Belag aus nichtbrennbaren Baustoffen zu schützen. Der Belag muss sich nach vorn auf mindestens 50 cm und seitlich auf mindestens 30 cm über die Feuerraumöffnung hinaus erstrecken.

Tabelle 2: Abstands-, Dämmstoff- und Konvektionsluftmaße

Abstand zwischen...	Heizeinsatz "monolith depot G1"	Speicherfeuer- stätte "monolith depot G1 s"	VAIO_2	monolith rock L1	monolith rock L1 XL	Neocube S10, S10XL, S20 und S20XL	Pelletofen monolith extra
Maße in cm bzw. cm ² für Querschnitte							
Heizeinsatz und Dämmung* Seitenwand	15	--	--	--	--	-	--
Heizeinsatz und Dämmung* Rückwand	15	--	--	--	--	-	--
Heizeinsatz und Dämmung* Zwischendecke	34	--	--	--	--	-	--
Minimaler freier Querschnitt Konvektionslufteintritt	800	--	--	--	--	-	--
Minimaler freier Querschnitt Konvektionsluftaustritt	1163	--	30	10	10	-	--
Feuerstätte und seitlicher brennbarer Wand	--	25	15	10	10	25	10
Feuerstätte und hinterer brennbarer Wand			15	10	10	20	10
Abstand im Strahlungsbereich der Scheibe nach vorn	80	80	80	80	80	80	90

* Die Angaben beziehen sich auf eine entsprechende Mindestdämmdicke seitl./hinten von 10 cm und für die Zwischendecke von 12 cm; Dämmstoff PROMASIL 950-KS.

Aufgrund der raumluftunabhängigen Betriebsweise der Feuerstätten ist für die Verwendung der Feuerstätten Folgendes zu beachten:

Die Öffnung für die Verbrennungsluftansaugung und die Schornsteinmündung sollten so angeordnet sein, dass windbedingte Druckschwankungen sich möglichst gleichmäßig auf den Luftschaft und den Schornstein auswirken. Zur Reduktion der Strömungswiderstände wird empfohlen die Feuerstätten abgasseitig mit einem senkrechten Verbindungsstück nach oben mit 50 cm Länge an den Luft-Abgas-Schornstein anzuschließen.

Zur betriebsmäßigen Funktion der Feuerstätten ist ein Verbrennungsvolumenstrom gemäß Tabelle 1 im Rahmen der feuerungstechnischen Bemessung gemäß Abschnitt 3.2 sicherzustellen.

Hinsichtlich der brandschutztechnischen Installationsvorschriften für die Verbrennungsluftleitung vom Freien zu den Feuerstätten gilt die bauaufsichtliche Richtlinie über die brandschutztechnischen Anforderungen an Lüftungsanlagen in der jeweils geltenden Fassung sinngemäß. Verbrennungsluftleitungen vom Freien sind darüber hinaus gegen Kondensatbildung zu dämmen.

Um eine Auskühlung in Stillstandszeiten zu verhindern, sollte der Abgasweg mit einer Absperrereinrichtung ausgestattet werden, deren Offen- und Geschlossenstellung in unmittelbarer Nähe zur Feuerstätte eindeutig erkennbar ist. Bei Feuerstätten, die aufgrund ihrer Verbrennungslufteinstellungen geschlossen werden können, kann auf diese Absperrereinrichtung verzichtet werden.

Die Abgase der Feuerstätte sind in einen einfach belegten Schornstein oder in einen Abgasschacht eines einfach belegten Luft-Abgas-Schornsteins einzuleiten.

Die raumluftunabhängigen Feuerstätten dürfen in Räumen, Wohnungen oder Nutzungseinheiten vergleichbarer Größe, aus denen Luft mit Hilfe von Ventilatoren, wie Lüftungs- oder Warmluftheizungsanlagen, Dunstabzugshauben, Abluft-Wäschetrockner, abgesaugt wird, nur aufgestellt werden, wenn durch die zuluftseitige Bemessung sichergestellt ist, dass durch Betrieb der luftabsaugenden Anlagen kein größerer Unterdruck als 8 Pa gegenüber dem Freien im Aufstellraum, der Wohnung oder einer vergleichbaren Nutzungseinheit auftritt.

3.2 Bemessung

Für die feuerungstechnische Bemessung der Abgasanlage gelten die Werte gemäß Tabelle 1. Der Nachweis, dass die Abgase der Feuerstätten bei allen bestimmungsgemäßen Betriebszuständen einwandfrei ins Freie abgeleitet werden und gegenüber Räumen kein Überdruck auftritt sowie der Nachweis der ausreichenden Verbrennungsluftversorgung für den raumluftunabhängigen Feuerstättenbetrieb über die Verbrennungsluftleitung, ist nach DIN EN 13384-1⁵ zu führen.

3.3 Ausführung

Für die Aufstellung der raumluftunabhängigen Feuerstätten gilt die Aufstellungsanweisung des Herstellers.

Die Feuerstätten sind mit den Verbindungsstücken an den Schornstein anzuschließen, die Ausführung muss die temperaturbedingte Längenänderung des Verbindungsstücks berücksichtigen. Die Verbrennungsluftleitung ist an den Schacht für die Verbrennungsluft anzuschließen.

Für die aufgestellte Feuerstätte hat der ausführende Fachbetrieb gegenüber dem Bauherrn schriftlich die Übereinstimmung mit der in dieser allgemeinen bauaufsichtlichen Zulassung beschriebenen Bauart zu erklären.

⁵ DIN EN 13384-1

Abgasanlagen – Wärme- und strömungstechnische Berechnungsverfahren – Teil 1: Abgasanlagen mit einer Feuerstätte; Deutsche Fassung EN 13384-1:2019; Ausgabe: 2019-09

4 Bestimmungen für die Nutzung

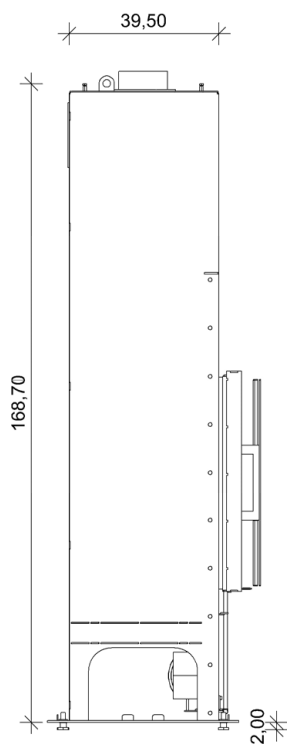
Für den Betrieb der raumluftunabhängigen Feuerstätten ist die Bedienungsanweisung des Herstellers maßgebend, soweit nachstehend nichts Zusätzliches bestimmt ist.

Die raumluftunabhängigen Feuerstätten dürfen nur mit geschlossener Feuerraumtür betrieben werden. Für den Betrieb der raumluftunabhängigen Feuerstätten darf nur naturbelassenes Scheitholz oder Holzbriketts verwendet werden. Die raumluftunabhängigen Feuerstätten sind regelmäßig - mindestens jedoch einmal jährlich - auf Verschmutzung zu überprüfen und ggf. zu reinigen.

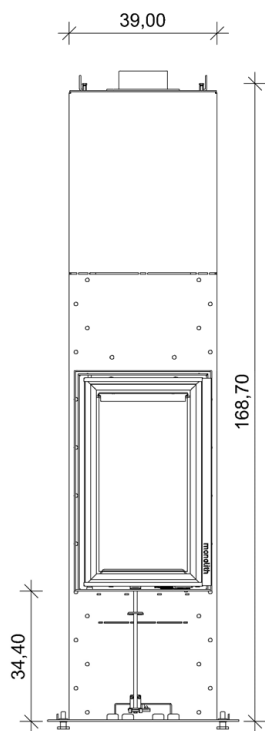
Ronny Schmidt
Referatsleiter

Beglaubigt
Rolle

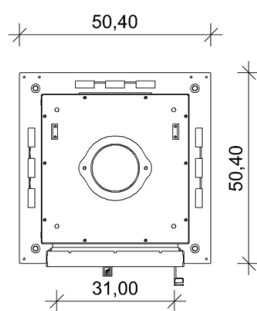
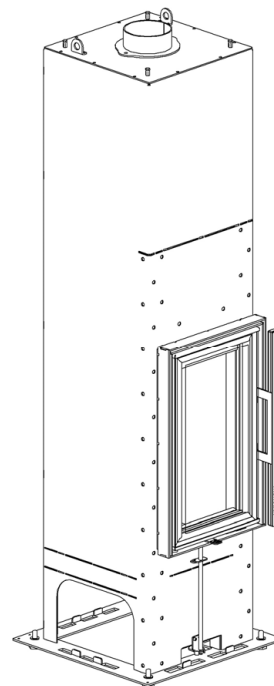
Ansicht links



Frontansicht



Perspektive



Draufsicht

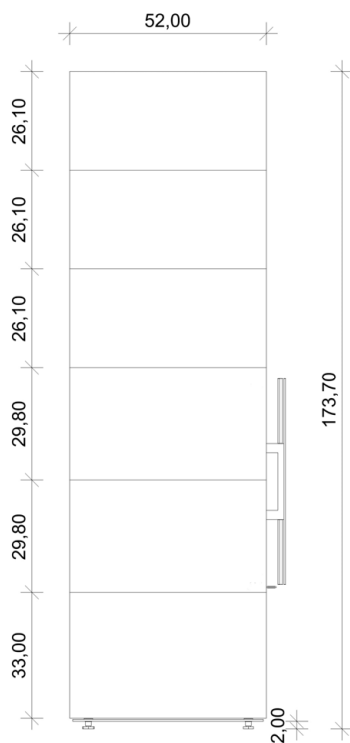
Elektronische Kopie der abZ des DIBt: Z-43.12-429

Raumluftunabhängige Feuerstätten in verschiedenen Ausführungen

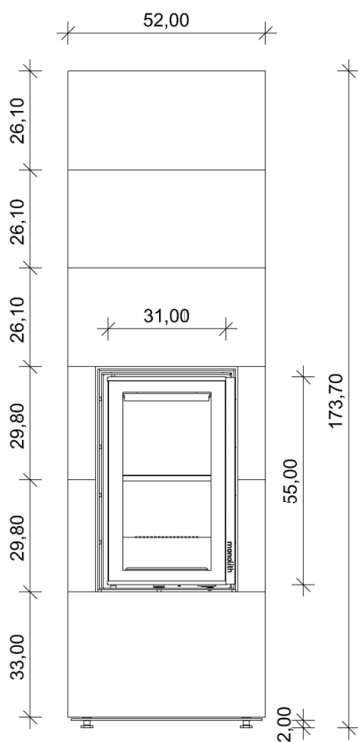
Heizeinsatz monolith depot G1

Anlage 1

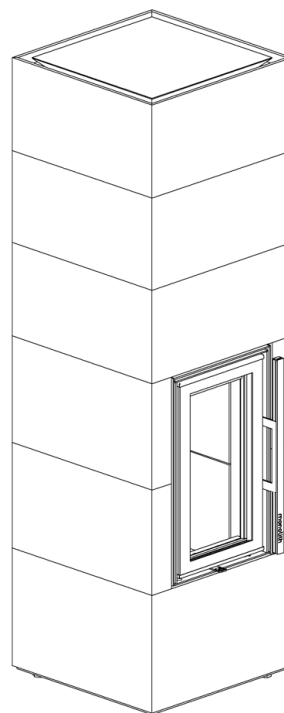
Ansicht links



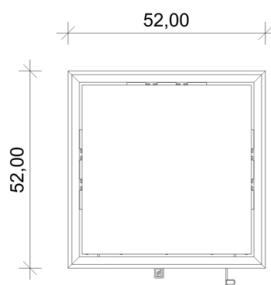
Frontansicht



Perspektive



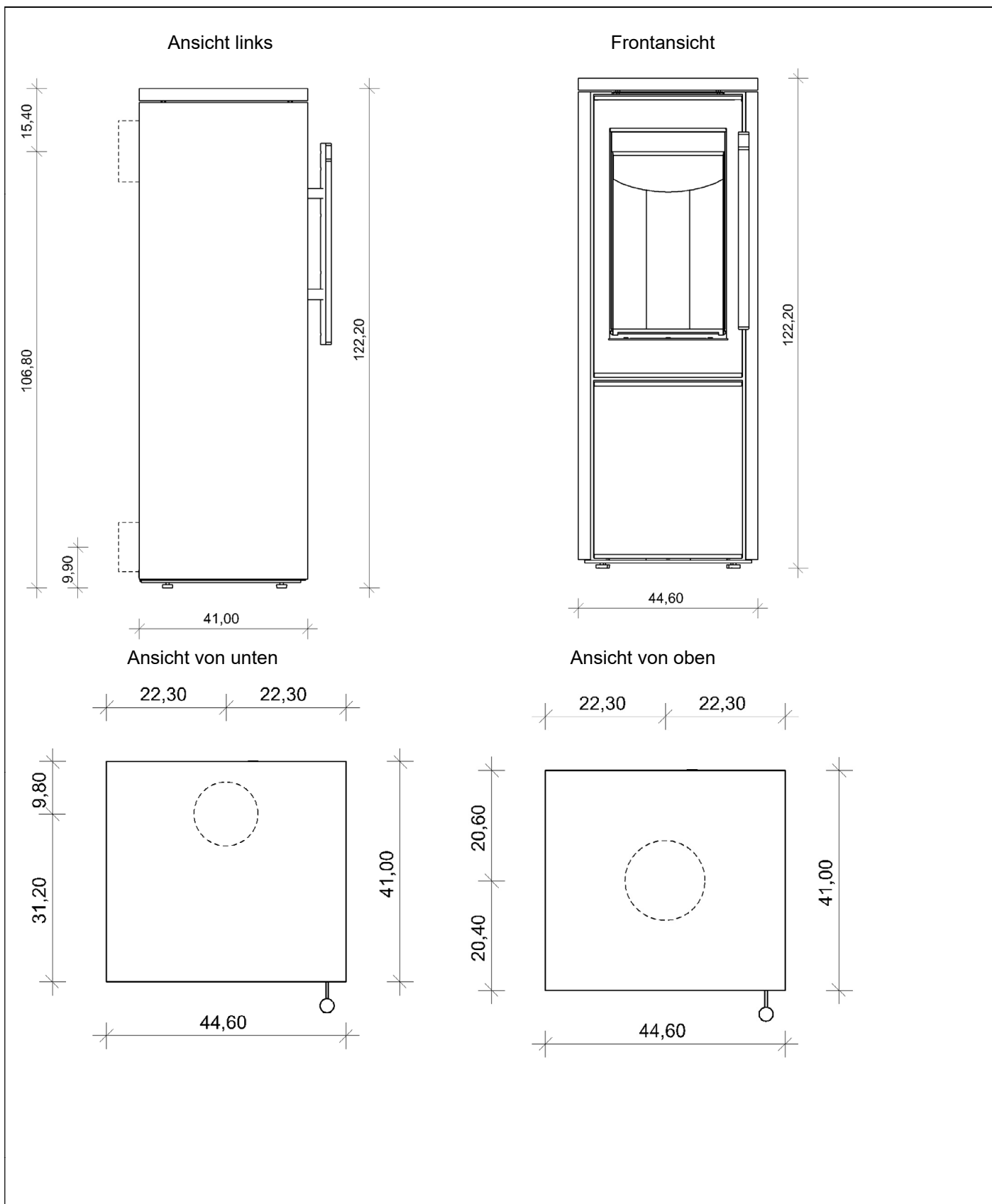
Draufsicht



Raumluftunabhängige Feuerstätten in verschiedenen Ausführungen

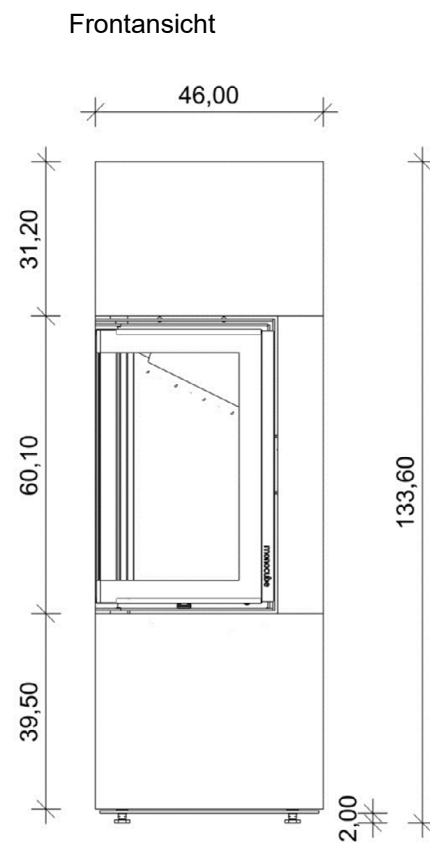
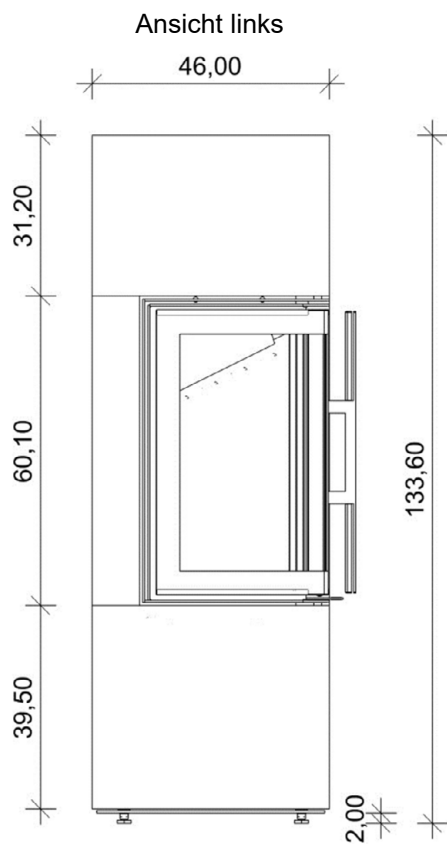
Speicherfeuerstätte monolith depot G1 s

Anlage 2



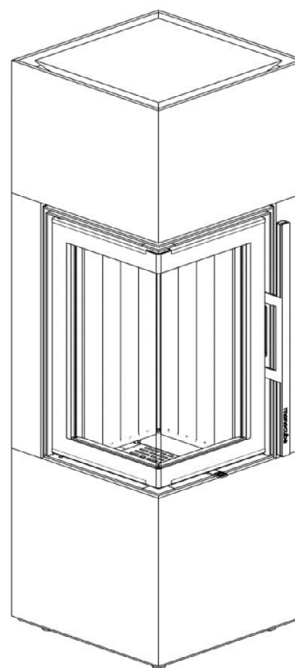
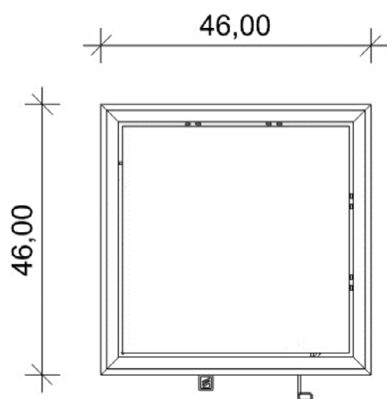
Elektronische Kopie der abZ des DIBt: Z-43.12-429

Raumluftunabhängige Feuerstätten in verschiedenen Ausführungen	Anlage 3
Raumheizer mit der Bezeichnung VAIO_2 RLU	



Ansicht von unten

Ansicht Isometrie

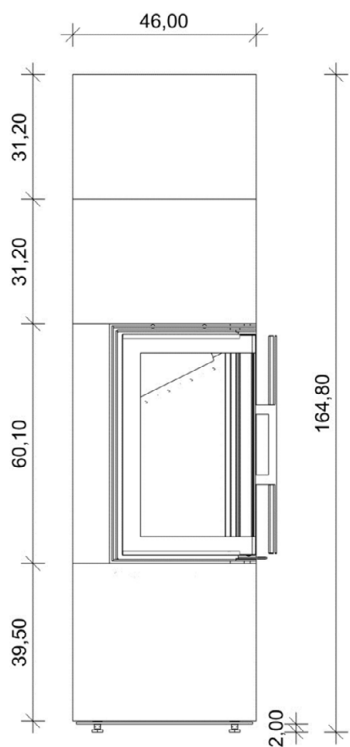


Raumluftunabhängige Feuerstätten in verschiedenen Ausführungen

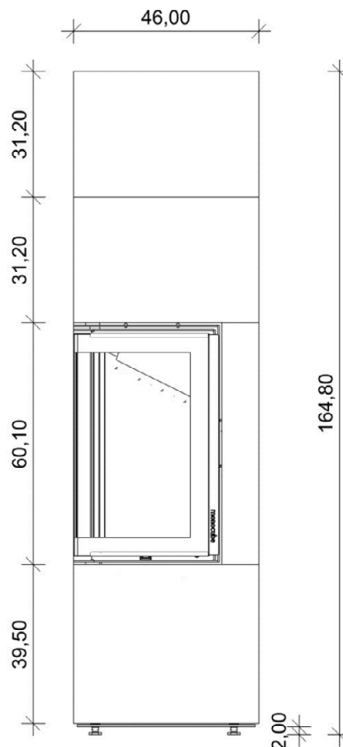
Raumheizer mit der Bezeichnung monolith rock L1 RLU

Anlage 4

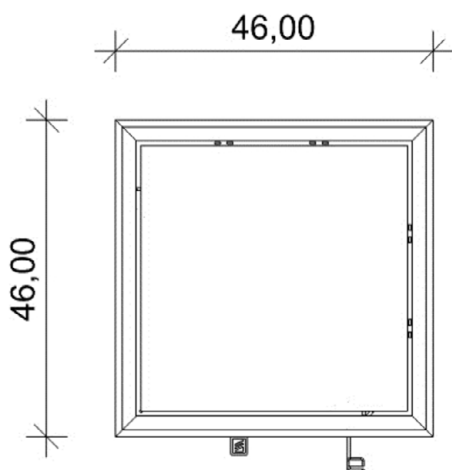
Ansicht links



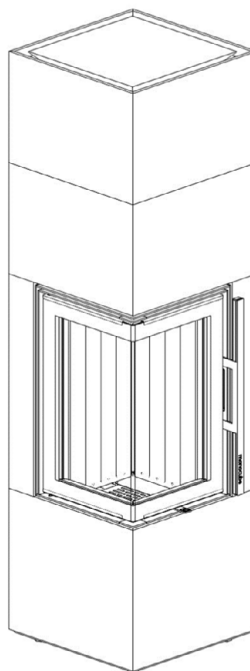
Frontansicht



Ansicht von unten



Ansicht Isometrie

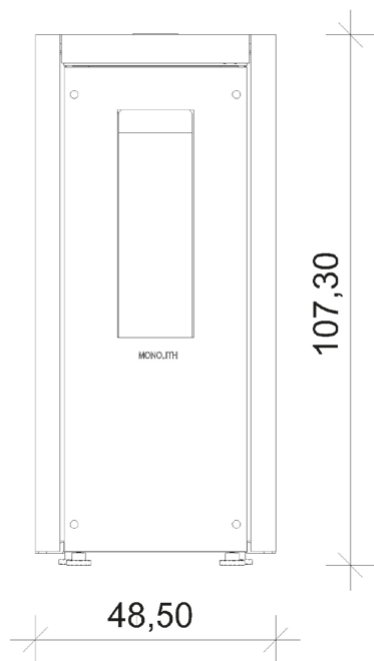


Raumluftunabhängige Feuerstätten in verschiedenen Ausführungen

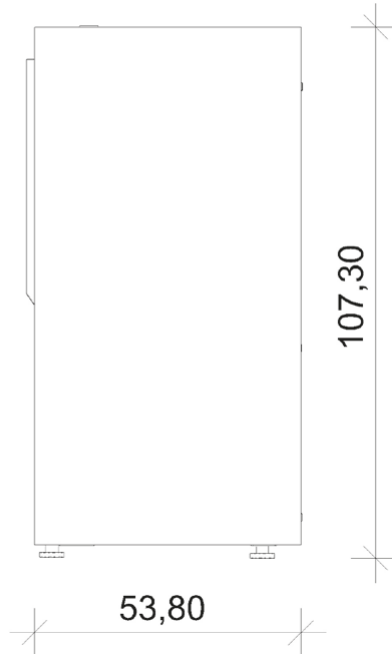
Raumheizer mit der Bezeichnung monolith rock L1 XL RLU

Anlage 5

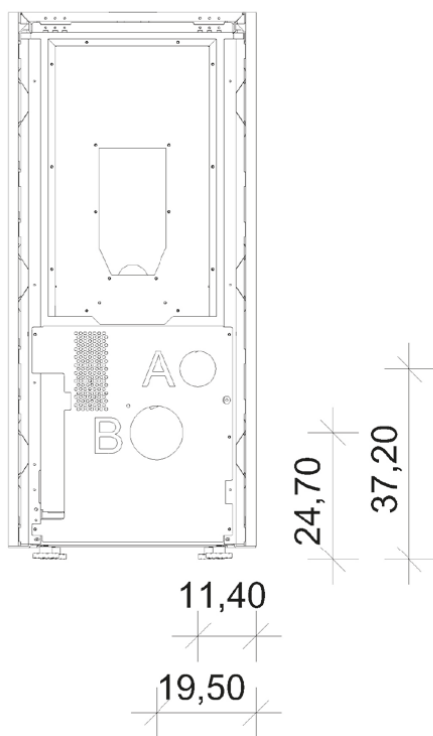
Ansicht von vorne



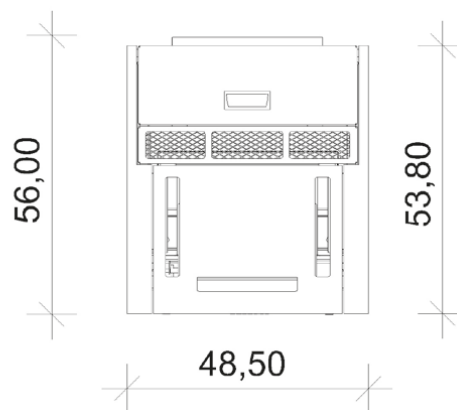
Ansicht von links



Ansicht von hinten



Ansicht von oben
 (Grundriß)

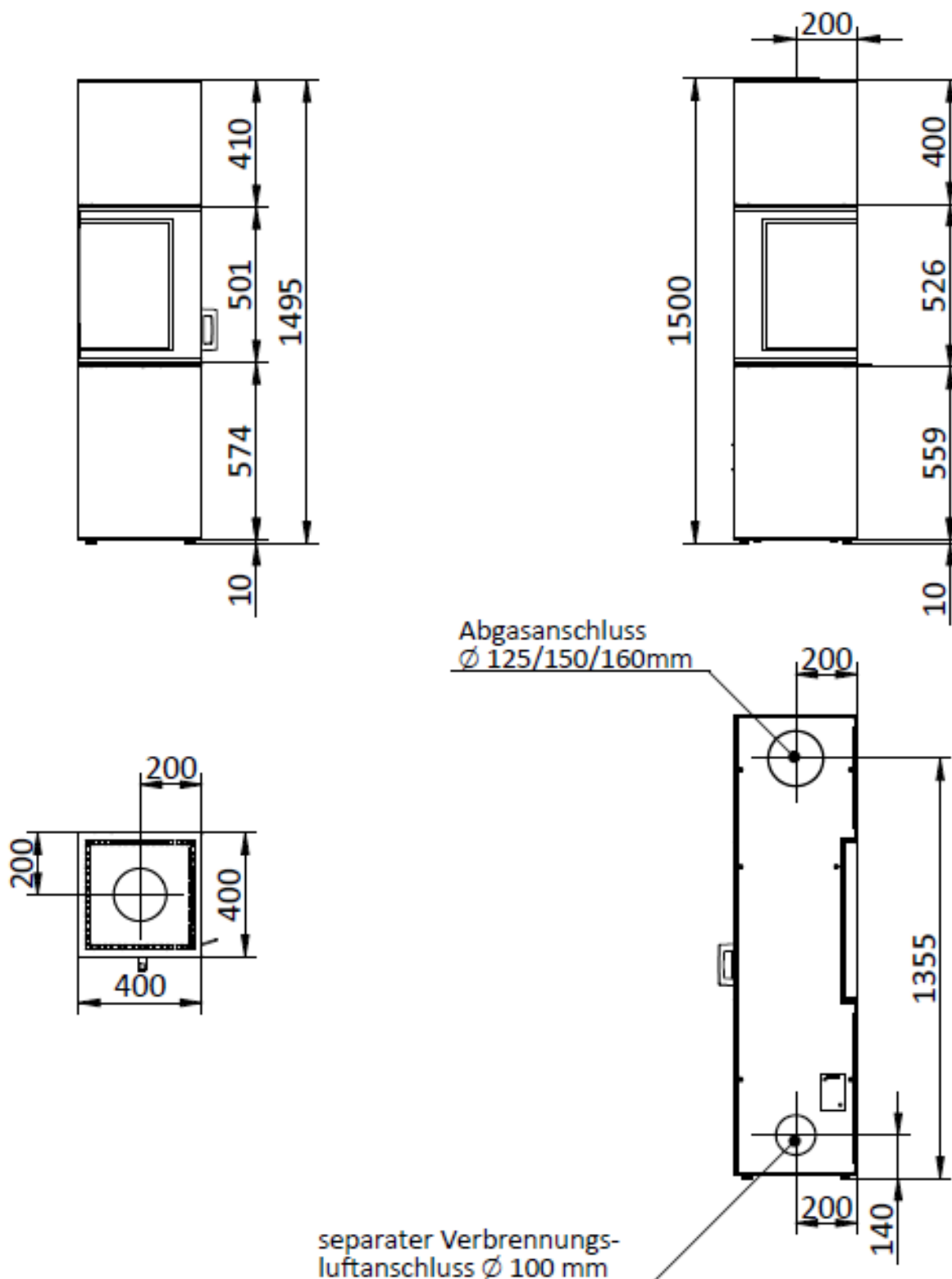


Elektronische Kopie der abZ des DIBt: Z-43.12-429

Raumluftunabhängige Feuerstätten in verschiedenen Ausführungen

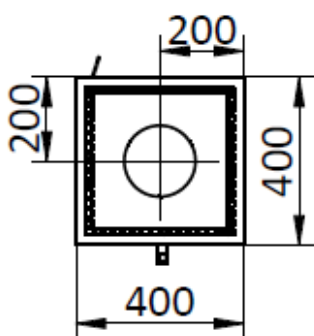
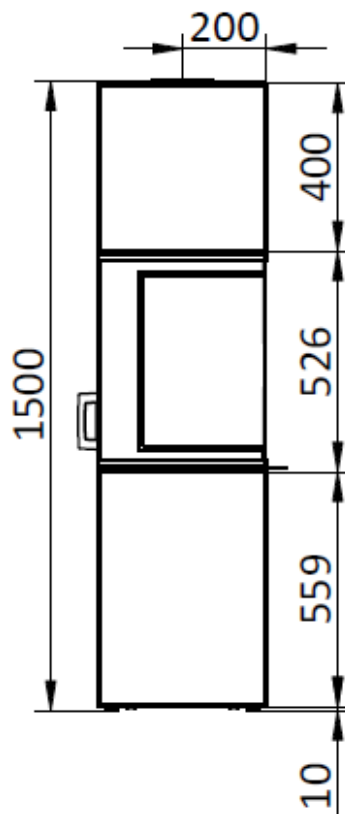
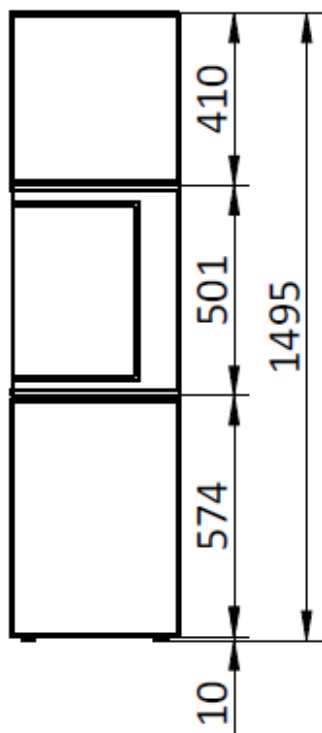
Pelletofen mit der Bezeichnung "monolith extra"

Anlage 6

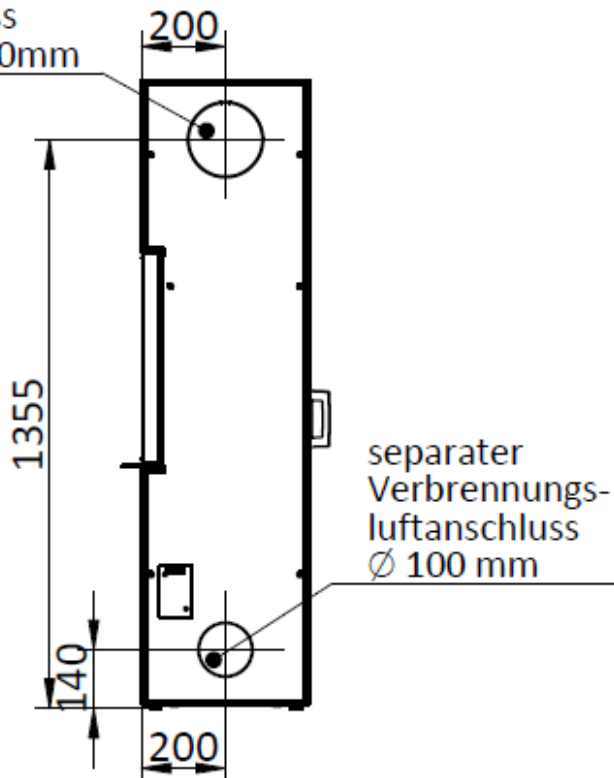


Elektronische Kopie der abZ des DIBt: Z-43.12-429

Raumluftunabhängige Feuerstätten in verschiedenen Ausführungen	Anlage 7
Raumheizer mit der Bezeichnung neocube S10	



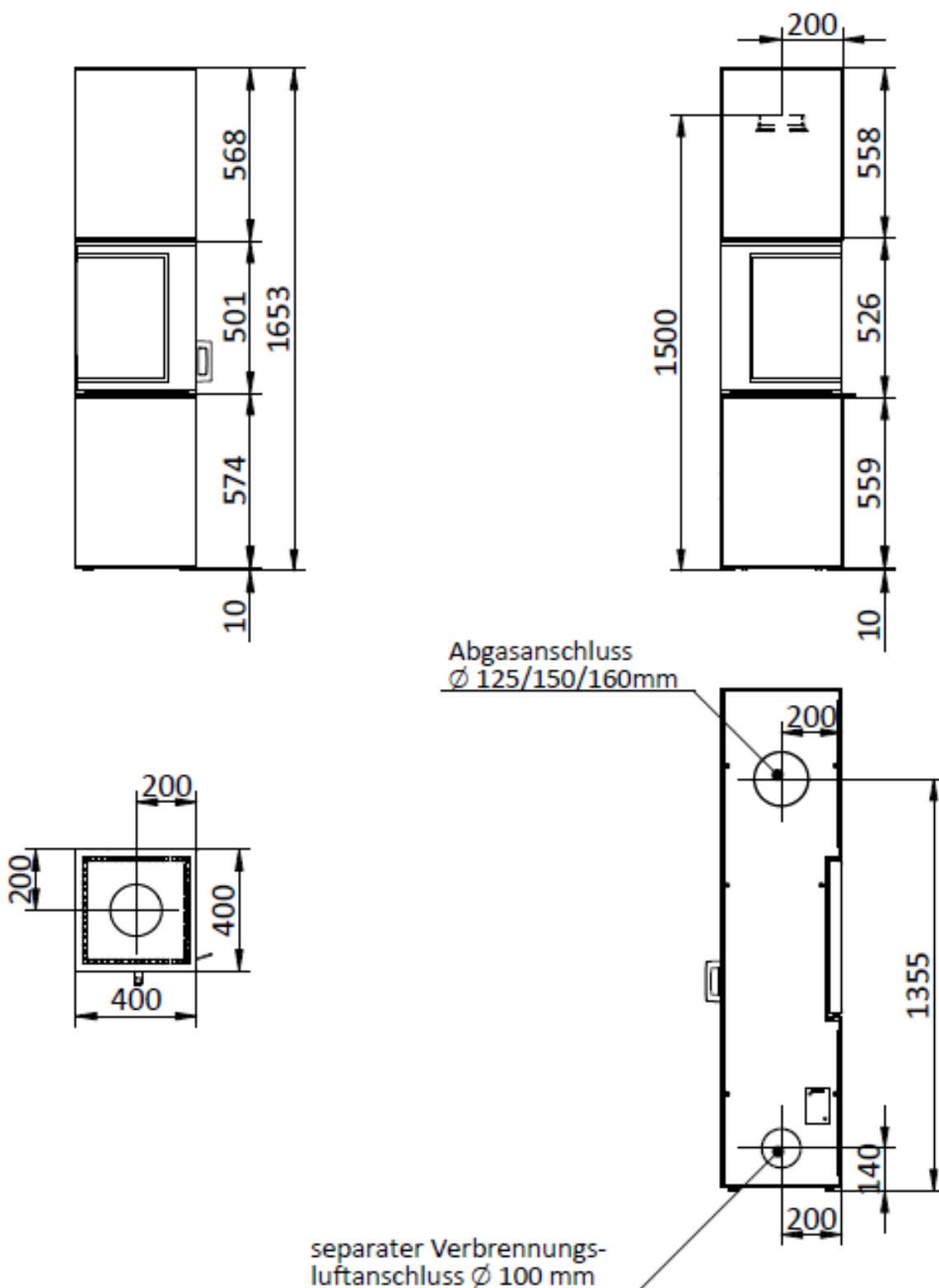
Abgasanschluss
 \varnothing 125/150/160mm



Raumluftunabhängige Feuerstätten in verschiedenen Ausführungen

Raumheizer mit der Bezeichnung neocube S20

Anlage 8

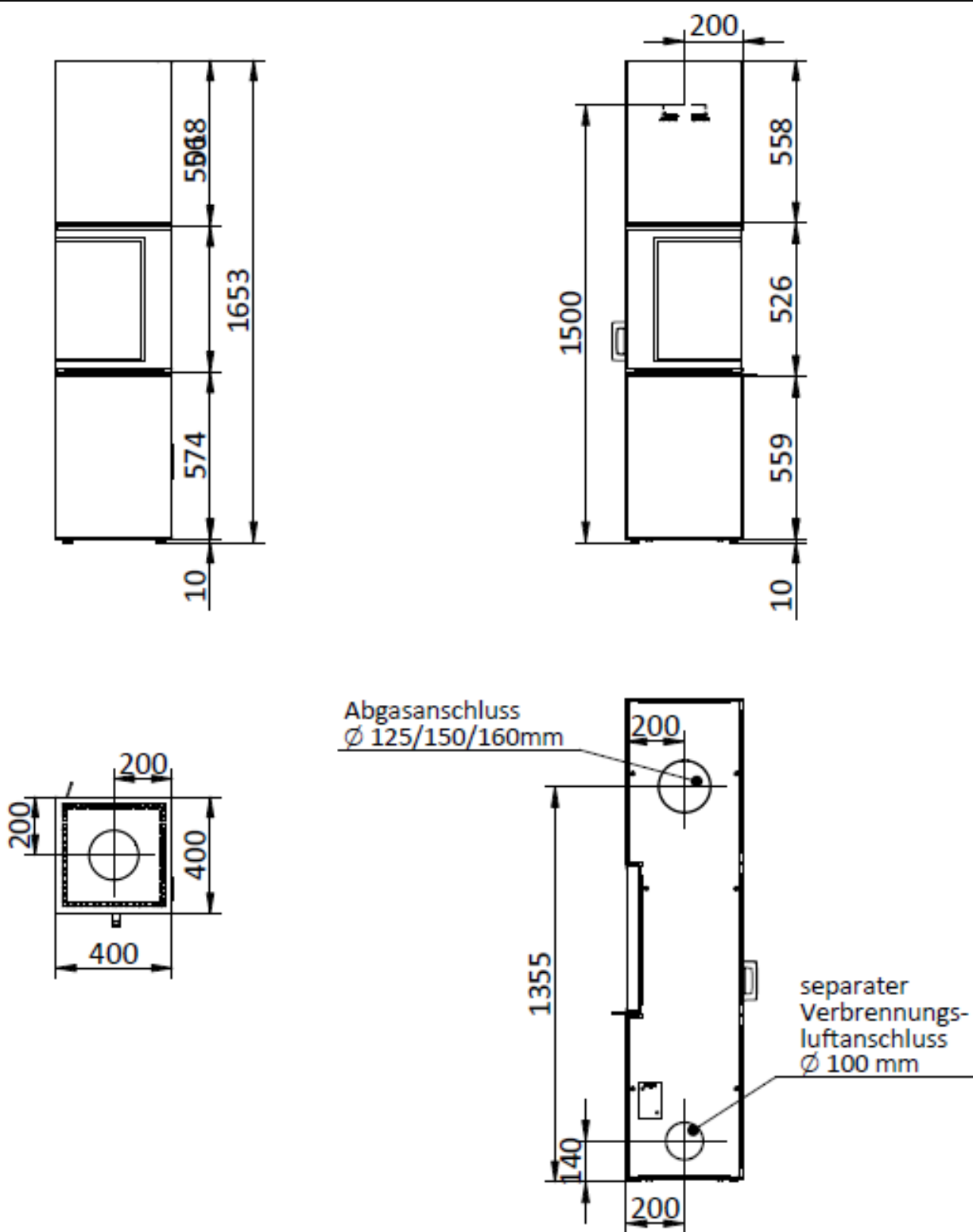


Elektronische Kopie der abZ des DIBt: Z-43.12-429

Raumluftunabhängige Feuerstätten in verschiedenen Ausführungen

Raumheizer mit der Bezeichnung neocube S10XL

Anlage 9



Elektronische Kopie der abZ des DIBt: Z-43.12-429

Raumluftunabhängige Feuerstätten in verschiedenen Ausführungen	Anlage 10
Raumheizer mit der Bezeichnung neocube S20XL	