

**Allgemeine
bauaufsichtliche
Zulassung/
Allgemeine
Bauartgenehmigung**

Eine vom Bund und den Ländern gemeinsam
getragene Anstalt des öffentlichen Rechts

**Zulassungs- und Genehmigungsstelle
für Bauprodukte und Bauarten**

Datum:

18.11.2021

Geschäftszeichen:

III 57-1.51.3-28/21

Nummer:

Z-51.3-273

Geltungsdauer

vom: **18. November 2021**

bis: **18. November 2026**

Antragsteller:

Zehnder Group Deutschland GmbH

Almweg 34

77933 Lahr

Gegenstand dieses Bescheides:

Zentrales Lüftungsgerät mit Wärmerückgewinnung

Typ "WRG novus 300"

Der oben genannte Regelungsgegenstand wird hiermit allgemein bauaufsichtlich
zugelassen/genehmigt.

Dieser Bescheid umfasst neun Seiten und sechs Anlagen.

I ALLGEMEINE BESTIMMUNGEN

- 1 Mit diesem Bescheid ist die Verwendbarkeit bzw. Anwendbarkeit des Regelungsgegenstandes im Sinne der Landesbauordnungen nachgewiesen.
- 2 Dieser Bescheid ersetzt nicht die für die Durchführung von Bauvorhaben gesetzlich vorgeschriebenen Genehmigungen, Zustimmungen und Bescheinigungen.
- 3 Dieser Bescheid wird unbeschadet der Rechte Dritter, insbesondere privater Schutzrechte, erteilt.
- 4 Dem Verwender bzw. Anwender des Regelungsgegenstandes sind, unbeschadet weitergehender Regelungen in den "Besonderen Bestimmungen", Kopien dieses Bescheides zur Verfügung zu stellen. Zudem ist der Verwender bzw. Anwender des Regelungsgegenstandes darauf hinzuweisen, dass dieser Bescheid an der Verwendungs- bzw. Anwendungsstelle vorliegen muss. Auf Anforderung sind den beteiligten Behörden ebenfalls Kopien zur Verfügung zu stellen.
- 5 Dieser Bescheid darf nur vollständig vervielfältigt werden. Eine auszugsweise Veröffentlichung bedarf der Zustimmung des Deutschen Instituts für Bautechnik. Texte und Zeichnungen von Werbeschriften dürfen diesem Bescheid nicht widersprechen, Übersetzungen müssen den Hinweis "Vom Deutschen Institut für Bautechnik nicht geprüfte Übersetzung der deutschen Originalfassung" enthalten.
- 6 Dieser Bescheid wird widerruflich erteilt. Die Bestimmungen können nachträglich ergänzt und geändert werden, insbesondere, wenn neue technische Erkenntnisse dies erfordern.
- 7 Dieser Bescheid bezieht sich auf die von dem Antragsteller gemachten Angaben und vorgelegten Dokumente. Eine Änderung dieser Grundlagen wird von diesem Bescheid nicht erfasst und ist dem Deutschen Institut für Bautechnik unverzüglich offenzulegen.

II BESONDERE BESTIMMUNGEN

1 Regelungsgegenstand und Verwendungs- bzw. Anwendungsbereich

1.1 Regelungsgegenstand

Dieser Genehmigungsbescheid gilt für zentrale Lüftungsgeräte mit Wärmerückgewinnung der vom Typ "WRG novus 300", nachfolgend auch zentrale Lüftungsgeräte genannt.

Die zentralen Lüftungsgeräte in Links- oder Rechtsausführung bestehen im Wesentlichen aus dem Zu- und Abluftventilator, dem Wärmeübertrager, Außen- und Abluftfilter sowie der Regelungseinheit, siehe Anlage 1 und 2.

Im Wärmeübertrager erfolgt die Wärmeübertragung von der Abluft auf die Außenluft, die erwärmt als Zuluft der Wohneinheit oder einer vergleichbaren Nutzungseinheit zugeführt wird.

Die Komponenten des Lüftungsgerätes sind in einem pulverbeschichteten Stahlblechgehäuse integriert. Das Gehäuse ist mit einem Dämmstoff aus geschlossenzelligem EPP-Schaumstoff ausgekleidet.

An der Oberseite des Gehäuses sind die Ein- und Austrittsöffnung für die Ab- und Zuluft sowie die Außen- und Fortluft mit einem Durchmesser von jeweils 160 mm angeordnet.

Der mit einem Aluminiumgitter ummantelte Gegenstrom-Plattenwärmeübertrager besteht aus Polystyrol. Das Lüftungsgerät ist mit einem internen oder externen elektrischen Vorheizregister zum Schutz vor Vereisung des Wärmeübertragers auszustatten. Sofern auf das elektrische Vorheizregister verzichtet wird, muss zur Verhinderung des Einfrierens des Wärmeübertragers ein ausreichend dimensionierter Erdwärmeübertrager¹ vorgesehen werden.

Die verwendeten Ventilatoren sind Radialventilatoren mit Gleichstrommotoren. Die Ventilatoren des Außenluft-/Zuluftraktes und des Abluft-/Fortluftraktes sind - bezogen auf die Strömungsrichtung - nach dem Wärmeübertrager angeordnet. Der vom Hersteller angegebene volumenstrombezogene Einsatzbereich der zentralen Lüftungsgeräte liegt zwischen 75 m³/h und 300 m³/h.

Die Außenluft und die Abluft werden jeweils über einen Filter geführt. Die Filterüberwachung der zentralen Lüftungsgeräte erfolgt zeitgesteuert.

Die zentralen Lüftungsgeräte sind über eine externe Bedieneinheit in drei Stufen schaltbar.

Der Boden des Gerätes ist im Fortlufttrakt als Kondensatwanne ausgebildet. Anfallendes Kondensat wird über eine Kondensatöffnung nach außen abgeführt.

Das Lüftungsgerät verfügt über einen motorisch betriebenen, temperaturgesteuerten Sommerbypass. Im Bedarfsfall wird die Abluft oder die Außenluft am Wärmeübertrager vorbeigeführt. Eine Wärmerückgewinnung findet nicht statt.

1.2 Verwendungs- und Anwendungsbereich

Die zentralen Lüftungsgeräte mit Wärmerückgewinnung vom Typ "WRG novus 300" sind geeignet, in Lüftungsanlagen zur kontrollierten Be- und Entlüftung von Wohnungen oder vergleichbaren Nutzungseinheiten ver- und angewendet zu werden.

Die zentralen Lüftungsgeräte sind für die Stand- oder Wandmontage vorgesehen.

Die bei der Berechnung des Jahres-Primärenergiebedarfs gemäß § 20 Abs. 2 und § 28 Abs. 2 des Gebäudeenergiegesetzes² zur Anrechnung der Wärmerückgewinnung erforderlichen Angaben und Kennwerte für die zentralen Lüftungsgeräte mit Wärmerückgewinnung vom Typ "WRG novus 300", die für die Errichtung der Lüftungsanlage verwendet werden, sind den Abschnitten 2.1.8 sowie 3.1.2 i. V. m. Anlage 6 dieser allgemeinen bauaufsichtlichen Zulassung/ allgemeinen Bauartgenehmigung zu entnehmen.

¹ Der Erdwärmeübertrager ist nicht Gegenstand dieser abZ/aBG.

² Gesetz zur Einsparung von Energie und zur Nutzung erneuerbarer Energien zur Wärme- und Kälteerzeugung in Gebäuden (Gebäudeenergiegesetz - GEG) vom 8. August 2020 (BGBl. I, S. 1728 ff)

Die in diesem Bescheid ausgewiesenen energetischen Eigenschaften der zentralen Lüftungsgeräte setzen eine Betriebsweise der Geräte mit ausgeglichener Volumenstrombilanz voraus. Die in Abschnitt 2.1.4, 2.1.7 und 2.1.8 ausgewiesenen Eigenschaften und Kennwerte basieren auf messtechnischen Untersuchungen der zentralen Lüftungsgeräte mit Wärmerückgewinnung ohne Vorschaltung eines Erdwärmeübertragers.

2 Bestimmungen für das Bauprodukt

2.1 Eigenschaften und Zusammensetzung der zentralen Lüftungsgeräte mit Wärmerückgewinnung vom Typ "WRG novus 300"

Angaben zu den Werkstoffen der Bauprodukte sind beim DIBt hinterlegt.

2.1.1 Gehäuse

Das Gehäuse besteht aus pulverbeschichtetem Stahlblech. Das Gehäuse ist mit geschlossenzelligem EPP-Schaumstoff ausgekleidet. Die EPP-Innengehäuseteile sind formschlüssig (Feder-Nut-Verbindungen) sowie durch Verklebung mittels Schmelzklebstoff miteinander verbunden.

An den Dichtflächen zwischen Gehäuse und Wärmeübertrager befinden sich linienförmige Dichtelemente aus EPDM. Eine selbstklebende Isoliermatte aus geschlossenzelligem Schaum ist auf dem Revisionsdeckel des Wärmeübertragers und der Ventilatorabdeckung vorgesehen.

Die Revisionierung der Filter erfolgt durch Abnahme der mit Magnetkontakten an der Abdeckhaube haftenden Wartungsklappe. Zur Revisionierung des Wärmeübertragers ist die, mittels Rapid-Federlaschen-Verschlussystem befestigte Abdeckhaube zu demontieren.

Die Geräteansichten/-maße sowie Einzelbauteile sind in Anlage 1 und 2 dargestellt.

2.1.2 Ventilatoren

Für den Außenluft-/Zulufttrakt und den Abluft-/Fortlufttrakt kommt jeweils ein Radialventilator mit Gleichstrommotor vom Typ G3G140-AW05-37 zum Einsatz.

2.1.3 Schaltbarkeit

Die zentralen Lüftungsgeräte sind mit einer externen Bedieneinheit (TFT-Touchpanel) ausgestattet, an der u. a. folgende Einstellungen vorgenommen werden können:

- Ein- und Ausschalten des Gerätes,
- Anzeige und Auswahl der drei voreingestellten Lüfterstufen,
- Einstellung des Wochenprogramms.

Auf dem Display der externen Bedieneinheit werden u. a. folgende Meldungen angezeigt:

- Betriebsstörungen,
- erforderlicher Filterwechsel,
- Lüfterstufe.

2.1.4 Druck-Volumenstrom-Kennlinien

Die Druck-Volumenstrom-Kennlinien der zentralen Lüftungsgeräte "WRG novus 300" müssen den in Anlage 4 dargestellten Kennlinienverläufen entsprechen.

2.1.5 Filter

Die verwendeten Außen- und Abluftfilter besitzen jeweils die Abmessungen (B x H x T in mm) 475 x 175 x 50 und müssen serienmäßig der Filterklasse ISO Coarse 70% gemäß DIN EN ISO 16890³ entsprechen, optional kann ein Außenluftfilter der Filterklasse

³ DIN EN ISO 16890: 2017-08 Luftfilter für die allgemeine Raumlufttechnik - Teil 1: Technische Bestimmungen, Anforderungen und Effizienzklassifizierungssystem, basierend auf dem Feinstaubabscheidegrad (ePM) -Teil 2: Ermittlung des Fraktionsabscheidegrades und des Durchflusswiderstandes, - Teil 3: Ermittlung des gravimetrischen Wirkungsgrades sowie des Durchflusswiderstandes im Vergleich zu der aufgenommenen Masse von Prüfstaub, - Teil 4: Konditionierungsverfahren für die Ermittlung des Fraktionsabscheidegradminimums

ISO ePM1 60% gemäß DIN EN ISO 16890 verwendet werden. Dies gilt auch für Ersatz- oder Austauschfilter.

Die zentralen Lüftungsgeräte verfügen über eine Filterüberwachung mittels Betriebsstundenzählung. Das werkseitig eingestellte Filterwechselintervall beträgt 90 Tage.

Die Filter sind durch den Betreiber leicht auswechselbar. Entsprechende Regelungen zum Filterwechsel sind vom Hersteller in den produktbegleitenden Unterlagen in Form von Wartungsanweisungen zu treffen.

2.1.6 Wärmeübertrager

Der mit einem Aluminiumgitter ummantelte Gegenstrom-Plattenwärmeübertrager mit den Abmessungen (B x H x T in mm) 366 x 366 x 500 besteht aus 224 Kunststoffplatten. Der Plattenabstand beträgt 4,3 mm.

Der Wärmeübertrager ist mit einem internen oder externen elektrischen Vorheizregister zum Vereisungsschutz ausgerüstet, der ihn gegen andauernde Vereisung schützen muss.

Das interne elektrische Vorheizregister Typ "PTC-Heizelementregister" mit einer Leistungsaufnahme von max. 1300 W, schaltet ab einer Außenlufttemperatur $\leq -0,1$ °C ein. Im Rahmen der Programmierung des Lüftungsgerätes ist sicher zu stellen, dass das Lüftungsgerät im werkseitig eingestellten Frostschutz-Modus "sicher" betrieben wird.

Das externe, bauseits zu installierende, elektrische Vorheizregister "Iso-Defrosterheizung DN 160" mit einer Leistungsaufnahme von max. 2000 W schaltet ab einer Außenlufttemperatur $\leq 1,7$ °C ein.

Alternativ ist ein ausreichend dimensionierter Erdwärmeübertrager bauseits vorzusehen, der eine frostfreie und hygienische Zuluft entsprechend den Regeln der Technik gewährleistet.

2.1.7 Dichtheit

Die zentralen Lüftungsgeräte sind innerhalb des gekennzeichneten Kennfeldes gemäß Anlage 4 erhöht dicht. Die internen und externen Leckluftvolumenströme dürfen jeweils nicht größer als 2,5 % des mittleren Volumenstromes des Einsatzbereiches des Lüftungsgerätes bezogen auf einen Über- bzw. Unterdruck von 100 Pa sein, das sind 2,5 % von 188 m³/h, also 4,7 m³/h.

2.1.8 Energetische Produktdaten

Die in Tabelle 1 nachfolgend genannten Produktdaten sind für das detaillierte Berechnungsverfahren gemäß DIN V 4701-10⁴ zur Ermittlung der Anlagenaufwandszahl zu verwenden.

Tabelle 1: Wärmebereitstellungsgrad ($\dot{\eta}_{WRG}$)

Abluftvolumenstrom \dot{V}_{Ab} [m ³ /h]	Wärmebereitstellungsgrad ^{1, 2, 3, 4} $\dot{\eta}_{WRG}$ [-]
$75 \leq \dot{V}_{Ab} \leq 300$	0,92

¹ Dieser Wert berücksichtigt jeweils die Effekte der Wärmeverluste über das Gehäuse, des Frostschutzbetriebes, sowie der Volumenstrombalance gemäß DIN V 4701-10 und setzt voraus, dass das zentrale Lüftungsgerät mit Wärmerückgewinnung vom Typ "WRG novus 300" im Volumenstrombereich des in der Anlage 4 dargestellten Kennfeldes betrieben wird.

² Die Grenz-Außenlufttemperatur zur Bestimmung der Gradtagszahl gemäß DIN V 4701-10, Tabelle 5.2-4 entspricht der Einschalttemperatur des elektrischen Vorheizregisters für den Frostschutz und beträgt:
- bei aktiviertem, internen elektrischen Vorheizregister: - 0,1°C.
- bei aktiviertem, externen elektrischen Vorheizregister: 1,7°C

³ Wird das zentrale Lüftungsgerät mit Wärmerückgewinnung ganzjährig über einen ausreichend dimensionierten Erdwärmeübertrager zur Luftvorwärmung betrieben, der nach den Regeln der Technik eine frostfreie und hygienische Zuluft gewährleistet, so ist der in obiger Tabelle angegebene Wert für den Wärmebereitstellungsgrad zu verwenden.

⁴ Mittelwert bei den Außenluftzuständen -3°C, 4°C, 10°C und 80% relativer Feuchte

⁴ DIN V 4701-10:2003-08 Energetische Bewertung heiz- und raumluftechnischer Anlagen - Teil 10: Heizung, Trinkwassererwärmung, Lüftung

Die volumenstrombezogene elektrische Leistungsaufnahme der Ventilatoren ist dem Kennfeld gemäß Anlage 5 zu entnehmen.

2.1.9 Brandverhalten der Baustoffe

Das Brandverhalten der Baustoffe ist entsprechend der in Tabelle 2 aufgeführten technischen Regeln nachgewiesen.

Tabelle 2: Brandverhalten

lfd. Nr.	Baustoff	Baustoffklasse/ Klasse	Technische Regel
1	Gehäuse (Stahlblech)	A1	DIN 4102-4 ⁵
2	Dämmstoff (EPP)	B2	DIN 4102-1 ⁶
3	Ventilator (Metallgehäuse)	A1	DIN 4102-4
4	Filter (Rahmen aus PP)	B2	DIN 4102-1
5	Wärmeübertrager (PS/Al)	E	DIN EN 13501-1 ⁷

2.2 Herstellung, Kennzeichnung

2.2.1 Herstellung

Die zentralen Lüftungsgeräte mit Wärmerückgewinnung vom Typ "WRG novus 300" sind werkseitig herzustellen.

2.2.2 Kennzeichnung

Die zentralen Lüftungsgeräte müssen vom Hersteller mit dem Übereinstimmungszeichen (Ü-Zeichen), nach den Übereinstimmungszeichen-Verordnungen der Länder gekennzeichnet werden. Die Kennzeichnung darf nur erfolgen, wenn die Voraussetzungen nach Abschnitt 2.3 erfüllt sind.

Neben dem Ü-Zeichen sind jeweils,

- die Bescheidnummer,
- der Name des Herstellers,
- die Typenbezeichnung,
- das Herstelljahr und
- das Herstellwerk

auf einem Beipackzettel in der Verpackung und auf dem Produkt leicht erkennbar und dauerhaft anzugeben.

2.2.3 Produktbegleitende Unterlagen

Der Hersteller hat jedem zentralen Lüftungsgerät eine Montage- und eine Betriebsanleitung beizufügen, die der Antragsteller/Hersteller in Übereinstimmung mit dieser allgemeinen bauaufsichtlichen Zulassung/allgemeinen Bauartgenehmigung erstellt hat und die dem Verwender zur Verfügung zu stellen ist. Diese Anleitung ist verständlich und in deutscher Sprache abzufassen. Die Anleitung muss alle erforderlichen Angaben enthalten, damit bei ordnungsgemäßer Installation, Bedienung und Instandhaltung die mit den zentralen Lüftungsgeräten mit Wärmerückgewinnung errichteten Lüftungsanlagen betriebs- und brandsicher sind. In der Anleitung und den übrigen produktbegleitenden Unterlagen des Herstellers dürfen keine diesem Bescheid entgegenstehenden Angaben enthalten sein.

Durch den Hersteller ist ein Hinweis in die Installationsanleitung derart aufzunehmen, dass ein ordnungsgemäßer Betrieb der mit den zentralen Lüftungsgeräten mit Wärmerückgewinnung errichteten Lüftungsanlagen voraussetzt, dass vorhandene Verbrennungsluftleitungen sowie

5	DIN 4102-4:2016-05	Brandverhalten von Baustoffen und Bauteilen; Zusammenstellung und Anwendung klassifizierter Baustoffe, Bauteile und Sonderbauteile
6	DIN 4102-1:1998-05	Brandverhalten von Baustoffen und Bauteilen - Teil 1: Baustoffe; Begriffe, Anforderungen und Prüfungen
7	DIN EN 13501-1:2019-05	Klassifizierung von Bauprodukten und Bauarten zu ihrem Brandverhalten

Abgasanlagen von raumluftabhängigen Feuerstätten in Zeiten, in denen die Feuerstätten nicht betrieben werden, absperrbar sind.

2.3 Übereinstimmungsnachweis

2.3.1 Allgemeines

Die Bestätigung der Übereinstimmung der zentralen Lüftungsgeräte mit den Bestimmungen der von diesem Bescheid erfassten allgemeinen bauaufsichtlichen Zulassung muss für jedes Herstellwerk mit einer Übereinstimmungserklärung des Herstellers auf der Grundlage einer werkseigenen Produktionskontrolle erfolgen.

Die Übereinstimmungserklärung hat der Hersteller durch Kennzeichnung der Bauprodukte mit dem Übereinstimmungszeichen (Ü-Zeichen) unter Hinweis auf den Verwendungszweck abzugeben.

2.3.2 Werkseigene Produktionskontrolle

In jedem Herstellwerk ist eine werkseigene Produktionskontrolle einzurichten und durchzuführen. Unter werkseigener Produktionskontrolle wird die vom Hersteller vorzunehmende kontinuierliche Überwachung der Produktion verstanden, mit der dieser sicherstellt, dass die von ihm hergestellten Bauprodukte der von diesem Bescheid erfassten allgemeinen bauaufsichtlichen Zulassung entsprechen.

Durch die werkseigene Produktionskontrolle muss insbesondere sichergestellt werden, dass jedes werkseitig hergestellte zentrale Lüftungsgerät die in diesem Genehmigungsbescheid bestimmten Lüftungstechnischen und energetischen Eigenschaften aufweist. Es ist dabei insbesondere auf die exakte Abdichtung des Gerätes gegen innere und äußere Leckluftvolumenströme zu achten.

Die Ergebnisse der werkseigenen Produktionskontrolle sind aufzuzeichnen.

Die Aufzeichnungen müssen mindestens folgende Angaben enthalten:

- Bezeichnung des Bauproduktes und der Bestandteile,
- Art der Kontrolle oder Prüfung,
- Datum der Herstellung und der Prüfung des Bauproduktes,
- Ergebnis der Kontrolle und Prüfungen und, soweit zutreffend, Vergleich mit den Anforderungen der Zulassung,
- Unterschrift des für die werkseigene Produktionskontrolle Verantwortlichen.

Die Aufzeichnungen sind mindestens fünf Jahre aufzubewahren. Sie sind dem Deutschen Institut für Bautechnik und der zuständigen obersten Bauaufsichtsbehörde auf Verlangen vorzulegen.

Bei ungenügendem Prüfergebnis sind vom Hersteller unverzüglich die erforderlichen Maßnahmen zur Abstellung des Mangels zu treffen. Bauprodukte, die den Anforderungen nicht entsprechen, sind so zu handhaben, dass Verwechslungen mit übereinstimmenden ausgeschlossen werden. Nach Abstellung des Mangels ist - soweit technisch möglich und zum Nachweis der Mängelbeseitigung erforderlich - die betreffende Prüfung unverzüglich zu wiederholen.

3 Bestimmungen für die Anwendung des Regelungsgegenstandes

3.1 Planung und Bemessung der mit den zentralen Lüftungsgeräten mit Wärmerückgewinnung vom Typ "WRG novus 300" errichteten Lüftungsanlagen

3.1.1 Lüftungstechnische Anforderungen

3.1.1.1 Zuluftversorgung

Die Planung und Bemessung der Lüftungsanlage müssen so erfolgen, dass keine Luft aus Küche, Bad sowie WC in andere Räume überströmt.

Bei der Bemessung der Lüftungsanlage ist sicherzustellen, dass die Summe der der Wohnung oder der vergleichbaren Nutzungseinheit zugeführten Volumenströme gleich der Summe der abgeführten Volumenströme ist.

Die zuluftseitige Bemessung muss so erfolgen, dass beim planmäßigen Zuluftvolumenstrom für die Wohnung oder die vergleichbare Nutzungseinheit kein größerer Unterdruck als 8 Pa gegenüber dem Freien auftritt.

Befinden sich in der Nutzungseinheit raumluftabhängige Feuerstätten, sind die Öffnungen, Leitungen und Lüftungsanlagen so zu bemessen, dass sich für die Summe aus dem planmäßigen Zuluftvolumenstrom und dem Verbrennungsluft-Volumenstrom kein größerer Unterdruck in der Nutzungseinheit als 4 Pa gegenüber dem Freien ergibt.

3.1.1.2 Abluftleitungen

Abluftleitungen, die an der Druckseite des Ventilators für den Abluft-/Fortlufttrakt angeschlossen sind und damit unter Überdruck stehen, müssen mindestens der Dichtheitsklasse A gemäß DIN EN 12237⁸ entsprechen.

3.1.1.3 Verhinderung des Rückströmens von Zu- und Abluft

Werden zentrale Lüftungsgeräte "WRG novus 300" zusammen mit anderen Lüftungsgeräten an gemeinsame Außenluft- und Fortluftleitungen angeschlossen, so muss sichergestellt werden, dass ein Rückströmen von Zu- und Abluft verhindert wird.

Werden zu diesem Zweck Rückschlagklappen installiert, so darf deren Leckluftvolumenstrom max. 0,01 m³/h bei einer Druckdifferenz von 50 Pa betragen. Die Rückschlagklappen müssen leicht instand zu halten und austauschbar sein. Sie dürfen durch Verschmutzung, die im bestimmungsgemäßen Betrieb hervorgerufen wird, nicht funktionsuntüchtig werden.

3.1.2 Anlagenluftwechsel gemäß DIN V 4701-10

Für die Festlegung des Anlagenluftwechsels gemäß DIN V 4701-10 der mit den zentralen Lüftungsgeräten mit Wärmerückgewinnung vom Typ "WRG novus 300" errichteten Lüftungsanlagen ist zu beachten, dass die Lüftungsgeräte im Bereich des markierten Kennfeldes gemäß Anlage 4 dieses Bescheides betrieben werden.

3.1.3 Feuerstätten

Die zentralen Lüftungsgeräte dürfen in Räumen, Wohnungen oder Nutzungseinheiten vergleichbarer Größe, in denen raumluftabhängige Feuerstätten aufgestellt sind, nur installiert werden, wenn:

1. ein gleichzeitiger Betrieb von raumluftabhängigen Feuerstätten und der luftabsaugenden Anlage durch Sicherheitseinrichtungen verhindert wird oder
2. die Abgasabführung der raumluftabhängigen Feuerstätte durch besondere Sicherheitseinrichtungen überwacht wird. Bei raumluftabhängigen Feuerstätten für flüssige oder gasförmige Brennstoffe muss im Auslösefall der Sicherheitseinrichtung die Feuerstätte oder die Lüftungsanlage abgeschaltet werden. Bei raumluftabhängigen Feuerstätten für feste Brennstoffe muss im Auslösefall der Sicherheitseinrichtung die Lüftungsanlage abgeschaltet werden.

Die zentralen Lüftungsgeräte zur kontrollierten Be- und Entlüftung einer Wohnung oder vergleichbaren Nutzungseinheit dürfen nicht installiert werden, wenn in der Nutzungseinheit raumluftabhängige Feuerstätten an mehrfach belegte Abgasanlagen angeschlossen sind.

Für den bestimmungsgemäßen Betrieb der mit den zentralen Lüftungsgeräten "WRG novus 300" errichteten Lüftungsanlagen müssen eventuell vorhandene Verbrennungsluftleitungen sowie Abgasanlagen von raumluftabhängigen Feuerstätten zur Vermeidung von Auskühlung der Gebäude in Zeiten, in denen die Feuerstätten nicht betrieben werden, absperrbar sein. Bei Abgasanlagen von Feuerstätten für feste Brennstoffe darf die Absperrvorrichtung nur von Hand bedient werden können. Die Stellung der Absperrvorrichtung muss an der Einstel-

⁸ DIN EN 12237:2003-07 Lüftung von Gebäuden - Luftleitungen - Festigkeit und Dichtheit von Luftleitungen mit rundem Querschnitt aus Blech

lung des Bedienungsgriffes erkennbar sein. Dies gilt als erfüllt, wenn eine Absperrvorrichtung gegen Ruß (Rußabsperrer) verwendet wird.

3.2 Ausführung der mit den zentralen Lüftungsgeräten mit Wärmerückgewinnung Typ "WRG novus 300" errichteten Lüftungsanlage eines Gebäudes

3.2.1 Installation der zentralen Lüftungsgeräte

Die zentralen Lüftungsgeräte sind für die Stand- oder Wandmontage vorgesehen und gemäß den Herstellerangaben durch ein Fachunternehmen zu installieren, soweit im Folgenden nichts anderes bestimmt ist.

Im Rahmen der Einregulierung der mit den zentralen Lüftungsgeräten ausgestatteten Lüftungsanlage ist eine dauerhafte Volumenstrombalance herzustellen.

Beim Einbau der zentralen Lüftungsgeräte bleiben die Nachweise der Standsicherheit und Gebrauchstauglichkeit für Wände und Decken unberührt.

3.2.2 Brandschutzanforderungen

Hinsichtlich der brandschutztechnischen Installationsvorschriften für die Errichtung der Lüftungsanlage sind die landesrechtlichen Regelungen, insbesondere die bauaufsichtliche Richtlinie über die brandschutztechnischen Anforderungen an Lüftungsanlagen in der jeweils geltenden Fassung zu beachten.

3.2.3 Erklärung der Übereinstimmung

Der Errichter der Lüftungsanlage mit Lüftungsgeräten nach Abschnitt 1 muss gegenüber dem Auftraggeber (Bauherrn) schriftlich die Übereinstimmung der ausgeführten Lüftungsanlage mit den Bestimmungen der Abschnitte 3.1 bis 3.2.2 zur Anwendung des Zulassungsgegenstandes erklären.

4 Bestimmungen für die Nutzung, Wartung und Instandhaltung

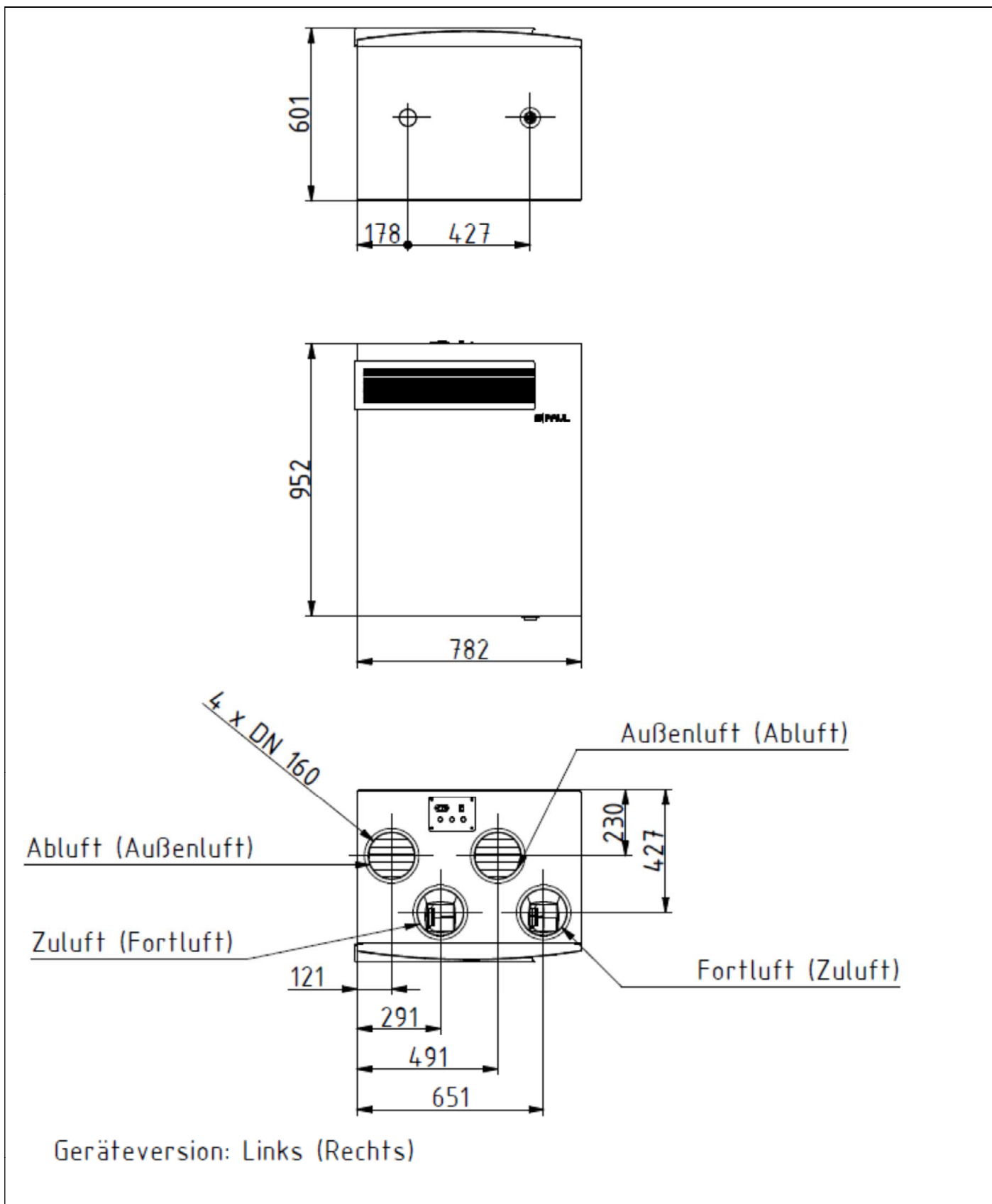
Die zentralen Lüftungsgeräte "WRG novus 300" sind unter Beachtung der Grundmaßnahmen zur Instandhaltung gemäß DIN 31051⁹ i. V. m. DIN EN 13306¹⁰ entsprechend den Herstellerangaben instand zu halten.

Dabei sind die Filter der zentralen Lüftungsgeräte in regelmäßigen Abständen entsprechend den Herstellerangaben und den anlagenspezifischen Erfordernissen zu wechseln. Die Inspektion, Wartung und ggf. Instandsetzung der übrigen Gerätekomponenten, insbesondere des Wärmeübertragers, ist entsprechend den Angaben des Herstellers und den anlagenspezifischen Erfordernissen vorzunehmen.

Ronny Schmidt
Referatsleiter

Beglaubigt
Finke

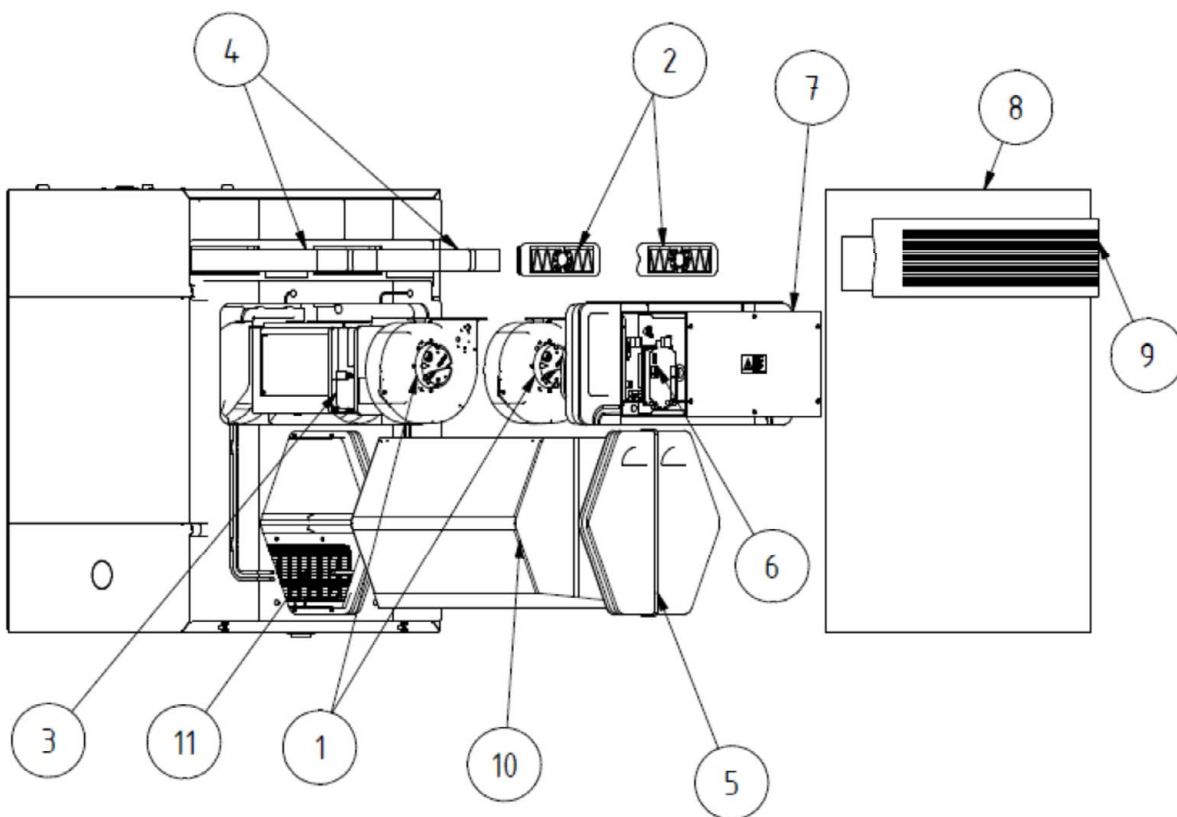
⁹ DIN 31051:2012-10 Grundlagen der Instandhaltung
¹⁰ DIN EN 13306:2018-12 Begriffe der Instandhaltung



Zentrales Lüftungsgerät mit Wärmerückgewinnung
 Typ "WRG novus 300"

Geräteansichten, Geräteabmessungen

Anlage 1

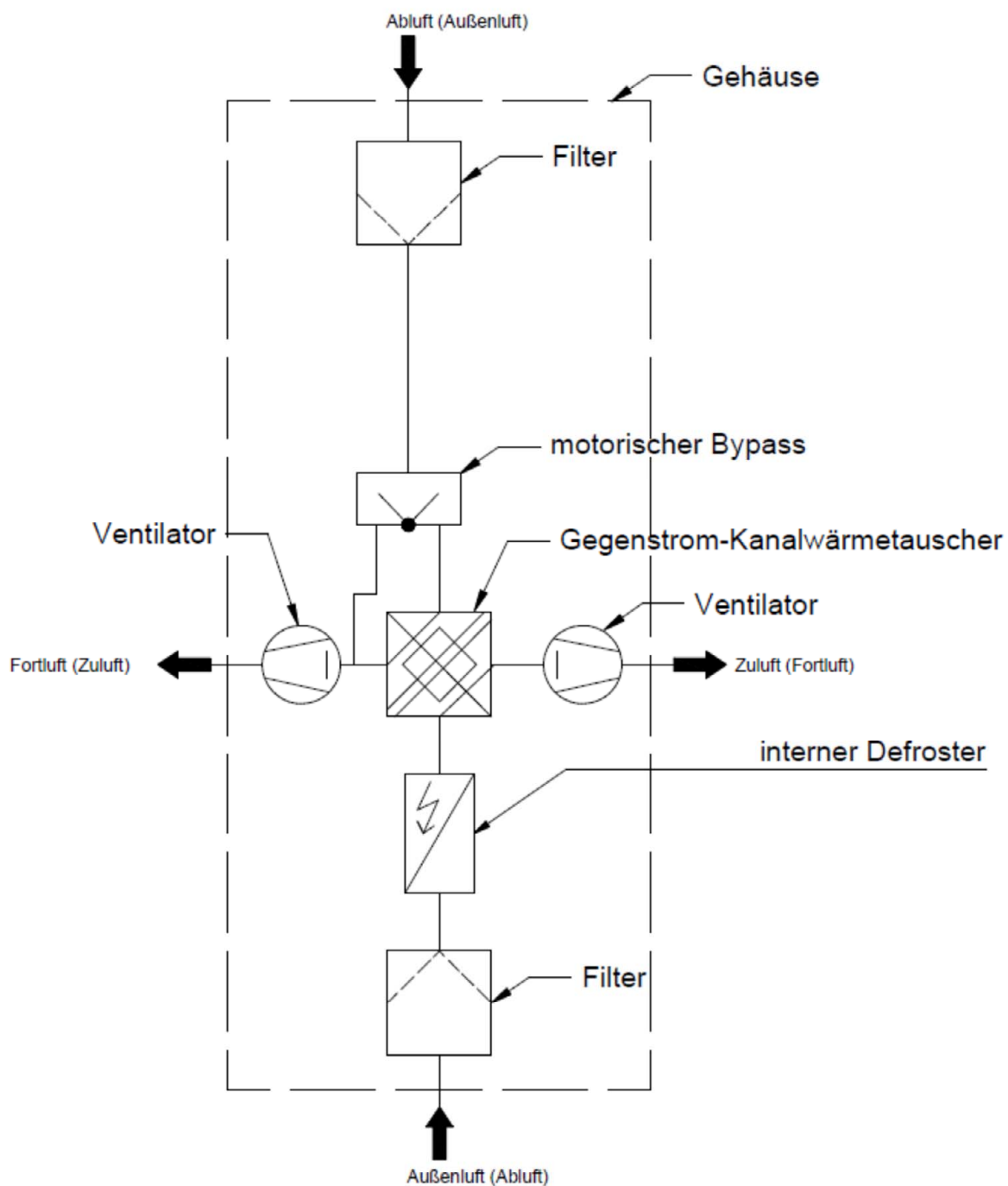


Pos.	Menge	Bezeichnung
1	2	Lüfter
2	2	Filterdeckel
3	1	Bypassklappe
4	2	Filter
5	1	Wärmeübertrager – Abdeckung
6	1	Steuerung
7	1	Abdeckplatte Steuerung
8	1	Abdeckhaube
9	1	Wartungsklappe
10	1	Wärmeübertrager
11	1	Interner Defroster

Zentrales Lüftungsgerät mit Wärmerückgewinnung
Typ "WRG novus 300"

Explosionszeichnung und Bauteilbeschriftung
Gerätefoto

Anlage 2

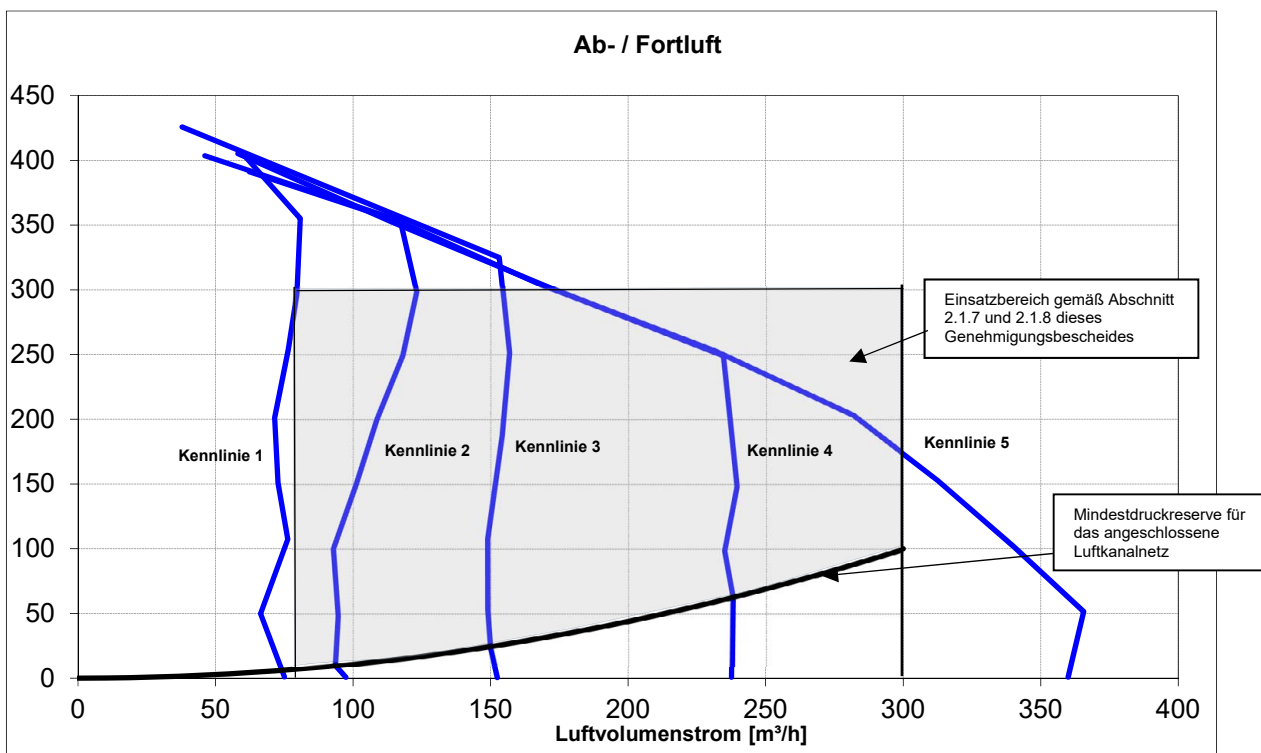
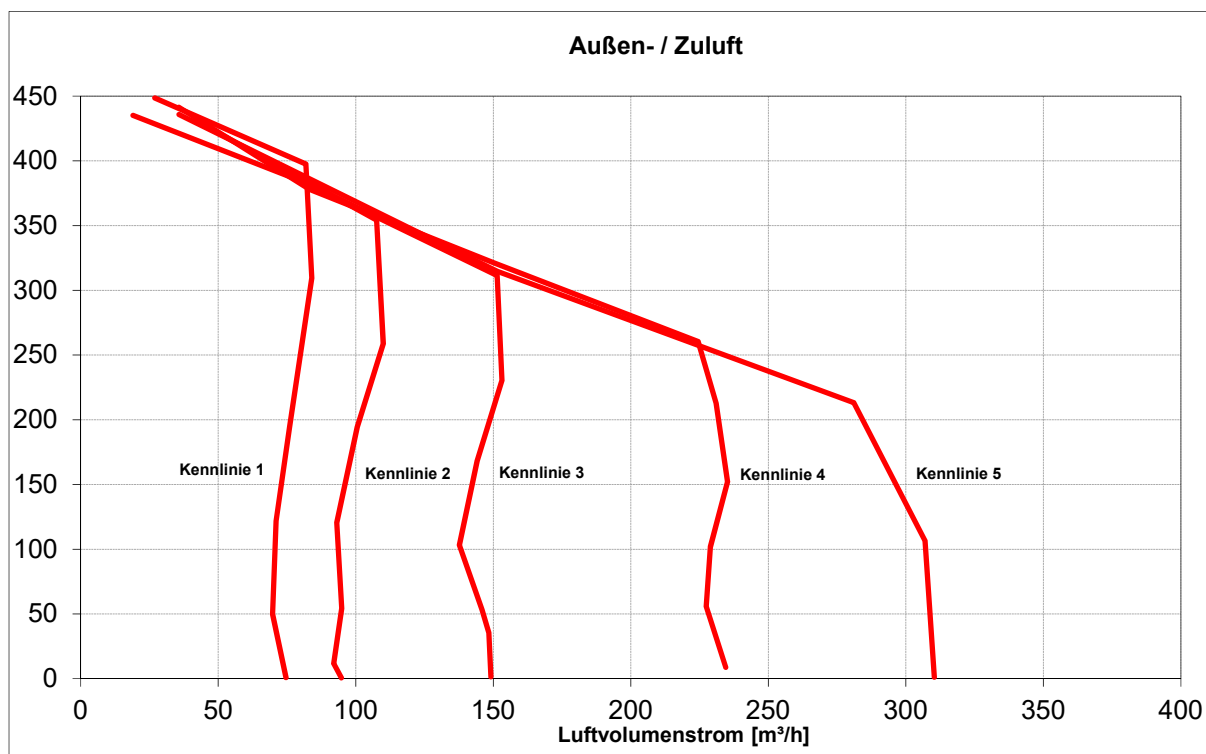


Geräteversion: Links (Rechts)

Zentrales Lüftungsgerät mit Wärmerückgewinnung
 Typ "WRG novus 300"

Funktionsschema

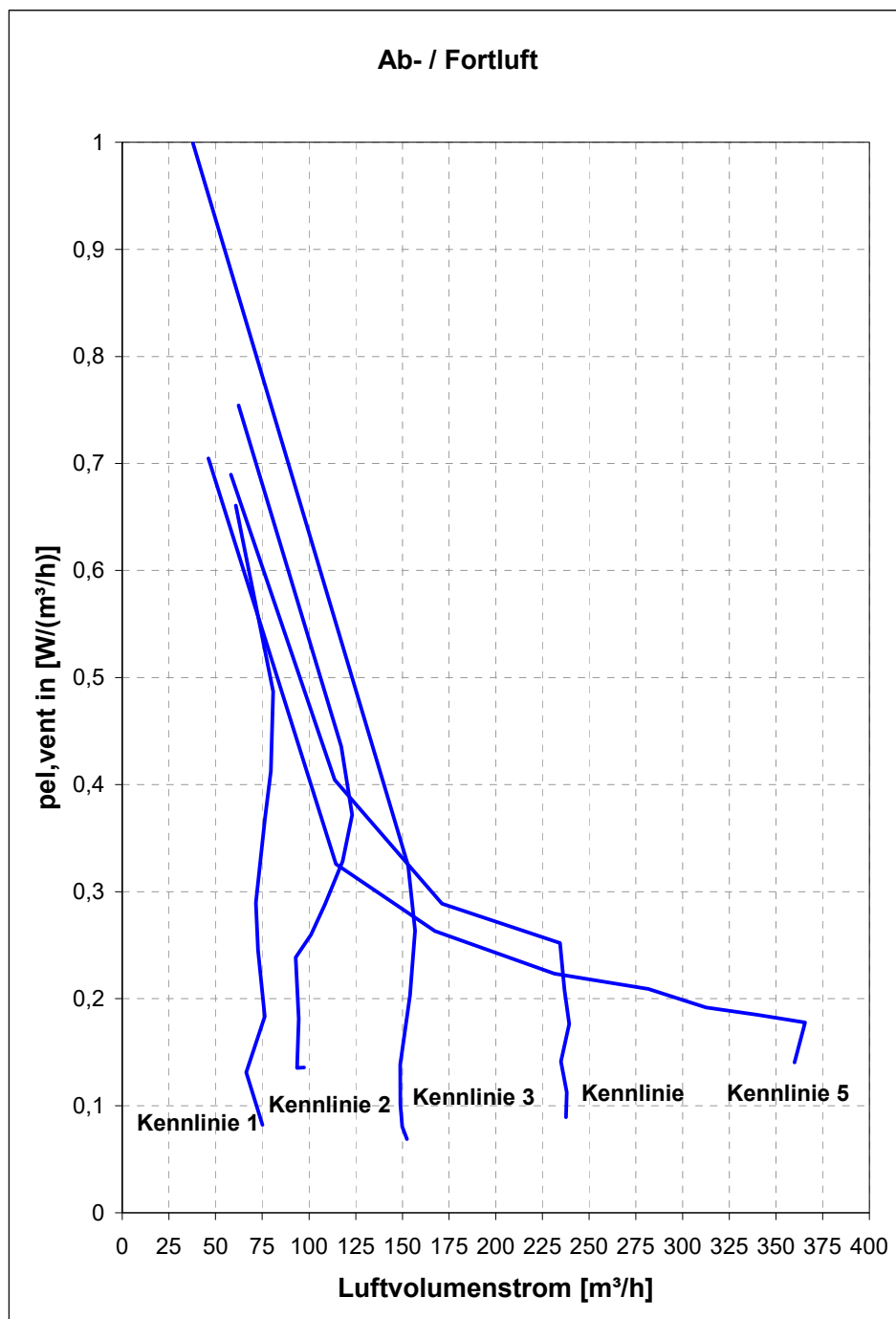
Anlage 3



Zentrales Lüftungsgerät mit Wärmerückgewinnung
Typ "WRG novus 300"

Druck – Volumenstrom - Kennlinien

Anlage 4



Elektronische Kopie der abZ des DIBt: Z-51.3-273

Zentrales Lüftungsgerät mit Wärmerückgewinnung
 Typ "WRG novus 300"

Elektrische Leistungsaufnahme der Ventilatoren

Anlage 5

**Kenngrößen des Lüftungsgerätes mit Wärmerückgewinnung
zur Ermittlung der Anlagenaufwandszahl gemäß DIN V 4701-10 unter Nutzung des detaillierten
Berechnungsverfahrens der v. g. Norm**

1 Allgemeine Angaben zum Lüftungsgerät

1.1 Art der Wärmerückgewinnung

- Wärmeübertrager Zuluft/Abluft-Wärmepumpe Abluft/Wasser-Wärmepumpe

1.2 Bezogen auf die Nutzungseinheit ist das Lüftungsgerät ein

- dezentrales Lüftungsgerät zentrales Lüftungsgerät.

2 Kenngrößen für die Ermittlung der Wärmezeugung nach dem detaillierten Berechnungsverfahren gemäß DIN V 4701-10

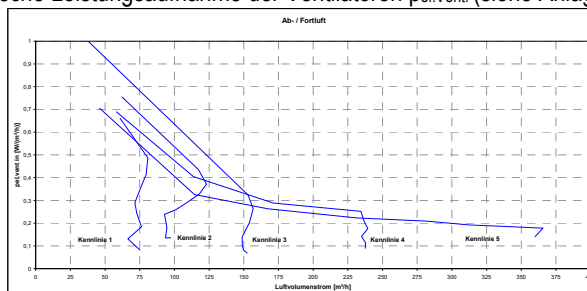
2.1 Wärmebereitstellungsgrad $\dot{\eta}_{WRG}$

Wärmebereitstellungsgrad ($\dot{\eta}_{WRG}$)

Abluftvolumenstrom \dot{V}_{Ab} [m ³ /h]	Wärmebereitstellungsgrad ^{1, 2, 3, 4} $\dot{\eta}_{WRG}$ [-]
$75 < \dot{V}_{Ab} \leq 300$	0,92

- Dieser Wert berücksichtigt jeweils die Effekte der Wärmeverluste über das Gehäuse, des Frostschutzbetriebes, sowie der Volumenstrombalance gemäß DIN V 4701-10 und setzt voraus, dass das zentrale Lüftungsgerät mit Wärmerückgewinnung vom Typ "WRG novus 300" im Volumenstrombereich des in der Anlage 4 dargestellten Kennfeldes betrieben wird.
- Die Grenz-Außenlufttemperatur zur Bestimmung der Gradtagszahl gemäß DIN V 4701-10, Tabelle 5.2-4 entspricht der Einschalttemperatur des elektrischen Vorheizregisters für den Frostschutz und beträgt:
 - bei aktiviertem, internen elektrischen Vorheizregister: - 0,1°C
 - bei aktiviertem, externen elektrischen Vorheizregister: 1,7°C
- Wird das zentrale Lüftungsgerät mit Wärmerückgewinnung ganzjährig über einen ausreichend dimensionierten Erdwärmeübertrager zur Luftvorwärmung betrieben, der nach den Regeln der Technik eine frostfreie und hygienische Zuluft gewährleistet, so ist der in obiger Tabelle angegebene Wert für den Wärmebereitstellungsgrad zu verwenden.
- Mittelwert bei den Außenluftzuständen -3°C, 4°C, 10°C und 80% relativer Feuchte

2.2 volumenstrombezogene elektrische Leistungsaufnahme der Ventilatoren $p_{el,Vent.}$ (siehe Anlage 5)



2.3 Anlagenluftwechsel

Für die Festlegung des Anlagenluftwechsels der mit den Lüftungsgeräten errichteten Lüftungsanlagen ist zu beachten, dass die Lüftungsgeräte im entsprechenden Volumenstrombereich des gekennzeichneten Kennfeldes gemäß Anlage 4 dieser Zulassung betrieben werden.

3 Angaben zum Lüftungsgerät zur Ermittlung der Wärmeübergabe der Zuluft an den Raum gemäß DIN V 4701-10, Tabelle 5.2-1

Das Lüftungsgerät ist nicht mit einer Zusatzheizung zur Nacherwärmung der Zuluft ausgestattet.

Zentrales Lüftungsgerät mit Wärmerückgewinnung
Typ "WRG novus 300"

GEG - Kennwerte

Anlage 6