

**Allgemeine
bauaufsichtliche
Zulassung/
Allgemeine
Bauartgenehmigung**

Eine vom Bund und den Ländern gemeinsam
getragene Anstalt des öffentlichen Rechts

**Zulassungs- und Genehmigungsstelle
für Bauprodukte und Bauarten**

Datum: 11.06.2021 Geschäftszeichen:
III 56-1.51.3-22/21

**Nummer:
Z-51.3-402**

Geltungsdauer
vom: **30. Juni 2021**
bis: **30. Juni 2026**

Antragsteller:
Bosch Thermotechnik GmbH
Junkersstraße 20-24
73249 Wernau

Gegenstand dieses Bescheides:
**Dezentrales Wohnungslüftungssystem mit Wärmerückgewinnung der Typen "Bosch V2000D
43" und "Buderus Logavent HRV 126-43 D"**

Der oben genannte Regelungsgegenstand wird hiermit allgemein bauaufsichtlich zugelassen/
genehmigt.
Dieser Bescheid umfasst zehn Seiten und neun Anlagen.

DIBt

I ALLGEMEINE BESTIMMUNGEN

- 1 Mit diesem Bescheid ist die Verwendbarkeit bzw. Anwendbarkeit des Regelungsgegenstandes im Sinne der Landesbauordnungen nachgewiesen.
- 2 Dieser Bescheid ersetzt nicht die für die Durchführung von Bauvorhaben gesetzlich vorgeschriebenen Genehmigungen, Zustimmungen und Bescheinigungen.
- 3 Dieser Bescheid wird unbeschadet der Rechte Dritter, insbesondere privater Schutzrechte, erteilt.
- 4 Dem Verwender bzw. Anwender des Regelungsgegenstandes sind, unbeschadet weitergehender Regelungen in den "Besonderen Bestimmungen", Kopien dieses Bescheides zur Verfügung zu stellen. Zudem ist der Verwender bzw. Anwender des Regelungsgegenstandes darauf hinzuweisen, dass dieser Bescheid an der Verwendungs- bzw. Anwendungsstelle vorliegen muss. Auf Anforderung sind den beteiligten Behörden ebenfalls Kopien zur Verfügung zu stellen.
- 5 Dieser Bescheid darf nur vollständig vervielfältigt werden. Eine auszugsweise Veröffentlichung bedarf der Zustimmung des Deutschen Instituts für Bautechnik. Texte und Zeichnungen von Werbeschriften dürfen diesem Bescheid nicht widersprechen, Übersetzungen müssen den Hinweis "Vom Deutschen Institut für Bautechnik nicht geprüfte Übersetzung der deutschen Originalfassung" enthalten.
- 6 Dieser Bescheid wird widerruflich erteilt. Die Bestimmungen können nachträglich ergänzt und geändert werden, insbesondere, wenn neue technische Erkenntnisse dies erfordern.
- 7 Dieser Bescheid bezieht sich auf die von dem Antragsteller gemachten Angaben und vorgelegten Dokumente. Eine Änderung dieser Grundlagen wird von diesem Bescheid nicht erfasst und ist dem Deutschen Institut für Bautechnik unverzüglich offenzulegen.

II BESONDERE BESTIMMUNGEN

1 Regelungsgegenstand und Verwendungs- bzw. Anwendungsbereich

1.1 Regelungsgegenstand

Der Regelungsgegenstand dieses Bescheides ist das dezentrale Lüftungssystem der Typen "Bosch V2000D 43" und "Buderus Logavent HRV126-43 D" zur Wohnungslüftung mit Wärmerückgewinnung. Das Lüftungssystem kann mit jeweils einem der folgenden Gerätetypen ausgeführt werden:

- "Bosch V2000D 43" und "Buderus Logavent HRV126-43 D" mit Kunststoff-Außenhaube,
- "Bosch V2000D 43" und "Buderus Logavent HRV126-43 D" mit Edelstahl-Außenhaube,
- "Bosch V2000D 43" und "Buderus Logavent HRV126-43 D" in der Laibungsausführung".
(Anlagen 1, 2, 3)

Das System besteht aus einer paarigen Anzahl von dezentralen Lüftungsgeräten sowie einer Zentralsteuerung, mit der bis zu 8 dezentrale Lüftungsgeräte gesteuert werden können. Die einzelnen Lüftungsgeräte des Systems sind modular aufgebaut und werden als kompletter Bausatz vom Hersteller zur Außenwandmontage geliefert.

Die paarweise anzuordnenden dezentralen Lüftungsgeräte vom Typ "Bosch V2000D 43" und "Buderus Logavent HRV126-43 D" werden pro Gerätepaar gleichzeitig gegenläufig betrieben (Gegentaktbetrieb), d. h. ein Gerät fördert Außenluft in den Aufstellraum des Gerätes, während das andere Gerät die Abluft aus dem Aufstellraum ins Freie fördert.

Im Winterbetrieb erfolgt die Lüftung mit Wärmerückgewinnung: Im Entlüftungstakt wird der Wärmeübertrager durch die Abluft be- und im Belüftungstakt durch die Außenluft entladen. Es erfolgt während der Entladung eine regenerative Wärmeübertragung, wodurch die Außenluft erwärmt und als Zuluft dem Raum zugeführt wird. Die Taktzeit für die Drehrichtungsänderung des Axialventilators jedes Lüftungsgerätetyps beträgt in Abhängigkeit von der Lüftungsstufe 50-65 s.

Im Sommerbetrieb erfolgt die Lüftung ohne Wärmerückgewinnung: Ohne Drehrichtungswechsel der Ventilatoren wird quergelüftet.

Die dezentralen Lüftungsgeräte vom Typ "Bosch V2000D 43" und "Buderus Logavent HRV126-43 D" bestehen im Wesentlichen aus den folgenden Einzelteilen:

- Einbaustein aus EPS (nicht im gedämmten Bereich der Außenwand),
- Montagerohr DN 160 aus PP,
- Innenblende mit Verschlussmöglichkeit und integriertem Luftfilter,
- Lüfter-Einheit (mit einer Schaumstoffummantelung aus geschlossenzelligem PUR),
- Wärmeübertrager-Einheit (regenerativer Wärmeübertrager aus Keramik, mit einer Schaumstoffummantelung aus geschlossenzelligem PUR),
- Außenhaube bzw. Laibungsauslass.

Das Montagerohr dient als Mauerhülse für den Außenwandeinbau. Die Einbautiefe des jeweiligen Gerätes kann in einem Bereich von 270 mm bis 500 mm an die Wandstärke angepasst werden.

Der Axiallüfter mit Gleichstrommotor ist - vom zu be- und entlüftendem Raum aus gesehen - vor dem Wärmeübertrager angeordnet.

Unmittelbar hinter dem raumseitigen Innenverschluss eines dezentralen Lüftungsgerätes vom Typ "Bosch V2000D 43" und "Buderus Logavent HRV126-43 D" ist ein Filter angeordnet.

An der zentralen Steuereinheit können 4 Lüftungsstufen und die Betriebsarten wie Wärmerückgewinnung (Winterbetrieb) oder Querlüften (Sommerbetrieb) eingestellt sowie das Gerät an- bzw. abgeschaltet werden.

Der vom Hersteller angegebene volumenstrombezogene Einsatzbereich eines Lüftungsgerätepaares liegt zwischen 16-43 m³/h beim Typ "Bosch V2000D 43" und

"Buderus Logavent HRV126-43 D" mit Kunststoff-Außenhaube, zwischen 14-41 m³/h beim Typ "Bosch V2000D 43" und "Buderus Logavent HRV126-43 D" mit Edelstahl-Außenhaube und zwischen 14-37 m³/h beim Typ "Bosch V2000D 43" und "Buderus Logavent HRV126-43 D" in der Laibungsausführung.

Im Einbaustein ist ein leichtes Gefälle zur Außenseite integriert.

1.2 Verwendungsbereich des dezentralen Lüftungssystems Typ "Bosch V2000D 43" und "Buderus Logavent HRV126-43 D"

Das dezentrale Lüftungssystem Typ "Bosch V2000D 43" und "Buderus Logavent HRV126-43 D" ist für die Verwendung in nicht windexponierten Lagen (mittlere Windgeschwindigkeit < 5 m/s) zur Be- und Entlüftung von einzelnen Räumen, ausgenommen fensterlose Küchen, Bäder und Toilettenräume, geeignet.

Zur kontrollierten Be- und Entlüftung von Wohnungen oder vergleichbaren Nutzungseinheiten ist das dezentrale Lüftungssystem Typ "Bosch V2000D 43" und "Buderus Logavent HRV126-43 D" dann geeignet, wenn durch die im Gegentakt arbeitenden Gerätepaare die Summe der der Wohnung oder der vergleichbaren Nutzungseinheit zugeführten Volumenströme gleich der Summe der abgeführten Volumenströme ist. Wird ein im Gegentakt arbeitendes Gerätepaar in zwei verschiedenen Räumen der Wohnung oder der vergleichbaren Nutzungseinheit installiert und betrieben, so muss zwischen diesen Räumen ein ausreichender Raumluftverbund durch Überströmluftdurchlässe hergestellt sein.

Sofern auch Küchen, Bäder und Toilettenräume mit Fenstern mit dem dezentralen Lüftungssystem Typ "Bosch V2000D 43" und "Buderus Logavent HRV126-43 D" ausgestattet werden, müssen in diesen Räumen jeweils zwei im Gegentakt arbeitende Einzellüftungsgeräte eingesetzt werden.

An dezentrale Lüftungsgeräte des Typs "Bosch V2000D 43" und "Buderus Logavent HRV126-43 D" dürfen keine Lüftungsleitungen angeschlossen werden.

Die bei der Berechnung des Jahres- gemäß § 20 Abs. 2 und § 28 Abs. 2 des Gebäudeenergiegesetzes¹ zur Anrechnung der Wärmerückgewinnung erforderlichen Angaben und Kennwerte der Lüftungsgeräte, die für die Errichtung der Lüftungsanlage verwendet werden, sind den Abschnitten 2.1.3, 2.1.8 und 3.1.5 i. V. m. Anlage 8 dieser allgemeinen bauaufsichtlichen Zulassung zu entnehmen.

2 Bestimmungen für das Bauprodukt

2.1 Eigenschaften des dezentralen Lüftungssystems Typ "Bosch V2000D 43" und "Buderus Logavent HRV126-43 D"

Angaben zu den Werkstoffen des Bauprodukts sind beim DIBt hinterlegt.

2.1.1 Gehäuse

Das Gehäuse des dezentralen Lüftungsgerätes Typ "Bosch V2000D 43" und "Buderus Logavent HRV126-43 D" besteht aus einem von einem Einbaustein aus EPS ummantelten Montagerohr (Polypropylen), welches in die Außenwand eingesetzt und danach mit den Einzelkomponenten entsprechend Montageanleitung bestückt wird.

Der äußere Abschluss unterscheidet sich bei den Typen "Bosch V2000D 43" und "Buderus Logavent HRV126-43 D" mit Kunststoff-Außenhaube, "Bosch V2000D 43" und "Buderus Logavent HRV126-43 D" mit Edelstahl-Außenhaube und "Bosch V2000D 43" und "Buderus Logavent HRV126-43 D" in der Laibungsausführung.

Auf der Innenseite schließen die Geräte mit einer Innenblende aus Kunststoff (ASA) ab, in die ein verschließbarer Luftauslass integriert ist.

¹ Gesetz zur Einsparung von Energie und zur Nutzung erneuerbarer Energien zur Wärme- und Kälteerzeugung in Gebäuden (Gebäudeenergiegesetz - GEG) vom 8. August 2020 (BGBl. I, S. 1728 ff)

2.1.2 Ventilatoren

Die verwendeten Ventilatoren für die dezentralen Lüftungsgeräte Typ "Bosch V2000D 43" und "Buderus Logavent HRV126-43 D" sind Axialventilatoren mit der Kennzeichnung 4412FGPR. Die Ventilatoren haben eine Leistungsaufnahme von max. 3W und sind mit Gleichstrommotoren ausgestattet.

2.1.3 Druck-Volumenstrom-Kennlinien

Die Druck-Volumenstrom-Kennlinien eines dezentralen Lüftungsgerätes vom Typ "Bosch V2000D 43" und "Buderus Logavent HRV126-43 D" mit Kunststoff-Außenhaube, "Bosch V2000D 43" und "Buderus Logavent HRV126-43 D" mit Edelstahl-Außenhaube, "Bosch V2000D 43" und "Buderus Logavent HRV126-43 D" in der Laibungsausführung müssen den in den Anlagen 5, 6 bzw. 7 dargestellten Kennlinienverläufen, entsprechen. Die in diesen Anlagen dargestellten Druck-Volumenstrom-Kennlinien wurden bei drei verschiedenen an der Bedieneinheit eingestellten Volumenströmen (16 m³/h, 30 m³/h, 43 m³/h) ermittelt.

2.1.4 Schaltbarkeit

Die dezentralen Lüftungsgeräte Typ "Bosch V2000D 43" und "Buderus Logavent HRV126-43 D" werden über eine elektronische Zentralsteuerung mit der Bezeichnung "Bosch-CV 40 H" und "Buderus-VC40 H" geregelt.

An der Bedieneinheit können u.a. folgende Einstellungen vorgenommen werden:

- Ein-, Ausschalten der Anlage,
- Auswahl von 4 Lüftungsstufen,
- Winterbetrieb (alternierende Betriebsweise der Ventilatoren),
- Sommerbetrieb (Querlüften, kein Drehrichtungswechsel der Ventilatoren),
- Filterüberwachung.

Die Filterwechselanzeige wird in Abhängigkeit von der geförderten Luftmenge aktiviert. Ein notwendiger Filterwechsel wird am Schalter durch Blinken einer LED angezeigt.

2.1.5 Filter

Die verwendeten Filter der dezentralen Lüftungsgeräte des Typ "Bosch V2000D 43" und "Buderus Logavent HRV126-43 D" müssen der Filterklasse ISO Coarse > 45 % gemäß DIN EN ISO 16890-1, -2, -3, -4² entsprechen. Dies gilt auch für Ersatz- oder Austauschfilter.

Der erforderliche Filterwechsel muss durch die zeitgesteuerte Filterüberwachung optisch angezeigt werden. Werkseitig ist eine Standzeit von 3 Monaten für die Filterwechselintervalle fest eingestellt.

Die Filter sind durch den Betreiber leicht auszuwechseln. Entsprechende Regelungen zum Filterwechsel sind vom Hersteller in den produktbegleitenden Unterlagen in Form von Wartungsanweisungen zu treffen.

Der erforderliche Filterwechsel muss durch die Filterüberwachung angezeigt werden.

2.1.6 Wärmeübertrager

Der regenerative Wärmeübertrager besteht aus Waben-Keramik (Tonerdeporzellan) mit den Abmessungen (DxL je in mm) 154x150 und ca. 800 durchströmten Kanälen.

² DIN EN ISO 16890-1, -2, -3, -4: Luftfilter für die allgemeine Raumlufttechnik - Teil 1: Technische Bestimmungen, Anforderungen und Effizienzklassifizierungssystem, basierend auf dem Feinstaubabscheidegrad (ePM), -Teil 2: Ermittlung des Fraktionsabscheidegrades und des Durchflusswiderstandes, - Teil 3: Ermittlung des gravimetrischen Wirkungsgrades sowie des Durchflusswiderstandes im Vergleich zu der aufgenommenen Masse von Prüfstaub, - Teil 4: Konditionierungsverfahren für die Ermittlung des Fraktionsabscheidegradminimums

2.1.7 Dichtheit

Für den Fall, dass das dezentrale Lüftungssystem Typ "Bosch V2000D 43" und "Buderus Logavent HRV126-43 D" nicht in Betrieb ist, sind die dezentralen Lüftungsgeräte mit dem Innenverschluss verschließbar. Der Leckluftvolumenstrom durch ein ausgeschaltetes Lüftungsgerät des Typs "Bosch V2000D 43" und "Buderus Logavent HRV126-43 D" bei geschlossenem Innenverschluss darf bei einer Druckdifferenz von ± 20 Pa nicht größer als $7 \text{ m}^3/\text{h}$ sein.

2.1.8 Energetische Produktdaten

Die nachfolgend angegebenen Produktdaten sind für das detaillierte Berechnungsverfahren gemäß DIN V 4701-10³ zur Ermittlung der Anlagenaufwandszahl zu verwenden. Die angegebenen Kennwerte gelten nur für den Einsatz in nicht windexponierten Lagen mit mittleren Windgeschwindigkeiten $< 5 \text{ m/s}$.

Die angegebenen Werte für den Wärmebereitstellungsgrad gelten nicht, wenn das dezentrale Lüftungssystem Typ "Bosch V2000D 43" und "Buderus Logavent HRV126-43 D" in der Betriebsweise "Querlüften" (siehe Abschnitt 2.1.4 dieser allgemeinen bauaufsichtlichen Zulassung) betrieben wird.

Tabelle 1: Wärmebereitstellungsgrad (η_{WRG}), spezifische elektrische Leistungsaufnahme (p_{el})

Referenzvolumenstrom $q_{\text{v,ref}}$ [m^3/h]	Wärmebereitstellungsgrad ¹ η_{WRG} [-]	spezifische elektrische Leistungsaufnahme p_{el} [$\text{W}/(\text{m}^3/\text{h})$]
30	0,81	0,14

¹ Dieser Wert berücksichtigt jeweils die Effekte der Wärmeverluste über das Gehäuse, des Frostschutzbetriebes, sowie der Volumstrombalance gemäß DIN V 4701-10:2003-08 und setzt voraus, dass das dezentrale Lüftungssystem Typ "Bosch V2000D 43" und "Buderus Logavent HRV126-43 D" im Volumenstrombereich des in den Anlagen 5, 6, 7 dargestellten Kennfeldes betrieben wird.

Die volumenstrombezogene elektrische Leistungsaufnahme der Lüftungsgeräte der Typen "Bosch V2000D 43" und "Buderus Logavent HRV126-43 D" mit Kunststoff-Außenhaube, "Bosch V2000D 43" und "Buderus Logavent HRV126-43 D" mit Edelstahl-Außenhaube und "Bosch V2000D 43" und "Buderus Logavent HRV126-43 D" in der Laibungsausführung wird (freiblasend im jeweiligen Volumenstrombereich) in Anlage 8 angegeben.

2.1.9 Brandverhalten der Baustoffe

Das Brandverhalten der Baustoffe ist entsprechend den in der Tabelle 2 aufgeführten technischen Regeln nachgewiesen.

Tabelle 2: Brandverhalten

Lfd. Nr.	Baustoff	Baustoffklasse/Klasse	Technische Regel
1	Gehäuseteile (ASA)	B2	DIN 4102-1 ⁴
2	Montagerohr (PP)	B1	P-BWU03-I-16.5.8
3	Dämmstoff/Laibung (EPS)	E	DIN EN 13501-1 ⁵
4	Dämmstoff (PUR)	B2	DIN 4102-1
5	Ventilator Laufrad (Polyamid)	E	DIN EN 13501-1
6	Wärmeübertrager	A1	DIN 4102-4 ⁶

³ DIN V 4701-10:2003-08 Energetische Bewertung heiz- und raumlüftungstechnischer Anlagen - Teil 10: Heizung, Trinkwassererwärmung, Lüftung

⁴ DIN 4102-1:1998-05 Brandverhalten von Baustoffen und Bauteilen – Teil 1: Baustoffe; Begriffe, Anforderungen und Prüfungen

⁵ DIN EN 13501-1: 2019-05 Klassifizierung von Bauprodukten und Bauarten zu ihrem Brandverhalten, Teil 1: Klassifizierung mit den Ergebnissen aus den Prüfungen zum Brandverhalten von Bauprodukten

⁶ DIN 4102-4:2016-05 Brandverhalten von Baustoffen und Bauteilen; Zusammenstellung und Anwendung klassifizierter Baustoffe, Bauteile und Sonderbauteile

2.2 Herstellung, Kennzeichnung

2.2.1 Herstellung

Das dezentrale Lüftungssystem Typ "Bosch V2000D 43" und "Buderus Logavent HRV126-43 D" ist werkseitig herzustellen.

2.2.2 Kennzeichnung

Die dezentralen Lüftungsgeräte mit Wärmerückgewinnung und der Beipackzettel der Lüftungsgeräte müssen vom Hersteller mit dem Übereinstimmungszeichen (Ü-Zeichen) nach den Übereinstimmungszeichen-Verordnungen der Länder gekennzeichnet werden. Die Kennzeichnung darf nur erfolgen, wenn die Voraussetzungen nach Abschnitt 2.3 erfüllt sind.

Neben dem Ü-Zeichen sind

- die Typbezeichnung,
- der Name des Herstellers,
- das Herstelljahr,
- das Herstellwerk und
- die Bescheidnummer

auf dem Produkt leicht erkennbar und dauerhaft anzugeben.

2.2.3 Produktbegleitende Unterlagen

Der Hersteller hat jedem dezentralen Lüftungssystem Typ "Bosch V2000D 43" und "Buderus Logavent HRV126-43 D" eine Installationsanleitung beizufügen. Diese Anleitung ist verständlich und in deutscher Sprache abzufassen. Die Anleitung muss alle erforderlichen Angaben enthalten, damit bei ordnungsgemäßer Installation, Bedienung und Instandhaltung das Lüftungssystem betriebs- und brandsicher ist. In der Anleitung und den übrigen produktbegleitenden Unterlagen des Herstellers dürfen keine dieser Zulassung entgegenstehende Angaben enthalten sein.

Durch den Hersteller ist ein Hinweis in die Installationsanleitung derart aufzunehmen, dass ein ordnungsgemäßer Betrieb der mit dem dezentralen Lüftungssystem Typ "Bosch V2000D 43" und "Buderus Logavent HRV126-43 D" errichteten Lüftungsanlage voraussetzt, dass vorhandene Verbrennungsluftleitungen sowie Abgasanlagen von raumluftabhängigen Feuerstätten in Zeiten, in denen die Feuerstätten nicht betrieben werden, absperrbar sind.

2.3 Übereinstimmungsnachweis

2.3.1 Allgemeines

Die Bestätigung der Übereinstimmung der dezentralen Lüftungsgeräte mit Wärmerückgewinnung mit den Bestimmungen der von diesem Bescheid erfassten allgemeinen bauaufsichtlichen Zulassung muss für jedes Herstellwerk mit einer Übereinstimmungserklärung des Herstellers auf der Grundlage einer werkseitigen Produktionskontrolle erfolgen.

Die Übereinstimmungserklärung hat der Hersteller durch Kennzeichnung des Bauprodukts mit dem Übereinstimmungszeichen (Ü-Zeichen) unter Hinweis auf den Verwendungszweck abzugeben.

2.3.2 Werkseigene Produktionskontrolle

In jedem Herstellwerk ist eine werkseigene Produktionskontrolle einzurichten und durchzuführen. Unter werkseigener Produktionskontrolle wird die vom Hersteller vorzunehmende kontinuierliche Überwachung der Produktion verstanden, mit der dieser sicherstellt, dass die von ihm hergestellten Bauprodukte den Bestimmungen dieser allgemeinen bauaufsichtlichen Zulassung entsprechen.

Durch die werkseigene Produktionskontrolle muss insbesondere sichergestellt werden, dass jedes werksmäßig hergestellte dezentrale Lüftungssystem Typ "Bosch V2000D 43" und "Buderus Logavent HRV126-43 D" die in diesem Bescheid bestimmten Lüftungstechnischen und energetischen Eigenschaften aufweist.

Die Ergebnisse der werkseitigen Produktionskontrolle sind aufzuzeichnen.

Die Aufzeichnungen müssen mindestens folgende Angaben enthalten:

- Bezeichnung des Bauproduktes und der Bestandteile,
- Art der Kontrolle oder Prüfung,
- Datum der Herstellung und der Prüfung des Bauproduktes,
- Ergebnis der Kontrolle und Prüfungen und, soweit zutreffend, Vergleich mit den Anforderungen der Zulassung,
- Unterschrift des für die werkseigene Produktionskontrolle Verantwortlichen.

Die Aufzeichnungen sind mindestens fünf Jahre aufzubewahren. Sie sind dem Deutschen Institut für Bautechnik und der zuständigen obersten Bauaufsichtsbehörde auf Verlangen vorzulegen.

Bei ungenügendem Prüfergebnis sind vom Hersteller unverzüglich die erforderlichen Maßnahmen zur Abstellung des Mangels zu treffen. Bauprodukte, die den Anforderungen nicht entsprechen, sind so zu handhaben, dass Verwechslungen mit übereinstimmenden ausgeschlossen werden. Nach Abstellung des Mangels ist - soweit technisch möglich und zum Nachweis der Mängelbeseitigung erforderlich - die betreffende Prüfung unverzüglich zu wiederholen.

3 Bestimmungen für die Anwendung des Zulassungsgegenstands

3.1 Planung und Bemessung der mit dem dezentralen Lüftungssystem Typ "Bosch V2000D 43" und "Buderus Logavent HRV126-43 D" errichteten Lüftungsanlage eines Gebäudes

3.1.1 Allgemeines

Pro Wohnung oder pro vergleichbarer Nutzungseinheit muss das dezentrale Lüftungssystem Typ "Bosch V2000D 43" und "Buderus Logavent HRV126-43 D" hinsichtlich der verwendeten Anzahl von dezentralen Lüftungsgeräten des Typs "Bosch V2000D 43" und "Buderus Logavent HRV126-43 D" so konzipiert sein, dass durch die im Gegentakt arbeitenden Gerätepaare sichergestellt ist, dass die Summe der der Wohnung oder der vergleichbaren Nutzungseinheit zugeführten Volumenströme gleich der Summe der abgeführten Volumenströme ist.

Wird ein im Gegentakt arbeitendes Gerätepaar in zwei verschiedenen Räumen der Wohnung oder der vergleichbaren Nutzungseinheit installiert und betrieben, so muss zwischen diesen Räumen stets ein Raumlftverbund durch Überström-Luftdurchlässe hergestellt sein.

Die Überström-Luftdurchlässe müssen ausreichend groß dimensioniert sein.

Die zuluftseitige Bemessung hat so zu erfolgen, dass für den planmäßigen Zuluftvolumenstrom in der Wohnung oder einer vergleichbaren Nutzungseinheit kein größerer Unterdruck als 8 Pa gegenüber dem Freien auftritt. Dies gilt auch für den Störfall, d. h., wenn einer der paarweise zu verwendenden Einzellüftungsgeräte des Typs "Bosch V2000D 43" und "Buderus Logavent HRV126-43 D" unplanmäßig ausfällt.

Befinden sich in der Nutzungseinheit raumlftabhängige Feuerstätten, sind die Öffnungen, Leitungen und Lüftungsanlagen so zu bemessen, dass sich für die Summe aus dem planmäßigen Zuluftvolumenstrom und dem Verbrennungsluft-Volumenstrom kein größerer Unterdruck in der Nutzungseinheit als 4 Pa gegenüber dem Freien ergibt.

3.1.2 Abstandsregelung

Werden beide zu einem Paar gehörenden dezentralen Lüftungsgeräte des Typs "Bosch V2000D 43" und "Buderus Logavent HRV126-43 D" in einer Außenwand montiert, so ist ein horizontaler und vertikaler Mindestabstand gemäß Anlage 4 einzuhalten. Bei Übereckanordnung gelten die Abstandsregelungen der Anlage 4 entsprechend.

Zwei oder mehr dezentrale Lüftungsgeräte des Typs "Bosch V2000D 43" und "Buderus Logavent HRV126-43 D" in einem Raum, die im Gleichtakt arbeiten, dürfen direkt nebeneinander oder untereinander installiert sein und mit Geräten im gleichen Raum oder mit Geräten in anderen Räumen der gleichen Nutzungseinheit im Gegentakt arbeiten.

3.1.3 Küchen, Bäder und Toilettenräume

Entwurf, Bemessung und Ausführung des dezentralen Lüftungssystems Typ "Bosch V2000D 43" und "Buderus Logavent HRV126-43 D" müssen so erfolgen, dass möglichst keine Luft aus Küche, Bad sowie WC in andere Räume überströmt. Küchen, Bäder und Toilettenräume mit Fenstern, müssen jeweils mit zwei im Gegentakt arbeitenden dezentralen Lüftungsgeräten des Typs "Bosch V2000D 43" und "Buderus Logavent HRV126-43 D" ausgestattet werden.

In fensterlosen Küchen, Bädern und Toilettenräumen darf das dezentrale Lüftungssystem Typ "Bosch V2000D 43" und "Buderus Logavent HRV126-43 D" nicht verwendet werden.

3.1.4 Anschluss von Lüftungsleitungen

An dezentrale Lüftungsgeräte des Typs "Bosch V2000D 43" und "Buderus Logavent HRV126-43 D" dürfen keine Lüftungsleitungen angeschlossen werden.

3.1.5 Anlagenluftwechsel gemäß DIN V 4701-10

Für die Festlegung des Anlagenluftwechsels gemäß DIN V 4701-10 der mit dem dezentralen Lüftungssystem Typ "Bosch V2000D 43" und "Buderus Logavent HRV126-43 D" errichteten Lüftungsanlage ist zu beachten, dass die dezentralen Lüftungsgeräte des Typs "Bosch V2000D 43" und "Buderus Logavent HRV126-43 D" jeweils innerhalb des genannten Volumenstrombereiches betrieben werden.

3.1.6 Feuerstätten

Die dezentralen Lüftungssysteme Typ "Bosch V2000D 43" und "Buderus Logavent HRV126-43 D" dürfen in Räumen, Wohnungen oder vergleichbaren Nutzungseinheiten, in denen raumluftabhängige Feuerstätten aufgestellt sind, nur installiert werden, wenn:

1. ein gleichzeitiger Betrieb von raumluftabhängigen Feuerstätten und der luftabsaugenden Anlage durch Sicherheitseinrichtungen verhindert wird oder
2. die Abgasabführung der raumluftabhängigen Feuerstätte durch besondere Sicherheitseinrichtungen überwacht wird. Bei raumluftabhängigen Feuerstätten für flüssige oder gasförmige Brennstoffe muss im Auslösefall der Sicherheitseinrichtung die Feuerstätte oder die Lüftungsanlage abgeschaltet werden. Bei raumluftabhängigen Feuerstätten für feste Brennstoffe muss im Auslösefall der Sicherheitseinrichtung die Lüftungsanlage abgeschaltet werden.

Die dezentralen Lüftungssysteme Typ "Bosch V2000D 43" und "Buderus Logavent HRV126-43 D" zur kontrollierten Be- und Entlüftung einer Wohnung oder vergleichbaren Nutzungseinheit dürfen nicht installiert werden, wenn in der Nutzungseinheit raumluftabhängige Feuerstätten an mehrfach belegte Abgasanlagen angeschlossen sind.

Für den bestimmungsgemäßen Betrieb der mit dezentralen Lüftungssystemen Typ "Bosch V2000D 43" und "Buderus Logavent HRV126-43 D" errichteten Lüftungsanlagen müssen eventuell vorhandene Verbrennungsluftleitungen sowie Abgasanlagen von raumluftabhängigen Feuerstätten zur Vermeidung von Auskühlungen der Gebäude in Zeiten, in denen die Feuerstätten nicht betrieben werden, absperrbar sein. Bei Abgasanlagen von Feuerstätten für feste Brennstoffe darf die Absperrvorrichtung nur von Hand bedient werden können. Die Stellung der Absperrvorrichtung muss an der Einstellung des Bedienungsriffes erkennbar sein. Dies gilt als erfüllt, wenn eine Absperrvorrichtung gegen Ruß (Rußabsperrerr) verwendet wird.

3.2 Ausführung der mit dem dezentralen Lüftungssystem Typ "Bosch V2000D 43" und "Buderus Logavent HRV126-43 D" errichteten Lüftungsanlage eines Gebäudes

3.2.1 Installation und Inbetriebnahme

Die dezentralen Lüftungsgeräte sind gemäß den Herstellerangaben zu installieren, soweit im Folgenden nichts anderes bestimmt ist.

Da die dezentralen Lüftungsgeräte oder deren Bauteile in Außenwänden oder Außenwandteilen installiert oder durch Außenwände oder Außenwandteile geführt werden, sind insbeson-

dere die landesrechtlichen Anforderungen an Außenwände zu beachten. Werden Lüftungsgeräte oder deren Bauteile in Außenwänden, die mit Wärmedämm-Verbund-System ausgestattet sind, installiert, sind zusätzlich die besonderen Bestimmungen der für diese gültigen allgemeinen bauaufsichtlichen Zulassung bzw. allgemeinen Bauartgenehmigung zu beachten.

3.2.2 Erklärung der Übereinstimmung

Der Errichter der Lüftungsanlage mit Lüftungsgeräten nach Abschnitt 1 muss gegenüber dem Auftraggeber (Bauherrn) schriftlich die Übereinstimmung der ausgeführten Lüftungsanlage mit den Bestimmungen des Abschnitts 3.1 zur Anwendung des Zulassungsgegenstandes erklären.

4 Bestimmungen für Nutzung, Unterhalt und Wartung

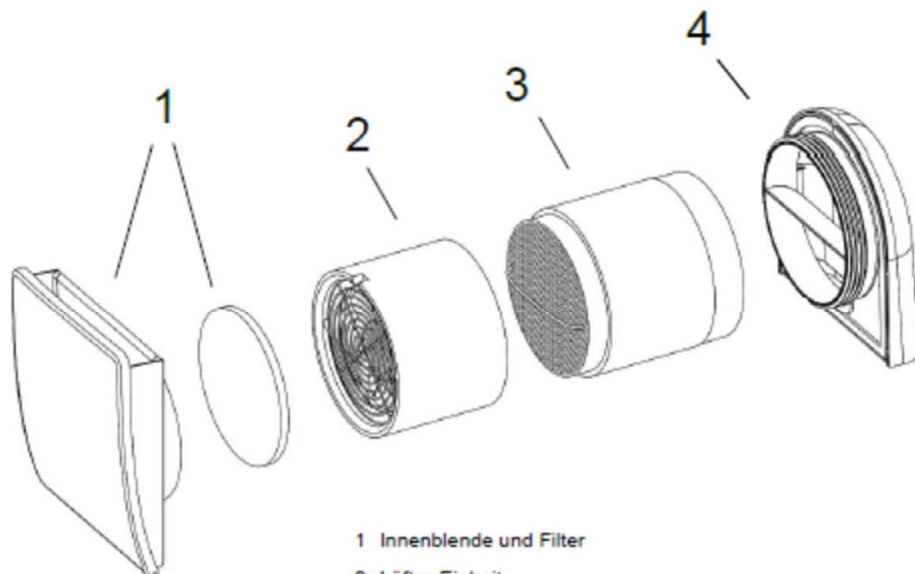
Das dezentrale Lüftungssystem Typ "Bosch V2000D 43" und "Buderus Logavent HRV126-43 D" ist unter Beachtung der Grundmaßnahmen zur Instandhaltung gemäß DIN 31051⁷ i. V. m. DIN EN 13306⁸ entsprechend den Herstellerangaben instand zu halten.

Dabei sind die Filter der dezentralen Lüftungsgeräte Typ "Bosch V2000D 43" und "Buderus Logavent HRV126-43 D" in regelmäßigen Abständen entsprechend den Herstellerangaben und den anlagenspezifischen Erfordernissen zu wechseln; die Inspektion, Wartung und ggf. Instandsetzung der übrigen Gerätekomponenten ist entsprechend den Angaben des Herstellers und den anlagenspezifischen Erfordernissen vorzunehmen.

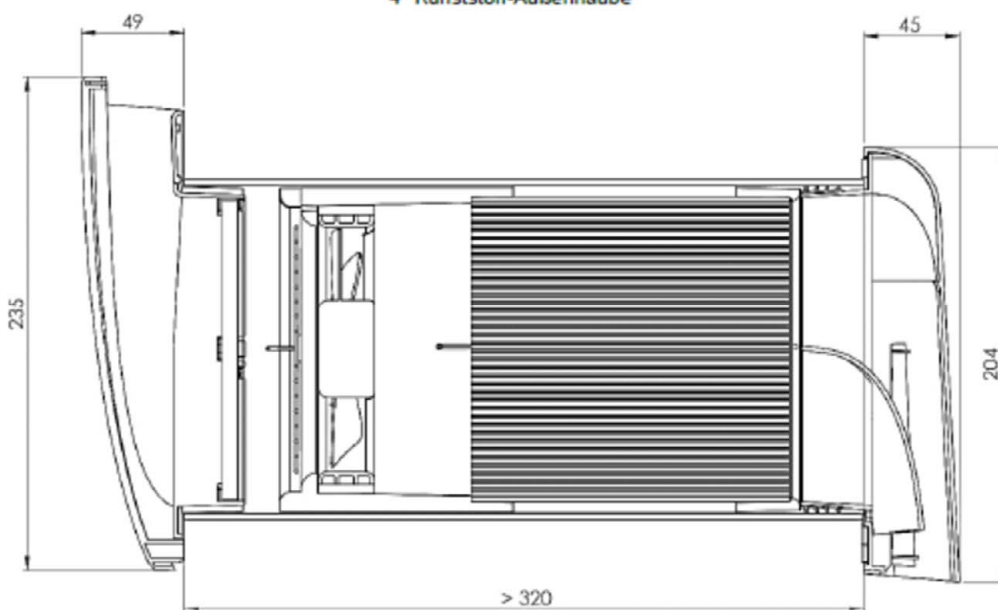
Ronny Schmidt
Referatsleiter

Beglaubigt
Schneider

⁷ DIN 31051:2012-09 Grundlagen der Instandhaltung
⁸ DIN EN 13306:2018-02 Begriffe der Instandhaltung



- 1 Innenblende und Filter
- 2 Lüfter-Einheit
- 3 Wärmetauscher-Einheit
- 4 Kunststoff-Außenhaube

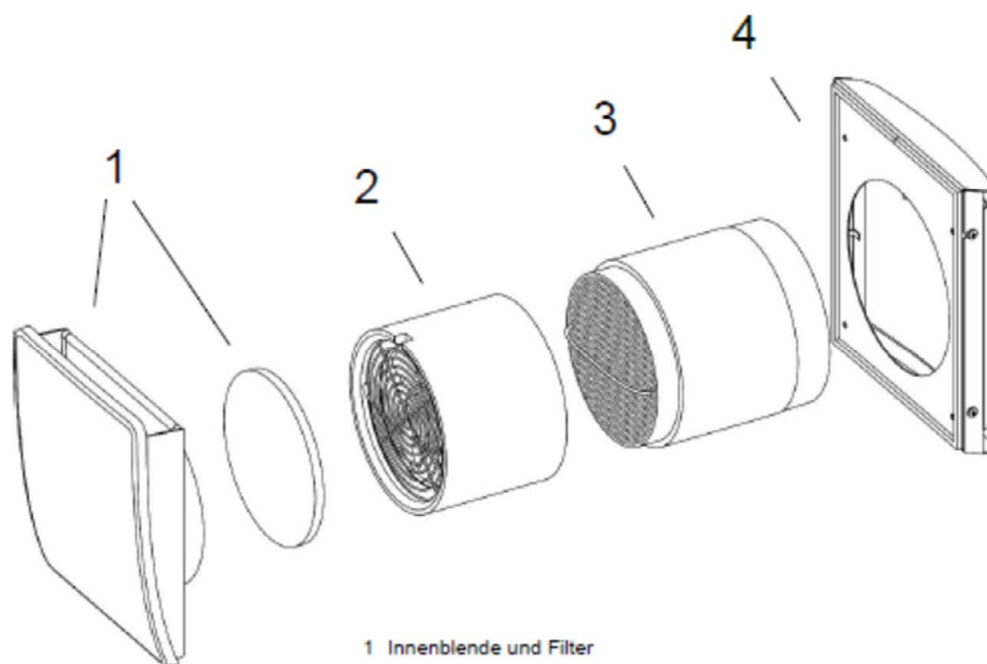


Maßangaben in [mm]

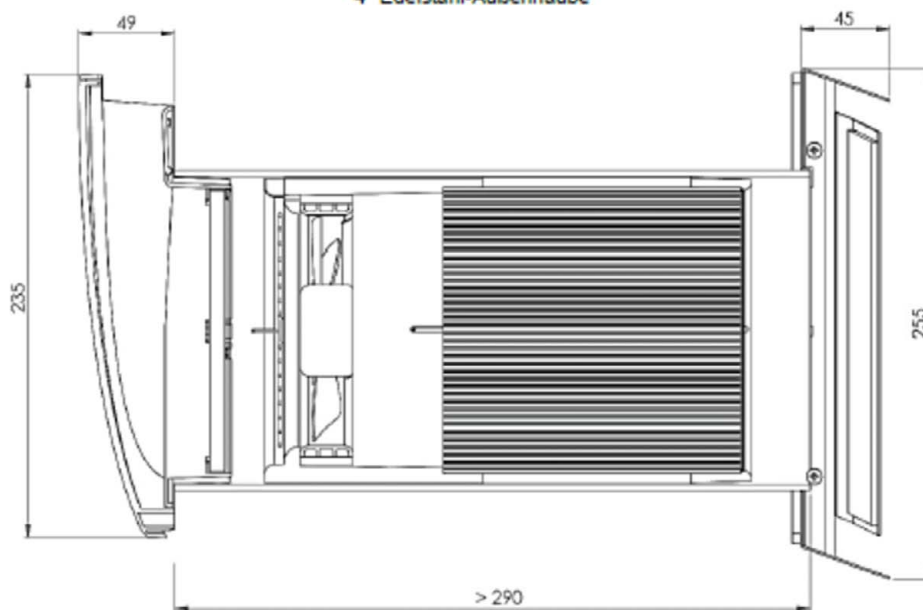
Dezentrales Wohnungslüftungssystem mit Wärmerückgewinnung der Typen "Bosch V2000D 43" und "Buderus Logavent HRV 126-43 D"

Geräteansicht/Typ mit Kunststoff-Außenhaube

Anlage 1



- 1 Innenblende und Filter
- 2 Lüfter-Einheit
- 3 Wärmetauscher-Einheit
- 4 Edelstahl-Außenhaube

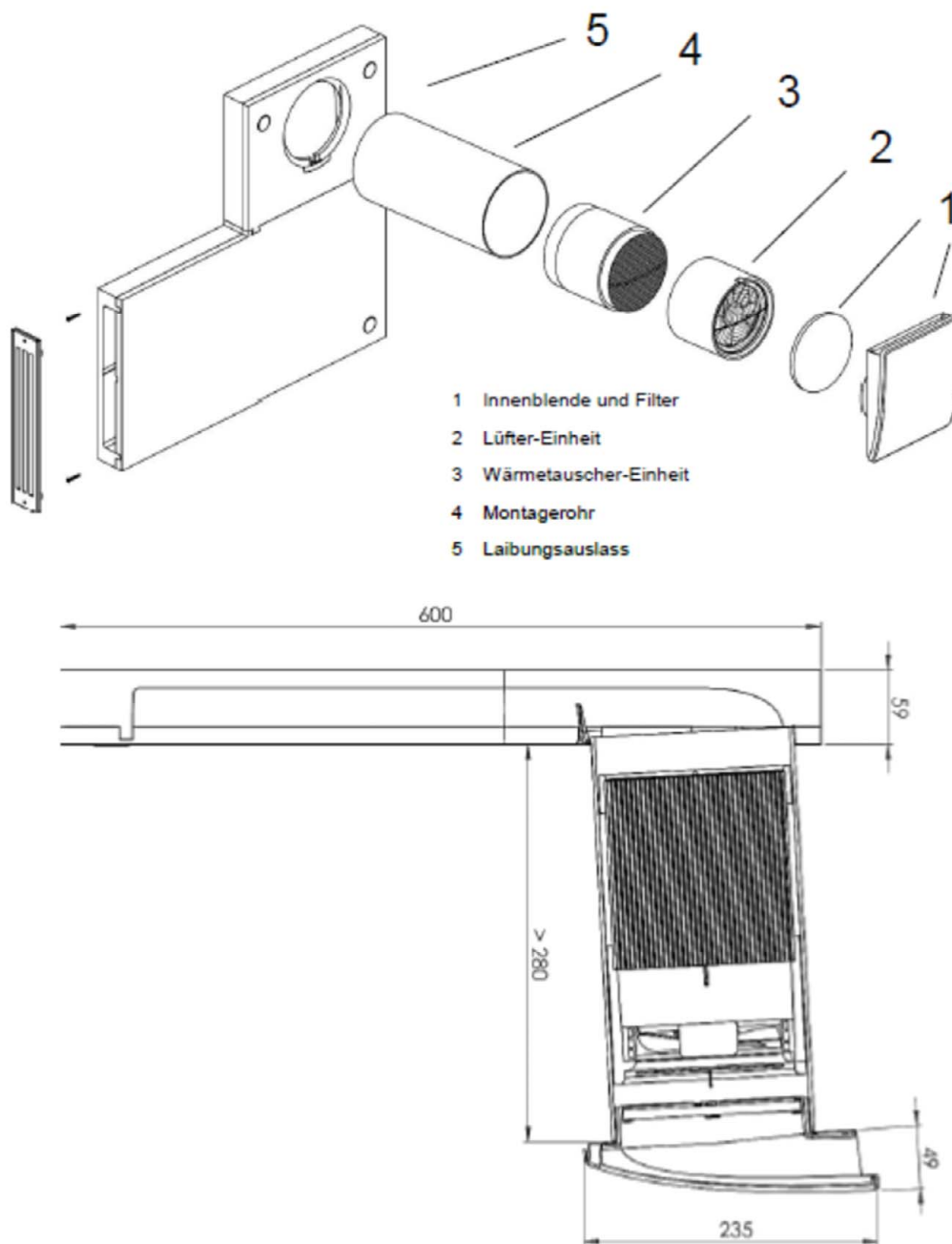


Maßangaben in [mm]

Dezentrales Wohnungslüftungssystem mit Wärmerückgewinnung der Typen "Bosch V2000D 43" und "Buderus Logavent HRV 126-43 D"

Geräteansicht/Typ mit Edelstahl-Außenhaube

Anlage 2

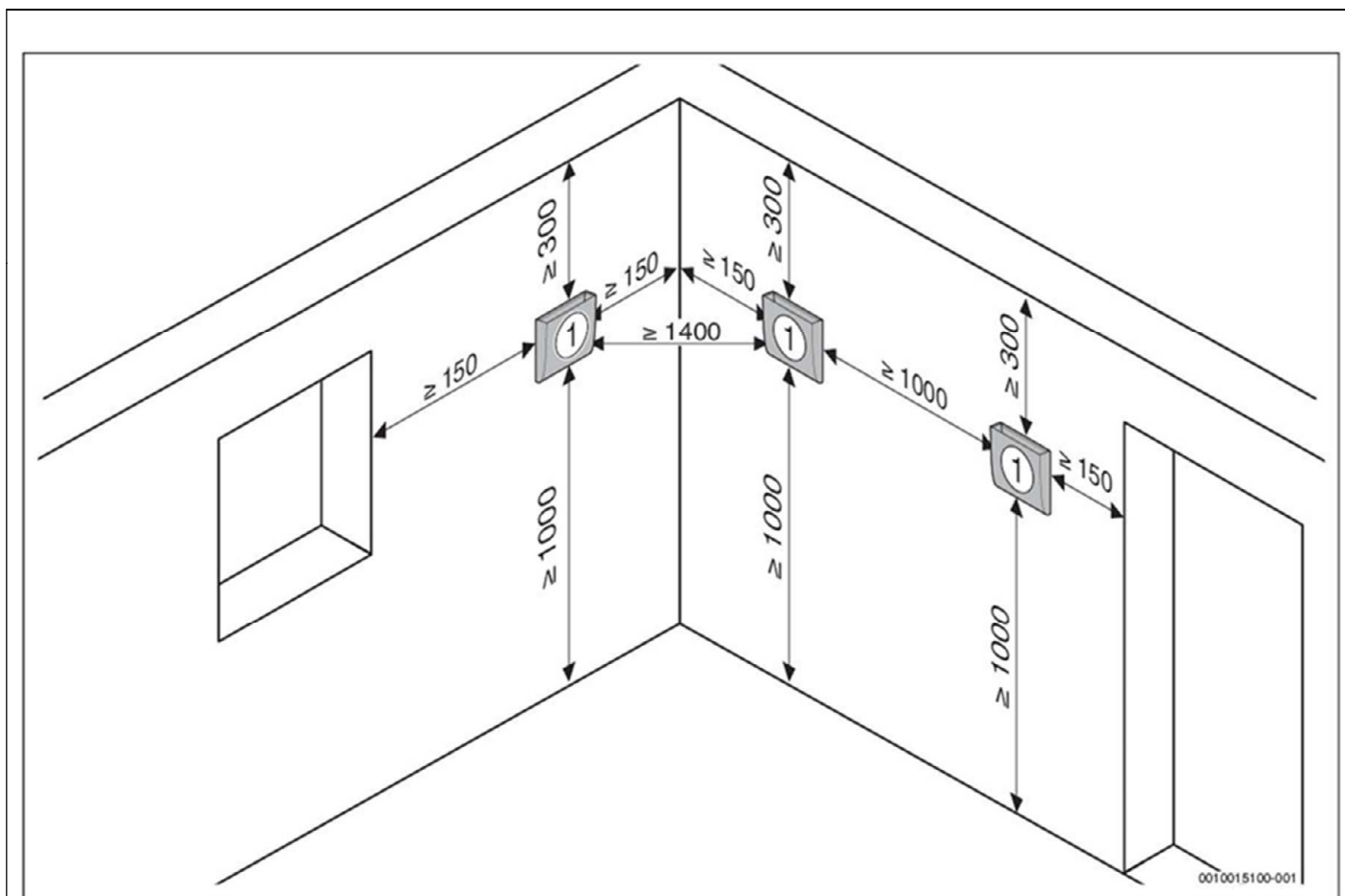


Maßangaben in [mm]

Dezentrales Wohnungslüftungssystem mit Wärmerückgewinnung der Typen "Bosch V2000D 43" und "Buderus Logavent HRV 126-43 D"

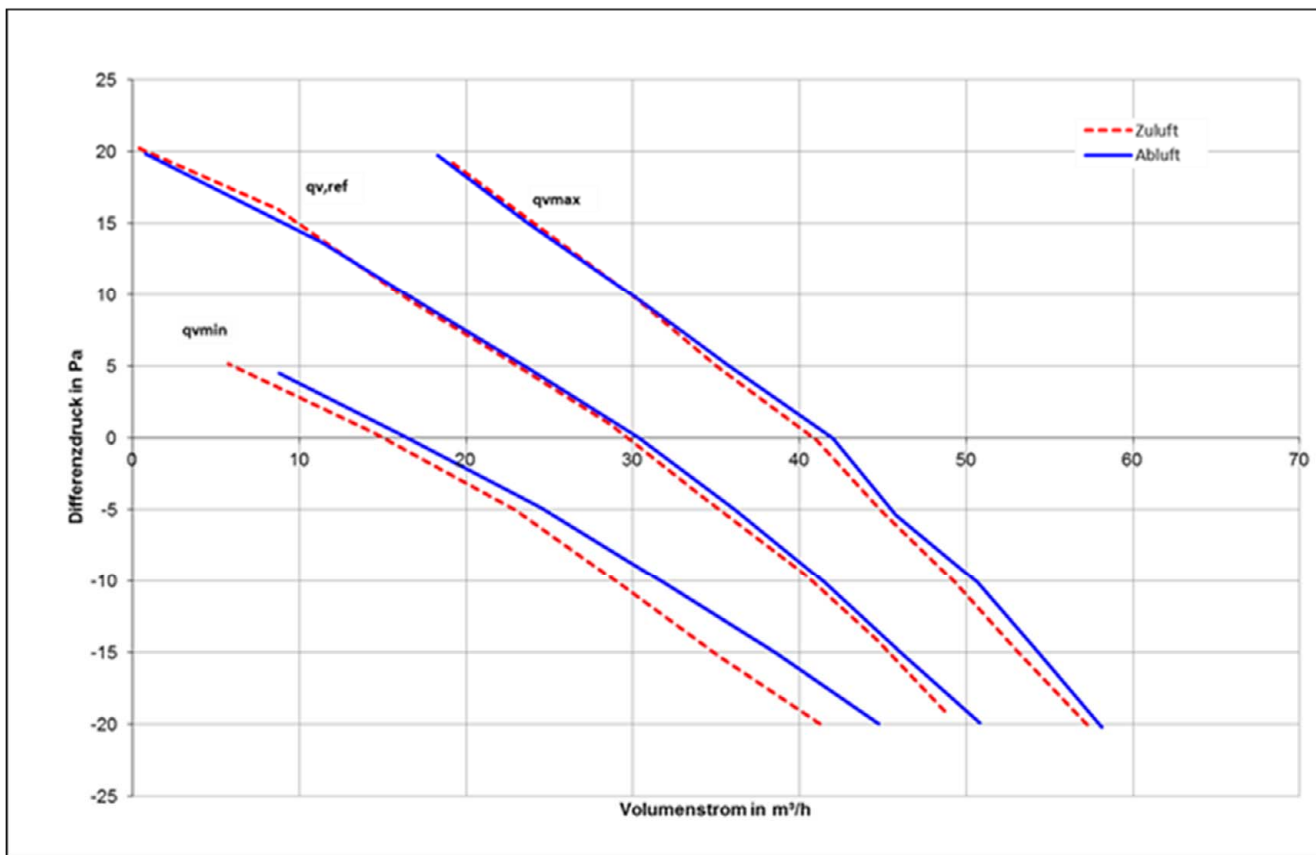
Geräteansicht/Typ in der Laibungsausführung

Anlage 3



Elektronische Kopie der abZ des DIBt: Z-51.3-402

Dezentrales Wohnungslüftungssystem mit Wärmerückgewinnung der Typen "Bosch V2000D 43" und "Buderus Logavent HRV 126-43 D"	Anlage 4
Einbau, Mindestabstände	

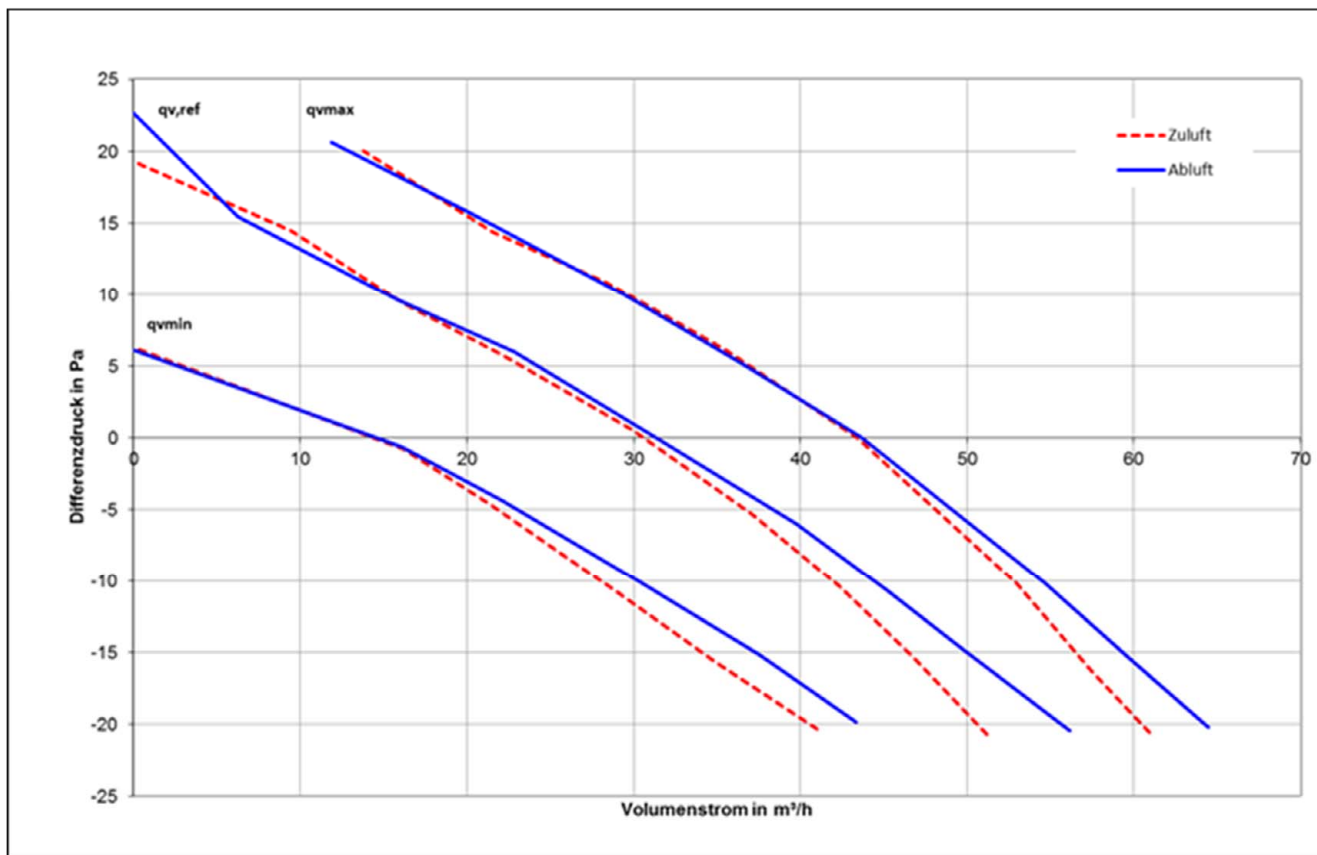


Elektronische Kopie der abZ des DIBt: Z-51.3-402

Dezentrales Wohnungslüftungssystem mit Wärmerückgewinnung der Typen "Bosch V2000D 43" und "Buderus Logavent HRV 126-43 D"

Druck-Volumenstrom-Kennlinien/Typ mit Kunststoff-Außenhaube

Anlage 5

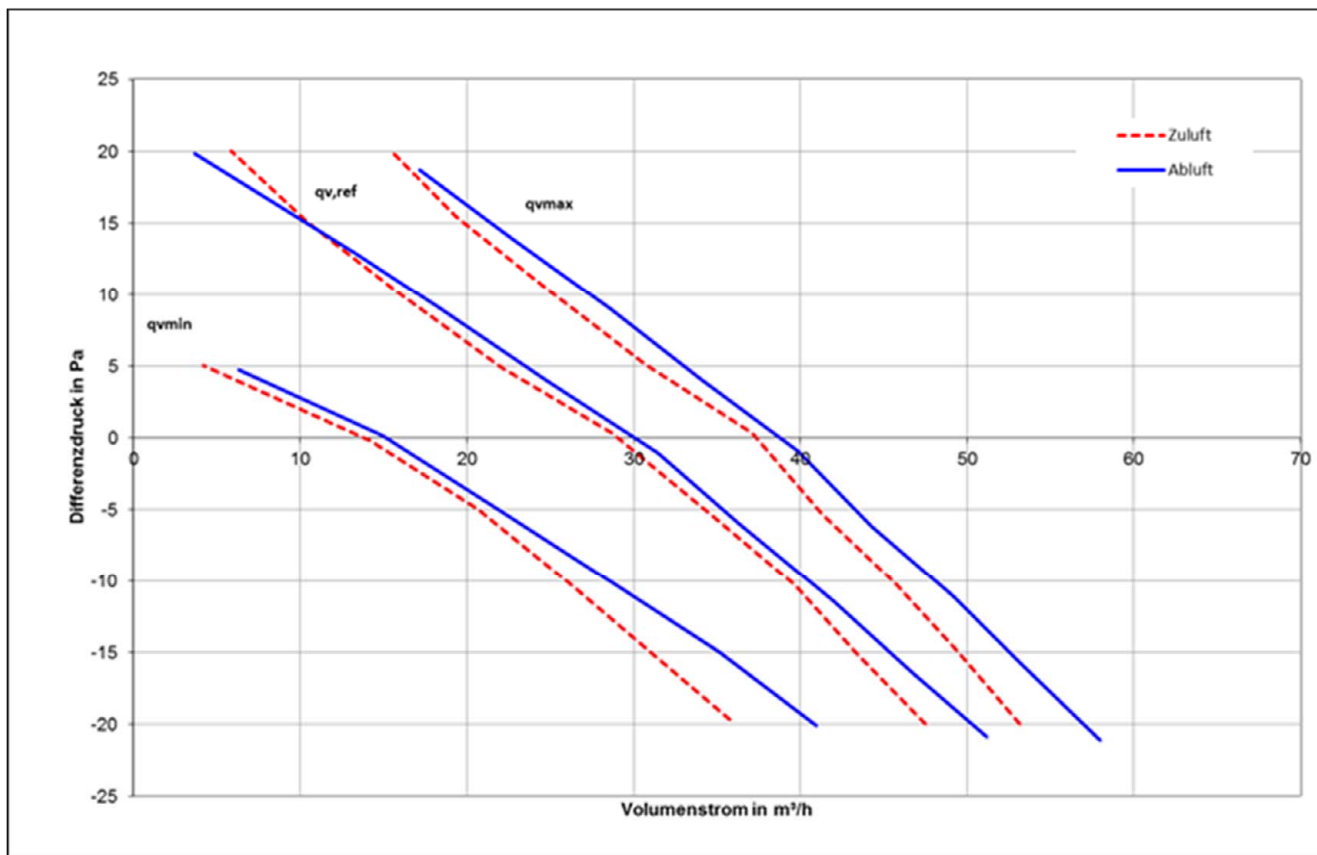


Elektronische Kopie der abZ des DIBt: Z-51.3-402

Dezentrales Wohnungslüftungssystem mit Wärmerückgewinnung der Typen "Bosch V2000D 43" und "Buderus Logavent HRV 126-43 D"

Druck-Volumenstrom-Kennlinien/Typ mit Edelstahl-Außenhaube

Anlage 6



Elektronische Kopie der abZ des DIBt: Z-51.3-402

Dezentrales Wohnungslüftungssystem mit Wärmerückgewinnung der Typen "Bosch V2000D 43" und "Buderus Logavent HRV 126-43 D"

Druck-Volumenstrom-Kennlinien/Typ in der Laibungsausführung

Anlage 7

Kenngößen des Lüftungsgerätes mit Wärmerückgewinnung zur Ermittlung der Anlagenaufwandszahl gemäß DIN V 4701-10:2003-08 unter Nutzung des detaillierten Berechnungsverfahrens der v. g. Norm

1 Allgemeine Angaben zum Lüftungsgerät:

- 1.1 Art der Wärmerückgewinnung
 Wärmeübertrager Zuluft/Abluft-Wärmepumpe Abluft/Wasser-Wärmepumpe
- 1.2 Bezogen auf die Nutzungseinheit ist das Lüftungsgerät ein
 dezentrales Lüftungsgerät zentrales Lüftungsgerät.

2 Kenngößen für die Ermittlung der Wärmeerzeugung nach dem detaillierten Berechnungsverfahren gemäß DIN V 4701-10:2003-08

2.1 Wärmebereitstellungsgrad η'_{WRG}

Referenzvolumenstrom $q_{v,ref}$ [m ³ /h]	Wärmebereitstellungsgrad ¹ η'_{WRG} [-]	spezifische elektrische Leistungsaufnahme p_{el} [W/(m ³ /h)]
30	0,81	0,14

2.2 volumenstrombezogene elektrische Leistungsaufnahme der Ventilatoren $p_{el,Vent.}$

	Kunststoff-Außenhaube		Edelstahl-Außenhaube	
	Volumenstrom [m ³ /h]	p_{el} [W/(m ³ /h)]	Volumenstrom [m ³ /h]	p_{el} [W/(m ³ /h)]
$q_{v,min}$	16	0,14	15	0,17
$q_{v,ref}$	30	0,14	30	0,16
$q_{v,max}$	43	0,16	42	0,17

	Laibungsausführung	
	Volumenstrom [m ³ /h]	p_{el} [W/(m ³ /h)]
$q_{v,min}$	14	0,15
$q_{v,ref}$	30	0,16
$q_{v,max}$	38	0,19

2.3 Anlagenluftwechsel

Für die Festlegung des Anlagenluftwechsels der mit den Lüftungsgeräten errichteten Lüftungsanlagen ist zu beachten, dass die Lüftungsgeräte im entsprechenden Volumenstrombereich 16-43 m³/h beim Typ "Bosch V2000D 43" und "Buderus Logavent HRV126-43 D" mit Kunststoff-Außenhaube, zwischen 14-41 m³/h beim Typ "Bosch V2000D 43" und "Buderus Logavent HRV126-43 D" mit Edelstahl-Außenhaube und zwischen 14-37 m³/h beim Typ "Bosch V2000D 43" und "Buderus Logavent HRV126-43 D" in der Laibungsausführung gemäß Anlage 4 dieser Zulassung betrieben werden.

3 Angaben zum Lüftungsgerät zur Ermittlung der Wärmeübergabe der Zuluft an den Raum gemäß DIN V 4701-10:2003-08, Tabelle 5.2-1

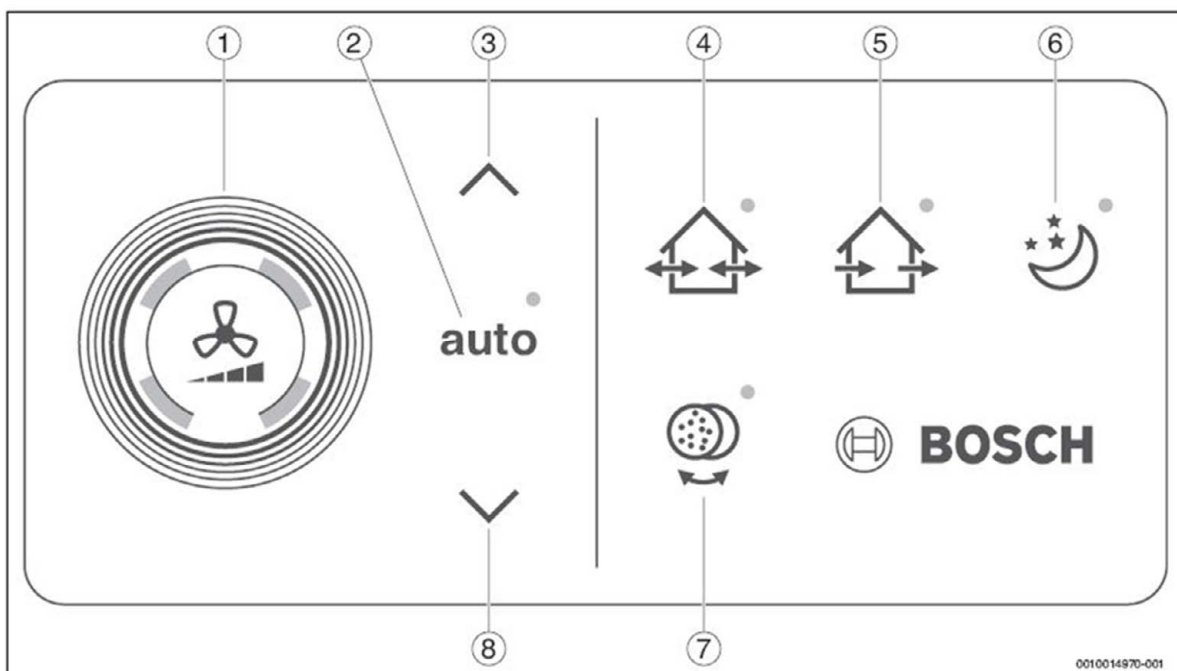
Die Lüftungsgeräte sind nicht mit einer Zusatzheizung zur Nacherwärmung der Zuluft ausgestattet.

Dezentrales Wohnungslüftungssystem mit Wärmerückgewinnung der Typen "Bosch V2000D 43" und "Buderus Logavent HRV 126-43 D"

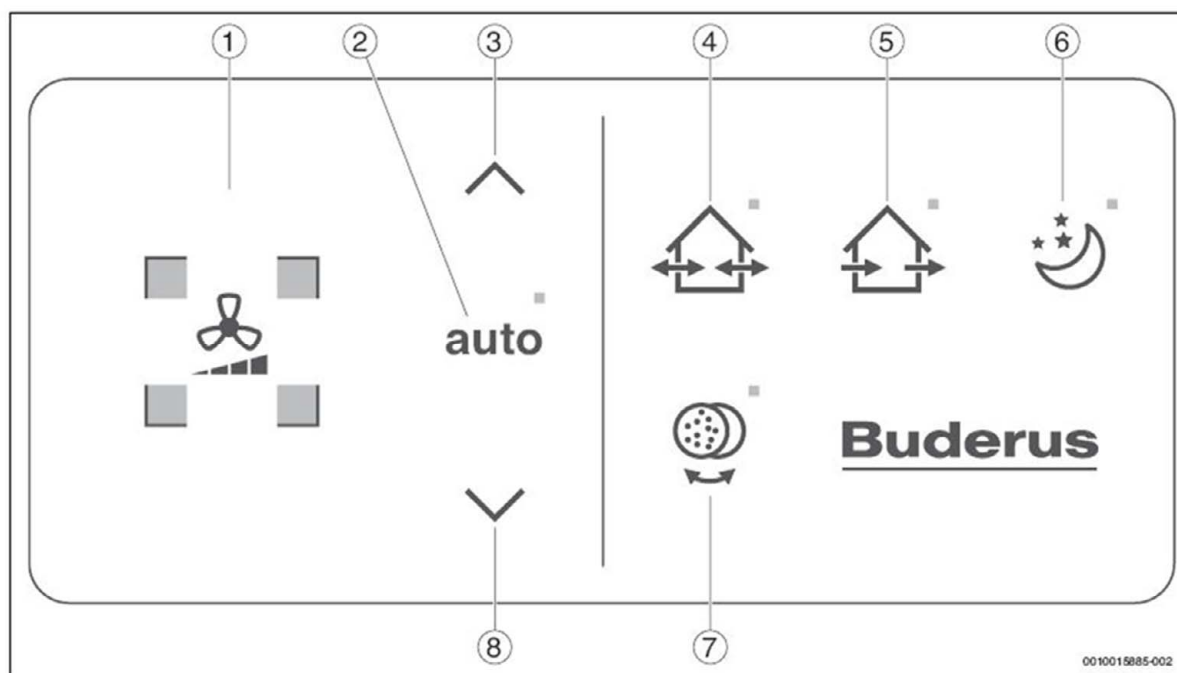
GEG-Kenngößen

Anlage 8

Bedieneinheit: "CV 40 H"



Bedieneinheit: "VC 40 H"



Elektronische Kopie der abZ des DIBt: Z-51.3-402

Dezentrales Wohnungslüftungssystem mit Wärmerückgewinnung der Typen "Bosch V2000D 43" und "Buderus Logavent HRV 126-43 D"

Bedieneinheit

Anlage 9