

**Allgemeine
bauaufsichtliche
Zulassung/
Allgemeine
Bauartgenehmigung**

Eine vom Bund und den Ländern gemeinsam
getragene Anstalt des öffentlichen Rechts

**Zulassungs- und Genehmigungsstelle
für Bauprodukte und Bauarten**

Datum: 15.09.2021 Geschäftszeichen:
III 56-1.51.3-49/21

**Nummer:
Z-51.3-423**

Geltungsdauer
vom: **15. September 2021**
bis: **15. September 2026**

Antragsteller:
Viessmann Werke GmbH & Co. KG
Viessmannstraße 1
35108 Allendorf/Eder

Gegenstand dieses Bescheides:
**Dezentrales Wohnungslüftungssystem mit Wärmerückgewinnung vom Typ "Vitovent 050-D
H20E A43"**

Der oben genannte Regelungsgegenstand wird hiermit allgemein bauaufsichtlich zugelassen/
genehmigt.
Dieser Bescheid umfasst zehn Seiten und sieben Anlagen.

DIBt

I ALLGEMEINE BESTIMMUNGEN

- 1 Mit diesem Bescheid ist die Verwendbarkeit bzw. Anwendbarkeit des Regelungsgegenstandes im Sinne der Landesbauordnungen nachgewiesen.
- 2 Dieser Bescheid ersetzt nicht die für die Durchführung von Bauvorhaben gesetzlich vorgeschriebenen Genehmigungen, Zustimmungen und Bescheinigungen.
- 3 Dieser Bescheid wird unbeschadet der Rechte Dritter, insbesondere privater Schutzrechte, erteilt.
- 4 Dem Verwender bzw. Anwender des Regelungsgegenstandes sind, unbeschadet weitergehender Regelungen in den "Besonderen Bestimmungen", Kopien dieses Bescheides zur Verfügung zu stellen. Zudem ist der Verwender bzw. Anwender des Regelungsgegenstandes darauf hinzuweisen, dass dieser Bescheid an der Verwendungs- bzw. Anwendungsstelle vorliegen muss. Auf Anforderung sind den beteiligten Behörden ebenfalls Kopien zur Verfügung zu stellen.
- 5 Dieser Bescheid darf nur vollständig vervielfältigt werden. Eine auszugsweise Veröffentlichung bedarf der Zustimmung des Deutschen Instituts für Bautechnik. Texte und Zeichnungen von Werbeschriften dürfen diesem Bescheid nicht widersprechen, Übersetzungen müssen den Hinweis "Vom Deutschen Institut für Bautechnik nicht geprüfte Übersetzung der deutschen Originalfassung" enthalten.
- 6 Dieser Bescheid wird widerruflich erteilt. Die Bestimmungen können nachträglich ergänzt und geändert werden, insbesondere, wenn neue technische Erkenntnisse dies erfordern.
- 7 Dieser Bescheid bezieht sich auf die von dem Antragsteller gemachten Angaben und vorgelegten Dokumente. Eine Änderung dieser Grundlagen wird von diesem Bescheid nicht erfasst und ist dem Deutschen Institut für Bautechnik unverzüglich offenzulegen.

II BESONDERE BESTIMMUNGEN

1 Regelungsgegenstand und Verwendungs- bzw. Anwendungsbereich

1.1 Regelungsgegenstand

Regelungsgegenstand ist das dezentrale Lüftungssystem mit der Bezeichnung "Vitovent 050-D H20E A43" zur Wohnungslüftung mit Wärmerückgewinnung. Das Lüftungssystem kann mit jeweils einem der folgenden Gerätetypen ausgeführt werden:

- "Vitovent 050-D H20E A43" mit Kunststoff-Außenblende,
- "Vitovent 050-D H20E A43" mit Edelstahl-Außenhaube,
- "Vitovent 050-D H20E A43" in der Laibungsausführung (Anlagen 1 bis 3)

Das System besteht aus einer paarigen Anzahl von dezentralen Lüftungsgeräten sowie einer Zentralsteuerung, mit der bis zu 6 dezentrale Lüftungsgeräte gesteuert werden können. Die einzelnen Lüftungsgeräte des Systems sind modular aufgebaut und werden als kompletter Bausatz vom Hersteller zur Außenwandmontage geliefert.

Die paarweise anzuordnenden dezentralen Lüftungsgeräte vom Typ "Vitovent 050-D H20E A43" werden pro Gerätepaar gleichzeitig gegenläufig betrieben (Gegentaktbetrieb), d. h. ein Gerät fördert Außenluft in den Aufstellraum des Gerätes, während das andere Gerät die Abluft aus dem Aufstellraum ins Freie fördert.

Im Winterbetrieb erfolgt die Lüftung mit Wärmerückgewinnung: Im Entlüftungstakt wird der Wärmeübertrager durch die Abluft be- und im Belüftungstakt durch die Außenluft entladen. Es erfolgt während der Entladung eine regenerative Wärmeübertragung, wodurch die Außenluft erwärmt und als Zuluft dem Raum zugeführt wird. Die Taktzeit für die Drehrichtungsänderung des Axialventilators jedes Lüftungsgerätetyps beträgt in Abhängigkeit von der Lüftungsstufe 50 s bis 65 s.

Im Sommerbetrieb erfolgt die Lüftung ohne Wärmerückgewinnung: Ohne Drehrichtungswechsel der Ventilatoren wird quergelüftet.

Die dezentralen Lüftungsgeräte vom Typ "Vitovent 050-D H20E A43" bestehen im Wesentlichen aus den folgenden Einzelteilen:

- Einbaustein aus EPS (im nicht gedämmten Bereich der Außenwand),
- Montagerohr DN 160 aus PPs,
- Innenblende mit Verschlussmöglichkeit und integriertem Luftfilter,
- Lüfter-Einheit (mit einer Schaumstoffummantelung aus geschlossenporigem PUR),
- Wärmeübertrager-Einheit (regenerativer Wärmeübertrager aus Keramik, mit einer Schaumstoffummantelung aus geschlossenporigem PUR),
- Außenhaube bzw. Laibungsauslass.

Das Montagerohr dient als Mauerhülse für den Außenwandeinbau. Die Einbautiefe des jeweiligen Gerätes kann in einem Bereich von 270 mm bis 500 mm an die Wandstärke angepasst werden.

Der Axiallüfter mit Gleichstrommotor ist - vom zu be- und entlüftenden Raum aus gesehen - vor dem Wärmeübertrager angeordnet.

Unmittelbar hinter dem raumseitigen Innenschluss eines dezentralen Lüftungsgerätes vom Typ "Vitovent 050-D H20E A43" ist ein Staubfilter angeordnet. Der Filter verfügt über eine Filterwechselanzeige in Abhängigkeit der Ventilatorlaufzeit.

An der zentralen Steuereinheit können 4 Lüftungsstufen und die Betriebsarten wie Wärmerückgewinnung (Winterbetrieb) oder Querlüften (Sommerbetrieb) eingestellt sowie das Gerät an- bzw. abgeschaltet werden.

Der vom Hersteller angegebene volumenstrombezogene Einsatzbereich eines Lüftungsgerätepaares liegt zwischen

- 16-41 m³/h "Vitovent 050-D H20E A43" mit Kunststoff-Außenblende,
- 16-43 m³/h "Vitovent 050-D H20E A43" mit Edelstahl-Außenhaube,
- 14-38 m³/h "Vitovent 050-D H20E A43" in der Laibungsausführung.

Im Einbaustein ist ein leichtes Gefälle zur Außenseite integriert.

1.2 Verwendungsbereich des dezentralen Lüftungssystems Typ "Vitovent 050-D H20E A43"

Das dezentrale Lüftungssystem Typ "Vitovent 050-D H20E A43" ist für die Verwendung in nicht windexponierten Lagen (mittlere Windgeschwindigkeit < 5 m/s) zur Be- und Entlüftung von einzelnen Räumen, ausgenommen fensterlose Küchen, Bäder und Toilettenräume, geeignet.

Zur kontrollierten Be- und Entlüftung von Wohnungen oder vergleichbaren Nutzungseinheiten ist das dezentrale Lüftungssystem Typ "Vitovent 050-D H20E A43" dann geeignet, wenn durch die im Gegentakt arbeitenden Gerätepaare die Summe der der Wohnung oder der vergleichbaren Nutzungseinheit zugeführten Volumenströme gleich der Summe der abgeführten Volumenströme ist. Wird ein im Gegentakt arbeitendes Gerätepaar in zwei verschiedenen Räumen der Wohnung oder der vergleichbaren Nutzungseinheit installiert und betrieben, so muss zwischen diesen Räumen ein ausreichender Raumlufthverbund durch Überströmungsdurchlässe hergestellt sein.

Sofern auch Küchen, Bäder und Toilettenräume mit Fenstern mit dem dezentralen Lüftungssystem Typ "Vitovent 050-D H20E A43" ausgestattet werden, müssen in diesen Räumen jeweils zwei im Gegentakt arbeitende Einzellüftungsgeräte eingesetzt werden.

An dezentrale Lüftungsgeräte des Typs "Vitovent 050-D H20E A43" dürfen keine Lüftungsleitungen angeschlossen werden.

Die bei der Berechnung des Jahres-Primärenergiebedarfs gemäß § 20 Abs. 2 und § 28 Abs. 2 des Gebäudeenergiegesetzes¹ zur Anrechnung der Wärmerückgewinnung erforderlichen Angaben und Kennwerte der Lüftungsgeräte, die für die Errichtung der Lüftungsanlage verwendet werden, sind den Abschnitten 2.1.3, 2.1.8 und 3.1.5 i. V. m. Anlage 7 dieser allgemeinen bauaufsichtlichen Zulassung zu entnehmen und gelten nur für den Einsatz in nicht windexponierten Lagen mit mittleren Windgeschwindigkeiten < 5 m/s.

2 Bestimmungen für das Bauprodukt

2.1 Eigenschaften des dezentralen Lüftungssystems Typ "Vitovent 050-D H20E A43"

Angaben zu den Werkstoffen des Bauprodukts sind beim DIBt hinterlegt.

2.1.1 Gehäuse

Das Gehäuse des dezentralen Lüftungsgerätes Typ "Vitovent 050-D H20E A43" besteht aus einem von einem Einbaustein aus EPS ummantelten Montagerohr (Polypropylen), welches in die Außenwand eingesetzt und danach mit den Einzelkomponenten entsprechend Montageanleitung bestückt wird.

Der äußere Abschluss unterscheidet sich bei den Typen "Vitovent 050-D H20E A43" in der Standardausführung mit Kunststoff-Außenhaube, "Vitovent 050-D H20E A43" mit Edelstahl-Außenhaube und "Vitovent 050-D H20E A43" in der Laibungsausführung.

Auf der Innenseite schließen die Geräte mit einer Innenblende aus Kunststoff (ASA) bzw. Innenblende mit Glascover ab, in die ein verschließbarer Luftauslass integriert ist.

¹ Gesetz zur Einsparung von Energie und zur Nutzung erneuerbarer Energien zur Wärme- und Kälteerzeugung in Gebäuden (Gebäudeenergiegesetz - GEG) vom 8. August 2020 (BGBl. I, S. 1728 ff)

2.1.2 Ventilatoren

Die verwendeten Ventilatoren für die dezentralen Lüftungsgeräte Typ "Vitovent 050-D H20E A43" sind Axialventilatoren mit der Kennzeichnung "4412FGPR-201". Die Ventilatoren sind mit Gleichstrommotoren ausgestattet und haben eine Nennspannung von 12 V DC.

2.1.3 Druck-Volumenstrom-Kennlinien

Die Druck-Volumenstrom-Kennlinien der dezentralen Lüftungsgeräte vom Typ "Vitovent 050-D H20E A43" müssen den in den Anlage 5 dargestellten Kennlinienverläufen, entsprechen. Die in dieser Anlage dargestellten Druck-Volumenstrom-Kennlinien wurden beim minimalen Luftvolumenstrom (q_{vmin}), Nennluftvolumenstrom (q_{vref}) und maximalen Luftvolumenstrom (q_{vmax}) ermittelt.

2.1.4 Schaltbarkeit

Die dezentralen Lüftungsgeräte Typ "Vitovent 050-D H20E A43" werden über eine elektronische Zentralsteuerung geregelt.

An der Bedieneinheit können u.a. folgende Einstellungen vorgenommen werden:

- Ein-, Ausschalten der Anlage,
- Auswahl von 4 Lüftungsstufen,
- Winterbetrieb (alternierende Betriebsweise der Ventilatoren),
- Sommerbetrieb (Querlüften, kein Drehrichtungswechsel der Ventilatoren),
- Filterüberwachung.

Die Filterwechselanzeige wird in Abhängigkeit von der geförderten Luftmenge aktiviert. Ein notwendiger Filterwechsel wird am Display der Bedieneinheit durch Blinken eines Symbols angezeigt.

2.1.5 Filter

Die verwendeten Staubfilter der dezentralen Lüftungsgeräte des Typs "Vitovent 050-D H20E A43" müssen der Filterklasse ISO Coarse >45 % gemäß DIN EN ISO 16890-1, -2, -3, -4² entsprechen. Dies gilt auch für Ersatz- oder Austauschfilter.

Der erforderliche Filterwechsel muss durch die zeitgesteuerte Filterüberwachung optisch angezeigt werden. Werkseitig ist eine Standzeit von 3 Monaten für die Filterwechselintervalle fest eingestellt.

Die Filter sind durch den Betreiber leicht auszuwechseln. Entsprechende Regelungen zum Filterwechsel sind vom Hersteller in den produktbegleitenden Unterlagen in Form von Wartungsanweisungen zu treffen.

2.1.6 Wärmeübertrager

Der regenerative Wärmeübertrager besteht aus Waben-Keramik (Tonerdeporzellan) mit den Abmessungen (DxL in mm) 154x150 und ca. 800 durchströmten Kanälen.

2.1.7 Dichtheit

Für den Fall, dass das dezentrale Lüftungssystem Typ "Vitovent 050-D H20E A43" nicht in Betrieb ist, sind die dezentralen Lüftungsgeräte mit dem Innenschluss verschließbar. Der Leckluftvolumenstrom durch ein ausgeschaltetes Lüftungsgerät des Typs "Vitovent 050-D H20E A43" bei geschlossenem Innenschluss darf bei einer Druckdifferenz von ± 20 Pa nicht größer als $7 \text{ m}^3/\text{h}$ sein.

² DIN EN ISO 16890-1, -2, -3, -4: Luftfilter für die allgemeine Raumlufttechnik - Teil 1: Technische Bestimmungen, Anforderungen und Effizienzklassifizierungssystem, basierend auf dem Feinstaubabscheidegrad (ePM), -Teil 2: Ermittlung des Fraktionsabscheidegrades und des Durchflusswiderstandes, - Teil 3: Ermittlung des gravimetrischen Wirkungsgrades sowie des Durchflusswiderstandes im Vergleich zu der aufgenommenen Masse von Prüfstaub, - Teil 4: Konditionierungsverfahren für die Ermittlung des Fraktionsabscheidegradminimums

2.1.8 Energetische Produktdaten

Die nachfolgend angegebenen Produktdaten sind für das detaillierte Berechnungsverfahren gemäß DIN V 4701-10³ zur Ermittlung der Anlagenaufwandszahl zu verwenden. Die angegebenen Kennwerte gelten nur für den Einsatz in nicht windexponierten Lagen mit mittleren Windgeschwindigkeiten < 5 m/s.

Die angegebenen Werte für den Wärmebereitstellungsgrad gelten nicht, wenn das dezentrale Lüftungssystem Typ "Vitovent 050-D H20E A43" in der Betriebsweise "Querlüften" (siehe Abschnitt 2.1.4 dieser allgemeinen bauaufsichtlichen Zulassung) betrieben wird.

Tabelle 1: Wärmebereitstellungsgrad ($\dot{\eta}_{WRG}$)

Referenzvolumenstrom q_{vref} [m ³ /h],	$\dot{\eta}_{WRG}$ ¹ [-]	spezifische elektrische Leistungsaufnahme p_{el} [W/(m ³ /h)]
30	0,81	0,14

¹ Dieser Wert berücksichtigt jeweils die Effekte der Wärmeverluste über das Gehäuse, des Frostschutzbetriebes, sowie der Volumenstrombalance gemäß DIN V 4701-10 und setzt voraus, dass das dezentrale Lüftungssystem Typ "Vitovent 050-D H20E A43" im Volumenstrombereich der in den Anlage 5 dargestellten Kennfelder betrieben wird.

Die volumenstrombezogene elektrische Leistungsaufnahme der Lüftungsgeräte der jeweiligen Typen des "Vitovent 050-D H20E A43" (freiblasend im jeweiligen Volumenstrombereich) wird in Anlage 6 angegeben.

2.1.9 Brandverhalten der Baustoffe

Das Brandverhalten der Baustoffe ist entsprechend den in der Tabelle 2 aufgeführten technischen Regeln nachgewiesen.

Tabelle 2: Brandverhalten der Baustoffe

Lfd. Nr.	Baustoff	Baustoffklasse/Klasse	Technische Regel
1	Gehäuseteile (ASA)	B2	DIN 4102-1 ⁴
2	Montagerohr (PPs)	B1	P-BWU03-I-16.5.8
3	Dämmstoff/Laibung (EPS)	E	DIN EN 13501-1 ⁵
4	Dämmstoff (PUR)	B2	DIN 4102-1
5	Ventilator Laufrad (Polyamid)	E	DIN EN 13501-1
6	Wärmeübertrager	A1	DIN 4102-4 ⁶

2.2 Herstellung, Kennzeichnung

2.2.1 Herstellung

Das dezentrale Lüftungssystem Typ "Vitovent 050-D H20E A43" ist werkseitig herzustellen.

2.2.2 Kennzeichnung

Die dezentralen Lüftungsgeräte mit Wärmerückgewinnung und der Beipackzettel der Lüftungsgeräte müssen vom Hersteller mit dem Übereinstimmungszeichen (Ü-Zeichen) nach den

³ DIN V 4701-10:2003-08 Energetische Bewertung heiz- und raumlüfttechnischer Anlagen - Teil 10: Heizung, Trinkwassererwärmung, Lüftung

⁴ DIN 4102-1:1998-05 Brandverhalten von Baustoffen und Bauteilen – Teil 1: Baustoffe; Begriffe, Anforderungen und Prüfungen

⁵ DIN EN 13501-1: 2019-05 Klassifizierung von Bauprodukten und Bauarten zu ihrem Brandverhalten, Teil 1: Klassifizierung mit den Ergebnissen aus den Prüfungen zum Brandverhalten von Bauprodukten

⁶ DIN 4102-4:2016-05 Brandverhalten von Baustoffen und Bauteilen; Zusammenstellung und Anwendung klassifizierter Baustoffe, Bauteile und Sonderbauteile

Übereinstimmungszeichen-Verordnungen der Länder gekennzeichnet werden. Die Kennzeichnung darf nur erfolgen, wenn die Voraussetzungen nach Abschnitt 2.3 erfüllt sind.

Neben dem Ü-Zeichen sind

- die Typbezeichnung,
- der Name des Herstellers,
- das Herstelljahr,
- das Herstellwerk und
- die Bescheidnummer

auf dem Produkt leicht erkennbar und dauerhaft anzugeben.

2.2.3 Produktbegleitende Unterlagen

Der Hersteller hat jedem dezentralen Lüftungssystem Typ "Vitovent 050-D H20E A43" eine Installationsanleitung beizufügen. Diese Anleitung ist verständlich und in deutscher Sprache abzufassen. Die Anleitung muss alle erforderlichen Angaben enthalten, damit bei ordnungsgemäßer Installation, Bedienung und Instandhaltung das Lüftungssystem betriebs- und brandsicher ist. In der Anleitung und den übrigen produktbegleitenden Unterlagen des Herstellers dürfen keine dieser Zulassung entgegenstehenden Angaben enthalten sein.

Durch den Hersteller ist ein Hinweis in die Installationsanleitung derart aufzunehmen, dass ein ordnungsgemäßer Betrieb des dezentralen Lüftungssystems Typ "Vitovent 050-D H20E A43" voraussetzt, dass vorhandene Verbrennungsluftleitungen sowie Abgasanlagen von raumluft-abhängigen Feuerstätten in Zeiten, in denen die Feuerstätten nicht betrieben werden, absperrbar sind.

2.3 Übereinstimmungsnachweis

2.3.1 Allgemeines

Die Bestätigung der Übereinstimmung der dezentralen Lüftungsgeräte mit Wärmerückgewinnung mit den Bestimmungen der von diesem Bescheid erfassten allgemeinen bauaufsichtlichen Zulassung muss für jedes Herstellwerk mit einer Übereinstimmungserklärung des Herstellers auf der Grundlage einer werkseigenen Produktionskontrolle erfolgen.

Die Übereinstimmungserklärung hat der Hersteller durch Kennzeichnung des Bauprodukts mit dem Übereinstimmungszeichen (Ü-Zeichen) unter Hinweis auf den Verwendungszweck abzugeben.

2.3.2 Werkseigene Produktionskontrolle

In jedem Herstellwerk ist eine werkseigene Produktionskontrolle einzurichten und durchzuführen. Unter werkseigener Produktionskontrolle wird die vom Hersteller vorzunehmende kontinuierliche Überwachung der Produktion verstanden, mit der dieser sicherstellt, dass die von ihm hergestellten Bauprodukte den Bestimmungen dieser allgemeinen bauaufsichtlichen Zulassung entsprechen.

Durch die werkseigene Produktionskontrolle muss insbesondere sichergestellt werden, dass jedes werksmäßig hergestellte dezentrale Lüftungssystem Typ "Vitovent 050-D H20E A43" die in diesem Bescheid bestimmten Lüftungstechnischen und energetischen Eigenschaften aufweist.

Die Ergebnisse der werkseigenen Produktionskontrolle sind aufzuzeichnen.

Die Aufzeichnungen müssen mindestens folgende Angaben enthalten:

- Bezeichnung des Bauproduktes und der Bestandteile,
- Art der Kontrolle oder Prüfung,
- Datum der Herstellung und der Prüfung des Bauproduktes,
- Ergebnis der Kontrolle und Prüfungen und, soweit zutreffend, Vergleich mit den Anforderungen der Zulassung,
- Unterschrift des für die werkseigene Produktionskontrolle Verantwortlichen.

Die Aufzeichnungen sind mindestens fünf Jahre aufzubewahren. Sie sind dem Deutschen Institut für Bautechnik und der zuständigen obersten Bauaufsichtsbehörde auf Verlangen vorzulegen.

Bei ungenügendem Prüfergebnis sind vom Hersteller unverzüglich die erforderlichen Maßnahmen zur Abstellung des Mangels zu treffen. Bauprodukte, die den Anforderungen nicht entsprechen, sind so zu handhaben, dass Verwechslungen mit übereinstimmenden ausgeschlossenen werden. Nach Abstellung des Mangels ist - soweit technisch möglich und zum Nachweis der Mängelbeseitigung erforderlich - die betreffende Prüfung unverzüglich zu wiederholen.

3 Bestimmungen für die Anwendung des Regelungsgegenstands

3.1 Planung und Bemessung der mit dem dezentralen Lüftungssystem Typ "Vitovent 050-D H20E A43" errichteten Lüftungsanlage eines Gebäudes

3.1.1 Allgemeines

Pro Wohnung oder pro vergleichbarer Nutzungseinheit muss das dezentrale Lüftungssystem Typ "Vitovent 050-D H20E A43" hinsichtlich der verwendeten Anzahl von dezentralen Lüftungsgeräten des Typs "Vitovent 050-D H20E A43" so konzipiert sein, dass durch die im Gegentakt arbeitenden Gerätepaare sichergestellt ist, dass die Summe der der Wohnung oder der vergleichbaren Nutzungseinheit zugeführten Volumenströme gleich der Summe der abgeführten Volumenströme ist.

Wird ein im Gegentakt arbeitendes Gerätepaar in zwei verschiedenen Räumen der Wohnung oder der vergleichbaren Nutzungseinheit installiert und betrieben, so muss zwischen diesen Räumen stets ein Raumlftverbund durch Überström-Luftdurchlässe hergestellt sein.

Die Überström-Luftdurchlässe müssen ausreichend groß dimensioniert sein.

Die zuluftseitige Bemessung hat so zu erfolgen, dass für den planmäßigen Zuluftvolumenstrom in der Wohnung oder einer vergleichbaren Nutzungseinheit kein größerer Unterdruck als 8 Pa gegenüber dem Freien auftritt. Dies gilt auch für den Störfall, d. h. wenn einer der paarweise zu verwendenden Einzellüftungsgeräte des Typs "Vitovent 050-D H20E A43" unplanmäßig ausfällt.

Befinden sich in der Nutzungseinheit raumlftabhängige Feuerstätten, sind die Öffnungen, Leitungen und Lüftungsanlagen so zu bemessen, dass sich für die Summe aus dem planmäßigen Zuluftvolumenstrom und dem Verbrennungsluft-Volumenstrom kein größerer Unterdruck in der Nutzungseinheit als 4 Pa gegenüber dem Freien ergibt.

3.1.2 Abstandsregelung

Werden beide zu einem Paar gehörenden dezentralen Lüftungsgeräte des Typs "Vitovent 050-D H20E A43" in einer Außenwand montiert, so ist ein horizontaler und vertikaler Mindestabstand gemäß Anlage 4 einzuhalten. Bei Übereckanordnung gelten die Abstandsregelungen der Anlage 4 entsprechend.

Zwei oder mehr dezentrale Lüftungsgeräte des Typs "Vitovent 050-D H20E A43" in einem Raum, die im Gleichtakt arbeiten, dürfen direkt nebeneinander oder untereinander installiert sein und mit Geräten im gleichen Raum oder mit Geräten in anderen Räumen der gleichen Nutzungseinheit im Gegentakt arbeiten.

3.1.3 Küchen, Bäder und Toilettenräume

Entwurf, Bemessung und Ausführung des dezentralen Lüftungssystems Typ "Vitovent 050-D H20E A43" müssen so erfolgen, dass möglichst keine Luft aus Küche, Bad sowie WC in andere Räume überströmt. Küchen, Bäder und Toilettenräume mit Fenstern, müssen jeweils mit zwei im Gegentakt arbeitenden dezentralen Lüftungsgeräten des Typs "Vitovent 050-D H20E A43" ausgestattet werden.

In fensterlosen Küchen, Bädern und Toilettenräumen darf das dezentrale Lüftungssystem Typ "Vitovent 050-D H20E A43" nicht verwendet werden.

3.1.4 Anschluss von Lüftungsleitungen

An dezentrale Lüftungsgeräte des Typs "Vitovent 050-D H20E A43" dürfen keine Lüftungsleitungen angeschlossen werden.

3.1.5 Anlagenluftwechsel gemäß DIN V 4701-10

Für die Festlegung des Anlagenluftwechsels gemäß DIN V 4701-10 der mit dem dezentralen Lüftungssystem Typ "Vitovent 050-D H20E A43" errichteten Lüftungsanlage ist zu beachten, dass die dezentralen Lüftungsgeräte des Typs "Vitovent 050-D H20E A43" jeweils innerhalb des genannten Volumenstrombereiches betrieben werden.

3.1.6 Feuerstätten

Die dezentralen Lüftungssysteme Typ "Vitovent 050-D H20E A43" dürfen in Räumen, Wohnungen oder Nutzungseinheiten vergleichbarer Größe, in denen raumluftabhängige Feuerstätten aufgestellt sind, nur installiert werden, wenn:

1. ein gleichzeitiger Betrieb von raumluftabhängigen Feuerstätten und der luftabsaugenden Anlage durch Sicherheitseinrichtungen verhindert wird oder
2. die Abgasabführung der raumluftabhängigen Feuerstätte durch besondere Sicherheitseinrichtungen überwacht wird. Bei raumluftabhängigen Feuerstätten für flüssige oder gasförmige Brennstoffe muss im Auslösefall der Sicherheitseinrichtung die Feuerstätte oder die Lüftungsanlage abgeschaltet werden. Bei raumluftabhängigen Feuerstätten für feste Brennstoffe muss im Auslösefall der Sicherheitseinrichtung die Lüftungsanlage abgeschaltet werden.

Die dezentralen Lüftungssysteme Typ "Vitovent 050-D H20E A43" zur kontrollierten Be- und Entlüftung einer Wohnung oder vergleichbaren Nutzungseinheit dürfen nicht installiert werden, wenn in der Nutzungseinheit raumluftabhängige Feuerstätten an mehrfach belegte Abgasanlagen angeschlossen sind.

Für den bestimmungsgemäßen Betrieb der mit dezentralen Lüftungssystemen Typ "Vitovent 050-D H20E A43" errichteten Lüftungsanlagen müssen eventuell vorhandene Verbrennungsluftleitungen sowie Abgasanlagen von raumluftabhängigen Feuerstätten zur Vermeidung von Auskühlungen der Gebäude in Zeiten, in denen die Feuerstätten nicht betrieben werden, absperrbar sein. Bei Abgasanlagen von Feuerstätten für feste Brennstoffe darf die Absperrvorrichtung nur von Hand bedient werden können. Die Stellung der Absperrvorrichtung muss an der Einstellung des Bedienungsriffes erkennbar sein. Dies gilt als erfüllt, wenn eine Absperrvorrichtung gegen Ruß (Rußabsperrerr) verwendet wird.

3.2 Ausführung der mit dem dezentralen Lüftungssystem Typ "Vitovent 050-D H20E A43" errichteten Lüftungsanlage eines Gebäudes

3.2.1 Installation der dezentralen Lüftungsgeräte

Die dezentralen Lüftungsgeräte sind gemäß den Herstellerangaben zu installieren, soweit im Folgenden nichts anderes bestimmt ist.

Da die dezentralen Lüftungsgeräte oder deren Bauteile in Außenwänden oder Außenwandteilen installiert oder durch Außenwände oder Außenwandteile geführt werden, sind insbesondere die landesrechtlichen Anforderungen an Außenwände zu beachten. Werden Lüftungsgeräte oder deren Bauteile in Außenwänden, die mit Wärmedämm-Verbund-System ausgestattet sind, installiert, sind zusätzlich die besonderen Bestimmungen der für diese gültigen allgemeinen bauaufsichtlichen Zulassung bzw. allgemeinen Bauartgenehmigung zu beachten.

3.2.2 Erklärung der Übereinstimmung

Der Errichter der Lüftungsanlage mit Lüftungsgeräten nach Abschnitt 1 muss gegenüber dem Auftraggeber (Bauherrn) schriftlich die Übereinstimmung der ausgeführten Lüftungsanlage mit den Bestimmungen der Abschnitte 3.1 bis 3.2.1 zur Anwendung des Zulassungsgegenstandes erklären.

4 Bestimmungen für Nutzung, Unterhalt und Wartung

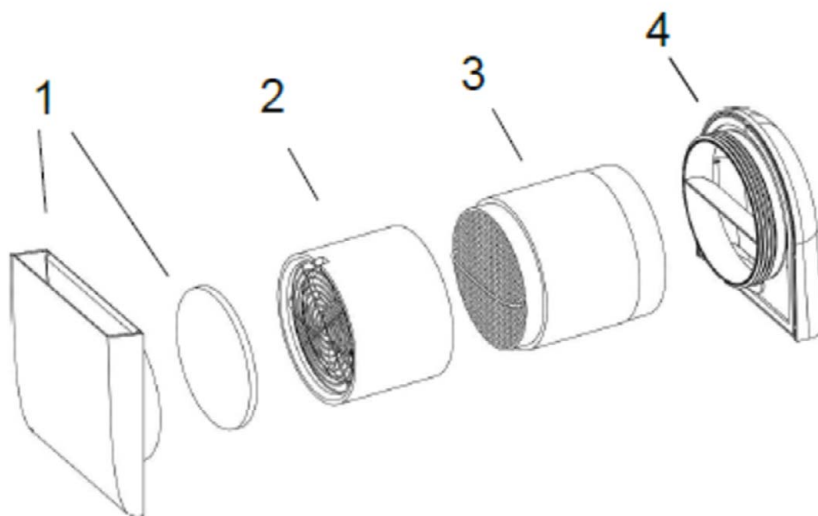
Das dezentrale Lüftungssystem Typ "Vitovent 050-D H20E A43" ist unter Beachtung der Grundmaßnahmen zur Instandhaltung gemäß DIN 31051⁷ i. V. m. DIN EN 13306⁸ entsprechend den Herstellerangaben instand zu halten.

Dabei sind die Filter der dezentralen Lüftungsgeräte Typ "Vitovent 050-D H20E A43" in regelmäßigen Abständen entsprechend den Herstellerangaben und den anlagenspezifischen Erfordernissen zu wechseln; die Inspektion, Wartung und ggf. Instandsetzung der übrigen Gerätekomponenten ist entsprechend den Angaben des Herstellers und den anlagenspezifischen Erfordernissen vorzunehmen.

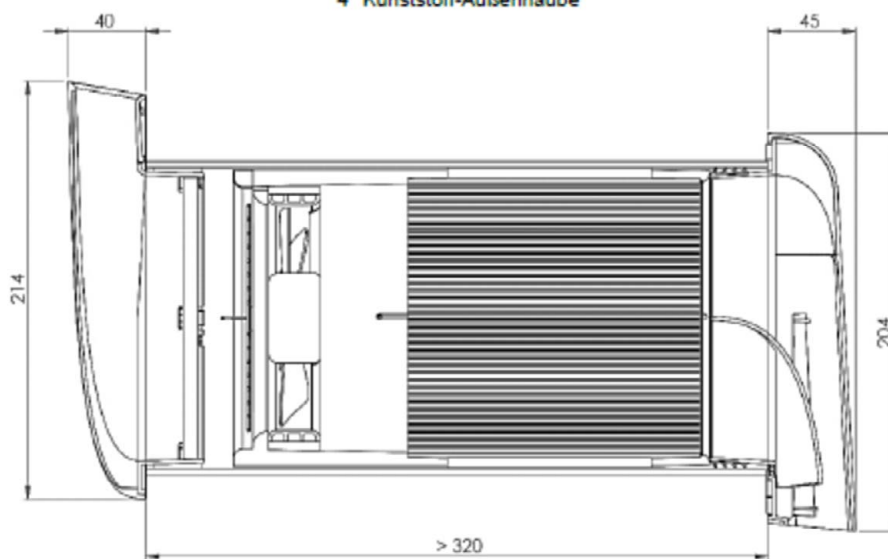
Ronny Schmidt
Referatsleiter

Beglaubigt
Schneider

⁷ DIN 31051:2012-09 Grundlagen der Instandhaltung
⁸ DIN EN 13306:2018-02 Begriffe der Instandhaltung



- 1 Innenblende und Filter
- 2 Lüfter-Einheit
- 3 Wärmetauscher-Einheit
- 4 Kunststoff-Außenhaube



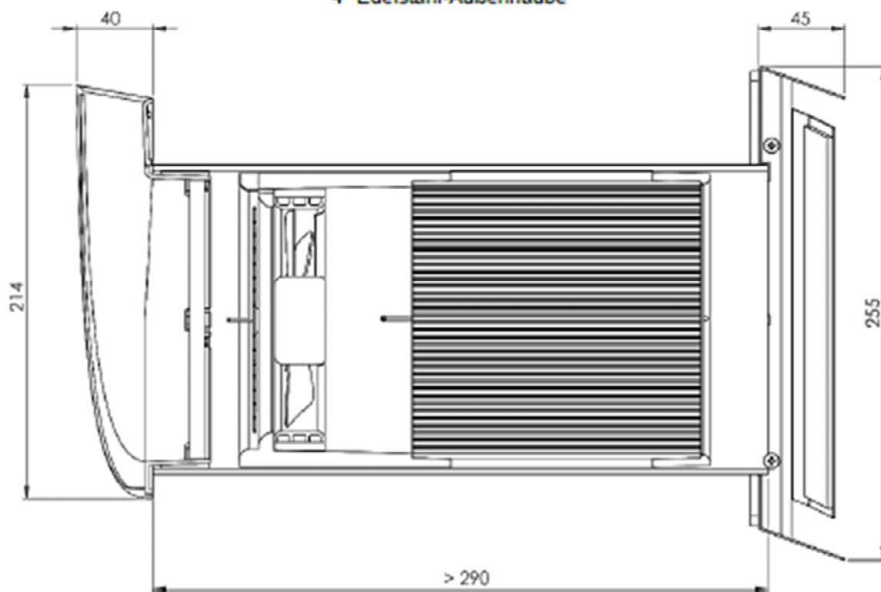
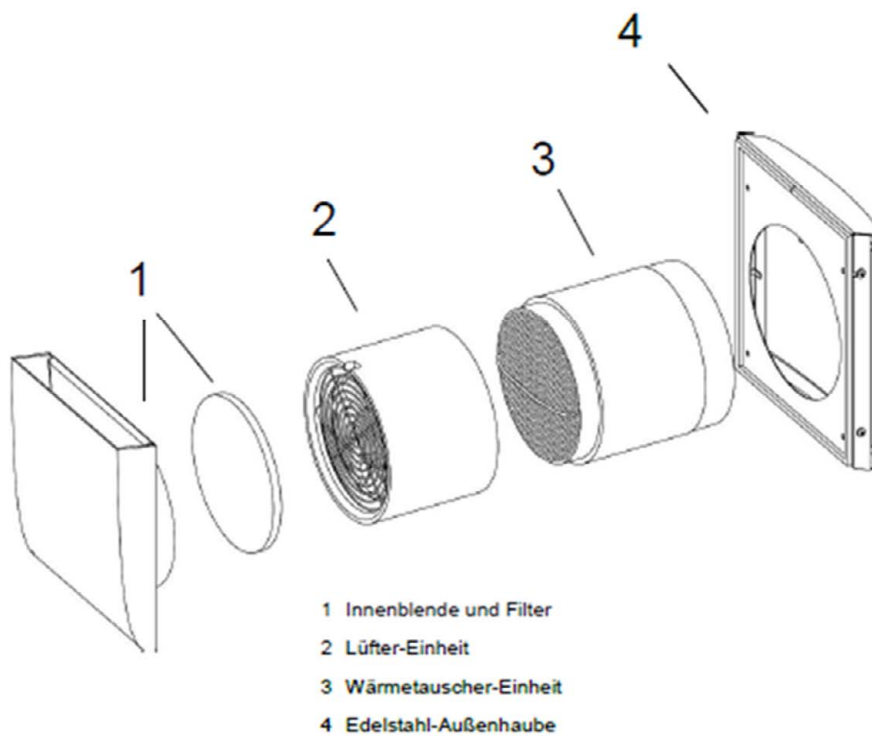
Maßangaben in [mm]

Elektronische Kopie der abZ des DIBt: Z-51.3-423

Dezentrales Wohnungslüftungssystem mit Wärmerückgewinnung vom Typ "Vitovent 050-D H20E A43"

Geräteansicht / "Vitovent 050-D H20E A43" mit Kunststoff-Außenblende

Anlage 1

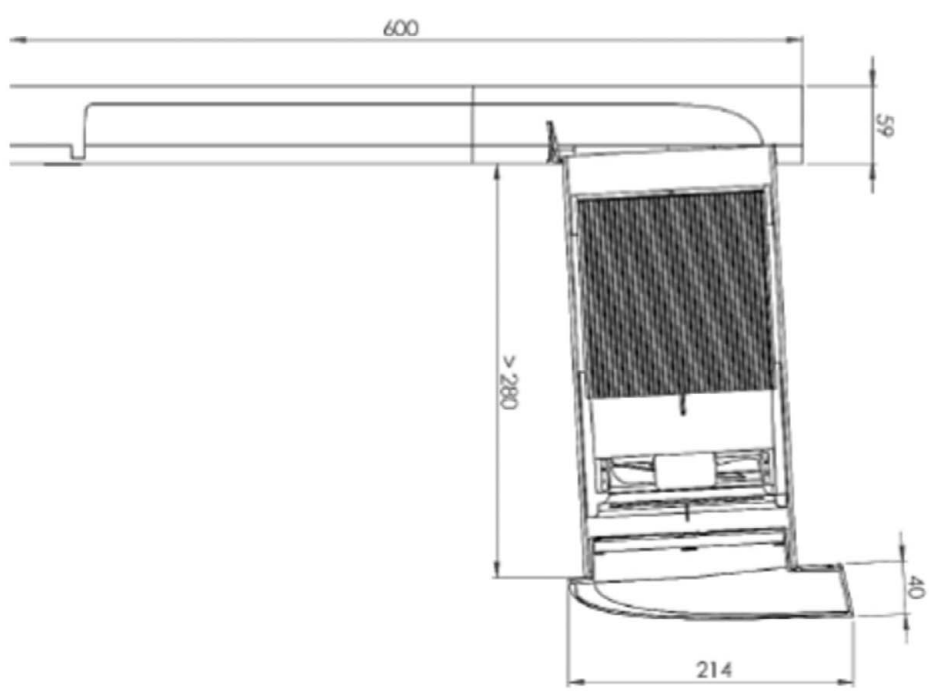
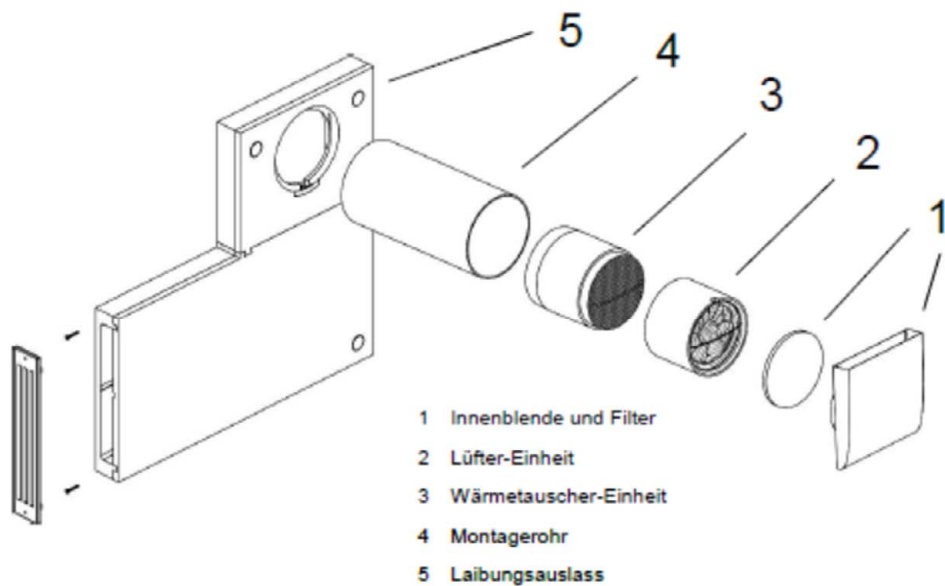


Maßangaben in [mm]

Dezentrales Wohnungslüftungssystem mit Wärmerückgewinnung vom Typ "Vitovent 050-D H20E A43"

Geräteansicht / "Vitovent 050-D H20E A43" mit Edelstahl-Außenblende

Anlage 2



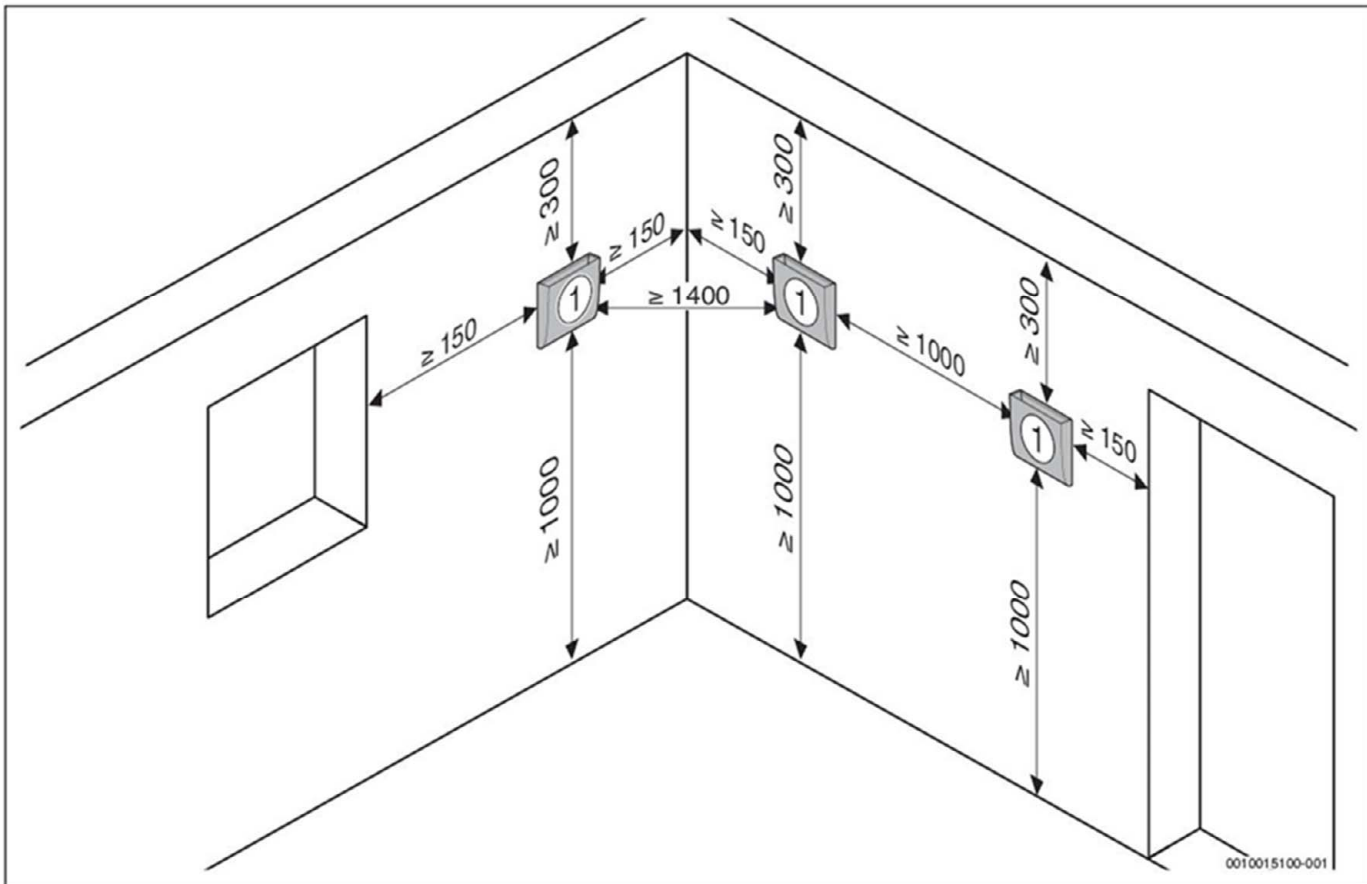
Maßangaben in [mm]

Elektronische Kopie der abZ des DIBt: Z-51.3-423

Dezentrales Wohnungslüftungssystem mit Wärmerückgewinnung vom Typ "Vitovent 050-D H20E A43"

Geräteansicht / "Vitovent 050-D H20E A43" in der Laibungsführung

Anlage 3



Maßangaben in [mm]

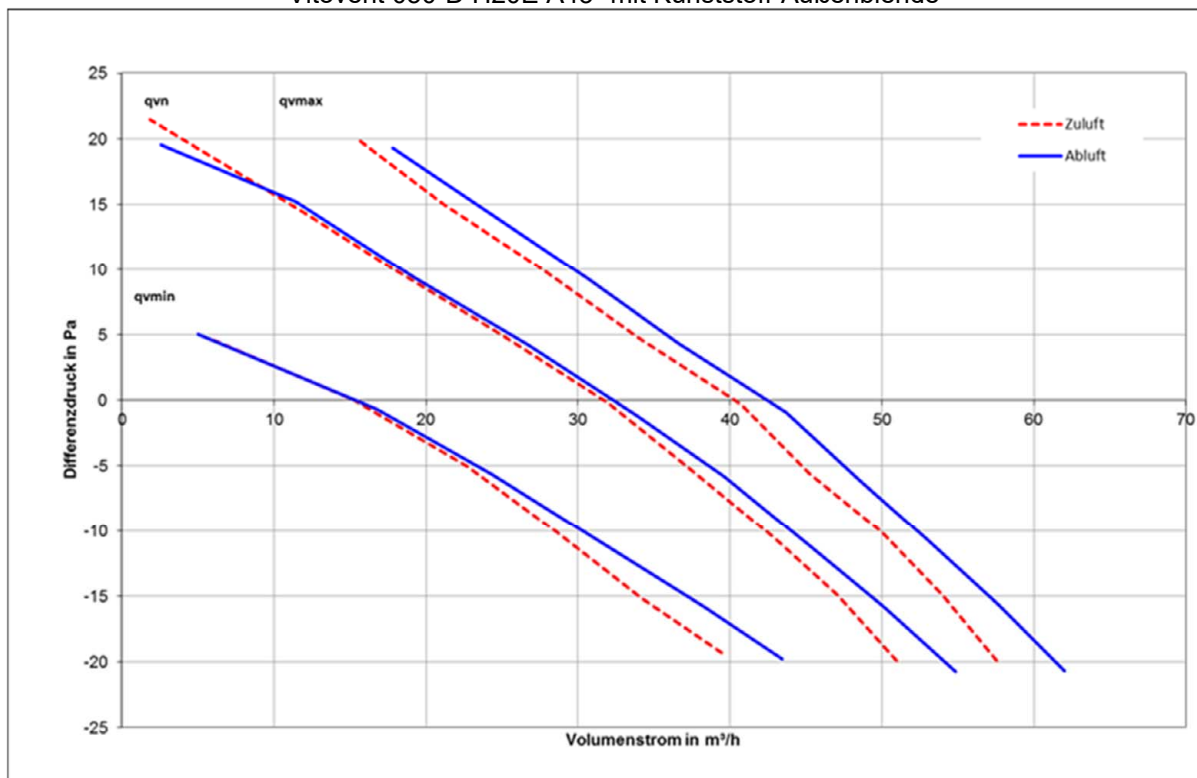
Elektronische Kopie der abZ des DIBt: Z-51.3-423

Dezentrales Wohnungslüftungssystem mit Wärmerückgewinnung vom Typ "Vitovent 050-D H20E A43"

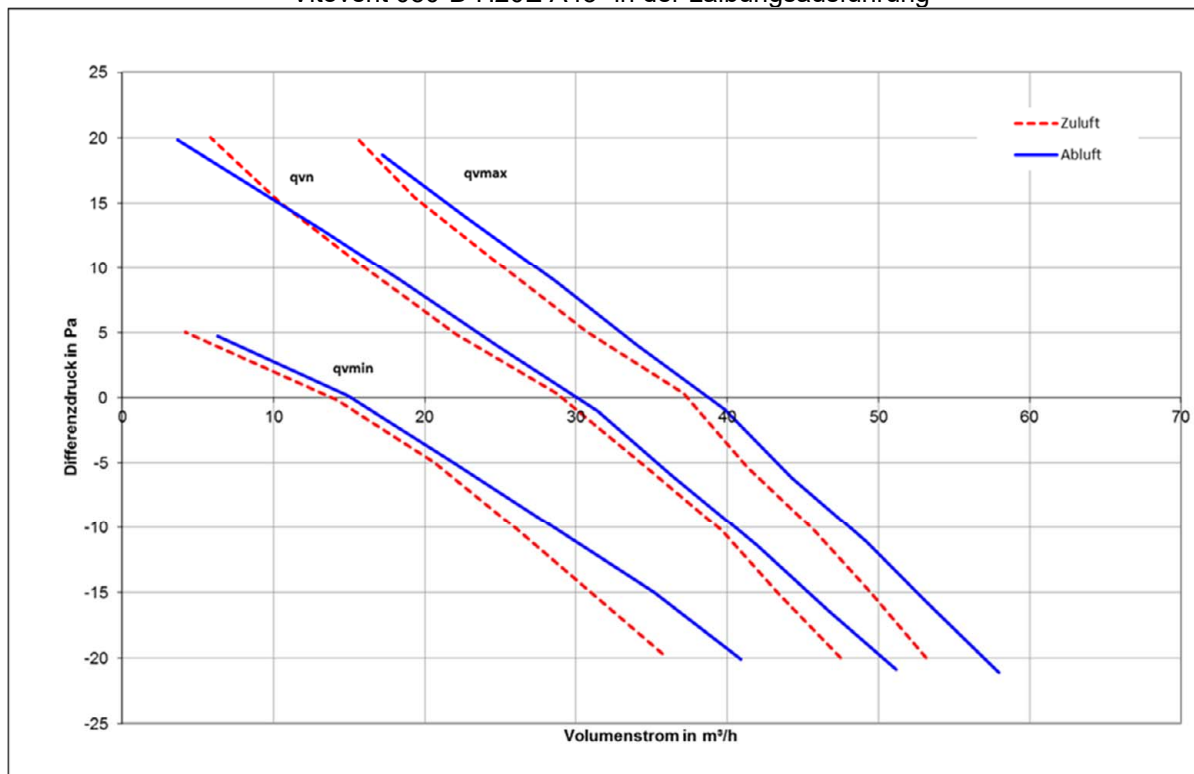
Einbau, Mindestabstände

Anlage 4

"Vitovent 050-D H20E A43" mit Kunststoff-Außenblende



"Vitovent 050-D H20E A43" in der Laibungsausführung



Dezentrales Wohnungslüftungssystem mit Wärmerückgewinnung vom Typ "Vitovent 050-D H20E A43"

Druck-Volumenstrom-Kennlinien / "Vitovent 050-D H20E A43" mit Kunststoff-Außenblende und "Vitovent 050-D H20E A43" in der Laibungsausführung

Anlage 5

	"Vitovent 050-D H20E A43" mit Kunststoff-Außenblende		"Vitovent 050-D H20E A43" in der Laibungsausführung	
	Volumenstrom [m ³ /h]	peI [W/(m ³ /h)]	Volumenstrom [m ³ /h]	peI [W/(m ³ /h)]
q _{v,min}	16	0,16	14	0,15
q _{v,ref}	30	0,15	29	0,16
q _{v,max}	41	0,17	38	0,19

Elektronische Kopie der abZ des DIBt: Z-51.3-423

Dezentrales Wohnungslüftungssystem mit Wärmerückgewinnung vom Typ "Vitovent 050-D H20E A43"

Volumenstrombezogene elektrische Leistungsaufnahme der Lüftungsgeräte

Anlage 6

Kenngößen des Lüftungsgerätes mit Wärmerückgewinnung zur Ermittlung der Anlagenaufwandszahl gemäß DIN V 4701-10:2003-08 unter Nutzung des detaillierten Berechnungsverfahrens der v. g. Norm

1 Allgemeine Angaben zum Lüftungsgerät:

- 1.1 Art der Wärmerückgewinnung
 Wärmeübertrager Zuluft/Abluft-Wärmepumpe Abluft/Wasser-Wärmepumpe
- 1.2 Bezogen auf die Nutzungseinheit ist das Lüftungsgerät ein
 dezentrales Lüftungsgerät zentrales Lüftungsgerät.

2 Kenngößen für die Ermittlung der Wärmeerzeugung nach dem detaillierten Berechnungsverfahren gemäß DIN V 4701-10:2003-08

2.1 Wärmebereitstellungsgrad η_{WRG}

Referenzvolumenstrom $q_{v,ref}$ [m ³ /h]	Wärmebereitstellungsgrad ¹ η_{WRG} [-]	spezifische elektrische Leistungsaufnahme p_{el} [W/(m ³ /h)]
30	0,81	0,14

¹ Dieser Wert berücksichtigt jeweils die Effekte der Wärmeverluste über das Gehäuse, des Frostschutzbetriebes, sowie der Volumenstrombalance gemäß DIN V 4701-10 und setzt voraus, dass das dezentrale Lüftungssystem Typ "Vitovent 050-D H20E A43" im Volumenstrombereich der in den Anlage 5 dargestellten Kennfelder betrieben wird.

2.2 volumenstrombezogene elektrische Leistungsaufnahme der Ventilatoren $p_{el,Vent.}$

Siehe Anlage 6.

2.3 Anlagenluftwechsel

Für die Festlegung des Anlagenluftwechsels gemäß DIN V 4701-10 der mit dem dezentralen Lüftungssystem Typ "Vitovent 050-D H20E A43" errichteten Lüftungsanlage ist zu beachten, dass die dezentralen Lüftungsgeräte des Typs "Vitovent 050-D H20E A43" jeweils innerhalb des genannten Volumenstrombereiches betrieben werden.

3 Angaben zum Lüftungsgerät zur Ermittlung der Wärmeübergabe der Zuluft an den Raum gemäß DIN V 4701-10:2003-08, Tabelle 5.2-1

Die Lüftungsgeräte sind nicht mit einer Zusatzheizung zur Nacherwärmung der Zuluft ausgestattet

Dezentrales Wohnungslüftungssystem mit Wärmerückgewinnung vom Typ "Vitovent 050-D H20E A43"

GEG - Kenngößen

Anlage 7