

**Allgemeine
bauaufsichtliche
Zulassung/
Allgemeine
Bauartgenehmigung**

Eine vom Bund und den Ländern gemeinsam
getragene Anstalt des öffentlichen Rechts

**Zulassungs- und Genehmigungsstelle
für Bauprodukte und Bauarten**

Datum: 30.06.2021 Geschäftszeichen:
III 57-1.51.3-18/21

**Nummer:
Z-51.3-433**

Geltungsdauer
vom: **30. Juni 2021**
bis: **30. Juni 2026**

Antragsteller:
Marley Deutschland GmbH
Adolf-Oesterheld-Straße 28
31515 Wunstorf

Gegenstand dieses Bescheides:
Dezentrales Lüftungssystem mit Wärmerückgewinnung Typ "Leaf 1"

Der oben genannte Regelungsgegenstand wird hiermit allgemein bauaufsichtlich zugelassen/
genehmigt.
Dieser Bescheid umfasst zehn Seiten und sechs Anlagen.

I ALLGEMEINE BESTIMMUNGEN

- 1 Mit diesem Bescheid ist die Verwendbarkeit bzw. Anwendbarkeit des Regelungsgegenstandes im Sinne der Landesbauordnungen nachgewiesen.
- 2 Dieser Bescheid ersetzt nicht die für die Durchführung von Bauvorhaben gesetzlich vorgeschriebenen Genehmigungen, Zustimmungen und Bescheinigungen.
- 3 Dieser Bescheid wird unbeschadet der Rechte Dritter, insbesondere privater Schutzrechte, erteilt.
- 4 Dem Verwender bzw. Anwender des Regelungsgegenstandes sind, unbeschadet weitergehender Regelungen in den "Besonderen Bestimmungen", Kopien dieses Bescheides zur Verfügung zu stellen. Zudem ist der Verwender bzw. Anwender des Regelungsgegenstandes darauf hinzuweisen, dass dieser Bescheid an der Verwendungs- bzw. Anwendungsstelle vorliegen muss. Auf Anforderung sind den beteiligten Behörden ebenfalls Kopien zur Verfügung zu stellen.
- 5 Dieser Bescheid darf nur vollständig vervielfältigt werden. Eine auszugsweise Veröffentlichung bedarf der Zustimmung des Deutschen Instituts für Bautechnik. Texte und Zeichnungen von Werbeschriften dürfen diesem Bescheid nicht widersprechen, Übersetzungen müssen den Hinweis "Vom Deutschen Institut für Bautechnik nicht geprüfte Übersetzung der deutschen Originalfassung" enthalten.
- 6 Dieser Bescheid wird widerruflich erteilt. Die Bestimmungen können nachträglich ergänzt und geändert werden, insbesondere, wenn neue technische Erkenntnisse dies erfordern.
- 7 Dieser Bescheid bezieht sich auf die von dem Antragsteller gemachten Angaben und vorgelegten Dokumente. Eine Änderung dieser Grundlagen wird von diesem Bescheid nicht erfasst und ist dem Deutschen Institut für Bautechnik unverzüglich offenzulegen.

II BESONDERE BESTIMMUNGEN

1 Regelungsgegenstand und Verwendungs- bzw. Anwendungsbereich

1.1 Regelungsgegenstand

Regelungsgegenstand ist das dezentrale Lüftungssystem Typ "Leaf 1" zur Wohnungslüftung mit Wärmerückgewinnung. Das System besteht aus einer paarigen Anzahl von dezentralen Lüftungsgeräten Typ "Leaf 1" sowie einer zentralen Steuereinheit. Die Verbindung der Lüftungsgeräte untereinander erfolgt per Funk oder Kabel.

Die einzelnen Lüftungsgeräte des Systems sind modular aufgebaut und werden als kompletter Bausatz vom Hersteller zur Außenwandmontage geliefert, siehe Anlage 1.

Die paarweise anzuordnenden dezentralen Lüftungsgeräte vom Typ "Leaf 1" werden pro Gerätepaar gleichzeitig gegenläufig betrieben (Gegentaktbetrieb), d. h., ein Gerät fördert Außenluft in den Aufstellraum des Gerätes, während das andere Gerät die Abluft aus dem Aufstellraum ins Freie fördert.

Im Entlüftungstakt werden die beiden Wärmeübertrager eines Lüftungsgerätes durch die Abluft be- und im Belüftungstakt durch die Außenluft entladen. Es erfolgt während der Entladung eine regenerative Wärmeübertragung, wodurch die Außenluft erwärmt und als Zuluft dem Raum zugeführt wird. Die Taktzeit für die Drehrichtungsänderung des Axialventilators jedes Einzellüftungsgerätes beträgt ca. 70 Sekunden.

Der vom Hersteller angegebene volumenstrombezogene Einsatzbereich eines Lüftungsgerätepaares liegt zwischen 13 m³/h und 44 m³/h.

Die dezentralen Lüftungsgeräte vom Typ "Leaf 1" bestehen im Wesentlichen aus den folgenden Komponenten:

- Wetterschutzhaube (ASA),
- Montagerohr aus PP mit einem Durchmesser von 180 mm
- zweiteilige Wandeinbauhülse aus EPP,
- 2 regenerative Wärmeübertrager (Wabenkörper aus Keramik),
- Axialventilator mit Doppel-Luftleitwerk,
- elektrisch verschließbare Innenblende mit Außen- und Abluffilter.

Die Einbautiefe des jeweiligen Gerätes kann in einem Bereich von 300 mm bis 1000 mm an die Wandstärke angepasst werden. Die Öffnung des Rohres wird auf der Gebäudeaußenseite durch eine Wetterschutzhaube verschlossen.

Der Axiallüfter mit Gleichstrommotor ist zwischen den beiden Wärmeübertragern angeordnet.

Unmittelbar hinter dem raumseitigen Innenverschluss des dezentralen Lüftungsgerätes vom Typ "Leaf 1" ist ein Außen- und Abluffilter positioniert. Das dezentrale Lüftungsgerät verfügt über eine laufzeitgesteuerte Filterüberwachung.

Die Bedienung der dezentralen Lüftungsgeräte vom Typ "Leaf 1" erfolgt über eine externe Bedieneinheit.¹ An der zentralen Steuereinheit können 4 Lüftungsstufen und die Betriebsarten Winterbetrieb (Wärmerückgewinnung) oder Sommerbetrieb (Zu- und Abluftbetrieb ohne Wärmerückgewinnung) eingestellt sowie das dezentrale Lüftungsgerät an- bzw. abgeschaltet werden.

Eventuell anfallendes Kondensat wird über die mit Gefälle installierte Wandeinbauhülse nach außen abgeleitet.

¹ Die sichere Datenübertragung zwischen nutzerabhängigem, externem Bedienelement (wie z. B. PC, Smartphone, Tablet) und der zentralen Steuereinheit „Loxone Miniserver“ sowie eine sichere WLAN-Verbindung ist nicht Gegenstand dieser Zulassung.

1.2 **Verwendungs- bzw. Anwendungsbereich des dezentralen Lüftungssystems mit Wärmerückgewinnung Typ "Leaf 1"**

Das dezentrale Lüftungssystem mit Wärmerückgewinnung Typ "Leaf 1" bestehend aus mindestens 2 paarweise anzuordnenden Lüftungsgeräten Typ "Leaf 1" ist zur Be- und Entlüftung von einzelnen Räumen geeignet, ausgenommen fensterlose Küchen, Bäder und Toilettenräume.

Zur kontrollierten Be- und Entlüftung von Wohnungen oder vergleichbaren Nutzungseinheiten ist das dezentrale Lüftungssystem Typ "Leaf 1" dann geeignet, wenn durch die im Gegentakt arbeitenden Gerätepaare die Summe der der Wohnung oder der vergleichbaren Nutzungseinheit zugeführten Volumenströme gleich der Summe der abgeführten Volumenströme ist. Wird ein im Gegentakt arbeitendes Gerätepaar in zwei verschiedenen Räumen der Wohnung oder der vergleichbaren Nutzungseinheit installiert und betrieben, so muss zwischen diesen Räumen ein ausreichender Raumlftverbund durch Überströmluftdurchlässe hergestellt sein.

Sofern auch Küchen, Bäder und Toilettenräume mit Fenstern mit dem dezentralen Lüftungssystem Typ "Leaf 1" ausgestattet werden, müssen in diesen Räumen jeweils zwei im Gegentakt arbeitende Einzellüftungsgeräte eingesetzt werden.

An dezentrale Lüftungsgeräte des Typs "Leaf 1" dürfen keine Lüftungsleitungen angeschlossen werden.

Die bei der Berechnung des Jahres-Primärenergiebedarfs gemäß § 20 Abs. 2 und § 28 Abs. 2 des Gebäudeenergiegesetzes² zur Anrechnung der Wärmerückgewinnung erforderlichen Angaben und Kennwerte der Lüftungsgeräte, die für die Errichtung der Lüftungsanlage verwendet werden, sind den Abschnitten 2.1.3, 2.1.8 und 3.1.5 i. V. m. Anlage 6 dieser allgemeinen bauaufsichtlichen Zulassung/allgemeinen Bauartgenehmigung zu entnehmen und gelten nur für den Einsatz in nicht windexponierten Lagen mit mittleren Windgeschwindigkeiten < 4 m/s.

Die in der Zulassung genannten energetischen Eigenschaften des dezentralen Lüftungssystems mit Wärmerückgewinnung Typ "Leaf 1" bestehend aus mindestens 2 paarweise anzuordnenden Lüftungsgeräten setzen eine Betriebsweise mit ausgeglichener Volumenstrombilanz voraus.

2 **Bestimmungen für das Bauprodukt**

2.1 **Eigenschaften des dezentralen Lüftungssystems Typ "Leaf 1"**

Angaben zu den Werkstoffen des Bauproduktes sind beim DIBt hinterlegt.

2.1.1 **Gehäuse**

Das Gehäuse der dezentralen Lüftungsgeräte Typ "Leaf 1" besteht aus einem Montagerohr (PP) mit einer Länge von max. 100 cm, welches in die Außenwand eingesetzt wird. In dieses Montagerohr wird die mit Einzelkomponenten bestückte, zweiteilige EPP-Wandeinbauhülse, siehe Anlage 1 bis 2, eingeschoben. Die aus zwei Halbschalen bestehende EPP-Wandeinbauhülse wird durch zwei Klettbander verbunden.

Auf der Raumseite schließen die Lüftungsgeräte mit einer Innenblende aus (ABS) ab. In dieser sind der Geräteverschluss als elektrisch betriebene Klappe und der Filter integriert, siehe Anlage 2.

Auf der Gebäudeaußenseite wird die Öffnung des Montagerohrs durch eine Wetterschutzhaube aus Kunststoff (ASA) verschlossen.

2.1.2 **Ventilatoren**

Die verwendeten Ventilatoren für die dezentralen Lüftungsgeräte Typ "Leaf 1" sind Axialventilatoren aus Kunststoff vom Typ "5214N/2TDP". Die Nennspannung beträgt 24V DC.

² Gesetz zur Einsparung von Energie und zur Nutzung erneuerbarer Energien zur Wärme- und Kälteerzeugung in Gebäuden (Gebäudeenergiegesetz - GEG) vom 8. August 2020 (BGBl. I, S. 1728 ff)

2.1.3 Druck-Volumenstrom-Kennlinien

Die Druck-Volumenstrom-Kennlinien der dezentralen Lüftungsgeräte wurden bei vier verschiedenen, werkseitig fest eingestellten Volumenströmen (13 m³/h, 22 m³/h, 30 m³/h, 44 m³/h) ermittelt und müssen den in der Anlage 5 dargestellten Kennlinienverläufen entsprechen.

Die Überprüfung der Empfindlichkeit des Luftstroms gegenüber Stördrücken (± 20 Pa) erfolgte in Anlehnung an DIN EN 13141-8³. Bei dem dezentralen Lüftungsgerät „Leaf 1“ wurde eine Stördruckempfindlichkeit von $\geq \pm 30$ % vom maximalen Volumenstrom (q_{vd}) festgestellt.

2.1.4 Schaltbarkeit

Die dezentralen Lüftungsgeräte Typ "Leaf 1" werden über eine elektronische Zentralsteuerung Typ "Loxone Miniserver" in Kombination mit einem nutzerabhängigen Bedienelement und der im Lüftungsgerät befindlichen Steuerungsplatine geregelt, siehe Anlage 3. Die Kommunikation zwischen Zentralsteuerung und externer Bedienelemente erfolgt über WLAN, wobei die Funktionalität nicht vom angeschlossenen bzw. verwendeten Bedienelement abhängt. Über das externe Bedienelement muss eine Verbindung von 2 Lüftungsgeräten zu einem Gerätepaar erfolgen.

Die Verbindung zwischen Zentralsteuerung und der geräteinternen Steuerungsplatine erfolgt mittels Anschlusskabel oder Funk.

An den nutzerabhängigen Bedieneinheiten können u. a. folgende Einstellungen vorgenommen werden:

- Ein-, Ausschalten der Lüftungsgeräte,
- Auswahl von 4 Lüftungsstufen,
- Winterbetrieb: Zu- und Abluftbetrieb mit Wärmerückgewinnung (Umschalten der Ventilator-drehrichtung nach 70 s),
- Sommerbetrieb: Zu- und Abluftbetrieb, kein Drehrichtungswechsel der Ventilatoren,

Die jeweilige Betriebsart, der erforderliche Filterwechsel, als auch Störungen werden optisch auf dem Bedienelement angezeigt. Zusätzlich wird der Nutzer durch ein akustisches Signal im Lüftungsgerät auf einen Filterwechsel hingewiesen.

Die Steuereinheit kann für eine bedarfsgeregelte Lüftung optional mit Sensoren (Feuchte/CO₂) erweitert werden.

2.1.5 Filter

Der verwendete Außen- und Abluftfilter (PUR-Schaum) mit den Abmessungen (D x T in mm) 143 x 10 muss der Filterklasse ISO Coarse ≥ 65 % gemäß DIN EN ISO 16890-Teil 1-4⁴ entsprechen. Dies gilt auch für Ersatz- oder Austauschfilter.

Die Anzeige des Filterwechsels erfolgt in Abhängigkeit eines werkseitig fest eingestellten Filterwechselintervalls von 3 Monaten.

Die Filter sind durch den Betreiber leicht auswechselbar. Entsprechende Regelungen zum Filterwechsel sind vom Hersteller in den produktbegleitenden Unterlagen in Form von Wartungsanweisungen zu treffen.

³ in Anlehnung an DIN EN 13141-8:2014-09
Lüftung von Gebäuden – Leistungsprüfung von Bauteilen/Produkten für die Lüftung von Wohnungen – Teil 8: Leistungsprüfung von mechanischen Zuluft- und Ablufteinheiten ohne Luftführung (einschließlich Wärmerückgewinnung) für ventilatorgestützte Lüftungsanlagen von einzelnen Räumen

⁴ DIN EN ISO 16890-1, -2, -3, -4: 2017-08
Luftfilter für die allgemeine Raumlufttechnik - Teil 1: Technische Bestimmungen, Anforderungen und Effizienzklassifizierungssystem, basierend auf dem Feinstaubabscheidegrad (ePM), -Teil 2: Ermittlung des Fraktionsabscheidegrades und des Durchflusswiderstandes, - Teil 3: Ermittlung des gravimetrischen Wirkungsgrades sowie des Durchflusswiderstandes im Vergleich zu der aufgenommenen Masse von Prüfstaub, - Teil 4: Konditionierungsverfahren für die Ermittlung des Fraktionsabscheidegradminimums

2.1.6 Wärmeübertrager

Die beiden, regenerativen Wärmeübertrager bestehen aus Waben-Keramik (Tonerdeporzellan) vom Typ "NT 1830" mit den Abmessungen (D x L in mm) 143 x 50 und 143 x 100.

2.1.7 Dichtheit

Für den Fall, dass das dezentrale Lüftungssystem Typ "Leaf 1" nicht in Betrieb ist, sind die dezentralen Lüftungsgeräte mit der in der Innenblende positionierten elektrisch betriebenen Klappe verschließbar. Der Leckluftvolumenstrom durch ein ausgeschaltetes Lüftungsgerät des Typs "Leaf 1" bei geschlossenem Innenverschluss darf bei einer Druckdifferenz von ± 20 Pa nicht größer als $7 \text{ m}^3/\text{h}$ sein.

2.1.8 Energetische Produktdaten

Die nachfolgend angegebenen Produktdaten sind für das detaillierte Berechnungsverfahren gemäß DIN V 4701-10⁵ zur Ermittlung der Anlagenaufwandszahl zu verwenden. Die Ermittlung der energetischen Kennwerte erfolgte in Anlehnung an DIN EN 13141-8⁶ auf Basis des zuluftseitigen Temperaturverhältnisses von 0,82. Das ermittelte zuluftseitige Feuchteverhältnis beträgt 0,52. Die angegebenen Kennwerte gelten nur für den Einsatz in nicht windexponierten Lagen mit mittleren Windgeschwindigkeiten $\leq 4 \text{ m/s}$.

– Wärmebereitstellungsgrad

Die angegebenen Werte für den Wärmebereitstellungsgrad gelten nicht, wenn das dezentrale Lüftungssystem Typ "Leaf 1" in der Betriebsweise "Sommerbetrieb" (siehe Abschnitt 2.1.4 dieses Bescheides) betrieben wird.

Tabelle 1: Wärmebereitstellungsgrad ($\dot{\eta}_{\text{WRG}}$), spezifische elektrische Leistungsaufnahme (p_{el})

Volumenstrom q_v in $[\text{m}^3/\text{h}]$	mittlerer Wärmebereitstellungsgrad $\dot{\eta}_{\text{WRG}} [-]^{1,2}$	spezifische elektrische Leistungsaufnahme p_{el} in $[\text{W}/(\text{m}^3/\text{h})]^3$
$13 \leq q_v \leq 44$	0,80	0,13

¹ Dieser Wert berücksichtigt jeweils die Effekte der Wärmeverluste über das Gehäuse, des Frostschutzbetriebes, sowie der Volumstrombalance gemäß DIN V 4701-10 und setzt voraus, dass das dezentrale Lüftungssystem mit Wärmerückgewinnung vom Typ "Leaf 1" unter Verwendung eines Gerätepaares im Volumenstrombereich des in der Anlage 5 dargestellten Kennfeldes betrieben wird.

² Mittelwert bei den Außenluftzuständen 1 und 2; $0,7 \times q_{\text{vd}}$ und 0 Pa (Dieser Wert berücksichtigt nicht den Feuchterückgewinn.)

³ Mittelwert aus Ab- und Zuluftvolumenstrom bei $0,7 \times q_{\text{vd}}$ und 0 Pa

– volumenstrombezogene elektrische Leistungsaufnahme

Die volumenstrombezogene elektrische Leistungsaufnahme der Lüftungsgeräte des Lüftungssystems "Leaf 1" (freiblasend im o. g. Volumenstrombereich) ist Tabelle 1 und Anlage 6 zu entnehmen.

2.1.9 Brandverhalten der Baustoffe

Das Brandverhalten der Baustoffe ist entsprechend den in der Tabelle 2 aufgeführten technischen Regeln nachgewiesen.

⁵ DIN V 4701-10:2003-08 Energetische Bewertung heiz- und raumluftechnischer Anlagen - Teil 10: Heizung, Trinkwassererwärmung, Lüftung

⁶ in Anlehnung an
DIN EN 13141-8:2014-09 Lüftung von Gebäuden – Leistungsprüfung von Bauteilen/Produkten für die Lüftung von Wohnungen – Teil 8: Leistungsprüfung von mechanischen Zuluft- und Ablufteinheiten ohne Luftführung (einschließlich Wärmerückgewinnung) für ventilatorgestützte Lüftungsanlagen von einzelnen Räumen

Tabelle 2: Brandverhalten der Baustoffe

Lfd. Nr.	Baustoff	Baustoffklasse/ Klasse	Technische Regel
1	Wetterschutzhaube (ASA)	B2	DIN 4102-1 ⁷
2	Innenblende, Grundplatte (ABS), (PA)	B2	DIN 4102-1
3	Wandeinbauhülse (EPP)	E	DIN EN 13501-1 ⁸
5	Ventilator (Stahl/PA)	B2	DIN 4102-1
6	Wärmeübertrager (Keramik)	A1	DIN 4102-4 ⁹
7	Montagerohr (PP)	B1	P-3517/8244-MPA BS

2.2 Herstellung, Kennzeichnung

2.2.1 Herstellung

Die Lüftungsgeräte des dezentralen Lüftungssystems Typ "Leaf 1" sind werkseitig herzustellen.

2.2.2 Kennzeichnung

Das dezentrale Lüftungssystem Typ "Leaf 1" muss vom Hersteller mit dem Übereinstimmungszeichen (Ü-Zeichen) nach den Übereinstimmungszeichen-Verordnungen der Länder gekennzeichnet werden. Die Kennzeichnung darf nur erfolgen, wenn die Voraussetzungen nach Abschnitt 2.3 erfüllt sind.

Neben dem Ü-Zeichen sind jeweils

- die Bescheidnummer,
- die Typbezeichnung,
- der Name des Herstellers,
- das Herstelljahr und
- das Herstellwerk

auf einem Beipackzettel in der Verpackung und auf dem Produkt leicht erkennbar und dauerhaft anzugeben.

2.2.3 Produktbegleitende Unterlagen

Der Hersteller hat jedem Lüftungsgerät des Lüftungssystems Typ "Leaf 1" eine Montage- und eine Betriebsanleitung beizufügen, die der Antragsteller/Hersteller in Übereinstimmung mit dieser allgemeinen bauaufsichtlichen Zulassung/allgemeinen Bauartgenehmigung erstellt hat und die dem Verwender zur Verfügung zu stellen ist. Diese Anleitung ist verständlich und in deutscher Sprache abzufassen. Die Anleitung muss alle erforderlichen Angaben enthalten, damit bei ordnungsgemäßer Installation, Bedienung und Instandhaltung das Lüftungssystem betriebs- und brandsicher ist. In der Anleitung und den übrigen produktbegleitenden Unterlagen des Herstellers dürfen keine dieser Genehmigung entgegenstehende Angaben enthalten sein.

Durch den Hersteller ist ein Hinweis in die Installationsanleitung derart aufzunehmen, dass ein ordnungsgemäßer Betrieb des dezentralen Lüftungssystems Typ "Leaf 1" voraussetzt, dass vorhandene Verbrennungsluftleitungen sowie Abgasanlagen von raumluftabhängigen Feuerstätten in Zeiten, in denen die Feuerstätten nicht betrieben werden, absperrbar sind.

7	DIN 4102-1:1998-05	Brandverhalten von Baustoffen und Bauteilen – Teil 1: Baustoffe, Begriffe, Anforderungen und Prüfungen
8	DIN EN 13501-1:2019-05	Klassifizierung von Bauprodukten und Bauarten zu ihrem Brandverhalten, Teil 1: Klassifizierung mit den Ergebnissen aus den Prüfungen zum Brandverhalten von Bauprodukten
9	DIN 4102-4:2016-05	Brandverhalten von Baustoffen und Bauteilen; Zusammenstellung und Anwendung klassifizierter Baustoffe, Bauteile und Sonderbauteile

2.3 Übereinstimmungsnachweis

2.3.1 Allgemeines

Die Bestätigung der Übereinstimmung des dezentralen Lüftungssystems Typ "Leaf 1" mit den Bestimmungen der von diesem Bescheid erfassten allgemeinen bauaufsichtlichen Zulassung muss für jedes Herstellwerk mit einer Übereinstimmungserklärung des Herstellers auf der Grundlage einer werkseigenen Produktionskontrolle erfolgen.

Die Übereinstimmungserklärung hat der Hersteller durch Kennzeichnung der Bauprodukte mit dem Übereinstimmungszeichen (Ü-Zeichen) unter Hinweis auf den Verwendungszweck abzugeben.

2.3.2 Werkseigene Produktionskontrolle

In jedem Herstellwerk ist eine werkseigene Produktionskontrolle einzurichten und durchzuführen. Unter werkseigener Produktionskontrolle wird die vom Hersteller vorzunehmende kontinuierliche Überwachung der Produktion verstanden, mit der dieser sicherstellt, dass die von ihm hergestellten Bauprodukte den Bestimmungen der von diesem Bescheid erfassten allgemeinen bauaufsichtlichen Zulassung entsprechen.

Durch die werkseigene Produktionskontrolle muss insbesondere sichergestellt werden, dass jedes werkseitig hergestellte dezentrale Lüftungssystem Typ "Leaf 1" die in diesem Genehmigungsbescheid bestimmten lüftungstechnischen und energetischen Eigenschaften aufweist.

Die Ergebnisse der werkseigenen Produktionskontrolle sind aufzuzeichnen.

Die Aufzeichnungen müssen mindestens folgende Angaben enthalten:

- Bezeichnung des Bauproduktes und der Bestandteile,
- Art der Kontrolle oder Prüfung,
- Datum der Herstellung und der Prüfung des Bauproduktes,
- Ergebnis der Kontrolle und Prüfungen und, soweit zutreffend, Vergleich mit den Anforderungen der Zulassung,
- Unterschrift des für die werkseigene Produktionskontrolle Verantwortlichen.

Die Aufzeichnungen sind mindestens fünf Jahre aufzubewahren. Sie sind dem Deutschen Institut für Bautechnik und der zuständigen obersten Bauaufsichtsbehörde auf Verlangen vorzulegen.

Bei ungenügendem Prüfergebnis sind vom Hersteller unverzüglich die erforderlichen Maßnahmen zur Abstellung des Mangels zu treffen. Bauprodukte, die den Anforderungen nicht entsprechen, sind so zu handhaben, dass Verwechslungen mit übereinstimmenden ausgeschlossen werden. Nach Abstellung des Mangels ist - soweit technisch möglich und zum Nachweis der Mängelbeseitigung erforderlich - die betreffende Prüfung unverzüglich zu wiederholen.

3 Bestimmungen für die Anwendung des Regelungsgegenstands

3.1 Planung und Bemessung der mit dem dezentralen Lüftungssystem Typ "Leaf 1" errichteten Lüftungsanlage eines Gebäudes

3.1.1 Allgemeines

Pro Wohnung oder pro vergleichbarer Nutzungseinheit muss das dezentrale Lüftungssystem Typ "Leaf 1" hinsichtlich der verwendeten Anzahl von dezentralen Lüftungsgeräten des Typs "Leaf 1" so konzipiert sein, dass durch die im Gegentakt arbeitenden Gerätepaare sichergestellt ist, dass die Summe der der Wohnung oder der vergleichbaren Nutzungseinheit zugeführten Volumenströme gleich der Summe der abgeführten Volumenströme ist.

Wird ein im Gegentakt arbeitendes Gerätepaar in zwei verschiedenen Räumen der Wohnung oder der vergleichbaren Nutzungseinheit installiert und betrieben, so muss zwischen diesen Räumen stets ein Raumlufverbund durch Überström-Luftdurchlässe hergestellt sein.

Die Überström-Luftdurchlässe müssen ausreichend groß dimensioniert sein.

Die zuluftseitige Bemessung hat so zu erfolgen, dass für den planmäßigen Zuluftvolumenstrom in der Wohnung oder einer vergleichbaren Nutzungseinheit kein größerer Unterdruck als 8 Pa gegenüber dem Freien auftritt. Dies gilt auch für den Störfall, d. h., wenn eines der paarweise zu verwendenden Einzellüftungsgeräte des Typs "Leaf 1" unplanmäßig ausfällt.

Befinden sich in der Nutzungseinheit raumluftabhängige Feuerstätten, sind die Öffnungen, Leitungen und Lüftungsanlagen so zu bemessen, dass sich für die Summe aus dem planmäßigen Zuluftvolumenstrom und dem Verbrennungsluft-Volumenstrom kein größerer Unterdruck in der Nutzungseinheit als 4 Pa gegenüber dem Freien ergibt.

3.1.2 **Abstandsregelung**

Werden beide zu einem Paar gehörenden dezentralen Lüftungsgeräte des Typs "Leaf 1" in einer Außenwand montiert, so ist ein horizontaler und vertikaler Mindestabstand gemäß Anlage 4 einzuhalten. Bei Übereckanordnung gelten die Abstandsregelungen der Anlage 4 entsprechend.

Zwei oder mehr dezentrale Lüftungsgeräte des Typs "Leaf 1" in einem Raum, die im Gleichtakt arbeiten, dürfen direkt nebeneinander oder untereinander installiert sein und mit Geräten im gleichen Raum oder mit Geräten in anderen Räumen der gleichen Nutzungseinheit im Gegenteil arbeiten.

3.1.3 **Küchen, Bäder und Toilettenräume**

Entwurf, Bemessung und Ausführung des dezentralen Lüftungssystems Typ "Leaf 1" müssen so erfolgen, dass möglichst keine Luft aus Küche, Bad sowie WC in andere Räume überströmt. Küchen, Bäder und Toilettenräume mit Fenstern, müssen jeweils mit zwei im Gegenteil arbeitenden dezentralen Lüftungsgeräten des Typs "Leaf 1" ausgestattet werden.

In fensterlosen Küchen, Bädern und Toilettenräumen darf das dezentrale Lüftungssystem Typ "Leaf 1" nicht verwendet werden.

3.1.4 **Anschluss von Lüftungsleitungen**

An dezentrale Lüftungsgeräte des Typs "Leaf 1" dürfen keine Lüftungsleitungen angeschlossen werden.

3.1.5 **Anlagenluftwechsel gemäß DIN V 4701-10**

Für die Festlegung des Anlagenluftwechsels gemäß DIN V 4701-10 der mit dem dezentralen Lüftungssystem Typ "Leaf 1" errichteten Lüftungsanlage ist zu beachten, dass die dezentralen Lüftungsgeräte des Typs "Leaf 1" jeweils innerhalb des genannten Volumenstrombereiches betrieben werden.

3.1.6 **Feuerstätten**

Die dezentralen Lüftungssysteme Typ "Leaf 1" dürfen in Räumen, Wohnungen oder Nutzungseinheiten vergleichbarer Größe, in denen raumluftabhängige Feuerstätten aufgestellt sind, nur installiert werden, wenn:

1. ein gleichzeitiger Betrieb von raumluftabhängigen Feuerstätten und der luftabsaugenden Anlage durch Sicherheitseinrichtungen verhindert wird oder
2. die Abgasabführung der raumluftabhängigen Feuerstätte durch besondere Sicherheitseinrichtungen überwacht wird. Bei raumluftabhängigen Feuerstätten für flüssige oder gasförmige Brennstoffe muss im Auslösefall der Sicherheitseinrichtung die Feuerstätte oder die Lüftungsanlage abgeschaltet werden. Bei raumluftabhängigen Feuerstätten für feste Brennstoffe muss im Auslösefall der Sicherheitseinrichtung die Lüftungsanlage abgeschaltet werden.

Die dezentralen Lüftungssysteme Typ "Leaf 1" zur kontrollierten Be- und Entlüftung einer Wohnung oder vergleichbaren Nutzungseinheit dürfen nicht installiert werden, wenn in der Nutzungseinheit raumluftabhängige Feuerstätten an mehrfach belegte Abgasanlagen angeschlossen sind.

Für den bestimmungsgemäßen Betrieb der mit dem dezentralen Lüftungssystem Typ "Leaf 1" errichteten Lüftungsanlagen müssen eventuell vorhandene Verbrennungsluftleitungen sowie Abgasanlagen von raumluftabhängigen Feuerstätten zur Vermeidung von Auskühlungen der Gebäude in Zeiten, in denen die Feuerstätten nicht betrieben werden, absperrbar sein. Bei Abgasanlagen von Feuerstätten für feste Brennstoffe darf die Absperrvorrichtung nur von Hand bedient werden können. Die Stellung der Absperrvorrichtung muss an der Einstellung des Bedienungsriffes erkennbar sein. Dies gilt als erfüllt, wenn eine Absperrvorrichtung gegen Ruß (Rußabsperrer) verwendet wird.

3.2 Ausführung der mit dem dezentralen Lüftungssystem Typ "Leaf 1" errichteten Lüftungsanlage eines Gebäudes

3.2.1 Installation der dezentralen Lüftungsgeräte

Die dezentralen Lüftungsgeräte sind gemäß den Herstellerangaben zu installieren, soweit im Folgenden nichts anderes bestimmt ist.

Bei der Installation der dezentralen Lüftungsgeräte oder deren Bauteile in Außenwänden oder Außenwandteilen oder werden diese durch Außenwände oder Außenwandteile geführt, sind insbesondere die landesrechtlichen Anforderungen an Außenwände zu beachten. Werden Lüftungsgeräte oder deren Bauteile in Außenwänden, die mit Wärmedämm-Verbund-System ausgestattet sind, installiert, sind zusätzlich die besonderen Bestimmungen der für diese gültigen allgemeinen bauaufsichtlichen Zulassung bzw. allgemeinen Bauartgenehmigung zu beachten.

3.2.2 Erklärung der Übereinstimmung

Der Errichter der Lüftungsanlage mit Lüftungsgeräten nach Abschnitt 1 muss gegenüber dem Auftraggeber (Bauherrn) schriftlich die Übereinstimmung der ausgeführten Lüftungsanlage mit den Bestimmungen der Abschnitte 3.1 bis 3.2.1 zur Anwendung des Regelungsgegenstandes erklären.

4 Bestimmungen für Nutzung, Unterhalt und Wartung

Das dezentrale Lüftungssystem Typ "Leaf 1" ist unter Beachtung der Grundmaßnahmen zur Instandhaltung gemäß DIN 31051¹⁰ i. V. m. DIN EN 13306¹¹ entsprechend den Herstellerangaben instand zu halten.

Dabei sind die Filter der dezentralen Lüftungsgeräte Typ "Leaf 1" in regelmäßigen Abständen entsprechend den Herstellerangaben und den anlagenspezifischen Erfordernissen zu wechseln; die Inspektion, Wartung und ggf. Instandsetzung der übrigen Gerätekomponenten ist entsprechend den Angaben des Herstellers und den anlagenspezifischen Erfordernissen vorzunehmen.

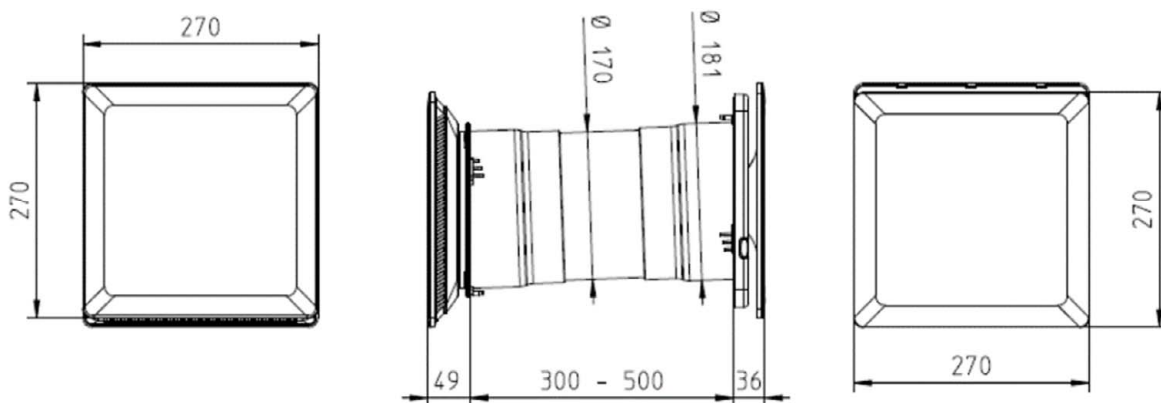
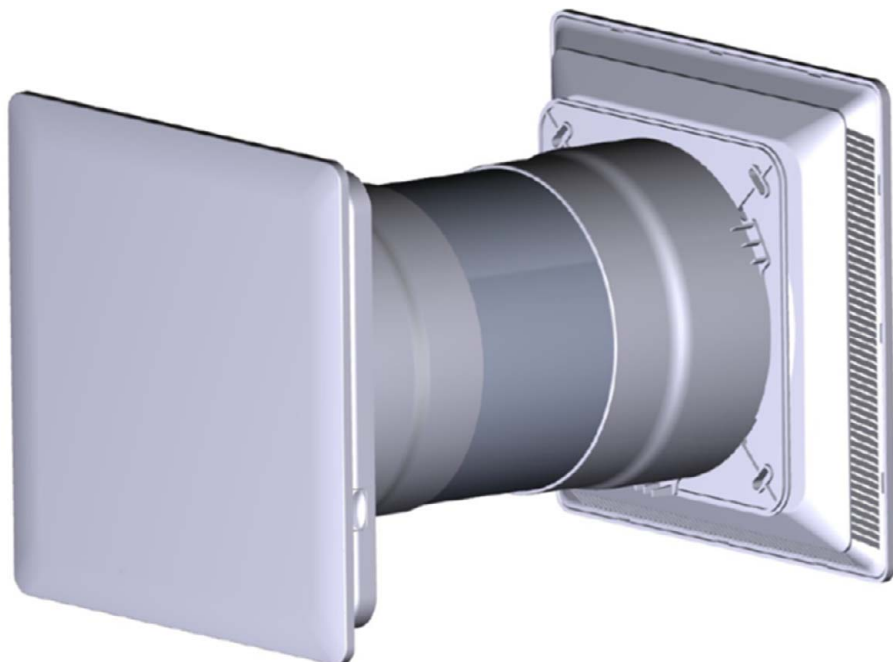
Ronny Schmidt
Referatsleiter

Beglaubigt
Finke

¹⁰ DIN 31051:2012-09

¹¹ DIN EN 13306:2018-02

Grundlagen der Instandhaltung
Begriffe der Instandhaltung

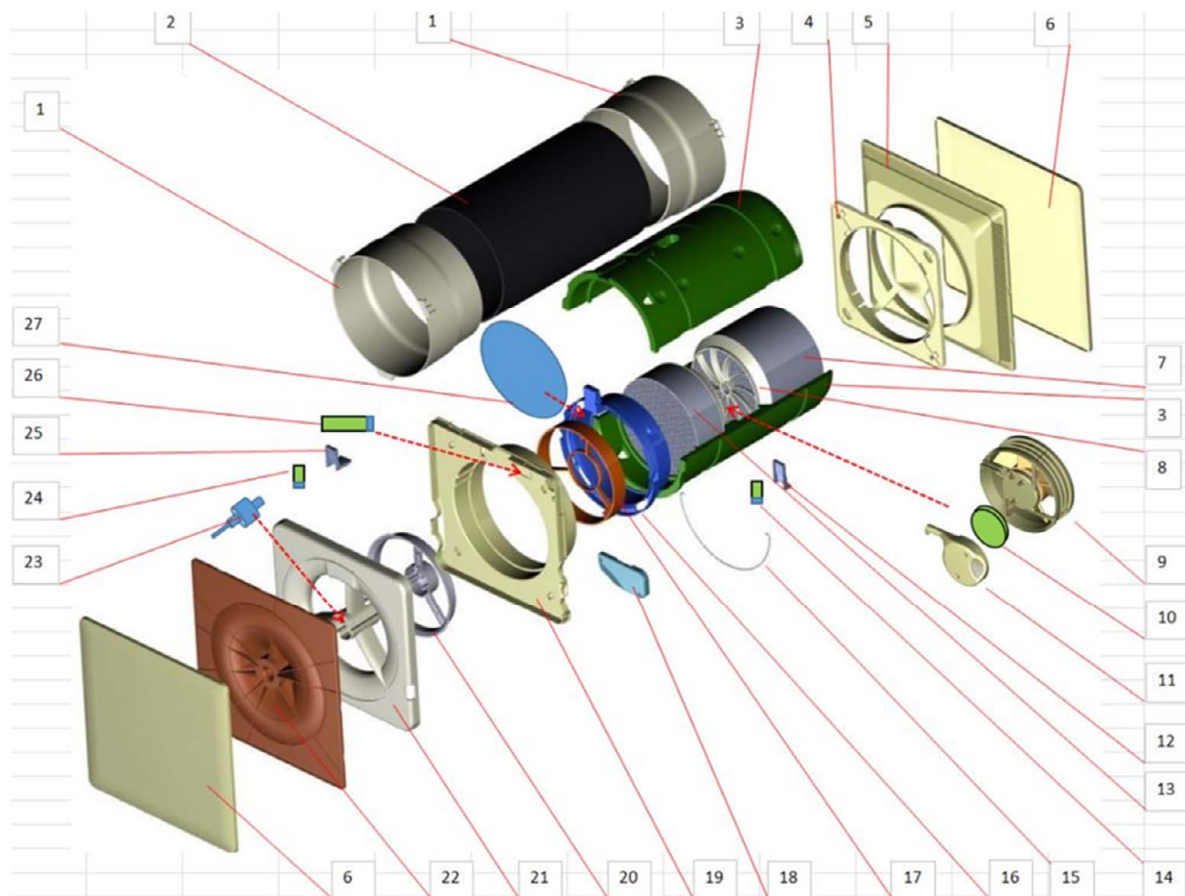


Elektronische Kopie der abZ des DIBt: Z-51.3-433

Dezentrales Lüftungssystem mit Wärmerückgewinnung Typ "Leaf 1"

Gerätedarstellung,
 Geräteschnitt mit Gerätemaßen,

Anlage 1



Pos	Bauteilbenennung	Pos	Bauteilbenennung	Pos	Bauteilbenennung
1	Adapter Wanddurchführungsrohr	10	Steuerplatine	19	Wandanschluss innen
2	Wanddurchführungsrohr	11	Ventilatorendeckel	20	Deckel Stepmotor
3	Halbschale Kartusche	12	Platinendeckel Frontabdeckung	21	Abdeckung Wandanschluss
4	Wandanschluss außen	13	Keramik-Körper Ø143 x 50	22	Trägerplatte Designblende
5	Außengitter	14	Platine Kartusche	23	Platine Stepmotor
6	Designblende	15	Drahtbügel	24	Stepmotor
7	Keramik-Körper Ø143 x 100	16	Filteraufnahme	25	Übergabeplatine
8	Drallscheibe	17	Filterhaltering	26	Platinendeckel Filteraufnahme
9	Ventilator	18	Platinendeckel Wandanschluss	27	Filter ISO Coarse ≥ 65%

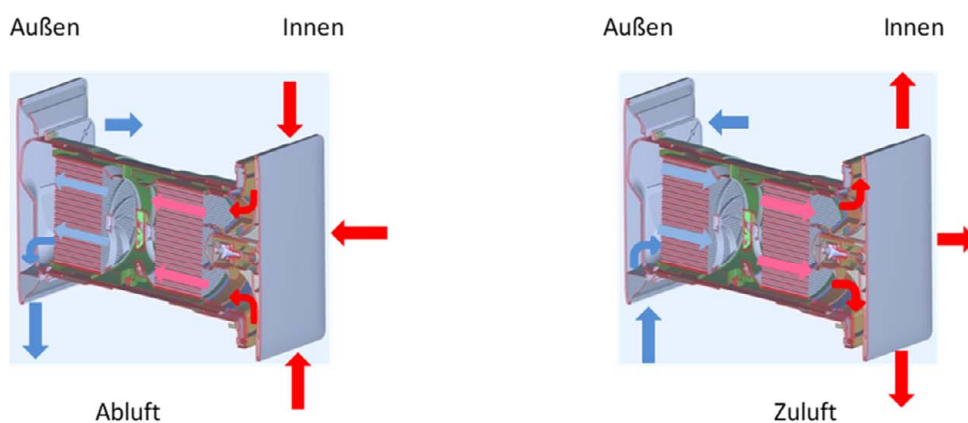
Dezentrales Lüftungssystem mit Wärmerückgewinnung Typ "Leaf 1"

Explosionsdarstellung mit Bauteilbeschriftung

Anlage 2



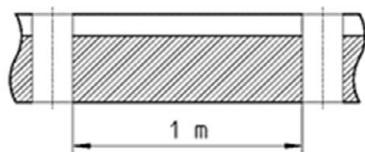
Schematische Darstellung - Luftführung



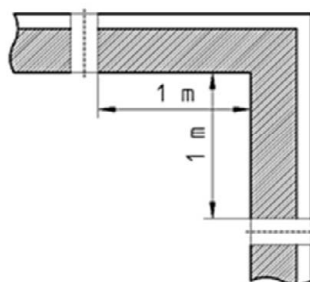
Dezentrales Lüftungssystem mit Wärmerückgewinnung Typ "Leaf 1"

Schaltungsmöglichkeiten,
schematische Darstellung - Luftführung

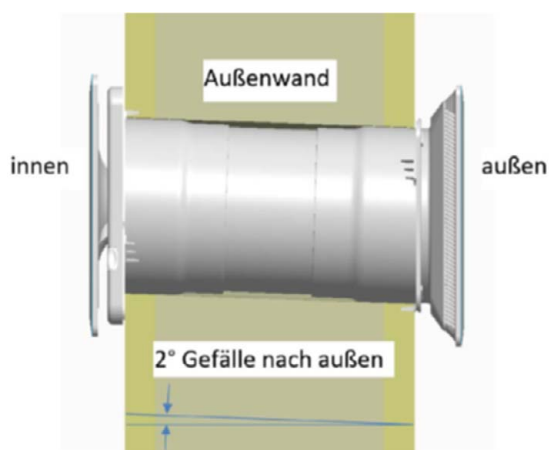
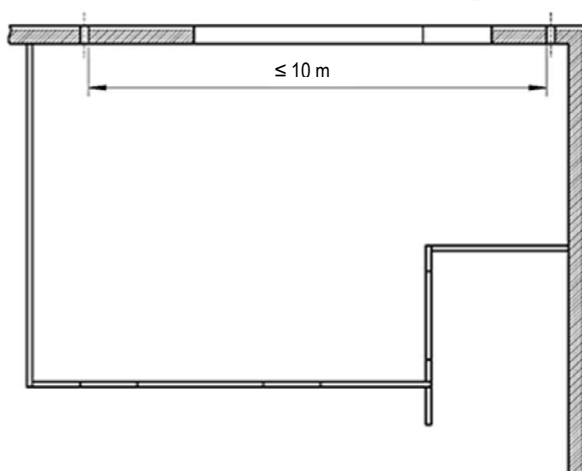
Anlage 3



Einbau horizontal an einer Wand



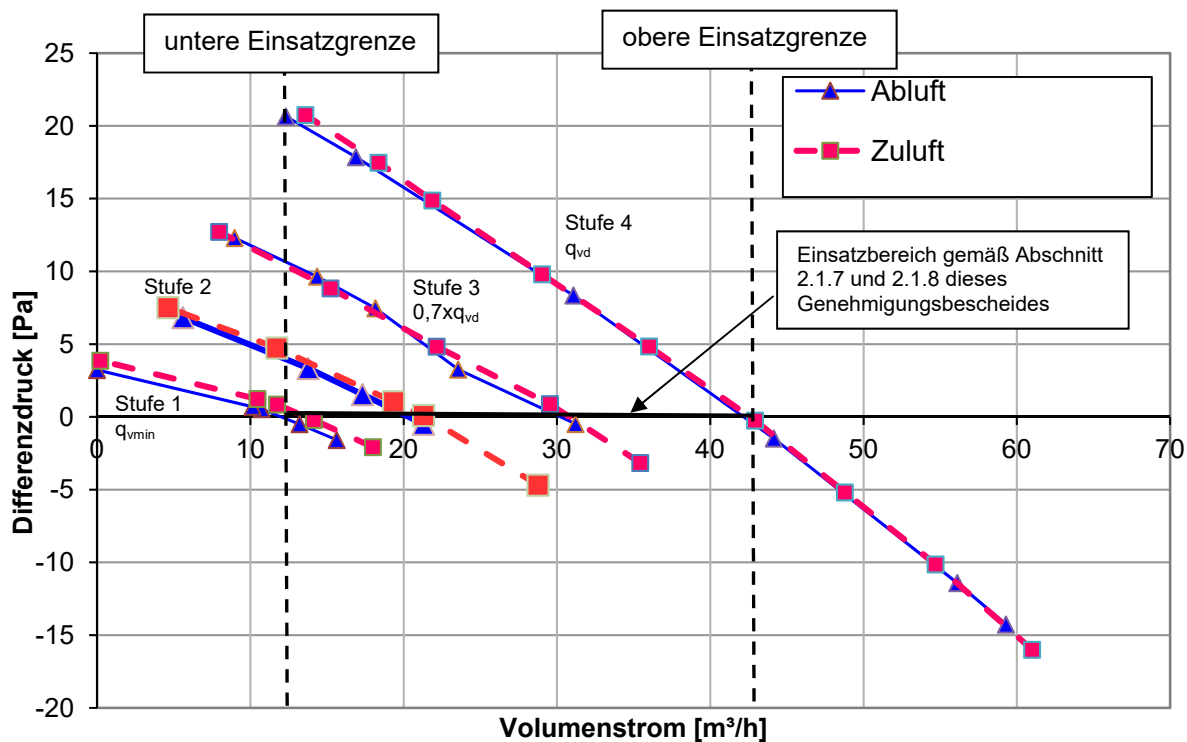
Einbau über Eck



Dezentrales Lüftungssystem mit Wärmerückgewinnung Typ "Leaf 1"

Einbausituation mit Abstandsmaßen,
 Schnittdarstellung Geräteeinbau mit Gefälle

Anlage 4



Elektronische Kopie der abZ des DIBt: Z-51.3-433

Dezentrales Lüftungssystem mit Wärmerückgewinnung Typ "Leaf 1"

Druck-/ Volumenstromkennlinien
 Außen-/Zuluft und Ab-/Fortluft

Anlage 5

Kenngrößen des Lüftungsgerätes mit Wärmerückgewinnung zur Ermittlung der Anlagenaufwandszahl gemäß DIN V 4701-10:2003-08 unter Nutzung des detaillierten Berechnungsverfahrens der v. g. Norm

1 Allgemeine Angaben zum Lüftungsgerät:

- 1.1 Art der Wärmerückgewinnung
 Wärmeübertrager Zuluft/Abluft-Wärmepumpe Abluft/Wasser-Wärmepumpe
- 1.2 Bezogen auf die Nutzungseinheit ist das Lüftungsgerät ein
 dezentrales Lüftungsgerät zentrales Lüftungsgerät.

2 Kenngrößen für die Ermittlung der Wärmeerzeugung nach dem detaillierten Berechnungsverfahren gemäß DIN V 4701-10:2003-08

- 2.1 Wärmebereitstellungsgrad η'_{WRG} , spezifische elektrische Leistungsaufnahme (p_{el})
 Die angegebenen Werte für den Wärmebereitstellungsgrad gelten nicht, wenn die dezentralen Lüftungsgeräte mit Wärmerückgewinnung vom Typ "Leaf 1" in der Betriebsweise "Zu- und Abluftbetrieb" (siehe Abschnitt 2.1.4 dieses Genehmigungsbescheides) betrieben werden. Die angegebenen Kennwerte gelten nur für den Einsatz in nicht windexponierten Lagen mit mittleren Windgeschwindigkeiten < 4 m/s.

Tabelle 1: Wärmebereitstellungsgrad (η'_{WRG}), spezifische elektrische Leistungsaufnahme (p_{el})

Volumenstrom q_v in [m ³ /h]	mittlerer Wärmebereitstellungsgrad η'_{WRG} [-] ^{1,2}	spezifische elektrische Leistungsaufnahme p_{el} in [W/(m ³ /h)] ³
13 ≤ q_v ≤ 44	0,80	0,13

¹ Dieser Wert berücksichtigt jeweils die Effekte der Wärmeverluste über das Gehäuse, des Frostschutzbetriebes, sowie der Volumenstrombalance gemäß DIN V 4701-10 und setzt voraus, dass das dezentrale Lüftungssystem mit Wärmerückgewinnung vom Typ "Leaf 1" unter Verwendung eines Gerätepaares im Volumenstrombereich des in der Anlage 5 dargestellten Kennfeldes betrieben wird.

² Mittelwert bei den Außenluftzuständen 1 und 2; $0,7 \times q_{vd}$ (q_{vref}) und 0 Pa

³ Mittelwert aus Ab- und Zuluftvolumenstrom bei $0,7 \times q_{vd}$ (q_{vref}) und 0 Pa

2.2 volumenstrombezogene elektrische Leistungsaufnahme p_{el} der Lüftungsgeräte

	$p_{stat.}$ [Pa]	mittl. Volumenstrom q_v [m ³ /h]	spez. elektr. Leistungsaufnahme p_{el} [W/(m ³ /h)]
Stufe 1 (q_{min})	0	13	0,19
Stufe 2	0	22	0,15
Stufe 3 ($0,7 \times q_{vd}$)	0	30	0,13
Stufe 4 (q_{vd})	0	44	0,14

- 2.3 Anlagenluftwechsel
 Für die Festlegung des Anlagenluftwechsels der mit den Lüftungsgeräten errichteten Lüftungsanlagen ist zu beachten, dass die Lüftungsgeräte im entsprechenden Volumenstrombereich von 13 m³/h bis 44 m³/h gemäß Anlage 5 dieser Zulassung betrieben werden.

3 Angaben zum Lüftungsgerät zur Ermittlung der Wärmeübergabe der Zuluft an den Raum gemäß DIN V 4701-10:2003-08, Tabelle 5.2-1

Das Lüftungsgerät ist nicht mit einer Zusatzheizung zur Nacherwärmung der Zuluft ausgestattet.

Dezentrales Lüftungssystem mit Wärmerückgewinnung Typ "Leaf 1"

GEG - Kennwerte

Anlage 6