

**Allgemeine
bauaufsichtliche
Zulassung/
Allgemeine
Bauartgenehmigung**

Eine vom Bund und den Ländern gemeinsam
getragene Anstalt des öffentlichen Rechts

**Zulassungs- und Genehmigungsstelle
für Bauprodukte und Bauarten**

Datum: 22.06.2021 Geschäftszeichen:
III 53-1.53.5-2/21

**Nummer:
Z-53.5-496**

Geltungsdauer
vom: **24. Juni 2021**
bis: **12. August 2024**

Antragsteller:
Michael Untiedt, Entwicklung & Produktion
Goethestraße 7
89343 Jettingen-Scheppach

Gegenstand dieses Bescheides:

**Wasserlose Urinale mit der Bezeichnung "WaterSave Urinal V2A" und "WaterSave Urinal GFK"
mit austauschbarem Geruchsverschluss mit der Bezeichnung "WaterSave Geruchsverschluss"
mit NBR- oder PU-Membran**

Der oben genannte Regelungsgegenstand wird hiermit allgemein bauaufsichtlich
zugelassen/genehmigt.
Dieser Bescheid umfasst sechs Seiten und fünf Anlagen.

DIBt

I ALLGEMEINE BESTIMMUNGEN

- 1 Mit diesem Bescheid ist die Verwendbarkeit bzw. Anwendbarkeit des Regelungsgegenstandes im Sinne der Landesbauordnungen nachgewiesen.
- 2 Dieser Bescheid ersetzt nicht die für die Durchführung von Bauvorhaben gesetzlich vorgeschriebenen Genehmigungen, Zustimmungen und Bescheinigungen.
- 3 Dieser Bescheid wird unbeschadet der Rechte Dritter, insbesondere privater Schutzrechte, erteilt.
- 4 Dem Verwender bzw. Anwender des Regelungsgegenstandes sind, unbeschadet weitergehender Regelungen in den "Besonderen Bestimmungen", Kopien dieses Bescheides zur Verfügung zu stellen. Zudem ist der Verwender bzw. Anwender des Regelungsgegenstandes darauf hinzuweisen, dass dieser Bescheid an der Verwendungs- bzw. Anwendungsstelle vorliegen muss. Auf Anforderung sind den beteiligten Behörden ebenfalls Kopien zur Verfügung zu stellen.
- 5 Dieser Bescheid darf nur vollständig vervielfältigt werden. Eine auszugsweise Veröffentlichung bedarf der Zustimmung des Deutschen Instituts für Bautechnik. Texte und Zeichnungen von Werbeschriften dürfen diesem Bescheid nicht widersprechen, Übersetzungen müssen den Hinweis "Vom Deutschen Institut für Bautechnik nicht geprüfte Übersetzung der deutschen Originalfassung" enthalten.
- 6 Dieser Bescheid wird widerruflich erteilt. Die Bestimmungen können nachträglich ergänzt und geändert werden, insbesondere, wenn neue technische Erkenntnisse dies erfordern.
- 7 Dieser Bescheid bezieht sich auf die von dem Antragsteller gemachten Angaben und vorgelegten Dokumente. Eine Änderung dieser Grundlagen wird von diesem Bescheid nicht erfasst und ist dem Deutschen Institut für Bautechnik unverzüglich offenzulegen.

II BESONDERE BESTIMMUNGEN

1 Regelungsgegenstand und Verwendungs- bzw. Anwendungsbereich

Regelungsgegenstand dieses Bescheids sind:

- wasserlose Urinale mit der Bezeichnung "WaterSave Urinal V2A" sowie
- "WaterSave Urinal GFK" mit austauschbarem Geruchsverschluss mit der Bezeichnung "WaterSave Geruchsverschluss".

Die Urinalbecken bestehen aus GFK oder Edelstahl.

Der "WaterSave Geruchsverschluss" ist als Einwegventil ausgelegt, dessen Verschluss solange gewährleistet ist, bis die Gewichtskraft der über der Austrittsöffnung anstehenden Flüssigkeit die Gewichtskraft und die Adhäsivkräfte der abdichtenden elastischen Klappe übersteigen.

Das Ventil ist mit einem Deckel ausgestattet, welcher das Eindringen von Fremdkörpern verhindert, und der bei Bedarf, von der Unterseite mit einem Reinigungsmittel befüllt werden kann.

Die Urinale sind zur Ableitung von Urin in Entwässerungsanlagen für Gebäude und Grundstücke entsprechend DIN 1986-100¹ bestimmt, in denen ein regelmäßiger Wartungs- und Reinigungsdienst der Urinale sichergestellt ist. Eine Wasserspülung nach jeder Nutzung entfällt.

Die Verwendung der Urinale ist ausschließlich in Räumen zulässig, in denen ein regelmäßiger Reinigungsdienst vorgehalten werden kann.

2 Bestimmungen für das Bauprodukt/die Bauprodukte

2.1 Eigenschaften und Zusammensetzung

2.1.1 Allgemeines

Die "WaterSave Urinale" verfügen über einen wasserlosen Geruchsverschluss mit der Bezeichnung "WaterSave Geruchsverschluss". Darüber hinaus entsprechen sie den Anforderungen an wandhängende Urinal nach DIN EN 13407².

Der Ablaufstutzen aus Polypropylen (PP) entspricht den Bestimmungen von DIN EN 1451-1³.

2.1.2 Werkstoffe

Die "WaterSave Urinale" bestehen aus glasfaserverstärktem Kunststoff (GFK) oder Edelstahl (V2A).

Die Bauteile des "WaterSave Geruchsverschlusses" bestehen entsprechend der Darstellung in den Anlagen 4 und 5 aus Polypropylen (PP), Polyethylen (PE), Polyamid (PA) und Nitrilkautschuk (NBR).

Alle Werkstoffe entsprechen den beim Deutschen Institut für Bautechnik (DIBt) hinterlegten Angaben.

2.1.3 Form und Abmessungen

Form und die Abmessungen der wasserlosen Urinale entsprechen den Angaben in den Anlagen 1 und 2.

Form, Abmessungen und Aufbau des "WaterSave Geruchsverschlusses" entsprechen den Angaben in den Anlagen 3 bis 5.

1	DIN 1986-100	Entwässerungsanlagen für Gebäude und Grundstücke – Teil 100: Bestimmungen in Verbindung mit DIN EN 752 und DIN EN 12056; Ausgabe: 2016-12
2	DIN EN 13407	Wandhängende Urinale - Funktionsanforderungen und Prüfverfahren; Deutsche Fassung FprEN 13407:2014; Ausgabe: 2015-02
3	DIN EN 1451-1	Kunststoff-Rohrleitungssysteme zum Ableiten von Abwasser (niedriger und hoher Temperatur) innerhalb der Gebäudestruktur – Polypropylen (PP) – Teil 1: Anforderungen an Rohre, Formstücke und das Rohrleitungssystem; Deutsche Fassung EN 1451-1:2018; Ausgabe:2018-10

2.1.4 Beschaffenheit

Die Oberflächen sind glatt, frei von Rissen, Blasen und Oberflächenschäden.

Die Befestigungsflächen sind frei von scharfen Kanten und Graten.

2.1.5 Dichtheit

Die "WaterSave Urinale" sind mit "WaterSave Geruchsverschluss" in Anlehnung an DIN EN 13407² wasserdicht (bei 2,45 kPa/6 h) sowie gas- und geruchdicht (bei 2,45 kPa/2 h).

2.2 Kennzeichnung

Die Urinale sowie der wasserlose Geruchsverschluss, deren Verpackung, deren Beipackzettel oder deren Lieferschein müssen vom Hersteller mit dem Übereinstimmungszeichen (Ü-Zeichen) nach den Übereinstimmungszeichen-Verordnungen (ÜZVO) der Länder gekennzeichnet werden, einschließlich der Zulassungsnummer Z-53.5-497. Die Kennzeichnung darf nur erfolgen, wenn die Voraussetzungen nach Abschnitt 2.3 erfüllt sind.

2.3 Übereinstimmungsnachweis

2.3.1 Allgemeines

Die Bestätigung der Übereinstimmung der Urinale und Geruchsverschlüsse mit den Bestimmungen der von diesem Bescheid erfassten allgemeinen bauaufsichtlichen Zulassung muss für jedes Herstellwerk mit einer Übereinstimmungserklärung des Herstellers auf der Grundlage einer Erstprüfung durch den Hersteller und einer werkseigenen Produktionskontrolle erfolgen.

Die Übereinstimmungserklärung hat der Hersteller durch Kennzeichnung der Bauprodukte mit dem Übereinstimmungszeichen (Ü-Zeichen) unter Hinweis auf den Verwendungszweck abzugeben.

2.3.2 Werkseigene Produktionskontrolle

In jedem Herstellwerk ist eine werkseigene Produktionskontrolle einzurichten und durchzuführen. Unter werkseigener Produktionskontrolle wird die vom Hersteller vorzunehmende kontinuierliche Überwachung der Produktion verstanden, mit der dieser sicherstellt, dass die von ihm hergestellten Bauprodukte den Bestimmungen dieser allgemeinen bauaufsichtlichen Zulassung entsprechen.

Die werkseigene Produktionskontrolle soll mindestens die im Folgenden aufgeführten Maßnahmen einschließen:

– Beschreibung und Überprüfung des Ausgangsmaterials und der Bestandteile:

Die Übereinstimmung der Urinale mit den Bestimmungen in Abschnitt 2.1.1 ist vom Hersteller der Urinale durch einen entsprechenden Übereinstimmungsnachweis nachzuweisen.

Die Übereinstimmung der Werkstoffe ist mit den beim DIBt hinterlegten Werkstoffangaben nach Abschnitt 2.1.2 zu überprüfen, dazu hat sich der Antragsteller die Materialeigenschaften durch Vorlage einer Werksbescheinigung 2.1 in Anlehnung an DIN EN 10204⁴, vom Vorlieferanten bei jeder Lieferung bestätigen zu lassen.

– Nachweise und Prüfungen, die am fertigen Produkt durchzuführen sind:

Die Einhaltung der Anforderungen nach den Abschnitten 2.1.2, 2.1.3, 2.1.4 und 2.2 ist einmal je Fertigungslos und bei jedem Rohstoffwechsel zu kontrollieren.

Die Ergebnisse der werkseigenen Produktionskontrolle sind aufzuzeichnen. Die Aufzeichnungen müssen mindestens folgende Angaben enthalten:

- Bezeichnung des Bauproduktes bzw. des Ausgangsmaterials und der Bestandteile,
- Art der Kontrolle oder Prüfung,

⁴ DIN EN 10204

Metallische Erzeugnisse - Arten von Prüfbescheinigungen; Deutsche Fassung
EN 10204:2004; Ausgabe: 2005-01

- Datum der Herstellung und der Prüfung des Bauproduktes bzw. des Ausgangsmaterials oder der Bestandteil,
- Ergebnis der Kontrollen und Prüfungen und soweit zutreffend, Vergleich mit den Anforderungen und
- Unterschrift des für die werkseigene Produktionskontrolle Verantwortlichen.

Die Aufzeichnungen sind mindestens fünf Jahre aufzubewahren. Sie sind dem Deutschen Institut für Bautechnik und der zuständigen obersten Bauaufsichtsbehörde auf Verlangen vorzulegen.

Bei ungenügendem Prüfergebnis sind vom Hersteller unverzüglich die erforderlichen Maßnahmen zur Abstellung des Mangels zu treffen. Bauprodukte, die den Anforderungen nicht entsprechen, sind so zu handhaben, dass Verwechslungen mit übereinstimmenden ausgeschlossen werden. Nach Abstellung des Mangels ist – soweit technisch möglich und zum Nachweis der Mängelbeseitigung erforderlich – die betreffende Prüfung unverzüglich zu wiederholen.

3 Bestimmungen für Planung, Bemessung und Ausführung

3.1 Bestimmungen für Entwurf und Bemessung

Bei Planung, Bemessung und Einbau ist DIN EN 12056-1⁵ in Verbindung mit DIN 1986-100¹ zu beachten.

3.2 Bestimmungen für die Ausführung

Der Anschluss an die Entwässerungsleitung erfolgt mit einem Anschlussstück entsprechend DIN EN 1451-1³. Nach dem Urinal darf kein weiterer Siphon montiert werden.

Es sind die Montageanleitungen des Herstellers zu beachten.

An eine Sammelanschlussleitung dürfen jeweils nur Urinalbecken ohne Wasserspülung angeschlossen werden. Die Anzahl sollte auf maximal sieben Urinalbecken pro Sammelanschlussleitung begrenzt werden.

Bei der Montage der wasserlosen Urinalbecken ist insbesondere sicherzustellen, dass die Trennfuge zwischen Becken und Wand so abgedichtet wird (z. B. Silikon), dass kein Spritzwasser (z. B. bei der Reinigung) hinter das Urinal gelangen kann.

3.3 Erklärung der Übereinstimmung

Der Errichter der Entwässerungsanlage mit wasserlosen Urinalen nach Abschnitt 1 hat gegenüber dem Auftraggeber (Bauherrn) schriftlich die Übereinstimmung der ausgeführten Entwässerungsanlage mit den Bestimmungen der Abschnitte 3.1 und 3.2 zur Anwendung des Zulassungsgegenstandes zu erklären.

4 Bestimmungen für die Nutzung, Unterhalt und Wartung

Zur Sicherstellung der Anforderungen an die Hygiene sind die Reinigungsanleitung des Herstellers einzuhalten und die Anleitung des Herstellers für den Wechsel des jeweiligen Geruchsverschlusses zu beachten.

Die Reinigung des Urinals sollte mindestens einmal täglich erfolgen. Die vom Hersteller empfohlenen Reinigungsmittel sind zu verwenden, wobei grundsätzlich deren Umweltverträglichkeit beachtet werden muss.

⁵ DIN EN 12056-1 Schwerkraftentwässerungsanlagen innerhalb von Gebäuden – Teil 1: Allgemeine und Ausführungsanforderungen; Deutsche Fassung EN 12056-1:2000; Ausgabe: 2001-01

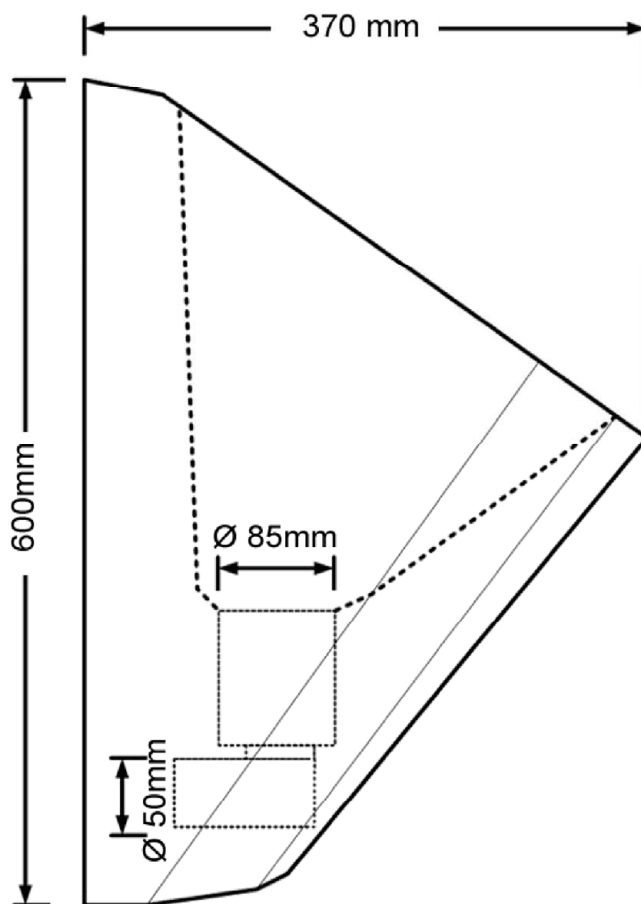
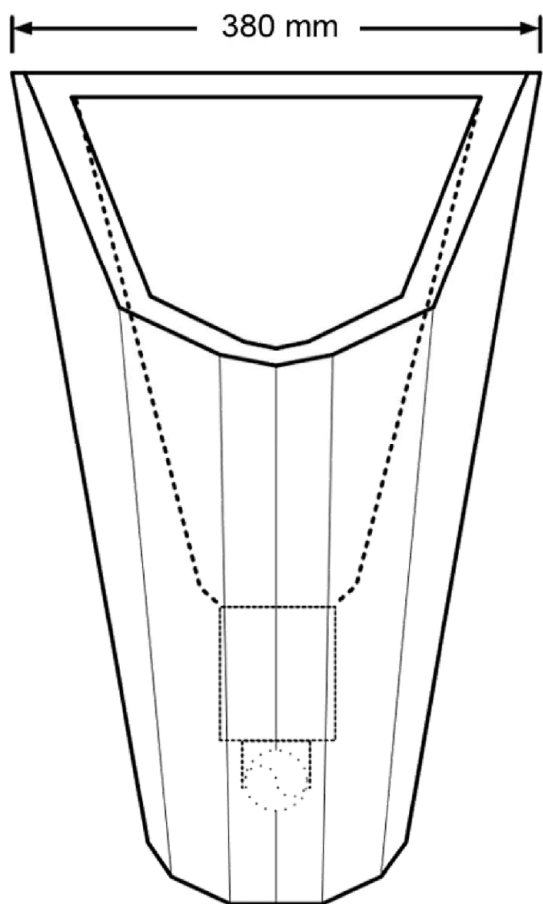
Der Geruchsverschluss ist regelmäßig spätestens nach ca. 15.000 Benutzungen komplett auszutauschen.

Der ordnungsgemäße Betrieb der Urinale ist nur bei Durchführung einer regelmäßigen Reinigung und Wartung gewährleistet. Der Hersteller hat hierauf in den Begleitdokumenten der Urinale hinzuweisen.

Ronny Schmidt
Referatsleiter

Beglaubigt
Samuel

(Maße in mm)

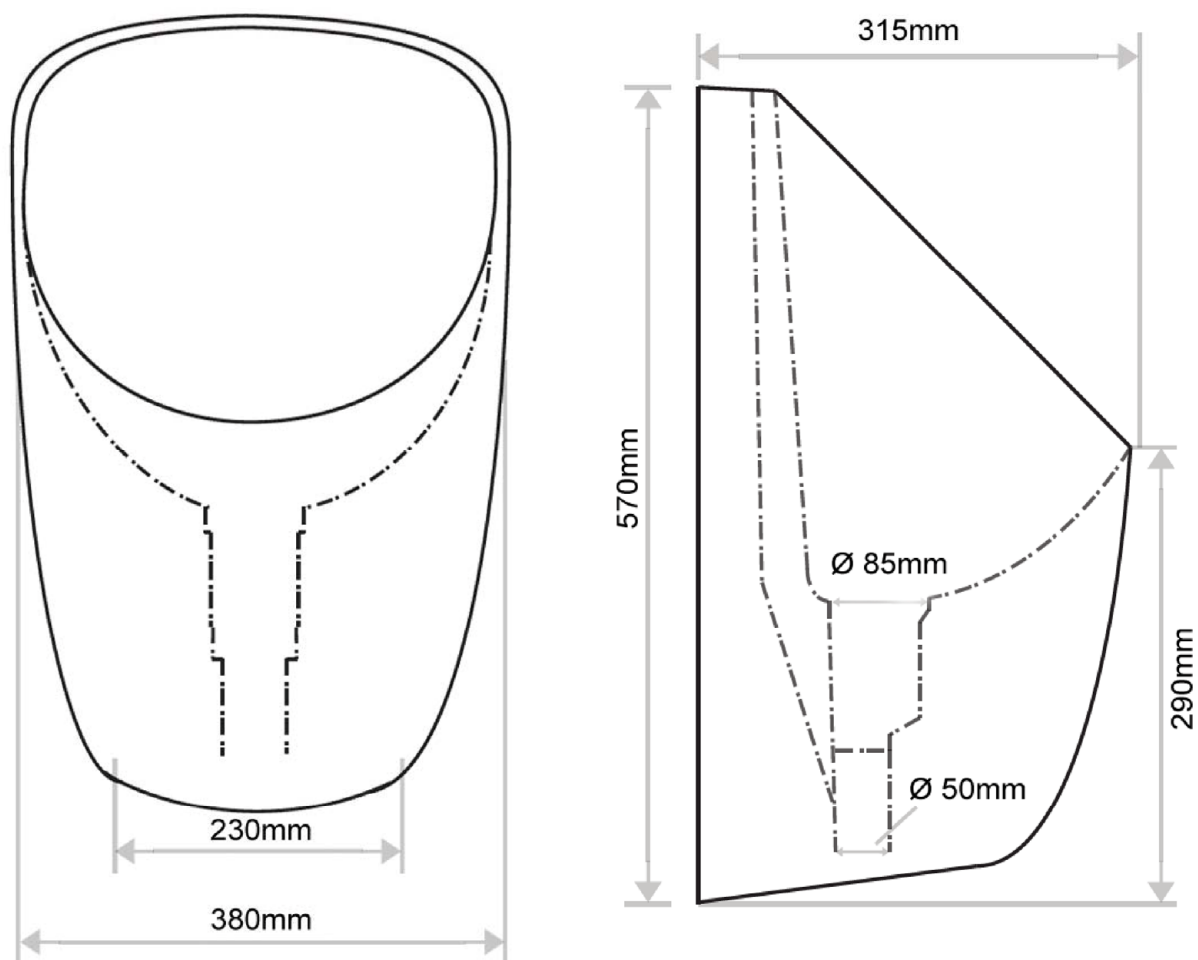


Wasserlose Urinale mit der Bezeichnung "WaterSave Urinal V2A" und "WaterSave Urinal GFK" mit austauschbarem Geruchsverschluss mit der Bezeichnung "WaterSave

Urinal ExpliCit

Anlage 1

(Maße in mm)

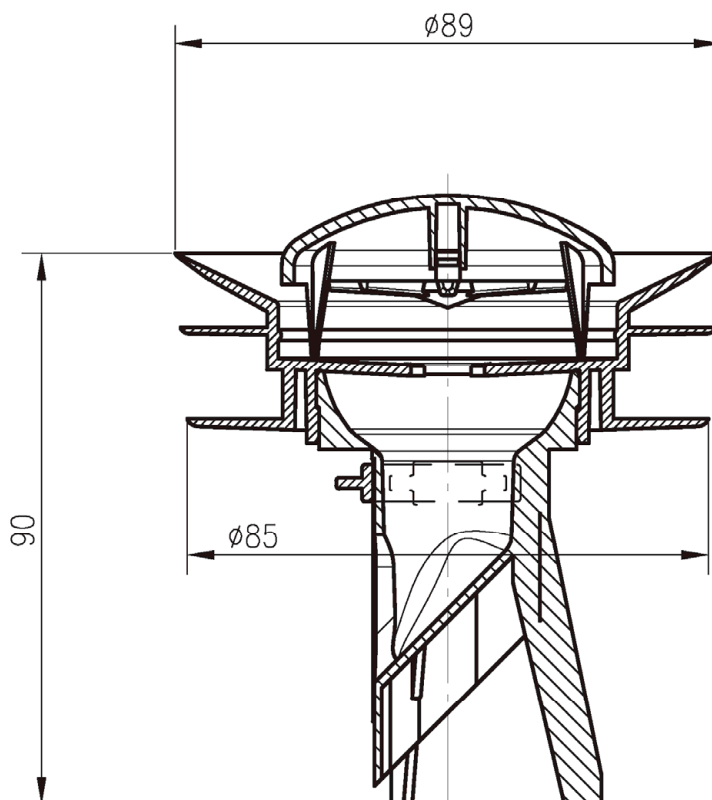


Elektronische Kopie der abZ des DIBt: Z-53.5-496

Wasserlose Urinale mit der Bezeichnung "WaterSave Urinal V2A" und "WaterSave Urinal GFK" mit austauschbarem Geruchsverschluss mit der Bezeichnung "WaterSave

Urinal SirOne

Anlage 2

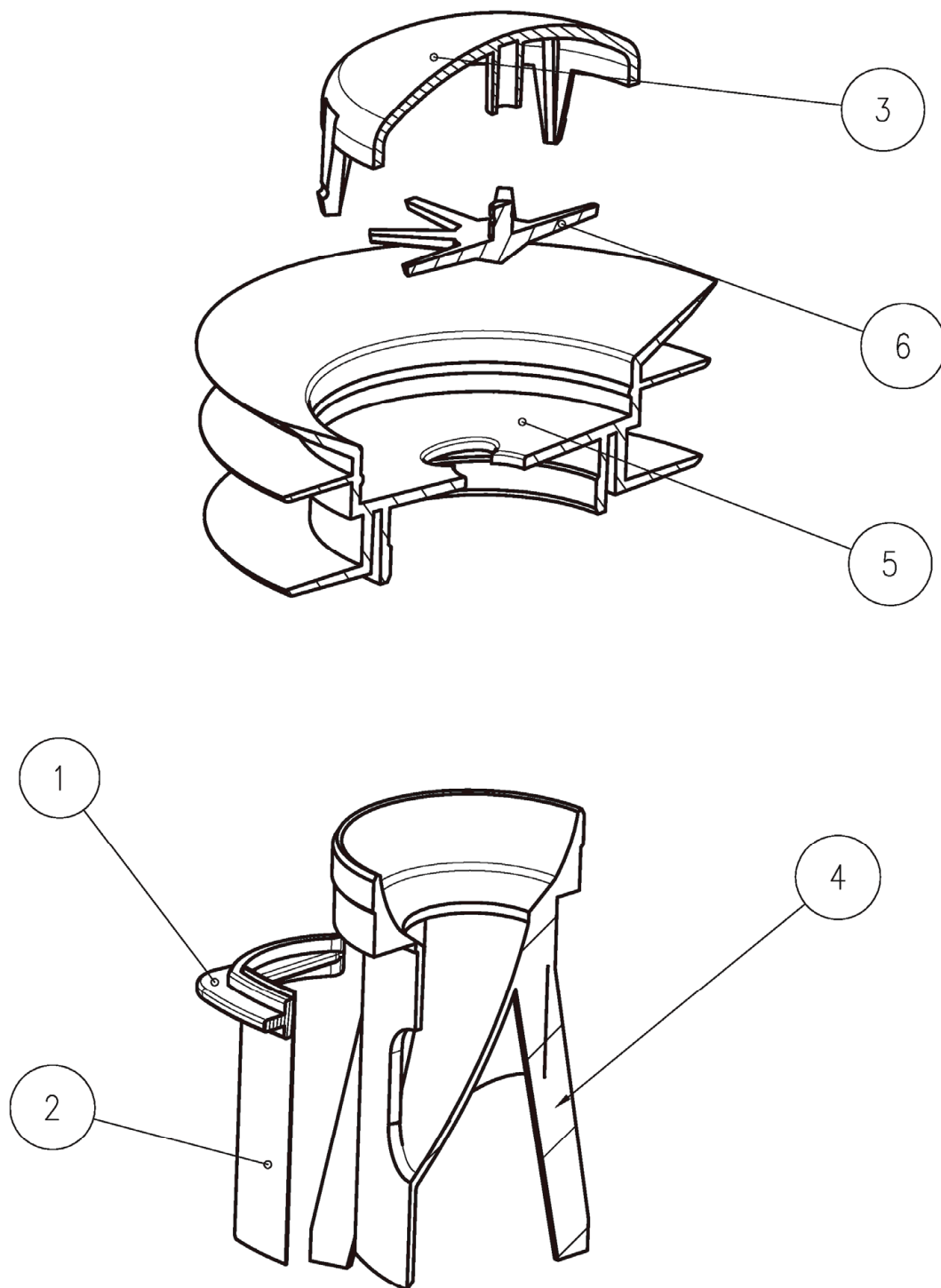


Elektronische Kopie der abZ des DIBt: Z-53.5-496

Wasserlose Urinale mit der Bezeichnung "WaterSave Urinal V2A" und "WaterSave Urinal GFK" mit austauschbarem Geruchsverschluss mit der Bezeichnung "WaterSave

WaterSave Geruchsverschluss

Anlage 3



Wasserlose Urinale mit der Bezeichnung "WaterSave Urinal V2A" und "WaterSave Urinal GFK" mit austauschbarem Geruchsverschluss mit der Bezeichnung "WaterSave

WaterSave Geruchsverschluss Einzelteile

Anlage 4

Materialbeschreibung für WaterSave Geruchverschluss

Nr. in Zeichnung	Bezeichnung	Material
3	Deckel	PP
6	Clipp	PP
5	Teller	PE
4	Separator/Ventil	PP
1	Klammer	PA Durethan
2	Klappe	NBR 1534 K

Wasserlose Urinale mit der Bezeichnung "WaterSave Urinal V2A" und "WaterSave Urinal GFK" mit austauschbarem Geruchsverschluss mit der Bezeichnung "WaterSave

WaterSave Geruchsverschluss

Anlage 5