

**Allgemeine
bauaufsichtliche
Zulassung/
Allgemeine
Bauartgenehmigung**

Eine vom Bund und den Ländern gemeinsam
getragene Anstalt des öffentlichen Rechts

**Zulassungs- und Genehmigungsstelle
für Bauprodukte und Bauarten**

Datum: 30.08.2021 Geschäftszeichen: II 33-1.54.6-10/01-6

**Nummer:
Z-54.6-340**

Geltungsdauer
vom: **30. August 2021**
bis: **1. Juli 2026**

Antragsteller:
WALPOL GmbH
Benzstraße 13
45891 Gelsenkirchen

Gegenstand dieses Bescheides:
Fettabscheider aus Edelstahl für bewegliche Spüleinrichtungen
WNG

Der oben genannte Regelungsgegenstand wird hiermit allgemein bauaufsichtlich
zugelassen/ genehmigt.
Dieser Bescheid umfasst fünf Seiten und vier Anlagen.
Diese allgemeine bauaufsichtliche Zulassung/allgemeine Bauartgenehmigung ersetzt die allgemeine
bauaufsichtliche Zulassung Nr. Z-54.6-224 vom 20.12.2018.

I ALLGEMEINE BESTIMMUNGEN

- 1 Mit diesem Bescheid ist die Verwendbarkeit bzw. Anwendbarkeit des Regelungsgegenstandes im Sinne der Landesbauordnungen nachgewiesen.
- 2 Dieser Bescheid ersetzt nicht die für die Durchführung von Bauvorhaben gesetzlich vorgeschriebenen Genehmigungen, Zustimmungen und Bescheinigungen.
- 3 Dieser Bescheid wird unbeschadet der Rechte Dritter, insbesondere privater Schutzrechte, erteilt.
- 4 Dem Verwender bzw. Anwender des Regelungsgegenstandes sind, unbeschadet weitergehender Regelungen in den "Besonderen Bestimmungen", Kopien dieses Bescheides zur Verfügung zu stellen. Zudem ist der Verwender bzw. Anwender des Regelungsgegenstandes darauf hinzuweisen, dass dieser Bescheid an der Verwendungs- bzw. Anwendungsstelle vorliegen muss. Auf Anforderung sind den beteiligten Behörden ebenfalls Kopien zur Verfügung zu stellen.
- 5 Dieser Bescheid darf nur vollständig vervielfältigt werden. Eine auszugsweise Veröffentlichung bedarf der Zustimmung des Deutschen Instituts für Bautechnik. Texte und Zeichnungen von Werbeschriften dürfen diesem Bescheid nicht widersprechen, Übersetzungen müssen den Hinweis "Vom Deutschen Institut für Bautechnik nicht geprüfte Übersetzung der deutschen Originalfassung" enthalten.
- 6 Dieser Bescheid wird widerruflich erteilt. Die Bestimmungen können nachträglich ergänzt und geändert werden, insbesondere, wenn neue technische Erkenntnisse dies erfordern.
- 7 Dieser Bescheid bezieht sich auf die von dem Antragsteller gemachten Angaben und vorgelegten Dokumente. Eine Änderung dieser Grundlagen wird von diesem Bescheid nicht erfasst und ist dem Deutschen Institut für Bautechnik unverzüglich offenzulegen.

II BESONDERE BESTIMMUNGEN

1 Regelungsgegenstand und Verwendungs- bzw. Anwendungsbereich

Regelungsgegenstand sind Fettabscheider für bewegliche Spüleinrichtungen aus Edelstahl in verschiedenen Baugrößen mit der Bezeichnung WNG-1, WNG-2 und WNG-3 gemäß den Angaben der Anlage 1 (nachfolgend als Abscheider bezeichnet).

Die Abscheider sind zum Anschluss jeweils einer beweglichen gewerblichen Spülmaschine mit einem maximalen Wasserbedarf von 5 l pro Spülzyklus und einer Spülzeit von mindestens einer Minute bestimmt. Neben der Spülmaschine darf maximal noch ein Ablauf einer Einrichtung angeschlossen werden, die zum Vorspülen des Geschirrs verwendet wird und nur kurzzeitig in Betrieb ist.

Die Abscheider sind nicht zur ortsfesten Installation vorgesehen.

Mit dieser allgemeinen bauaufsichtlichen Zulassung/allgemeine Bauartgenehmigung werden neben den bauaufsichtlichen auch die wasserrechtlichen Anforderungen im Sinne der Verordnungen der Länder zur Feststellung der wasserrechtlichen Eignung von Bauprodukten und Bauarten durch Nachweise nach den Landesbauordnungen (WasBauPVO) erfüllt.

2 Bestimmungen für das Bauprodukt

2.1 Eigenschaften und Aufbau der Abscheider

Die Abscheider sind nach den "Anforderungen an Fettabscheider für bewegliche Spüleinrichtungen" des DIBt in der zum Zeitpunkt der Erteilung der Zulassung gültigen Fassung beurteilt. Die Abscheider bewirken die Trennung organischer Fette und Öle vom Schmutzwasser allein aufgrund der Schwerkraft.

Die Abscheider entsprechen hinsichtlich der Gestaltung, der verwendeten Werkstoffe und der Maße den Angaben der Anlagen 1 bis 3.

2.2 Herstellung und Kennzeichnung

2.2.1 Herstellung

2.2.1.1 Abscheider

Die Abscheider sind werkmäßig durch Einbau der Einbauteile nach Abschnitt 2.2.1.3 in die Behälter nach Abschnitt 2.2.1.2 herzustellen.

2.2.1.2 Behälter aus Edelstahl

Die Behälter sind aus Stahlblechen aus nichtrostendem Stahl X5CrNi18-10 (Werkstoffnummer 1.4301) nach DIN EN 10088-2¹ mit den Abmessungen gemäß den Angaben der Anlagen 1 bis 3 und einer Wanddicke von 2 mm herzustellen.

Bei der Ausführung der Schweißnähte der Behälter sind die für Stahlbauten geltenden technischen Regeln zur Ausführung und Herstellerqualifikation zu beachten.

2.2.1.3 Einbauteile

Alle Einbauteile sind gemäß den Angaben der Anlagen 1 bis 3 in Verantwortung des Antragstellers herzustellen und in die Abscheiderbehälter einzubauen.

2.2.2 Kennzeichnung

Die Abscheider müssen vom Hersteller mit dem Übereinstimmungszeichen (Ü-Zeichen) nach den Übereinstimmungszeichen-Verordnungen der Länder gekennzeichnet werden. Die Kennzeichnung mit dem Ü-Zeichen darf nur erfolgen, wenn die Voraussetzungen nach Abschnitt 2.3 erfüllt sind.

Darüber hinaus sind die Abscheider vom Hersteller mit folgenden Angaben zu versehen:

- Fettabscheider für bewegliche Spüleinrichtungen

¹ DIN EN 10088-2:2014-02 Nichtrostende Stähle - Teil 2: Technische Lieferbedingungen für Blech und Band aus korrosionsbeständigen Stählen für allgemeine Verwendung

- Typbezeichnung
- Volumen des Abscheiders
- Herstellungsjahr
- Name oder Zeichen des Herstellers

2.2.3 Sonstiges

Sofern zutreffend sind bei der Herstellung und Kennzeichnung der Abscheider ggf. Anforderungen aus anderen Rechtsbereichen (z. B. Gesetze und Verordnungen zur Umsetzung der europäischen Niederspannungsrichtlinie, EMV-Richtlinie oder Richtlinie für Geräte und Schutzsysteme zur bestimmungsgemäßen Verwendung in explosionsgefährdeten Bereichen) zu beachten.

2.3 Übereinstimmungsbestätigung

2.3.1 Allgemeines

Die Bestätigung der Übereinstimmung der Abscheider mit den Bestimmungen dieser allgemeinen bauaufsichtlichen Zulassung muss für jedes Herstellwerk mit einer Übereinstimmungserklärung des Herstellers auf der Grundlage einer werkseigenen Produktionskontrolle erfolgen. Die Übereinstimmungserklärung hat der Hersteller durch Kennzeichnung der Bauprodukte mit dem Übereinstimmungszeichen (Ü-Zeichen) unter Hinweis auf den Verwendungszweck abzugeben.

2.3.2 Werkseigene Produktionskontrolle

In jedem Herstellwerk ist eine werkseigene Produktionskontrolle einzurichten und durchzuführen. Unter werkseigener Produktionskontrolle wird die vom Hersteller vorzunehmende kontinuierliche Überwachung der Produktion verstanden, mit der dieser sicherstellt, dass die von ihm hergestellten Bauprodukte den Bestimmungen dieser allgemeinen bauaufsichtlichen Zulassung entsprechen.

Die werkseigene Produktionskontrolle soll mindestens die im Folgenden aufgeführten Maßnahmen einschließen.

- Beschreibung und Überprüfung der Ausgangsmaterialien und der Bauteile:

Die Übereinstimmung der zugelieferten Materialien mit den Bestimmungen dieser allgemeinen bauaufsichtlichen Zulassung ist mindestens durch Werksbescheinigungen nach DIN EN 10204² durch die Lieferer nachzuweisen und die Lieferpapiere bei jeder Lieferung auf Übereinstimmung mit der Bestellung zu kontrollieren.

Die Stahlbleche müssen entsprechend den Bestimmungen der technischen Regel nach DIN EN 10088-2 hergestellt und gekennzeichnet sein. Die Kennzeichnung muss auch die für den Verwendungszweck erforderlichen wesentlichen Merkmale nach Abschnitt 2.2.1 enthalten.

- Kontrollen und Prüfungen, die am fertigen Abscheider durchzuführen sind:

- Maße

Die in den Anlagen 1 bis 3 festgelegten Maße sind an jedem Abscheider zu kontrollieren.

Sofern nach den einschlägigen DIN-Normen keine Toleranzen vorgegeben sind, gilt:

für Bauteilmaße:	Genauigkeitsgrad B nach DIN EN ISO 13920 ³
für Gefälle	+10 mm (als Basismaß gilt der Ruhewasserspiegel)
für übrige Funktionsmaße:	± 1,5 % (als Basismaß gilt der Ruhewasserspiegel)

² DIN EN 10204:2005-01

³ DIN EN ISO 13920:1996-11

Metallische Erzeugnisse; Arten von Prüfbescheinigungen

Schweißen - Allgmeintoleranzen für Schweißkonstruktionen; Längen und Winkelmaße, Form und Lage

- Wasserdichtheit

Die Wasserdichtheit ist mindestens 1 x täglich an einem Abscheider aus der laufenden Produktion durch Füllen des Abscheiders mit Wasser bis zur Oberkante des Abscheidergehäuses visuell auf äußere Leckage zu prüfen.

Die Ergebnisse der werkseigenen Produktionskontrolle sind aufzuzeichnen und auszuwerten. Die Aufzeichnungen müssen mindestens folgende Angaben enthalten:

- Bezeichnung des Bauprodukts bzw. des Ausgangsmaterials und der Bestandteile
- Art der Kontrolle oder Prüfung
- Datum der Herstellung und der Prüfung des Bauprodukts bzw. des Ausgangsmaterials oder der Bestandteile
- Ergebnis der Kontrollen und Prüfungen und, soweit zutreffend, Vergleich mit den Anforderungen
- Unterschrift des für die werkseigene Produktionskontrolle Verantwortlichen

Die Aufzeichnungen sind mindestens fünf Jahre aufzubewahren. Sie sind dem Deutschen Institut für Bautechnik, der zuständigen obersten Bauaufsichtsbehörde oder der zuständigen Wasserbehörde auf Verlangen vorzulegen.

Bei ungenügendem Prüfergebnis sind vom Hersteller unverzüglich die erforderlichen Maßnahmen zur Abstellung des Mangels zu treffen. Bauprodukte, die den Anforderungen nicht entsprechen, sind so zu handhaben, dass Verwechslungen mit übereinstimmenden ausgeschlossen werden. Nach Abstellung des Mangels ist - soweit technisch möglich und zum Nachweis der Mängelbeseitigung erforderlich - die betreffende Prüfung unverzüglich zu wiederholen.

3 Bestimmungen für Planung, Bemessung und Ausführung

Die Abscheider sind unter Berücksichtigung des Anwendungsbereichs nur an die genannten Spüleinrichtungen mit entsprechendem Abwasseranfall gemäß Abschnitt 1 anzuschließen.

Vom Hersteller ist jedem Abscheider eine Einbauanleitung beizufügen. Die Einbauanleitung ist vom Anwender zu beachten.

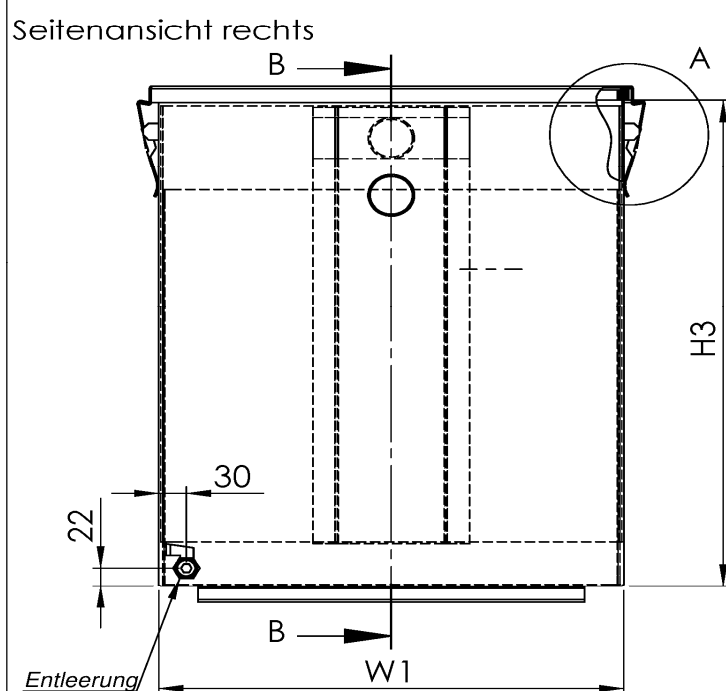
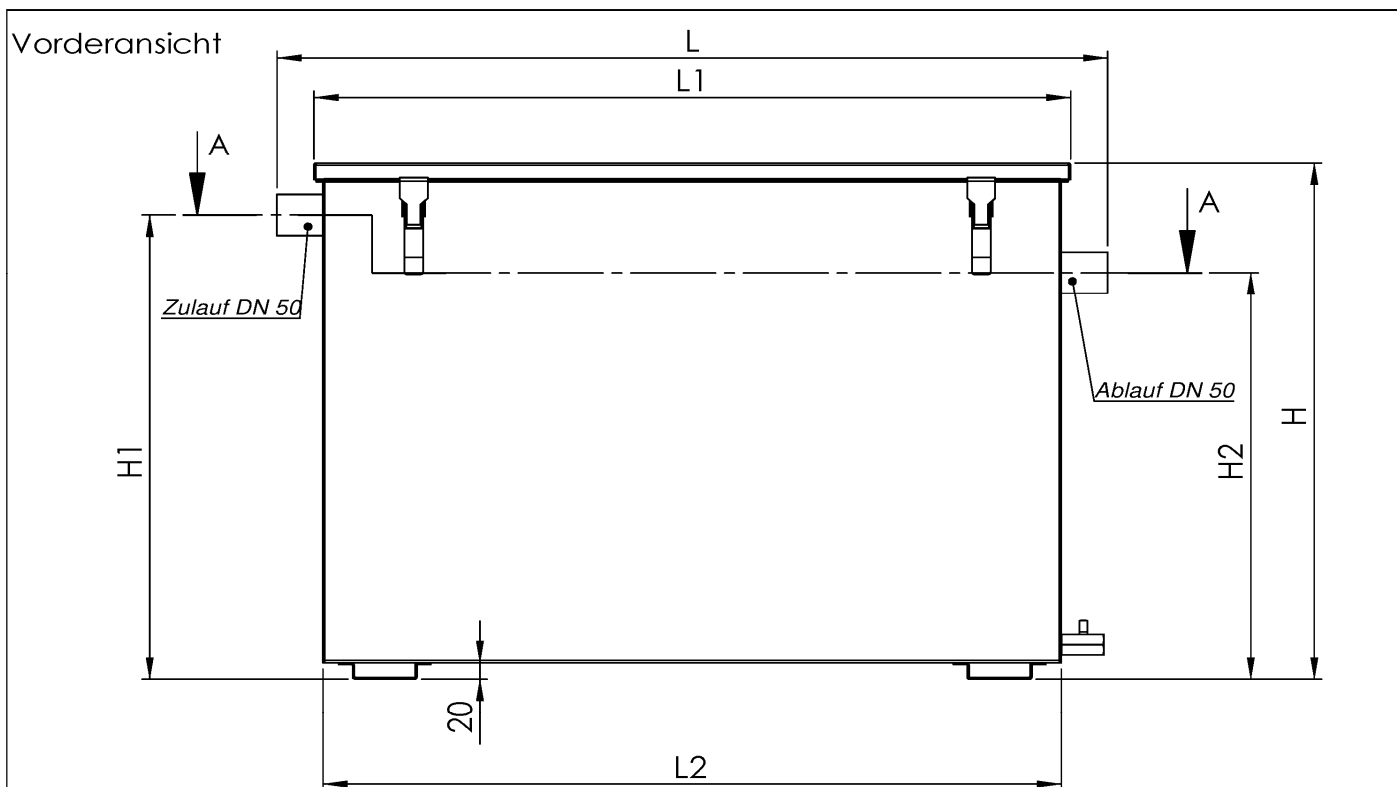
4 Bestimmungen für Betrieb und Wartung

Vom Hersteller ist jedem Abscheider eine Betriebs- und Wartungsanleitung beizufügen, die inhaltlich den Angaben der Anlage 4 entspricht.

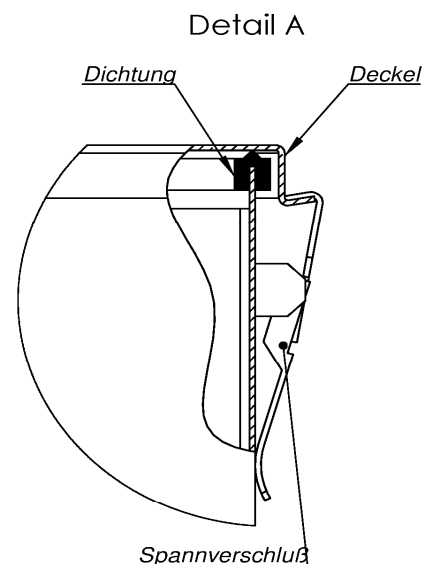
Betrieb und Wartung sind vom Anwender entsprechend den Angaben der Anlage 4 durchzuführen.

Dagmar Wahrmond
Referatsleiterin

Beglaubigt
Britta Reidt



Ausführung: ganz aus Chromnickelstahl 2mm
Bleche der W.-Nr. 1.4301
Moosgummidichtung: Werkstoff EPDM



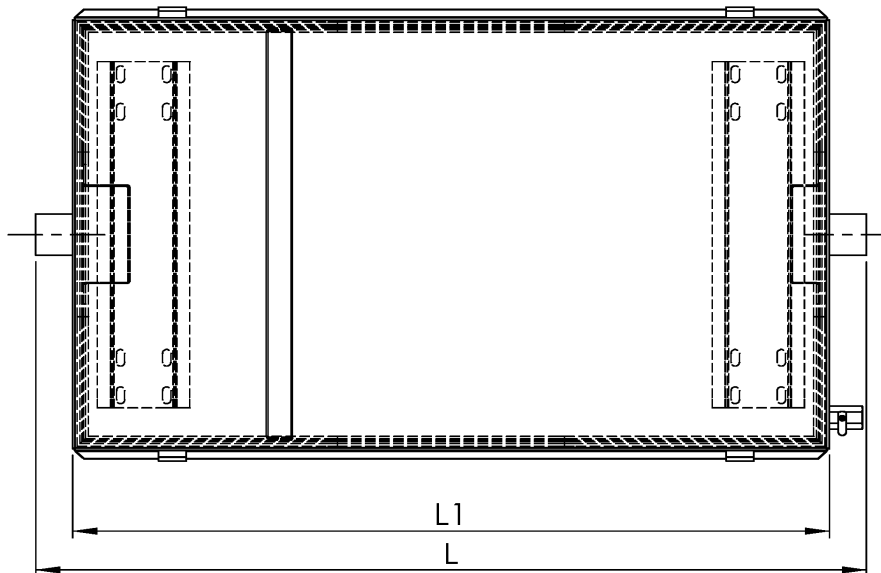
	L	H	L1	L2	W1	H1	H2	H3
WNG - 1	655	316	570	554	304	262	229	285
WNG - 2	730	408	648	630	375	340	300	378
WNG - 3	900	628	816	800	504	565	495	600

Fettabscheider aus Edelstahl für bewegliche Spüleinrichtungen
WNG

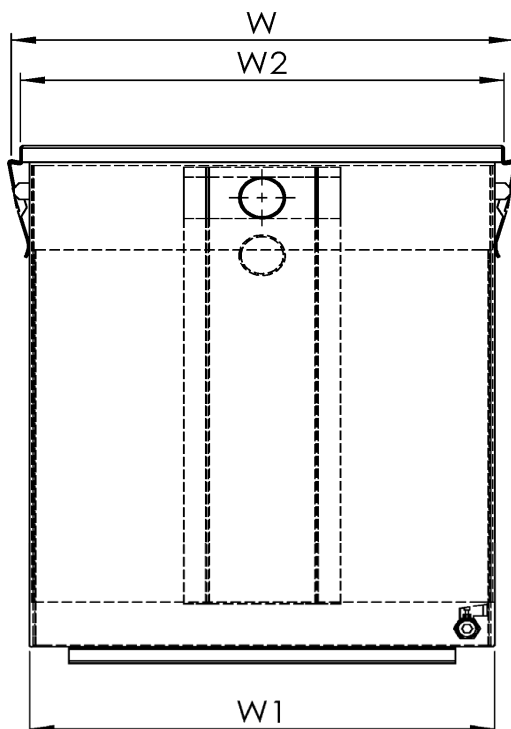
Übersicht
WNG-1, WNG-2 und WNG-3

Anlage 1

Draufsicht



Seitenansicht links



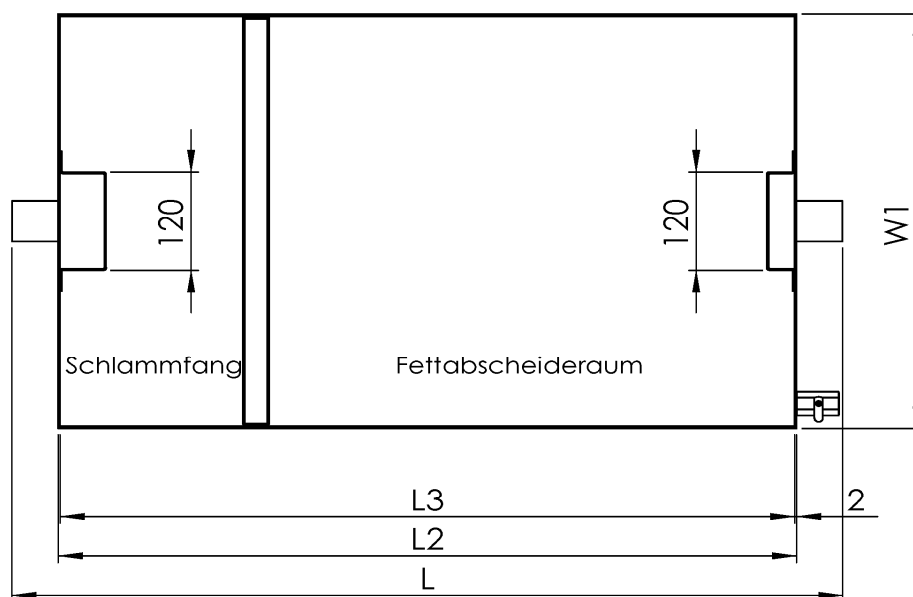
	L	W	L ₁	W ₁	W ₂
WNG - 1	655	343	570	304	320
WNG - 2	730	415	648	375	393
WNG - 3	900	547	816	504	520

Fettabscheider aus Edelstahl für bewegliche Spüleinrichtungen
WNG

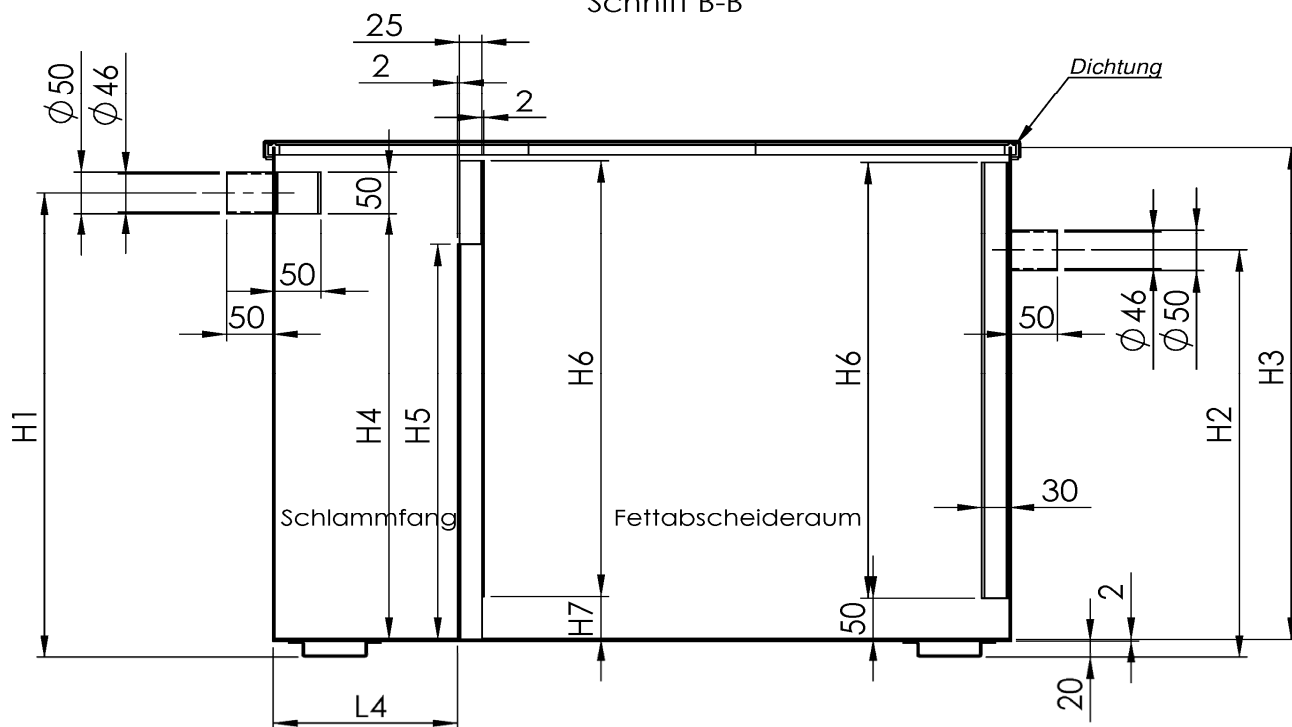
Maße
WNG-1, WNG-2 und WNG-3

Anlage 2

Schnitt A-A



Schnitt B-B



	L	L ₂	L ₃	L ₄	W ₁	H ₁	H ₂	H ₃	H ₄	H ₅	H ₆	H ₇
WNG - 1	655	554	550	175	304	262	229	285	210	190	210	52
WNG - 2	730	630	626	190	375	340	300	378	293	250	300	52
WNG - 3	900	800	796	200	504	565	495	600	518	480	530	50

Fettabscheider aus Edelstahl für bewegliche Spüleinrichtungen
WNG

Maße
WNG-1, WNG-2 und WNG-3

Anlage 3

Installations-, Bedienungs- und Wartungsanleitung

Die Fettabscheider für bewegliche Spüleinrichtungen sind für den Einsatz unter folgenden Voraussetzungen vorgesehen:

- Anschluss einer gewerblichen Spülmaschine mit einem maximalen Wasserbedarf von 5 Liter pro Spülzyklus und einer Spülzeit von 1 Minute.
- Neben Spülmaschine Anschluss höchstens einer Einrichtung zum Vorspülen des Geschirrs und kurzzeitigem Betrieb.

Installation

Aufstellung an einem frei zugänglichen Ort zur Gewährung der wöchentlichen Grundreinigung. Das Gerät ist waagrecht ausgerichtet auf einer festen Unterlage aufzustellen.

- Der höher liegende Zulauf DN 50 des Fettabscheiders ist mittels einer handelsüblichen Standard Doppelmuffe an die Abwasserzulaufleitung wasserdicht anzuschließen.
- Der tiefer liegende Ablauf DN 50 des Fettabscheiders wird mittels handelsüblicher Steckmuffe an die Abwasserleitung zum Kanal wasserdicht angeschlossen (Bitte beachten: keinen dauerhaften Anschluss an die Entwässerungsanlage vorsehen.) Auf ausreichendes Gefälle von mindestens 2 cm/m ist zu achten.

Bedienungs- und Wartungsanleitung

Nach beidseitigem Anschluss der Zu- und Ablaufleitungen ist die Anlage auf Schäden, Dichtigkeit und freien Durchgang zu prüfen.

Ersteinsatz

Vor dem ersten Einsatz sind der Schlamm- und Fettabscheideraum so lange mit Wasser aufzufüllen, bis der Wasserspiegel im Abscheider nicht mehr ansteigt oder das eingefüllte Wasser abzufließen beginnt. Anschließend ist der Deckel zu schließen. (Vorsorglich ist zu beachten, dass in der Zuleitung zu dem Fettabscheider ein Geruchverschluss zur Vermeidung unangenehmer Geruchsentwicklung aus der Spülmaschine bzw. dem Spülbecken vorzusehen ist. In den meisten Fällen bereits standardmäßig entsprechend den einschlägigen Vorschriften bauseits vorhanden.)

Betrieb

Nach dem Auffüllen mit Frischwasser kann das Gerät in Betrieb genommen werden. Dem Fettabscheider darf nur Abwasser mit pflanzlichen und tierischen Fetten oder Öle zugeführt werden. (Ein Einleiten von Fetten aus Fettabscheideanlagen und sonstigen organischen Fetten, z. B. aus Fritteusen, ist zu unterlassen.)

Das sich ansammelnde Fett ist täglich abzuschöpfen, in einem geruchsdichten Behälter zu sammeln und ordnungsgemäß zu entsorgen.

Der Fettabscheider ist mindesten einmal pro Woche bzw. bei einem Standortwechsel vollständig zu entleeren und zu reinigen. Dies geschieht nach der Fettentnahme. Beim Öffnen der Anlage können Geruchsbelästigungen auftreten.

Die Wassermenge bei der Komplettentleerung (Wasser, Fett, Schlamm) beträgt für die Typen WNG-1 ca. 32 Liter, WNG-2 ca. 60 Liter und WNG-3 ca. 180 Liter. Vor Wiederinbetriebnahme ist das Gerät mit Frischwasser zu füllen. Somit ist die Anlage wieder betriebsbereit.

Elektronische Kopie der abZ des DIBt: Z-54.6-340

Fettabscheider aus Edelstahl für bewegliche Spüleinrichtungen WNG	Anlage 4
Einbau-, Betriebs- und Wartungsanleitung	