

**Allgemeine
bauaufsichtliche
Zulassung/
Allgemeine
Bauartgenehmigung**

Eine vom Bund und den Ländern gemeinsam
getragene Anstalt des öffentlichen Rechts

**Zulassungs- und Genehmigungsstelle
für Bauprodukte und Bauarten**

Datum:

11.06.2021

Geschäftszeichen:

II 35-1.55.8-5/19

Nummer:

Z-55.8-750

Geltungsdauer

vom: **11. Juni 2021**

bis: **18. Juni 2024**

Antragsteller:

Ammermann Umwelttechnik GmbH

Am Dobben 4

26639 Wiesmoor

Gegenstand dieses Bescheides:

**Nachrüstsatz Typ Ammermann für den Einbau in bestehende Abwasserbehandlungsanlagen
zur Herstellung von Kleinkläranlagen von 4 bis 50 EW
Ablaufklasse C**

Der oben genannte Regelungsgegenstand wird hiermit allgemein bauaufsichtlich
zugelassen/genehmigt.

Dieser Bescheid umfasst zehn Seiten und 22 Anlagen.

DIBt

I ALLGEMEINE BESTIMMUNGEN

- 1 Mit diesem Bescheid ist die Verwendbarkeit bzw. Anwendbarkeit des Regelungsgegenstandes im Sinne der Landesbauordnungen nachgewiesen.
- 2 Dieser Bescheid ersetzt nicht die für die Durchführung von Bauvorhaben gesetzlich vorgeschriebenen Genehmigungen, Zustimmungen und Bescheinigungen.
- 3 Dieser Bescheid wird unbeschadet der Rechte Dritter, insbesondere privater Schutzrechte, erteilt.
- 4 Dem Verwender bzw. Anwender des Regelungsgegenstandes sind, unbeschadet weitergehender Regelungen in den "Besonderen Bestimmungen", Kopien dieses Bescheides zur Verfügung zu stellen. Zudem ist der Verwender bzw. Anwender des Regelungsgegenstandes darauf hinzuweisen, dass dieser Bescheid an der Verwendungs- bzw. Anwendungsstelle vorliegen muss. Auf Anforderung sind den beteiligten Behörden ebenfalls Kopien zur Verfügung zu stellen.
- 5 Dieser Bescheid darf nur vollständig vervielfältigt werden. Eine auszugsweise Veröffentlichung bedarf der Zustimmung des Deutschen Instituts für Bautechnik. Texte und Zeichnungen von Werbeschriften dürfen diesem Bescheid nicht widersprechen, Übersetzungen müssen den Hinweis "Vom Deutschen Institut für Bautechnik nicht geprüfte Übersetzung der deutschen Originalfassung" enthalten.
- 6 Dieser Bescheid wird widerruflich erteilt. Die Bestimmungen können nachträglich ergänzt und geändert werden, insbesondere, wenn neue technische Erkenntnisse dies erfordern.
- 7 Dieser Bescheid bezieht sich auf die von dem Antragsteller gemachten Angaben und vorgelegten Dokumente. Eine Änderung dieser Grundlagen wird von diesem Bescheid nicht erfasst und ist dem Deutschen Institut für Bautechnik unverzüglich offenzulegen.

II BESONDERE BESTIMMUNGEN

1 Regelungsgegenstand und Verwendungs- bzw. Anwendungsbereich

Regelungsgegenstand ist der Nachrüstsatz Typ Ammermann im Folgenden als Nachrüstsatz bezeichnet, für den Einbau in bestehende Abwasserbehandlungsanlagen zur Herstellung von Kleinkläranlagen, Belebungsanlagen im Aufstaubetrieb. Der Nachrüstsatz besteht im Wesentlichen aus den in der Anlage 1 dargestellten Komponenten.

Der Nachrüstsatz ist für die Herstellung von Kleinkläranlagen für die Baugrößen von 4 bis 50 EW vorgesehen. Die so hergestellten Kleinkläranlagen entsprechen der Ablaufklasse C.

Die Behälter der Abwasserbehandlungsanlagen für den Einbau des Nachrüstsatzes sind bereits in der Erde eingebaut und wurden bisher als Abwasserbehandlungsanlagen nach DIN 4261-1¹ oder DIN EN 12566-3² betrieben.

Die Kleinkläranlagen dienen der aeroben biologischen Behandlung des im Trennverfahren erfassten häuslichen Schmutzwassers und gewerblichen Schmutzwassers soweit es häuslichem Schmutzwasser vergleichbar ist.

Die durch den Einbau des Nachrüstsatzes hergestellten Kleinkläranlagen sind geeignet mindestens die Anforderungen nach AbwV³ Anhang 1, Teil C, Ziffer 4 zu erfüllen. Bei der Prüfung der Reinigungsleistung wurden die folgenden Prüfkriterien für die Ablaufklasse C (Anlagen mit Kohlenstoffabbau) eingehalten:

- BSB₅: ≤ 25 mg/l aus einer 24 h-Mischprobe, homogenisiert
≤ 40 mg/l aus einer qualifizierten Stichprobe, homogenisiert
- CSB: ≤ 100 mg/l aus einer 24 h-Mischprobe, homogenisiert
≤ 150 mg/l aus einer qualifizierten Stichprobe, homogenisiert
- Abfiltrierbare Stoffe: ≤ 75 mg/l aus einer qualifizierten Stichprobe

Den Kleinkläranlagen dürfen nicht zugeleitet werden:

- gewerbliches Schmutzwasser, soweit es nicht häuslichem Schmutzwasser vergleichbar ist
- Fremdwasser, wie z. B.
 - Kühlwasser
 - Ablaufwasser von Schwimmbecken
 - Niederschlagswasser
 - Drainagewasser

Mit dieser allgemeinen bauaufsichtlichen Zulassung / allgemeinen Bauartgenehmigung werden neben den bauaufsichtlichen auch die wasserrechtlichen Anforderungen im Sinne der Verordnung der Länder zur Feststellung der wasserrechtlichen Eignung von Bauprodukten und Bauarten durch Nachweise nach den Landesbauordnungen (WasBauPVO) erfüllt.

1	DIN 4261-1:2010-10	Kleinkläranlagen – Teil 1: Anlagen zur Schmutzwasservorbehandlung
2	DIN EN 12566-3:2013-09	Kleinkläranlagen für bis zu 50 EW – Teil 3: Vorgefertigte und/oder vor Ort montierte Anlagen zur Behandlung von häuslichem Schmutzwasser
3	AbwV	Verordnung über Anforderungen an das Einleiten von Abwasser in Gewässer (Abwasserverordnung)

Die allgemeine bauaufsichtliche Zulassung / allgemeine Bauartgenehmigung wird unbeschadet der Prüf- oder Genehmigungsvorbehalte anderer Rechtsbereiche (z. B. Gesetze und Verordnungen zur Umsetzung der europäischen Niederspannungsrichtlinie, EMV-Richtlinie oder Richtlinie für Geräte und Schutzsysteme zur bestimmungsgemäßen Verwendung in explosionsgefährdeten Bereichen) erteilt.

Die Genehmigung zur wesentlichen Änderung einer bestehenden Abwasserbehandlungsanlage durch Nachrüstung erfolgt nach landesrechtlichen Bestimmungen im Rahmen des wasserrechtlichen Erlaubnisverfahrens.

2 Bestimmungen für das Bauprodukt

2.1 Aufbau und Eigenschaften

Der Nachrüstsatz besteht im Wesentlichen aus den folgenden Komponenten:

- Schnelleinbausatz mit Betonfuß bzw. Schnelleinbausatz Überhang bestehend aus Lufthebern für Beschickung, Schlammrückführung und Klarwasserabzug
- Membrantellerbelüfter
- Probenahmeschacht
- Schaltschrank
- Steuerung
- Verdichter
- Schlauch- und Rohrleitungen
- Schutz- und Tauchrohr
- Befestigungsmaterial

Im Übrigen entspricht der Nachrüstsatz den Angaben der Anlagen 1 bis 3 und den beim DIBt hinterlegten Leistungsmerkmalen.

Der Nachrüstsatz wurde in Verbindung mit einem Behälter zum Nachweis der Reinigungsleistung einer praktischen Prüfung unterzogen. Dabei wurde die für die Reinigungsleistung ungünstigste Baugröße geprüft (Baureihe siehe Anlagen 4 bis 18) und nach den Zulassungsgrundsätzen des Deutschen Instituts für Bautechnik (DIBt), Stand bei der Erteilung dieser allgemeinen bauaufsichtlichen Zulassung beurteilt.

2.2 Herstellung und Kennzeichnung

Der Nachrüstsatz ist gemäß den Angaben im Abschnitt 2.1 und den beim DIBt hinterlegten Leistungsmerkmalen herzustellen.

Die Verpackung und der Lieferschein des Nachrüstsatzes müssen vom Hersteller des Nachrüstsatzes auf der Grundlage dieser allgemeinen bauaufsichtlichen Zulassung mit dem Übereinstimmungszeichen (Ü-Zeichen) nach den Übereinstimmungszeichenverordnungen der Länder und mit der Hersteller- und Typbezeichnung gekennzeichnet werden. Die Kennzeichnung mit dem Ü-Zeichen darf nur erfolgen, wenn die Voraussetzungen nach Abschnitt 2.3 erfüllt sind.

2.3 Übereinstimmungsbestätigung

Die Bestätigung der Übereinstimmung der Nachrüstsätze mit den Bestimmungen dieser allgemeinen bauaufsichtlichen Zulassung muss für jedes Herstellwerk der Nachrüstsätze mit einer Übereinstimmungserklärung des Herstellers des Nachrüstsatzes auf der Grundlage einer werkseigenen Produktionskontrolle erfolgen. Die Übereinstimmung hat der Hersteller durch Kennzeichnung der Nachrüstsätze auf der Verpackung und dem Lieferschein mit dem Übereinstimmungszeichen (Ü-Zeichen) unter Hinweis auf den Verwendungszweck anzugeben.

In jedem Herstellwerk der Nachrüstsätze ist eine werkseigene Produktionskontrolle einzurichten und durchzuführen. Unter werkseigener Produktionskontrolle wird die vom Hersteller des Nachrüstsatzes vorzunehmende kontinuierliche Überwachung der Produktion verstanden, mit der dieser sicherstellt, dass die von ihm hergestellten Bauprodukte den Bestimmungen dieser allgemeinen bauaufsichtlichen Zulassung entsprechen.

Die werkseigene Produktionskontrolle soll mindestens die im Folgenden aufgeführten Maßnahmen einschließen.

- Beschreibung und Überprüfung der Ausgangsmaterialien und der Komponenten

Die Übereinstimmung der zugelieferten Materialien und Komponenten mit den Bestimmungen dieser allgemeinen bauaufsichtlichen Zulassung ist mindestens durch Werksbescheinigungen nach DIN EN 10204⁴ Abschnitt 3.1 durch die Lieferer nachzuweisen und die Lieferpapiere bei jeder Lieferung auf Übereinstimmung mit der Bestellung zu kontrollieren.

- Kontrollen und Prüfungen an jedem Nachrüstsatz

Der Nachrüstsatz ist vor der Verpackung auf Vollständigkeit der Komponenten zu prüfen.

Die Ergebnisse der werkseigenen Produktionskontrolle sind aufzuzeichnen und auszuwerten. Die Aufzeichnungen müssen mindestens folgende Angaben enthalten:

- Bezeichnung des Nachrüstsatzes
- Art der Kontrolle oder Prüfung
- Datum der Herstellung und der Prüfung des Nachrüstsatzes
- Ergebnis der Kontrollen und Prüfungen und, soweit zutreffend, Vergleich mit den Anforderungen
- Unterschrift des für die werkseigene Produktionskontrolle Verantwortlichen

Bei ungenügendem Prüfergebnis sind vom Hersteller des Nachrüstsatzes unverzüglich die erforderlichen Maßnahmen zur Abstellung des Mangels zu treffen. Nachrüstsätze, die den Anforderungen nicht entsprechen, sind so zu handhaben, dass Verwechslungen mit übereinstimmenden ausgeschlossen werden. Nach Abstellung des Mangels ist - soweit technisch möglich und zum Nachweis der Mängelbeseitigung erforderlich - die betreffende Prüfung unverzüglich zu wiederholen.

Die Aufzeichnungen sind mindestens fünf Jahre aufzubewahren. Sie sind dem Deutschen Institut für Bautechnik, der zuständigen obersten Bauaufsichtsbehörde oder der zuständigen Wasserbehörde auf Verlangen vorzulegen.

3 Bestimmungen für Planung, Bemessung und Ausführung

3.1 Planung

Jede Anlage ist unter Berücksichtigung der Anwendungsbereiche gemäß Abschnitt 1, der Verwendung der Bauprodukte gemäß Abschnitt 2, der Funktionsweise gemäß Anlagen 20 und 21 sowie der Einbaubedingungen vor Ort zu planen.

3.2 Bemessung

Die klärtechnische Bemessung für jede Baugröße ist den Tabellen in der Anlage 19 zu entnehmen.

Die Zahl der Einwohner, deren Abwasser der Kleinkläranlage jeweils höchstens zugeführt werden darf (max. EW), richtet sich nach den Angaben in der Anlage 19 dieses Bescheids.

⁴ DIN EN 10204:2005-01 Metallische Erzeugnisse; Arten von Prüfbescheinigungen

Abweichungen sind zulässig sofern folgende Parameter eingehalten werden:

- Das Chargenvolumen für einen Zyklus im Belebungsbecken, das sich aus der Differenz der Wasserstände von WT_{\max} und WT_{\min} unter Berücksichtigung des Innendurchmessers ergibt, darf nicht unterschritten werden.
- Der Wasserstand WT_{\max} muss mindestens 1,0 m betragen, um die Funktion als Nachklärbecken für die Absetzphase einzuhalten.
- Der Wasserstand WT_{\min} darf den Wert von $2/3$ des Wasserstands WT_{\max} nicht unterschreiten.

3.3 Ausführung

3.3.1 Allgemeines

Der Einbau des Nachrüstsatzes zur Herstellung der Kleinkläranlage ist nur von solchen Firmen durchzuführen, die über fachliche Erfahrungen, geeignete Geräte und Einrichtungen sowie über ausreichend geschultes Personal verfügen (Fachbetriebe)⁵.

Zur Vermeidung von Gefahren sind die einschlägigen Unfallverhütungsvorschriften zu beachten.

Der Hersteller des Nachrüstsatzes hat dem Hersteller der Kleinkläranlage eine Einbauanleitung zur Verfügung zu stellen.

Die Einbauanleitung muss mindestens die erforderlichen Arbeiten zur Bewertung des baulichen Zustandes der Behälter der bestehenden Abwasserbehandlungsanlage einschließlich eventuell erforderlicher Sanierungsmaßnahmen (siehe Abschnitt 3.3.2 dieses Bescheids) sowie die Beschreibung des Einbaus des Nachrüstsatzes in die Behälter (siehe Anlage 22) beinhalten.

Die Einbauanleitung muss auf der Baustelle vorliegen.

3.3.2 Überprüfung des baulichen Zustandes und Sanierung der Behälter der bestehenden Abwasserbehandlungsanlage

Der ordnungsgemäße Zustand der Behälter der bestehenden Abwasserbehandlungsanlage ist nach Entleerung und Reinigung unter Verantwortung des Herstellers der Kleinkläranlage zu beurteilen und zu dokumentieren. Das klärtechnisch notwendige Nutzvolumen ist rechnerisch oder durch Auslitern nachzuweisen. Mindestens folgende Kriterien sind am Behälter zu überprüfen:

- Dauerhaftigkeit: Behälter aus Beton: Prüfung nach DIN EN 12504-2⁶ (Rückprallhammer)
Behälter aus Kunststoff: Nachweis durch Datenblatt des Behälterherstellers
- Standsicherheit: Behälter aus Beton: Bestätigung des bautechnischen Ausgangszustands – Überprüfung auf Beschädigungen
Behälter aus Kunststoff: Bestätigung des bautechnischen Ausgangszustands – Überprüfung auf Beschädigungen und Verformung

⁵ Fachbetriebe sind betreiberunabhängige Betriebe, deren Mitarbeiter (Fachkundige) aufgrund ihrer Berufsausbildung und der Teilnahme an einschlägigen Qualifizierungsmaßnahmen über die notwendige Qualifikation für den Einbau von Nachrüstsätzen verfügen

⁶ DIN EN 12504-2:2012-12 Prüfung von Beton in Bauwerken – Teil 2: Zerstörungsfreie Prüfung – Bestimmung der Rückprallzahl

- Wasserdichtheit: Prüfung analog DIN EN 1610⁷ (Verfahren W); zur Prüfung die Abwasserbehandlungsanlage mindestens bis 5 cm über dem Rohrscheitel des Zulaufrohres mit Wasser füllen (DIN 4261-1).
Behälter aus Beton: Wasserverlust innerhalb von 30 Minuten $\leq 0,1 \text{ l/m}^2$ benetzter Innenfläche der Außenwände
Behälter aus Kunststoff: Wasserverlust nicht zulässig

Sofern die vorgenannten Kriterien nicht erfüllt werden, ist durch den Hersteller der Kleinkläranlage ein Sanierungskonzept zu erarbeiten und der genehmigenden Behörde vorzulegen. Für weitergehende Informationen und als Hilfestellung für die Erstellung des Sanierungskonzepts für Behälter aus Beton kann die Informationsschrift des BDZ "Bewertung und Sanierung vorhandener Behälter für Anlagen aus mineralischen Baustoffen" herangezogen werden.

Alle durchgeführten Überprüfungen und Maßnahmen sind von dem Hersteller der Kleinkläranlage zu dokumentieren. Sämtliche bauliche Änderungen an der Kleinkläranlage, wie Schließen der Durchtrittsöffnungen, Gestaltung der Übergänge zwischen den Kammern und anderes müssen entsprechend den zeichnerischen Unterlagen dieser allgemeinen bauaufsichtlichen Zulassung erfolgen.

Die baulichen Änderungen dürfen die statische Konzeption der Kleinkläranlage nicht beeinträchtigen.

3.3.3 Einbau des Nachrüstsatzes

Der Einbau des Nachrüstsatzes muss grundsätzlich nach den Angaben in den Anlagen 4 bis 18 und 22 dieser allgemeinen bauaufsichtlichen Zulassung / allgemeinen Bauartgenehmigung durchgeführt werden.

Die Durchlüftung der Anlage ist gemäß DIN 1986-100⁸ sicherzustellen.

Die Abdeckungen sind gegen unbefugtes Öffnen abzusichern.

Die Kleinkläranlage muss jederzeit leicht erkennbar und dauerhaft mit folgenden Angaben gekennzeichnet werden:

- Typbezeichnung
- max. EW
- elektrischer Anschlusswert
- Volumen des Schlammspeichers
- Volumen des Puffers
- Volumen des Reaktors
- Ablaufklasse

3.3.4 Prüfung der Wasserdichtheit

Außenwände und Sohlen der Kleinkläranlage sowie Rohranschlüsse müssen dicht sein. Zur Prüfung ist die Kleinkläranlage nach dem Einbau mindestens bis 5 cm über dem Rohrscheitel des Zulaufrohres mit Wasser zu füllen (siehe DIN 4261-1). Die Prüfung ist analog DIN EN 1610 (Verfahren W) durchzuführen. Bei Behältern aus Beton darf nach Sättigung der Wasserverlust innerhalb von 30 Minuten $0,1 \text{ l/m}^2$ benetzter Innenfläche der Außenwände nicht überschreiten. Bei Behältern aus Kunststoff ist Wasserverlust nicht zulässig.

⁷ DIN EN 1610:2015-12
⁸ DIN 1986-100:2016-12

Einbau und Prüfung von Abwasserleitungen und -kanälen
Entwässerungsanlagen für Gebäude und Grundstücke – Teil 100: Bestimmungen in
Verbindung mit DIN EN 752 und DIN EN 12056

3.4 Übereinstimmungsbestätigung

Die Bestätigung der Übereinstimmung der durch Einbau des Nachrüstsatzes hergestellten Kleinkläranlage mit den Bestimmungen dieser allgemeinen Bauartgenehmigung muss mit einer Übereinstimmungserklärung des Herstellers der Kleinkläranlage auf der Grundlage folgender Kontrollen der nach Abschnitt 3 vor Ort hergestellten Kleinkläranlage erfolgen.

Die Kleinkläranlage ist auf Vollständigkeit der Komponenten und deren bestimmungsgemäßer Anordnung zu kontrollieren.

Die Ergebnisse der Kontrollen sind aufzuzeichnen.

Bei ungenügendem Prüfergebnis sind von dem Hersteller der Kleinkläranlage unverzüglich die erforderlichen Maßnahmen zur Abstellung des Mangels zu treffen. Nach Abstellung des Mangels ist – soweit technisch möglich und zum Nachweis der Mängelbeseitigung erforderlich – die bestehende Prüfung unverzüglich zu wiederholen.

Die Übereinstimmungserklärung des Herstellers der Kleinkläranlage muss mindestens folgende Angaben enthalten:

- Zulassungsnummer
- Bezeichnung der Kleinkläranlage
- Ablaufklasse
- Bestätigung über die Ausführung entsprechend der Planungsunterlagen einschließlich der ordnungsgemäßen Anordnung der Komponenten
- Art der Kontrolle
- Datum der Kontrolle
- Ergebnis der Kontrolle mit den Anforderungen
- Unterschrift des für die Ausführungskontrolle Verantwortlichen

Die Aufzeichnungen sind zu den Bauakten zu nehmen. Sie sind dem Betreiben auszuhändigen und dem Deutschen Institut für Bautechnik, der zuständigen obersten Bauaufsichtsbehörde oder der zuständigen Wasserbehörde auf Verlangen vorzulegen.

4 Bestimmungen für Nutzung, Unterhalt und Wartung

4.1 Allgemeines

In die Kleinkläranlagen darf nur Abwasser eingeleitet werden, das diese weder beschädigt noch ihre Funktion beeinträchtigt (siehe DIN 1986-3⁹).

Die Leistungen der Kleinkläranlage gemäß Abschnitt 1 sind nur erreichbar, wenn Inbetriebnahme, Betrieb und Wartung entsprechend den nachfolgenden Bestimmungen durchgeführt werden.

Der Hersteller des Nachrüstsatzes hat eine Anleitung für den Betrieb und die Wartung einschließlich der Schlammabnahme, die mindestens die Bestimmungen dieser allgemeinen bauaufsichtlichen Zulassung enthalten müssen, anzufertigen und dem Betreiber der Kleinkläranlage auszuhändigen.

Alle Kleinkläranlagenteile, die regelmäßig gewartet werden müssen, müssen zugänglich sein. Betrieb und Wartung sind so einzurichten, dass

- Gefährdungen der Umwelt nicht zu erwarten sind, was besonders für die Entnahme, den Abtransport und die Unterbringung von Schlamm aus Anlagen gilt,
- die Kleinkläranlage in ihrem Bestand und in ihrer bestimmungsgemäßen Funktion nicht beeinträchtigt oder gefährdet werden,
- das für die Einleitung vorgesehene Gewässer nicht über das erlaubte Maß hinaus belastet oder sonst nachteilig verändert wird,

⁹ DIN 1986-3:2004-11 Entwässerungsanlagen für Gebäude und Grundstücke, Regeln für Betrieb und Wartung

- keine nachhaltig belästigenden Gerüche auftreten.

Muss zu Reparatur- oder Wartungszwecken in die Kleinkläranlage eingestiegen werden, sind die entsprechenden Unfallverhütungsvorschriften einzuhalten. Bei allen Arbeiten, an denen der Deckel von der Einstiegsöffnung der Kleinkläranlage entfernt werden muss, ist die freigelegte Öffnung so zu sichern, dass ein Hineinfallen sicher ausgeschlossen ist.

4.2 Inbetriebnahme

Die Inbetriebnahme ist in Verantwortung des Herstellers der Kleinkläranlage vorzunehmen.

Der Betreiber ist bei der Inbetriebnahme vom Hersteller der Kleinkläranlage oder von einem anderen Fachbetrieb (Fachkundige)¹⁰ einzuweisen. Die Einweisung ist vom Einweisenden zu bescheinigen.

Das Betriebsbuch mit Betriebs- und Wartungsanleitung sowie den wesentlichen technischen Daten der Kleinkläranlage und ihrer Komponenten ist dem Betreiber auszuhändigen.

4.3 Betrieb

4.3.1 Allgemeines

Die Kleinkläranlage ist im Betriebszustand zu halten. Störungen (hydraulisches, mechanisches und elektrisches Versagen) müssen akustisch und/oder optisch angezeigt werden.

Die Kleinkläranlage muss mit einer netzunabhängigen Stromausfallüberwachung mit akustischer und/oder optischer Alarmgebung ausgestattet sein.

Alarmmeldungen dürfen quittierbar aber nicht abschaltbar sein.

4.3.2 Betreiberkontrollen

Die Funktionsfähigkeit der Kleinkläranlage ist durch eine sachkundige¹¹ Person durch folgende Maßnahmen zu kontrollieren.

Täglich ist zu kontrollieren, dass die Kleinkläranlage in ordnungsgemäßem Betrieb ist.

Monatlich sind folgende Kontrollen durchzuführen:

- Kontrolle der Einleitstelle (Probenahmeschacht, Übergabeschacht oder Oberflächengewässer) auf Auffälligkeiten
- Kontrolle auf Störmeldungen bzw. Alarmgebung
- Ablesen des Betriebsstundenzählers des Verdichters und Eintragen in das Betriebsbuch
- Ist die Steuerung mit einem elektronischen Logbuch ausgestattet, in dem die Betriebsstunden der einzelnen Aggregate festgehalten und angezeigt werden können, ist der schriftliche Eintrag in das Betriebsbuch nicht erforderlich.

Festgestellte Mängel oder Störungen sind unverzüglich vom Betreiber bzw. von einem beauftragten Fachbetrieb zu beheben und im Betriebsbuch zu vermerken.

4.4 Wartung

Die Wartung ist von einem Fachbetrieb (Fachkundige¹⁰) mindestens zweimal im Jahr (im Abstand von ca. sechs Monaten) gemäß Wartungsanleitung durchzuführen.

Im Rahmen der Wartung sind folgende Arbeiten durchzuführen:

- Einsichtnahme in das Betriebsbuch mit Feststellung des regelmäßigen Betriebes (Soll-Ist-Vergleich)
- Funktionskontrolle der maschinellen, elektrotechnischen und sonstigen Anlagenteile wie Verdichter, Belüfter und Druckluftheber
- Wartung von Verdichter, Belüfter und Druckluftheber nach Angaben des Antragstellers

¹⁰ Fachbetriebe sind betreiberunabhängige Betriebe, deren Mitarbeiter (Fachkundige) aufgrund ihrer Berufsausbildung und der Teilnahme an einschlägigen Qualifizierungsmaßnahmen über die notwendige Qualifikation für Betrieb und Wartung von Kleinkläranlagen verfügen.

¹¹ Als "sachkundig" werden der Betreiber oder beauftragter Dritter angesehen, die auf Grund ihrer Ausbildung, ihrer Kenntnisse und ihrer durch praktische Tätigkeit gewonnenen Erfahrungen gewährleisten, dass sie Eigenkontrollen an Anlagen sachgerecht durchführen.

- Funktionskontrolle der Steuerung und der Alarmfunktion
- Messung der Schlammhöhe in der Vorklärung / im Schlamm Speicher
- Veranlassung der Schlammabfuhr durch den Betreiber bei
 - Anlagen mit Vorklärung (425 l/EW) bei einer Füllung von 50 %
 - Anlagen mit Schlamm Speicher (250 l/EW) bei einer Füllung von 70 %
- Durchführung von allgemeinen Reinigungsarbeiten, z. B. Beseitigung von Ablagerungen
- Überprüfung des baulichen Zustandes der Anlage
- Kontrolle der ausreichenden Be- und Entlüftung
- Vermerk der Wartung im Betriebsbuch
- Messung der Sauerstoffkonzentration und des Schlammvolumenanteils im Belebungsbecken; ggf. Einstellen optimaler Betriebswerte für Sauerstoffversorgung und Schlammvolumenanteil
- Entnahme einer Stichprobe des Ablaufs und Analyse auf folgende Parameter:
 - Temperatur
 - pH-Wert
 - absetzbare Stoffe
 - CSB

Die Feststellungen und durchgeführten Arbeiten sind in einem Wartungsbericht zu erfassen und dem Betreiber zu übergeben. Auf Verlangen sind der Wartungsbericht und das Betriebsbuch der zuständigen Bauaufsichtsbehörde bzw. der zuständigen Wasserbehörde vom Betreiber vorzulegen.

Dagmar Wahrmund
Referatsleiterin

Beglaubigt
Stefan Hartstock

Darstellung der Komponenten Nachrüstung SBR-System



- 1 Schnelleinbausatz mit Betonfuß (Anlage 2)
- 2 Membranbelüfter
- 3 Probeentnahmeschacht
- 4 Schnelleinbausatz Überhang (Anlage 3)
- 5 Schaltschrank
- 6 Verdichter und Steuerung

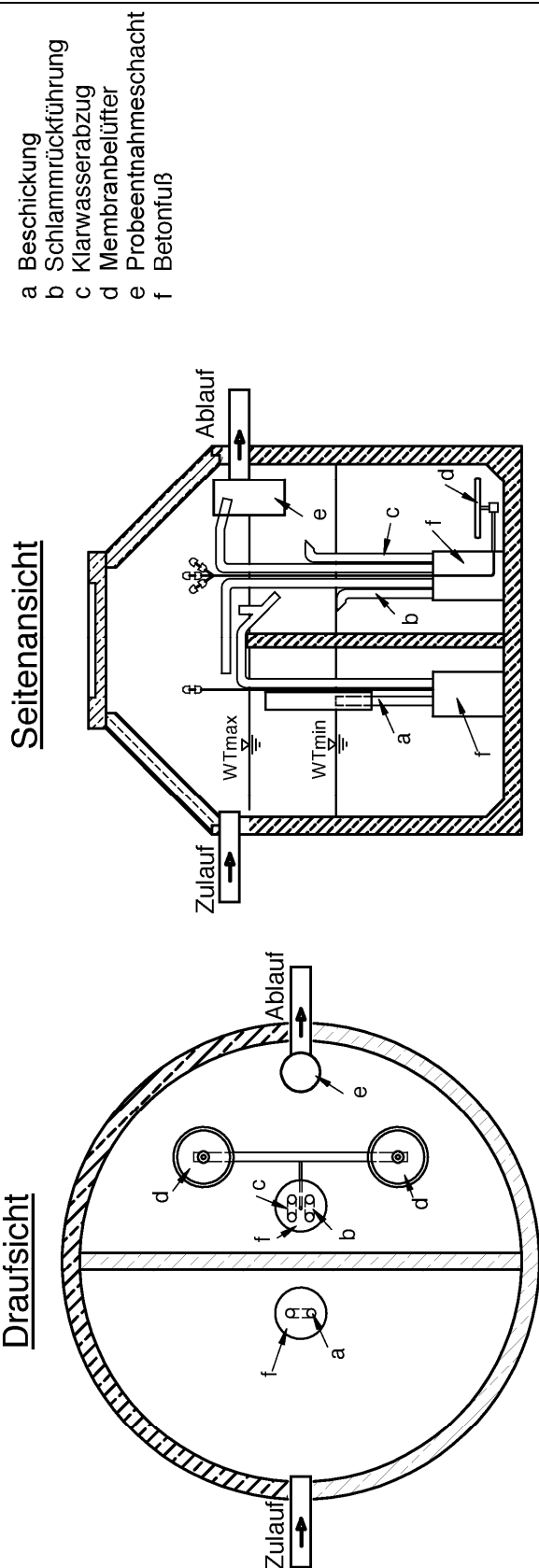
Ohne Abbildung:
Tauch- und Schutzrohr
Schlauch- und Rohrleitungen
Befestigungsmaterial



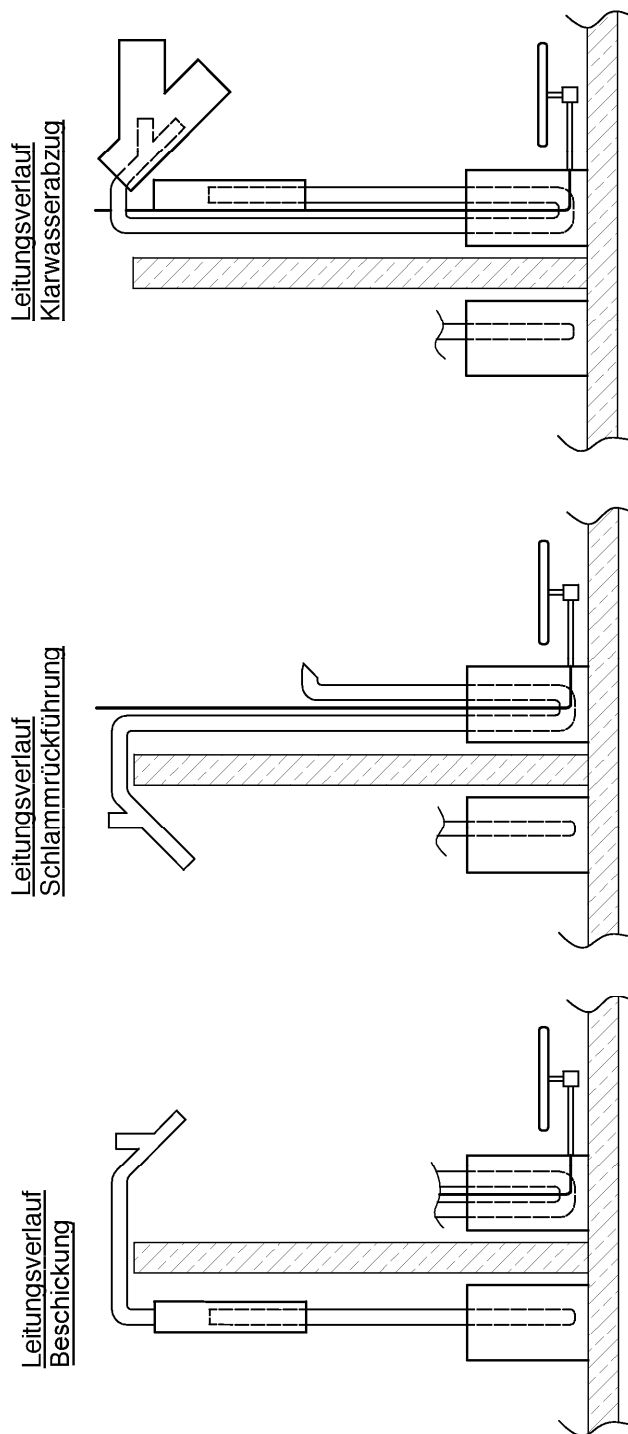
Nachrüstatz Typ Ammermann für den Einbau in bestehende Abwasserbehandlungsanlagen zur Herstellung von Kleinkläranlagen von 4 bis 50 EW; Ablaufklasse C

Komponenten des Nachrüstatzes

Anlage 1



- a Beschickung
- b Schlammrückführung
- c Klarwasserabzug
- d Membranbelüfter
- e Probeentnahmeschacht
- f Betonfuß



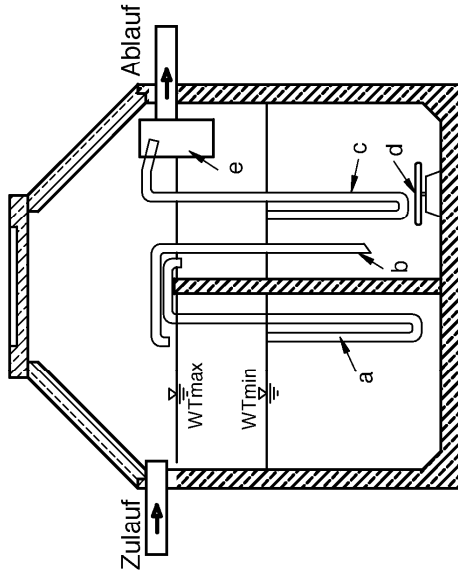
Nachrüstatz Typ Ammermann für den Einbau in bestehende Abwasserbehandlungsanlagen zur Herstellung von Kleinkläranlagen von 4 bis 50 EW; Ablaufklasse C

Schnelleinbausatz mit Betonfuß

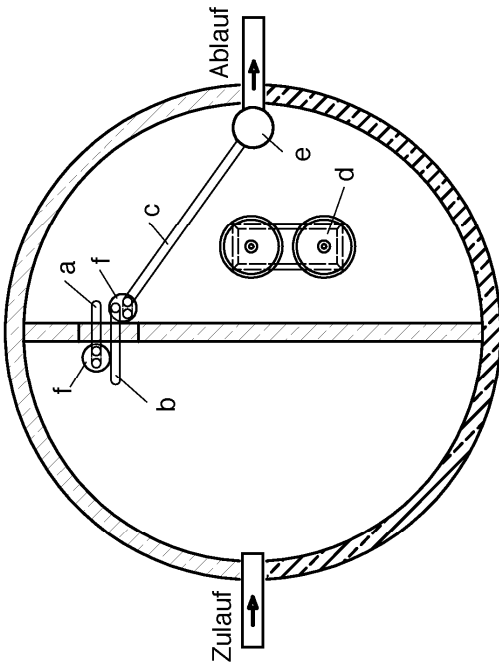
Anlage 2

- a Beschickung
- b Schlammrückführung
- c Klarwasserabzug
- d Membranbelüfter
- e Probeentnahmeschacht mit Notüberlauf
- f Schutz- und Tauchrohr

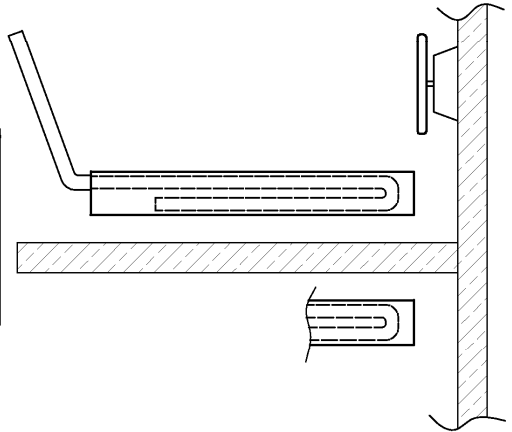
Seitenansicht



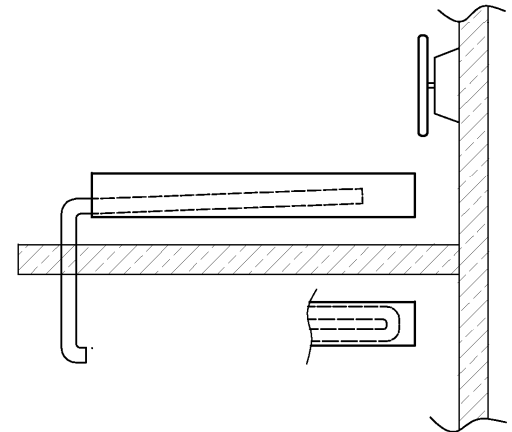
Draufsicht



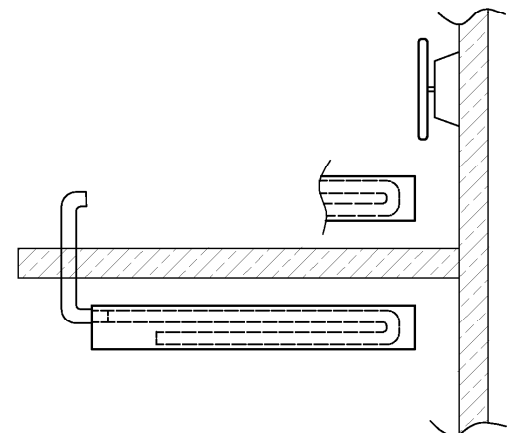
Leitungsverlauf
 Klarwasserabzug



Leitungsverlauf
 Schlammrückführung



Leitungsverlauf
 Beschickung

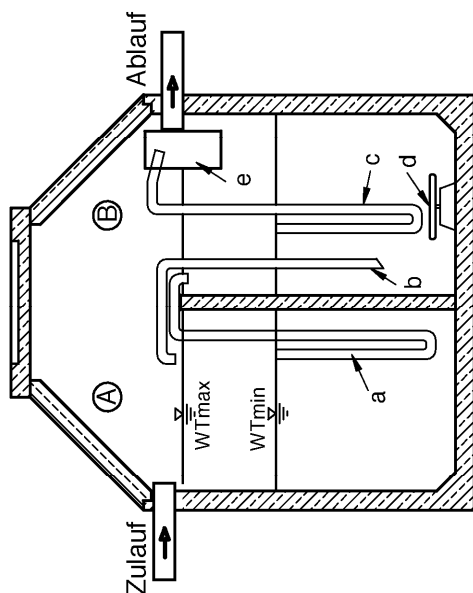


Nachrüstatz Typ Ammermann für den Einbau in bestehende Abwasserbehandlungsanlagen zur Herstellung von Kleinkläranlagen von 4 bis 50 EW; Ablaufklasse C

Schnelleinbausatz Überhang

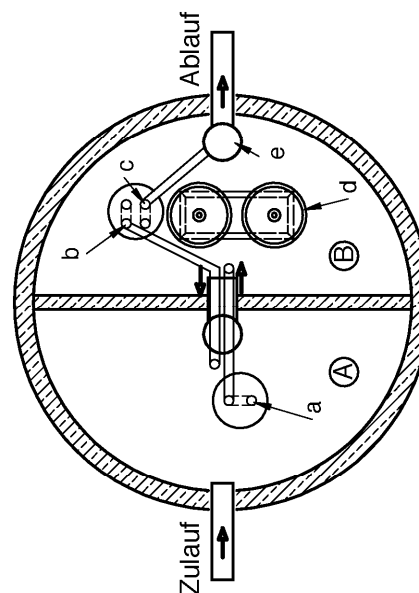
Anlage 3

- A Schlamm-speicher
und Puffer
SBR-Reaktor
- a Beschickung
- b Schlammrückführung
- c Klarwasserabzug
- d Membranbelüfter
- e Probeentnahmeschacht
mit Notüberlauf



Anzahl der Membranbelüfter abhängig von der Bodenfläche und Anlagenbelastung.

Die Verlegung der Mammutpumpen kann durch die Überläufe oder außerhalb erfolgen.

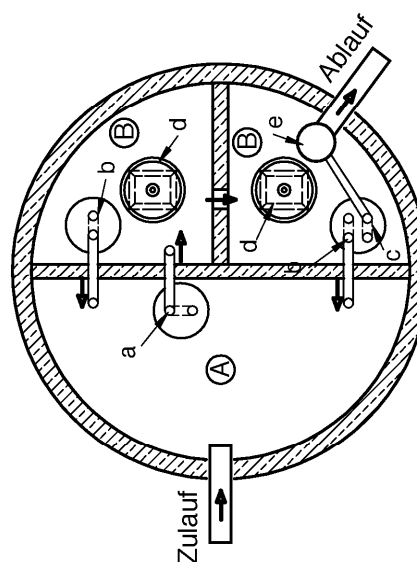
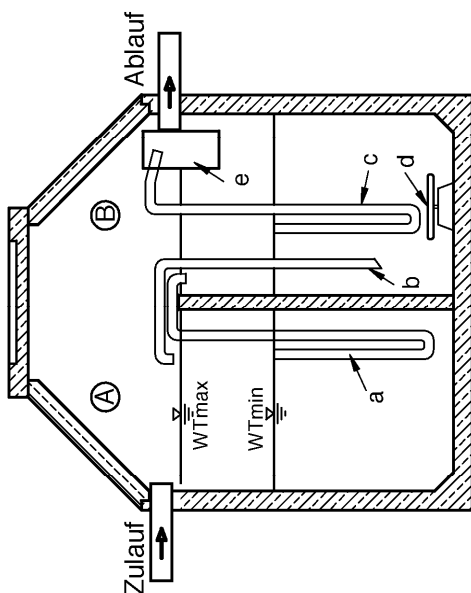


Nachrüstsatz Typ Ammermann für den Einbau in bestehende Abwasserbehandlungsanlagen zur Herstellung von Kleinkläranlagen von 4 bis 50 EW; Ablaufklasse C

Einbaubeispiel 1A

Anlage 4

- A Schlamm-speicher
und Puffer
SBR-Reaktor
- a Beschickung
- b Schlammrückführung
- c Klarwasserabzug
- d Membranbelüfter
- e Probeentnahmeschacht
mit Notüberlauf



Anzahl der Membranbelüfter abhängig von der Bodenfläche und Anlagenbelastung.

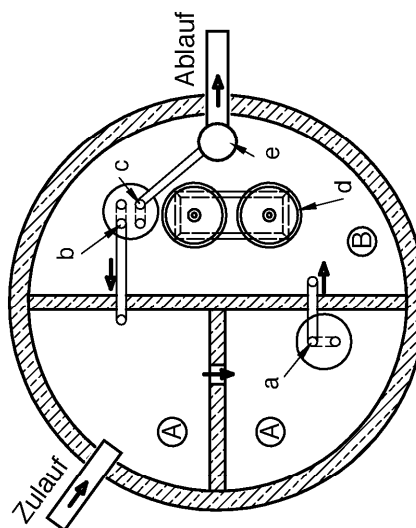
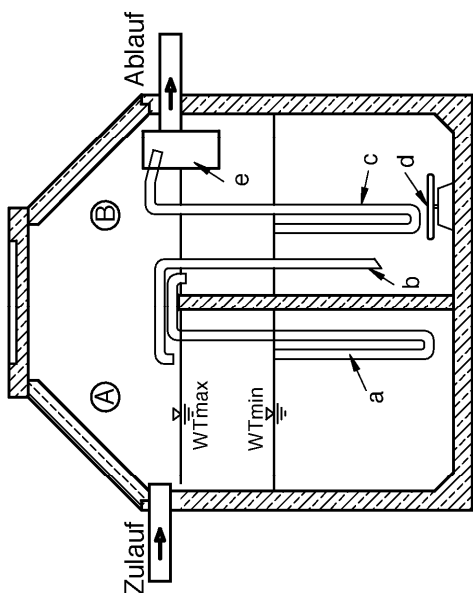
Die Verlegung der Mammutpumpen kann durch die Überläufe oder außerhalb erfolgen.

Nachrüstsatz Typ Ammermann für den Einbau in bestehende Abwasserbehandlungsanlagen zur Herstellung von Kleinkläranlagen von 4 bis 50 EW; Ablaufklasse C

Einbaubeispiel 1B

Anlage 5

- A Schlamm-speicher
 und Puffer
 SBR-Reaktor
- a Beschickung
- b Schlammrückführung
- c Klarwasserabzug
- d Membranbelüfter
- e Probeentnahmeschacht
 mit Notüberlauf



Anzahl der Membranbelüfter abhängig
 von der Bodenfläche und Anlagenbelastung.

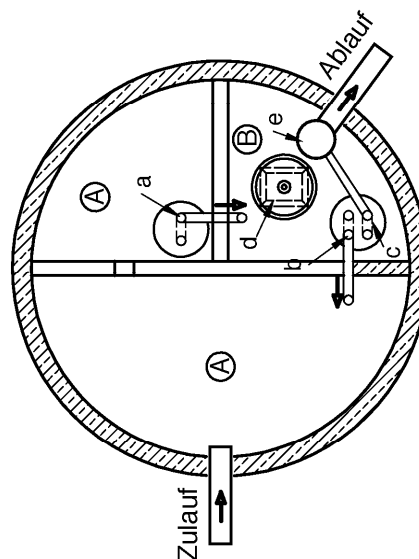
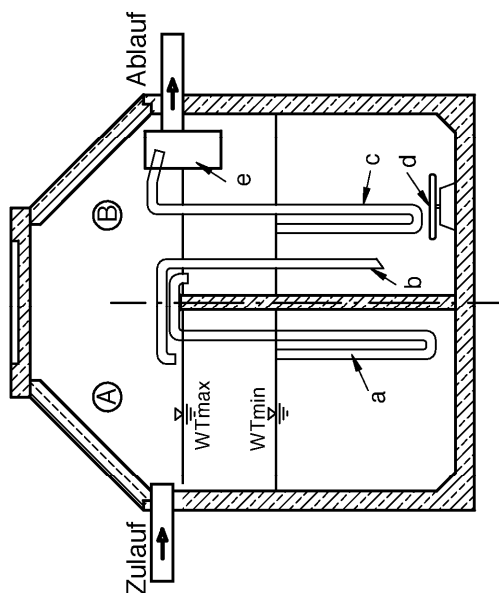
Die Verlegung der Mammutpumpen kann
 durch die Überläufe oder außerhalb erfolgen.

Nachrüstatz Typ Ammermann für den Einbau in bestehende Abwasserbehandlungsanlagen zur Herstellung von Kleinkläranlagen von 4 bis 50 EW; Ablaufklasse C

Einbaubeispiel 1C

Anlage 6

- A Schlamm-speicher
und Puffer
SBR-Reaktor
- a Beschickung
- b Schlammrückführung
- c Klarwasserabzug
- d Membranbelüfter
- e Probeentnahmeschacht
mit Notüberlauf



Anzahl der Membranbelüfter abhängig
von der Bodenfläche und Anlagenbelastung.

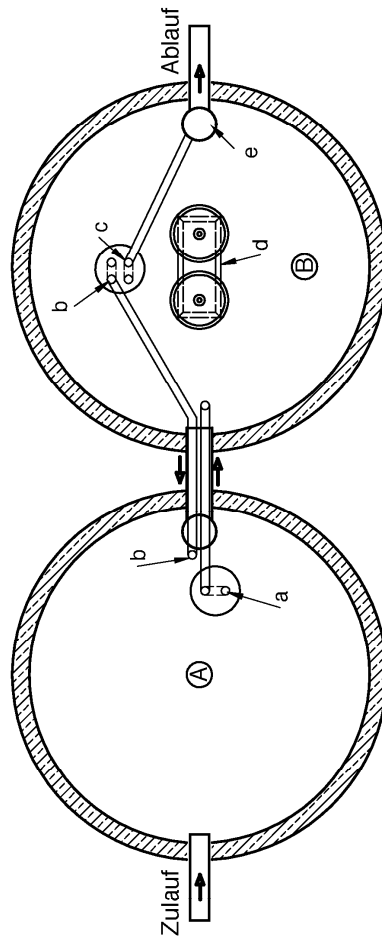
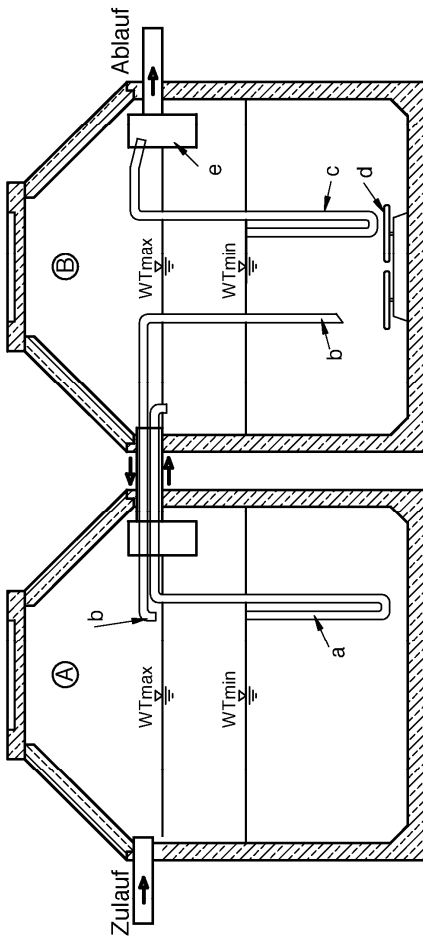
Die Verlegung der Mammutpumpen kann
durch die Überläufe oder außerhalb erfolgen.

Nachrüstsatz Typ Ammermann für den Einbau in bestehende Abwasserbehandlungsanlagen zur Herstellung von Kleinkläranlagen von 4 bis 50 EW; Ablaufklasse C

Einbaubeispiel 1D

Anlage 7

- A Schlamm-speicher
 und Puffer
- B SBR-Reaktor
- a Beschickung
- b Schlammrückführung
- c Klarwasserabzug
- d Membranbelüfter
- e Probeentnahmeschacht
 mit Notüberlauf



Anzahl der Membranbelüfter abhängig
 von der Bodenfläche und Anlagenbelastung.

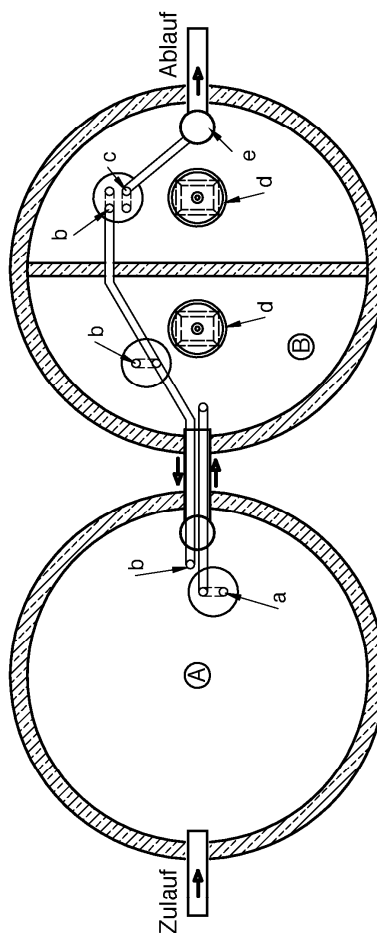
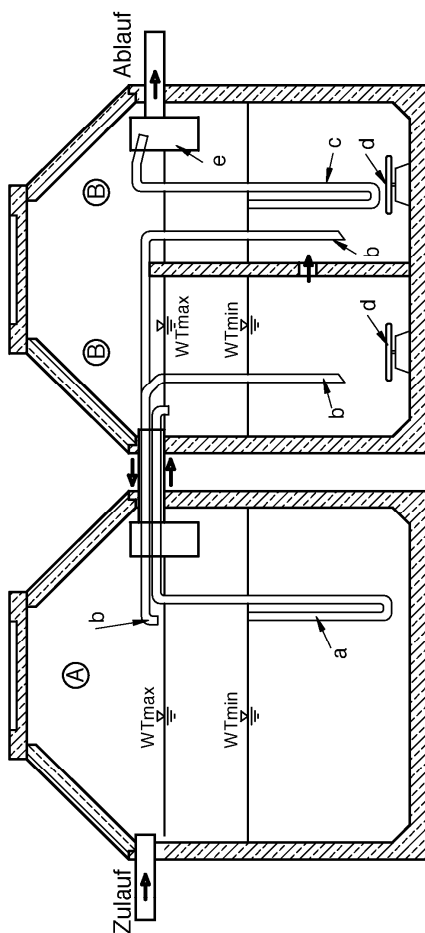
Die Verlegung der Mammutpumpen kann
 durch die Überläufe oder außerhalb erfolgen.

Nachrüstatz Typ Ammermann für den Einbau in bestehende Abwasserbehandlungsanlagen zur Herstellung von Kleinkläranlagen von 4 bis 50 EW; Ablaufklasse C

Einbaubeispiel 2A

Anlage 8

- A Schlamm-speicher
und Puffer
- B SBR-Reaktor
- a Beschickung
- b Schlammrückführung
- c Klarwasserabzug
- d Membranbelüfter
- e Probeentnahmeschacht
mit Notüberlauf



Anzahl der Membranbelüfter abhängig
von der Bodenfläche und Anlagenbelastung.

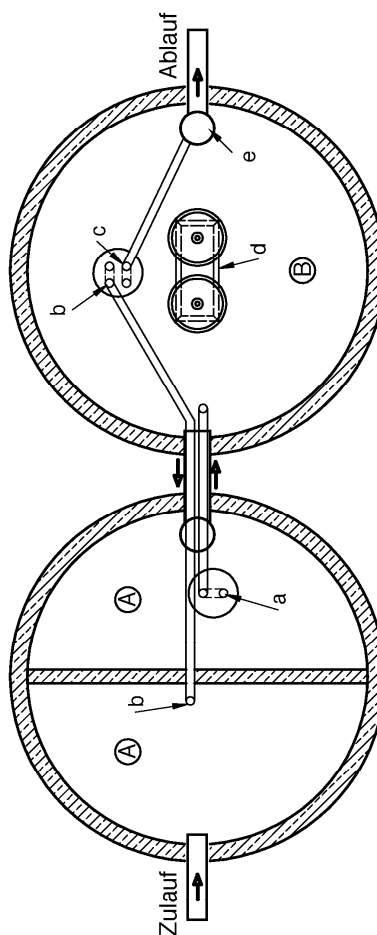
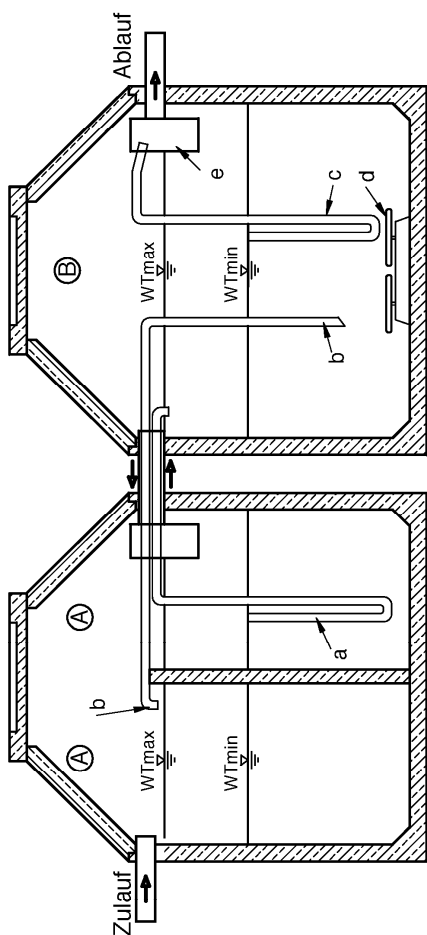
Die Verlegung der Mammtpumpen kann
durch die Überläufe oder außerhalb erfolgen.

Nachrüstatz Typ Ammermann für den Einbau in bestehende Abwasserbehandlungsanlagen zur Herstellung von Kleinkläranlagen von 4 bis 50 EW; Ablaufklasse C

Einbaubeispiel 2B

Anlage 9

- A Schlamm-speicher und Puffer
- B SBF-Reaktor
- a Beschickung
- b Schlammrückführung
- c Klarwasserabzug
- d Membranbelüfter
- e Probeentnahmeschacht mit Notüberlauf



Anzahl der Membranbelüfter abhängig von der Bodenfläche und Anlagenbelastung.

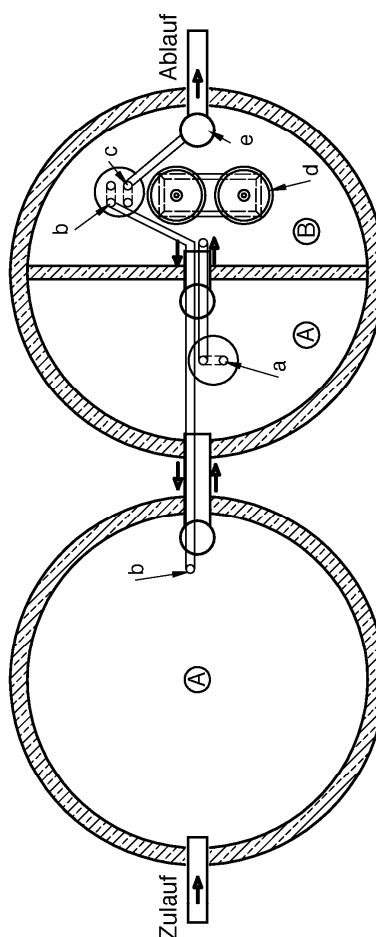
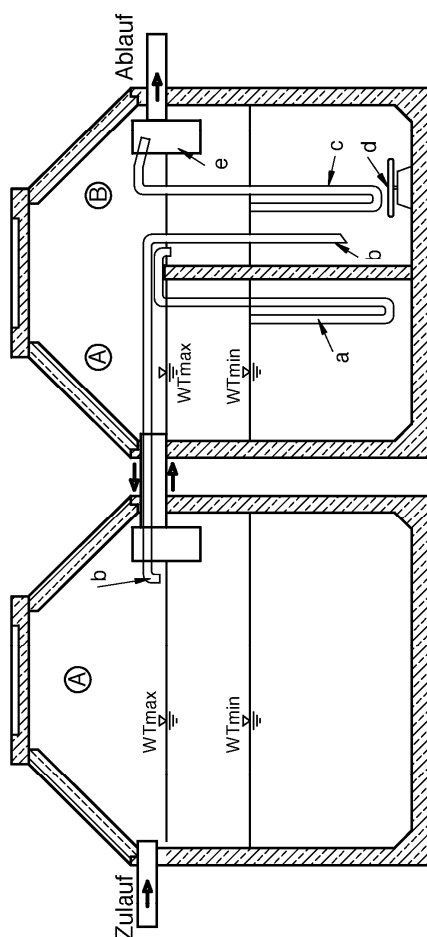
Die Verlegung der Mammutpumpen kann durch die Überläufe oder außerhalb erfolgen.

Nachrüstsatz Typ Ammermann für den Einbau in bestehende Abwasserbehandlungsanlagen zur Herstellung von Kleinkläranlagen von 4 bis 50 EW; Ablaufklasse C

Einbaubeispiel 2C

Anlage 10

- A Schlamm-speicher
und Puffer
- B SBR-Reaktor
- a Beschickung
- b Schlammrückführung
- c Klarwasserabzug
- d Membranbelüfter
- e Probeentnahmeschacht
mit Notüberlauf



Anzahl der Membranbelüfter abhängig
von der Bodenfläche und Anlagenbelastung.

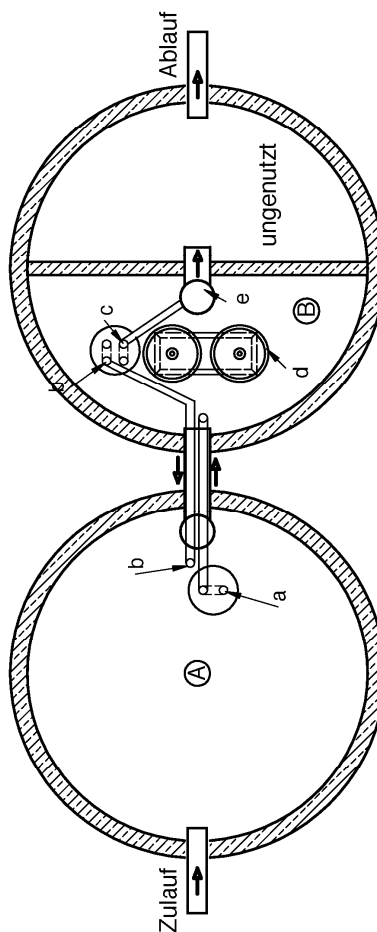
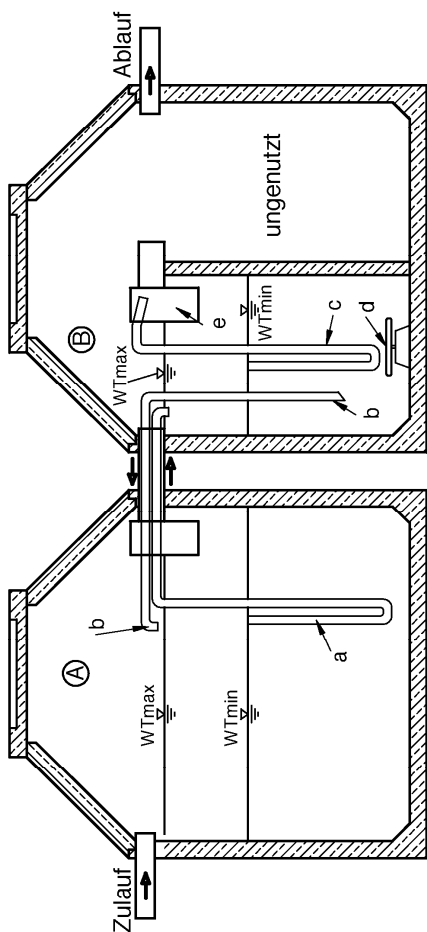
Die Verlegung der Mammtpumpen kann
durch die Überläufe oder außerhalb erfolgen.

Nachrüstatz Typ Ammermann für den Einbau in bestehende Abwasserbehandlungsanlagen zur Herstellung von Kleinkläranlagen von 4 bis 50 EW; Ablaufklasse C

Einbaubeispiel 2D

Anlage 11

- A Schlamm-speicher und Puffer
- B SBR-Reaktor
- a Beschickung
- b Schlammrückführung
- c Klarwasserabzug
- d Membranbelüfter
- e Probeentnahmeschacht mit Notüberlauf



Anzahl der Membranbelüfter abhängig von der Bodenfläche und Anlagenbelastung.

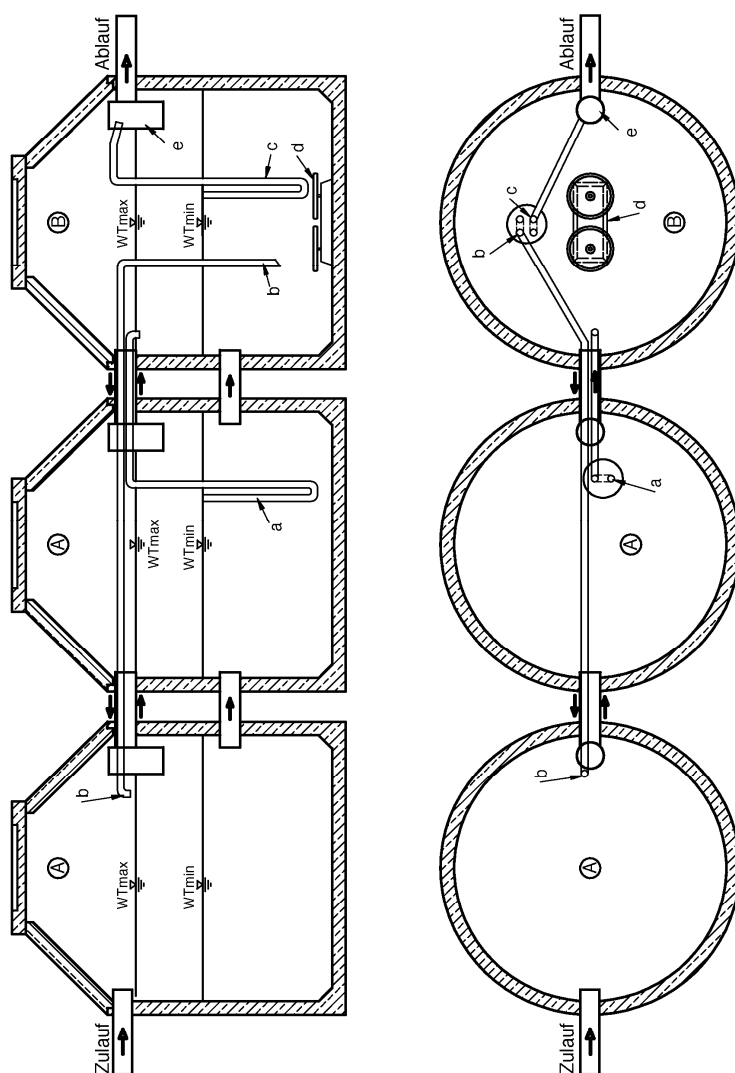
Die Verlegung der Mammtpumpen kann durch die Überläufe oder außerhalb erfolgen.

Elektronische Kopie der abZ des DIBt: Z-55.8-750

Nachrüstatz Typ Ammermann für den Einbau in bestehende Abwasserbehandlungsanlagen zur Herstellung von Kleinkläranlagen von 4 bis 50 EW; Ablaufklasse C

Einbaubeispiel 2E

Anlage 12



- A Schlamm-speicher und Puffer
- B SBR-Reaktor
- a Beschickung
- b Schlammrückführung
- c Klarwasserabzug
- d Membranbelüfter
- e Probeentnahmeschacht mit Notüberlauf

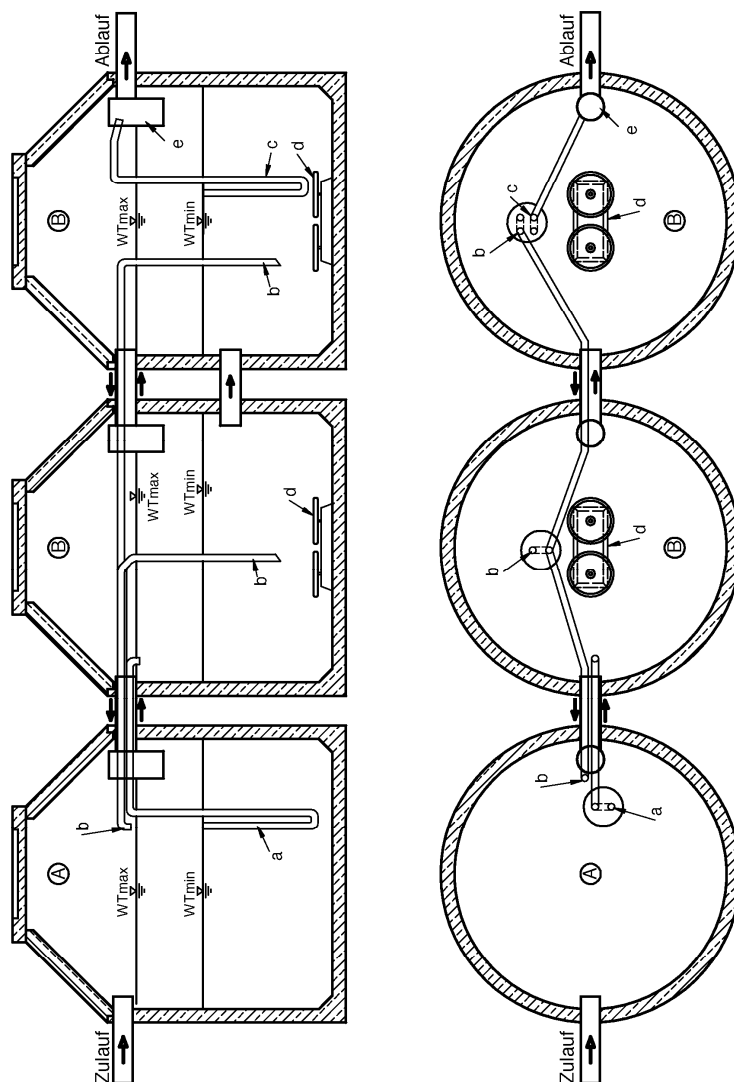
Anzahl der Membranbelüfter abhängig von der Bodenfläche und Anlagenbelastung.

Die Verlegung der Mammtpumpen kann durch die Überläufe oder außerhalb erfolgen.

Nachrüstsatz Typ Ammermann für den Einbau in bestehende Abwasserbehandlungsanlagen zur Herstellung von Kleinkläranlagen von 4 bis 50 EW; Ablaufklasse C

Einbaubeispiel 3A

Anlage 13



- A Schlamm-speicher und Puffer
- B SBR-Reaktor
- a Beschickung
- b Schlammrückführung
- c Klarwasserabzug
- d Membranbelüfter
- e Probeentnahmeschacht mit Notüberlauf

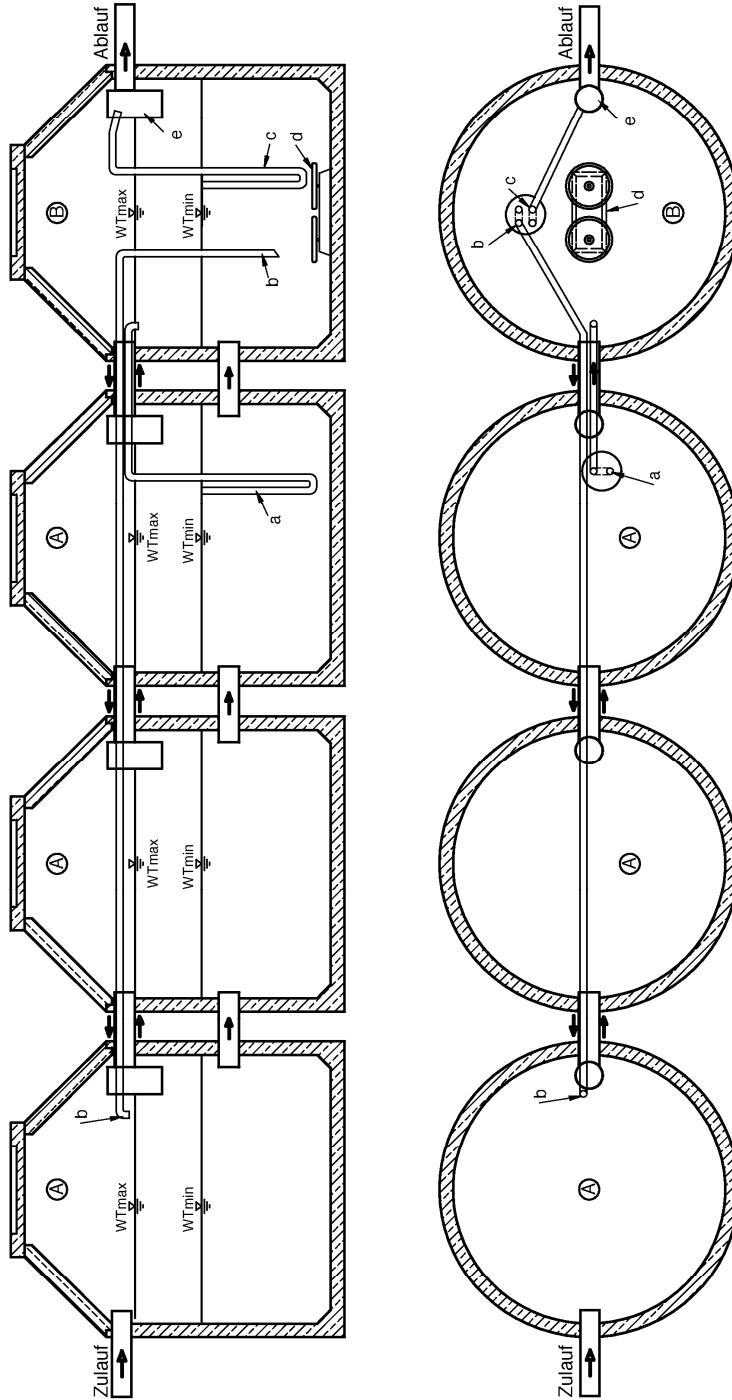
Anzahl der Membranbelüfter abhängig von der Bodenfläche und Anlagenbelastung.

Die Verlegung der Mammtpumpen kann durch die Überläufe oder außerhalb erfolgen.

Nachrüstset Typ Ammermann für den Einbau in bestehende Abwasserbehandlungsanlagen zur Herstellung von Kleinkläranlagen von 4 bis 50 EW; Ablaufklasse C

Einbaubeispiel 3B

Anlage 14



- A Schlamm-speicher und Puffer
- B SBR-Reaktor
- a Beschickung
- b Schlammrückführung
- c Klarwasserabzug
- d Membranbelüfter
- e Probeentnahmeschacht mit Notüberlauf

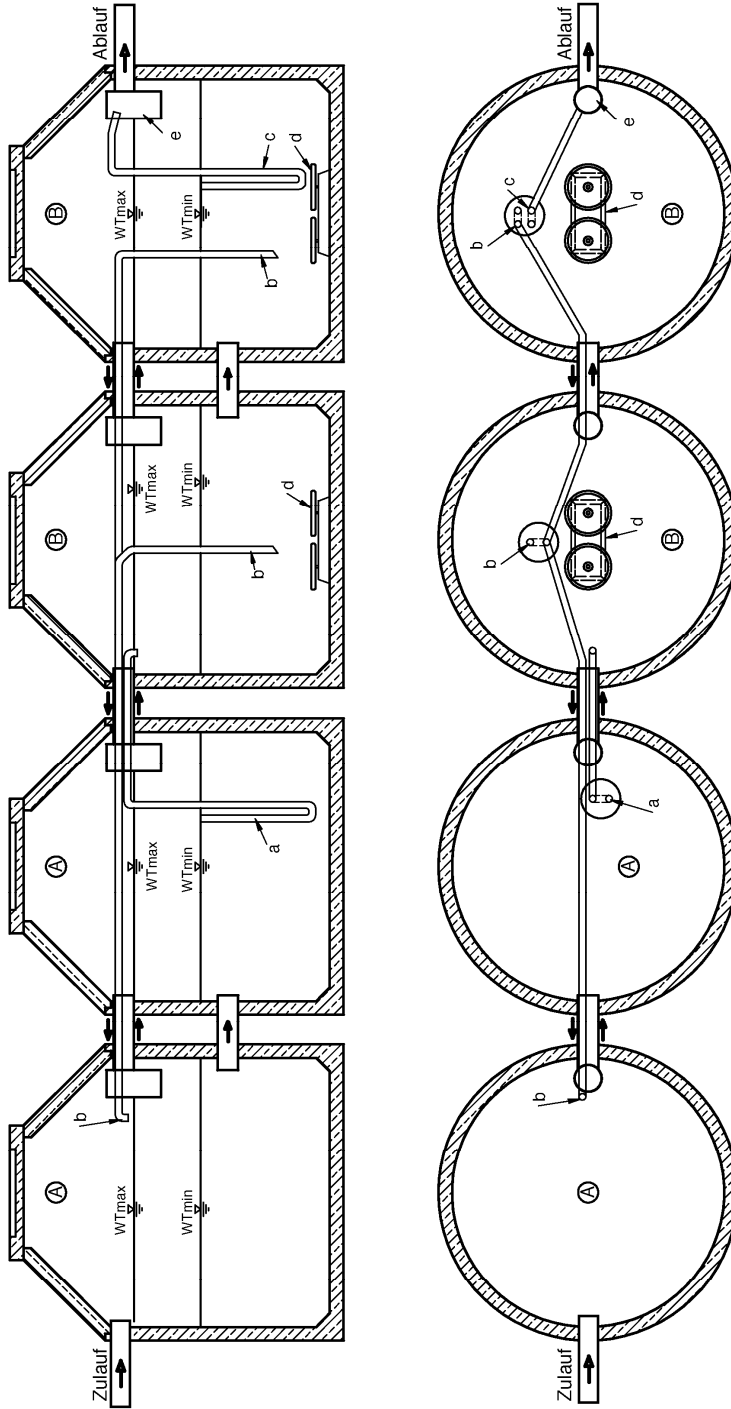
Anzahl der Membranbelüfter abhängig von der Bodenfläche und Anlagenbelastung.

Die Verlegung der Mammutpumpen kann durch die Überläufe oder außerhalb erfolgen.

Nachrüstatz Typ Ammermann für den Einbau in bestehende Abwasserbehandlungsanlagen zur Herstellung von Kleinkläranlagen von 4 bis 50 EW; Ablaufklasse C

'Einbaubeispiel 4A

Anlage 15



- A Schlamm-speicher und Puffer
- B SBR-Reaktor
- a Beschickung
- b Schlammrückführung
- c Klarwasserabzug
- d Membranbelüfter
- e Probeentnahmeschacht mit Notüberlauf

Anzahl der Membranbelüfter abhängig von der Bodenfläche und Anlagenbelastung.

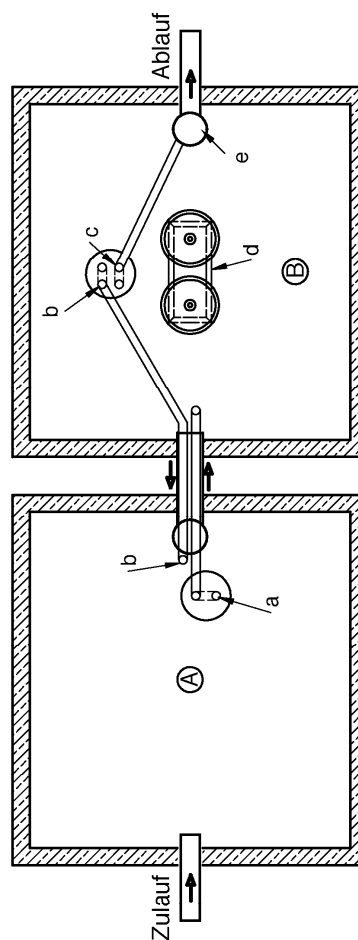
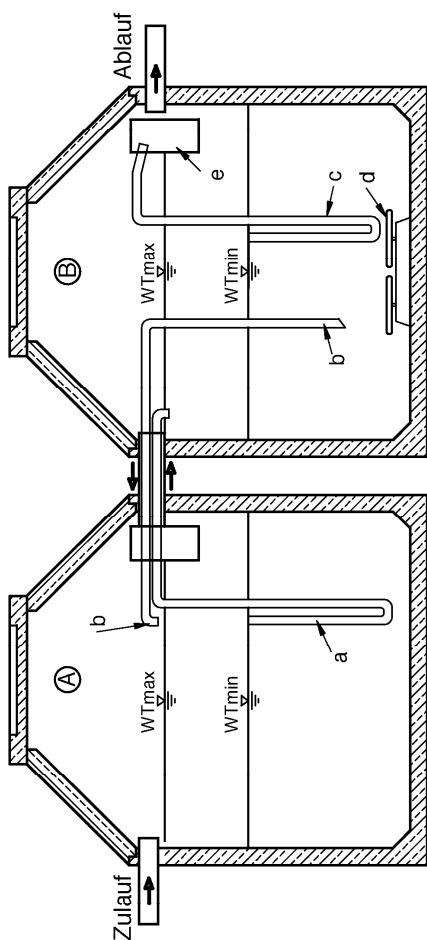
Die Verlegung der Mammutpumpen kann durch die Überläufe oder außerhalb erfolgen.

Nachrüstsatz Typ Ammermann für den Einbau in bestehende Abwasserbehandlungsanlagen zur Herstellung von Kleinkläranlagen von 4 bis 50 EW; Ablaufklasse C

Einbaubeispiel 4B

Anlage 16

- A Schlamm-speicher und Puffer
- B SBR-Reaktor
- a Beschickung
- b Schlammrückführung
- c Klarwasserabzug
- d Membranbelüfter
- e Probeentnahmeschacht mit Notüberlauf



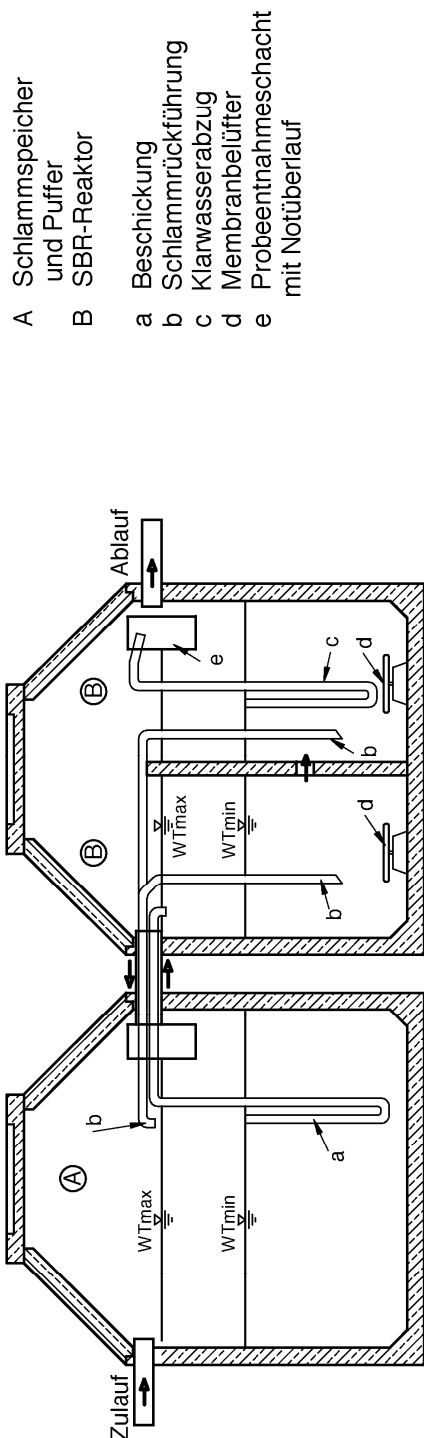
Anzahl der Membranbelüfter abhängig von der Bodenfläche und Anlagenbelastung.

Die Verlegung der Mammutpumpen kann durch die Überläufe oder außerhalb erfolgen.

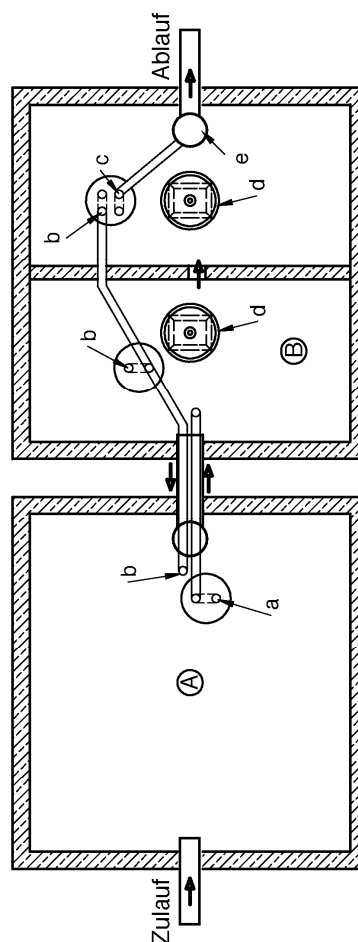
Nachrüstatz Typ Ammermann für den Einbau in bestehende Abwasserbehandlungsanlagen zur Herstellung von Kleinkläranlagen von 4 bis 50 EW; Ablaufklasse C

Einbaubeispiel Rechteckbehälter A

Anlage 17



Anzahl der Membranbelüfter abhängig von der Bodenfläche und Anlagenbelastung.
Die Verlegung der Mammtpumpen kann durch die Überläufe oder außerhalb erfolgen.



Nachrüstatz Typ Ammermann für den Einbau in bestehende Abwasserbehandlungsanlagen zur Herstellung von Kleinkläranlagen von 4 bis 50 EW; Ablaufklasse C

Einbaubeispiel Rechteckbehälter B

Anlage 18

Grundtabelle für die Bemessung der SBR- Anlage mit erforderlichen Mindestvolumen und Grunddaten

EW-Zahl	4	6	8	10	12	14	16	18	20	25	30	35	40	45	50
Tageszufluß (m³/d)	0,60	0,90	1,20	1,50	1,80	2,10	2,40	2,70	3,00	3,75	4,50	5,25	6,00	6,75	7,50
$B_d =$ Tagesfracht (kg BSB _{5,d}) bei 60g pro EW/d	0,24	0,36	0,48	0,60	0,72	0,84	0,96	1,08	1,20	1,50	1,80	2,10	2,40	2,70	3,00
$B_d =$ Tagesfracht (kg BSB _{5,d}) nach einfacher Vorklärung bei 50g pro EW/d	0,20	0,30	0,40	0,50	0,60	0,70	0,80	0,90	1,00	1,25	1,50	1,75	2,00	2,25	2,50
$B_d =$ Tagesfracht (kg BSB _{5,d}) nach VK mit mehreren Kammern bei 40g pro EW/d	0,16	0,24	0,32	0,40	0,48	0,56	0,64	0,72	0,80	1,00	1,20	1,40	1,60	1,80	2,00
Volumen Schlamm-speicher (m³)	1,00	1,50	2,00	2,50	3,00	3,50	4,00	4,50	5,00	6,25	7,50	8,75	10,00	11,25	12,50
Puffervolumen (m³)	0,42	0,63	0,84	1,05	1,26	1,47	1,68	1,89	2,10	2,62	3,15	3,67	4,20	4,72	5,25
Volumen Schlamm-speicher + Puffer (m³)	1,42	2,13	2,84	3,55	4,26	4,97	5,68	6,39	7,10	8,87	10,64	12,41	14,18	15,95	17,72
Volumen für gesonderte Vorklärung (m³)	2,00	2,55	3,40	4,25	5,10	5,95	6,80	7,65	8,50	10,63	12,75	14,88	17,00	19,13	21,25
Aufstau im Belebungsbecken (m³)	0,30	0,45	0,60	0,75	0,90	1,05	1,20	1,35	1,50	1,88	2,25	2,63	3,00	3,38	3,75
Mittleres Volumen Belebung (m³)	1,20	1,80	2,40	3,00	3,60	4,20	4,80	5,40	6,00	7,50	9,00	10,50	12,00	13,50	15,00
Mittleres Volumen BB mit einfacher VK (m³)	1,00	1,50	2,00	2,50	3,00	3,50	4,00	4,50	5,00	6,25	7,50	8,75	10,00	11,25	12,50
Mittleres Volumen BB mit Vorklärung in mehreren Kammern (m³)	1,00	1,20	1,60	2,00	2,40	2,80	3,20	3,60	4,00	5,00	6,00	7,00	8,00	9,00	10,00
Mittlere Raumbelastung (kg/(m³*d))	0,20	0,20	0,20	0,20	0,20	0,20	0,20	0,20	0,20	0,20	0,20	0,20	0,20	0,20	0,20
Mittlere Raumbelastung mit einfacher VK (kg/(m³*d))	0,17	0,17	0,17	0,17	0,17	0,17	0,17	0,17	0,17	0,17	0,17	0,17	0,17	0,17	0,17
Mittlere Raumbelastung mit Mehrkammervorklärung (kg/(m³*d))	0,13	0,13	0,13	0,13	0,13	0,13	0,13	0,13	0,13	0,13	0,13	0,13	0,13	0,13	0,13
Mittlere Schlamm-belastung (kg/(kg*d))	0,05	0,05	0,05	0,05	0,05	0,05	0,05	0,05	0,05	0,05	0,05	0,05	0,05	0,05	0,05
Minimales Volumen Belebung + Aufstau (m³)	1,05	1,69	2,25	2,81	3,38	3,94	4,50	5,06	5,63	7,03	8,44	9,84	11,25	12,66	14,06
Maximales Volumen Belebung + Aufstau (m³)	1,35	1,85	2,46	3,08	3,69	4,31	4,92	5,54	6,15	7,69	9,23	10,76	12,30	13,84	15,38

Nachrüstatz Typ Ammermann für den Einbau in bestehende Abwasserbehandlungsanlagen zur Herstellung von Kleinkläranlagen von 4 bis 50 EW; Ablaufklasse C

Kläartechnische Bemessung

Anlage 19

Beschreibung Nachrüstung

1. Allgemeines

- 1.1 SBR-Kleinkläranlagen nach dem System "Ammermann" dienen der häuslichen Schmutzwasserreinigung und unter bestimmten Voraussetzungen und Vorbehandlungen auch anderer Schmutzwasser, falls diese den Eigenschaften von häuslichem Schmutzwassers entsprechen. Ammermann-SBR-Anlagen werden nach den Grundlagen der EN 12566 gebaut und entsprechen den behördlichen Anforderungen für Kleinkläranlagen.
- 1.2 Ammermann ist Produzent und Hersteller der technischen Bausubstanz. Diese Bausubstanz wird in entsprechenden Behältern eingebaut. Der Verfahrensablauf wurde von Ammermann entwickelt. Das gesamte Reinigungsverfahren wird über eine Mikroprozessorsteuerung oder vergleichbar gesteuert.
- 1.3 Der Einbau ist für bestehende Betonbehälter mit intakter Bausubstanz als Nachrüstung vorgesehen. Die vorhandene Bausubstanz muss den geltenden EN-Normen und den behördlichen Anforderungen entsprechen. Im Einzelfall ist Rücksprache mit dem Hersteller zu halten.

2. Hauptbauteile und Baubeschreibung

- 2.1 Die Anlage besteht aus mindestens einem Behälter, der in mindestens zwei Kammern aufgeteilt ist. Die Installation ist ebenfalls in Anlagen, die aus mehreren Behältern und Kammern bestehen möglich.
- 2.2 In der Anlage ist ein Geräteträger in der Vorklärung bzw. im Pufferraum der Vorklärung installiert. Dieser Geräteträger ist mit mindestens einer Pumpeneinheit und dem dazugehörigen Rohrleitungssystem bestückt. Der Aufbau des Geräteträgers kann unterschiedlich, z.B. mit Überhanggestell oder mit Betonfüßen, sein. Die Vorgaben des Herstellers sind zu berücksichtigen.
- 2.3 In der Belebungskammer ist ein weiterer Geräteträger installiert. Dieser ist mit einem Pumpsystem zum Abpumpen von Klarwasser, mit einem Pumpsystem zum Rückführen von Überschussschlamm und mit einem Belüftersystem (Membranbelüfter, ausgeführt als Teller- oder Rohrbelüfter) bestückt. Anlagenbedingt können die Ausführungen abweichen – die Anlagenfunktion ist zwingend zu gewährleisten.
- Optionale Bauteile, wie Schwimmerschalter für z.B. Hochwasser und Sparbetrieb können ergänzend installiert werden.
- 2.4 Weiterer Hauptbestandteil ist die Steuerungseinheit, die in einem Schaltschrank oder an einer Konsole montiert ist. Die Entfernung zwischen Klärgrube und

Nachrüstsatz Typ Ammermann für den Einbau in bestehende Abwasserbehandlungsanlagen zur Herstellung von Kleinkläranlagen von 4 bis 50 EW; Ablaufklasse C

Funktionsbeschreibung

Anlage 20

Steuerung sollte maximal 15 Meter betragen, um Leistungsverluste zu minimieren. Bei größeren Entfernungen ist nach Rücksprache mit dem Hersteller ein leistungsstärkerer Verdichter einzusetzen.

3. Verfahrens- und Reinigungsablauf

Die Abwasserreinigung erfolgt in 4 Phasen:

1. Beschickung
 Das Abwasser wird aus der Vorklärung mittels Mammutpumpe (Beschickung) in das Belebungsbecken gefördert. Es handelt sich dabei um eine definierte Abwassermenge, die durch den minimalen Wasserstand begrenzt wird.
2. Belüftung
 Das Abwasser wird in der Belebungskammer intermittierend mittels Membranbelüfter, ausgebildet als Teller- oder Rohrbelüfter, belüftet. In der Belüftungszeit erfolgt die optimale Versorgung der Mikroorganismen mit Sauerstoff.
3. Ruhephase
 In der Ruhephase erfolgt keine Belüftung. Es bildet sich im oberen Bereich des Reaktors eine Klarwasserzone. Durch Sedimentation setzt sich im unteren Behälterbereich Belebtschlamm ab.
4. Abzugsphase
 In dieser Phase wird zuerst das Klarwasser in definierter Menge in den Ablauf gefördert. Für das Klarwasser muss eine Probenahmemöglichkeit gegeben sein. Anschließend wird der am Boden sedimentierte Belebtschlamm zurück in die Vorklärung, bzw. den Schlamm Speicher gegeben. Die Beförderung erfolgt mittels Mammutpumpe. Alternativ kann zur Beförderung des Klarwassers eine Tauchpumpe eingesetzt werden.

Die Beförderung des Abwassers mittels Mammutpumpen kann über die vorhandene Trennwand, durch Aussparungen in der Trennwand oder durch vorhandene Überläufe in der Trennwand bzw. zwischen den Kammern erfolgen. Ebenfalls ist die Verlegung der Rohrleitungen außerhalb der Behälter möglich.

4. Anlagensteuerung

Die Anlage wird mit der im Schaltschrank (Konsole) eingebauten Mikroprozessorsteuerung, oder vergleichbar, gesteuert. Als Hauptbauteile sind hier außerdem der Verdichter und die Alarmeinrichtung untergebracht.

5. Sicherungs- und Alarmeinrichtungen

Alle vorkommenden Störungen werden audibel (über Alarm) und / oder visuell (im Display der Mikroprozessorsteuerung) als Meldung angezeigt. Betriebsstunden und Störstunden werden auf den in der Mikroprozessorsteuerung integrierten Stundenzählern oder externen Stundenzählern registriert.

Nachrüstsatz Typ Ammermann für den Einbau in bestehende Abwasserbehandlungsanlagen zur Herstellung von Kleinkläranlagen von 4 bis 50 EW; Ablaufklasse C

Funktionsbeschreibung

Anlage 21

Einbauanleitung für Nachrüstungen - Kurzbeschreibung

Ammermann - SBR-System

Die Anlagenbestandteile sind vorgefertigt. Die Behälter müssen den Anforderungen dieser allgemeinen bauaufsichtlichen Zulassung / allgemeinen Bauartgenehmigung entsprechen. Elektroarbeiten sind bei Bedarf von einem Fachbetrieb durchzuführen. Geltendes Recht und geltende Vorschriften sind zu berücksichtigen.

Beschickung

In der Vorklärung (Schlamm Speicher / Puffer) wird das Beschickungselement installiert. Die Anlage ist vorkonzipiert für den im Vorfeld festgelegten Wasserstand. Die Mammutpumpe wird mit Gefälle in Richtung Belebungs-kammer geführt, sodass das Rohabwasser in den durch die Steuertechnik vorgegebenen Intervallen in die Belebung gefördert wird. Der Luftschlauch ist entsprechend der Beschriftung anzuschließen. Die Verlegung der Rohrleitungen kann durch den vorhandenen Überlauf, außerhalb des Behälters oder über die Trennwand erfolgen. Achtung: Die Höhe der Trennwand darf nicht zu hoch liegen, da die Beschickungsheber nur eine begrenzte Hebekraft besitzen.

Belebung

Der Belüftungsschlauch wird an den Membranbelüfter angeschlossen. Die Position der Belüftungseinheit muss mittig sein. Dadurch ist eine gleichmäßige Luftverteilung und Umwälzung des Abwassers gewährleistet. Werden mehrere Belüftungseinheiten eingesetzt, sind die einzelnen Einheiten mit Y-Stücken zu verbinden. Achtung: Die Tellerbelüfter müssen alle in gleicher Höhe installiert werden. Nur so ist eine gleichmäßige Luftverteilung möglich. Die Schlauchlängen von der Belüftungseinheit zum Y-Stück müssen gleich sein. Der Klarwasserabzug und die Schlammrückführung sind nun in die Belebung einzubauen. Die Befestigung erfolgt wie die Befestigung des Beschickungselements. Das Rohr des Klarwasserabzugs ist mit Gefälle zum Kontrollschacht (optional), der am Ablauf der Anlage innenliegend, und durch das Mannloch erreichbar installiert wird, zu führen. Der Kontrollschacht ist unten verschlossen und dient gleichzeitig zur Probenahme. Die Schlammrückführung ist mit Gefälle zur Vorklärung zurück-zuführen. Die Luftschläuche sind entsprechend der Beschriftung anzubringen.

Verdichter / Steuerung

Die Steuerung mit Verdichter ist für die Wandmontage (alternativ GFK-Schrank mit Standfuß für die Außenmontage) vorbereitet. Die Anlage ist steckerfertig und muss nur verbunden werden. Die Anschlüsse für die Luftschläuche sind markiert. Es ist zwingend auf den korrekten Anschluss zu achten. Falschanschlüsse führen zu Fehlfunktionen.

Inbetriebnahme

Vor Inbetriebnahme, nach Aushärtung des Betons bei Sanierungsarbeiten, sind die Behälter bis auf Ablaufhöhe mit Trinkwasser oder Regenwasser zu füllen. Brunnenwasser ist ungeeignet. Ist die Anlage befüllt, kann der Betrieb einfach durch Stecken des Steckers in eine Steckdose erfolgen. Anschließend erfolgt der Automatikbetrieb. Der Hersteller oder ein von Hersteller autorisierter Fachmann installiert die Anlage und weist den jeweiligen Betreibern in die einzelnen Verfahrensabläufe und Hauptbauteile ein.

Nachrüstsatz Typ Ammermann für den Einbau in bestehende Abwasserbehandlungsanlagen zur Herstellung von Kleinkläranlagen von 4 bis 50 EW; Ablaufklasse C

Einbauanleitung

Anlage 22