

# Allgemeine Bauartgenehmigung

Eine vom Bund und den Ländern gemeinsam  
getragene Anstalt des öffentlichen Rechts

**Zulassungs- und Genehmigungsstelle  
für Bauprodukte und Bauarten**

Datum:

15.12.2021

Geschäftszeichen:

III 73-1.6.500-75/21

**Nummer:**

**Z-6.500-2393**

**Geltungsdauer**

vom: **15. Dezember 2021**

bis: **10. April 2024**

**Antragsteller:**

**Hekatron Vertriebs GmbH**

Brühlmatten 9

79295 Sulzburg

**Gegenstand dieses Bescheides:**

**Bauart zum Errichten der Feststallanlage "Hekatron System RSZ Kompakt"**

Der oben genannte Regelungsgegenstand wird hiermit allgemein bauaufsichtlich genehmigt.

Dieser Bescheid umfasst elf Seiten und acht Anlagen.

Diese allgemeine Bauartgenehmigung ersetzt die allgemeine Bauartgenehmigung Nr. Z-6.500-2393 vom 10. April 2019, geändert und ergänzt durch Bescheid vom 29. Januar 2021.

DIBt

## I ALLGEMEINE BESTIMMUNGEN

- 1 Mit der allgemeinen Bauartgenehmigung ist die Anwendbarkeit des Regelungsgegenstandes im Sinne der Landesbauordnungen nachgewiesen.
- 2 Dieser Bescheid ersetzt nicht die für die Durchführung von Bauvorhaben gesetzlich vorgeschriebenen Genehmigungen, Zustimmungen und Bescheinigungen.
- 3 Dieser Bescheid wird unbeschadet der Rechte Dritter, insbesondere privater Schutzrechte, erteilt.
- 4 Dem Anwender des Regelungsgegenstandes sind, unbeschadet weitergehender Regelungen in den "Besonderen Bestimmungen", Kopien dieses Bescheides zur Verfügung zu stellen. Zudem ist der Anwender des Regelungsgegenstandes darauf hinzuweisen, dass dieser Bescheid an der Anwendungsstelle vorliegen muss. Auf Anforderung sind den beteiligten Behörden ebenfalls Kopien zur Verfügung zu stellen.
- 5 Dieser Bescheid darf nur vollständig vervielfältigt werden. Eine auszugsweise Veröffentlichung bedarf der Zustimmung des Deutschen Instituts für Bautechnik. Texte und Zeichnungen von Werbeschriften dürfen diesem Bescheid nicht widersprechen, Übersetzungen müssen den Hinweis "Vom Deutschen Institut für Bautechnik nicht geprüfte Übersetzung der deutschen Originalfassung" enthalten.
- 6 Dieser Bescheid wird widerruflich erteilt. Die Bestimmungen können nachträglich ergänzt und geändert werden, insbesondere, wenn neue technische Erkenntnisse dies erfordern.
- 7 Dieser Bescheid bezieht sich auf die von dem Antragsteller im Genehmigungsverfahren zum Regelungsgegenstand gemachten Angaben und vorgelegten Dokumente. Eine Änderung dieser Genehmigungsgrundlagen wird von diesem Bescheid nicht erfasst und ist dem Deutschen Institut für Bautechnik unverzüglich offenzulegen.

## II BESONDERE BESTIMMUNGEN

### 1 Regelungsgegenstand und Anwendungsbereich

#### 1.1 Regelungsgegenstand

Die allgemeine Bauartgenehmigung gilt für die Errichtung der Feststallanlage, "Hekatron System RSZ Kompakt" und ihre Anwendung für Feuerschutzabschlüsse, Rauchschutzabschlüsse und andere Abschlüsse, die die bauordnungsrechtliche Anforderung "selbstschließend" erfüllen, im Folgenden Abschlüsse genannt.

Für die Errichtung der Feststallanlage müssen folgende Geräte und Gerätekombinationen, jeweils nach Abschnitt 2, verwendet werden:

- Auslösevorrichtung mit Energieversorgung und Rauchmelder (als Gerätekombination)
- zusätzliche Brandmelder,
- Feststellvorrichtung(en) sowie
- ggf. Komponenten für Brandmelder und Handauslösetaster, die Hochfrequenzverbindungen nutzen

#### 1.2 Anwendungsbereich

Die Feststallanlage ist geeignet, die Funktion von Schließmitteln an Feuerschutzabschlüssen, Rauchschutzabschlüssen und anderen Abschlüssen, die die bauordnungsrechtliche Anforderung "selbstschließend" erfüllen, jeweils als einflügelige und zweiflügelige<sup>1</sup> Drehflügeltüren, Schiebetüren und –tore sowie Vorhänge in Innenwänden kontrolliert unwirksam zu machen und die im Brand- und Störfall sowie bei Handauslösung erforderlichen Steuerungsvorgänge beim Schließen auszuführen.

An folgenden Abschlüssen dürfen die Feststallanlagen nach dieser allgemeinen Bauartgenehmigung nicht angewendet werden:

- Abschlüsse, bei denen der Personenschutz im Fall eines Brandalarms, einer Störung oder einer Handauslösung über Steuerungsvorgänge dieser Feststallanlage gewährleistet werden muss und
- Feuerschutzabschlüsse im Zuge von bahngelassenen Förderanlagen.

Die Erfüllung von Anforderungen an den Explosionsschutz ist nicht Gegenstand dieser allgemeinen Bauartgenehmigung. Für Abschlüsse von Räumen, in denen mit einer explosionsfähigen Atmosphäre gerechnet werden muss, sind insbesondere die Anforderungen gemäß den Bestimmungen zur Umsetzung der Richtlinie 2014/34/EU<sup>2</sup> zu beachten.

### 2 Bestimmungen für Planung und Bemessung

#### 2.1 Allgemeines

Die Gerätekombination und die Geräte für diese Bauart müssen der/den den Bauartgenehmigungsprüfungen zugrundeliegenden Gerätekombination/Geräten sowie den Bestimmungen dieser allgemeinen Bauartgenehmigung entsprechen.

Die Gerätekombination und die Geräte der Feststallanlage müssen derart zusammenwirken, dass der festgehaltene Abschluss sicher und unverzüglich freigegeben wird, wenn die Auslösevorrichtung angesprochen hat.

<sup>1</sup> Zweiflügelige Türen müssen außerdem mit einem Schließfolgeregler nach der Norm DIN EN 1158: Schlösser und Baubeschläge, Schließfolgeregler, Anforderungen und Prüfverfahren ausgerüstet sein.

<sup>2</sup> 2014/34/EU RICHTLINIE 2014/34/EU DES EUROPÄISCHEN PARLAMENTS UND DES RATES vom 26. Februar 2014 zur Harmonisierung der Rechtsvorschriften der Mitgliedsstaaten für Geräte und Schutzsysteme zur bestimmungsgemäßen Verwendung in explosionsgefährdeten Bereichen

## 2.2 Auslösevorrichtung mit Energieversorgung und Rauchmelder (Gerätekombination)

Für die Feststellanlage "Hekatron System RSZ Kompakt" muss die Gerätekombination "RSZ Kompakt Set si", "RSZ Kompakt Set ws" oder "RSZ Kompakt Set MC" (jeweils Auslösevorrichtung mit Energieversorgung und Rauchmelder) gemäß allgemeiner bauaufsichtlicher Zulassung Nr. Z-6.510-2376 verwendet werden.

Die Energieversorgung muss die Auslösevorrichtung, den integrierten Rauchmelder, die zusätzlichen Brandmelder nach Abschnitt 2.3 und die Feststellvorrichtung(en) nach Abschnitt 2.4 mit einer Gleichspannung von 24 V versorgen. Für die zusätzlichen Brandmelder und die Feststellvorrichtung(en) steht ein maximaler Ausgangsstrom von 435 mA zur Verfügung.

Wenn die Feststellanlage für Abschlüsse mit motorischem Öffnungsantrieb verwendet wird, muss durch die Auslösevorrichtung sichergestellt werden, dass der Öffnungsantrieb bei Alarm oder Störung abgeschaltet wird und den Schließvorgang des Abschlusses nicht behindert. In diesem Fall muss die Alarmspeicherung (Jumper 1) der Auslösevorrichtung aktiviert sein.

Betriebsumgebungsbedingungen<sup>3</sup> der Gerätekombinationen:

- Schutzart bei Kabeleinführung über Sockelleiste: IP 40
- Lufttemperatur: -20 °C bis +45 °C
- Luftfeuchte bei Lufttemp. ≤ 34°C: 10 % r. F. bis 95 % r. F.
- Luftfeuchte bei Lufttemp. > 34°C: mind. 10 % r. F. und max. 35 g/m<sup>3</sup>

## 2.3 Zusätzliche Brandmelder

Als zusätzliche Brandmelder müssen die Melder nach Liste 1 verwendet werden.

Liste 1: Brandmelder der Firma Hekatron

Lfd. Nr.	Typbezeichnung, Hersteller	Betriebsumgebungsbedingungen <sup>3</sup>		
		Schutzart	Temperatur [°C]	rel. Feuchte %
1. Rauchmelder nach allgemeiner bauaufsichtlicher Zulassung				
1.1	"ORS 142", Hekatron, Z-6.510-2288	IP42	-30 bis +60	≤ 95*
1.2	"ORS 142 W", Hekatron, Z-6.510-2294	IP40	-20 bis +75	≤ 95*
1.3	"ORS 142 EX", Hekatron, Z-6.510-2302	IP42	-20 bis +70	10 bis 95*
2. Rauchmelder nach DIN EN 54-7 <sup>4</sup> und DIN EN 54-25 <sup>5</sup> mit Leistungserklärung <sup>6</sup>				
2.1	ORS 155 F (Hekatron), (siehe Abschnitt 2.5)	IP42	-30 bis +70	10 bis 95
3. Wärmemelder nach allgemeiner bauaufsichtlicher Zulassung				
3.1	"TDS 247", Hekatron, Z-6.510-2289	IP42	-20 bis +80	≤ 95*

<sup>3</sup> Betriebsumgebungsbedingungen nach Angabe des Herstellers, hierbei gilt der Anwendungsbereich gemäß Abschnitt 1.2

<sup>4</sup> DIN EN 54-7:10-2018 Brandmeldeanlagen – Teil 7: Rauchmelder – Punktförmige Melder nach dem Streulicht-, Durchlicht- oder Ionisationsprinzip

<sup>5</sup> DIN EN 54-25: 2008+AC:2012 Brandmeldeanlagen – Teil 25: Bestandteile, die Hochfrequenz-Verbindungen nutzen

<sup>6</sup> Leistungserklärung gemäß Artikel 4 der Verordnung (EU) Nr. 305/2011 auf der Grundlage von DIN EN 54-7 und DIN EN 54-25. Die Leistungserklärung muss Angaben zu allen wesentlichen Merkmalen, die im Anhang ZA.1 der DIN EN 54-7 und DIN EN 54-25 aufgeführt sind, enthalten. Die erklärten Leistungen müssen den in DIN EN 54-7 und DIN EN 54-25 formulierten Anforderungen (Grenzwerte und/oder Beschreibung) entsprechen.

Lfd. Nr.	Typbezeichnung, Hersteller	Betriebsumgebungsbedingungen <sup>3</sup>		
		Schutzart	Temperatur [°C]	rel. Feuchte %
4. Branderkennungselement nach DIN EN 12094-9 <sup>7</sup> mit Leistungserklärung <sup>8</sup>				
4.1	"SK 10", Esti	IP65	-20 bis +68	
* nicht kondensierend				

Bei aktiver Leitungsüberwachung (Jumper 2 geöffnet) muss der Melderstich über einen Leitungsabschluss (Abschlussmodul "AM 142" oder Rauchmelder "ORS 142" mit aktiviertem Abschlussmodul) verfügen.

Bei deaktivierter Leitungsüberwachung (Jumper 2 geschlossen) ist Abschnitt 3.7 zu beachten.

## 2.4 Feststellvorrichtungen

Die Feststellvorrichtungen müssen die zum Schließen der Abschlüsse erforderliche Energie im gespeicherten Zustand halten und bei entsprechendem Signal der Auslösevorrichtung oder des Handauslösetasters die Abschlüsse zum Schließen freigeben.

Als Feststellvorrichtungen sind die Elektro-Haftmagnete, die Türschließer mit elektrisch betriebener Feststellvorrichtung und elektrisch betriebene Freilauffürschließer für Drehflügeltüren, die Gleitschienen mit integrierter elektrisch betriebener Feststellvorrichtung, die Drehflügelantriebe mit Selbstschließfunktion sowie die Elektromagnete für Schiebeabschlüsse, die in Öffnungsantriebe und/oder Schließgeschwindigkeitsregler integriert sind, nach Liste 2 (siehe Anlagen 1 bis 8) zu verwenden.

Die Drehflügelantriebe mit Selbstschließfunktion dürfen an ein- und zweiflügeligen Türen nur verwendet werden, wenn die Türzarge bzw. der Standflügel zweiflügeliger Türen mit einem elektrischen Türöffner zur Schlossfallenentriegelung und/oder Entriegelung eines Schnappriegels mit gefederter Falle ausgerüstet ist. Die Verwendbarkeit dieser Türöffner muss durch ein allgemeines bauaufsichtliches Prüfzeugnis nachgewiesen sein.

Die Feststellung des Drehflügelantriebs mit Selbstschließfunktion muss bei Brandalarm, Störung oder Handauslösung aufgehoben werden, die Schlossfallenentriegelung (Türöffner nach dem Arbeitsstromprinzip) in Sperrwirkung stehen und alle Signalgeber zum Öffnen der Türflügel wirkungslos geschaltet werden.

## 2.5 Komponenten für Brandmelder und Handauslösetaster, die Hochfrequenzverbindungen nutzen

Für die Feststellanlage dürfen die folgenden Funkkomponenten der Firma Hekatron verwendet werden:

- Funkmodul "FM 155 F" gemäß DIN EN 54-18<sup>9</sup> und DIN EN 54-25<sup>5</sup> mit Leistungserklärung<sup>10</sup>.

Das Funkmodul muss an die Gerätekombination nach Abschnitt 2.2 angeschlossen werden und kann eine Funkverbindung mit bis zu 20 Funkkomponenten aufbauen und überwachen. Der integrierte Widerstand für die Leitungsüberwachung muss über den Jumper konfiguriert werden.

<sup>7</sup> DIN EN 12094-9 Ortsfeste Brandbekämpfungsanlagen - Bauteile für Löschanlagen mit gasförmigen Löschmitteln - Teil 9: Anforderungen und Prüfverfahren für spezielle Branderkennungselemente

<sup>8</sup> Leistungserklärung gemäß Artikel 4 der Verordnung (EU) Nr. 305/2011 auf der Grundlage von DIN EN 12094-9. Die Leistungserklärung muss Angaben zu allen wesentlichen Merkmalen, die im Anhang ZA.1 der DIN EN 12094-9 aufgeführt sind, enthalten. Die erklärten Leistungen müssen den in DIN EN 12094-9 formulierten Anforderungen (Grenzwerte und/oder Beschreibung) entsprechen.

<sup>9</sup> DIN EN 54-18: 2005+AC:2007 Brandmeldeanlagen – Teil 18: Eingangs-/Ausgangsgeräte

<sup>10</sup> Leistungserklärung gemäß Artikel 4 der Verordnung (EU) Nr. 305/2011 auf der Grundlage von DIN EN 54-18 und DIN EN 54-25. Die Leistungserklärung muss Angaben zu allen wesentlichen Merkmalen, die im Anhang ZA.1 der DIN EN 54-18 und DIN EN 54-25 aufgeführt sind, enthalten. Die erklärten Leistungen müssen den in DIN EN 54-18 und DIN EN 54-25 formulierten Anforderungen (Grenzwerte und/oder Beschreibung) entsprechen.

- Funk-Rauchmelder "ORS 155 F" gemäß DIN EN 54-7<sup>4</sup> und DIN EN 54-25<sup>5</sup> mit Leistungserklärung<sup>6</sup>. Der Funk-Rauchmelder besitzt eine autonome Energiequelle.
- Funk-Handauslösetaster "HAT 155 F" gemäß DIN EN 54-18<sup>9</sup> und DIN EN 54-25<sup>5</sup> mit Leistungserklärung<sup>10</sup>. Der Funk-Handauslösetaster besitzt eine autonome Energiequelle.

Betriebsumgebungsbedingungen der Funkkomponenten nach Angabe des Herstellers:

Funkkomponente	"FM 155 F"	"ORS 155 F"	"HAT 155 F"
Schutzart	IP40	IP42	IP20
Lufttemperatur	-30 °C bis +70 °C	-30 °C bis +70 °C	-30 °C bis +70 °C
Relative Feuchte	(10 bis 95) %	(10 bis 95) %	(10 bis 95) %

### 3 Bestimmungen für die Ausführung

#### 3.1 Allgemeines

Es dürfen nach dieser allgemeinen Bauartgenehmigung nur Feststellanlagen mit der Gerätekombination und den Geräten nach Abschnitt 2 an den im Abschnitt 1.2 aufgeführten Abschlüssen installiert werden.

Brandmelder von Feststellanlagen dürfen keine weiterleitenden Alarmierungseinrichtungen (z. B. Übertragungseinrichtungen für Brandmeldungen) ansteuern.

Eine Ansteuerung über entsprechende Anschlüsse der Gerätekombinationen "RSZ Kompakt Set si", "RSZ Kompakt Set ws" oder "RSZ Kompakt Set MC" durch andere Brandmelder oder Brandmeldergruppen ist zusätzlich möglich.

#### 3.2 Montageanleitung

Der Antragsteller dieser allgemeinen Bauartgenehmigung hat dafür zu sorgen, dass zu der jeweiligen Feststellanlage (entsprechend der eingesetzten Geräte bzw. Gerätekombination) eine schriftliche Montageanleitung bereitgestellt wird. Die Montageanleitung muss so abgefasst sein, dass bei sorgfältiger Ausführung der Montage Fehler ausgeschlossen sind.

#### 3.3 Installation der Brandmelder

##### 3.3.1 Auswahl des Meldertyps

Die Verwendung verschiedener Meldertypen bei der Installation einer Feststellanlage ist nur im Rahmen der jeweiligen Anschlussausführung möglich.

Nach den örtlichen und betrieblichen Gegebenheiten ist anhand der nachfolgenden Kriterien zu entscheiden, ob Brandmelder für die Brandkenngröße Rauch und/oder Wärme verwendet werden.

Soweit möglich, sollten für Feststellanlagen Rauchmelder verwendet werden. Für Feststellanlagen für Abschlüsse in Rettungswegen und für Rauchschutzabschlüsse müssen Rauchmelder verwendet werden.

Die Auswahl des Brandmeldertyps ist von der voraussichtlichen Brandentwicklung am Einsatzort abhängig:

- Ist in der Entstehungsphase des Brandes mit einem Schwelbrand zu rechnen, sollten Streulichrauchmelder eingesetzt werden. Bei der Verwendung von Streulichrauchmeldern ist zu berücksichtigen, dass dieser Meldertyp auch durch Staub ausgelöst werden kann. In solchen Bereichen sollten Streulichrauchmelder zur Vermeidung von Fehlalarmen nicht eingesetzt werden.
- Treten bei Arbeitsprozessen Rauch oder ähnliche Aerosole (z. B. Staub) auf, so dass die Gefahr besteht, dass Rauchmelder Fehlalarme auslösen, dann sollten Wärmemelders eingesetzt werden.

### 3.3.2 Anordnung der Melder an Wandöffnungen

Hinsichtlich der Brandmelder von Feststellanlagen für Abschlüsse in Wänden erfolgt eine Unterscheidung in Deckenmelder und Sturzmelder.

#### 3.3.2.1 Deckenmelder

Deckenmelder müssen unmittelbar unterhalb der Deckenunterfläche über der Rauchdurchtrittsöffnung angebracht werden. Der waagerechte Abstand der Brandmelderachse von der Wand, in der sich die zu schützende Öffnung befindet, muss dabei mindestens 0,5 m und darf höchstens 2,5 m betragen (siehe Bild 2).

Im Falle besonderer Deckensituationen (z. B. schräge Decken, Unterdecken, Galerien) sind die Brandmelder jeweils dort anzubringen, wo im Falle eines Brandes zuerst eine größere Rauchkonzentration zu erwarten ist.

Die für die Anzahl und Wahl der Brandmelder maßgebenden Höhenangaben der Decke über der Oberkante der Rauchdurchtrittsöffnung beziehen sich ggf. auf die Höhe der Deckenunterfläche, an der die Brandmelder unter Berücksichtigung dieses Gesichtspunktes anzubringen sind.

Als maßgebende Höhe "h" ist der Abstand zwischen Oberkante der Rauchdurchtrittsöffnung und der Decke anzusetzen, wo im Falle eines Brandes zuerst eine größere Rauchkonzentration zu erwarten ist (siehe Bild 1).

#### 3.3.2.2 Sturzmelder

Als Sturzmelder müssen die in den Gerätekombinationen (siehe Abschnitt 2.2) integrierten Rauchmelder verwendet werden. Der Abstand zwischen der Oberkante des jeweiligen Gehäuses der Gerätekombination und dem darüberliegenden Bauteil muss mindestens 1,0 cm betragen. Der Abstand zwischen der Unterkante des jeweiligen Gehäuses der Gerätekombination und der Rauchdurchtrittsöffnung darf maximal 7,0 cm betragen.

#### 3.3.2.3 Anzahl der erforderlichen Brandmelder

Zur Ermittlung der Anzahl der erforderlichen Brandmelder wird angenommen, dass ein Brandmelder einen Bereich erfasst, dessen Grenzen 2,3 m vom Brandmelder entfernt sind.

Bei Öffnungsbreiten über 4,6 m sind daher weitere Brandmelder bzw. -paare erforderlich, um die gesamte Öffnungsbreite zu erfassen.

Im Regelfalle müssen in den beiden an die Rauchdurchtrittsöffnung angrenzenden Räumen mindestens je ein Deckenmelder - also ein Melderpaar - und über der Oberkante der Rauchdurchtrittsöffnung an einer Seite des Sturzes mindestens ein Sturzmelder angebracht werden.

Liegt die Deckenunterfläche auf beiden Seiten der Rauchdurchtrittsöffnung nicht mehr als 1,0 m über der Oberkante der Rauchdurchtrittsöffnung, so darf bei Drehflügeltüren, deren Rauchdurchtrittsöffnung nicht breiter als 3,0 m ist, auf die zwei Deckenmelder verzichtet werden.

Ist der Abstand der Decke von der Oberkante der Rauchdurchtrittsöffnung größer als 5,0 m, dann dürfen die zugehörigen Deckenmelder durch Melder ersetzt werden, die mindestens 3,5 m über der Oberkante der Rauchdurchtrittsöffnung und an einem Kragarm an der Wand befestigt sind. Dabei muss der horizontale Abstand zwischen der Wand und der Melderachse 0,5 m betragen.

Pendelmelder und davon abweichend angeordnete Kragarmmelder sind bei der Zählung nicht zu berücksichtigen.

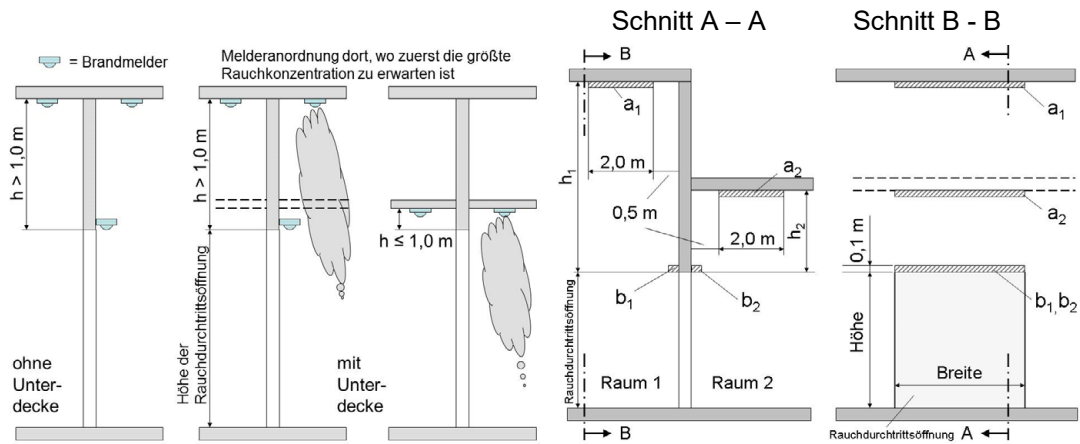


Bild 1: Maßgebende Höhe der Deckenunterfläche Bild 2: Installationsbereiche

Tabelle 1

	Deckenunterfläche über Unterkante Sturz	Installationsbereich (b = b <sub>1</sub> oder b <sub>2</sub> )	notwendige Mindestanzahl der Melder*
1	h <sub>1</sub> und/oder h <sub>2</sub> > 1m	a <sub>1</sub> und a <sub>2</sub> und b	2 Decken- und ein Sturzmelder
2	h <sub>1</sub> und h <sub>2</sub> < 1m	a <sub>1</sub> und a <sub>2</sub>	2 Decken- und ein Sturzmelder
3	wie Zeile 2, jedoch Drehflügeltür mit lichter Breite bis 3,0 m	b	1 Sturzmelder

\* In Abhängigkeit von der Breite der Rauchdurchtrittsöffnung kann in den Fällen der Zeilen 1 und 2 eine größere Anzahl Melder erforderlich sein.

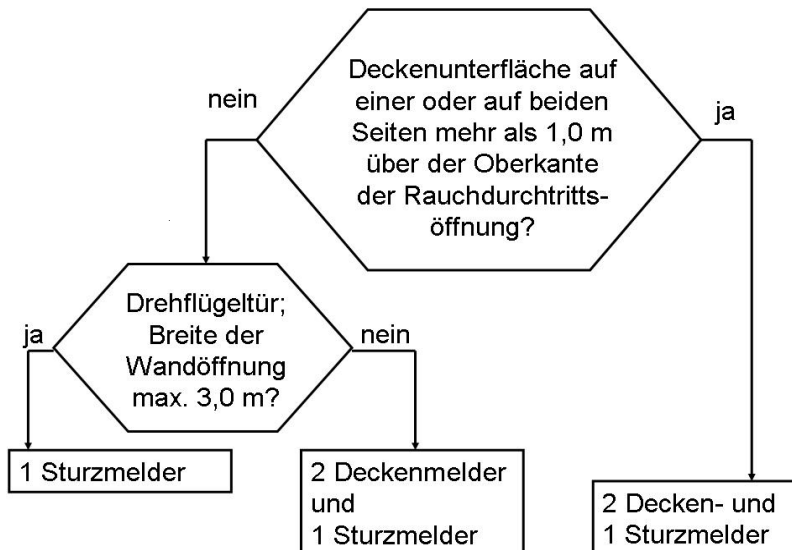


Bild 3: Entscheidungsdiagramm

### 3.4 Handauslösung

Jede Feststellvorrichtung muss auch mittels Handauslösetaster ausgelöst werden können, ohne dass die Funktionsbereitschaft der Auslösevorrichtung beeinträchtigt wird.



Dieser Handauslösetaster muss sich in unmittelbarer Nähe des Abschlusses befinden und darf durch den festgestellten Abschluss nicht verdeckt sein. Er muss gut sichtbar und einfach zu bedienen sein.

Der Handauslösetaster muss rot sein. In Abhängigkeit von der Art des Abschlusses muss das Gehäuse eine entsprechende Aufschrift (z. B. "Tür schließen") tragen.

Die Abmessungen des Gehäuses des Handauslösetasters müssen mindestens 40 mm x 40 mm betragen. Das Betätigungsfeld muss mindestens einen Durchmesser von 15 mm bzw. eine Fläche von 15 mm x 15 mm aufweisen.

Der Abschluss muss durch ein einmaliges kurzes Drücken (maximal 500 ms) des Handauslösetasters zum Schließen freigegeben werden. Der Schließvorgang darf durch nochmaliges Drücken nicht unterbrochen werden können.

Bei Türschließern mit elektrisch betriebener Feststellung für Drehflügeltüren – nicht jedoch bei sog. Freilauftürschließern – darf der Handauslösetaster entfallen, wenn die Feststellung durch Ziehen mit geringer Kraft aufgehoben werden kann. Dies gilt auch für zweiflügelige Drehflügeltüren, die Reihenfolge der Betätigung ist dabei beliebig. In jedem Fall muss – mit Hilfe der Schließfolgeregelung – ein korrekter Schließvorgang ausgeführt werden.

### 3.5 Freihalten der Bodenfläche

Bei Abschlüssen, die durch Feststellanlagen offen gehalten werden, muss der für den Schließvorgang erforderliche Bereich ständig freigehalten werden. Dieser Bereich muss ggf. durch Beschriftung, Fußbodenmarkierung o. Ä. deutlich gekennzeichnet sein.

Erforderlichenfalls ist durch konstruktive Maßnahmen sicherzustellen, dass Leitungen, Lagergüter oder Bauteile (z. B. Unterdecken oder deren Bestandteile) nicht in den freizuhaltenden Bereich hineinfallen können.

### 3.6 Befestigungsmittel

Die Befestigungsmittel für die Geräte bzw. die Gerätekombination der Feststellanlage dürfen die Schutzfunktion der Abschlüsse nicht beeinträchtigen. Die Abschlüsse dürfen nicht durchbohrt werden.

Angaben zur Befestigung sind den bauaufsichtlichen Verwendbarkeitsnachweisen bzw. den Produktspezifikationen oder den Einbauanleitungen für den jeweiligen Abschluss zu entnehmen oder vom jeweiligen Hersteller einzuholen.

### 3.7 Elektrische Installation der Feststellanlage

Zur Vermeidung von Störungen durch Kurzschluss (unbeabsichtigte leitende Verbindung) der Auslösekontakte ist bei deaktivierter Leitungsüberwachung (Jumper 2 geschlossen) eine getrennte Leitungsführung zu folgenden Geräten (Systemteilen) erforderlich:

- Zusätzliche Brandmelder
- Branderkennungselement
- Handauslösetaster
- Feststellvorrichtungen

Sind die Leitungen zu diesen Geräten vollständig in einem Kabelschutzrohr oder Kabelkanal verlegt, ist eine getrennte Leitungsführung nicht erforderlich.

### 3.8 Übereinstimmungserklärung für die Errichtung der Feststellanlage

Das bauausführende Unternehmen, das die Feststellanlage errichtet hat, muss für jedes Bauvorhaben eine Bestätigung der Übereinstimmung der Bauart mit der allgemeinen Bauartgenehmigung abgeben (s. § 16 a Abs. 5, 21 Abs. 2 MBO<sup>11</sup>).

Sie muss schriftlich erfolgen und außerdem mindestens folgende Angaben enthalten:

- Z-6.500-2393
- Feststellanlage "Hekatron System RSZ Kompakt"

<sup>11</sup> nach Landesbauordnung

- Name und Anschrift des bauausführenden Unternehmens
- Bezeichnung der baulichen Anlage
- Datum der Errichtung /der Fertigstellung
- Ort und Datum der Ausstellung der Erklärung sowie Unterschrift des Verantwortlichen

Die Übereinstimmungserklärung ist dem Bauherrn zur ggf. erforderlichen Weiterleitung an die zuständige Bauaufsichtsbehörde auszuhändigen.

### 3.9 Abnahmeprüfung

Nach der betriebsfertigen Errichtung einer Feststallanlage am Anwendungsort sind deren einwandfreie Funktion und vorschriftsmäßige Installation durch eine Abnahmeprüfung festzustellen. Auf diese Prüfung ist vom Antragsteller dieser allgemeinen Bauartgenehmigung hinzuweisen. Sie ist vom Betreiber zu veranlassen.

Die Abnahmeprüfung für Feststallanlagen an Abschlüssen darf nur von Fachkräften des Antragstellers dieser allgemeinen Bauartgenehmigung oder von ihm autorisierten Fachkräften oder von Fachkräften einer vom Deutschen Institut für Bautechnik im allgemeinen Bauartgenehmigungsverfahren benannten Prüfstelle durchgeführt werden.

Die Abnahmeprüfung muss mindestens die folgenden Punkte umfassen:

1. Es ist zu überprüfen, dass die eingebauten Geräte und Gerätekombinationen der Feststallanlage mit den/der in der allgemeinen Bauartgenehmigung angegebenen Geräten/ Gerätekombination übereinstimmen.
2. Es ist zu überprüfen, dass die Kennzeichnung der installierten Geräte und Gerätekombinationen mit der in der jeweiligen allgemeinen bauaufsichtlichen Zulassung oder Norm angegebenen Kennzeichnung übereinstimmen.
3. Das Zusammenwirken aller Geräte und Gerätekombinationen ist anhand der allgemeinen Bauartgenehmigung nachzuprüfen, wobei die Auslösung sowohl durch Simulation der dem Funktionsprinzip der Brandmelder zugrunde liegenden Brandkenngröße als auch von Hand erfolgen muss.
4. Es ist zu prüfen, ob der Abschluss zum selbsttätigen Schließen freigegeben wird, wenn die Feststallanlage funktionsunfähig wird (z. B. durch Entfernen eines Brandmelders oder durch Energieausfall).

Nach erfolgreicher Abnahmeprüfung ist vom Betreiber in unmittelbarer Nähe des Abschlusses an der Wand ein vom Antragsteller dieser allgemeinen Bauartgenehmigung zu lieferndes Schild in der Größe 105 mm x 52 mm mit der Aufschrift

Feststallanlage

Nummer der allgemeinen Bauartgenehmigung

Abnahme durch .... (Firmenzeichen sowie Monat und Jahr der Abnahme)

dauerhaft anzubringen.

Dem Betreiber ist über die erfolgreiche Abnahmeprüfung eine Bescheinigung auszustellen; sie ist durch den Betreiber aufzubewahren.

## 4 Bestimmungen für Nutzung, Unterhalt, Wartung

### 4.1 Wartungsanleitung

Der Antragsteller dieser allgemeinen Bauartgenehmigung hat dafür zu sorgen, dass zu der jeweiligen Ausführungsvariante der Feststallanlage (entsprechend der eingesetzten Gerätekombination und Geräte) eine schriftliche Wartungsanleitung bereitgestellt wird. Aus der Wartungsanleitung muss ersichtlich sein, welche Arbeiten auszuführen sind, damit sichergestellt ist, dass die eingebaute Feststallanlage auch nach langer Nutzung ihre Aufgaben erfüllt.

#### 4.2 Monatliche Überprüfung

Die Feststellanlage muss vom Betreiber ständig betriebsfähig gehalten und in Abständen von maximal einem Monat auf ihre einwandfreie Funktion überprüft werden.

Ergeben zwölf im Abstand von einem Monat aufeinander folgende Funktionsprüfungen keine Funktionsmängel, so braucht die Feststellanlage nur im Abstand von drei Monaten überprüft werden. Wird bei den vierteljährlichen Funktionsprüfungen ein Funktionsmangel festgestellt, so ist umgehend die Betriebsfähigkeit wieder herzustellen und diese durch mindestens drei aufeinanderfolgende monatliche Funktionsprüfungen nachzuweisen.

Bezüglich der im Rahmen der Überprüfung durchzuführenden Maßnahmen wird auf Abschnitt 5.1 der Norm DIN 14677-1<sup>12</sup> verwiesen.

Diese Überprüfung darf nach entsprechender Einweisung von jedermann eigenverantwortlich durchgeführt werden; eine besondere Qualifikation ist nicht erforderlich.

Umfang, Ergebnis und Zeitpunkt der monatlichen bzw. vierteljährlichen Überprüfung sind aufzuzeichnen. Diese Aufzeichnungen sind durch den Betreiber aufzubewahren.

#### 4.3 Jährliche Prüfung und Wartung

Der Betreiber ist außerdem verpflichtet, in Abständen von maximal zwölf Monaten eine Prüfung der Feststellanlage auf ordnungsgemäßes und störungsfreies Zusammenwirken der Gerätekombination und aller Geräte sowie eine Wartung vorzunehmen oder vornehmen zu lassen.

Bezüglich der im Rahmen der jährlichen Prüfung und Wartung durchzuführenden Maßnahmen wird auf Abschnitt 5.1 der Norm DIN 14677-1<sup>7</sup> verwiesen.

Diese jährliche Prüfung und Wartung darf nur von einem Fachmann oder einer dafür ausgebildeten Person ausgeführt werden.

Umfang, Ergebnis und Zeitpunkt der jährlichen Prüfung und Wartung sind aufzuzeichnen. Diese Aufzeichnungen sind durch den Betreiber aufzubewahren.

Sylvia Panneck  
Referatsleiterin

Beglaubigt

<sup>12</sup> DIN 14677-1: 2018-08 Instandhaltung von elektrisch gesteuerten Feststellanlagen für Feuerschutz- und Rauchschutzabschlüsse sowie für elektrisch gesteuerte Feststellanlagen für Feuerschutzabschlüsse im Zuge bahngeländerer Förderanlagen – Teil 1: Instandhaltungsmaßnahmen

**Liste 2: Feststellvorrichtungen**

1. Elektro-Haftmagnete gemäß DIN EN 1155<sup>1</sup> mit Leistungserklärung<sup>2</sup> für einflügelige und zweiflügelige<sup>3</sup> Drehflügeltüren

Lfd. Nr.	Typbezeichnung	Hersteller	Leistung [W]	Betriebsumgebungsbedingungen <sup>4</sup>		
				Schutzart	Temperatur [°C]	rel. Feuchte
1.1	830-3-20-00 F90	ASSA ABLOY	0,46	IP40	0 bis +50	25% - 75%
1.2	830-5-20-00 F90	ASSA ABLOY	0,60	IP40	0 bis +50	25% - 75%
1.3	830-8-20-00 F90	ASSA ABLOY	1,11	IP40	0 bis +50	25% - 75%
1.4	830-12-20-00 F90	ASSA ABLOY	2,59	IP40	0 bis +50	25% - 75%
1.5	837	ASSA ABLOY	1,80	IP40	0 bis +50	25% - 75%
1.6	838	ASSA ABLOY	2,16	IP40	0 bis +50	25% - 75%
1.7	858	ASSA ABLOY	6,0	IP40	0 bis +50	25% - 75%
1.8	GT50R...	Kendrion	1,5	IP65	-5 bis +55	≤ 93 %
1.9	GT60R...	Kendrion	1,6/2,1	IP65	-5 bis +55	≤ 93 %
1.10	GT63R...	Kendrion	1,5	IP65	-5 bis +55	≤ 93 %
1.11	GT70R...	Kendrion	1,5	IP65	-5 bis +55	≤ 93 %
1.12	THM 413	Hekatron	1,5	IP40	0 bis +50	≤ 95 %
1.13	THM 425	Hekatron	1,6	IP40	0 bis +50	≤ 95 %
1.14	THM 425-1	Hekatron	1,5	IP40	0 bis +50	≤ 95 %
1.15	THM 433	Hekatron	1,5	IP40	0 bis +50	≤ 95 %
1.16	THM 433-1	Hekatron	1,5	IP40	0 bis +50	≤ 95 %
1.17	THM 439/185	Hekatron	1,5	IP40	0 bis +50	≤ 95 %
1.18	THM 439/335	Hekatron	1,5	IP40	0 bis +50	≤ 95 %
1.19	THM 439/485	Hekatron	1,5	IP40	0 bis +50	≤ 95 %
1.20	THM 440	Hekatron	1,5	IP40	0 bis +50	≤ 95 %
1.21	THM 442	Hekatron	1,5	IP65	0 bis +50	≤ 95 %
1.22	THM 443	Hekatron	1,5	IP65	0 bis +50	≤ 95 %
1.23	THM 446	Hekatron	1,5	IP65	0 bis +50	≤ 95 %
1.24	THM 447	Hekatron	3,0	IP65	0 bis +50	≤ 95 %
1.25	THM 455 Ex	Hekatron	2,6	IP65	-20 bis +40	k.A.
1.26	EM 500 G, U, A	DORMA	1,5	IP20	-20 bis +50	≤ 93 %
1.27	EM 500 H	DORMA	1,5	IP20	-20 bis +50	≤ 93 %

1 DIN EN 1155 Elektrisch betriebene Feststellvorrichtungen für Drehflügeltüren; Anforderungen und Prüfverfahren  
 2 Leistungserklärung gemäß Artikel 4 der Verordnung (EU) Nr. 305/2011 auf der Grundlage von DIN EN 1155.  
 Die Leistungserklärung muss Angaben zu allen wesentlichen Merkmalen, die im Anhang ZA.1 der DIN EN 1155 aufgeführt sind, enthalten.  
 Die erklärten Leistungen müssen den in DIN EN 1155 formulierten Anforderungen (Grenzwerte und/oder Beschreibung) entsprechen.  
 3 Zweiflügelige Türen müssen außerdem mit einem Schließfolgereger nach der Norm DIN EN 1158 "Schlösser und Baubeschläge, Schließfolgereger, Anforderungen und Prüfverfahren" ausgerüstet sein.  
 4 Betriebsumgebungsbedingungen nach Angabe des Herstellers, hierbei gilt der Anwendungsbereich gemäß Abschnitt 1.2

Bauart zum Errichten der Feststallanlage "Hekatron System RSZ Kompakt"

Liste 2: Feststellvorrichtungen

Anlage 1

**Liste 2: Feststellvorrichtungen**

2. Elektro-Haftmagnete gemäß allgemeiner bauaufsichtlicher Zulassung für Schiebetüren und -tore

Lfd. Nr.	Typenbezeichnung Hersteller	Zulassung	Haltekraft [N]	Leistung [W]	Betriebsumgebungsbedingungen <sup>4</sup>		
					Schutzart	Temperatur [°C]	rel. Feuchte
2.1	THM 413, Hekatron	Z-6.510-2328	490	1,5	IP40	0 bis +50	≤ 95 %
2.2	THM 425, Hekatron	Z-6.510-2339	686	1,5	IP40	0 bis +50	≤ 95 %
2.3	THM 425-1, Hekatron	Z-6.510-2342	1372	1,5	IP40	-5 bis +55	≤ 95 %
2.4	THM 433, Hekatron	Z-6.510-2328	490	1,5	IP40	0 bis +50	≤ 95 %
2.5	THM 433-1, Hekatron	Z-6.510-2342	1372	1,5	IP40	-5 bis +55	≤ 95 %
2.6	THM 439/185, Hekatron	Z-6.510-2328	490	1,5	IP40	0 bis +50	≤ 95 %
2.7	THM 439/335, Hekatron	Z-6.510-2328	490	1,5	IP40	0 bis +50	≤ 95 %
2.8	THM 439/485, Hekatron	Z-6.510-2328	490	1,5	IP40	0 bis +50	≤ 95 %
2.9	THM 440, Hekatron	Z-6.510-2328	490	1,5	IP40	0 bis +50	≤ 95 %
2.10	THM 441, Hekatron	Z-6.510-2328	650	7,8	IP65	-40 bis +20	≤ 95 %
2.11	THM 442, Hekatron	Z-6.510-2341	700	1,5	IP65	-5 bis +55	≤ 95 %
2.12	THM 443, Hekatron	Z-6.510-2342	1372	1,5	IP65	-5 bis +55	≤ 95 %
2.13	THM 444, Hekatron	Z-6.510-2342	1800	7,8	IP65	-25 bis +50	≤ 95 %
2.14	THM 445 EX, Hekatron	Z-6.510-2342	1668	3,0	IP65	-20 bis +40	≤ 95 %
2.15	THM 446, Hekatron	Z-6.510-2341	700	1,5	IP65	-5 bis +55	≤ 95 %
2.16	THM 447, Hekatron	Z-6.510-2342	1400	3,0	IP65	-5 bis +55	≤ 95 %
2.17	THM 455 Ex	Z-6.510-2501	1300	2,6	IP65	-20 bis +40	k.A.
2.18	GT050 R..., Kendrion	Z-6.510-2354	490	1,5	IP00-IP65	-5 bis +55	≤ 95 %
2.19	GT050 R (050.01) EX, Kendrion	Z-6.510-2354	588	3,0	IP65	-5 bis +55	k.A.
2.20	GT060 R..., Kendrion	Z-6.510-2301	800	2,1	IP65	-5 bis +55	k.A.
2.21	GT063 R..., Kendrion	Z-6.510-2374	700	1,5	IP00-IP65	-5 bis +55	k.A.
2.22	GT070 R..., Kendrion	Z-6.510-2377	1372	1,5	IP00-IP65	-5 bis +55	k.A.
2.23	GT070 R050.01 EX, Kendrion	Z-6.510-2377	1568	3,0	IP65	-5 bis +55	k.A.

Bauart zum Errichten der Feststellanlage "Hekatron System RSZ Kompakt"

Liste 2: Feststellvorrichtungen

Anlage 2

**Liste 2: Feststellvorrichtungen**

3. Türschließer mit elektrisch betriebener Feststellvorrichtung und elektrisch betriebene Freilauftürschließer gemäß DIN EN 1155<sup>1</sup> mit Leistungserklärung<sup>2</sup> für einflügelige Drehflügeltüren

Ifd. Nr.	Typenbezeichnung	Leistung P [W]	Hersteller	Feststellung	Betriebsumgebungsbedingungen <sup>4</sup>		
					Schutzart	Temperatur [°C]	rel. Feuchte
3.1	FTS 63	1,5	ECO	Haftmagnet	IP40	-5 bis +40	25% - 75%
3.2	TS 73 EMF	2,0	DORMA	Türschließer	IP20	-15 bis +40	≤ 93 %
3.3	TS 73 EMF mit Freilaufgestänge	2,0	DORMA	Türschließer	IP20	-15 bis +40	≤ 93 %
3.4	BTS 80 EMB	2,3	DORMA	Türschließer	IP20	-15 bis +40	≤ 93 %
3.5	BTS 80 FLB	2,3	DORMA	Türschließer	IP20	-15 bis +40	≤ 93 %
3.6	TS 99 FL	2,0	DORMA	Türschließer	IP20	-15 bis +40	≤ 93 %
3.7	ITS 96 FL	3,0	DORMA	Türschließer	IP20	-20 bis +40	≤ 93 %
3.8	TS 550 E	2,8	GEZE	Türschließer	IP20	-5 bis +50	≤ 95 %
3.9	TS 550 NV-E	1,0	GEZE	Türschließer	IP20	-5 bis +50	≤ 95 %
3.10	TS 4000 E	1,0	GEZE	Türschließer	IP20	-5 bis +50	≤ 95 %
3.11	TS 4000 E-FS	1,0	GEZE	Türschließer	IP20	-5 bis +50	≤ 95 %
3.12	TS 5000 E-FS	2,2	GEZE	Türschließer	IP20	-5 bis +50	≤ 95 %
3.13	Boxer EFS EN4	1,9	GEZE	Türschließer	IP20	-5 bis +50	≤ 95 %
3.14	GS-FE-OTS 73x	1,9	Gretsch Unitas	E-Gleitschiene	IP30	-15 bis +40	≤ 95 %
3.15	GS-FE-VTS 73x	1,9	Gretsch Unitas	E-Gleitschiene	IP20	-15 bis +40	≤ 95 %
3.16	GS-OTS 73x FL	2,4	Gretsch Unitas	Türschließer	IP20	-15 bis +40	≤ 95 %
3.17	UTS 85 FE	1,0	Gretsch Unitas	Türschließer	IP20	-15 bis +40	≤ 95 %
3.18	UTS 85 FL	1,0	Gretsch Unitas	Türschließer	IP20	-15 bis +40	≤ 95 %
3.19	DC-700G-FM	2,2	ASSA ABLOY	Türschließer	IP43	-15 bis +40	5% - 95%

Bauart zum Errichten der Feststellanlage "Hekatron System RSZ Kompakt"

Liste 2: Feststellvorrichtungen

Anlage 3

**Liste 2: Feststellvorrichtungen**

4. Türschließer mit elektrisch betriebener Feststellvorrichtung und elektrisch betriebene Freilauftürschließer gemäß DIN EN 1155<sup>1</sup> mit Leistungserklärung<sup>2</sup> für zweiflügelige<sup>3</sup> Drehflügeltüren

Ifd. Nr.	Typenbezeichnung	Leistung P [W]	Hersteller	festgestellte Türflügel	Betriebsumgebungsbedingungen <sup>4</sup>		
					Schutzart	Temperatur [°C]	rel. Feuchte
4.1	BTS 80 EMB BTS 80 F BTS 80 BSR	2,3	DORMA	Gangflügel	IP20	-15 bis +40	≤ 93 %
4.2	BTS 80 EMB BTS 80 EMB BTS 80 BSR	2 x 2,3	DORMA	Gangflügel + Standflügel	IP20	-15 bis +40	≤ 93 %
4.3	BTS 80 FLB BTS 80 F BTS 80 BSR	2,0	DORMA	Gangflügel	IP20	-15 bis +40	≤ 93 %
4.4	TS 93 GSR-EMF 1	1,4	DORMA	Standflügel	IP20	-15 bis +40	≤ 93 %
4.5	TS 93 GSR-EMF 2	2 x 1,4	DORMA	Gangflügel + Standflügel	IP20	-15 bis +40	≤ 93 %
4.6	TS 93 GSR-EMF 1G	1,4	DORMA	Gangflügel	IP20	-15 bis +40	≤ 93 %
4.7	TS 93 GSR-EMF 2/BG	2 x 1,4	DORMA	Gangflügel + Standflügel	IP20	-15 bis +40	≤ 93 %
4.8	TS 99 FL GSR-EMF1 TS 93	2,0 1,4	DORMA	Standflügel	IP20	-15 bis +40	≤ 93 %
4.9	ITS 96 G96 GSR-EMF	2 x 1,4	DORMA	Gangflügel + Standflügel	IP20	-20 bis +40	≤ 93 %
4.10	ITS 96FL G96 GSR-EMF ITS 96	3,0 1,4	DORMA	Standflügel	IP20	-20 bis +40	≤ 93 %
4.11	TS 4000 E-IS	2 x 1,0	GEZE	Gangflügel + Standflügel	IP20	-5 bis +50	≤ 95 %
4.12	TS 5000 E-ISM	2 x 2,4	GEZE	Gangflügel + Standflügel	IP20	-5 bis +50	≤ 95 %
4.13	TS 550 E-IS	2,8	GEZE	Gangflügel + Standflügel	IP20	-5 bis +50	≤ 95 %
4.14	Boxer E-ISM Gr. 2-4	2 x 2,4	GEZE	Gangflügel	IP20	-5 bis +50	≤ 95 %
4.15	Boxer E-ISM Gr. 3-6	2 x 2,4	GEZE	Gangflügel + Standflügel	IP20	-5 bis +50	≤ 95 %
4.16	Boxer ISM-EFS Gr. 4 Boxer Gr. 2-4	1,9	GEZE	Gangflügel + Standflügel	IP20	-5 bis +50	≤ 95 %
4.17	GS-FE-SRI OTS 73x	2 x 1,9	Gretsch Unitas	Gangflügel + Standflügel	IP20	-15 bis +40	≤ 95 %
4.18	GS-FE-SRI OTS 73x BG	2 x 1,9	Gretsch Unitas	Gangflügel + Standflügel	IP20	-15 bis +40	≤ 95 %
4.19	GS-FE-SRI VTS 73x	2 x 1,9	Gretsch Unitas	Gangflügel + Standflügel	IP20	-15 bis +40	≤ 95 %
4.20	GS-SRI OTS 73x FL1	2,4	Gretsch Unitas	Gangflügel	IP20	-15 bis +40	≤ 95 %
4.21	DC700G-CO-FM	2,2	ASSA ABLOY	Gangflügel	IP43	-15 bis +40	5%-95%

Bauart zum Errichten der Feststellanlage "Hekatron System RSZ Kompakt"

Liste 2: Feststellvorrichtungen

Anlage 4

**Liste 2: Feststellvorrichtungen**

5. Gleitschienen mit integrierter elektrisch betriebener Feststellvorrichtung gemäß DIN EN 1155<sup>1</sup> mit Leistungserklärung<sup>2</sup> für einflügelige Drehflügeltüren

lfd. Nr.	Typenbezeichnung	Leistung P [W]	Hersteller	Feststellung	Betriebsumgebungsbedingungen <sup>4</sup>		
					Schutzart	Temperatur [°C]	rel. Feuchte
5.1	ECO EF EN 3-6	1,1	ECO	Gleitschiene	IP10	-10 bis +45	10% - 95%
5.2	ECO EF BG EN 3-5	1,1	ECO	Gleitschiene	IP10	-10 bis +45	10% - 95%
5.3	ECO EF EN 3-5	1,8	ECO	Gleitschiene	IP10	-10 bis +45	10% - 95%
5.4	ECO ITS EF EN 3-5	1,8	ECO	Gleitschiene	IP10	-10 bis +45	10% - 95%
5.5	G EMF	1,4	DORMA	Gleitschiene	IP20	-15 bis +40	≤ 93 %
5.6	G96 EMF	2,0	DORMA	Gleitschiene	IP20	-15 bis +40	≤ 93 %
5.7	E-Gleitschiene	2,4	GEZE	Gleitschiene	IP20	-5 bis +50	≤ 95 %
5.8	E-Gleitschiene BG	2,4	GEZE	Gleitschiene	IP20	-5 bis +50	≤ 95 %
5.9	FE-OTS 73x	1,9	Gretsch Unitas	Gleitschiene	IP30	-15 bis +40	≤ 95 %
5.10	FE-VTS 73x	1,9	Gretsch Unitas	Gleitschiene	IP20	-15 bis +40	≤ 95 %
5.11	G-E	2,6	ASSA ABLOY	Gleitschiene	IP43	-15 bis +40	5%-95%
5.12	G-E/N	1,7	ASSA ABLOY	Gleitschiene	IP43	-15 bis +40	5%-95%
5.13	G880	1,4	ASSA ABLOY	Gleitschiene	IP43	-15 bis +40	5%-95%

Bauart zum Errichten der Feststellanlage "Hekatron System RSZ Kompakt"

Liste 2: Feststellvorrichtungen

Anlage 5



**Liste 2: Feststellvorrichtungen**

6. Gleitschienen mit integrierter elektrisch betriebener Feststellvorrichtung  
gemäß DIN EN 1155<sup>1</sup> mit Leistungserklärung<sup>2</sup> für zweiflüglige<sup>3</sup> Drehflügeltüren

Ifd. Nr.	Typenbezeichnung	Leistung P [W]	Hersteller	festgestellte Türflügel	Betriebsumgebungsbedingungen <sup>4</sup>		
					Schutzart	Temperatur [°C]	rel. Feuchte
6.1	ECO SR-EF 1S BG	1,1	ECO	Standflügel	IP10	-15 bis +40	25 - 75%
6.2	ECO SR-EF 1S	1,1	ECO	Standflügel	IP10	-15 bis +40	25 - 75%
6.3	ECO SR-EF 1G	1,1	ECO	Gangflügel	IP10	-15 bis +40	25 - 75%
6.4	ECO SR-EF 1G BG	1,1	ECO	Gangflügel	IP10	-15 bis +40	25 - 75%
6.5	ECO SR-EF 2	2 x 1,1	ECO	Gangflügel + Standflügel	IP10	-15 bis +40	25 - 75%
6.6	ECO SR-EF 2 BG	2 x 1,1	ECO	Gangflügel + Standflügel	IP10	-15 bis +40	25 - 75%
6.7	ECO SR EF-1S	1,8	ECO	Standflügel	IP10	-10 bis +45	10 - 95%
6.8	ECO ITS SR EF-1S	1,8	ECO	Standflügel	IP10	-10 bis +45	10 - 95%
6.9	G96 GSR-EMF	2 x 1,4	DORMA	Gangflügel + Standflügel	IP20	-15 bis +40	≤ 93 %
6.10	G96 GSR-EMF 1	1,4	DORMA	Standflügel	IP20	-15 bis +40	≤ 93 %
6.11	GSR-EMF 1	1,4	DORMA	Standflügel	IP20	-15 bis +40	≤ 93 %
6.12	GSR-EMF 1 G	1,4	DORMA	Gangflügel	IP20	-15 bis +40	≤ 93 %
6.13	GSR-EMF 2	2 x 1,4	DORMA	Gangflügel + Standflügel	IP20	-15 bis +40	≤ 93 %
6.14	GSR-EMF 2/BG	2 x 1,4	DORMA	Gangflügel + Standflügel	IP20	-15 bis +40	≤ 93 %
6.15	E-ISM-Gleitschiene	2 x 2,4	GEZE	Gangflügel + Standflügel	IP20	-5 bis +50	< 95 %
6.16	E-ISM/G-Gleitschiene	2,4	GEZE	Gangflügel	IP20	-5 bis +50	< 95 %
6.17	E-ISM/S-Gleitschiene	2,4	GEZE	Standflügel	IP20	-5 bis +50	< 95 %
6.18	E-ISM-Gleitschiene BG	2 x 2,4	GEZE	Gangflügel + Standflügel	IP20	-5 bis +50	< 95 %
6.19	ISM-EFS-Gleitschiene	2,2	GEZE	Gangflügel + Standflügel	IP20	-5 bis +50	< 95 %
6.20	G-CO-E	2 x 1,8	ASSA ABLOY	Gangflügel + Standflügel	IP43	-15 bis +40	5%-95%
6.21	G-CO-E/N	2 x 1,8	ASSA ABLOY	Gangflügel + Standflügel	IP43	-15 bis +40	5%-95%
6.22	G-CO-E1	1,8	ASSA ABLOY	Gangflügel	IP43	-15 bis +40	5%-95%
6.23	G-CO-E1/N	1,8	ASSA ABLOY	Gangflügel			
6.24	G882	2 x 1,4	ASSA ABLOY	Gangflügel + Standflügel	IP43	-15 bis +40	5%-95%
6.25	G884	1,4	ASSA ABLOY	Gangflügel	IP43	-15 bis +40	5%-95%

Bauart zum Errichten der Feststellanlage "Hekatron System RSZ Kompakt"

Liste 2: Feststellvorrichtungen

Anlage 6

**Liste 2: Feststellvorrichtungen**

7. Drehflügelantrieb mit Selbstschließfunktion gemäß DIN EN 18263-4<sup>5</sup> mit Übereinstimmungszertifikat<sup>6</sup>

Ifd. Nr.	Typenbezeichnung	Hersteller	Leistung P [W]	Betriebsumgebungsbedingungen <sup>4</sup>		
				Schutzart	Temperatur [°C]	Relative Feuchte
7.1	ETS 64-R*	ECO	-	IP20 / IP40	-15 bis +50	≤ 85 %
7.2	ED 100*	DORMA	-	IP20	-20 bis +60	≤ 93 %
7.3	ED 250*	DORMA	-	IP20	-20 bis +60	≤ 93 %
7.4	TSA 160 NT F	GEZE	1,2	IP20	-5 bis +50	≤ 95 %
7.5	TSA 160 NT F-IS	GEZE	1,2	IP20	-5 bis +50	≤ 95 %
7.6	TSA 160 NT F-IS/TS	GEZE	1,2	IP20	-5 bis +50	≤ 95 %
7.7	TSA 160 NT F EN7	GEZE	1,2	IP20	-5 bis +50	≤ 95 %
7.8	TSA 160 NT F-IS EN7	GEZE	1,2	IP20	-5 bis +50	≤ 95 %
7.9	Slimdrive EMD F	GEZE	0,6	IP20	-5 bis +50	≤ 95 %
7.10	Slimdrive EMD F-IS	GEZE	2 x 0,6	IP20	-5 bis +50	≤ 95 %
7.11	Powerturn F	GEZE	-	IP20	-5 bis +50	≤ 95 %
7.12	Powerturn F-IS	GEZE	-	IP20	-5 bis +50	≤ 95 %
7.13	Powerturn F-IS/TS	GEZE	-	IP20	-5 bis +50	≤ 95 %
7.14	DTR-B1*	Gretsch Unitas	-	IP20	-15 bis +50	≤ 85 %
7.15	DTR-B2*	Gretsch Unitas	-	IP20	-15 bis +50	≤ 85 %
7.16	DFA 127*	RECORD	-	IP20	-15 bis +50	≤ 85 %
7.17	SW 300*	ASSA ABLOY	-	IP20	-5 bis +50	≤ 95 %
7.18	FD 20-F*	GILGEN DOOR	-	IP20 / IP40	-5 bis +50	≤ 85 %
7.19	iMotion 1301*	TORMAX	-	IP22	-20 bis +50	k.A.
7.20	iMotion 1401*	TORMAX	-	IP22/IP55	-20 bis +50	k.A.

\* Die Drehflügelantriebe werden nicht über die Auslösevorrichtung mit Energieversorgung nach Abschnitt 2.2 sondern durch das jeweilige Netzgerät des Drehflügelantriebs mit Energie versorgt.

<sup>5</sup> DIN 18263-4:2015-04 Schösser und Baubeschläge – Türschließmittel mit kontrolliertem Schließablauf Teil 4: Drehflügelantriebe mit Selbstschließfunktion

<sup>6</sup> Übereinstimmungszertifikat gemäß Muster-Verwaltungsvorschrift Technische Baubestimmungen Teil C, Ifd. Nr. C2.6.7 (bzw. nach Landesrecht); s. [www.dibt.de](http://www.dibt.de)

Bauart zum Errichten der Feststellanlage "Hekatron System RSZ Kompakt"

Liste 2: Feststellvorrichtungen

Anlage 7

**Liste 2: Feststellvorrichtungen**

8. Elektromagnete für Schiebeabschlüsse gemäß allgemeiner bauaufsichtlicher Zulassung, die in Öffnungsantriebe und/oder Schließgeschwindigkeitsregler integriert sind

Lfd. Nr.	Typenbezeichnung, Hersteller	Zulassung	Bauteil, in welches der Elektromagnet integriert ist	Leistung [W]	Betriebsumgebungsbedingungen <sup>4</sup>	
					Schutzart*	Temperatur [°C]
8.1	01.024.2 <sup>7</sup> , Kendrion	Z-6.510-2314	SB2.2.x und SB2.3.x	5,0	IP54	-15 bis +40
8.2	01.148.2 <sup>7</sup> , Kendrion	Z-6.510-2314	SB 3.3.x	2,15	IP40	-15 bis +40
8.3	01.128.2 mit Trennstufe "EL 0108", Kendrion	Z-6.510-2314	SB 2.4.1.x	5,0	IP54	-15 bis +40
		Z-6.510-2321		2,4	IP40	-15 bis +40
8.4	01.178.2 mit Trennstufe "EL 0108", Kendrion	Z-6.510-2314	SB 4.1.2.x	4,9	IP54	-15 bis +40
		Z-6.510-2321		2,4	IP40	-15 bis +40
8.5	01.02.120-0317 <sup>7</sup> , KEB	Z-6.510-2296	-	6,0	IP40	-15 bis +40
8.6	02.02.130-0817 <sup>7</sup> , KEB	Z-6.510-2296	-	6,0	IP40	-15 bis +40
8.7	05.02.130-1207 <sup>7</sup> , KEB	Z-6.510-2296	-	10,0	IP40	-15 bis +40
8.8	05.02.130-0577 <sup>7</sup> , KEB	Z-6.510-2296	-	3,0	IP40	-15 bis +40
8.9	06.02.120-3627 <sup>7</sup> , KEB	Z-6.510-2296	-	4,8	IP40	-15 bis +40
8.10	GT70A56 <sup>7</sup> , Schnetz	Z-6.510-2344	LR-36-K-F und Torschließer ATS 100-3-F ATS 200-8-F	3,0	IP30	0 bis +50

\* Schutzart des Bauteils, in welches der Elektromagnet integriert ist

<sup>7</sup> An der Auslösevorrichtung muss die Alarmspeicherung (Jumper 1) aktiviert sein

Bauart zum Errichten der Feststellanlage "Hekatron System RSZ Kompakt"	Anlage 8
Liste 2: Feststellvorrichtungen	