

Allgemeine Bauartgenehmigung

Eine vom Bund und den Ländern gemeinsam
getragene Anstalt des öffentlichen Rechts

**Zulassungs- und Genehmigungsstelle
für Bauprodukte und Bauarten**

Datum:

11.05.2021

Geschäftszeichen:

III 73-1.6.500-117/20

Nummer:

Z-6.500-2563

Geltungsdauer

vom: **11. Mai 2021**

bis: **11. Mai 2026**

Antragsteller:

Siemens AG

SI BP FS

Otto-Hahn-Ring 6

81739 München

Gegenstand dieses Bescheides:

Bauart zum Errichten der Feststellanlage "FC2020 - FSA"

Der oben genannte Regelungsgegenstand wird hiermit allgemein bauaufsichtlich genehmigt.
Dieser Bescheid umfasst zwölf Seiten und fünf Anlagen.

DIBt

I ALLGEMEINE BESTIMMUNGEN

- 1 Mit der allgemeinen Bauartgenehmigung ist die Anwendbarkeit des Regelungsgegenstandes im Sinne der Landesbauordnungen nachgewiesen.
- 2 Dieser Bescheid ersetzt nicht die für die Durchführung von Bauvorhaben gesetzlich vorgeschriebenen Genehmigungen, Zustimmungen und Bescheinigungen.
- 3 Dieser Bescheid wird unbeschadet der Rechte Dritter, insbesondere privater Schutzrechte, erteilt.
- 4 Dem Anwender des Regelungsgegenstandes sind, unbeschadet weitergehender Regelungen in den "Besonderen Bestimmungen", Kopien dieses Bescheides zur Verfügung zu stellen. Zudem ist der Anwender des Regelungsgegenstandes darauf hinzuweisen, dass dieser Bescheid an der Anwendungsstelle vorliegen muss. Auf Anforderung sind den beteiligten Behörden ebenfalls Kopien zur Verfügung zu stellen.
- 5 Dieser Bescheid darf nur vollständig vervielfältigt werden. Eine auszugsweise Veröffentlichung bedarf der Zustimmung des Deutschen Instituts für Bautechnik. Texte und Zeichnungen von Werbeschriften dürfen diesem Bescheid nicht widersprechen, Übersetzungen müssen den Hinweis "Vom Deutschen Institut für Bautechnik nicht geprüfte Übersetzung der deutschen Originalfassung" enthalten.
- 6 Dieser Bescheid wird widerruflich erteilt. Die Bestimmungen können nachträglich ergänzt und geändert werden, insbesondere, wenn neue technische Erkenntnisse dies erfordern.
- 7 Dieser Bescheid bezieht sich auf die von dem Antragsteller im Genehmigungsverfahren zum Regelungsgegenstand gemachten Angaben und vorgelegten Dokumente. Eine Änderung dieser Genehmigungsgrundlagen wird von diesem Bescheid nicht erfasst und ist dem Deutschen Institut für Bautechnik unverzüglich offenzulegen.
- 8 Die von diesem Bescheid umfasste allgemeine Bauartgenehmigung gilt zugleich als allgemeine bauaufsichtliche Zulassung für die Bauart.

II BESONDERE BESTIMMUNGEN

1 Regelungsgegenstand und Anwendungsbereich

1.1 Regelungsgegenstand

Die allgemeine Bauartgenehmigung gilt für die Errichtung der Feststallanlage "FC2020-FSA" und ihre Anwendung für Feuerschutzabschlüsse, Rauchschutzabschlüsse und andere Abschlüsse, die die bauordnungsrechtliche Anforderung "selbstschließend" erfüllen, im Folgenden Abschlüsse genannt.

Für die Errichtung der Feststallanlage müssen folgende Geräte, jeweils nach Abschnitt 2, verwendet werden:

- Auslösevorrichtung
- Energieversorgung
- Brandmelder sowie
- Feststellvorrichtungen.

1.2 Anwendungsbereich

1.2.1 Die Feststallanlage ist geeignet, die Funktion von Schließmitteln an Feuerschutzabschlüssen, Rauchschutzabschlüssen und anderen Abschlüssen, die die bauordnungsrechtliche Anforderung "selbstschließend" erfüllen, jeweils als einflügelige und zweiflügelige¹ Drehflügeltüren sowie Schiebetüren und -tore in Innenwänden kontrolliert unwirksam zu machen und die im Brand- und Störfall sowie bei Handauslösung erforderlichen Steuerungsvorgänge beim Schließen auszuführen.

1.2.2 Für folgende Abschlüsse dürfen die Feststallanlagen nach dieser allgemeinen Bauartgenehmigung nicht angewendet werden:

- Abschlüsse, bei denen der Personenschutz im Fall eines Brandalarms, einer Störung oder einer Handauslösung über Steuerungsvorgänge dieser Feststallanlage gewährleistet werden muss
- Feuerschutzabschlüsse im Zuge von bahngelassenen Förderanlagen.

1.2.3 Die Erfüllung von Anforderungen an den Explosionsschutz ist nicht Gegenstand dieser allgemeinen Bauartgenehmigung. Für Abschlüsse von Räumen, in denen mit einer explosionsfähigen Atmosphäre gerechnet werden muss, sind insbesondere die Anforderungen gemäß den Bestimmungen zur Umsetzung der Richtlinie 2014/34/EU² zu beachten.

2 Bestimmungen für Entwurf und Bemessung

2.1 Allgemeines

Die Geräte für diese Bauart müssen den den Bauartgenehmigungsprüfungen zugrundeliegenden Geräten sowie den Bestimmungen dieser allgemeinen Bauartgenehmigung entsprechen. Die Geräte der Feststallanlage müssen derart zusammenwirken, dass der festgehaltene Abschluss sicher und unverzüglich freigeben wird, wenn die Auslösevorrichtung angesprochen hat.

¹ Zweiflügelige Türen müssen außerdem mit einem Schließfolgeregler nach der Norm DIN EN 1158 "Schlösser und Baubeschlüsse, Schließfolgeregler, Anforderungen und Prüfverfahren" ausgerüstet sein.

² 2014/34/EU RICHTLINIE 2014/34/EU DES EUROPÄISCHEN PARLAMENTS UND DES RATES vom 26. Februar 2014 zur Harmonisierung der Rechtsvorschriften der Mitgliedsstaaten für Geräte und Schutzsysteme zur bestimmungsgemäßen Verwendung in explosionsgefährdeten Bereichen

2.2 Auslösevorrichtung

Als Auslösevorrichtung muss die Brandmelderzentrale Typ "FC2020" der Firma Siemens Schweiz AG mit den Baugruppen "Peripheriebord FCI2004-A1" nach DIN EN 54-2³ mit Leistungserklärung⁴ und

- zwei Eingangs-/Ausgangsgeräten "FDCIO221" nach DIN EN 54-17⁵ und DIN EN 54-18⁶ mit Leistungserklärung⁷ oder
- zwei Eingangs-/Ausgangsgeräten "FDCIO222" nach DIN EN 54-17⁵ und DIN EN 54-18⁶ mit Leistungserklärung⁷ oder
- einem (am Melderausgang angeschlossenes) Eingangs-/Ausgangsgerät "SPF 5100" nach DIN EN 54-18⁶ mit Leistungserklärung⁸

der Firma Siemens Schweiz AG verwendet werden.

Die Auslösevorrichtung muss die von den Geräten dieser Feststallanlage abgegebenen Signale verarbeiten und bei Erfüllung bestimmter Kriterien die angeschlossenen Feststellvorrichtungen nach Abschnitt 2.5 auslösen.

Zur Absicherung gegen Überlastung muss eine Sicherung 1,0 A flink in den Versorgungstropfpfad der Eingangs-/Ausgangsgeräte "FDCIO221", "FDCIO222" und "SPF 5100" eingesetzt werden.

In den Fällen, in denen die Feststallanlage für Abschlüsse mit motorischem Öffnungsantrieb angewendet wird, muss durch die Auslösevorrichtung sichergestellt werden, dass der Öffnungsantrieb bei Alarm oder Störung abgeschaltet wird und den Schließvorgang des Abschlusses nicht behindert.

Betriebsumgebungsbedingungen⁹ des "Peripheriebord FCI2004-A1":

- Schutzart: IP30
- Lufttemperatur: - 8 °C bis + 42 °C
- Relative Feuchte max. 95 %

Betriebsumgebungsbedingungen⁹ der Eingangs-/Ausgangsgeräte "FDCIO221" und "FDCIO222":

- Schutzart: IP65
- Lufttemperatur: - 25 °C bis + 60 °C
- Relative Feuchte max. 95 %

Betriebsumgebungsbedingungen⁹ des Eingangs-/Ausgangsgeräts "SPF 5100":

- Schutzart: k.A.
- Lufttemperatur: - 25 °C bis + 70 °C
- Relative Feuchte max. 95 %

³ DIN EN 54-2: 1997+A1:2006 Brandmeldeanlagen – Teil 2: Brandmelderzentralen

⁴ Leistungserklärung gemäß Artikel 4 der Verordnung (EU) Nr. 305/2011 auf der Grundlage von DIN EN 54-2

Die Leistungserklärung muss Angaben zu allen wesentlichen Merkmalen, die im Anhang ZA.1 der DIN EN 54-2 aufgeführt sind, enthalten. Die erklärten Leistungen müssen den in DIN EN 54-2 formulierten Anforderungen (Grenzwerte und/oder Beschreibung) entsprechen.

⁵ DIN EN 54-17 Kurzschlussisolatoren; Ausgabe 2006-03

⁶ DIN EN 54-18: 2005+AC:2007 Brandmeldeanlagen – Teil 18: Eingangs-/Ausgangsgeräte

⁷ Leistungserklärung gemäß Artikel 4 der Verordnung (EU) Nr. 305/2011 auf der Grundlage von DIN EN 54-17 und DIN EN 54-18.

Die Leistungserklärung muss Angaben zu allen wesentlichen Merkmalen, die im Anhang ZA.1 der DIN EN 54-17 und DIN EN 54-18 aufgeführt sind, enthalten. Die erklärten Leistungen müssen den in DIN EN 54-17 und DIN EN 54-18 formulierten Anforderungen (Grenzwerte und/oder Beschreibung) entsprechen.

⁸ Leistungserklärung gemäß Artikel 4 der Verordnung (EU) Nr. 305/2011 auf der Grundlage von DIN EN 54-18

Die Leistungserklärung muss Angaben zu allen wesentlichen Merkmalen, die im Anhang ZA.1 der DIN EN 54-18 aufgeführt sind, enthalten. Die erklärten Leistungen müssen den in DIN EN 54-18 formulierten Anforderungen (Grenzwerte und/oder Beschreibung) entsprechen.

⁹ Betriebsumgebungsbedingungen nach Angabe des Herstellers, hierbei gilt der Anwendungsbereich gemäß Abschnitt 1.2

2.3 Energieversorgung

2.3.1 Allgemeines

Die Energieversorgung der Auslösevorrichtung, der Eingangs-/Ausgangsgeräte "FDCIO221", "FDCIO222" und der angeschlossenen Brandmelder sowie die Energieversorgung des Eingangs-/Ausgangsgeräts "SPF 5100" und der Feststellvorrichtungen müssen getrennt erfolgen.

2.3.2 Energieversorgung der Auslösevorrichtung, der Eingangs-/Ausgangsgeräte und der Brandmelder

Die Eingangs-/Ausgangsgeräte "FDCIO221" und "FDCIO222", das "Peripheriebord FCI2004-A1" und die angeschlossenen Brandmelder müssen über die Energieversorgung der Brandmeldeanlage Typ "FC2020" versorgt werden.

2.3.3 Energieversorgung des Eingangs-/Ausgangsgeräts "SPF 5100" und der Feststellvorrichtungen

Die Energieversorgung des Eingangs-/Ausgangsgeräts "SPF 5100" und der Feststellvorrichtungen mit 24 V DC muss über das Netzgerät "SV 24V-150 W Stromversorgung für Feststellanlagen" gemäß Z-6.510-2558 der Firma Siemens AG erfolgen.

Die Energieversorgung der Zusatzgeräte für die Drehflügelantriebe muss durch das Netzgerät des Drehflügelantriebs erfolgen. Es dürfen nur Geräte für 24 V DC verwendet werden.

Betriebsumgebungsbedingungen⁹ des Netzgeräts "SV 24V-150 W Stromversorgung für Feststellanlagen":

- Schutzart: IP30
- Lufttemperatur: - 10 °C bis + 55 °C
- Relative Feuchte max. 95 %

2.4 Brandmelder

Als Brandmelder müssen die Melder nach Liste 1 verwendet werden.

Liste 1: Brandmelder der Firma Siemens AG

Ifd. Nr.	Typenbezeichnung	Betriebsumgebungsbedingungen ⁹		
		Schutzart	Temperatur [°C]	Relative Feuchte
1. Rauchmelder nach DIN EN 54-7 ¹⁰ mit Leistungserklärung ¹¹				
1.1	FDO221	IP43	-10 bis +60	≤ 95 %
1.2	FDO241	IP43	-10 bis +60	≤ 95 %
1.3	FDOOT221	IP43	-10 bis +60	≤ 95 %
2. Mehrfachsensor-Brandmelder nach DIN EN 54-5 ¹² und DIN EN 54-7 ¹⁰ mit Leistungserklärung ¹³ , die im Sockel "FDB221" oder "FDB222" und mit Sockelzusatz "FDB291", "FDB293" oder "FDB295" verwendet werden				
2.1	FDOOT241-9 (Klasse A1R, A1S, BR*, BS*)	IP43	-25 bis +70	≤ 95%
2.2	FDOOT241-A3 (Klasse A1R, A1S, BR*, BS*)	IP43	-25 bis +70	≤ 95%
2.3	FDOOT241-A4 (Klasse A1R, A1S, BR*, BS*)	IP43	-25 bis +70	≤ 95%
2.4	FDOOT241-A9 (Klasse A1R, A1S, BR*, BS*)	IP43	-35 bis +70	≤ 95%
* Die Melder dürfen nur in solchen Bereichen installiert werden, in denen aus betrieblichen Gründen höhere Temperaturen herrschen				

Bei der Verwendung von Wärmemeldern höherer Melderklassen (BR, BS) sind die entsprechenden Festlegungen nach Abschnitt 3.3.3 einzuhalten.

2.5 Feststellvorrichtungen

Als Feststellvorrichtung sind die Elektro-Haftmagnete, die Türschließer mit elektrisch betriebener Feststellvorrichtung und elektrisch betriebenen Freilaufschließern, die Gleitschienen mit integrierter elektrisch betriebener Feststellvorrichtung für Drehflügeltüren, die Drehflügelantriebe mit Selbstschließfunktion sowie die Elektromagnete für Schiebeabschlüsse nach Liste 2 (siehe Anlagen 1 bis 5) zu verwenden.

Die Feststellvorrichtungen müssen die zum Schließen der Abschlüsse erforderliche Energie im gespeicherten Zustand halten und bei entsprechendem Signal der Auslösevorrichtung oder des Handauslösetasters den Abschluss zum Schließen freigeben.

Die Drehflügelantriebe mit Selbstschließfunktion dürfen an ein- und zweiflügeligen Türen nur verwendet werden, wenn die Türzarge bzw. der Standflügel zweiflügeliger Türen mit einem elektrischen Türöffner zur Schlossfallenentriegelung und/oder Entriegelung eines Schnappriegels mit gefederter Falle ausgerüstet ist. Die Verwendbarkeit dieser Türöffner muss durch ein allgemeines bauaufsichtliches Prüfzeugnis nachgewiesen sein.

¹⁰ DIN EN 54-7:2000 + A1:2002 + A2:2006 Brandmeldeanlagen – Teil 7: Rauchmelder – Punktförmige Melder nach dem Streulicht- Durchlicht- oder Ionisationsprinzip

¹¹ Leistungserklärung gemäß Artikel 4 der Verordnung (EU) Nr. 305/2011 auf der Grundlage von DIN EN 54-7
Die Leistungserklärung muss Angaben zu allen wesentlichen Merkmalen, die im Anhang ZA.1 der DIN EN 54-7 aufgeführt sind, enthalten. Die erklärten Leistungen müssen den in DIN EN 54-7 formulierten Anforderungen (Grenzwerte und/oder Beschreibung) entsprechen.

¹² DIN EN 54-5:05-2017 Brandmeldeanlagen – Teil 5: Wärmemelders – Punktförmige Melder

¹³ Leistungserklärung gemäß Artikel 4 der Verordnung (EU) Nr. 305/2011 auf der Grundlage von DIN EN 54-5 und DIN EN 54-7. Die Leistungserklärung muss Angaben zu allen wesentlichen Merkmalen, die im Anhang ZA.1 der DIN EN 54-5 und DIN-EN 54-7 aufgeführt sind, enthalten. Die erklärten Leistungen müssen den in DIN EN 54-5 und DIN EN 54-7 formulierten Anforderungen (Grenzwerte und/oder Beschreibung) entsprechen.

Die Feststellung des Drehflügelantriebs mit Selbstschließfunktion muss bei Brandalarm, Störung oder Handauslösung aufgehoben werden, die Schlossfallenentriegelung (Türöffner nach dem Arbeitsstromprinzip) in Sperrwirkung stehen und alle Signalgeber zum Öffnen der Türflügel wirkungslos geschaltet werden.

3 Bestimmungen für die Ausführung

3.1 Allgemeines

Es dürfen nach dieser allgemeinen Bauartgenehmigung nur Feststellanlagen mit Geräten nach Abschnitt 2 an den im Abschnitt 1.2 aufgeführten Abschlüssen installiert werden.

Brandmelder von Feststellanlagen dürfen keine weiterleitenden Alarmierungseinrichtungen (z. B. Übertragungseinrichtungen für Brandmeldungen) ansteuern.

Eine Ansteuerung über den potentialfreien Kontakt der Feststellvorrichtungen durch andere Brandmelder oder Brandmeldergruppen ist zusätzlich möglich.

3.2 Montageanleitung

Der Antragsteller dieser allgemeinen Bauartgenehmigung hat dafür zu sorgen, dass zu der jeweiligen Feststellanlage (entsprechend der eingesetzten Geräte) eine schriftliche Montageanleitung bereitgestellt wird. Die Montageanleitung muss so abgefasst sein, dass bei sorgfältiger Ausführung der Montage Fehler ausgeschlossen sind.

In der Montageanleitung ist die getrennte Leitungsführung entsprechend Abschnitt 3.7 zu berücksichtigen.

3.3 Installation der Brandmelder

3.3.1 Auswahl des Meldertyps

Die Verwendung verschiedener Meldertypen bei der Installation einer Feststellanlage ist nur im Rahmen der jeweiligen Anschlussausführung möglich.

Nach den örtlichen und betrieblichen Gegebenheiten ist anhand der nachfolgenden Kriterien zu entscheiden, ob Brandmelder für die Brandkenngröße Rauch und/oder Wärme verwendet werden.

Soweit möglich, sollten für Feststellanlagen Rauchmelder verwendet werden. Für Feststellanlagen für Abschlüsse in Rettungswegen und für Rauchschutzabschlüsse müssen Rauchmelder verwendet werden.

Die Auswahl des Brandmeldertyps ist von der voraussichtlichen Brandentwicklung am Einsatzort abhängig:

- Ist in der Entstehungsphase des Brandes mit einem Schmelbrand zu rechnen, sollten Streulichtrauchmelder eingesetzt werden. Bei der Verwendung von Streulichtrauchmeldern ist zu berücksichtigen, dass dieser Meldertyp auch durch Staub ausgelöst werden kann. In solchen Bereichen sollten Streulichtrauchmelder zur Vermeidung von Fehlalarmen nicht eingesetzt werden.
- Treten bei Arbeitsprozessen Rauch oder ähnliche Aerosole (z. B. Staub) auf, so dass die Gefahr besteht, dass Rauchmelder Fehlalarme auslösen, dann sollten Wärmemelder eingesetzt werden.

3.3.2 Anordnung der Melder an Wandöffnungen

Hinsichtlich der Brandmelder von Feststellanlagen für Abschlüsse in Wänden erfolgt eine Unterscheidung in Deckenmelder und Sturzmelder.

3.3.2.1 Deckenmelder

Deckenmelder müssen unmittelbar unterhalb der Deckenunterfläche über der Rauchdurchtrittsöffnung angebracht werden. Der waagerechte Abstand der Brandmelderachse von der Wand, in der sich die zu schützende Öffnung befindet, muss dabei mindestens 0,5 m und darf höchstens 2,5 m betragen (siehe Bild 2).

Im Falle besonderer Deckensituationen (z. B. schräge Decken, Unterdecken, Galerien) sind die Brandmelder jeweils dort anzubringen, wo im Falle eines Brandes zuerst eine größere Rauchkonzentration zu erwarten ist.

Die für die Anzahl und Wahl der Brandmelder maßgebenden Höhenangaben der Decke über der Oberkante der Rauchdurchtrittsöffnung beziehen sich ggf. auf die Höhe der Deckenunterfläche, an der die Brandmelder unter Berücksichtigung dieses Gesichtspunktes anzubringen sind.

Als maßgebende Höhe "h" ist der Abstand zwischen Oberkante der Rauchdurchtrittsöffnung und der Decke anzusetzen, wo im Falle eines Brandes zuerst eine größere Rauchkonzentration zu erwarten ist (siehe Bild 1).

3.3.2.2 Sturzmelder

Sturzmelder müssen mit ihrer Halterung unmittelbar an der Wand (Abstand der Melderachse von der Wand kleiner Durchmesser des Meldersockels) über der Rauchdurchtrittsöffnung, höchstens 0,1 m über der Rauchdurchtrittsöffnung, angebracht werden, wobei die Befestigungsfläche des Melders maßgeblich ist.

Wärmemelder dürfen als Sturzmelder für Feststellanlagen für Feuerschutzabschlüsse ohne Rauchschutzeigenschaft verwendet werden, wenn zusätzlich Brandmelder an der Decke angeordnet werden (zu Anzahl und Anordnung der Brandmelder siehe Abschnitt 3.3.2.3).

3.3.2.3 Anzahl der erforderlichen Brandmelder

Zur Ermittlung der Anzahl der erforderlichen Brandmelder wird angenommen, dass ein Brandmelder einen Bereich erfasst, dessen Grenzen 2,0 m vom Brandmelder entfernt sind.

Bei Öffnungsbreiten über 4,0 m sind daher weitere Brandmelder bzw. -paare erforderlich, um die gesamte Öffnungsbreite zu erfassen.

Im Regelfalle müssen in den beiden an die Rauchdurchtrittsöffnung angrenzenden Räumen mindestens je ein Deckenmelder - also ein Melderpaar - und über der Oberkante der Rauchdurchtrittsöffnung an einer Seite des Sturzes mindestens ein Sturzmelder angebracht werden.

Liegt die Deckenunterfläche auf beiden Seiten der Rauchdurchtrittsöffnung nicht mehr als 1,0 m über der Oberkante der Rauchdurchtrittsöffnung, so kann der Sturzmelder entfallen.

Alternativ darf bei Drehflügeltüren, deren Rauchdurchtrittsöffnung nicht breiter als 3,0 m ist, anstelle der zwei Deckenmelder ein Sturzmelder angebracht werden.

Ist der Abstand der Decke von der Oberkante der Rauchdurchtrittsöffnung größer als 5,0 m, dann dürfen die zugehörigen Deckenmelder durch Melder ersetzt werden, die mindestens 3,5 m über der Oberkante der Rauchdurchtrittsöffnung und an einem Kragarm an der Wand befestigt sind. Dabei muss der horizontale Abstand zwischen der Wand und der Melderachse 0,5 m betragen.

Pendelmelder und davon abweichend angeordnete Kragarmmelder sind bei der Zählung nicht zu berücksichtigen.

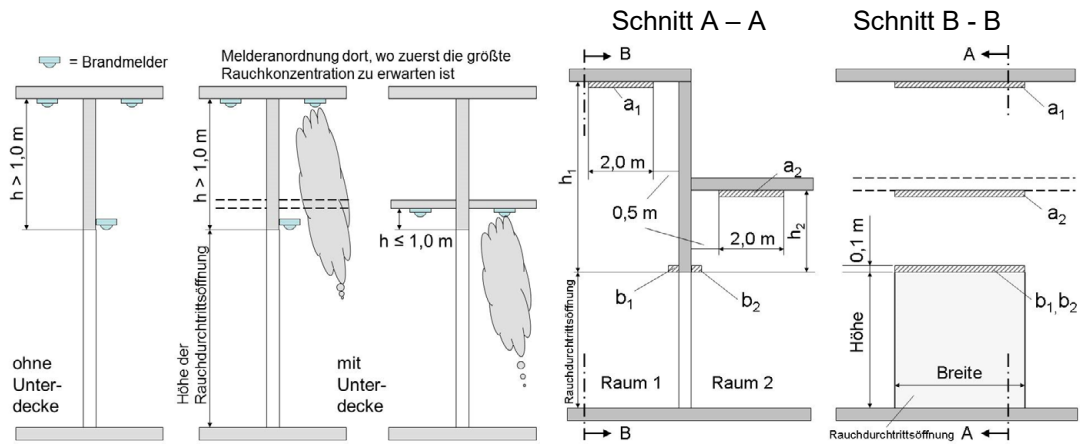


Bild 1: Maßgebende Höhe der Deckenunterfläche Bild 2: Installationsbereiche

Tabelle 1

	Deckenunterfläche über Unterkante Sturz	Installationsbereich (b = b ₁ oder b ₂)	notwendige Mindestanzahl der Melder*
1	h ₁ und/oder h ₂ > 1m	a ₁ und a ₂ und b	2 Decken- und ein Sturzmelder
2	h ₁ und h ₂ < 1m	a ₁ und a ₂	2 Deckenmelder
3	wie Zeile 2, jedoch Drehflügeltür mit lichter Breite bis 3,0 m	a ₁ und a ₂	2 Deckenmelder
		b	1 Sturzmelder

* In Abhängigkeit von der Breite der Rauchdurchtrittsöffnung kann in den Fällen der Zeilen 1 und 2 eine größere Anzahl Melder erforderlich sein.

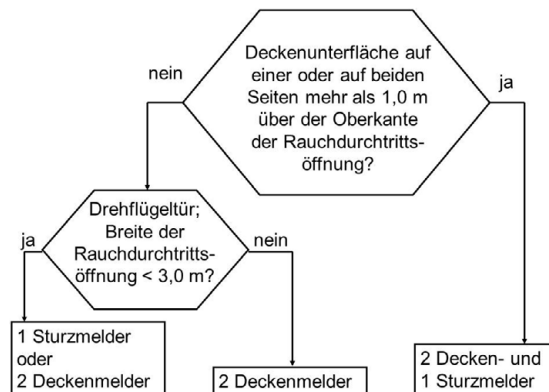


Bild 3: Entscheidungsdiagramm

3.3.3 Verwendung von Wärmemeldern der Klassen BS und BR

Bei der Verwendung von Wärmemeldern der Klassen BS und BR ist eine der folgenden Maßnahmen zum thermischen Schutz der Auslösevorrichtung erforderlich:

- die Auslösevorrichtung darf nur in Bereichen installiert werden, in denen auch im Brandfall bis zur Auslösung der Feststellanlage keine höheren Temperaturen (> 65 °C) entstehen können; ggf. ist auch der Einfluss von Strahlungswärme zu berücksichtigen oder
- die Auslösevorrichtung muss in einem schützenden Gehäuse zusammen mit einem Wärmemelder der Klasse A1 angeordnet werden und die Feststellanlage entsprechend auslösen

3.4 Handauslösung

Jede Feststellvorrichtung muss auch mittels Handauslösetaster ausgelöst werden können, ohne dass die Funktionsbereitschaft der Auslösevorrichtung beeinträchtigt wird.

Der Handauslösetaster muss mit einem Zeitrelais der Firma Finder, das in die Leitung zur Feststellvorrichtung eingesetzt ist, betrieben werden. Hierfür ist die Ablauffunktion "AI", der Zeitbereich "20s" und die Ansprechverzögerung "5" einzustellen.

Dieser Handauslösetaster muss sich in unmittelbarer Nähe des Abschlusses befinden und darf durch den festgestellten Abschluss nicht verdeckt sein. Er muss gut sichtbar und einfach zu bedienen sein.

Der Handauslösetaster muss rot sein. In Abhängigkeit von der Art des Abschlusses muss das Gehäuse eine entsprechende Aufschrift (z. B. "Tür schließen") tragen.

Die Abmessungen des Gehäuses des Handauslösetasters müssen mindestens 40 mm x 40 mm betragen. Das Betätigungsfeld muss mindestens einen Durchmesser von 15 mm bzw. eine Fläche von 15 mm x 15 mm aufweisen.

Der Abschluss muss durch ein einmaliges kurzes Drücken (maximal 500 ms) des Handauslösetasters zum Schließen freigegeben werden. Der Schließvorgang darf durch nochmaliges Drücken nicht unterbrochen werden können.

Bei Türschließern mit elektrisch betriebener Feststellung für Drehflügeltüren – nicht jedoch bei sog. Freilauftürschließern – darf der Handauslösetaster entfallen, wenn die Feststellung durch Ziehen mit geringer Kraft aufgehoben werden kann. Dies gilt auch für zweiflügelige Drehflügeltüren, die Reihenfolge der Betätigung ist dabei beliebig. In jedem Fall muss – mit Hilfe der Schließfolgeregelung – ein korrekter Schließvorgang ausgeführt werden.

3.5 Freihalten der Bodenfläche

Bei Abschlüssen, die durch Feststellanlagen offengehalten werden, muss der für den Schließvorgang erforderliche Bereich ständig freigehalten werden. Dieser Bereich muss ggf. durch Beschriftung, Fußbodenmarkierung o. Ä. deutlich gekennzeichnet sein.

Erforderlichenfalls ist durch konstruktive Maßnahmen sicherzustellen, dass Leitungen, Lagergüter oder Bauteile (z. B. Unterdecken oder deren Bestandteile) nicht in den freizuhaltenden Bereich hineinfallen können.

3.6 Befestigungsmittel

Die Befestigungsmittel für die Geräte bzw. die Gerätekombination der Feststellanlage dürfen die Schutzfunktion der Abschlüsse nicht beeinträchtigen. Die Abschlüsse dürfen nicht durchbohrt werden.

Angaben zur Befestigung sind den bauaufsichtlichen Verwendbarkeitsnachweisen bzw. den Produktspezifikationen oder den Einbauanleitungen für den jeweiligen Abschluss zu entnehmen oder vom jeweiligen Hersteller einzuholen.

3.7 Elektrische Installation der Feststellanlage

Zur Vermeidung von Störungen durch Kurzschluss (unbeabsichtigte leitende Verbindung) der Auslösekontakte ist eine getrennte Leitungsführung zum Handauslösetaster erforderlich.

Sind die Leitungen zum Handauslösetaster vollständig in einem Kabelschutzrohr oder Kabelkanal verlegt, ist eine getrennte Leitungsführung nicht erforderlich.

3.8 Übereinstimmungsbestätigung für die Errichtung der Feststellanlage

Das bauausführende Unternehmen, das die Feststellanlage errichtet hat, muss für jedes Bauvorhaben eine Bestätigung der Übereinstimmung der Bauart mit der allgemeinen Bauartgenehmigung abgeben (s. § 16 a Abs. 5, 21 Abs. 2 MBO¹⁴).

¹⁴ nach Landesbauordnung

Sie muss schriftlich erfolgen und außerdem mindestens folgende Angaben enthalten:

- Z-6.500-2563
- Feststallanlage "FC2020 - FSA"
- Name und Anschrift der bauausführenden Firma
- Bezeichnung der baulichen Anlage
- Datum der Errichtung/der Fertigstellung
- Ort und Datum der Ausstellung der Erklärung sowie Unterschrift des Verantwortlichen

Die Übereinstimmungserklärung ist dem Bauherrn zur ggf. erforderlichen Weiterleitung an die zuständige Bauaufsichtsbehörde auszuhändigen.

3.9 Abnahmeprüfung

Nach der betriebsfertigen Errichtung einer Feststallanlage am Anwendungsort sind deren einwandfreie Funktion und vorschriftsmäßige Installation durch eine Abnahmeprüfung festzustellen. Auf diese Prüfung ist vom Antragsteller dieser allgemeinen Bauartgenehmigung hinzuweisen. Sie ist vom Betreiber zu veranlassen.

Die Abnahmeprüfung für Feststallanlagen an Abschlüssen darf nur von Fachkräften des Antragstellers dieser allgemeinen Bauartgenehmigung oder von ihm autorisierten Fachkräften oder von Fachkräften einer vom Deutschen Institut für Bautechnik im allgemeinen Bauartgenehmigungsverfahren benannten Prüfstelle durchgeführt werden.

Die Abnahmeprüfung muss mindestens die folgenden Punkte umfassen:

1. Es ist zu überprüfen, dass die eingebauten Geräte der Feststallanlage mit den in der allgemeinen Bauartgenehmigung angegebenen Geräten übereinstimmen.
2. Es ist zu überprüfen, dass die Kennzeichnung der installierten Geräte mit der in der jeweiligen allgemeinen bauaufsichtlichen Zulassung oder Norm angegebenen Kennzeichnung übereinstimmen.
3. Das Zusammenwirken aller Geräte ist anhand der allgemeinen Bauartgenehmigung nachzuprüfen, wobei die Auslösung sowohl durch Simulation der dem Funktionsprinzip der Brandmelder zugrunde liegenden Brandkenngröße als auch von Hand erfolgen muss.
4. Es ist zu prüfen, ob der Abschluss zum selbsttätigen Schließen freigegeben wird, wenn die Feststallanlage funktionsunfähig wird (z. B. durch Entfernen eines Brandmelders oder durch Energieausfall).

Nach erfolgreicher Abnahmeprüfung ist vom Betreiber in unmittelbarer Nähe des Abschlusses an der Wand ein vom Antragsteller dieser allgemeinen Bauartgenehmigung zu lieferndes Schild in der Größe 105 mm x 52 mm mit der Aufschrift

Feststallanlage

Nummer der allgemeinen Bauartgenehmigung

Abnahme durch (Firmenzeichen sowie Monat und Jahr der Abnahme)

dauerhaft anzubringen.

Dem Betreiber ist über die erfolgreiche Abnahmeprüfung eine Bescheinigung auszustellen; sie ist durch den Betreiber aufzubewahren.

4 Bestimmungen für Nutzung, Unterhalt, Wartung

4.1 Wartungsanleitung

Der Antragsteller dieser allgemeinen Bauartgenehmigung hat dafür zu sorgen, dass zu der jeweiligen Ausführungsvariante der Feststallanlage (entsprechend der eingesetzten Gerätekombination und Geräte) eine schriftliche Wartungsanleitung bereitgestellt wird. Aus der Wartungsanleitung muss ersichtlich sein, welche Arbeiten auszuführen sind, damit sichergestellt ist, dass die eingebaute Feststallanlage auch nach langer Nutzung ihre Aufgaben erfüllt.

4.2 Monatliche Überprüfung

Die Feststellanlage muss vom Betreiber ständig betriebsfähig gehalten und in Abständen von maximal einem Monat auf ihre einwandfreie Funktion überprüft werden.

Ergeben zwölf im Abstand von einem Monat aufeinander folgende Funktionsprüfungen keine Funktionsmängel, so braucht die Feststellanlage nur im Abstand von drei Monaten überprüft werden. Wird bei den vierteljährlichen Funktionsprüfungen ein Funktionsmangel festgestellt, so ist umgehend die Betriebsfähigkeit wieder herzustellen und diese durch mindestens drei aufeinanderfolgende monatliche Funktionsprüfungen nachzuweisen.

Bezüglich der im Rahmen der Überprüfung durchzuführenden Maßnahmen wird auf Abschnitt 5.1 der Norm DIN 14677-1¹⁵ verwiesen.

Diese Überprüfung darf nach entsprechender Einweisung von jedermann eigenverantwortlich durchgeführt werden; eine besondere Qualifikation ist nicht erforderlich.

Umfang, Ergebnis und Zeitpunkt der monatlichen bzw. vierteljährlichen Überprüfung sind aufzuzeichnen. Diese Aufzeichnungen sind durch den Betreiber aufzubewahren.

4.3 Jährliche Prüfung und Wartung

Der Betreiber ist außerdem verpflichtet, in Abständen von maximal zwölf Monaten eine Prüfung der Feststellanlage auf ordnungsgemäßes und störungsfreies Zusammenwirken der Gerätekombination und aller Geräte sowie eine Wartung vorzunehmen oder vornehmen zu lassen.

Bezüglich der im Rahmen der jährlichen Prüfung und Wartung durchzuführenden Maßnahmen wird auf Abschnitt 5.1 der Norm DIN 14677-1¹⁵ verwiesen.

Diese jährliche Prüfung und Wartung darf nur von einem Fachmann oder einer dafür ausgebildeten Person ausgeführt werden.

Umfang, Ergebnis und Zeitpunkt der jährlichen Prüfung und Wartung sind aufzuzeichnen. Diese Aufzeichnungen sind durch den Betreiber aufzubewahren.

Christina Pritzkow
Referatsleiterin

Beglaubigt

¹⁵ DIN 14677-1: 2018-08 Instandhaltung von elektrisch gesteuerten Feststellanlagen für Feuerschutz- und Rauchschutzabschlüsse sowie für elektrisch gesteuerte Feststellanlagen für Feuerschutzabschlüsse im Zuge bahngebundener Förderanlagen – Teil 1: Instandhaltungsmaßnahmen

1. Elektro-Haftmagnete gemäß DIN EN 1155¹ mit Leistungserklärung² für
 einflügelige und zweiflügelige³ Drehflügeltüren

Lfd. Nr.	Typbezeichnung	Hersteller	Leistung [W]	Betriebsumgebungsbedingungen ⁴		
				Schutzart	Temperatur [°C]	rel. Feuchte
1.1	GT50R...	Kendrion	1,5	IP65/IP40	-5 bis +55	≤ 95 %
1.2	GT60R...	Kendrion	1,6/2,1	IP65/IP40	-5 bis +55	≤ 95 %
1.3	GT63R...	Kendrion	1,5	IP65/IP40	-5 bis +55	≤ 95 %
1.4	GT70R...	Kendrion	1,5	IP65/IP40	-5 bis +55	≤ 95 %

2. Elektro-Haftmagnete gemäß allgemeiner bauaufsichtlicher Zulassung für
 Schiebetüren und -tore der Firma Kendrion

Lfd. Nr.	Typenbezeichnung	Zulassung	Haltekraft [N]	Leistung [W]	Betriebsumgebungsbedingungen ⁴		
					Schutzart	Temperatur [°C]	rel. Feuchte
2.1	GT042 R	Z-6.510-2373	300	1,5	IP00/IP20	-5 bis +55	≤ 95 %
2.2	GT050 R	Z-6.510-2354	490	1,5	IP42	-5 bis +55	≤ 95 %
2.3	GT050 R	Z-6.510-2354	588	3,0	IP42	-5 bis +55	≤ 95 %
2.4	GT060 R	Z-6.510-2301	686	1,6	IP65	-5 bis +55	≤ 95 %
2.5	GT060 R	Z-6.510-2301	800	2,1	IP65	-5 bis +55	≤ 95 %
2.6	GT063 R	Z-6.510-2374	700	1,5	IP42	-5 bis +55	≤ 95 %
2.7	GT070 R	Z-6.510-2377	1372	1,5	IP42	-5 bis +55	≤ 95 %
2.8	GT070 R	Z-6.510-2377	1568	3,0	IP00/IP65	-5 bis +55	≤ 95 %

- ¹ DIN EN 1155 Elektrisch betriebene Feststellvorrichtungen für Drehflügeltüren; Anforderungen und Prüfverfahren
² Leistungserklärung gemäß Artikel 4 der Verordnung (EU) Nr. 305/2011 auf der Grundlage von DIN EN 1155.
 Die Leistungserklärung muss Angaben zu allen wesentlichen Merkmalen, die im Anhang ZA.1 der DIN EN 1155 aufgeführt sind, enthalten. Die erklärten Leistungen müssen den in DIN EN 1155 formulierten Anforderungen (Grenzwerte und/oder Beschreibung) entsprechen.
³ Zweiflügelige Türen müssen außerdem mit einem Schließfolgeregler nach der Norm DIN EN 1158 "Schlösser und Baubeschläge, Schließfolgeregler, Anforderungen und Prüfverfahren" ausgerüstet sein.
⁴ Betriebsumgebungsbedingungen nach Angabe des Herstellers, hierbei gilt der Anwendungsbereich gemäß Abschnitt 1.2

Bauart zum Errichten der Feststellanlage "FC2020 - FSA"

Feststellvorrichtungen

Anlage 1

3. Türschließer mit elektrisch betriebener Feststellvorrichtung und elektrisch betriebene Freilauftürschließer gemäß DIN EN 1155¹ mit Leistungserklärung² für einflügelige Drehflügeltüren

Ifd. Nr.	Typenbezeichnung	Leistung P [W]	Hersteller	Feststellung	Betriebsumgebungsbedingungen ⁴		
					Schutzart	Temperatur [°C]	rel. Feuchte
3.1	TS 73 EMF	2,0	DORMA	Türschließer	IP20	-15 bis +40	≤ 93 %
3.2	TS 73 EMF mit Freilaufgestänge	2,0	DORMA	Türschließer	IP20	-15 bis +40	≤ 93 %
3.3	BTS 80 EMB	2,3	DORMA	Türschließer	IP20	-15 bis +40	≤ 93 %
3.4	BTS 80 FLB	2,3	DORMA	Türschließer	IP20	-15 bis +40	≤ 93 %
3.5	TS 93 EMF	1,4	DORMA	Gleitschiene	IP20	-15 bis +40	≤ 93 %
3.6	TS 99 FL	2,0	DORMA	Türschließer	IP20	-15 bis +40	≤ 93 %
3.7	ITS 96 EMF	1,4	DORMA	Gleitschiene	IP20	-15 bis +40	≤ 93 %
3.8	TS 550 E	2,8	GEZE	Türschließer	IP20	-5 bis +50	≤ 95 %
3.9	TS 4000 E	1,0	GEZE	Türschließer	IP20	-5 bis +50	≤ 95 %
3.10	TS 4000 E-FS	1,0	GEZE	Türschließer	IP20	-5 bis +50	≤ 95 %
3.11	TS 5000 E	2,2	GEZE	Türschließer	IP20	-5 bis +50	≤ 95 %

Bauart zum Errichten der Feststellanlage "FC2020 - FSA"

Feststellvorrichtungen

Anlage 2

4. Türschließer mit elektrisch betriebener Feststellvorrichtung und elektrisch betriebene Freilauftürschließer gemäß DIN EN 1155¹ mit Leistungserklärung² für zweiflügelige³ Drehflügeltüren

Ifd. Nr.	Typenbezeichnung	Leistung P [W]	Hersteller	festgestellte Türflügel	Betriebsumgebungsbedingungen ⁴		
					Schutzart	Temperatur [°C]	rel. Feuchte
4.1	BTS 80 EMB BTS 80 F BTS 80 BSR	2,3	DORMA	Gangflügel	IP20	-15 bis +40	≤ 93 %
4.2	BTS 80 EMB BTS 80 EMB BTS 80 BSR	2 x 2,3	DORMA	Gangflügel + Standflügel	IP20	-15 bis +40	≤ 93 %
4.3	BTS 80 FLB BTS 80 F BTS 80 BSR	2,0	DORMA	Gangflügel	IP20	-15 bis +40	≤ 93 %
4.4	TS 93 GSR-EMF 1	1,4	DORMA	Standflügel	IP20	-15 bis +40	≤ 93 %
4.5	TS 93 GSR-EMF 2	2 x 1,4	DORMA	Gangflügel + Standflügel	IP20	-15 bis +40	≤ 93 %
4.6	ITS 96 G96 GSR-EMF	2 x 1,4	DORMA	Gangflügel + Standflügel	IP20	-15 bis +40	≤ 93 %
4.7	ITS 96FL G96 GSR-EMF ITS 96	3,0 1,4	DORMA	Standflügel	IP20	-15 bis +40	≤ 93 %
4.8	TS 4000 E-IS	2 x 1,0	GEZE	Gangflügel + Standflügel	IP20	-5 bis +50	≤ 95 %
4.9	TS 5000 E-ISM	2 x 2,4	GEZE	Gangflügel + Standflügel	IP20	-5 bis +50	≤ 95 %

Bauart zum Errichten der Feststellanlage "FC2020 - FSA"

Feststellvorrichtungen

Anlage 3

5. Gleitschienen mit integrierter elektrisch betriebener Feststellvorrichtung
 gemäß DIN EN 1155¹ mit Leistungserklärung² für einflügelige Drehflügeltüren

Ifd. Nr.	Typenbezeichnung	Leistung P [W]	Hersteller	Feststellung	Betriebsumgebungsbedingungen ⁴		
					Schutzart	Temperatur [°C]	rel. Feuchte
5.1	G EMF	1,4	DORMA	Gleitschiene	IP20	-15 bis +40	≤ 93 %
5.2	G96 EMF	1,4	DORMA	Gleitschiene	IP20	-15 bis +40	≤ 93 %
5.3	E-Gleitschiene	2,4	GEZE	Gleitschiene	IP20	-5 bis +50	≤ 95 %
5.4	E-Gleitschiene BG	2,4	GEZE	Gleitschiene	IP20	-5 bis +50	≤ 95 %

6. Gleitschienen mit integrierter elektrisch betriebener Feststellvorrichtung
 gemäß DIN EN 1155¹ mit Leistungserklärung² für zweiflügelige³ Drehflügeltüren

Ifd. Nr.	Typenbezeichnung	Leistung P [W]	Hersteller	festgestellte Türflügel	Betriebsumgebungsbedingungen ⁴		
					Schutzart	Temperatur [°C]	rel. Feuchte
6.1	GSR-EMF 1	1,4	DORMA	Standflügel	IP20	-15 bis +40	≤ 93 %
6.2	GSR-EMF 1 G	1,4	DORMA	Gangflügel	IP20	-15 bis +40	≤ 93 %
6.3	GSR-EMF 2	2 x 1,4	DORMA	Gangflügel + Standflügel	IP20	-15 bis +40	≤ 93 %
6.4	GSR-EMF 2/BG	2 x 1,4	DORMA	Gangflügel + Standflügel	IP20	-15 bis +40	≤ 93 %
6.5	E-ISM-Gleitschiene	2 x 2,4	GEZE	Gangflügel + Standflügel	IP20	-5 bis +50	< 95 %
6.6	E-ISM/G-Gleitschiene	2,4	GEZE	Gangflügel	IP20	-5 bis +50	< 95 %
6.7	E-ISM/S-Gleitschiene	2,4	GEZE	Standflügel	IP20	-5 bis +50	< 95 %
6.8	E-ISM-Gleitschiene BG	2 x 2,4	GEZE	Gangflügel + Standflügel	IP20	-5 bis +50	< 95 %

Bauart zum Errichten der Feststellanlage "FC2020 - FSA"

Feststellvorrichtungen

Anlage 4

7. Drehflügelantriebe mit Selbstschließfunktion gemäß
 DIN 18263-4⁵ mit Übereinstimmungszertifikat⁶ für einflügelige Drehflügeltüren

Ifd. Nr.	Typenbezeichnung	Hersteller	Leistung P [W]	Betriebsumgebungsbedingungen ⁴		
				Schutzart	Temperatur [°C]	Relative Feuchte
7.1	ED 100*	DORMA	-	IP20	-5 bis +60	≤ 93 %
7.2	ED 250*	DORMA	-	IP20	-5 bis +60	≤ 93 %
7.3	TSA 160 NT F**	GEZE	1,2	IP20	-5 bis +50	≤ 95 %
7.4	TSA 160 NT F EN7**	GEZE	1,2	IP20	-5 bis +50	≤ 95 %
7.5	TSA 160 NT F-IS**	GEZE	1,2	IP20	-5 bis +50	≤ 95 %
7.6	TSA 160 NT F-IS/TS**	GEZE	1,2	IP20	-5 bis +50	≤ 95 %
7.7	TSA 160 NT F-IS EN7**	GEZE	1,2	IP20	-5 bis +50	≤ 95 %

* Mit Upgrade Card "Fire Protection"

** Mit F-Abschaltplatine der Firma GEZE

⁵ DIN 18263-4:2015-04 Schösser und Baubeschlage - Turschliemittel mit kontrolliertem Schlieablauf Teil 4: Drehflugelantriebe mit Selbstschliefunktion

⁶ bereinstimmungszertifikat gema Muster-Verwaltungsvorschrift Technische Baubestimmungen Teil C, Ifd. Nr. C2.6.7 (bzw. nach Landesrecht); s. www.dibt.de

Bauart zum Errichten der Feststellanlage "FC2020 - FSA"

Feststellvorrichtungen

Anlage 5