

**Allgemeine
bauaufsichtliche
Zulassung/
Allgemeine
Bauartgenehmigung**

Eine vom Bund und den Ländern gemeinsam
getragene Anstalt des öffentlichen Rechts

**Zulassungs- und Genehmigungsstelle
für Bauprodukte und Bauarten**

Datum: 05.08.2021 Geschäftszeichen: II 23-1.65.13-13/21

**Nummer:
Z-65.13-7**

Geltungsdauer
vom: **3. September 2021**
bis: **3. September 2026**

Antragsteller:
VEGA Grieshaber KG
Am Hohenstein 113
77761 Schiltach

Gegenstand dieses Bescheides:
**Standgrenzschalter (konduktive Sonde) als Bauteil von Überfüllsicherungen,
Typ EL*EX.A...**

Der oben genannte Regelungsgegenstand wird hiermit allgemein bauaufsichtlich
zugelassen/ genehmigt.
Dieser Bescheid umfasst sechs Seiten und eine Anlage.
Der Gegenstand ist erstmals am 16. August 1996 allgemein bauaufsichtlich zugelassen worden.

I ALLGEMEINE BESTIMMUNGEN

- 1 Mit diesem Bescheid ist die Verwendbarkeit bzw. Anwendbarkeit des Regelungsgegenstandes im Sinne der Landesbauordnungen nachgewiesen.
- 2 Dieser Bescheid ersetzt nicht die für die Durchführung von Bauvorhaben gesetzlich vorgeschriebenen Genehmigungen, Zustimmungen und Bescheinigungen.
- 3 Dieser Bescheid wird unbeschadet der Rechte Dritter, insbesondere privater Schutzrechte, erteilt.
- 4 Dem Verwender bzw. Anwender des Regelungsgegenstandes sind, unbeschadet weitergehender Regelungen in den "Besonderen Bestimmungen", Kopien dieses Bescheides zur Verfügung zu stellen. Zudem ist der Verwender bzw. Anwender des Regelungsgegenstandes darauf hinzuweisen, dass dieser Bescheid an der Verwendungs- bzw. Anwendungsstelle vorliegen muss. Auf Anforderung sind den beteiligten Behörden ebenfalls Kopien zur Verfügung zu stellen.
- 5 Dieser Bescheid darf nur vollständig vervielfältigt werden. Eine auszugsweise Veröffentlichung bedarf der Zustimmung des Deutschen Instituts für Bautechnik. Texte und Zeichnungen von Werbeschriften dürfen diesem Bescheid nicht widersprechen, Übersetzungen müssen den Hinweis "Vom Deutschen Institut für Bautechnik nicht geprüfte Übersetzung der deutschen Originalfassung" enthalten.
- 6 Dieser Bescheid wird widerruflich erteilt. Die Bestimmungen können nachträglich ergänzt und geändert werden, insbesondere, wenn neue technische Erkenntnisse dies erfordern.
- 7 Dieser Bescheid bezieht sich auf die von dem Antragsteller gemachten Angaben und vorgelegten Dokumente. Eine Änderung dieser Grundlagen wird von diesem Bescheid nicht erfasst und ist dem Deutschen Institut für Bautechnik unverzüglich offenzulegen.

II BESONDERE BESTIMMUNGEN

1 Regelungsgegenstand und Verwendungs- bzw. Anwendungsbereich

(1) Gegenstand dieses Bescheides ist ein Standgrenzschalter Typ EL*EX.A..., bestehend aus einer leitfähigen Messsonde und einem Messumformer (Grenzschalter), der als Bauteil einer Überfüllsicherung (siehe Anlage 1) dazu dient, bei der Lagerung wassergefährdender Flüssigkeiten Überfüllungen von Behältern zu verhindern. Der Messumformer erfasst den Widerstand zwischen der Standaufnehmer-Elektrode und der elektrisch leitenden Behälterwand bzw. einer Gegenelektrode. Taucht die Elektrodenspitze in eine elektrisch leitfähige Flüssigkeit ein, so unterschreitet der Widerstand in diesem Elektrodenkreis den vom Grenzschalter vorgegebenen Schwellenwert und es wird ein binäres Signal ausgegeben, mit dem rechtzeitig vor Erreichen des zulässigen Füllungsgrades der Füllvorgang unterbrochen oder akustisch und optisch Alarm ausgelöst wird. Die für die Melde- oder Steuerungseinrichtung erforderlichen Anlagenteile und der Signalverstärker sind nicht Gegenstand dieses Bescheides.

(2) Die mit der wassergefährdenden Flüssigkeit, deren Kondensat oder Dämpfen, in Berührung kommenden Teile des Standaufnehmers bestehen aus CrNi-Stahl, CrNiMo-Stahl, Titan, Tantal Hastelloy oder Monel. Zur Sondenisolation des Standaufnehmers werden auch die Werkstoffe Polytetrafluorethylen (PTFE) oder Fluorethylenpropylen (FEP) verwendet.

(3) Der Standgrenzschalter darf für Behälter unter atmosphärischen Bedingungen und darüber hinaus bei Temperaturen von -50 °C bis $+100\text{ °C}$ sowie bei Gesamtdrücken bis 63 bar betrieben werden. Der Standaufnehmer darf in Verbindung einer mit Polyethylen (PE) ummantelten Messsonde nur bei Betriebstemperaturen von -20 °C bis $+80\text{ °C}$ eingesetzt werden. Die spezifische elektrische Leitfähigkeit der wassergefährdenden Flüssigkeit muss mindestens $20\text{ }\mu\text{S/cm}$ (Messung nach DIN EN 2788¹) betragen. Der maximale Widerstand zwischen den Elektroden im eingetauchten Zustand darf die Größe von $200\text{ k}\Omega$ nicht überschreiten.

(4) Mit diesem Bescheid wird der Nachweis der Funktionssicherheit des Regelungsgegenstandes im Sinne von Absatz (1) erbracht.

(5) Der Bescheid wird unbeschadet der Bestimmungen und der Prüf- oder Genehmigungsvorbehalte anderer Rechtsbereiche erteilt.

(6) Dieser Bescheid berücksichtigt die wasserrechtlichen Anforderungen an den Regelungsgegenstand. Gemäß § 63 Abs. 4 Nr. 2 und 3 WHG² gilt der Regelungsgegenstand damit wasserrechtlich als geeignet.

2 Bestimmungen für das Bauprodukt

2.1 Allgemeines

Der Standgrenzschalter und seine Teile müssen den Besonderen Bestimmungen und der Anlage dieses Bescheides sowie den beim Deutschen Institut für Bautechnik hinterlegten Angaben entsprechen.

¹ DIN EN 2788:1993-11 Wasserbeschaffenheit; Bestimmung der elektrischen Leitfähigkeit

² Wasserhaushaltsgesetz vom 31. Juli 2009 (BGBl. I S. 2585), das zuletzt durch Artikel 1 des Gesetzes vom 19. Juni 2020 (BGBl. I S. 1408) geändert worden ist

2.2 Eigenschaften und Zusammensetzung

(1) Der Regelungsgegenstand setzt sich aus folgenden Einzelteilen zusammen (Nummerierung siehe Anlage 1):

(1) Standaufnehmer (konduktive Stab- und Seilsonden):

Typ EL*EX.A**L in Verbindung mit VEGATOR Typ 631EX.A,
VEGATOR 131.AU/132.AU

Typ EL*EX.A**M in Verbindung mit VEGATOR Typ 632.CA*.

Die vollständige Typenbezeichnung entspricht dem Typenschlüssel gemäß der Technischen Beschreibung³.

(2) Messumformer mit binärem Signalausgang (Füllstandgrenzschalter):

VEGATOR Typ 631EX.A
Typ 632.CA*
Typ 131.AU*****
Typ 132.AU*****

(2) Die Teile der Überfüllsicherung, die nicht Gegenstand der von dem Bescheid erfassten allgemeinen bauaufsichtlichen Zulassung sind, dürfen nur verwendet werden, wenn sie den Anforderungen des Abschnitts 3 "Allgemeine Baugrundsätze" und des Abschnitts 4 "Besondere Baugrundsätze" der ZG-ÜS⁴ entsprechen. Sie brauchen jedoch keine Zulassungsnummer zu haben.

2.3 Herstellung und Kennzeichnung

2.3.1 Herstellung

Der Standgrenzschalter darf nur im Werk des Antragstellers, VEGA Grieshaber KG in 77761 Schiltach, hergestellt werden. Er muss hinsichtlich Bauart, Abmessungen und Werkstoffen den in der im DIBt hinterlegten Liste aufgeführten Unterlagen entsprechen.

2.3.2 Kennzeichnung

Der Standgrenzschalter, dessen Verpackung oder dessen Lieferschein muss vom Hersteller mit dem Übereinstimmungszeichen (Ü-Zeichen) nach den Übereinstimmungszeichen-Verordnungen der Länder gekennzeichnet werden. Die Kennzeichnung darf nur erfolgen, wenn die Voraussetzungen nach Abschnitt 2.4 erfüllt sind.

Zusätzlich sind die zulassungspflichtigen Teile selbst mit folgenden Angaben zu kennzeichnen:

- Hersteller oder Herstellerzeichen^{*)},
- Typenbezeichnung,
- Serien- oder Chargennummer bzw. Identnummer bzw. Herstelldatum,
- Zulassungsnummer^{*)}.

^{*)} Bestandteil des Ü-Zeichens, das Teil ist nur wiederholt mit diesen Angaben zu kennzeichnen, wenn das Ü-Zeichen nicht direkt auf dem Teil aufgebracht wird.

³ Von der TÜV NORD CERT GmbH geprüfte Technische Beschreibung des Antragstellers vom 22.07.2016 für die Überfüllsicherung Typ: Konduktive Messsonde Typ EL*EX.A...

⁴ ZG-ÜS:2012-07 Zulassungsgrundsätze für Überfüllsicherungen des Deutschen Instituts für Bautechnik

2.4 Übereinstimmungsbestätigung

2.4.1 Allgemeines

Die Bestätigung der Übereinstimmung des Standgrenzschalters mit den Bestimmungen der von dem Bescheid erfassten allgemeinen bauaufsichtlichen Zulassung muss für das Herstellwerk mit einer Übereinstimmungserklärung des Herstellers auf der Grundlage einer werkseigenen Produktionskontrolle und einer Erstprüfung des Standgrenzschalters durch eine hierfür anerkannte Prüfstelle erfolgen. Die Übereinstimmungserklärung hat der Hersteller durch Kennzeichnung der Bauprodukte mit dem Übereinstimmungszeichen (Ü-Zeichen) unter Hinweis auf den Verwendungszweck abzugeben.

2.4.2 Werkseigene Produktionskontrolle

(1) Im Herstellwerk ist eine werkseigene Produktionskontrolle einzurichten und durchzuführen. Unter werkseigener Produktionskontrolle wird die vom Hersteller vorzunehmende kontinuierliche Überwachung der Produktion verstanden, mit der dieser sicherstellt, dass die von ihm hergestellten Bauprodukte den Bestimmungen der von dem Bescheid erfassten allgemeinen bauaufsichtlichen Zulassung entsprechen. Im Rahmen der werkseigenen Produktionskontrolle ist eine Stückprüfung jedes Standgrenzschalters oder seiner Einzelteile durchzuführen. Durch die Stückprüfung hat der Hersteller zu gewährleisten, dass die Werkstoffe und Maße sowie das fertigestellte Bauprodukt dem geprüften Baumuster entsprechen und der Standgrenzschalter funktionssicher ist.

(2) Die Ergebnisse der werkseigenen Produktionskontrolle sind aufzuzeichnen und auszuwerten. Die Aufzeichnungen müssen mindestens folgende Angaben enthalten:

- Bezeichnung des Standgrenzschalters,
- Art der Kontrolle oder Prüfung,
- Datum der Herstellung und der Prüfung,
- Ergebnisse der Kontrollen oder Prüfungen,
- Unterschrift des für die werkseigene Produktionskontrolle Verantwortlichen.

(3) Die Aufzeichnungen sind mindestens fünf Jahre aufzubewahren. Sie sind dem Deutschen Institut für Bautechnik und der zuständigen obersten Bauaufsichtsbehörde auf Verlangen vorzulegen.

(4) Bei ungenügendem Prüfergebnis sind vom Hersteller unverzüglich die erforderlichen Maßnahmen zur Abstellung des Mangels zu treffen. Standaufnehmer und Messumformer, die den Anforderungen nicht entsprechen, sind so zu handhaben, dass eine Verwechslung mit übereinstimmenden ausgeschlossen ist. Nach Abstellung des Mangels ist - soweit technisch möglich und zum Nachweis der Mängelbeseitigung erforderlich - die betreffende Prüfung unverzüglich zu wiederholen.

2.4.3 Erstprüfung durch eine anerkannte Prüfstelle

Im Rahmen der Erstprüfung sind die in den ZG-ÜS aufgeführten Funktionsprüfungen durchzuführen. Wenn die diesem Bescheid zugrunde liegenden Nachweise an Proben aus der laufenden Produktion erbracht wurden, ersetzen diese Prüfungen die Erstprüfung.

3 Bestimmungen für Planung und Ausführung

3.1 Planung

Vom Hersteller oder vom Betreiber des Standgrenzschalters ist der Nachweis der hinreichenden chemischen Beständigkeit der unter Abschnitt 1 (2) genannten Werkstoffe gegenüber den wassergefährdenden Flüssigkeiten und deren Dämpfen oder Kondensat zu führen. Zur Nachweisführung können Angaben der Werkstoffhersteller, Veröffentlichungen in der Fachliteratur, eigene Erfahrungswerte oder entsprechende Prüfergebnisse herangezogen werden.

3.2 Ausführung

(1) Die Überfüllsicherung mit einem Standgrenzschalter nach diesem Bescheid muss entsprechend Abschnitt 1.1 der Technischen Beschreibung angeordnet bzw. entsprechend deren Abschnitten 5 und 6 eingebaut und eingestellt werden. Mit dem Einbauen, Instandhalten, Instandsetzen und Reinigen des Standgrenzschalters dürfen nur solche Betriebe beauftragt werden, die über Kenntnisse des Brand- und Explosionsschutzes verfügen, wenn diese Tätigkeiten an Behältern für Flüssigkeiten mit Flammpunkt ≤ 55 °C durchgeführt werden. Nach Abschluss der Montage der Überfüllsicherung muss durch einen Sachkundigen des einbauenden Betriebes eine Prüfung auf ordnungsgemäßen Einbau und einwandfreie Funktion durchgeführt werden. Über die Einstellung der Überfüllsicherung und die ordnungsgemäße Funktion ist eine Bescheinigung auszustellen und dem Betreiber zu übergeben.

(2) Ein Standaufnehmer in Stabausführung mit einer Länge von über 3,00 m muss mit einer Stützvorrichtung aus einem nichtleitenden Werkstoff gegen Verbiegen gesichert werden. Ein Standaufnehmer in Seilausführung mit einer Länge von über 3,00 m muss mit einer Abspannvorrichtung aus einem nichtleitenden Werkstoff gegen Pendeln gesichert werden. Ein horizontal eingebauter Standaufnehmer darf nicht länger als 0,50 m sein.

(3) Ein Messumformer (2) nach Abschnitt 2.2 (1) darf unter atmosphärischen Bedingungen betrieben werden. Wird er nicht in einem trockenen Raum betrieben, muss er in einem Schaltkasten oder Schaltschrank angeordnet werden, der mindestens der Schutzart IP54 nach DIN EN 60529⁵ entspricht.

4 Bestimmungen für Nutzung, Unterhalt, Wartung und wiederkehrende Prüfungen

(1) Die Überfüllsicherung mit einem Standgrenzschalter nach diesem Bescheid muss nach den ZG-ÜS Anhang 1 "Einstellhinweise für Überfüllsicherungen von Behältern" und den ZG-ÜS Anhang 2 "Einbau- und Betriebsrichtlinie für Überfüllsicherungen" betrieben werden. Die Anhänge und die Technische Beschreibung sind vom Hersteller mitzuliefern. Die Anhänge 1 und 2 der ZG-ÜS dürfen zu diesem Zweck kopiert werden.

(2) Die Funktionsfähigkeit der Überfüllsicherung mit einem Standgrenzschalter nach diesem Bescheid muss in angemessenen Zeitabständen, mindestens aber einmal im Jahr, nach Abschnitt 8 der Technischen Beschreibung und entsprechend den Anforderungen des Abschnitts 5.2 von Anhang 2 der ZG-ÜS geprüft werden. Bei Gefahr von elektrisch isolierenden Korrosionsüberzügen oder entsprechenden Rückständen durch die Flüssigkeit sind die Sondenspitzen über das Intervall der jährlichen Funktionsprüfung hinaus in entsprechend angemessenen Zeitabständen regelmäßig zu prüfen. Es liegt in der Verantwortung des Betreibers, die Art der Überprüfung und die Zeitabstände im genannten Zeitrahmen zu wählen.

(3) Stör- und Fehlermeldungen sind in Abschnitt 4 der Technischen Beschreibung beschrieben.

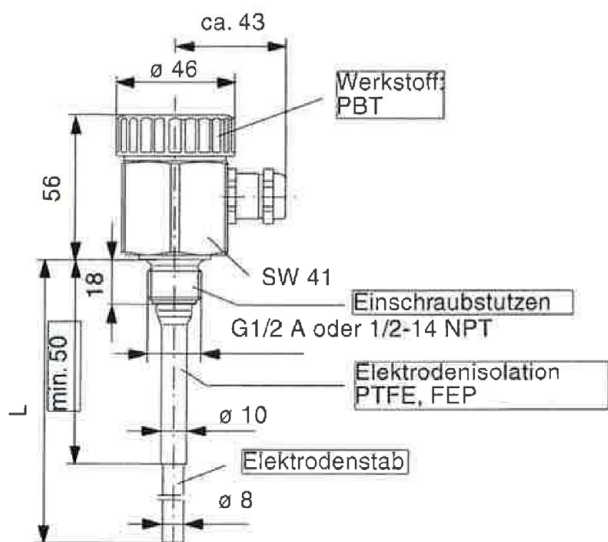
(4) Bei Wiederinbetriebnahme des Behälters nach Stilllegung oder bei Wechsel der wassergefährdenden Flüssigkeit, bei dem mit einer Änderung der Einstellungen oder der Funktion der Überfüllsicherung zu rechnen ist, ist eine erneute Funktionsprüfung, siehe Abschnitt 3.2 (1), durchzuführen.

Holger Eggert
Referatsleiter

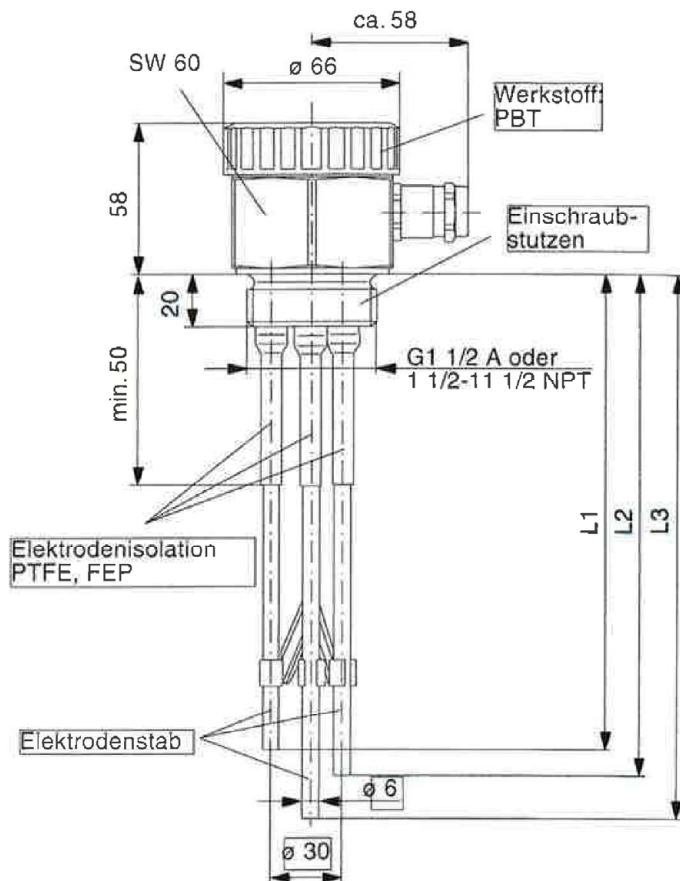
Beglaubigt
Schönemann

⁵ DIN EN 60529:2014-09 Schutzarten durch Gehäuse (IP-Code)

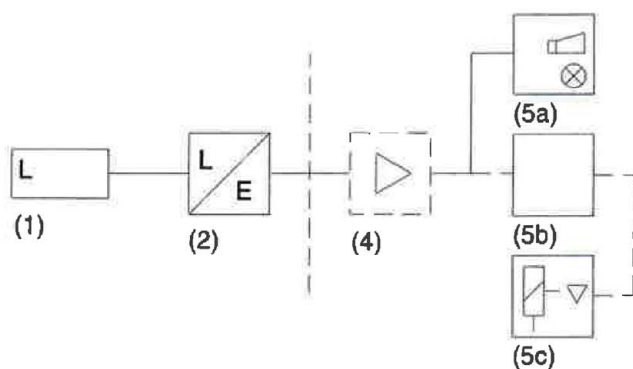
EL 1EX.A



EL 3EX.A



Schema der Überfüllsicherung



(4) bis (5c) nicht Gegenstand dieser
allgemeinen bauaufsichtlichen Zulassung

- (1) Standaufnahme (konduktive Messsonde)
- (2) Messumformer (konduktiver Grenzscharter VEGATOR 631EX.A, 632.CA, 131.AU / 132.AU)
- (4) Signalverstärker
- (5a) Meldeeinrichtung mit Hupe und Lampe
- (5b) Steuerungseinrichtung
- (5c) Stellglied

Standgrenzscharter (konduktive Sonde) als Bauteil von Überfüllsicherungen,
Typ EL*EX.A...

Übersicht

Anlage 1