

Allgemeine Bauartgenehmigung

Eine vom Bund und den Ländern gemeinsam
getragene Anstalt des öffentlichen Rechts

**Zulassungs- und Genehmigungsstelle
für Bauprodukte und Bauarten**

Datum:

04.05.2021

Geschäftszeichen:

III 51-1.7.4-52/20

Nummer:

Z-7.4-3514

Geltungsdauer

vom: **4. Mai 2021**

bis: **4. Mai 2026**

Antragsteller:

Erlus AG

Hauptstraße 106

84088 Neufahrn/NB

Gegenstand dieses Bescheides:

Bauart von Abgasanlagen T400 N1 W 3 G50 LA90 zur Anordnung auf Geschossdecken

Der oben genannte Regelungsgegenstand wird hiermit allgemein bauaufsichtlich genehmigt.
Dieser Bescheid umfasst fünf Seiten und elf Anlagen.

DIBt

I ALLGEMEINE BESTIMMUNGEN

- 1 Mit der allgemeinen Bauartgenehmigung ist die Anwendbarkeit des Regelungsgegenstandes im Sinne der Landesbauordnungen nachgewiesen.
- 2 Dieser Bescheid ersetzt nicht die für die Durchführung von Bauvorhaben gesetzlich vorgeschriebenen Genehmigungen, Zustimmungen und Bescheinigungen.
- 3 Dieser Bescheid wird unbeschadet der Rechte Dritter, insbesondere privater Schutzrechte, erteilt.
- 4 Dem Anwender des Regelungsgegenstandes sind, unbeschadet weitergehender Regelungen in den "Besonderen Bestimmungen", Kopien dieses Bescheides zur Verfügung zu stellen. Zudem ist der Anwender des Regelungsgegenstandes darauf hinzuweisen, dass dieser Bescheid an der Anwendungsstelle vorliegen muss. Auf Anforderung sind den beteiligten Behörden ebenfalls Kopien zur Verfügung zu stellen.
- 5 Dieser Bescheid darf nur vollständig vervielfältigt werden. Eine auszugsweise Veröffentlichung bedarf der Zustimmung des Deutschen Instituts für Bautechnik. Texte und Zeichnungen von Werbeschriften dürfen diesem Bescheid nicht widersprechen, Übersetzungen müssen den Hinweis "Vom Deutschen Institut für Bautechnik nicht geprüfte Übersetzung der deutschen Originalfassung" enthalten.
- 6 Dieser Bescheid wird widerruflich erteilt. Die Bestimmungen können nachträglich ergänzt und geändert werden, insbesondere, wenn neue technische Erkenntnisse dies erfordern.
- 7 Dieser Bescheid bezieht sich auf die von dem Antragsteller im Genehmigungsverfahren zum Regelungsgegenstand gemachten Angaben und vorgelegten Dokumente. Eine Änderung dieser Genehmigungsgrundlagen wird von diesem Bescheid nicht erfasst und ist dem Deutschen Institut für Bautechnik unverzüglich offenzulegen.
- 8 Die von diesem Bescheid umfasste allgemeine Bauartgenehmigung gilt zugleich als allgemeine bauaufsichtliche Zulassung für die Bauart.

II BESONDERE BESTIMMUNGEN

1 Regelungsgegenstand und Anwendungsbereich

1.1 Regelungsgegenstand

Regelungsgegenstand dieser allgemeinen Bauartgenehmigung ist die Anwendung der CE-gekennzeichneten Abgassysteme nach ETA-11/0271 für vertikalen Anschlusses von Abgasanlagen mit einer Feuerwiderstandsdauer von 90 Minuten von Geschoss zu Geschoss für die Temperaturklassen T400 bei Stahlbetondecken bzw. ein tragfähiges konstruktiv vergleichbares Stahlbetonbauteil.

1.2 Anwendungsbereich

Die nach dieser Bauartgenehmigung errichteten Abgasanlagen sind für die Anwendung des vertikalen Anschlusses von Abgasanlagen, bestehend aus einem keramischen Innenrohr, einem keramischen Tragelement, einer Dämmstoffschicht und einer mineralischen Außenschale durch eine Stahlbetondecke bzw. ein tragfähiges konstruktiv vergleichbares Stahlbetonbauteil vorgesehen.

Die Konstruktion der Durchführung erfolgt im Bereich der Betondecke mit einer Mineralfaserdämmschale. Der Mantelstein wird dabei auf eine Sockelplatte gestellt. Die maximale Bauhöhe beträgt 15 m. Ein Lasteintrag auf die Feuerstätte ist nicht vorgesehen.

2 Bestimmungen für Planung, Bemessung und Ausführung

2.1 Planung

2.1.1 Allgemeines

Für die Errichtung der Bauart gelten die bauaufsichtlichen Vorschriften der Länder, die Verwaltungsvorschrift Technische Baubestimmungen in Verbindung mit den Bestimmungen von DIN V 18160-1¹ soweit nachfolgend nichts anderes bestimmt wird.

Der Anschluss der Feuerstätte an das Abgassystem erfolgt unterhalb der Stahlbetondecke durch ein Verbindungsstück nach DIN EN 1856-2². Die Einführung unterhalb der Decke ist mit einer metallischen Abdeckung zu versehen, die mindestens die Dämmschicht abdeckt. Das Verbindungsstück wird von unten in das Keramikrohr gesteckt; es muss für die vorgesehene Feuerstätte entsprechend der feuerungstechnischen Bemessung geeignet sein.

Der Kondensatablauf ist im Verbindungsstück vorzusehen bzw. muss über die Feuerstätte möglich sein. Die Reinigungsmöglichkeit des Systems muss gegeben sein. Die Wärmestrahlung durch die angeschlossene Feuerstätte oder über das Verbindungsstück darf keine gravierenden thermischen Einwirkungen auf die Geschossdecke ausüben.

2.1.2 Bauprodukte für das Abgassystem

Für die Bauart sind Abgassysteme mit der Klassifizierung gemäß gemäß Tabelle 1 zu verwenden.

Tabelle 1: Zuordnung der Produkte, deren Klassifizierung und Leistungserklärung gemäß Europäisch Technische Bewertung Nr. ETA-11/0271

Lfd. Nr.	Bezeichnung	Produktklassifizierung	Leistungserklärung
1	Leistungsschornstein CI/S	T400 N1 W 3 G50	ERLUS-KAM20190006-1
2	LAF-Premiumschornstein L/SL	T400 N1 W 3 G50	ERLUS-KAM20190007-1

¹ DIN V 18160-1:2006-01

² Din EN 1856-2:2009-09

Abgasanlagen - Teil 1: Planung und Ausführung

Abgasanlagen - Anforderungen an Metall-Abgasanlagen - Teil 2: Innenrohre und Verbindungsstücke aus Metall; Deutsche Fassung EN 1856-2:2009

2.1.3 Dämmstoffe für die Deckendurchführung

Für die Deckendurchführung dürfen nur Dämmstoffe nach DIN EN 14303³ verwendet werden. Ihre obere Anwendungsgrenztemperatur muss größer oder gleich der benötigten Temperaturklasse der vorgesehenen Abgasanlage sein. Für die Erfüllung der Dauerwirksamkeit (Rußbrand-Beständigkeit) muss die Leistung des Dämmstoffes nach geltenden bauaufsichtlichen Verfahren erklärt bzw. nachgewiesen werden. Der Dämmstoff zwischen keramischem Innenrohr und Beton muss mindestens 25 mm dick sein.

2.1.4 Stahlbetondecke

Die massive Betondecke muss eine klassifizierte Feuerwiderstandsdauer von 90 Minuten aufweisen. Die Gesamtdicke der zu durchdringenden Stahlbetondecke mindestens 160 mm betragen. Die aus statischen Gründen erforderliche Mindestdeckenlast muss auch bei thermischer Belastung gegeben sein. Dabei sind die Mindestbekleidungsstärken von Stahlbetondecken mit in Beton eingebetteten Stahlträgern zu beachten.

2.1.5 Sockelplatte

Die Außenschalen der Systeme werden auf eine auf der Geschossdecke aufgelegte Sockelplatte gemäß Anlage 3 aufgesetzt, auf der ebenfalls die Last der Innenschale über ein keramisches Tragelement abgetragen wird. Die Sockelplatte besteht aus gefügedichtem, faserbewehrten Beton mit einer Mindestdruckfestigkeit von 30 N/mm², dabei darf kein Einzelwert 25 N/mm² unterschreiten.

2.1.6 Keramisches Tragelement

Das keramische Tragelement muss der beim DIBt hinterlegten Werkstoffspezifikation und den Angaben der Anlage 1 entsprechen.

2.1.7 Bodenbefestigungsrahmen

Der Bodenbefestigungsrahmen BSV wird zur Querkraftabtragung bei den Bauarten der Systemabgasanlagen Typ S und SL nach der Leistungserklärung ERLUS-KAM20190006-1 bzw. ERLUS-KAM20190007-1 verwendet und muss aus verschweißten Winkeleisen aus Stahl, verzinkt, bestehen. Form und Maße müssen der Anlagezeichnung Nr. 4 bzw. 5 entsprechen.

2.1.8 Deckenfutter

Für den Anschluss des Verbindungsstückes an die Abgasanlage darf das Deckenfutter nach Anlage 6 verwendet werden. Die Anforderungen an den Anschluss der Feuerstätte gemäß Abschnitt 2.1.1 sowie die Abdeckung der Dämmstoffschicht werden hierdurch sichergestellt.

2.2 Bemessung

2.2.1 Nachweis der Standsicherheit

Für den Standsicherheitsnachweis der Außenschalen gelten die Bestimmungen von DIN V 18160-1¹.

2.3 Ausführung

Für die Ausführung der Abgasanlage gelten die Bestimmungen der DIN V 18160-1¹, sowie die Montageanleitung des Antragstellers.

Die Ausführung der auf einer Betondecke aufgesetzten Abgasanlage entsprechend Anlagen 7 bis 10 dieses Bescheids erfordert die Einhaltung zusätzlicher Randbedingungen:

- Die zu durchdringende Betondecke muss einen klassifizierten Feuerwiderstand (F90) aufweisen oder mindestens 160 mm dick sein.
- Für die Ausführung der Abgasanlage für Abgastemperaturen $\leq T400$ ist der 25 mm breite Ringspalt zwischen der keramischen Innenschale und der Betondecke umlaufend mit Wärmedämmung nach gemäß Abschnitt 2.1.4 zu verfüllen.
- Alle Baustoffe, müssen der Baustoffklasse A1 (nicht brennbar) entsprechen.

³ DIN EN 14303:2016-08 Wärmedämmstoffe für die technische Gebäudeausrüstung und für betriebstechnische Anlagen in der Industrie - Werkmäßig hergestellte Produkte aus Mineralwolle (MW) - Spezifikation; Deutsche Fassung EN 14303:2015

- Die verwendeten Abgassysteme müssen dem Abschnitt 2.1.2 entsprechen.
- Für die biegesteife Ausführung ist die Armierung (Bewehrungsseisen) in den Ecken der Abgasanlage mit den Schraubenankern der KDA-Sockelplatte über den MBT-Bewehrungsanschluss statisch wirksam zu verbinden. Die Aussparungen in der Außenschale sind baustoffgerecht mit Mörtel mindestens der Gruppe II oder IIa zu verfüllen. Zudem ist der Bodenbefestigungsrahmen BSV auf der Betondecke mit Schwerlastankern Typ Fischer FH II 10/12 zu verdübeln.

2.4 Beschriftung

Jede nach dieser allgemeinen Bauartgenehmigung errichtete Abgasanlage ist im Bereich der unteren Reinigungsöffnung mit einem festen Schild (mindestens 52 mm x 105 mm) mit folgenden Angaben in Abhängigkeit der geplanten Nutzung zu kennzeichnen.

Beispiel der Kennzeichnung einer ausgeführten Abgasanlage:

Abgasanlage gemäß aBG Nr.: Z-7.4-3514 T400 N1 W3 G50 LA90

2.5 Erklärung des Ausführenden

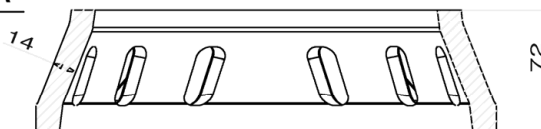
Der Ausführende, der die Abgasanlage errichtet hat, muss eine Bestätigung der Übereinstimmung der Bauart mit dieser allgemeinen Bauartgenehmigung abgeben (s. § 16a, Abs. 5 i. V. mit § 21 Abs. 2 MBO)⁴. Hierfür kann das Formblatt entsprechend Anlage 11 verwendet werden.

Ronny Schmidt
Referatsleiter

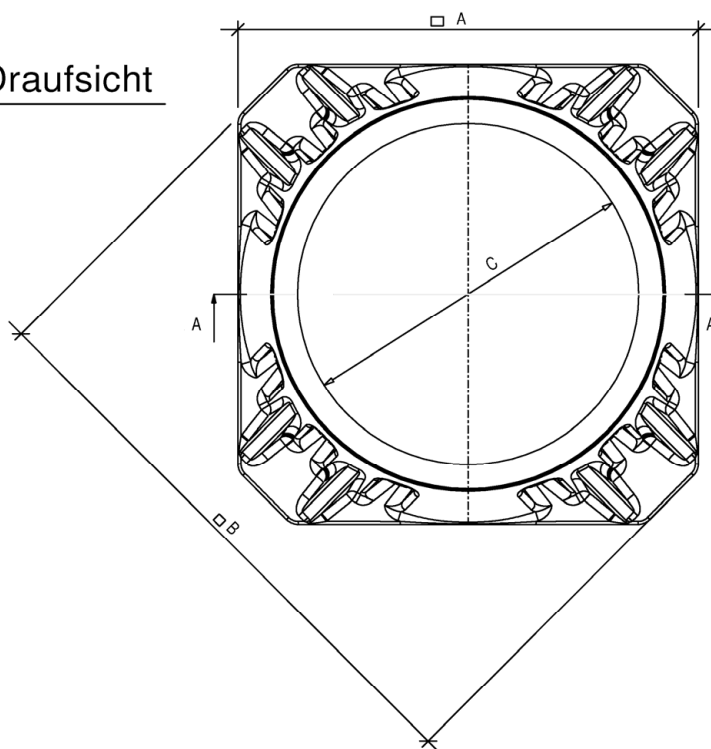
Beglaubigt
Hajdel

⁴ Nach Landesrecht

Schnitt . A - A



Draufsicht



alle Maße in mm

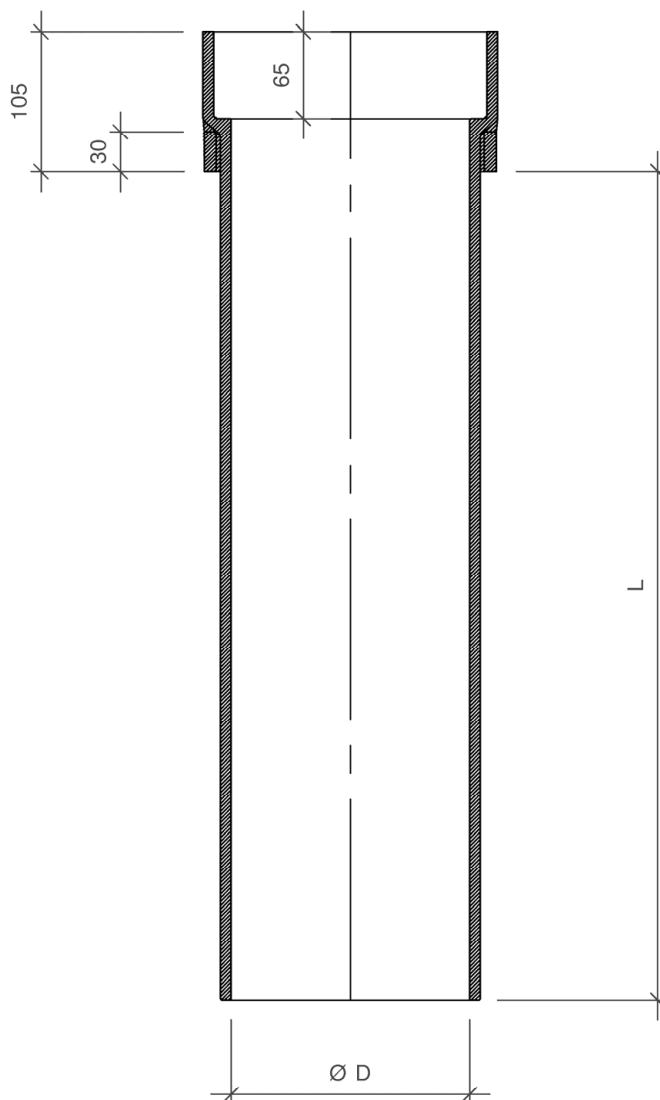
SAP. Nr.	Typ	RohrØ	Mantelstein	A	B	C
3-1-208-0-0016	KDA keramischer Tragring für DN 16	160	IV16 360x360 IV18 380x380	252	310	182 ±1
3-1-208-0-0018	KDA keramischer Tragring für DN 18	180	IV18 380x380 IV20 400x400	272	340	202 ±1
3-1-208-0-0020	KDA keramischer Tragring für DN 20	200	IV20 400x400 IV25 430x430	292	360	224,5 ±1
3-1-208-0-0025	KDA keramischer Tragring für DN 25	250	I 30 500x500	346	410	276,5 ±1,5

Bauart von Abgasanlagen T400 N1 W 3 G50 LA90 zur Anordnung auf Geschossdecken

KDA keramischer Tragring

Anlage 1

Schnitt



Alle Maße in mm

SAP Nr.	Bezeichnung	D	L
3-0-429-0-0016	KDA Edelk. Anschlußrohr ged. ND 16	160	350 - 620
3-0-429-0-0018	KDA Edelk. Anschlußrohr ged. ND 18	180	350 - 620
3-0-429-0-0020	KDA Edelk. Anschlußrohr ged. ND 20	200	350 - 620
3-0-429-0-0025	KDA Edelk. Anschlußrohr ged. ND 25	250	350 - 620

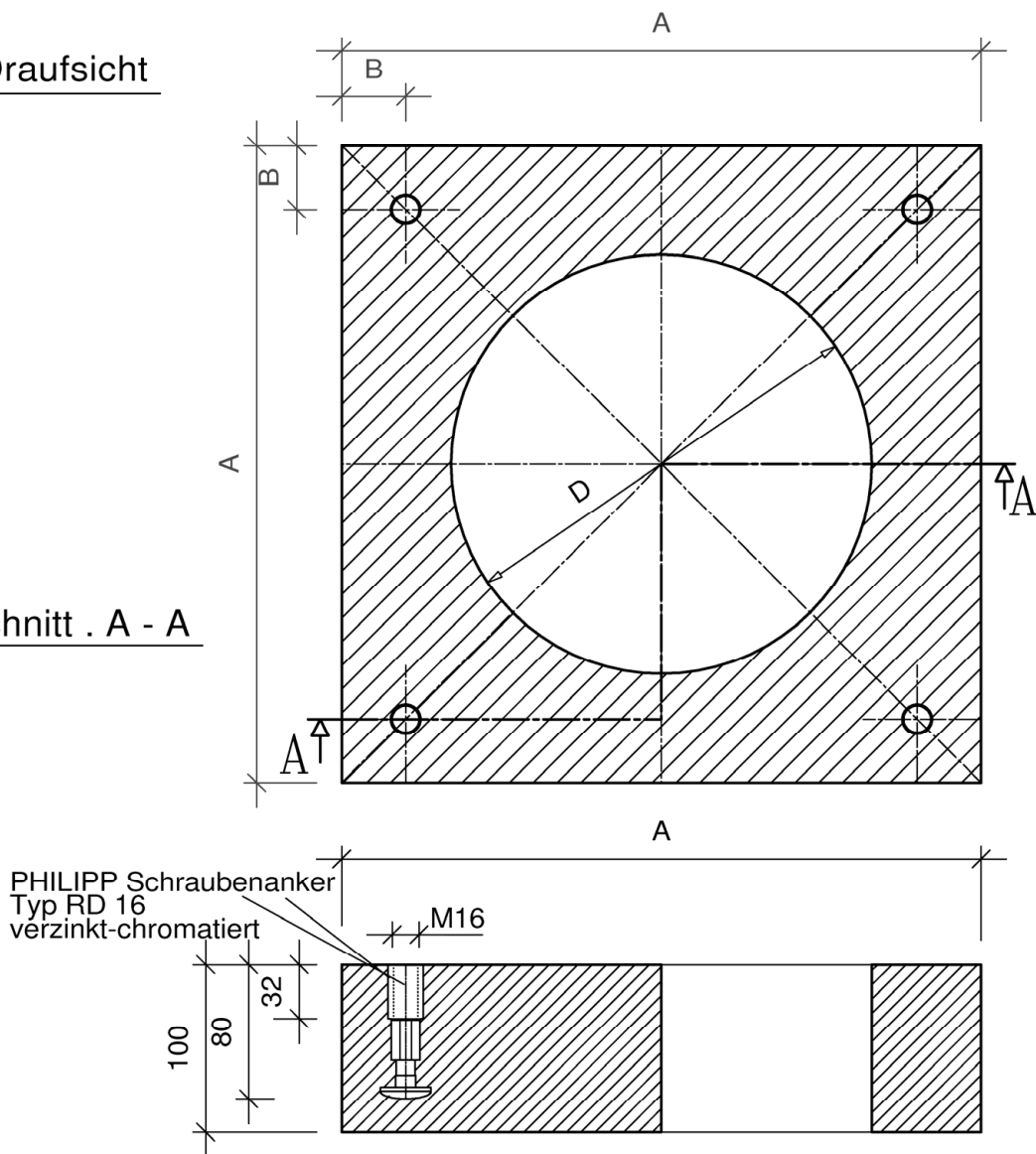
Bauart von Abgasanlagen T400 N1 W 3 G50 LA90 zur Anordnung auf Geschossdecken

KDA Edelkeramik Anschlussrohr

Anlage 2

Draufsicht

Schnitt . A - A



Alle Maße in mm

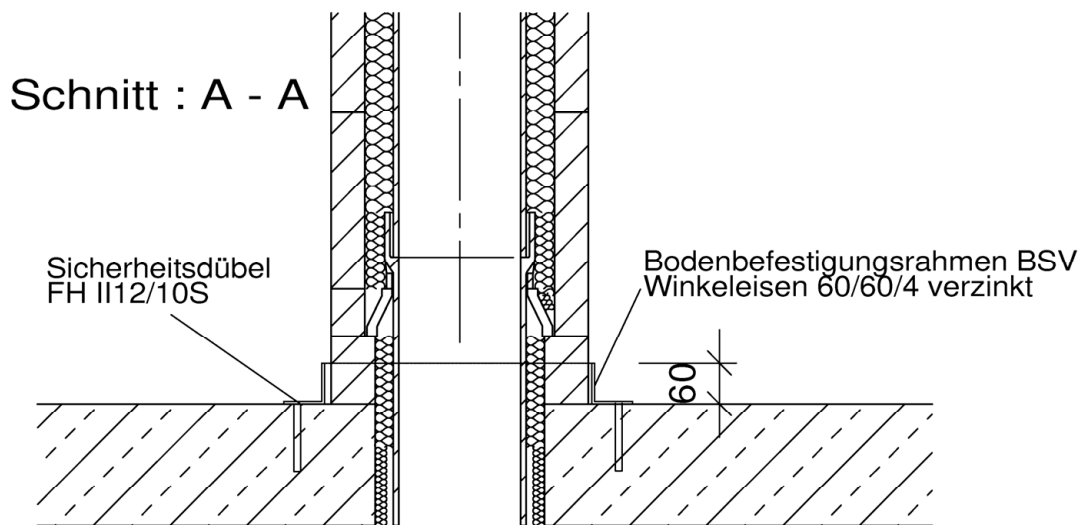
SAP Nr.	Typ	A	B	D
3-0-160-6-1616	KDA-Sockelplatte 16 für MA-IV 16	360	38	230
3-0-160-6-1618	KDA-Sockelplatte 16 für MA-IV 18	380	38	230
3-0-160-6-1818	KDA-Sockelplatte 18 für MA-IV 18	380	38	250
3-0-160-6-1820	KDA-Sockelplatte 18 für MA-IV 20	400	38	250
3-0-160-6-2020	KDA-Sockelplatte 20 für MA-IV 20	400	38	270
3-0-160-6-2025	KDA-Sockelplatte 20 für MA-IV 25	430	38	270
3-0-160-6-2530	KDA-Sockelplatte 25 für MA-I 30	500	45	325

Elektronische Kopie der abZ des DIBt: Z-7.4-3514

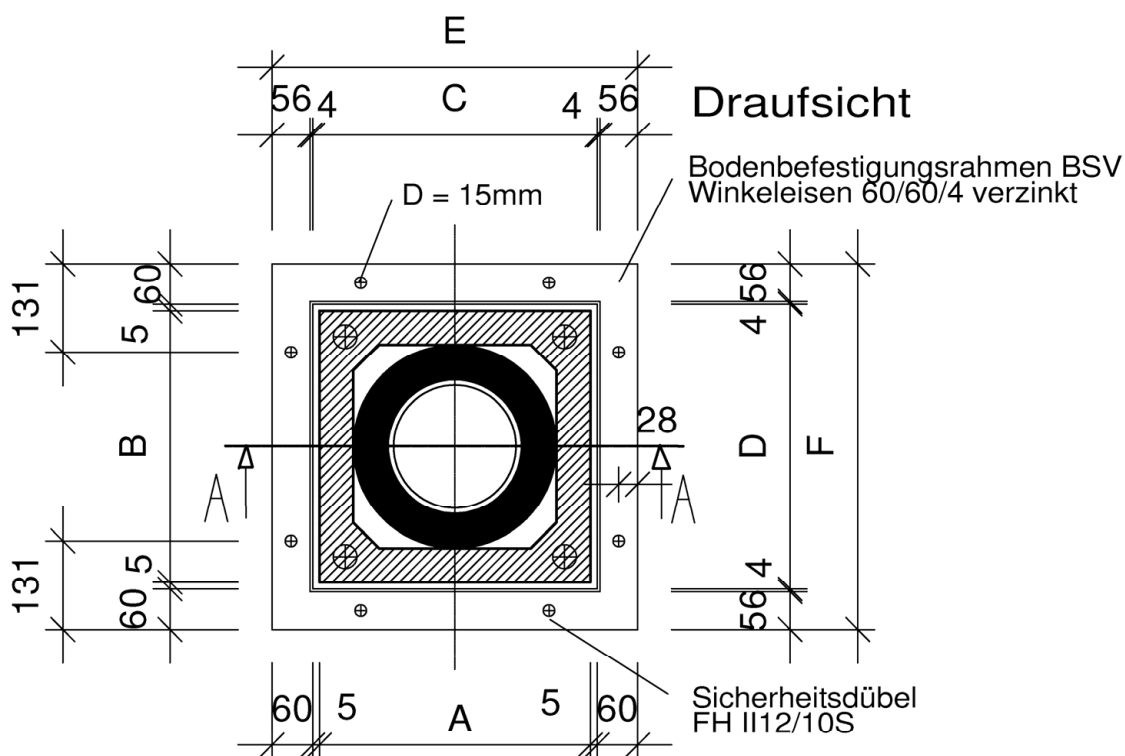
Bauart von Abgasanlagen T400 N1 W 3 G50 LA90 zur Anordnung auf Geschossdecken

KDA Sockelplatte

Anlage 3



Material :
 Winkeleisen DIN 1022
 gleichschenkelig/
 scharfkantig / verzinkt



Elektronische Kopie der abZ des DIBt: Z-7.4-3514

Bauart von Abgasanlagen T400 N1 W 3 G50 LA90 zur Anordnung auf Geschossdecken

Biegesteife Ausführung, Schnitt A-A, Draufsicht

Anlage 4

Masstabelle in mm

SAP Nr. :	Typ	Stein	A	B	C	D	E	F
3-0-365-0-0016	Erlus Bodenbefestigungsrahmen BSV 16	IV 16	360	360	370	370	490	490
3-0-365-0-0018	Erlus Bodenbefestigungsrahmen BSV 18	IV 18	380	380	390	390	510	510
3-0-365-0-0020	Erlus Bodenbefestigungsrahmen BSV 20	IV 20	400	400	410	410	530	530
3-0-365-0-0025	Erlus Bodenbefestigungsrahmen BSV 25	IV 25	430	430	440	440	560	560
3-0-365-1-0025	Erlus Bodenbefestigungsrahmen BSV 130	I 30	500	500	510	510	630	630
3-0-365-0-0001	ERLUS Befestigungsdübel für Bodenplattenbefestigungsrahmen BSV "Sicherheitsdübel FH II 12/10 S"							

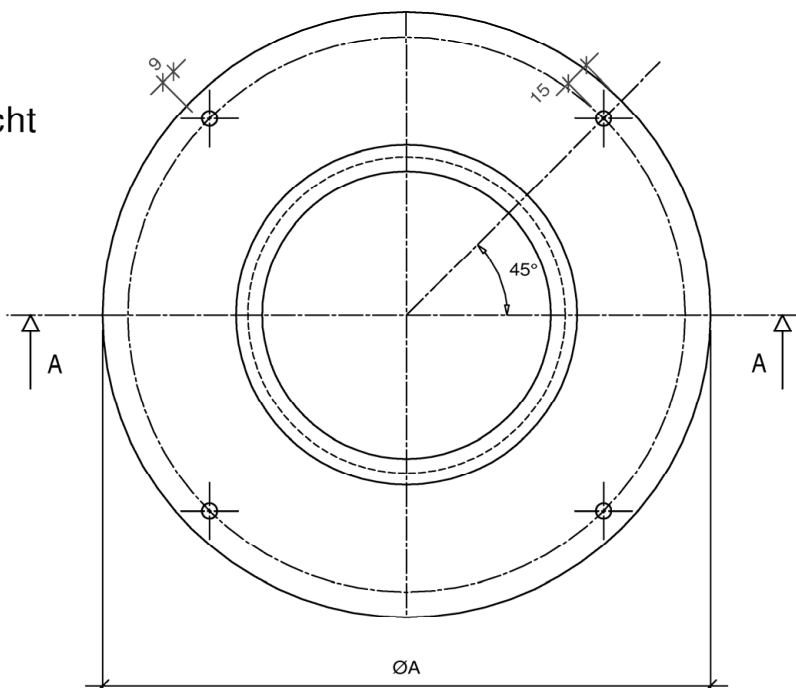
Elektronische Kopie der abZ des DIBt: Z-7.4-3514

Bauart von Abgasanlagen T400 N1 W 3 G50 LA90 zur Anordnung auf Geschossdecken

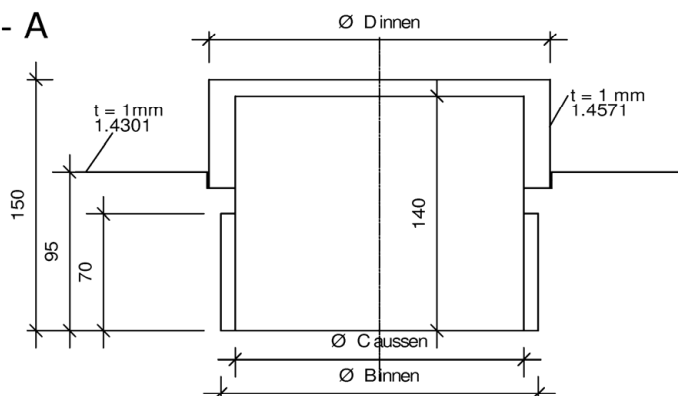
Bodenbefestigungsrahmen BSV

Anlage 5

Draufsicht



Schnitt : A - A



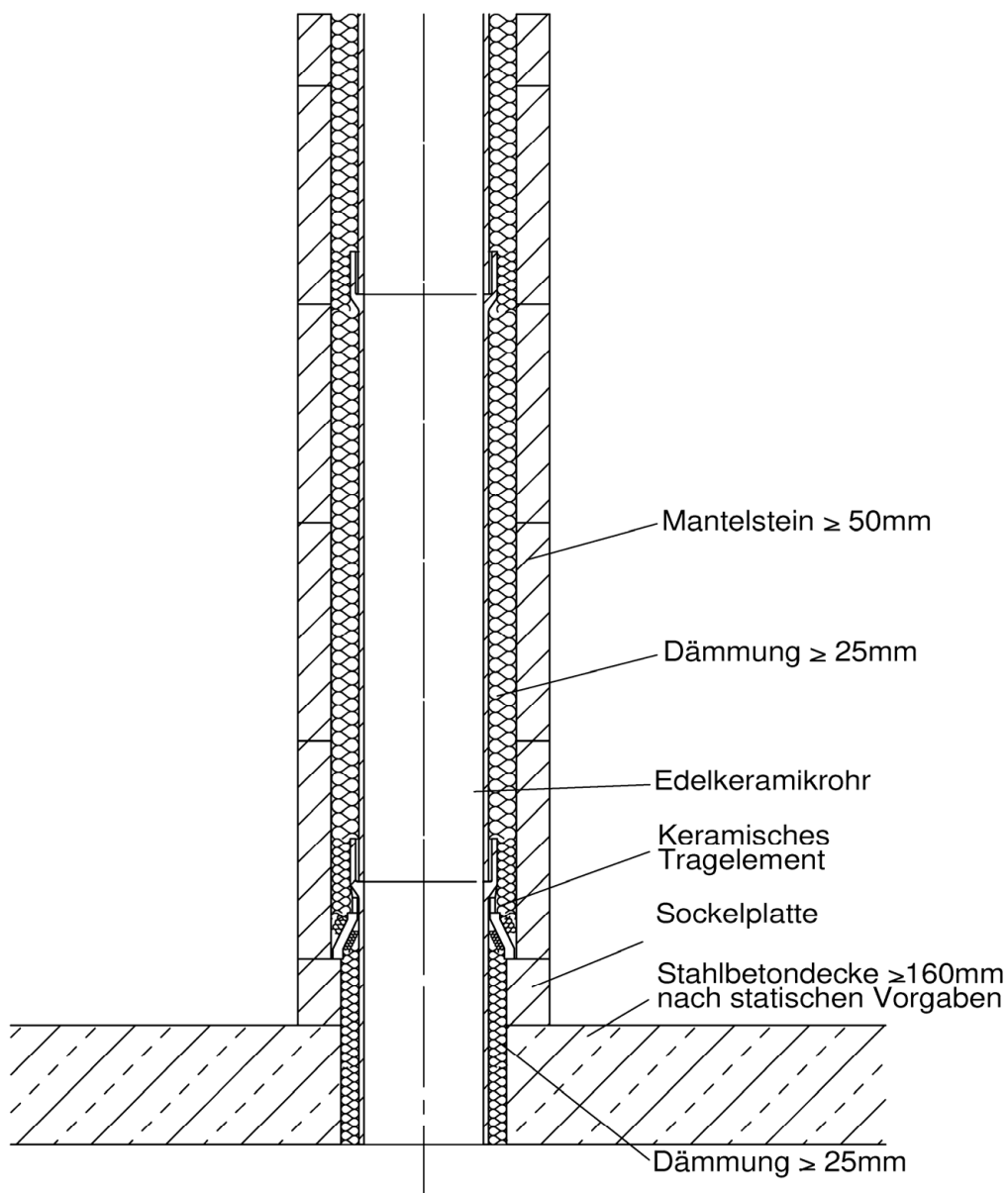
Maßtabelle in mm

SAP. Nr. :	Typ :	ØA	ØB	ØC	ØD
3-1-040-8-0016	NRF 16 KDA Deckenfutter doppelt für DN 16	340	168	151	182
3-1-040-8-0018	NRF 18 KDA Deckenfutter doppelt für DN 18	360	188	171	202
3-1-040-8-0020	NRF 20 KDA Deckenfutter doppelt für DN 20	380	208	191	221
3-1-040-8-0025	NRF 25 KDA Deckenfutter doppelt für DN 25	430	258	241	275

Bauart von Abgasanlagen T400 N1 W 3 G50 LA90 zur Anordnung auf Geschossdecken

KDA Deckenfutter doppelt

Anlage 6

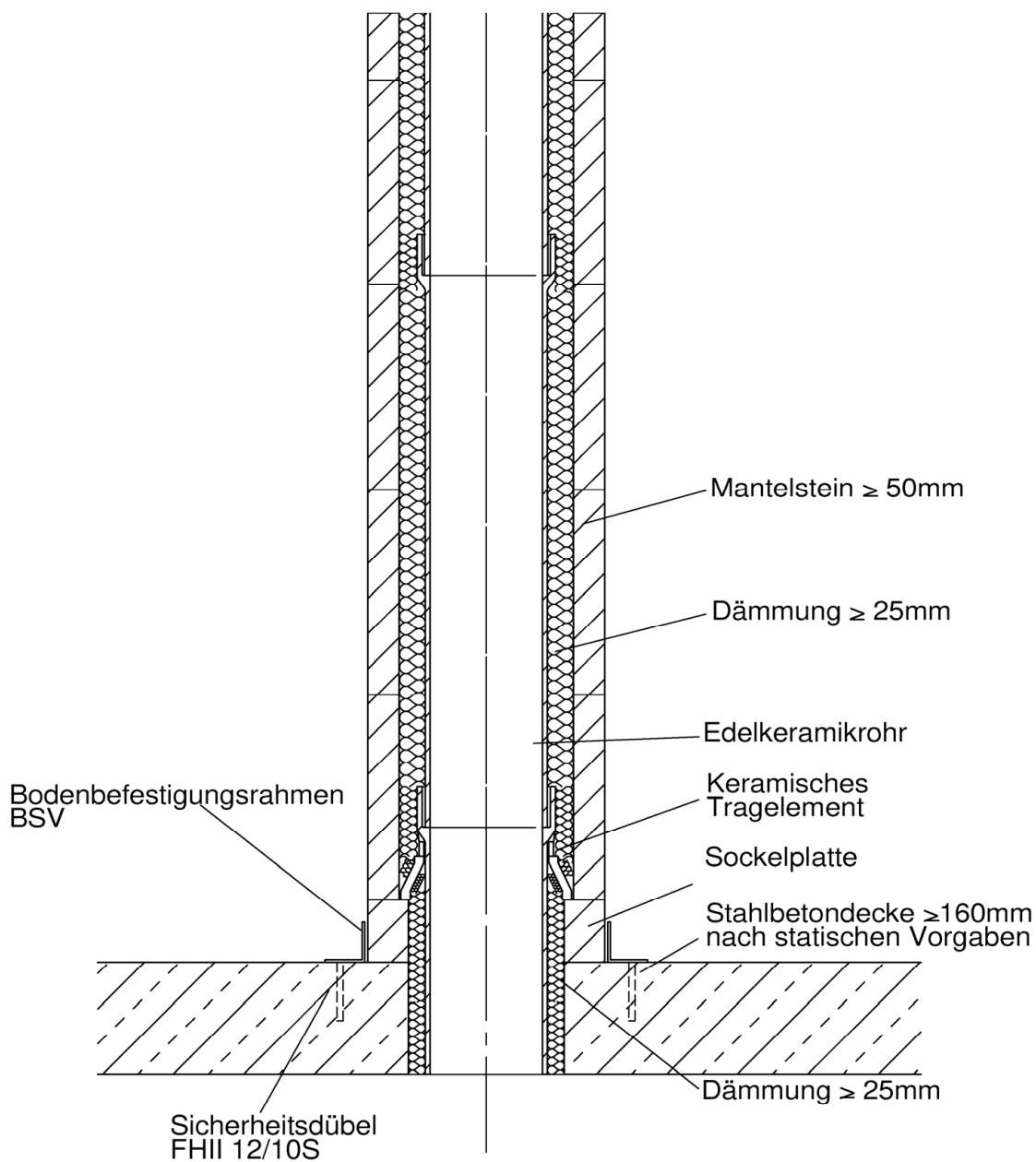


Elektronische Kopie der abZ des DIBt: Z-7.4-3514

Bauart von Abgasanlagen T400 N1 W 3 G50 LA90 zur Anordnung auf Geschossdecken

Einbaubeispiel Bauart Ci

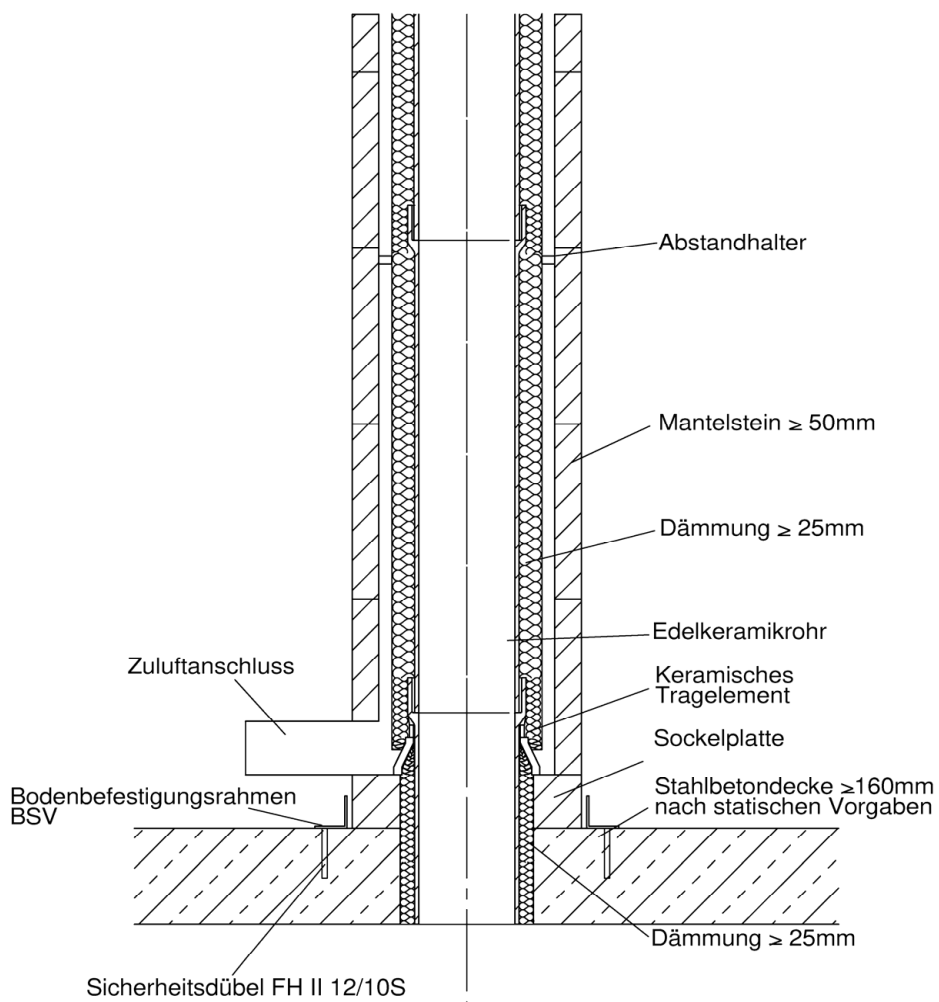
Anlage 7



Bauart von Abgasanlagen T400 N1 W 3 G50 LA90 zur Anordnung auf Geschossdecken

Einbaubeispiel Bauart S (biegesteif)

Anlage 8



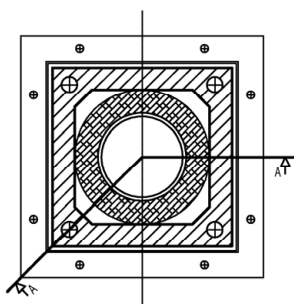
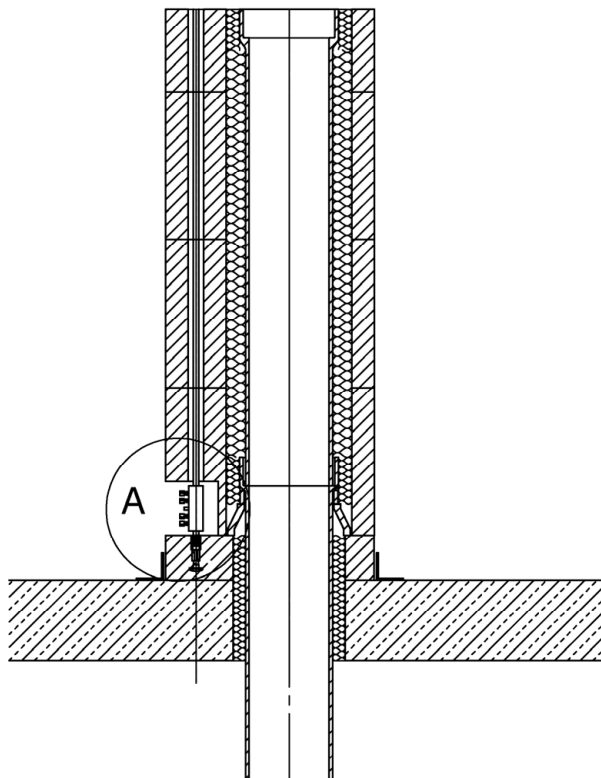
Elektronische Kopie der abZ des DIBt: Z-7.4-3514

Bauart von Abgasanlagen T400 N1 W 3 G50 LA90 zur Anordnung auf Geschossdecken

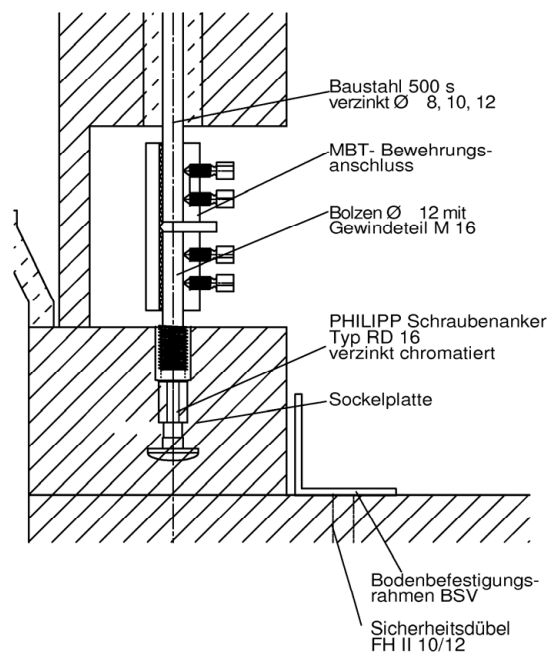
Einbaubeispiel Bauart SL (biegesteif)

Anlage 9

Schnitt A-A



Detail A



Elektronische Kopie der abZ des DIBt: Z-7.4-3514

Bauart von Abgasanlagen T400 N1 W 3 G50 LA90 zur Anordnung auf Geschossdecken

Biegesteife Ausführung Detail

Anlage 10

Übereinstimmungserklärung des Ausführenden zur Erstellung einer Abgasanlage

Diese Erklärung ist nach Fertigstellung der Abgasanlage vom Ausführenden/Fachunternehmen auszufüllen und dem Bauherrn (Auftraggeber) zu übergeben. Als zusätzliche Information über die verarbeiteten Bauteile können Datenblätter (Beipackzettel) der Erklärung beigelegt werden.

Postanschrift des Gebäudes

Straße und Hausnummer: _____

PLZ/Ort: _____

Beschreibung der installierten/ausgeführten Abgasanlage

Bescheidnummer: **Z-7.4-3514**

Typ/Handelsname/Konstruktion: _____

Verwendete Bauteile

Abgassystem: _____ nach ETA _____

Klassifizierung: _____

Dämmstoff für Deckendurchführung: _____ nach Norm: _____

Klassifizierung: _____

Klassifizierung der Abgasanlage nach DIN V 18160-1: _____

(z. B. T400 N1 W 2 G50 LA 90)

Funktionsweise: Schornstein Abgasleitung Luft-Abgas-System Luft-Abgasschornstein

Belegung: Einfachbelegt Mehrfachbelegt

Feuerungstechnische Bemessung erfolgt durch _____

Stand sicherheitsnachweis erfolgt durch/mit _____

Postanschrift des Ausführenden bzw. des Fachunternehmens

Firma: _____

Straße/Hausnummer: _____

PLZ/Ort: _____ Land: _____

Wir erklären, dass die oben beschriebene Abgasanlage gemäß den Bestimmungen der o. g. allgemeinen Bauartgenehmigung und der Einbauanleitung des Antragstellers ausgeführt wurde.

Ort, Datum

(Unterschrift des Verantwortlichen der ausführenden Firma)

Bauart von Abgasanlagen T400 N1 W 3 G50 LA90 zur Anordnung auf Geschossdecken

Beispiel für eine Erklärung der Übereinstimmung

Anlage 11