

**Allgemeine
bauaufsichtliche
Zulassung/
Allgemeine
Bauartgenehmigung**

Eine vom Bund und den Ländern gemeinsam
getragene Anstalt des öffentlichen Rechts

**Zulassungs- und Genehmigungsstelle
für Bauprodukte und Bauarten**

Datum:

30.06.2021

Geschäftszeichen:

III 51.1-1.7.4-19/21

Nummer:

Z-7.4-3519

Geltungsdauer

vom: **21. Juli 2021**

bis: **21. Juli 2026**

Antragsteller:

OekoSolve AG

Schmelziweg 2

8889 PLONS

SCHWEIZ

Gegenstand dieses Bescheides:

Staubabscheider OekoRona für Abgasanlagen bis 300 KW

Der oben genannte Regelungsgegenstand wird hiermit allgemein bauaufsichtlich
zugelassen/genehmigt.

Dieser Bescheid umfasst acht Seiten und zehn Anlagen.

I ALLGEMEINE BESTIMMUNGEN

- 1 Mit diesem Bescheid ist die Verwendbarkeit bzw. Anwendbarkeit des Regelungsgegenstandes im Sinne der Landesbauordnungen nachgewiesen.
- 2 Dieser Bescheid ersetzt nicht die für die Durchführung von Bauvorhaben gesetzlich vorgeschriebenen Genehmigungen, Zustimmungen und Bescheinigungen.
- 3 Dieser Bescheid wird unbeschadet der Rechte Dritter, insbesondere privater Schutzrechte, erteilt.
- 4 Dem Verwender bzw. Anwender des Regelungsgegenstandes sind, unbeschadet weitergehender Regelungen in den "Besonderen Bestimmungen", Kopien dieses Bescheides zur Verfügung zu stellen. Zudem ist der Verwender bzw. Anwender des Regelungsgegenstandes darauf hinzuweisen, dass dieser Bescheid an der Verwendungs- bzw. Anwendungsstelle vorliegen muss. Auf Anforderung sind den beteiligten Behörden ebenfalls Kopien zur Verfügung zu stellen.
- 5 Dieser Bescheid darf nur vollständig vervielfältigt werden. Eine auszugsweise Veröffentlichung bedarf der Zustimmung des Deutschen Instituts für Bautechnik. Texte und Zeichnungen von Werbeschriften dürfen diesem Bescheid nicht widersprechen, Übersetzungen müssen den Hinweis "Vom Deutschen Institut für Bautechnik nicht geprüfte Übersetzung der deutschen Originalfassung" enthalten.
- 6 Dieser Bescheid wird widerruflich erteilt. Die Bestimmungen können nachträglich ergänzt und geändert werden, insbesondere, wenn neue technische Erkenntnisse dies erfordern.
- 7 Dieser Bescheid bezieht sich auf die von dem Antragsteller gemachten Angaben und vorgelegten Dokumente. Eine Änderung dieser Grundlagen wird von diesem Bescheid nicht erfasst und ist dem Deutschen Institut für Bautechnik unverzüglich offenzulegen.
- 8 Die von diesem Bescheid umfasste allgemeine Bauartgenehmigung gilt zugleich als allgemeine bauaufsichtliche Zulassung für die Bauart.

II BESONDERE BESTIMMUNGEN

1 Regelungsgegenstand und Verwendungs- bzw. Anwendungsbereich

Regelungsgegenstand sind die Staubabscheider OekoRona 1-200-M, OekoRona 1-1-200-M, OekoRona 2-2-200-M, OekoRona 1-1-300-M, OekoRona 2-2-300-M, OekoRona 1-1-200-A, OekoRona 1-1-300-A, OekoRona 2-2-200-A und OekoRona 2-2-300-A zur Verwendung in Abgasanlagen von Feuerungsanlagen. Sie sind dazu bestimmt nachträglich zwischen Feuerstätte und Schornstein über das Verbindungsstück angeschlossen zu werden. Die Staubabscheider können Bestandteil von neu errichteten Abgasanlagen sein oder, sofern die Platzverhältnisse es ermöglichen, nachträglich in vorhandene Abgasanlagen eingebunden werden. Die Staubabscheider dürfen in einfach belegte und trocken betriebene Abgasanlagen verwendet werden. An die Abgasanlagen mit Staubabscheider dürfen nur automatisch beschickte, geschlossen betriebene Feuerstätten je nach Leistungstyp bis 300 kW für den Brennstoff Holz angeschlossen werden.

Die einsetzbaren Holzbrennstoffe müssen DIN EN ISO 17225-1¹ Tabelle 1 entsprechen; Holzsorten entsprechend der Abschnitte 1.1.5, 1.1.6, 1.1.7, 1.1.8, 1.2.3, 1.3.2 und 1.3.3 sind nicht verwendbar. Gleiches gilt sinngemäß auch für die Brennstoffe Stückholz, Holzbriketts, Holzpellets und Hackschnitzel gemäß DIN EN ISO 17225-1.

Der Staubabscheider weist eine elektrostatische Wirkungsweise auf. Die Ableitung der Abgase erfolgt durch thermischen Auftrieb mit Abgastemperaturen bis 250 °C. Die Dichtheitsklasse N1 wird erfüllt. Der Abstand zu brennbaren Baustoffen beträgt für das Abscheidemodul mindestens 40 cm.

Die verwendete Abgasanlage muss für die o. g. Brennstoffe und trockene Betriebsweise geeignet sein. Der Abscheider ist modular aufgebaut und ermöglicht damit verschiedene Leistungsvarianten.

Durch den Einbau des Staubabscheiders kann bei bestimmungsgemäßem Betrieb der Feuerstätte von einer wesentlichen Reduzierung der Partikel im Abgas ausgegangen werden. Nach einem Rußbrand im Schornstein ist der Staubabscheider zu überprüfen; sofern er nicht mehr funktionsfähig ist oder nicht mehr instandgesetzt werden kann, ist er auszutauschen.

2 Bestimmungen für die Bauprodukte

2.1 Eigenschaften und Zusammensetzung

Der Staubabscheider dient der Nachbehandlung der Abgase von Feuerstätten. Dabei wird das Abgas durch den Staubabscheider geleitet. Der Staubabscheider besteht aus einer oder mehreren Abscheiderohren, der Ionisationselektrode und dem Aschekasten. Die aufgeladenen Partikel werden in den Abscheiderohren abgeschieden. Durch regelmäßige Reinigung fällt der Staub in einen Aschekasten, der sich unter den Kammern befindet.

2.1.1 Abgasberührte Bauteile

Alle abgasgeführten Bauteile bestehen aus mindestens 1,0 mm dickem nichtrostendem Stahlblech mit der Werkstoffnummer 1.4401 nach DIN EN 10088-1²

2.1.2 Ionisationseinheit

Die Ionisationseinheit beinhaltet die HV-Elektrode und den Isolator.

2.1.3 Abscheiderohr

Der Staubabscheider ist je nach Leistungstyp mit einer oder mehreren Abscheiderohren ausgerüstet. Der abgeschiedene Staub wird über Schieber von den Abscheiderohren abgereinigt und fällt in die Aschebox. Die kann automatisch über die Kesseltemperatur bzw. das Kesselsignal gesteuert werden.

1	DIN EN ISO 17225-1:2014	Biogene Festbrennstoffe - Brennstoffspezifikationen und -klassen - Teil 1: Allgemeine Anforderungen
2	DIN EN 10088-1:2014-12	Nichtrostende Stähle – Teil 1: Verzeichnis der nichtrostenden Stähle

2.1.4 Abreinigung

Die Abreinigung der Staubschicht erfolgt durch einen Schieberring aus nichtrostendem Stahl, der über ein Getriebe durch den Reinigungsmotor bewegt wird.

2.1.5 Reinigungsmotor

Zum Betrieb der Abreinigung werden Elektromotoren zum Antrieb der Schieber eingesetzt.

2.1.6 HV-Einheit

In der Hochspannungseinheit wird die Hochspannung für die HV-Elektrode bereitgestellt.

2.1.7 Steuerbox (Schaltschrank)

Alle Funktionen des Abscheiders werden von der Steuerbox (Schaltschrank) geregelt. Die HV-Kaskade befindet sich in der Steuerbox (Schaltschrank) Abscheiders.

2.2 Herstellung und Kennzeichnung

2.2.1 Herstellung

Die Bauteile des Staubabscheiders sind werkmäßig herzustellen.

2.2.2 Kennzeichnung

Jeder Staubabscheider muss auf seiner Außenwandung, auf dem Beipackzettel, auf der Verpackung oder dem Lieferschein vom Hersteller mit dem Übereinstimmungszeichen (Ü-Zeichen) nach den Übereinstimmungszeichenverordnungen der Länder gekennzeichnet werden. Die Kennzeichnung darf nur erfolgen, wenn die Voraussetzungen nach Abschnitt 2.3 erfüllt sind.

2.3 Übereinstimmungsnachweis

2.3.1 Allgemeines

Die Bestätigung der Übereinstimmung der Bauteile mit den Bestimmungen der von diesem Bescheid erfassten allgemeinen bauaufsichtlichen Zulassung muss für jedes Herstellwerk mit einer Übereinstimmungserklärung auf der Grundlage einer werkseigenen Produktionskontrolle und einer regelmäßigen Fremdüberwachung einschließlich einer Erstprüfung des Staubabscheiders nach Maßgabe der folgenden Bestimmungen erfolgen.

Für die Erteilung des Übereinstimmungszertifikats und die Fremdüberwachung einschließlich der dabei durchzuführenden Produktprüfungen hat der Hersteller des Bauprodukts eine für Bauteile von Abgasanlagen anerkannte Zertifizierungsstelle sowie eine hierfür anerkannte Überwachungsstelle einzuschalten.

Die Übereinstimmungserklärung hat der Hersteller durch Kennzeichnung des Bauprodukts mit dem Übereinstimmungszeichen (Ü-Zeichen) unter Hinweis auf den Verwendungszweck abzugeben.

Dem Deutschen Institut für Bautechnik und der obersten Bauaufsichtsbehörde des Landes in dem das Herstellwerk liegt, ist von der Zertifizierungsstelle eine Kopie des von ihr erteilten Übereinstimmungszertifikats zur Kenntnis zu geben.

2.3.2 Werkseigene Produktionskontrolle

In jedem Herstellwerk ist eine werkseigene Produktionskontrolle einzurichten und durchzuführen. Unter werkseigener Produktionskontrolle wird die vom Hersteller vorzunehmende kontinuierliche Überwachung der Produktion verstanden, mit der dieser sicherstellt, dass die von ihm hergestellten Bauprodukte den Bestimmungen der allgemeinen bauaufsichtlichen Zulassung entsprechen.

Tabelle 1: Werkseigene Produktionskontrolle

Abschnitt	Bauteil	Eigenschaft	Häufigkeit	Grundlage
2.1	Staubabscheider	Dichtigkeit	bei jedem 20. Staubab- scheider einer Fertigungs- einheit	Druckklasse N1 nach DIN EN 1859 ³ Abschnitt 4.4
		CE-Kennzeichnung		EMV-Richtlinie
		Schutzleiterwiderstand Spannungsfestigkeit Funktionsprüfung		DIN EN 50106 ⁴
2.1.1 bis 2.1.10 Bauteile des Abscheiders		Lieferdaten	bei jeder Lieferung	Abschnitt 2.1

Die Ergebnisse der werkseigenen Produktionskontrolle sind aufzuzeichnen und auszuwerten. Die Aufzeichnungen müssen mindestens folgende Angaben enthalten:

- Bezeichnung des Bauprodukts bzw. der Ausgangsmaterialien und der Bestandteile gemäß Tabelle 1
- Art der Kontrolle oder Prüfungen
- Datum der Herstellung und der Prüfung des Bauprodukts bzw. des Ausgangsmaterials oder Bestandteile
- Ergebnis der Kontrollen und Prüfungen und soweit zutreffend Vergleich mit den Anforderungen
- Unterschrift des für die werkseigene Produktionskontrolle verantwortlichen

Die Aufzeichnungen sind mindestens 5 Jahre aufzubewahren und der für die Fremdüberwachung eingeschalteten Überwachungsstelle vorzulegen. Sie sind dem Deutschen Institut für Bautechnik und der zuständigen obersten Bauaufsichtsbehörde auf Verlangen vorzulegen. Bei ungenügendem Prüfergebnis sind dem Hersteller unverzüglich die erforderlichen Maßnahmen zur Abstellung des Mangels zu treffen. Bauprodukte die den Anforderungen nicht entsprechen, sind so handzuhaben, dass Verwechslungen mit übereinstimmenden ausgeschlossen werden. Nach Abstellung des Mangels ist – sobald technisch möglich und zum Nachweis der Mängelbeseitigung erforderlich – die betreffende Prüfung unverzüglich zu wiederholen.

2.3.3 Fremdüberwachung

In jedem Herstellwerk ist die werkseigene Produktionskontrolle durch eine Fremdüberwachung regelmäßig zu überprüfen mindestens jedoch zweimal jährlich.

Im Rahmen der Fremdüberwachung ist eine Erstprüfung des Staubabscheiders durchzuführen und es sind Stichproben hinsichtlich der folgenden Anforderungen durchzuführen.

³ DIN EN 1859:2013-07 Abgasanlagen - Metall-Abgasanlagen - Prüfverfahren; Deutsche Fassung EN 1859:2009+A1:2013

⁴ DIN EN 50106:2009-05 VDE 0700-500:2009-05 Sicherheit elektrischer Geräte für den Hausgebrauch und ähnliche Zwecke - Besondere Regeln für Stückprüfungen von Geräten im Anwendungsbereich der EN 60335-1; Deutsche Fassung EN 50106:2008

Tabelle 2: Fremdüberwachung

Absch.	Bauteil	Eigenschaft	Häufigkeit	Grundlage
2.1	Staubabscheider	Dichtigkeit	zweimal jährlich	Druckklasse N1 nach DIN EN 1859 ³ Abschnitt 4.4
		CE-Kennzeichnung auf der Basis der EG- Konformitätserklärung		EMV-Richtlinie Niederspannungs- richtlinie Maschinenrichtlinie
		Schutzleiterwiderstand Spannungsfestigkeit Funktionsprüfung		DIN EN 50106 ⁴
2.1.1 bis 2.1.8 Bauteile des Abscheiders	Lieferdaten	Abschnitt 2.1		

Die Ergebnisse der Zertifizierung und Fremdüberwachung sind mindestens 5 Jahre aufzubewahren. Sie sind von der Zertifizierungsstelle bzw. der Überwachungsstelle dem Deutschen Institut für Bautechnik und der zuständigen obersten Bauaufsichtsbehörde auf Verlangen vorzulegen.

3 Bestimmungen für Planung, Bemessung und Ausführung

3.1 Planung

Für die mit Staubabscheider ausgerüsteten Abgasanlagen gelten die baurechtlichen Vorschriften der Länder soweit nachstehend nichts Zusätzliches bestimmt ist.

3.1.1 Vorbereitende Maßnahmen

Vor der Installation eines Staubabscheiders ist Folgendes zu beachten:

Die angeschlossene raumluftabhängige und geschlossen betriebene Feuerstätte bis 300 kW muss einer der nachfolgenden Spezifikationen entsprechen:

- Heizkessel nach DIN EN 303-5,
- Pelletfeuerstätten nach DIN EN 14785.

Die Abstimmung der gewählten der Feuerstätte mit den zugehörigen Leistungsstufen des Abscheidertyps erfolgt durch den Hersteller.

Vor der Nachrüstung der Feuerungsanlage mit einem Staubabscheider ist die Funktions- und die Betriebssicherheit der Feuerungsanlage durch den zuständigen Schornsteinfeger (Bezirksschornsteinfegermeister) zu überprüfen. Insbesondere muss die Anlage in einem technisch einwandfreien Zustand sein.

Die Abgasführung muss aus metallischen Baustoffen bestehen.

Die Zugänglichkeit des Abscheiders muss gewährleistet sein.

Für den Ein- und Ausbau des Staubabscheiders und für die Ascheentleerung muss ausreichend Arbeitsraum vorhanden sein, d. h. die Bewegungsfreiheit muss gegeben sein. Vor der Entleerungsöffnung des Abscheiders muss mind. 1 m freier Raum bestehen.

Die Leitungsabschnitte vor und nach dem Staubabscheider dürfen in diesem Bereich keine Querschnittsreduzierungen, insbesondere auch keine sonstigen querschnittsverengenden Klappen, aufweisen.

3.1.2 Installation des Staubabscheiders

Zusätzlich zu den Sicherheits- und Installationshinweisen des Herstellers ist Folgendes zu beachten:

- Der Staubabscheider ist so in der Abgasanlage anzuordnen, dass keine Belästigungen der Nutzer auftreten können; insbesondere ist auf störende Betriebsgeräusche zu achten.
- Der Abscheider darf nur in trockenen Räumen aufgestellt werden.
- Die Umgebungsluft der Steuereinheit darf 50 °C nicht überschreiten.

3.2 Bemessung

Vor der Nachrüstung der Feuerungsanlage mit einem Staubabscheider ist die feuerungstechnische Bemessung der Feuerungsanlage durch den zuständigen Schornsteinfeger (Beauftragte Bezirksschornsteinfegermeister) zu überprüfen. Dabei ist der Strömungswiderstand des Staubabscheiders ohne Staubbiladung vernachlässigbar; die feuerungstechnische Bemessung der Feuerungsanlage ist mit eingebautem Staubabscheider und dem sich entsprechend dem maximal möglichen Abgasmassenstrom der jeweiligen Feuerstätte ergebenden Strömungswiderstand (ohne weitere Angaben 20 Pa) durchzuführen. Die Berechnung ist für eine trockene Betriebsweise auszulegen, da bei Feuchtebetrieb Kurzschlüsse im Staubabscheider und mögliche Aufkonzentrationen von Schadstoffen und damit eine erhöhte Korrosionsneigung nicht ausgeschlossen werden können. Ein Einsatz des Staubabscheider soll nur bei Sicherstellung optimaler Verbrennung (minimale C-Werte, geringer Anteil unverbranntes Material) erfolgen.

3.3 Bestimmungen für die Ausführung

Der Einbau des Staubabscheiders in einen vorhandenen Schornstein bzw. die Einbindung in eine geplante Abgasanlage muss entsprechend der Einbauanleitung des Herstellers erfolgen. Für die Ausführung der Abgasanlage gilt in Anlehnung auch DIN V 18160-1⁵, sofern für bestimmte Ausführungen keine entsprechenden Aussagen in der Einbauanleitung getroffen sind. Je nach Art der vorhandenen Feuerungsanlage ist zu überprüfen, ob und welche der nachfolgenden Installationsarten umsetzbar ist. Der Staubabscheider ist nicht für den Gebrauch im Freien geeignet.

3.4 Übereinstimmungserklärung des Ausführenden

Die bauausführende Firma, die die Abgasanlage errichtet hat, muss eine Bestätigung der Übereinstimmung der Bauart mit dieser allgemeinen Bauartgenehmigung abgeben (s. § 16a, Abs. 5 i. V. mit § 21 Abs 2 MBO)⁶.

Der Unternehmer, der die Nachrüstung einer vorhandenen Abgasanlage bzw. die Erstausrüstung einer Abgasanlage mit einem Staubabscheider nach dieser allgemeinen bauaufsichtlichen Zulassung ausgeführt hat, muss gegenüber dem Auftraggeber eine schriftliche Übereinstimmungserklärung ausstellen, mit der er bescheinigt, dass bei der Ausführung der Anlage die Bestimmungen dieser allgemeinen Bauartgenehmigung eingehalten werden. Er hat in Abhängigkeit der jeweils verwendeten Bauelemente die Abgasanlagenkennzeichnung zu überprüfen.

4 Bestimmungen für Nutzung, Unterhaltung und Wartung

4.1 Betrieb und Reinigung

Der Staubabscheider wird durch die automatische Abreinigung gereinigt. Das Entleerungsintervall für den Aschekasten beträgt einmal monatlich. Bei automatischer Ascheaustragung reduziert sich dieses Intervall auf durchschnittlich 3 Monate (240 Liter Container). Sofern keine nennenswerten Störungen zu erkennen sind, soll der Staubabscheider mindestens einmal jährlich überprüft und, sofern erforderlich, die verschmutzten Bauteile gereinigt werden.

⁵ DIN V 18160-1:2006-01

⁶ Nach Landesrecht

Abgasanlagen - Teil 1: Planung und Ausführung

Vor der Reinigung des Abscheiders ist der Netzschalter auszuschalten. Danach erfolgt die Überprüfung/Reinigung entsprechend den Hinweisen des Herstellers. Sämtliche Wartungsarbeiten sind nur von Fachpersonal durchzuführen.

Die Reinigung und Entsorgung der Ablagerungen (Asche und Stäube) ist wegen der möglichen Kontaminierung mit gesundheitsschädlichen organischen Stoffen mit großer Sorgfalt und geeigneten Schutzmaßnahmen vorzunehmen.

Der Antragsteller hat in seiner Betriebsanleitung die für die Inbetriebnahme, Inspektion, Wartung, Reinigung, sowie Überprüfung der Funktion des Staubabscheiders notwendigen Angaben, insbesondere im Hinblick auf die Sicherheit darzustellen.

4.2 Beschriftung

Die mit dem Staubabscheider ausgeführte Feuerungsanlage ist im unteren sichtbaren Bereich der Abgasanlage mit einem Schild zu beschriften. Das Schild muss mindestens folgende Angaben aufweisen:

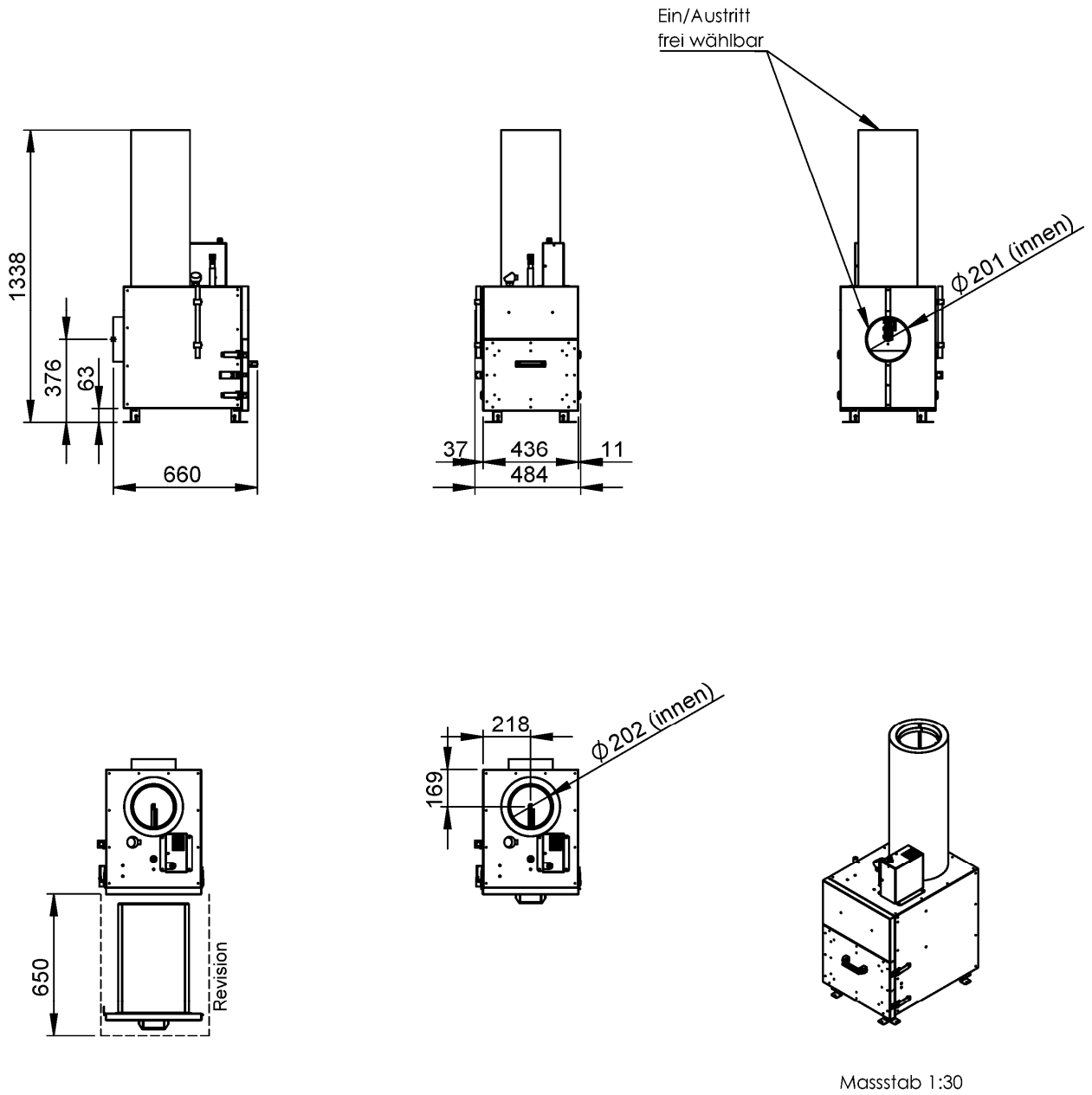
Abgasanlage mit Staubabscheider

nach der allgemeinen bauaufsichtlichen Zulassung Nr. Z-7.4-3519

- Einfachbelegung
- automatisch beschickte Feuerstätte
- Feuerstätte mit geschlossenem Feuerraum
- Trockene Betriebsweise
- Brennstoff unbehandeltes Holz
- Abgastemperatur max. 250 °C
- Unterdruckbetrieb

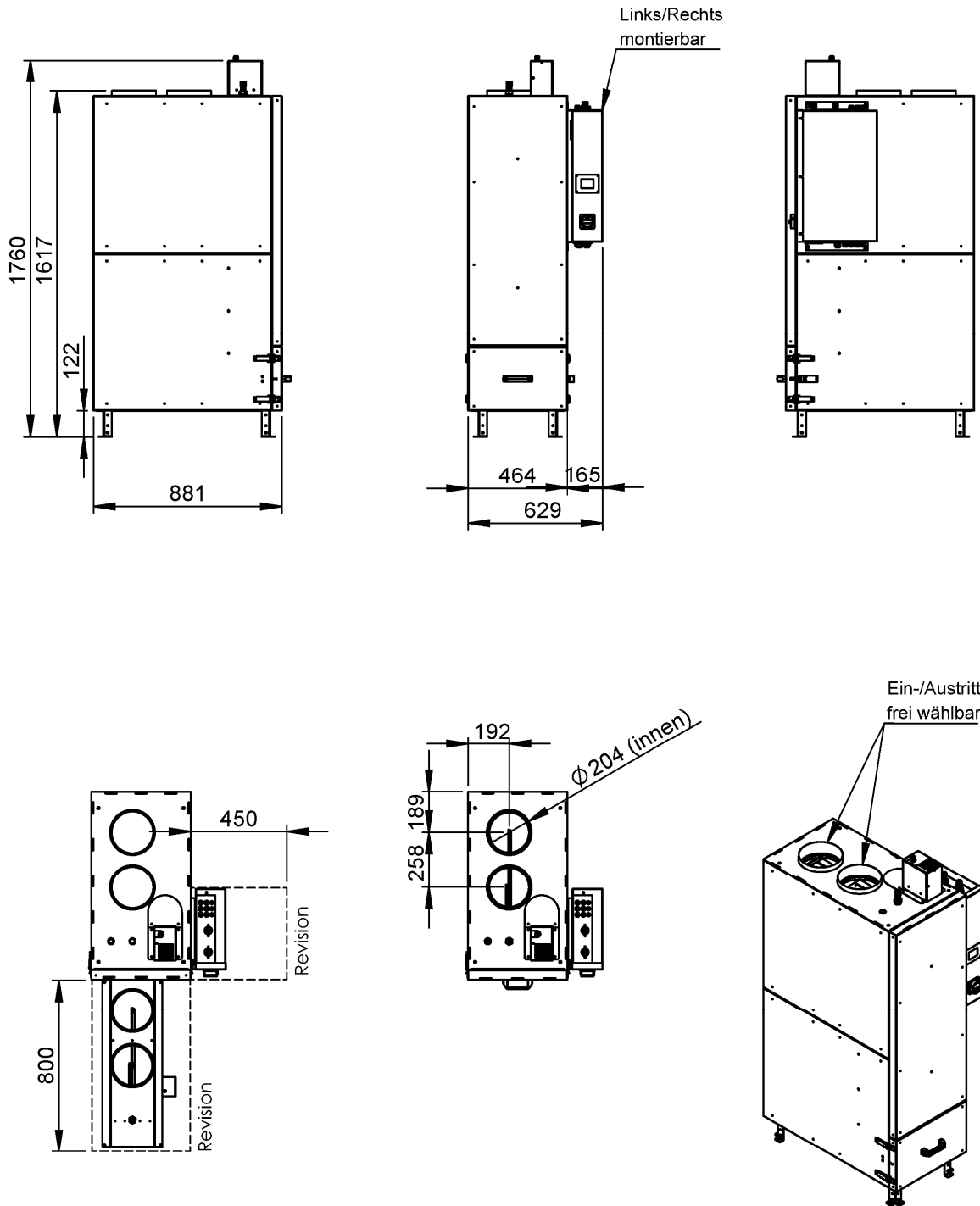
Ronny Schmidt
Referatsleiter

Beglaubigt
Hinz



Staubabscheider System "OekoRona 1-200-M"

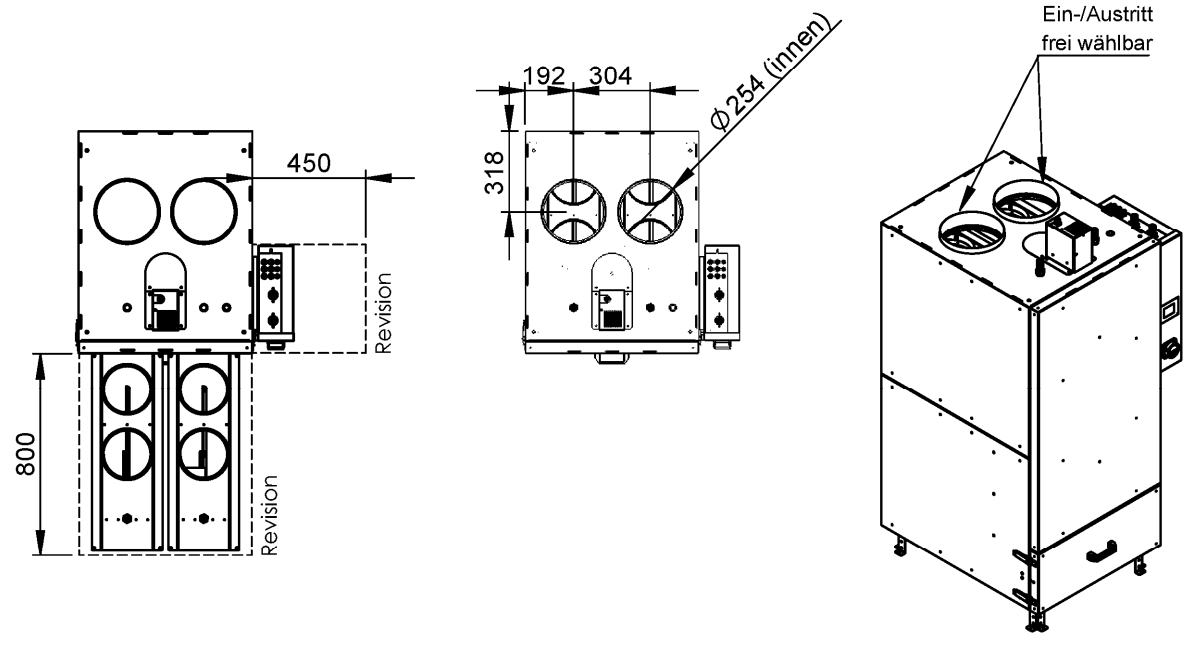
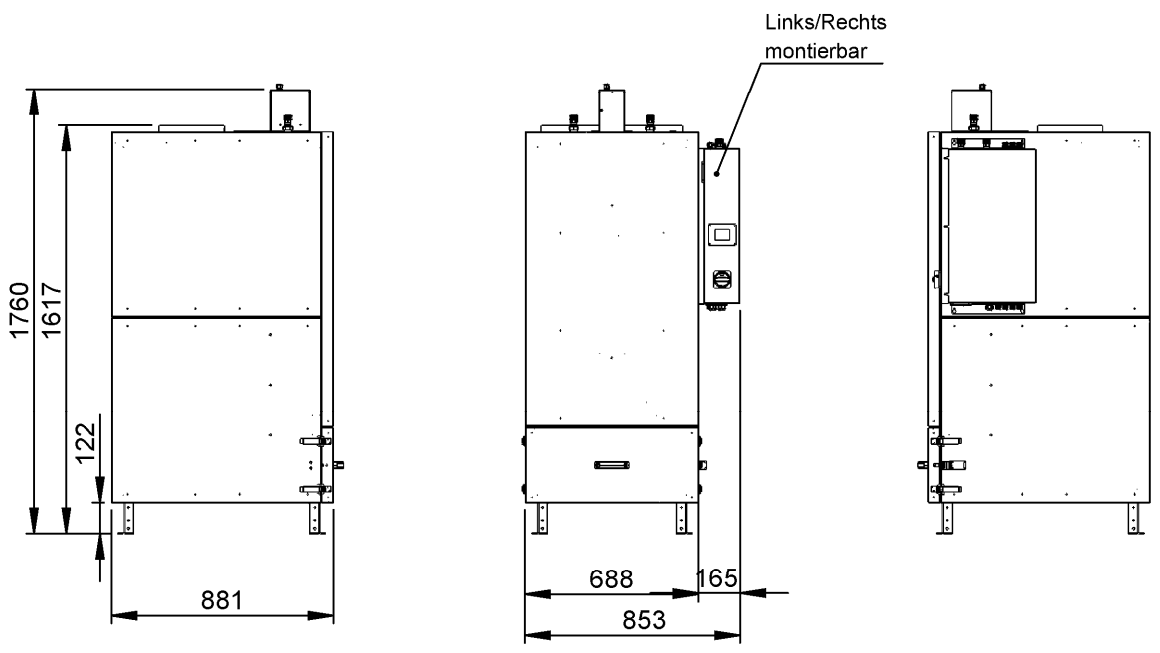
Anlage 1



Masstab: 1:30

Staubabscheider System "OekoRona 1-1-200-M"

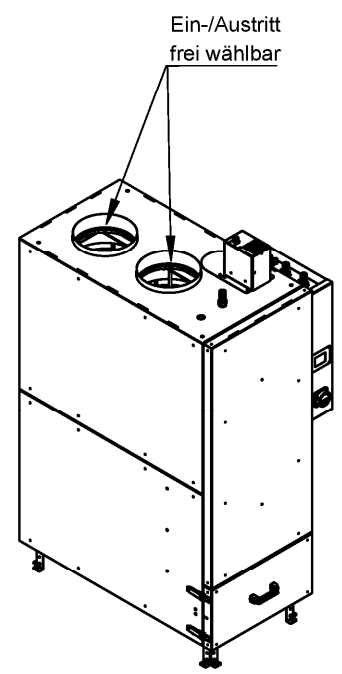
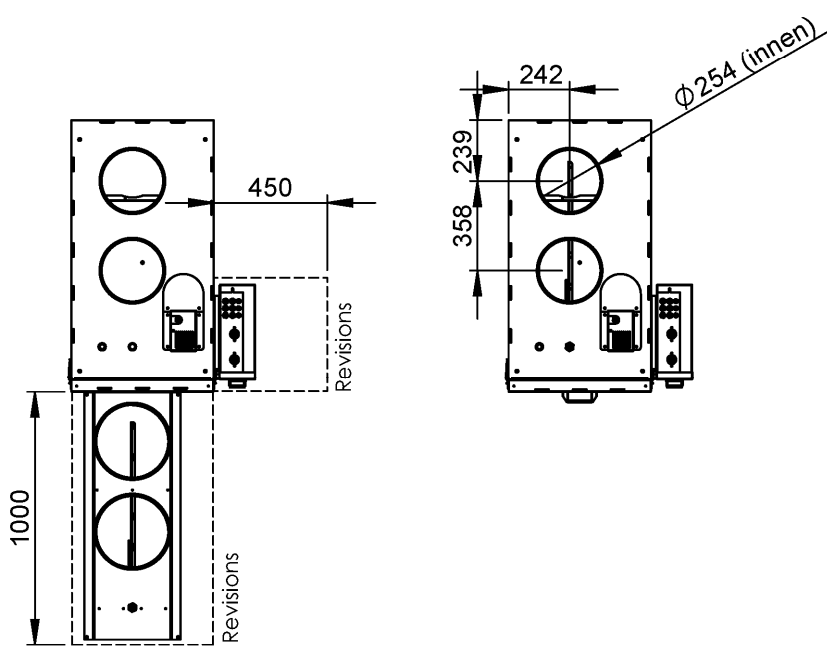
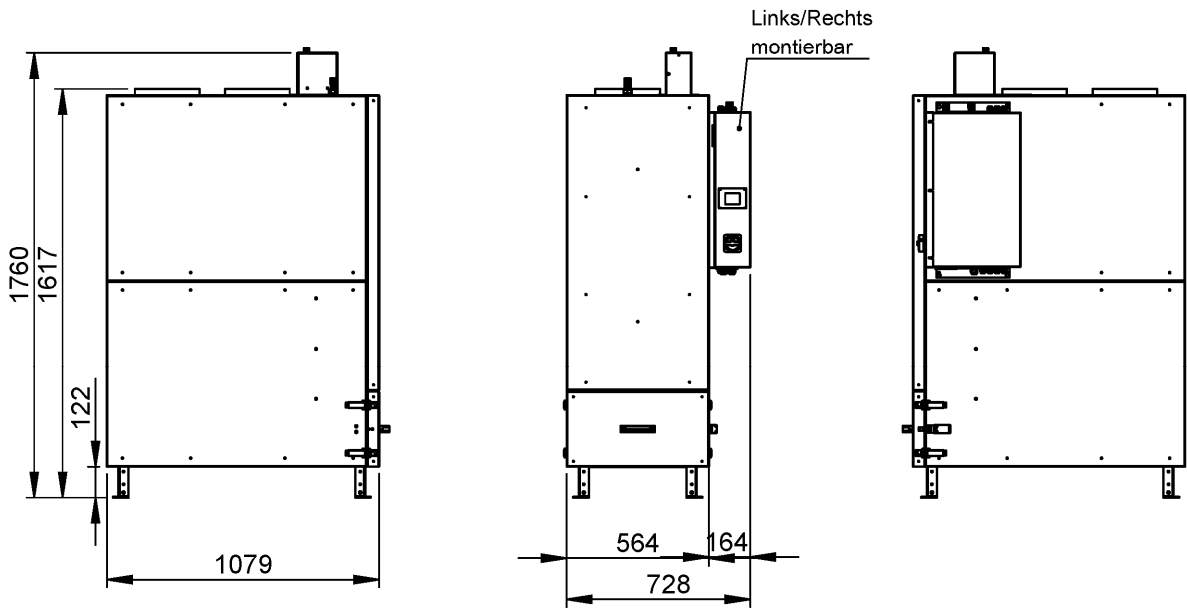
Anlage 2



Masstab: 1:30

Elektronische Kopie der abZ des DIBt: Z-7.4-3519

Staubabscheider System "OekoRona 2-2-200-M"	Anlage 3

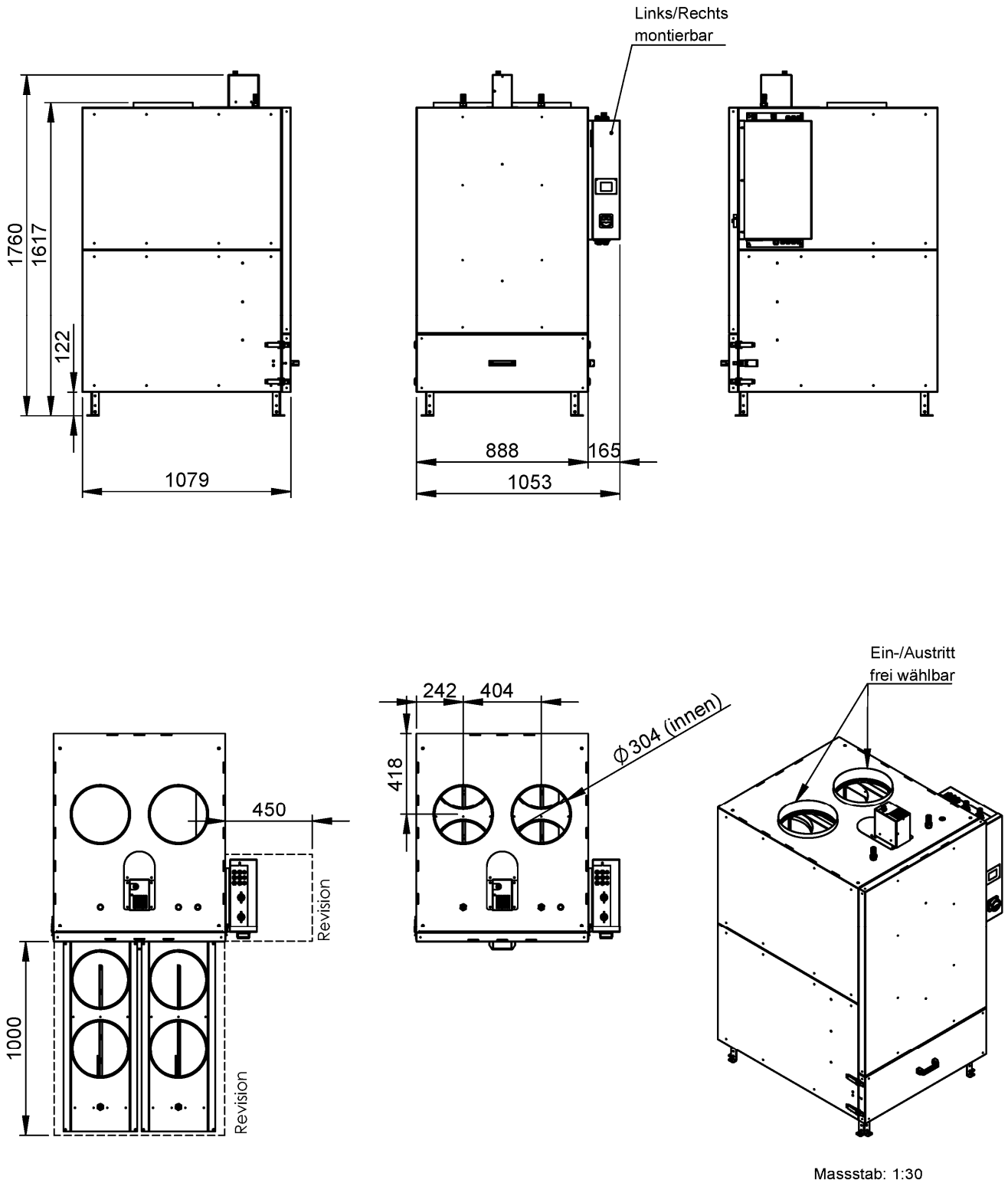


Massstab: 1:30

Elektronische Kopie der abZ des DIBt: Z-7.4-3519

Staubabscheider System "OekoRona 1-1-300-M"

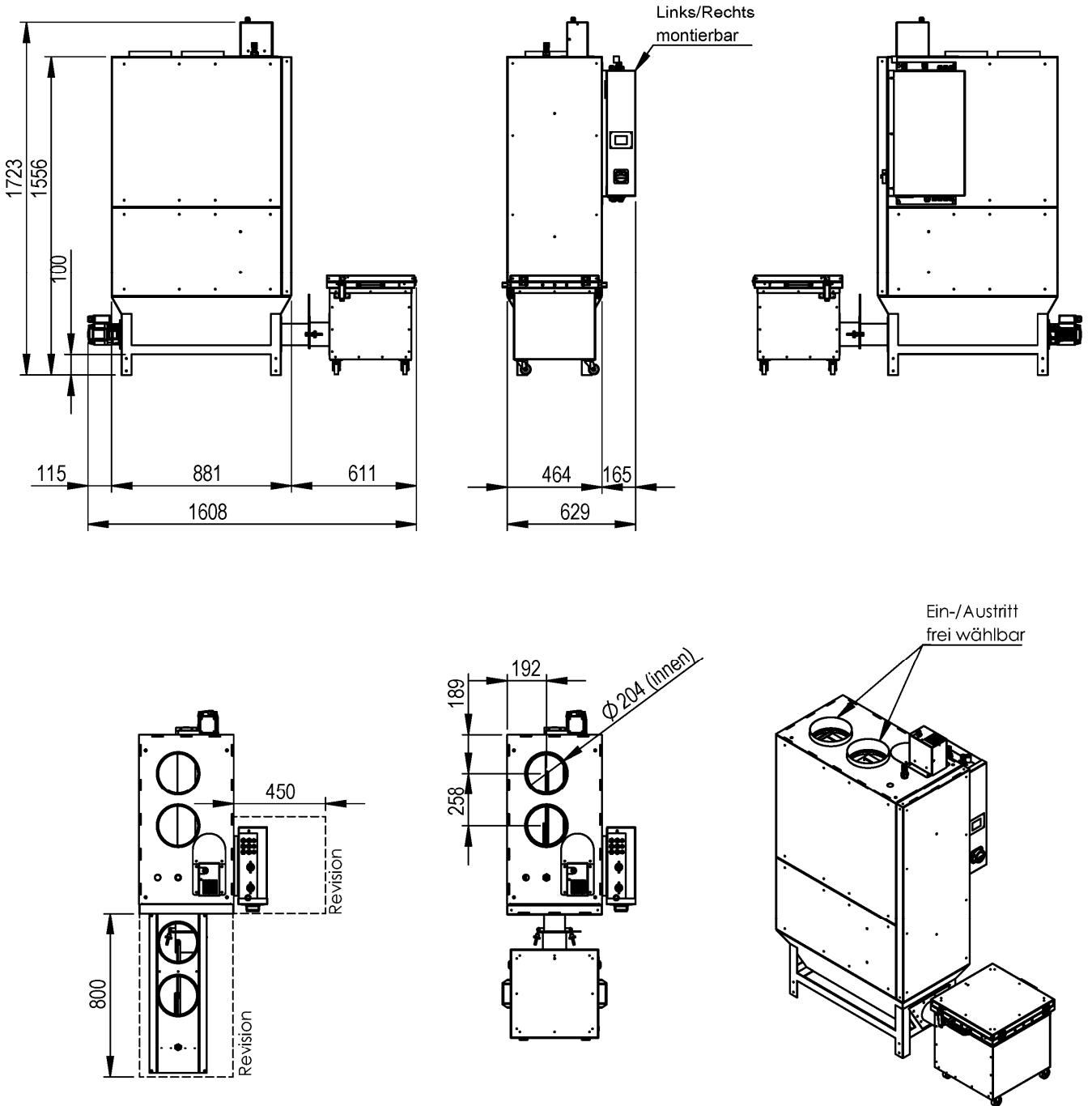
Anlage 4



Elektronische Kopie der abZ des DIBt: Z-7.4-3519

Staubabscheider System "OekoRona 2-2-300-M"

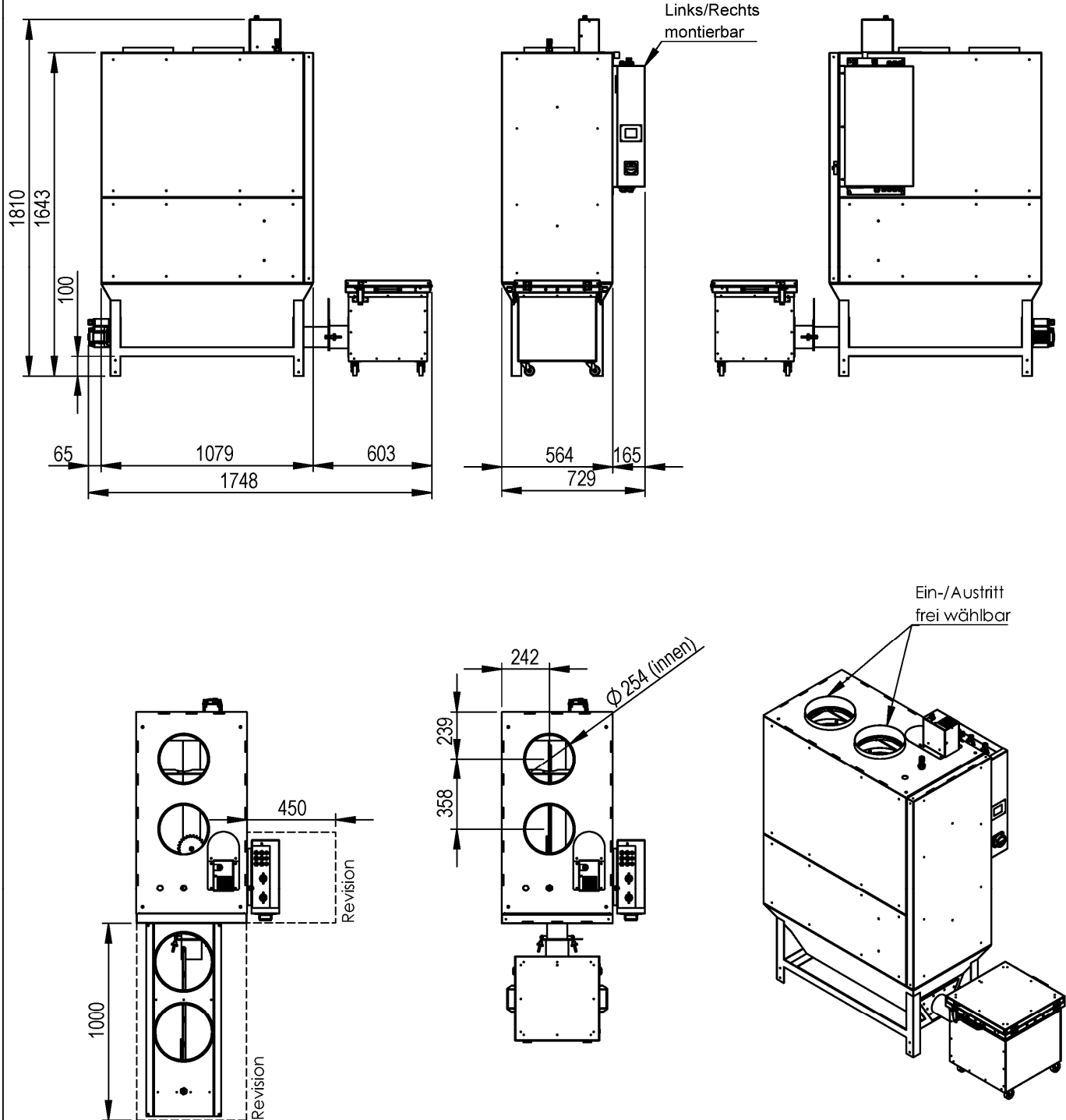
Anlage 5



Massstab 1:30

Staubabscheider System "OekoRona 1-1-200-A"

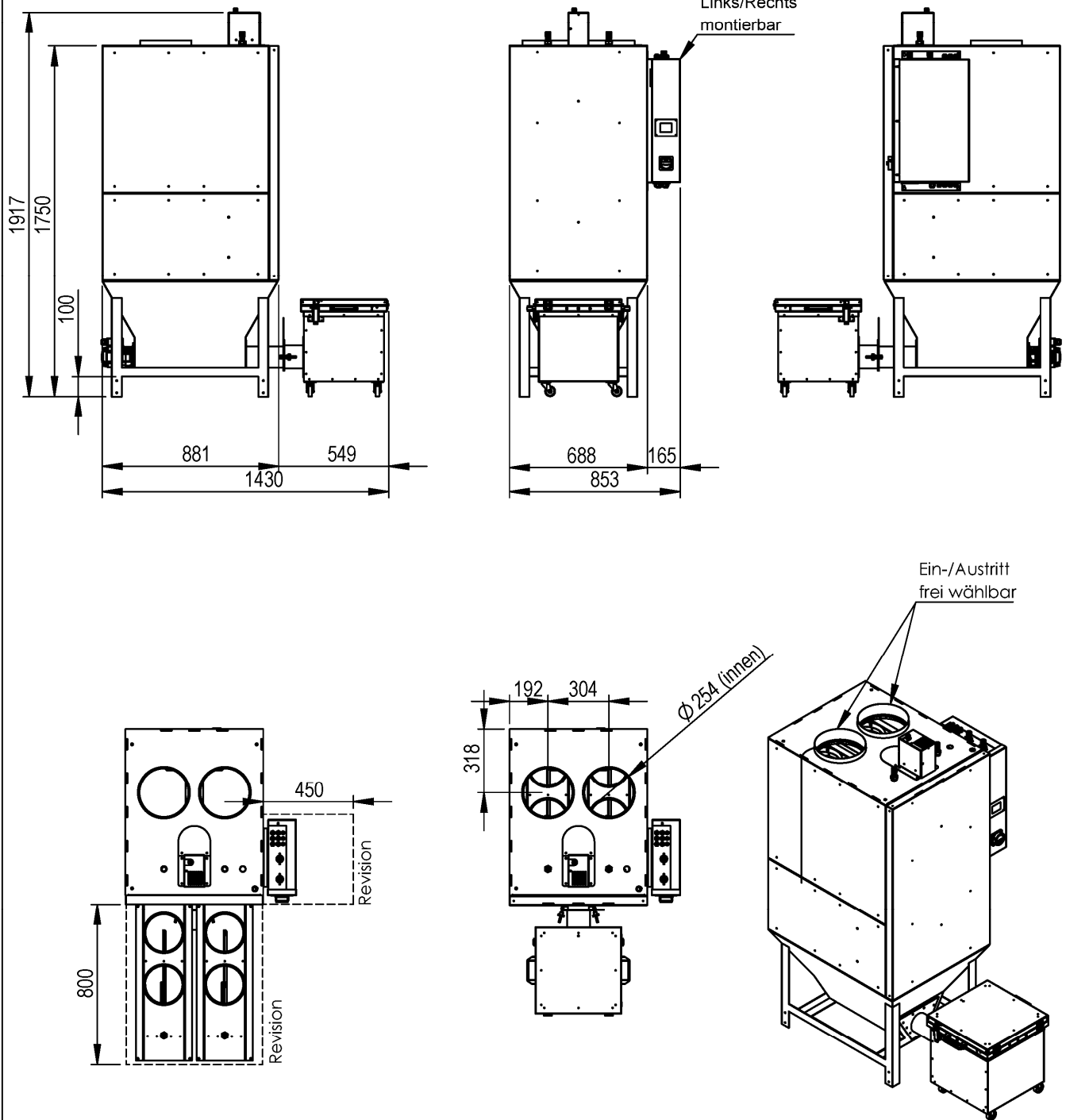
Anlage 6



Masstab 1:30

Staubabscheider System "OekoRona 1-1-300-A"

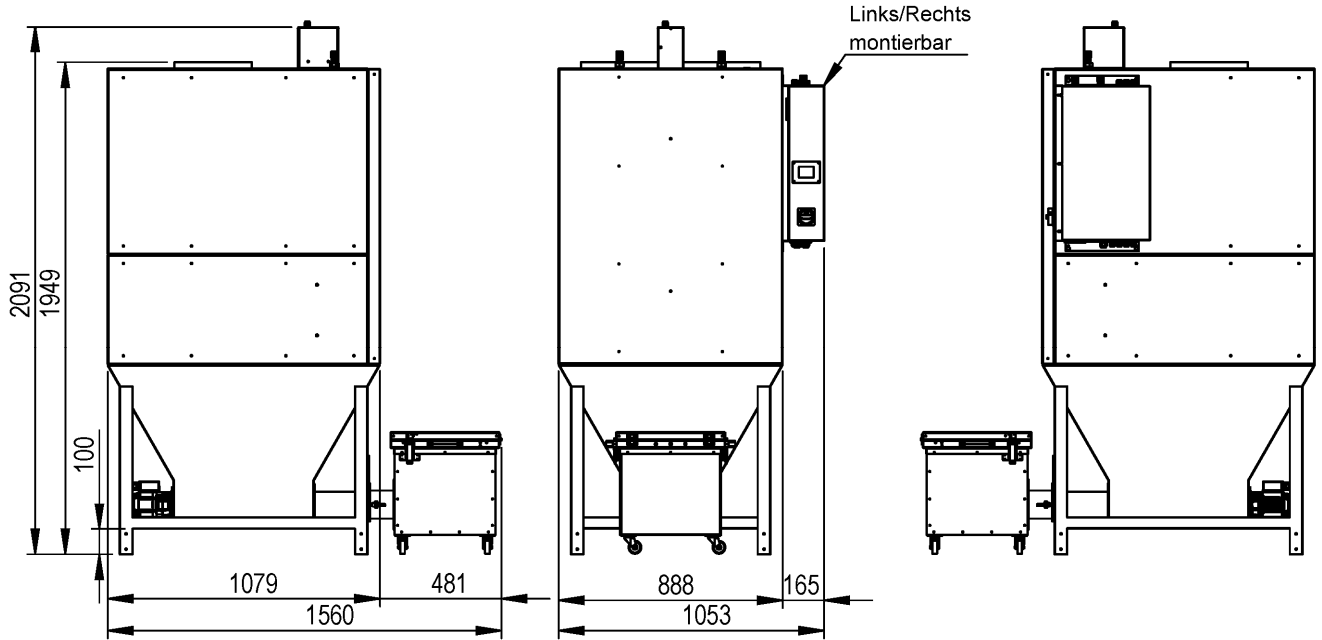
Anlage 7



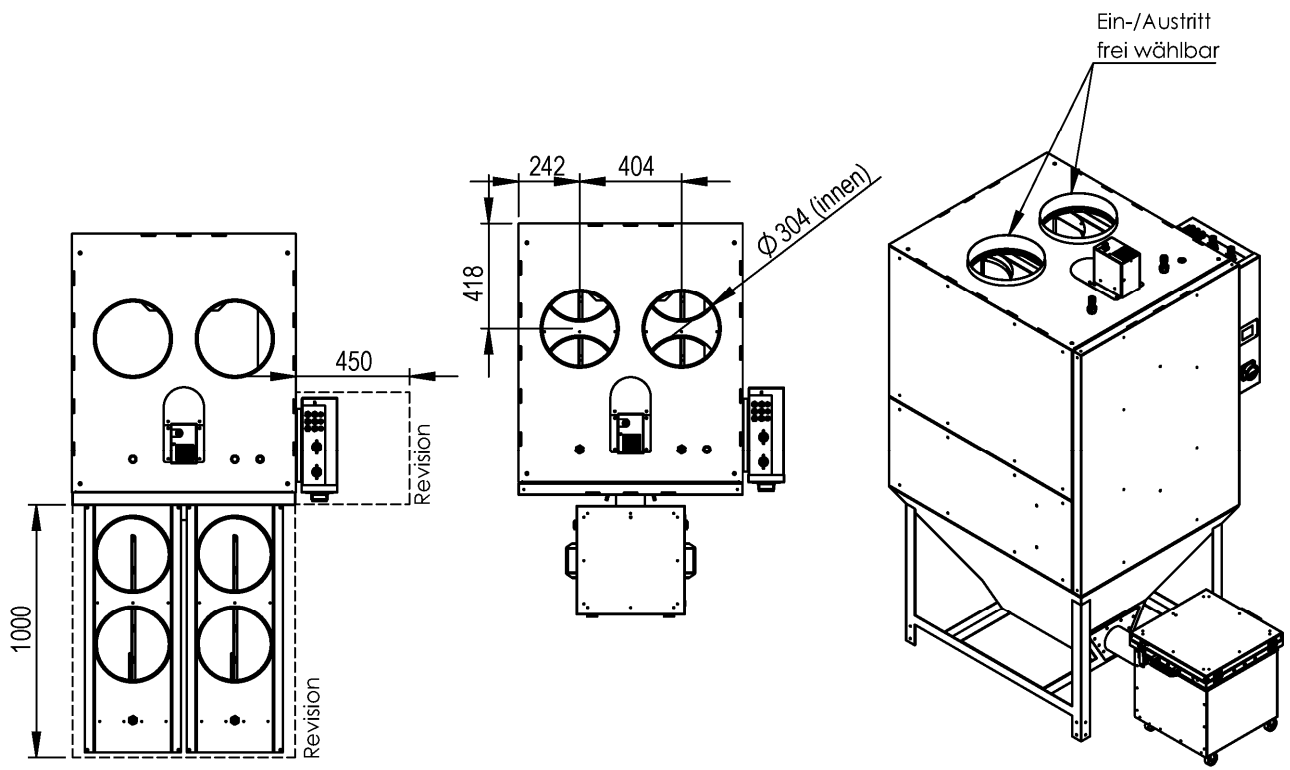
Masstab 1:30

Staubabscheider System "OekoRona 2-2-200-A"

Anlage 8



Links/Rechts
 montierbar

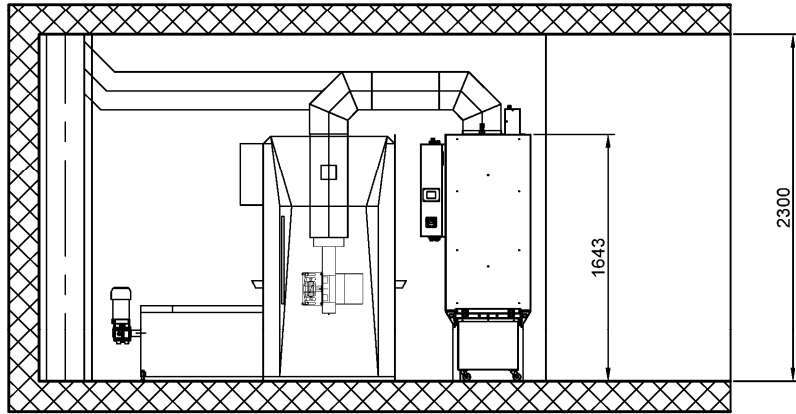


Masstab 1:30

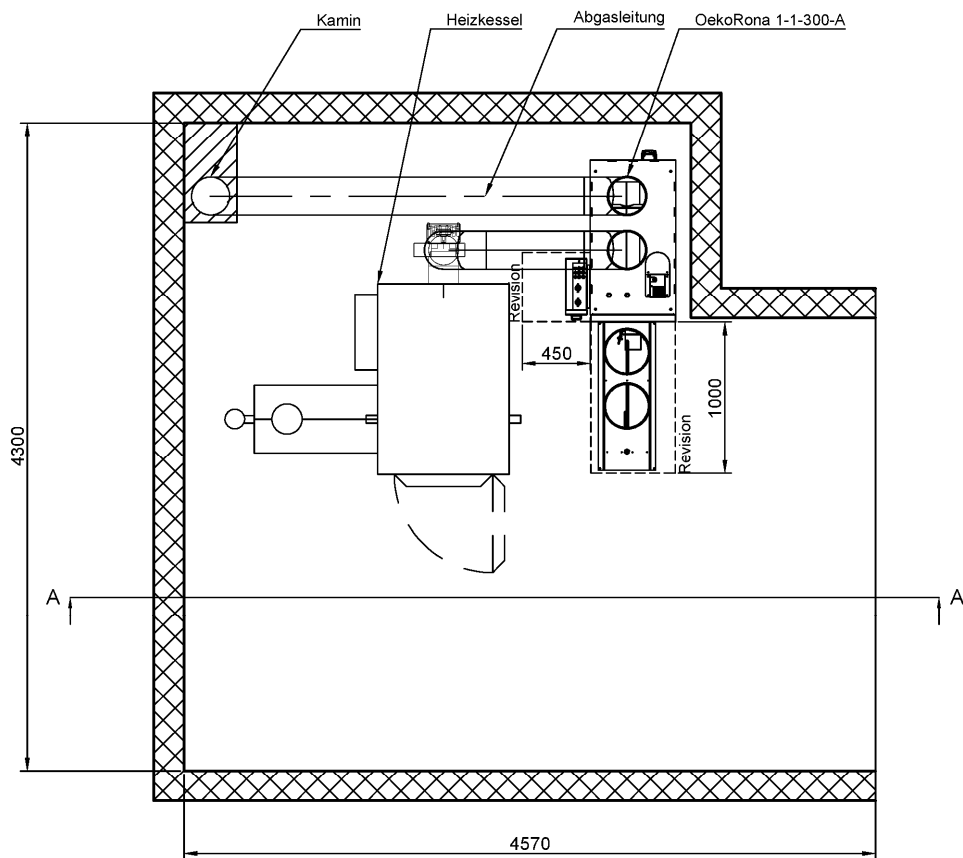
Elektronische Kopie der abZ des DIBt: Z-7.4-3519

Staubabscheider System "OekoRona 2-2-300-A"

Anlage 9



A - A



Masstab 1:50

Einbaubeispiel Staubabscheider System "OekoRona 1-1-300-A"

Anlage 10