

**Allgemeine
bauaufsichtliche
Zulassung/
Allgemeine
Bauartgenehmigung**

Eine vom Bund und den Ländern gemeinsam
getragene Anstalt des öffentlichen Rechts

**Zulassungs- und Genehmigungsstelle
für Bauprodukte und Bauarten**

Datum: 21.12.2021 Geschäftszeichen:
II 71-1.74.3-33/21

**Nummer:
Z-74.3-117**

Geltungsdauer
vom: **21. Dezember 2021**
bis: **21. Dezember 2026**

Antragsteller:
Kortmann GmbH
Holmers Kamp 6
48465 Schüttorf

Gegenstand dieses Bescheides:
Kortmann-Betonfertigteil-System 3 für die Verwendung in LAU-Anlagen

Der oben genannte Regelungsgegenstand wird hiermit allgemein bauaufsichtlich
zugelassen/genehmigt.
Dieser Bescheid umfasst 14 Seiten und neun Anlagen.

DIBt

I ALLGEMEINE BESTIMMUNGEN

- 1 Mit diesem Bescheid ist die Verwendbarkeit bzw. Anwendbarkeit des Regelungsgegenstandes im Sinne der Landesbauordnungen nachgewiesen.
- 2 Dieser Bescheid ersetzt nicht die für die Durchführung von Bauvorhaben gesetzlich vorgeschriebenen Genehmigungen, Zustimmungen und Bescheinigungen.
- 3 Dieser Bescheid wird unbeschadet der Rechte Dritter, insbesondere privater Schutzrechte, erteilt.
- 4 Dem Verwender bzw. Anwender des Regelungsgegenstandes sind, unbeschadet weiter gehender Regelungen in den "Besonderen Bestimmungen", Kopien dieses Bescheides zur Verfügung zu stellen. Zudem ist der Verwender bzw. Anwender des Regelungsgegenstandes darauf hinzuweisen, dass dieser Bescheid an der Verwendungs- bzw. Anwendungsstelle vorliegen muss. Auf Anforderung sind den beteiligten Behörden ebenfalls Kopien zur Verfügung zu stellen.
- 5 Dieser Bescheid darf nur vollständig vervielfältigt werden. Eine auszugsweise Veröffentlichung bedarf der Zustimmung des Deutschen Instituts für Bautechnik. Texte und Zeichnungen von Werbeschriften dürfen diesem Bescheid nicht widersprechen, Übersetzungen müssen den Hinweis "Vom Deutschen Institut für Bautechnik nicht geprüfte Übersetzung der deutschen Originalfassung" enthalten.
- 6 Dieser Bescheid wird widerruflich erteilt. Die Bestimmungen können nachträglich ergänzt und geändert werden, insbesondere, wenn neue technische Erkenntnisse dies erfordern.
- 7 Dieser Bescheid bezieht sich auf die von dem Antragsteller gemachten Angaben und vorgelegten Dokumente. Eine Änderung dieser Grundlagen wird von diesem Bescheid nicht erfasst und ist dem Deutschen Institut für Bautechnik unverzüglich offenzulegen.

II BESONDERE BESTIMMUNGEN

1 Regelungsgegenstand und Verwendungs- bzw. Anwendungsbereich

(1) Gegenstand dieses Bescheids ist das "Kortmann Betonfertigteile-System 3" (nachfolgend Dichtkonstruktion genannt), das als Einrichtung zum Ableiten wassergefährdender Flüssigkeiten über Gefälle in Anlagen zum Lagern, Abfüllen und Umschlagen wassergefährdender Stoffe (LAU-Anlage) geeignet ist.

(2) Die Dichtkonstruktion besteht aus flüssigkeitsundurchlässigen, ungerissenen Stahlbetonfertigteilen (nachfolgend Fertigteile genannt), die mit bestimmten Fugenabdichtungssystemen verbunden werden. Für die Fugen zwischen den Fertigteilen und der angrenzenden Dichtfläche sind Fugenabdichtungssysteme zu verwenden, die über eine allgemeine bauaufsichtliche Zulassung/allgemeine Bauartgenehmigung für die Verwendung in LAU-Anlagen verfügen.

(3) Die Fertigteile selbst bzw. die Fertigteile zu Dichtkonstruktionen zusammengefügt werden in folgenden Typen hergestellt:

- Typ KS3-1 L-Stützelement und
- Typ KS3-2 T-Stützelement.

(4) Die Dichtkonstruktion darf gemäß Anlage 1, Abbildung 1 je nach Eindringverhalten der wassergefährdenden Flüssigkeiten verwendet werden.

(5) Bei vollflächiger Auflagerung der Fertigteile auf einer bestimmten lastverteilenden Unterlage sind diese begehbar.

(6) Die Dichtkonstruktion darf sowohl im Inneren von Gebäuden als auch im Freien eingesetzt werden.

(7) Auf die Fertigteile dürfen Anbauteile mit

- Verbunddübeln, die selbst über eine allgemeine bauaufsichtliche Zulassung allgemeine Bauartgenehmigung oder
- Verbunddübeln, die selbst über eine Europäische Technische Bewertung (ETA) oder
- Befestigungssystemen, die über eine allgemeine Bauartgenehmigung für die Verwendung in LAU-Anlagen

verfügen, entsprechend bestimmter Festlegungen in diesem Bescheid beim Setzen der Dübel befestigt werden.

(8) Dieser Bescheid berücksichtigt auch die wasserrechtlichen Anforderungen an den Zulassungs- und Regelungsgegenstand. Gemäß § 63 Abs. 4 Nr. 2 und 3 WHG¹ gilt der Zulassungs- und Regelungsgegenstand damit als geeignet.

(9) Dieser Bescheid wird unbeschadet der Prüf- und Genehmigungsvorbehalte anderer Rechtsbereiche erteilt.

2 Bestimmungen für das Bauprodukt/die Bauprodukte

2.1 Eigenschaften und Zusammensetzung

(1) Die Dichtkonstruktion muss den Zeichnungen und Angaben der Anlagen dieses Bescheids entsprechen. Die Zusammensetzungen und Rezepturen der Werkstoffe müssen den beim Deutschen Institut für Bautechnik hinterlegten Angaben entsprechen. Änderungen bedürfen der vorherigen Genehmigung durch das Deutsche Institut für Bautechnik.

¹ WHG Gesetz zur Ordnung des Wasserhaushalts (Wasserhaushaltsgesetz – WHG), 31. Juli 2009 (BGBl. I S. 2585), zuletzt geändert durch Artikel 2 des Gesetzes vom 18. August 2021 (BGBl. I S. 3901)

(2) Die Fertigteile müssen

- rissfrei sein,
- witterungsbeständig sowie unempfindlich gegenüber Frost-Tau-Wechseln bei Frostangriff mit hoher Wassersättigung ohne Taumittel sein,
- für die Verwendung gemäß diesem Bescheid unter anderem die Anforderungen der Expositionsklassen XC4, XD3, XF3 und WA gemäß DIN EN 206-1² in Verbindung mit DIN 1045-2³ erfüllen und
- aus nichtbrennbaren Baustoffen der Baustoffklasse A nach DIN 4102-1⁴ bestehen bzw. hinsichtlich des Brandverhaltens die Klasse "A1" gemäß DIN EN 13501-1⁵ erfüllen. Bei aneinandergereihten Fertigteilen muss das Brandverhalten in Abhängigkeit vom gewählten Fugenabdichtungssystem zusätzlich zum Brandverhalten der Fertigteile berücksichtigt werden.
- flüssigkeitsundurchlässig sein. Das Eindringverhalten nicht betonangreifender flüssiger Chemikalien (wassergefährdende Flüssigkeiten) in den Beton der Fertigteile muss der Eindringkurve gemäß Anlage 1, Abbildung 1 entsprechen. Die Fertigteile dürfen gegenüber den wassergefährdenden Flüssigkeiten eingesetzt werden, deren Eindringverhalten aufgrund der Oberflächenspannung und der dynamischen Viskosität der Einzelflüssigkeit mit dem hervorgehobenen Bereich unter der Kurve beschrieben werden kann (Anlage 1, Abbildung 1).
- bei vollflächiger Auflagerung unter Berücksichtigung der Bestimmungen gemäß Anlage 2, Tabelle 2 begehbar sein.

(3) Für die Fertigteile muss Beton der Druckfestigkeitsklasse nach Anlage 2 gemäß hinterlegter Rezeptur M-127 F5, Stand 17.02.2020, verwendet werden, der die Eigenschaften eines "flüssigkeitsdichten Betons nach Eindringprüfung" (FDE-Beton) nach der DAfStb-Richtlinie "Betonbau beim Umgang mit wassergefährdenden Stoffen (BUmwS)"⁶ aufweist. Die Beton-Rezepturen sind beim DIBt hinterlegt (siehe Anlage 2). Änderungen bedürfen der vorherigen Zustimmung durch das DIBt.

(4) Die verwendete Gesteinskörnung muss den Angaben der hinterlegten Betonzusammensetzung sowie der Anlage 2 entsprechen.

(5) Für die Bewehrung der Fertigteile muss Betonstahl gemäß den Anforderungen der Anlage 2 verwendet werden.

(6) Als Transport- und Montagebefestigungsmittel müssen Transportanker gemäß der Anlage 2 unter Berücksichtigung der jeweiligen Laststufen verwendet werden.

Die Transport- und Montagebefestigungsmittel müssen der aktuellen Fassung der BGR 106 "Sicherheitsregeln für Transportanker und -systeme von Betonfertigteilen" der Berufsgenossenschaft der Bauwirtschaft oder der Richtlinie VDI/BV-BS 6205 "Transportanker und Transportankersysteme für Betonfertigteile" entsprechen.

(7) Die Nachweise der Eigenschaften nach 2.1 (2) wurden dem DIBt gegenüber erbracht.

2.2 Herstellung, Lieferung, Lagerung und Kennzeichnung

2.2.1 Herstellung

(1) Die Fertigteile mit allen Transport- und Montagebefestigungsmitteln werden im Werk der Kortmann GmbH, Holmers Kamp 6 in 48465 Schüttoorf hergestellt.

2	DIN EN 206-1:2001-07	Beton - Teil 1: Festlegung, Eigenschaften, Herstellung und Konformität sowie DIN EN 206-1/A1:2004-10 und DIN EN 206-1/A2:2005-09
3	DIN 1045-2:2008-08	Tragwerke aus Beton, Stahlbeton und Spannbeton - Teil 2: Beton - Festlegung, Eigenschaften, Herstellung und Konformität - Anwendungsregeln zu DIN EN 206-1
4	DIN 4102-1:1998-05	Brandverhalten von Baustoffen und Bauteilen; Baustoffe - Begriffe, Anforderungen und Prüfungen
5	DIN EN 13501-1:2010-01	Klassifizierung von Bauprodukten und Bauarten zu ihrem Brandverhalten - Teil 1: Klassifizierung mit den Ergebnissen aus den Prüfungen zum Brandverhalten von Bauprodukten
6	DAfStb-Richtlinie "Betonbau beim Umgang mit wassergefährdenden Stoffen (BUmwS)", Berlin, März 2011	

(2) Änderungen bedürfen der vorherigen Zustimmung durch das Deutsche Institut für Bautechnik.

2.2.2 Lieferung

(1) Die Fertigteile sind komplett, z. B. als mit allen Transport- und Montagebefestigungen versehene Fertigteile, zu liefern.

(2) Der Transport zur Einbaustelle hat mit einem geeigneten Transportfahrzeug zu erfolgen.

2.2.3 Lagerung

Die Lagerung bzw. Zwischenlagerung hat auf lastverteilenden und frostfreien Unterlagen so zu erfolgen, dass keine unzulässigen Beanspruchungen auftreten können.

2.2.4 Kennzeichnung

(1) Der Lieferschein der Fertigteile muss vom Hersteller mit dem Übereinstimmungszeichen (Ü-Zeichen) nach den Übereinstimmungszeichen-Verordnungen der Länder gekennzeichnet werden. Die Kennzeichnung mit dem Übereinstimmungszeichen darf nur erfolgen, wenn die Voraussetzungen nach Abschnitt 2.3 erfüllt sind.

(2) Weiterhin muss der Lieferschein mit nachstehenden Angaben gekennzeichnet sein:

– vollständige Bezeichnung der angelieferten Produkte:

"Kortmann Betonfertigteile-System 3 für die Verwendung in LAU-Anlagen" nach Bescheid Nr. Z-74.3-117,

– Name und Werkszeichen des Herstellers und

– Herstellungsdatum.

(3) Die Fertigteile sind mit

– dem Werkszeichen,

– dem Herstellungsdatum (Monat + Jahr),

– der Bescheidnummer und

– dem jeweiligen Typ

zu kennzeichnen, z. B.: '*Werkszeichen*' 1221 Z 74 3 117 TYP 1.

2.3 Übereinstimmungsnachweis für das Bauprodukt

2.3.1 Allgemeines

(1) Die Bestätigung der Übereinstimmung des Bauprodukts (Fertigteile) mit den Bestimmungen der vom Bescheid erfassten allgemeinen bauaufsichtlichen Zulassung muss für das Herstellwerk mit einem Übereinstimmungszertifikat auf der Grundlage einer werkseigenen Produktionskontrolle und einer regelmäßigen Fremdüberwachung einschließlich einer Erstprüfung der einzelnen Komponenten des Bauprodukts nach Maßgabe der folgenden Bestimmungen erfolgen.

(2) Für die Erteilung des Übereinstimmungszertifikats und die Fremdüberwachung einschließlich der dabei durchzuführenden Produktprüfungen hat der Hersteller der einzelnen Komponenten des Bauprodukts eine hierfür anerkannte Überwachungs- bzw. Zertifizierungsstelle einzuschalten.

(3) Die Übereinstimmungserklärung hat der Hersteller durch Kennzeichnung der Bauprodukte mit dem Übereinstimmungszeichen (Ü-Zeichen) unter Hinweis auf den Verwendungszweck abzugeben.

(4) Dem Deutschen Institut für Bautechnik ist von der Zertifizierungsstelle eine Kopie des von ihr erteilten Übereinstimmungszertifikats sowie eine Kopie des Erstprüfberichts (gemäß Abschnitt 2.3.3) zur Kenntnis zu geben.

2.3.2 Werkseigene Produktionskontrolle

(1) Im Herstellwerk ist eine werkseigene Produktionskontrolle einzurichten und durchzuführen. Unter werkseigener Produktionskontrolle wird die vom Hersteller vorzunehmende kontinuierliche Überwachung der Produktion verstanden, mit der dieser sicherstellt, dass die von ihm hergestellten Bauprodukte den Bestimmungen dieser vom Bescheid erfassten allgemeinen bauaufsichtlichen Zulassung entsprechen.

Sofern es im Folgenden nicht abweichend geregelt ist, erfolgt die werkseigene Produktionskontrolle gemäß den Bestimmungen der DIN 1045-4⁷.

(2) Der Hersteller der Fertigteile hat sich die im Folgenden aufgeführten Anforderungen an die Ausgangsmaterialien vom jeweiligen Herstellwerk durch ein Abnahmeprüfzeugnis 3.1 nach DIN EN 10204⁸ nachweisen zu lassen:

- Nachweis für die Gesteinskörnung nach DIN EN 12620⁹, insbesondere die Prüfung nach Abschnitt 6 (außer Abschnitt 6.5) vorgenannter Norm.

(3) Die werkseigene Produktionskontrolle durch das Herstellwerk für die Fertigteile soll mindestens die im Folgenden aufgeführten Maßnahmen einschließen:

- Zusammenstellung sowie Kontrolle auf Vollständigkeit und Richtigkeit der mitgelieferten "Abnahmeprüfzeugnis 3.1 für die Gesteinskörnungen".
- Der für die Herstellung der Fertigteile Verantwortliche hat sich zu vergewissern, dass die Ausgangsmaterialien (siehe Anlage 2, Tabelle 1, lfd. Nr. 1 bis 2) mit der maßgebenden bauordnungsrechtlichen Kennzeichnung (Ü-Kennzeichen bzw. CE-Zeichen) versehen sind.
- Der Zustand der Gesteinskörnung muss während der Wareneingangskontrolle visuell kontrolliert werden.
- Prüfung der Abmessungen der Einbauten sowie der Transport- und Montagebefestigungsmittel sowie Vergleich mit den hinterlegten Angaben.
- Nachweise, Kontrollen und Prüfungen, die nach DIN 1045-4⁷ durchzuführen sind:
 - Einbaumaße und Abmessungen der Fertigteile und Vergleich mit den Toleranzen der hinterlegten Typenprojektzeichnungen,
 - Position und Befestigung der Einbauten und Montagehilfsmittel sowie Vergleich mit den zulässigen Toleranzen der hinterlegten Typenprojektzeichnungen,
 - Abmessungen, Abstand, Lage und Anzahl der Bewehrungsstähe sowie Vergleich mit den Angaben der hinterlegten Bewehrungspläne des Typenprojekts,
 - Betondeckung nach Anlage 2, Tabelle 2,
 - Betondruckfestigkeitsklasse nach Anlage 2, Tabelle 2 sowie
 - Wasser-Zement-Wert nach Anlage 2, Tabelle 2.

(4) Die Ergebnisse der werkseigenen Produktionskontrolle sind aufzuzeichnen und auszuwerten. Die Aufzeichnungen müssen mindestens folgende Angaben enthalten:

- Bezeichnung des Bauprodukts bzw. des Ausgangsmaterials und der Bestandteile,
- Art der Kontrolle oder Prüfung,
- Datum der Herstellung und der Prüfung des Bauprodukts bzw. des Ausgangsmaterials oder der Bestandteile,
- Ergebnis der Kontrolle und Prüfungen und soweit zutreffend Vergleich mit den Anforderungen und
- Unterschrift des für die werkseigene Produktionskontrolle Verantwortlichen.

7	DIN 1045-4:2012-02	Tragwerke aus Beton, Stahlbeton und Spannbeton - Teil 4: Ergänzende Regeln für die Herstellung und die Konformität von Fertigteilen
8	DIN EN 10204:2005-01	Metallische Erzeugnisse - Arten von Prüfbescheinigungen
9	DIN EN 12620:2008-07	Gesteinskörnungen für Beton

(5) Die Aufzeichnungen sind mindestens fünf Jahre aufzubewahren und der für die Fremdüberwachung eingeschalteten Überwachungsstelle vorzulegen. Sie sind dem Deutschen Institut für Bautechnik und der zuständigen obersten Bauaufsichtsbehörde auf Verlangen vorzulegen.

(6) Bei ungenügendem Prüfergebnis sind vom Hersteller unverzüglich die erforderlichen Maßnahmen zur Abstellung des Mangels zu treffen. Bauprodukte, die den Anforderungen nicht entsprechen, sind so zu handhaben, dass Verwechslungen mit übereinstimmenden ausgeschlossen werden. Nach Abstellung des Mangels ist - soweit technisch möglich und zum Nachweis der Mängelbeseitigung erforderlich - die bestehende Prüfung unverzüglich zu wiederholen.

2.3.3 Fremdüberwachung

(1) Im Herstellwerk ist die werkseigene Produktionskontrolle durch eine Fremdüberwachung regelmäßig zu überprüfen, mindestens jedoch zweimal jährlich. Sofern es im Folgenden nicht abweichend geregelt ist, erfolgt die Fremdüberwachung gemäß den Bestimmungen der DIN 1045-47. Die Prüfungen obliegen jeweils der anerkannten Überwachungsstelle. Die Proben sind von der überwachenden Stelle selbst oder von einer unabhängigen Drittstelle repräsentativ aus der laufenden Produktion zu entnehmen.

(2) Im Rahmen der Fremdüberwachung ist eine Erstprüfung der Fertigteile durchzuführen. Die Erstprüfung kann entfallen, wenn die der mit dieser allgemeinen Bauartgenehmigung erfassten allgemeinen bauaufsichtlichen Zulassung zugrundeliegende Prüfung an von einer unabhängigen Drittstelle repräsentativ aus der laufenden Produktion entnommenen Proben durchgeführt wurde.

(3) Die Fremdüberwachung umfasst die folgenden Prüfungen charakteristischer Bauteil- und Materialkennwerte:

- Einbaumaße und Abmessungen der Fertigteile sowie Vergleich mit den Toleranzen der hinterlegten Typenprojektzeichnungen,
- Position und Befestigung der Transport- und Montagehilfsmittel sowie Vergleich mit den zulässigen Toleranzen der hinterlegten Typenprojektzeichnungen,
- Abmessungen, Abstand, Lage und Anzahl der Bewehrungsstäbe sowie Vergleich mit den Angaben der hinterlegten Bewehrungspläne des Typenprojekts,
- Betondeckung nach Anlage 2, Tabelle 2,
- Betondruckfestigkeitsklasse nach Anlage 2, Tabelle 2,
- Wasser-Zement-Wert nach Anlage 2, Tabelle 2,
- Prüfung der festgelegten Kennzeichnung und
- Ermittlung der Eindringtiefe gemäß DAfStb-Richtlinie BUMwS⁶, Anhang A, Absatz A.2 im Wechsel mit den Referenzflüssigkeiten n-Heptan, Ethanol und Prüfflüssigkeit der Gruppe 1 der Liste 4 der "Medienlisten mit Prüfflüssigkeiten des DIBt"¹⁰ sowie Vergleich der Messergebnisse mit den Ergebnissen der Zulassungsprüfung. Bei Ermittlung der Eindringtiefen mit n-Heptan sind die Thermogramme in den Prüfbericht aufzunehmen. Bei Ermittlung der Eindringtiefen mit den anderen Flüssigkeiten ist in den Prüfbericht die fotografische Dokumentation aufzunehmen.

Den Ergebnissen der Fremdüberwachung ist das Mischprotokoll der geprüften Betoncharge beizufügen, aus dem auch die für die Herstellung dieser Betoncharge verwendeten Ausgangsstoffe hervorgehen. Druckfestigkeit und Eindringtiefe sind an derselben Betoncharge zu ermitteln.

(4) Die Ergebnisse der Zertifizierung und Fremdüberwachung sind mindestens fünf Jahre aufzubewahren. Sie sind von der Zertifizierungsstelle bzw. der Überwachungsstelle dem Deutschen Institut für Bautechnik und der zuständigen obersten Bauaufsichtsbehörde auf Verlangen vorzulegen.

¹⁰ Medienlisten mit Prüfflüssigkeiten für Abdichtungsmittel und Dichtkonstruktionen in Anlagen zum Lagern, Abfüllen und Umschlagen wassergefährdender Stoffe. DIBt

3 Bestimmungen für Planung, Bemessung und Ausführung

3.1 Planung und Bemessung

(1) Die Planung einer Dichtkonstruktion mit Fertigteilen darf nur von fachkundigen Planern vorgenommen werden. Unter Berücksichtigung der zu erwartenden Einbaugegebenheiten sind prüfbare Konstruktionszeichnungen bzw. Verlegepläne für den Einbau der Fertigteile durch einen fachkundigen Planer anzufertigen. Zur Reduzierung des Fugenanteils in der Ableit- bzw. Dichtfläche sind vorrangig großformatige Elemente mit einer Elementlänge/-breite ≥ 1.000 mm zu verwenden.

(2) Die Verwendung der Fertigteile in Dichtkonstruktionen ist auf die Anwendungsbereiche eingeschränkt, bei denen unter mechanischer Einwirkung unter Last und Zwang

- die geringste Dicke der ungerissenen Fertigteile im Feldbereich größer ist als die γ_e -fache charakteristische Eindringtiefe der wassergefährdenden Flüssigkeit und
- am Bauteilrand der ungerissenen Fertigteile der Bereich der geschützten Fugenflanke " d_H " größer ist als die charakteristische Eindringtiefe der wassergefährdenden Flüssigkeit.

(3) Bei der Planung einer Anlage zum Lagern, Abfüllen und Umschlagen (LAU-Anlagen) wassergefährdender Stoffe ist zu berücksichtigen, dass mit diesem Bescheid nicht das insgesamt notwendige Rückhaltevolumen und auch nicht die zur Sicherstellung dieses Volumens notwendigen weiteren Anlagenteile (z. B. Auffangraum, Rohrleitungen) geregelt sind.

(4) Des Weiteren sind in der Planung für den Einbau die geltenden Anforderungen über die Entwässerung und Kontrolle des Niederschlagswassers zu berücksichtigen.

(5) Die Ableitfläche ist objektbezogen so zu planen, dass beim gleichzeitigen Anfall von Niederschlag und wassergefährdender Flüssigkeit die gesamte Flüssigkeitsmenge rückstaufrei abgeleitet wird und es zu keinem Überfließen des Ableitflächensystems kommen kann. Dabei ist die maximal zulässige Größe der nicht überdachten Ableitfläche bei der Planung zu berücksichtigen.

(6) Aneinandergereihte Fertigteile, deren Verbindungen bzw. die Anschlüsse an benachbarte Dichtflächen sind unter Berücksichtigung der zulässigen Bewegungswege (Stauhen, Dehnen, Scheren) der Fugenabdichtungssysteme zu planen und in einem Fugenplan zu dokumentieren.

Als geeignet gelten für die Verbindung Fugenabdichtungssysteme mit allgemeiner bauaufsichtlicher Zulassung/allgemeiner Bauartgenehmigung, die

- gegenüber den Flüssigkeiten, deren Eindringverhalten gemäß Anlage 1 als positiv bewertet werden kann, flüssigkeitsundurchlässig und beständig sind,
- eine zulässige Stauch- bzw. Dehnverformung im Bereich der Kreuz- bzw. T-Stöße gewährleisten, die auf die in der objektbezogenen Planung ermittelten Werte abgestimmt ist,
- eine zulässige Scherverformung von $\geq 3,0$ mm im Bereich der Kreuz- bzw. T-Stöße gewährleisten und
- eine erforderliche Fugenbreite gemäß Anlage 1, Tabelle 1 aufweisen.

(7) Die Bestimmungen der jeweiligen allgemeinen bauaufsichtlichen Zulassung/allgemeinen Bauartgenehmigung der Fugenabdichtungssysteme nach Anlage 2, Tabelle 1, Nr. 4, z. B. die zulässigen Fugenbreiten, sind einzuhalten.

(8) Der Einbau der Fertigteile ist auf einer tragfähigen Unterlage gemäß den Bestimmungen dieses Bescheids (siehe Anlage 9) und der Einbau- und Montageanweisung des Antragstellers zu planen. Die einwandfreie Beschaffenheit des Baugrunds sowie die Zulässigkeit der auftretenden Baugrundbelastungen sind für jedes Objekt gesondert zu prüfen bzw. nachzuweisen. Bei Baugründen mit ungünstigem oder stark wechselndem Verformungsverhalten sind die erforderlichen Baugrundverbesserungen vorweg zu planen.

(9) Die Befestigung von Anbauteilen ist unter Berücksichtigung der Bestimmungen der jeweiligen allgemeinen bauaufsichtlichen Zulassung allgemeinen Bauartgenehmigung oder Europäisch Technischen Bewertung (ETA) für den zu verwendenden Verbunddübel (Verbunddübel nach 1(7), 1. und 2. Anstrich) für das jeweilige Objekt zu planen. Dabei ist zu beachten, dass die Verbunddübel so zu setzen sind, dass die Setztiefe kleiner / gleich der um 5 cm reduzierten Bauteildicke ist. Die Eignung des jeweiligen Verfüllmaterials des verwendeten Verbunddübels gegenüber den jeweils zu berücksichtigenden wassergefährdenden Flüssigkeiten ist vor dem Einbau durch eine Erklärung des Herstellers des Verbunddübels sicherzustellen.

Werden Befestigungssysteme (Befestigungssysteme nach 1(7), 3. Anstrich) mit allgemeiner Bauartgenehmigung für die Verwendung in LAU-Anlagen verwendet (DIBt-Website, Genehmigungsbereich: Z-74.8), ist sicherzustellen, dass die Verwendung des Befestigungssystems gegenüber den jeweiligen wassergefährdenden Flüssigkeiten mit der allgemeinen Bauartgenehmigung abgedeckt ist.

(10) Die Fertigteile der Dichtkonstruktion sind für Anwendungen gemäß Abschnitt 1 hinreichend bemessen. Dies gilt nur unter der Voraussetzung, dass die Unterlage die Anforderungen des Abschnitts 3.2.2 sowie der Anlage 9 erfüllt.

3.2 Ausführung

3.2.1 Allgemeines

(1) Der ausführende Betrieb (gemäß Vorschriften der AwSV¹¹), einschließlich seiner Fachkräfte, muss vom Antragsteller für die in diesem Bescheid genannten Tätigkeiten geschult und autorisiert sein.

(2) Für den ordnungsgemäßen Einbau der Fertigteile hat der Antragsteller eine Einbau- und Montageanweisung zu erstellen.

(3) Die Dichtkonstruktion ist gemäß den Bestimmungen dieses Bescheids, nach den Konstruktionszeichnungen (Abschnitt 3.1 (1)) und den Einbau- und Montageanweisungen des Antragstellers einzubauen.

(4) Die Fugenabdichtungssysteme bzw. die Anschlüsse der Fertigteile an benachbarte Bauteile müssen den Bestimmungen dieses Bescheids und der allgemeinen bauaufsichtlichen Zulassung/allgemeinen Bauartgenehmigung des jeweiligen Fugenabdichtungssystems (siehe Abschnitt 1 (2)) entsprechen.

(5) Beim nachträglichen Setzen von Verbunddübeln oder Befestigungssystemen unter Berücksichtigung von Abschnitt 3.1 (9) darf es zu keinem Durchbohren der Fertigteile kommen (Setzen nur mit Abstandslehre zulässig).

(6) Der ausführende Betrieb hat dem Betreiber der Anlage eine Kopie dieses Bescheids, der allgemeinen bauaufsichtlichen Zulassung/allgemeinen Bauartgenehmigung für das Fugenabdichtungssystem, des bauordnungsrechtlichen Verwendbarkeitsnachweises der ggf. gesetzten Verbunddübel oder Befestigungssysteme sowie der Einbau- und Montageanweisungen des Antragstellers zu übergeben.

3.2.2 Unterlage

(1) Vor dem Verlegen der Fertigteile ist die Eignung der Unterlage gemäß den Bestimmungen des Abschnitts 3.1 festzustellen. Die Unterlage muss der Anlage 9 entsprechen. Sie darf die zulässigen Kennwerte der Anlage 9 nicht unterschreiten und nicht von den in den Einbau- und Montageanweisungen des Antragstellers angegebenen Festlegungen abweichen.

(2) Die Fertigteile sind vollflächig auf der Ausgleichsschicht zu verlegen (siehe Anlage 9). Die Unterlage ist frostfrei auszubilden. Der Verformungsmodul "E_{v2}" ist im Plattendruckversuch zu bestätigen. Die Qualität der Betontragschicht (Betondruckfestigkeitsklasse, Schichtdicke) ist zu dokumentieren (z. B. im Bautagebuch).

¹¹

AwSV

Verordnung über Anlagen zum Umgang mit wassergefährdenden Stoffen (AwSV) vom 18. April 2017 (BGBl. I S. 905), zuletzt geändert durch Artikel 256 der Verordnung vom 19. Juni 2020 (BGBl. I S. 1328)

3.2.3 Einbau der Fertigteile

- (1) Die Fertigteile müssen werksseitig mit allen Einbauten und Anschlüssen versehen sein. Werksseitig eingebaute Einbauten und Anschlüsse dürfen nicht ausgetauscht werden.
- (2) Beschädigte Fertigteile (z. B. mit Rissen) dürfen nicht verlegt werden.
- (3) Die Fertigteile werden auf einer 20 cm dicken Schicht aus Beton C 16/20 verlegt. Dabei ist die vollflächige Auflagerung der Fertigteile zu gewährleisten.
- (4) Die Fugenabdichtungen zwischen den Fertigteilen sind gemäß den Anforderungen des jeweiligen Fugenabdichtungssystems und gemäß Abschnitt 3.1 vorzunehmen. Die zulässige Fugenbreite gemäß Anlage 1, Tabelle 1 ist zu gewährleisten. Es sind Lehren bzw. Abstandhalter zu verwenden.

3.2.4 Überwachung der Ausführung

- (1) Der Aufbau der Unterlage muss den Darstellungen der Anlage 9 entsprechen.
- (2) Die ausreichende Verdichtung der Unterlage sowie die Qualität der Magerbetonschicht (E_{v2} -Wert, Betondruckfestigkeitsklasse und Betondicke gemäß Anlage 9) sind vor dem Verlegen der Fertigteile (einmal je 500 m², mindestens jedoch 3mal je Fläche) nachzuweisen.
- (3) Die Kontrolle der Ausführung der Verbindungen zwischen den Fertigteilen erfolgt durch Inaugenscheinnahme. Dabei sind die Anforderungen der allgemeinen bauaufsichtlichen Zulassung/allgemeinen Bauartgenehmigung des jeweiligen Fugenabdichtungssystems und die Hinweise der Einbau- und Montageanweisung des Antragstellers zu berücksichtigen.
- (4) Die Kontrolle der Ausführung des Fugenabdichtungs- bzw. des ggf. verwendeten Verbunddübels oder Befestigungssystems erfolgt gemäß den Anforderungen des jeweiligen bauordnungsrechtlichen Verwendbarkeitsnachweises (allgemeine bauaufsichtliche Zulassung/allgemeine Bauartgenehmigung oder Europäische Technische Bewertung (ETA) für den Verbunddübel oder allgemeine Bauartgenehmigung des Befestigungssystems).
- (5) Während der Ausführung der Dichtkonstruktion (Verlegen der Fertigteile/Herstellung der Fugenabdichtung usw.) sind Aufzeichnungen über den Nachweis der Montage vom Bauleiter oder seinem Vertreter zu führen.
- (6) Die Aufzeichnungen müssen während der Bauzeit auf der Baustelle bereitliegen und sind dem mit der Bauüberwachung Beauftragten auf Verlangen vorzulegen. Sie sind ebenso wie die Lieferscheine nach Abschluss der Arbeiten mindestens 5 Jahre vom Unternehmen aufzubewahren.

3.2.5 Übereinstimmungserklärung für die Bauart

- (1) Die Bestätigung der Übereinstimmung der eingebauten Dichtkonstruktion mit den Bestimmungen dieses Bescheids muss vom ausführenden Betrieb nach Abschnitt 3.2.1 (1) mit einer Übereinstimmungserklärung auf Grundlage folgender Kontrollen erfolgen.
 - Kontrolle, ob die richtigen Fertigteile für die fachgerechte Ausführung des Ableitflächensystems verwendet wurden sowie deren Kennzeichnung nach Abschnitt 2.2.4,
 - Kontrolle, dass in die Fertigteile integriert bzw. zur Verbindung zu anzuschließenden Dichtkonstruktionen nur Bauprodukte mit bauordnungsrechtlichem Verwendbarkeitsnachweis verwendet wurden,
 - Kontrolle, dass zwischen den Fertigteilen Fugenabdichtungssysteme mit allgemeiner bauaufsichtlicher Zulassung/allgemeiner Bauartgenehmigung eingebaut wurden, die den Kriterien des Abschnitt 3.1 entsprechen,
 - Kontrolle der Eignungserklärung des Herstellers des Verfüllmaterials des Verbunddübels zu den jeweiligen wassergefährdenden Flüssigkeiten, mit denen das Befestigungssystem planmäßig beaufschlagt werden kann, wenn Verbunddübel in der Dichtkonstruktion verwendet werden.

- sofern Befestigungssysteme in der Dichtkonstruktion verwendet werden, Kontrolle, dass Befestigungssysteme mit allgemeiner Bauartgenehmigung eingebaut wurden und diese gegenüber den jeweiligen wassergefährdenden Flüssigkeiten geeignet sind, mit denen das Befestigungssystem planmäßig beaufschlagt werden kann,
- Kontrolle ggf. integrierter bzw. zur Verbindung genutzter Bauprodukte oder Bauarten, gemäß den Bestimmungen des jeweiligen bauordnungsrechtlichen Verwendbarkeitsnachweises,
- Kontrollen der Ausführung nach Abschnitt 3.2.4.

(2) Mit der Übereinstimmungserklärung ist auch zu bestätigen, dass die verwendeten Bauprodukte den Bestimmungen dieses Bescheids entsprechen.

(3) Die Ergebnisse der Kontrollen sind aufzuzeichnen und auszuwerten. Die Aufzeichnungen müssen mindestens folgende Angaben enthalten:

- Dichtkonstruktion: "Kortmann–Betonfertigteile–System 3" für die Verwendung in LAU-Anlagen
- Bescheid-Nummer: Z-74.3-117
- Antragsteller: *Name, Adresse*
- Bezeichnung der verwendeten einzelnen Bauprodukte
- Ausführung am: *Datum*
- Ausführung von: *vollständige Firmenbezeichnung*
- Art der Kontrolle oder Prüfung (siehe Abschnitt 3.2.4)
- Datum der Kontrolle oder Prüfung
- Ergebnis der Kontrolle und Prüfungen und Vergleich mit den Anforderungen
- Unterschrift des für die Ausführungskontrolle Verantwortlichen.

(4) Die Aufzeichnungen müssen während der Bauzeit auf der Baustelle bereitliegen. Sie sind nach Abschluss der Arbeiten mindestens 5 Jahre vom Unternehmen aufzubewahren. Kopien der Aufzeichnungen sind dem Betreiber zur Aufnahme in die Bauakten auszuhändigen und dem Deutschen Institut für Bautechnik, der zuständigen obersten Bauaufsichtsbehörde und dem Sachverständigen (gemäß Vorschriften der AwSV) auf Verlangen vorzulegen.

(5) Bei ungenügendem Kontrollergebnis sind vom ausführenden Betrieb nach Abschnitt 3.2.1 (1) unverzüglich die erforderlichen Maßnahmen zur Abstellung des Mangels zu treffen. Nach Abstellung des Mangels ist - soweit technisch möglich und zum Nachweis der Mängelbeseitigung erforderlich - die bestehende Prüfung unverzüglich zu wiederholen.

4 Bestimmungen für Nutzung, Unterhalt und Wartung

4.1 Allgemeines

(1) Vom Betreiber sind in der Betriebsanweisung der jeweiligen LAU-Anlage, die Kontrollintervalle in Abhängigkeit von der nach diesem Bescheid zulässigen Beanspruchungsdauer zu organisieren. Die Ergebnisse der regelmäßigen Kontrollen und alle von dieser Betriebsanweisung abweichenden Ereignisse sind zu dokumentieren. Diese Aufzeichnungen sind dem Sachverständigen (gemäß Vorschriften der AwSV) auf Verlangen vorzulegen.

(2) Tropfverluste bzw. Ansammlungen schon geringer Flüssigkeitsmengen beim Umgang mit wassergefährdenden Stoffen sind unmittelbar zu entfernen. Ausgetretene wassergefährdende Flüssigkeiten sind unverzüglich mit geeigneten Mitteln zu binden. Für die Entsorgung bzw. Behandlung der als Abfall anfallenden Stoffe wird auf die geltenden Vorschriften verwiesen (z. B. Kreislaufwirtschaftsgesetz).

(3) Es ist dafür Sorge zu tragen, dass im Schadensfall austretende Flüssigkeit so schnell wie möglich, bei Verwendung entsprechend Beanspruchungsstufe "gering" jedoch innerhalb von 8 Stunden und bei Verwendung entsprechend Beanspruchungsstufe "mittel" jedoch innerhalb von 72 Stunden, erkannt und ordnungsgemäß beseitigt wird.

(4) Die Vorgaben des Antragstellers für die ordnungsgemäße Reinigung und Wartung des Regelungsgegenstands sind vom Betreiber einer Anlage zu berücksichtigen.

(5) Die Dichtkonstruktion ist regelmäßig, in Abhängigkeit von der Beaufschlagung, von Verschmutzungen bzw. Ansammlungen von Gemischen aus Schmutz und wassergefährdenden Flüssigkeiten zu reinigen. Die Reinigung des Ableitflächensystems schließt auch die Reinigung der Entwässerungseinbauten ein.

(6) Bei der Wiederherstellung der Flüssigkeitsundurchlässigkeit (Instandsetzung) der Dichtkonstruktion in bestehenden LAU-Anlagen nach Abschnitt 4.4 hat der Betreiber gemäß den Vorschriften der AwSV

- die Bauzustandsbegutachtung und das darauf abgestimmte Instandsetzungskonzept bei einem fachkundigen Planer und
- die Überprüfung des ordnungsgemäßen Zustands des wiederhergestellten Bereichs zu veranlassen. Dem Sachverständigen ist die Möglichkeit der Kenntnisnahme der Bauzustandsbegutachtung und des Instandsetzungskonzepts einzuräumen.

4.2 Prüfungen durch Sachverständige gemäß Vorschriften der AwSV

(1) Inbetriebnahmeprüfung

- Der Sachverständige ist über den Fortgang der Arbeiten laufend zu informieren. Ihm ist die Möglichkeit zu geben, an den Kontrollen vor und nach dem Einbau des Ableitflächensystems nach Abschnitt 3.2.5 teilzunehmen und die Ergebnisse der Kontrollen zu beurteilen.
- Die Prüfung der eingebauten Fertigteile einschließlich der eingebauten Fugenabdichtungssysteme sowie Entwässerungseinrichtungen und ggf. Befestigungssysteme erfolgt durch visuelle Kontrolle der gesamten Dichtkonstruktion.
- Wurden auf der Ableitfläche Verbunddübel oder Befestigungssysteme eingebaut, ist die Richtigkeit der Eignungserklärung des Herstellers des Verfüllmaterials des Verbunddübels in Bezug auf die jeweiligen wassergefährdenden Flüssigkeiten zu kontrollieren, mit denen das Befestigungssystem planmäßig beaufschlagt werden kann.

Wurden Befestigungssysteme mit allgemeiner Bauartgenehmigung für die Verwendung in LAU-Anlagen verwendet, ist zu kontrollieren, ob die Verwendung des Befestigungssystems gegenüber den jeweiligen wassergefährdenden Flüssigkeiten in der allgemeinen Bauartgenehmigung geregelt ist. Die Prüfung der sachgerechten Ausführung dieser Befestigungssysteme erfolgt gemäß den Bestimmungen der jeweiligen allgemeinen Bauartgenehmigung des Befestigungssystems.

- Die Prüfung der sachgerechten Ausführung der Fugenabdichtungssysteme erfolgt gemäß den Anforderungen der jeweiligen allgemeinen bauaufsichtlichen Zulassung/allgemeinen Bauartgenehmigung.
- Der Sachverständige prüft die in der Betriebsanweisung des Betreibers festgelegten Kontrollintervalle (nach Abschnitt 4.1).

(2) Wiederkehrende Prüfungen

- Die Untersuchung der Beschaffenheit der Dichtkonstruktion geschieht durch Sichtprüfung sämtlicher Bereiche der Dichtkonstruktion sowie der eingebauten Fugenabdichtungssysteme und der Einbauten bzw. der Befestigung (z. B. auf Rissbildung am Befestigungspunkt).
- Die Fertigteile gelten weiterhin als flüssigkeitsundurchlässig und begehrbar im Sinne von Abschnitt 4.1, wenn keine mechanischen Beschädigungen der Oberfläche bzw. keine sichtbaren Umwandlungsvorgänge an der Oberfläche, die den Querschnitt der Fertigteile um mehr als 3 mm reduzieren, und keine Risse feststellbar sind. Rissentwicklungen an einem Befestigungspunkt sind nicht zulässig.

- Die Prüfung der Schutzwirkung der Fugenabdichtungssysteme und des Bereichs der Befestigung erfolgt durch Sichtprüfung bzw. gemäß den Bestimmungen des jeweiligen bauordnungsrechtlichen Verwendbarkeitsnachweises.
 - Anhand der Dokumentation über die regelmäßigen Kontrollen und aller von der Betriebsanweisung abweichenden Ereignisse ist zu kontrollieren, ob
 - die Kontroll- und Reinigungsintervalle vom Betreiber eingehalten wurden,
 - es zu keinen von der Betriebsanweisung abweichenden Ereignissen gekommen ist und
 - kein längerer Kontakt mit den wassergefährdenden Flüssigkeiten im Laufe der Nutzung stattgefunden hat.
- Der Vergleich ist dabei zu den nach diesem Bescheid zulässigen Beanspruchungen vorzunehmen.
- Ergeben sich Zweifel an der Flüssigkeitsundurchlässigkeit des Ableitflächensystems sind weitere Untersuchungen erforderlich. Hierzu müssen ggf. Proben (Bohrkerne) aus dem betroffenen Bereich entnommen werden.

4.3 Mängelbeseitigung

(1) Nach den Vorschriften der AwSV sind Mängel zu beheben, die bei den Prüfungen gemäß Abschnitt 4.1 und Abschnitt 4.2 festgestellt wurden. Mit der Schadensbeseitigung ist ein Betrieb nach Abschnitt 3.2.1 (1) zu beauftragen, der die in diesem Bescheid genannten Materialien entsprechend den Angaben der Einbau- und Montageanweisung des Antragstellers verwenden darf und die Bestimmungen des Abschnitts 3.2.1 erfüllt.

(2) Bei beschädigten Bereichen ist die Flüssigkeitsundurchlässigkeit gemäß Abschnitt 4.4 wiederherzustellen und gemäß Abschnitt 4.2 vor der Inbetriebnahme zu prüfen.

(3) Be- bzw. geschädigte Fertigteile der Dichtkonstruktion, bei denen die Flüssigkeitsundurchlässigkeit nicht nach Abschnitt 4.4 wiederhergestellt werden kann, sind auszutauschen. Dabei ist der alte Fugendichtstoff von den Kontaktflächen der anschließenden ungeschädigten Fertigteile gründlich zu entfernen. Gemäß den Bestimmungen dieses Bescheids und der allgemeinen bauaufsichtlichen Zulassung/allgemeinen Bauartgenehmigung des jeweiligen Fugenabdichtungssystems für LAU-Anlagen, sind die Fugen um das ausgetauschte Fertigteil herum zu verschließen. Die Einbau- und Montageanweisung des Antragstellers ist zu beachten.

(4) Bei be- bzw. geschädigten Bereichen der Fugenabdichtungssysteme ist die Flüssigkeitsundurchlässigkeit gemäß der jeweiligen allgemeinen bauaufsichtlichen Zulassung/allgemeinen Bauartgenehmigung des Fugenabdichtungssystems für LAU-Anlagen wiederherzustellen, wenn das jeweilige Fugenabdichtungssystem für die Wiederherstellung der Flüssigkeitsundurchlässigkeit in bestehenden Anlagen zugelassen ist.

4.4 Wiederherstellung der Flüssigkeitsundurchlässigkeit in bestehenden LAU-Anlagen

(1) Die Wiederherstellung der Flüssigkeitsundurchlässigkeit ist auf Grundlage einer Bauzustandsbegutachtung und dem darauf abgestimmten Instandsetzungskonzept unter Berücksichtigung dieses Bescheids für das jeweilige Vorhaben fachkundig zu planen und auszuführen. Dabei sind die Wechselwirkungen zwischen der Dichtkonstruktion und dem Fugenabdichtungssystem zu berücksichtigen, z. B. Eindringverhalten der Flüssigkeiten und daraus resultierende Fugenbreite. Die DAfStb-Richtlinie "Betonbau beim Umgang mit wassergefährdenden Stoffen (BUmWS)"¹², Teil 3 ist zusätzlich zu berücksichtigen.

(2) Für die Wiederherstellung der Flüssigkeitsundurchlässigkeit sind nur Produkte bzw. Systeme mit allgemeiner bauaufsichtlicher Zulassung/allgemeiner Bauartgenehmigung für die Wiederherstellung der Flüssigkeitsundurchlässigkeit in bestehenden LAU-Anlagen zu verwenden. Die Bestimmungen des Bescheids des jeweiligen Produkts bzw. Systems sowie die zusätzlichen Hinweise des Antragstellers sind zu beachten.

¹²

DAfStb-Richtlinie "Betonbau beim Umgang mit wassergefährdenden Stoffen (BUmWS)", Berlin, März 2011

(3) Vor der Wiederherstellung der Flüssigkeitsundurchlässigkeit ist sicher zu stellen, dass die in der Bauzustandsbegutachtung ermittelten Schädigungen der Dichtkonstruktion und deren Ursachen beseitigt wurden.

(4) Die Wiederherstellung der Flüssigkeitsundurchlässigkeit im Bereich von Befestigungen

- mit Verbunddübeln nach 1 (7), 1. und 2. Anstrich mit Betonersatzsystemen oder Rissfüllmaterialien mit allgemeiner bauaufsichtlicher Zulassung/allgemeiner Bauartgenehmigung für die Verwendung in LAU-Anlagen (Zulassungsbereiche: Z-74.11, Z-74.12 oder Z-74.13) oder
- mit Befestigungssystemen nach 1 (7), 3. Anstrich gemäß den Bestimmungen der allgemeinen Bauartgenehmigung des Befestigungssystems (Genehmigungsbereich: Z-74.8).

(5) Mit Arbeiten zur Wiederherstellung der Flüssigkeitsundurchlässigkeit sind nur Betriebe nach Abschnitt 3.2.1 (1) zu beauftragen.

(6) Bei wesentlichen Maßnahmen zur Wiederherstellung der Flüssigkeitsundurchlässigkeit ist vom Betreiber, bevor die Anlage wieder in Betrieb genommen wird, gemäß den Vorschriften der AwSV die Überprüfung des ordnungsgemäßen Zustands der Anlage zu veranlassen.

Dr.-Ing. Ullrich Kluge
Referatsleiter

Beglaubigt
Dr.-Ing. Westphal-Kay

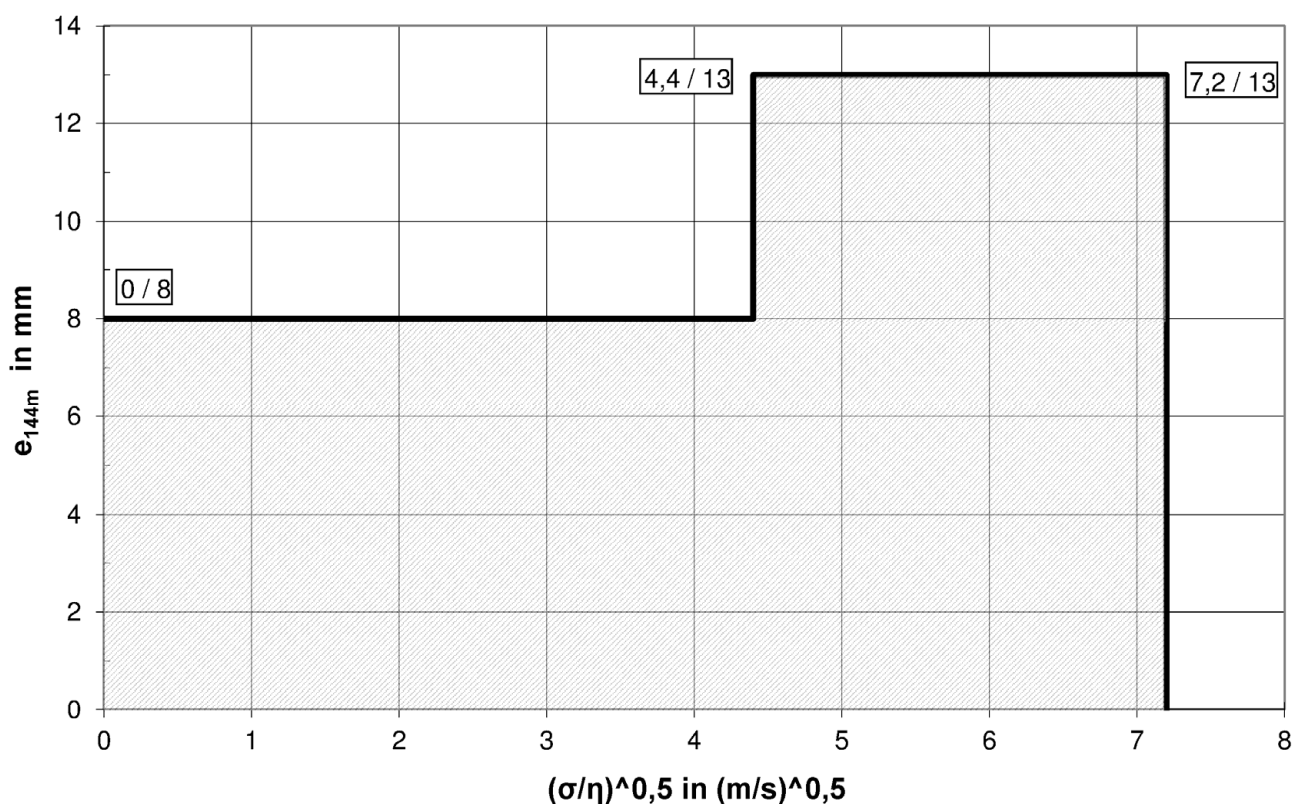


Abbildung 1: Eindringverhalten (mittlere Eindringtiefe e_{144m} von Flüssigkeiten)¹⁾²⁾, aufgrund der jeweiligen dynamischen Viskosität η und Oberflächenspannung σ

$$\left[\sqrt{\frac{\sigma}{\eta}} \right] = \left(\frac{m}{s} \right)^{0,5}$$

σ : Oberflächenspannung in mN/m
 η : dynamische Viskosität in mNs/m²

- 1) Sicherheitsfaktoren zur Ermittlung der charakteristischen Eindringtiefe und der Mindestbauteildicke: siehe DAfStb-Richtlinie "Betonbau im Umgang mit wassergefährdenden Stoffen (BUmWS)"
- 2) Eindringverhalten in Bezug auf Beanspruchungsstufen für die Beaufschlagung (siehe Anlage 9)

Tabelle 1: Zulässige Fugenbreite

Fugenabdichtungssystem	Zulässige Fugenbreite b
	nur begehbar zulässig
Fugendichtstoff	12 mm bis max. 40 mm

Die zulässigen Fugenbreiten ergeben sich aus dem Eindringverhalten (siehe Abbildung 1) und sind objektbezogen unter Berücksichtigung der jeweiligen wassergefährdenden Flüssigkeiten, der Beanspruchungsstufe sowie des verwendeten Fugenabdichtungssystems zu ermitteln.

Kortmann-Betonfertigteile-System 3 für die Verwendung in LAU-Anlagen

Eindringverhalten nicht betonangreifender wassergefährdender Flüssigkeiten
Zulässige Fugenbreite

Anlage 1

Tabelle 1: Werkstoffe und Anforderungen

Nr.	Kennwert	Anforderung
1	Fertigteilebeton	FDE-Beton ¹⁾ gemäß den hinterlegten Angaben unter Berücksichtigung der Bestimmungen dieses Bescheids (Rezeptur: M-127 F5, Stand: 17.02.2020)
	Gesteinskörnung	Gesteinskörnung gemäß den hinterlegten Angaben unter Berücksichtigung der DIN EN 12620:2008-07
	Zement	Zement nach DIN EN 197-1:2011-11
	Betonzusatzstoffe	Gemäß den hinterlegten Angaben des Antragstellers
	Betonzusatzmittel	FM und ST gemäß DIN EN 934-2:2009-09
2	Bewehrung	Betonstabstahl; Betonstahlmatten gemäß DIN 488-2:2009-08, DIN 488-4:2009-08 und DIN 488-6:2010-01 unter Berücksichtigung der hinterlegten Angaben des Antragstellers
3	Transport und Montagebefestigung	gemäß den Bestimmungen dieses Bescheids und den Hinweisen des Antragstellers entsprechend BGR 106 bzw. VDI/BV-BS 6205
4	Fugenabdichtungssystem	Fugenabdichtungssystem mit allgemeiner bauaufsichtlicher Zulassung/allgemeiner Bauartgenehmigung gemäß den Bestimmungen dieses Bescheids
5	Befestigung für Anbauteile	<ul style="list-style-type: none"> - Verbunddübel mit Europäisch Technischer Bewertung (ETA) bzw. allgemeiner bauaufsichtlicher Zulassung/allgemeiner Bauartgenehmigung gemäß den Bestimmungen dieses Bescheids und den Anforderungen des Antragstellers oder - Befestigungssysteme mit allgemeiner Bauartgenehmigung zur Verwendung in LAU-Anlagen (Genehmigungsbereich Z-74.8)

Tabelle 2: Charakteristische Bauteil- und Materialkennwerte

lfd. Nr.	Bauteil- und Materialkennwerte	Anforderung
1	Frischbeton für Fertigteile:	Betonzusammensetzung gemäß hinterlegten Angaben (Rezeptur: M-127 F5, Stand: 17.02.2020)
	- Überwachungsklasse	2
	- Ausbreitmaßklasse	F5
	- Zement	CEM I 42,5 R oder CEM I 52,5 N und CEM III A 42,5 N oder CEM III 52,5 N
	- w/z-Wert	0,38
	- Gesteinskörnung	gemäß hinterlegten Angaben, Alkaliempfindlichkeitsklasse E I
2	Fertigteile:	flüssigkeitsundurchlässig gemäß Abschnitt 2.1 (2)
	- Betondruckfestigkeitsklasse	C50/60
	- Betondeckung c_{nom}	30mm
	- Bewehrung	B 500 A (Wst.-Nr. 1.0438), B 500 B (Wst.-Nr. 1.0439)
	- Bemessungszustand	Zustand I
	- Rissbreite	ungerissen
	- Expositionsklassen ²⁾	XC4, XD3, XF3, WA
	- Begehbarkeit	Fußgänger
- Baustoffklasse	A1, bei der Verwendung in Dichtkonstruktionen mit Fugenabdichtungssystemen ist die Baustoffklasse des jeweiligen Fugenabdichtungssystems zu beachten	

¹⁾ DAfStb-Richtlinie "Betonbau beim Umgang mit wassergefährdenden Stoffen (BUmWS)", 2011-03

²⁾ Beton erfüllt für die Verwendung gemäß diesem Bescheid u. a. die Anforderungen an die Expositionsklassen.

Kortmann-Betonfertigteile-System 3 für die Verwendung in LAU-Anlagen

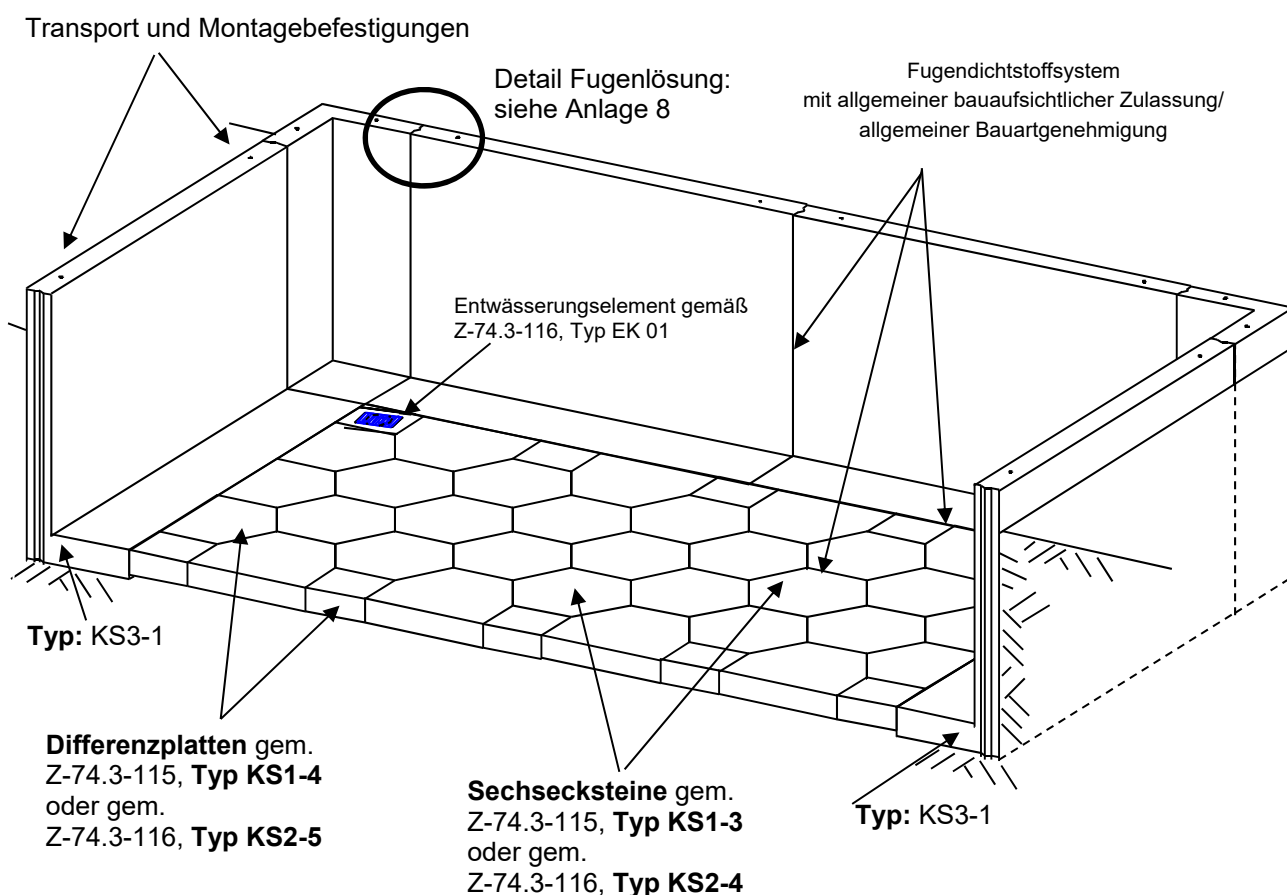
Werkstoffe und Anforderungen
Charakteristische Bauteil- und Materialkennwerte

Anlage 2

Kortmann-System 3¹⁾

Betonfertigteile zur Verwendung in LAU-Anlagen und Tankstellen

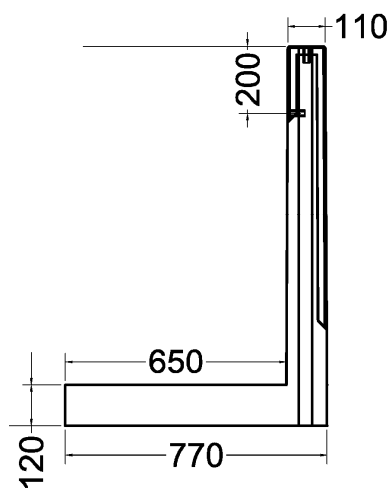
- nur begehbar -



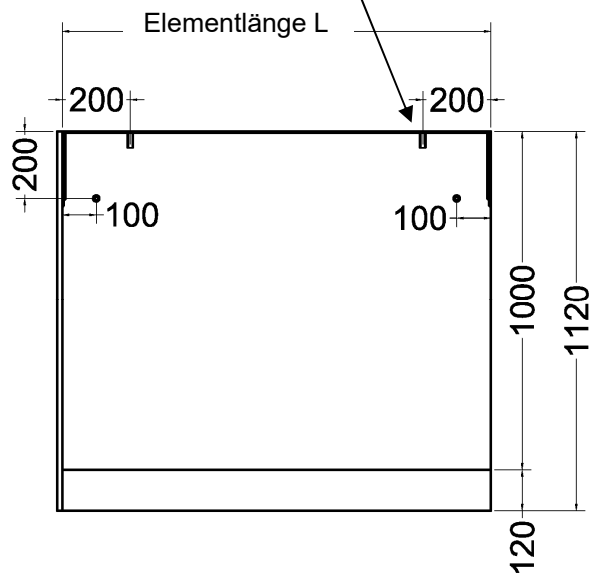
¹⁾ Nur verwendbar in Bereichen, auf denen keine Verkehrslasten zu erwarten sind.

Kortmann-Betonfertigteile-System 3 für die Verwendung in LAU-Anlagen		Anlage 3
Übersichtsdarstellung		

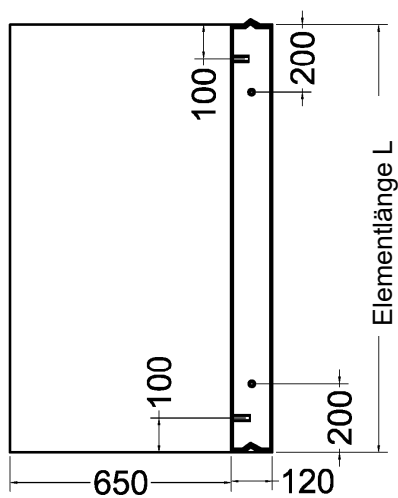
Typ KS3-1.1, L-Stützelement:



Transport- und Montagebefestigung



Elementlänge L: 1260 mm bis 2250 mm



Elektronische Kopie der abZ des DIBt: Z-74.3-117

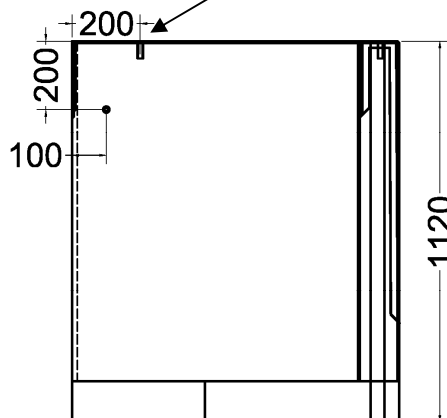
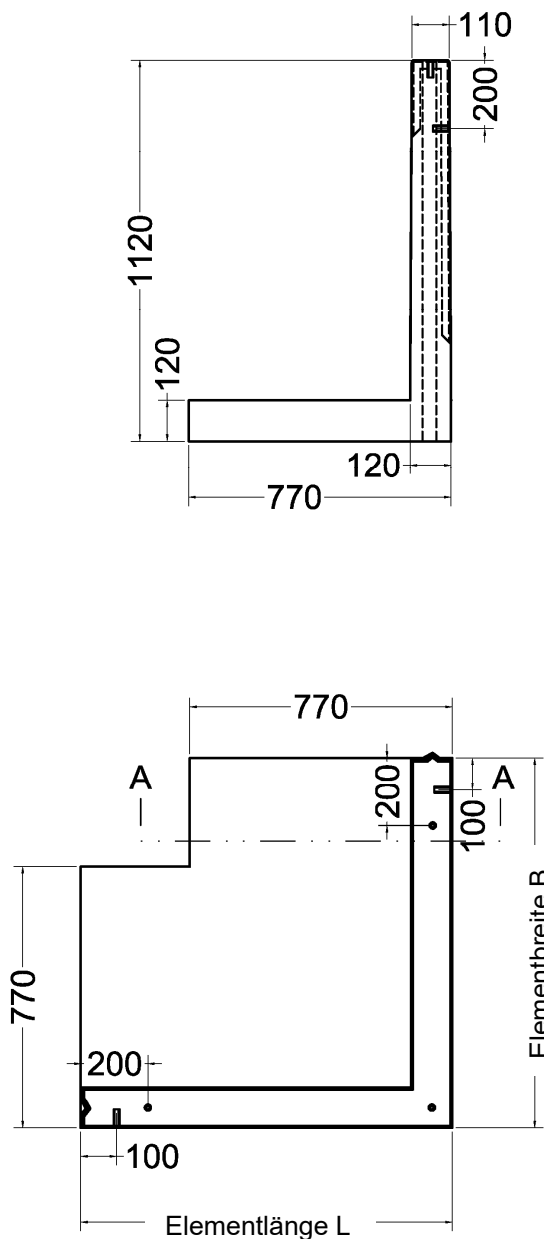
Kortmann-Betonfertigteile-System 3 für die Verwendung in LAU-Anlagen

L-Stützelement, Typ KS3-1.1

Anlage 4

Typ KS3-1.2, L-Eck-Stützelement:

Transport- und Montagebefestigung

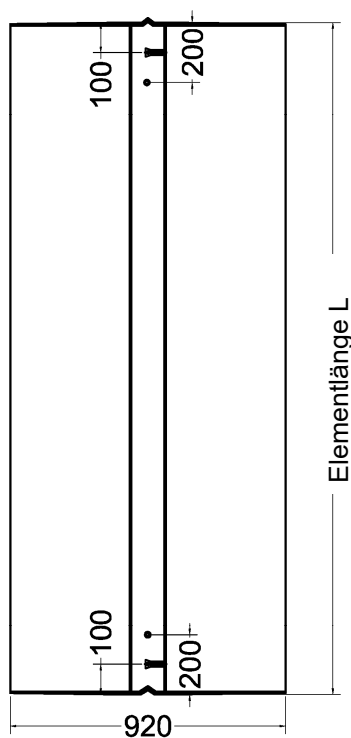
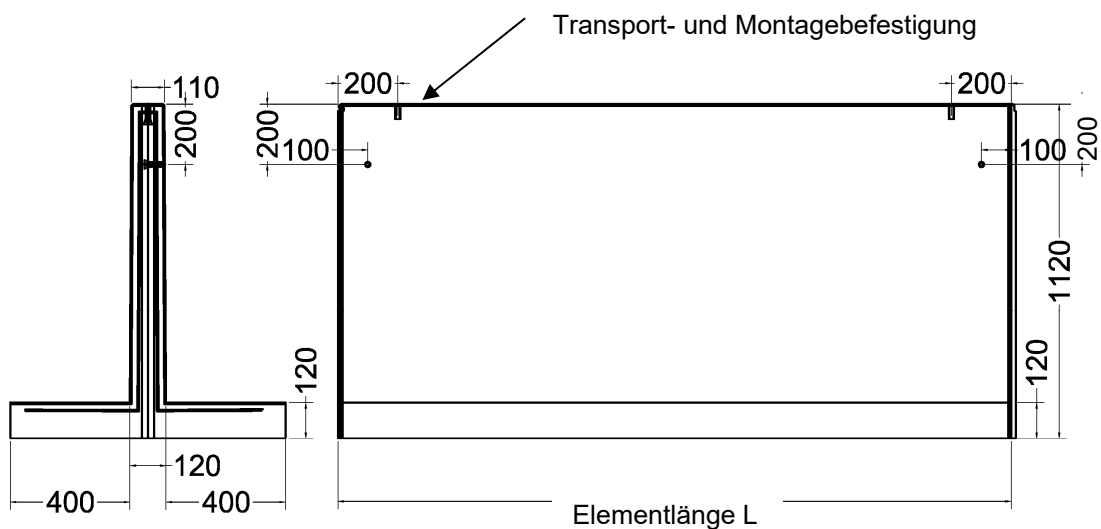


Elementlänge L: 990 mm bis 1090 mm
 Elementbreite B: 990 mm bis 1090 mm

Elektronische Kopie der abZ des DIBt: Z-74.3-117

Kortmann-Betonfertigteil-System 3 für die Verwendung in LAU-Anlagen	Anlage 5
L-Eck-Stützelement, Typ KS3-1.2	

Typ KS3-2.1, T-Stützelement:

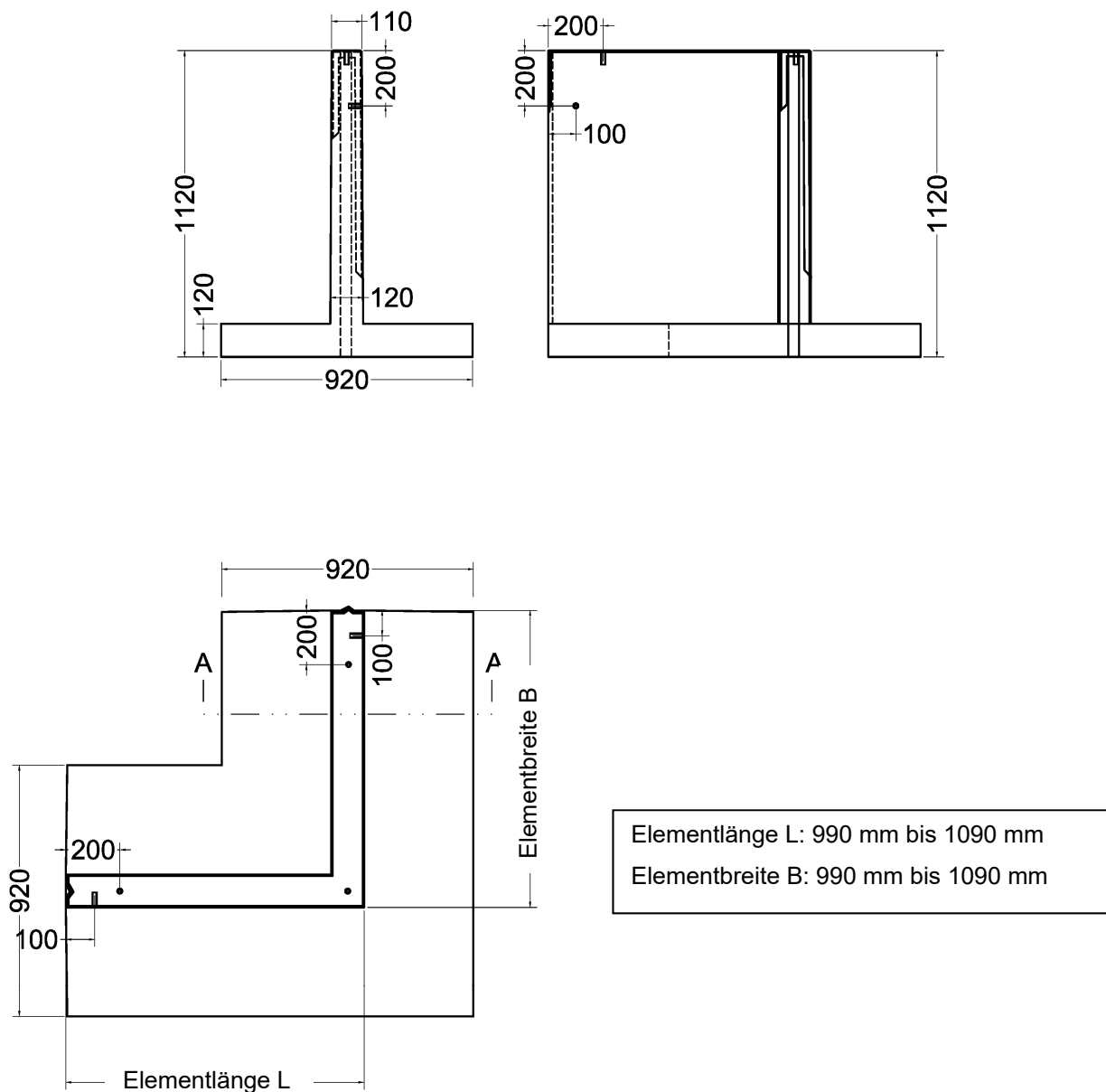


Elementlänge L: 1100 mm bis 2250 mm

Elektronische Kopie der abZ des DIBt: Z-74.3-117

Kortmann-Betonfertigteile-System 3 für die Verwendung in LAU-Anlagen	Anlage 6
T-Stützelement, Typ KS3-2.1	

Typ KS3-2.2, T-Eck-Stützelement:



Elektronische Kopie der abZ des DIBt: Z-74.3-117

Kortmann-Betonfertigteile-System 3 für die Verwendung in LAU-Anlagen

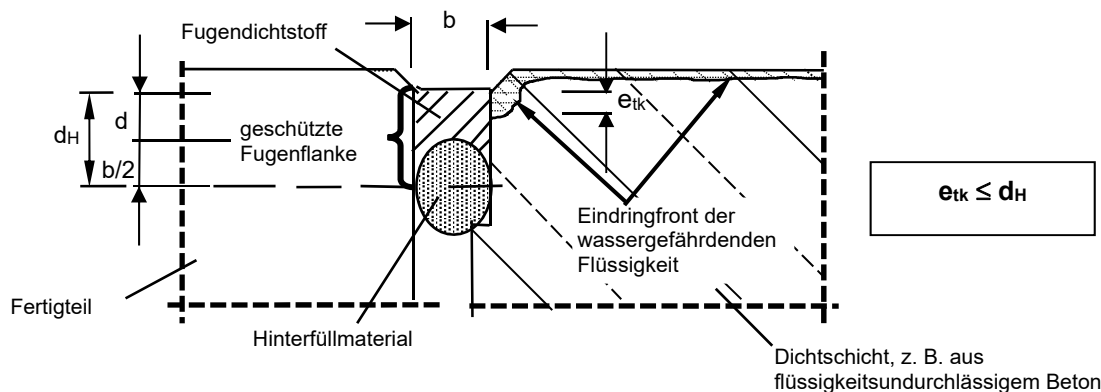
T-Eck-Stützelement, Typ KS3-2.2

Anlage 7

Beispiel für Fugenabdichtungen, schematische Darstellung

- **Anschluss an Dichtflächen/-konstruktionen und Verbindung der Fertigteilelemente mit Fugendichtstoffsystemen:**

(mit allgemeiner bauaufsichtlicher Zulassung/allgemeiner Bauartgenehmigung für die jeweilige Verwendung in LAU-Anlagen):

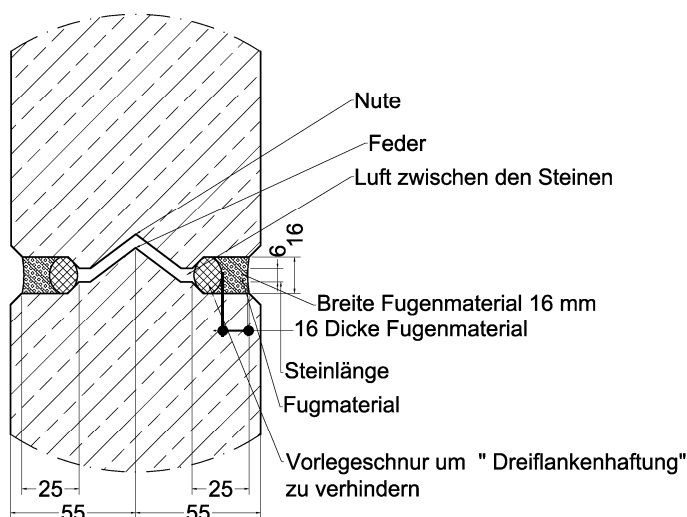


- d_H = Haft- bzw. Kontaktfläche des Fugendichtstoffs an der Fugenflanke; $d_H = d + b/2$
- b = Breite des Fugendichtstoffs, zul. Fugenbreite gemäß Anlage 1
- d = Dicke des Fugendichtstoffs; $d = (0,8 \text{ bis } 1,0) \times b$
- e_{tk} = charakteristische Eindringtiefe der wassergefährdenden Flüssigkeit

Die Fugenflanken sind parallel auszuführen.

Die charakteristische Eindringtiefe der jeweiligen Flüssigkeit muss kleiner sein als die maximale Dicke der Haft- bzw. Kontaktfläche des Fugenabdichtungssystems an der Fugenflanke (siehe auch allgemeine bauaufsichtliche Zulassung/allgemeine Bauartgenehmigung des jeweiligen Fugenabdichtungssystems).

- **Detail Fugenausbildung zwischen den Typen KS3-x:**

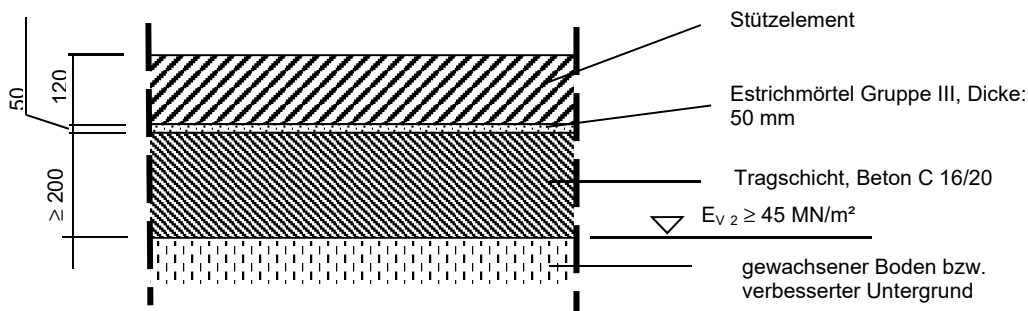


Kortmann-Betonfertigteile-System 3 für die Verwendung in LAU-Anlagen

Detail Fugenausbildung

Anlage 8

Unterlage der Fertigteile:



Informativ

Beanspruchungsstufen für die Beaufschlagung:

1 Fertigteile im Bereich zum Lagern

Die Beanspruchung der Fertigteile beim Lagern ist im Einzelfall in Abhängigkeit von den betrieblichen Gegebenheiten zu ermitteln. Sie ist u. a. abhängig von der festgelegten Beanspruchungsdauer. Innerhalb dieser festgelegten Beanspruchungsdauer müssen ausgelaufene Flüssigkeiten erkannt und von der Dichtkonstruktion entfernt worden sein.

Tabelle 1: Lagern wassergefährdender Stoffe

Kurzzeichen	Beanspruchungsstufe	Beanspruchungsdauer	Prüfzeitraum
L ₁	gering	Beanspruchungsdauer bis 8 Stunden ¹⁾	8 Stunden
L ₂	mittel	Beanspruchungsdauer bis 72 Stunden ¹⁾	72 Stunden
L ₃	hoch	Beanspruchungsdauer bis 3 Monate ^{1), 2)}	2.200 Stunden

- 1) In diesem Zeitraum der Beanspruchungsdauer ist die Beaufschlagung zu erkennen, zu beseitigen, das Abdichtungsmittel zu reinigen und (ggf. nach sachverständiger Bewertung) wieder in Betrieb zu nehmen.
- 2) Bei einer Beanspruchungsdauer über 3 Monate ist eine ständige Beaufschlagung anzunehmen und die Bestimmungen dieser Zulassung nicht anzuwenden.

2 Fertigteile im Bereich zum Abfüllen und Umschlagen

Die Beanspruchung der Fertigteile beim Abfüllen und Umladen wird im Einzelfall in Abhängigkeit von den betrieblichen Gegebenheiten ermittelt. Sie ist abhängig von der Häufigkeit der Abfüllvorgänge und von der Betriebsweise, ob außerhalb des Umladebetriebs Behälter und Verpackungen auf der Umschlagfläche abgestellt werden.

Umlade- und Abfüllvorgänge sind ständig visuell auf Tropfverluste und Leckagen zu überwachen, sodass sofort Maßnahmen zu deren Beseitigung veranlasst werden können.

Tabelle 2: Abfüllen wassergefährdender Stoffe

Kurzzeichen	Beanspruchungsstufe	Häufigkeit	Prüfzeitraum
A ₁	gering	Abfüllen bis zu 4 x pro Jahr.	8 Stunden
A ₂	mittel	Abfüllen bis zu 250 x pro Jahr.	Beaufschlagungszyklus: 28 Tage je 5 Stunden ¹⁾
A ₃	hoch	Abfüllen ohne Einschränkung der Häufigkeit	Beaufschlagungszyklus: 40 Tage je 5 Stunden ²⁾

- 1) äquivalente Beaufschlagung (gleiche Eindringtiefe): einmalig 144 Stunden.
- 2) äquivalente Beaufschlagung (gleiche Eindringtiefe): einmalig 200 Stunden.

Tabelle 3: Umschlagen wassergefährdender Stoffe

Kurzzeichen	Beanspruchungsstufe	Maßnahme	Prüfzeitraum
U ₁	gering	Außerhalb des Umladebetriebs werden keine Behälter und Verpackungen mit wassergefährdenden Flüssigkeiten auf der Umschlagfläche abgestellt.	8 Stunden
U ₂	mittel	Zusätzlich zum Umladebetrieb werden regelmäßig Behälter und Verpackungen mit wassergefährdenden Flüssigkeiten für maximal 72 Stunden auf der Umschlagfläche abgestellt.	72 Stunden

Kortmann-Betonfertigteil-System 3 für die Verwendung in LAU-Anlagen

Unterlage der Fertigteile
Beanspruchungsstufen

Anlage 9