

**Allgemeine
bauaufsichtliche
Zulassung/
Allgemeine
Bauartgenehmigung**

Zulassungsstelle für Bauprodukte und Bauarten

Bautechnisches Prüfamnt

Eine vom Bund und den Ländern
gemeinsam getragene Anstalt des öffentlichen Rechts

Mitglied der EOTA, der UEAtc und der WFTAO

Datum:

16.02.2021

Geschäftszeichen:

II 71-1.74.3-40/19

Nummer:

Z-74.3-118

Geltungsdauer

vom: **16. Februar 2021**

bis: **16. Februar 2026**

Antragsteller:

B+F Beton- und Fertigteilgesellschaft mbH

Lauchhammer

Bockwitzer Straße 85

01979 Lauchhammer

Gegenstand dieses Bescheides:

B+F Abdichtungssystem aus Trogelementen für Ableitkonstruktionen zur Verwendung in LAU-Anlagen

Der oben genannte Regelungsgegenstand wird hiermit allgemein bauaufsichtlich
zugelassen/genehmigt.

Dieser Bescheid umfasst 15 Seiten und 16 Anlagen.

DIBt

I ALLGEMEINE BESTIMMUNGEN

- 1 Mit diesem Bescheid ist die Verwendbarkeit bzw. Anwendbarkeit des Regelungsgegenstandes im Sinne der Landesbauordnungen nachgewiesen.
- 2 Dieser Bescheid ersetzt nicht die für die Durchführung von Bauvorhaben gesetzlich vorgeschriebenen Genehmigungen, Zustimmungen und Bescheinigungen.
- 3 Dieser Bescheid wird unbeschadet der Rechte Dritter, insbesondere privater Schutzrechte, erteilt.
- 4 Dem Verwender bzw. Anwender des Regelungsgegenstandes sind, unbeschadet weiter gehender Regelungen in den "Besonderen Bestimmungen", Kopien dieses Bescheides zur Verfügung zu stellen. Zudem ist der Verwender bzw. Anwender des Regelungsgegenstandes darauf hinzuweisen, dass dieser Bescheid an der Verwendungs- bzw. Anwendungsstelle vorliegen muss. Auf Anforderung sind den beteiligten Behörden ebenfalls Kopien zur Verfügung zu stellen.
- 5 Dieser Bescheid darf nur vollständig vervielfältigt werden. Eine auszugsweise Veröffentlichung bedarf der Zustimmung des Deutschen Instituts für Bautechnik. Texte und Zeichnungen von Werbeschriften dürfen diesem Bescheid nicht widersprechen, Übersetzungen müssen den Hinweis "Vom Deutschen Institut für Bautechnik nicht geprüfte Übersetzung der deutschen Originalfassung" enthalten.
- 6 Dieser Bescheid wird widerruflich erteilt. Die Bestimmungen können nachträglich ergänzt und geändert werden, insbesondere, wenn neue technische Erkenntnisse dies erfordern.
- 7 Dieser Bescheid bezieht sich auf die von dem Antragsteller gemachten Angaben und vorgelegten Dokumente. Eine Änderung dieser Grundlagen wird von diesem Bescheid nicht erfasst und ist dem Deutschen Institut für Bautechnik unverzüglich offenzulegen.
- 8 Die von diesem Bescheid umfasste allgemeine Bauartgenehmigung gilt zugleich als allgemeine bauaufsichtliche Zulassung für die Bauart.

II BESONDERE BESTIMMUNGEN

1 Regelungsgegenstand und Verwendungs- bzw. Anwendungsbereich

(1) Gegenstand dieses Bescheids ist das "B+F Fahrzeug-Abdichtungssystem aus Trogelementen" (nachfolgend Dichtkonstruktion genannt), das als Einrichtung zum Ableiten wassergefährdender Flüssigkeiten über Gefälle in Anlagen zum Lagern, Abfüllen und Umschlagen wassergefährdender Stoffe (LAU-Anlage) geeignet ist.

(2) Die Dichtkonstruktion besteht aus flüssigkeitsundurchlässigen Stahlbetonfertigteilen (nachfolgend Fertigteile genannt), die mit bestimmten Fugenabdichtungssystemen verbunden werden können. Für die Fugen zwischen den Fertigteilen sind Fugenabdichtungssysteme zu verwenden, die über eine allgemeine bauaufsichtliche Zulassung/allgemeine Bauartgenehmigung für die Verwendung in LAU-Anlagen verfügen.

(3) Die Fertigteile werden mit bzw. ohne bestimmte Oberflächenabdichtungen für die jeweilige Verwendung in LAU-Anlagen in den folgenden Varianten hergestellt:

- Typ T-20, T-25 und T-30 Trog-Element Standard,
- Typ T-20-P, T-25-P und T-30-P Trog-Element mit Pumpensumpf,
- Typ T-20-E, T-25-E und T-30-E Trog-Element mit Entwässerung und
- Typ T-20-S, T-25-S und T-30-S Trog-Element mit Stirnwand.

(4) Die unbeschichteten Fertigteile dürfen gemäß Anlage 1, Abbildung 1 je nach Eindringverhalten der wassergefährdenden Flüssigkeiten verwendet werden.

(5) Die Fertigteile mit Oberflächenabdichtung (Beschichtungssystem, Auskleidung aus nichtrostendem Stahl) dürfen entsprechend den Regelungen des jeweiligen bauordnungsrechtlichen Verwendbarkeitsnachweises verwendet werden, z. B. allgemeine bauaufsichtliche Zulassung/allgemeine Bauartgenehmigung des verwendeten Beschichtungssystems.

(6) Die Dichtkonstruktionen dürfen sowohl im Inneren von Gebäuden als auch im Freien eingesetzt werden.

(7) Bei vollflächiger Auflagerung der Fertigteile auf einer bestimmten lastverteilenden Unterlage sind die Trogelemente selbst begehbar. Mit Abdeckelementen sind die Fertigteile entsprechend den objektbezogenen statischen Nachweisen befahrbar.

(8) Für die in die Fertigteile integrierte Entwässerung sind Entwässerungseinrichtungen zur Aufnahme und Ableitung wassergefährdender Flüssigkeiten zu verwenden, die für die Verwendung in LAU-Anlagen geeignet sind.

(9) Auf die unbeschichteten bzw. nicht ausgekleideten Fertigteile dürfen Anbauteile mit Verbunddübeln entsprechend bestimmter konstruktiver Festlegungen beim Setzen der Dübel befestigt werden. Für die Verbunddübel muss eine europäisch technische Bewertung oder eine allgemeine bauaufsichtliche Zulassung und/oder allgemeine Bauartgenehmigung vorliegen.

(10) Dieser Bescheid berücksichtigt auch die wasserrechtlichen Anforderungen an den Zulassungs- und Regelungsgegenstand. Gemäß § 63 Abs. 4 Nr. 2 und 3 WHG¹ gilt der Zulassungs- und Regelungsgegenstand damit als geeignet.

(11) Dieser Bescheid wird unbeschadet der Prüf- und Genehmigungsvorbehalte anderer Rechtsbereiche erteilt.

¹ WHG Gesetz zur Ordnung des Wasserhaushalts (Wasserhaushaltsgesetz – WHG), 31. Juli 2009 (BGBl. I S. 2585), zuletzt geändert durch Artikel 1 des Gesetzes vom 19. Juni 2020 (BGBl. I S. 1408)

2 Bestimmungen für das Bauprodukt/die Bauprodukte

2.1 Eigenschaften und Zusammensetzung

(1) Die Dichtkonstruktion muss den Zeichnungen und Angaben der Anlagen dieses Bescheids entsprechen. Die Zusammensetzungen und Rezepturen der Werkstoffe müssen den beim Deutschen Institut für Bautechnik hinterlegten Angaben entsprechen. Änderungen bedürfen der vorherigen Genehmigung durch das Deutsche Institut für Bautechnik.

(2) Die Fertigteile müssen

- eine Rissbreite $\leq 0,1$ mm aufweisen,
- witterungsbeständig sowie unempfindlich gegenüber Frost-Tau-Wechseln bei Frostangriff mit hoher Wassersättigung mit Taumittel sein und
- für die Verwendung gemäß diesem Bescheid unter anderem die Anforderungen der Expositionsclassen XC4, XD3, XF4 und WA gemäß DIN EN 206-1² in Verbindung mit DIN 1045-2³ erfüllen.

(3) Unbeschichtete Fertigteile sind

- flüssigkeitsundurchlässig. Das Eindringverhalten wassergefährdender, nicht betonangreifender wassergefährdender Flüssigkeiten in die Fertigteile muss der Eindringkurve gemäß Anlage 1, Abbildung 1, entsprechen. Die Fertigteile dürfen gegenüber den wassergefährdenden Flüssigkeiten eingesetzt werden, deren Eindringverhalten aufgrund der Oberflächenspannung und der dynamischen Viskosität der Einzelflüssigkeit mit dem hervorgehobenen Bereich unter der Kurve beschrieben werden kann (Anlage 1, Abbildung 1).
- bei vollflächiger Auflagerung der Fertigteile sind die Trogelemente selbst auf einer lastverteilenden Unterlage begehbar und mit Abdeckelementen entsprechend dem objektbezogenen statischen Nachweis befahrbar.

(4) Trog-Elemente mit Oberflächenabdichtung sind:

- undurchlässig und beständig gegen bestimmte wassergefährdende Flüssigkeiten sofern die verwendete Oberflächenabdichtung für diesen Anwendungsbereich über einen bauordnungsrechtlichen Verwendbarkeitsnachweis verfügt, z. B. allgemeine bauaufsichtliche Zulassung/allgemeine Bauartgenehmigung für das Beschichtungssystem,
- witterungsbeständig (siehe bauordnungsrechtlichen Verwendbarkeitsnachweis der jeweiligen Oberflächenabdichtung) und
- begehbar (siehe bauordnungsrechtlicher Verwendbarkeitsnachweis der jeweiligen Oberflächenabdichtung, z. B. allgemeine bauaufsichtliche Zulassung/allgemeine Bauartgenehmigung des jeweiligen Beschichtungssystems).

(5) Die Fertigteile müssen aus nichtbrennbaren Baustoffen der Baustoffklasse A nach DIN 4102-1⁴ bestehen bzw. hinsichtlich des Brandverhaltens die Klasse "A" gemäß EN 13501-1⁵ erfüllen. Bei aneinandergereihten Fertigteilen muss das Brandverhalten in Abhängigkeit vom gewählten Fugenabdichtungssystem sowie ggf. von der gewählten Oberflächenabdichtung zusätzlich zum Brandverhalten der Fertigteile berücksichtigt werden. Bei Fertigteilen mit Oberflächenabdichtung muss diese hinsichtlich des Brandverhaltens mindestens die Anforderungen an normalentflammbare Bauprodukte erfüllen, z. B. Klasse "E" gemäß DIN EN 13501-1.

2	DIN EN 206-1:2001-07	Beton – Teil 1: Festlegung, Eigenschaften, Herstellung und Konformität sowie DIN EN 206-1/A1:2004-10 und DIN EN 206-1/A2:2005-09
3	DIN 1045-2:2008-08	Tragwerke aus Beton, Stahlbeton und Spannbeton - Teil 2: Beton - Festlegung, Eigenschaften, Herstellung und Konformität - Anwendungsregeln zu DIN EN 206-1
4	DIN 4102-1:1998-05	Brandverhalten von Baustoffen und Bauteilen; Baustoffe - Begriffe, Anforderungen und Prüfungen
5	DIN EN 13501-1:2019-05	Klassifizierung von Bauprodukten und Bauarten zu ihrem Brandverhalten - Teil 1: Klassifizierung mit den Ergebnissen aus den Prüfungen zum Brandverhalten von Bauprodukten

- (6) Die Eigenschaften nach (2) und (3) wurden dem DIBt gegenüber nachgewiesen.
- (7) Für die Fertigteile muss Beton der Festigkeitsklasse C 35/45 mit einem w/z-Wert von 0,43 gemäß hinterlegter Rezeptur "18", Stand 02/2019, verwendet werden, der die Eigenschaften eines "flüssigkeitsdichten Betons nach Eindringprüfung" (FDE-Beton) nach der DAfStb-Richtlinie "Betonbau beim Umgang mit wassergefährdenden Stoffen (BUmwS)"⁶ aufweist. Die Beton-Rezeptur ist beim DIBt hinterlegt (siehe Anlage 2 und Anlage 3). Änderungen bedürfen der vorherigen Zustimmung durch das DIBt.
- (8) Die verwendete Gesteinskörnung muss den Angaben der hinterlegten Betonzusammensetzung sowie der Anlage 2 und Anlage 3 entsprechen.
- (9) Für die Bewehrung der Fertigteile muss Betonstahl gemäß den Anforderungen der Anlage 2 und Anlage 3 verwendet werden.
- (10) Als Transport- und Montagebefestigungsmittel müssen Transportanker gemäß der Anlage 2 und Anlage 3 unter Berücksichtigung der jeweiligen Laststufen verwendet werden. Die Transport- und Montagebefestigungsmittel müssen der aktuellen Fassung der BGR 106 "Sicherheitsregeln für Transportanker und -systeme von Betonfertigteilen" der Berufsgenossenschaft der Bauwirtschaft oder der Richtlinie VDI/BV-BS 6205 "Transportanker und Transportankersysteme für Betonfertigteile" entsprechen.
- (11) Die Ablaufrohre zur Entwässerung (Entwässerungseinrichtungen) müssen den Anforderungen der Anlage 2, Tabelle 1 entsprechen.

2.2 Herstellung, Lieferung, Lagerung und Kennzeichnung

2.2.1 Herstellung

- (1) Die Fertigteile mit allen Einbauten für die Entwässerung sowie den Transport- und Montagebefestigungsmitteln werden im Werk der B+F Beton- und Fertigbetongesellschaft mbH Lauchhammer, Bockwitzer Straße 85 in 01979 Lauchhammer hergestellt.
- (2) Änderungen bedürfen der vorherigen Zustimmung durch das Deutsche Institut für Bautechnik.
- (3) Die werkseitige Applikation des für die jeweilige Verwendung in LAU-Anlagen zugelassenen Beschichtungssystems erfolgt gemäß den Bestimmungen der maßgebenden allgemeinen bauaufsichtlichen Zulassung/allgemeinen Bauartgenehmigung für das Beschichtungssystem.
- (4) Bei Verwendung von Auskleidungen aus nichtrostendem Stahl sind diese unter Beachtung der geltenden bauordnungsrechtlichen Bestimmungen und entsprechend den hinterlegten Angaben des Antragstellers im Herstellwerk nach Absatz 1 einzubauen.

2.2.2 Lieferung

- (1) Die Fertigteile sind komplett, z. B. als mit allen Abläufen und vorbereiteten Anschlüssen versehene Dichtkonstruktion, zu liefern.
- (2) Der Transport zur Einbaustelle hat mit einem geeigneten Transportfahrzeug zu erfolgen.
- (3) Beim Transport ist sicherzustellen, dass die im Herstellwerk einbetonierte bzw. applizierte Oberflächenabdichtung nicht beschädigt wird.

2.2.3 Lagerung

Die Lagerung bzw. Zwischenlagerung haben auf lastverteilenden und frostfreien Unterlagen so zu erfolgen, dass keine unzulässigen Beanspruchungen auftreten können. Bei der Lagerung im Stapel sind zwischen den einzelnen Lagen stets Kanthölzer einzulegen.

⁶ DAfStb-Richtlinie "Betonbau beim Umgang mit wassergefährdenden Stoffen (BUmwS)", Berlin, März 2011

2.2.4 Kennzeichnung

(1) Der Lieferschein der Dichtkonstruktion muss vom Hersteller mit dem Übereinstimmungszeichen (Ü-Zeichen) nach den Übereinstimmungszeichen-Verordnungen der Länder gekennzeichnet werden. Die Kennzeichnung mit dem Übereinstimmungszeichen darf nur erfolgen, wenn die Voraussetzungen nach Abschnitt 2.3 erfüllt sind.

(2) Weiterhin muss der Lieferschein mit nachstehenden Angaben gekennzeichnet sein:

– vollständige Bezeichnung der angelieferten Produkte:

"B+F Abdichtungssystem für die Verwendung in LAU-Anlagen" nach Bescheid Nr. Z-74.3-118,

– Name und Werkszeichen des Herstellers und

– Herstellungsdatum.

(3) Die Fertigteile sind mit

– dem Werkszeichen,

– dem Herstellungsdatum (Monat + Jahr),

– der Bescheidnummer und

– dem jeweiligen Typ

zu kennzeichnen, z. B.: '*Werkszeichen*' 0921 Z 74 3 118 TYP 1.

2.3 Übereinstimmungsnachweis für das Bauprodukt

2.3.1 Allgemeines

(1) Die Bestätigung der Übereinstimmung des Bauprodukts (Fertigteile) mit den Bestimmungen der vom Bescheid erfassten allgemeinen bauaufsichtlichen Zulassung muss für das Herstellwerk mit einem Übereinstimmungszertifikat auf der Grundlage einer werkseigenen Produktionskontrolle und einer regelmäßigen Fremdüberwachung einschließlich einer Erstprüfung der einzelnen Komponenten des Bauprodukts nach Maßgabe der folgenden Bestimmungen erfolgen.

(2) Für die Erteilung des Übereinstimmungszertifikats und die Fremdüberwachung einschließlich der dabei durchzuführenden Produktprüfungen hat der Hersteller der einzelnen Komponenten des Bauprodukts eine hierfür anerkannte Überwachungs- bzw. Zertifizierungsstelle einzuschalten.

(3) Die Übereinstimmungserklärung hat der Hersteller durch Kennzeichnung der Bauprodukte mit dem Übereinstimmungszeichen (Ü-Zeichen) unter Hinweis auf den Verwendungszweck abzugeben.

(4) Dem Deutschen Institut für Bautechnik ist von der Zertifizierungsstelle eine Kopie des von ihr erteilten Übereinstimmungszertifikats sowie eine Kopie des Erstprüfberichts (gemäß Abschnitt 2.3.3) zur Kenntnis zu geben.

2.3.2 Werkseigene Produktionskontrolle

(1) In dem im Abschnitt 2.2.1 angegebenen Herstellwerk ist eine werkseigene Produktionskontrolle einzurichten und durchzuführen. Unter werkseigener Produktionskontrolle wird die vom Hersteller vorzunehmende kontinuierliche Überwachung der Produktion verstanden, mit der dieser sicherstellt, dass die von ihm hergestellten Bauprodukte den Bestimmungen dieser vom Bescheid erfassten allgemeinen bauaufsichtlichen Zulassung entsprechen.

Sofern es im Folgenden nicht abweichend geregelt ist, erfolgt die werkseigene Produktionskontrolle gemäß den Bestimmungen der DIN 1045-4⁷.

⁷ DIN 1045-4:2012-02

Tragwerke aus Beton, Stahlbeton und Spannbeton – Teil 4: Ergänzende Regeln für die Herstellung und die Konformität von Fertigteilen

(2) Der Hersteller der Fertigteile hat sich die im Folgenden aufgeführten Anforderungen an die Ausgangsmaterialien vom jeweiligen Herstellwerk durch ein Abnahmeprüfzeugnis 3.1 nach DIN EN 10204⁸ nachweisen zu lassen:

- Nachweis für die Gesteinskörnung nach DIN EN 12620⁹, insbesondere die Prüfung nach Abschnitt 6 (außer Abschnitt 6.5) vorgenannter Norm.

(3) Die werkseigene Produktionskontrolle durch das Herstellwerk für die Fertigteile soll mindestens die im Folgenden aufgeführten Maßnahmen einschließen:

- Zusammenstellung sowie Kontrolle auf Vollständigkeit und Richtigkeit der mitgelieferten "Abnahmeprüfzeugnis 3.1 für die Gesteinskörnungen".
- Der für die Herstellung der Fertigteile Verantwortliche hat sich zu vergewissern, dass die Ausgangsmaterialien (siehe Anlage 2 lfd. Nr. 1 bis 3 und lfd. Nr. 6) mit der maßgebenden bauordnungsrechtlichen Kennzeichnung (Ü-Kennzeichen bzw. CE-Zeichen) versehen sind.
- Der Zustand der Gesteinskörnung muss während der Wareneingangskontrolle visuell kontrolliert werden.
- Prüfung der Abmessungen der Einbauten sowie der Transport- und Montagebefestigungsmittel sowie Vergleich mit den hinterlegten Angaben.
- Nachweise, Kontrollen und Prüfungen, die nach DIN 1045-4⁷ an jedem Fertigteil durchzuführen sind:
 - Einbaumaße und Abmessungen der Fertigteile und Vergleich mit den Toleranzen der hinterlegten Typenprojektzeichnungen,
 - Position und Befestigung der Montagehilfsmittel sowie Vergleich mit den zulässigen Toleranzen der hinterlegten Typenprojektzeichnungen,
 - Abmessungen, Abstand, Lage und Anzahl der Bewehrungsstäbe sowie Vergleich mit den Angaben der hinterlegten Bewehrungspläne des Typenprojekts bei bewehrten Elementen,
 - Betondeckung nach Anlage 3,
 - Wasser-Zement-Wert nach Anlage 3
 - Betondruckfestigkeitsklasse nach Anlage 3,
 - LP-Gehalt am Frischbeton sowie
 - ggf. Kontrolle des auf die Fertigteile applizierten Beschichtungssystems gemäß der allgemeinen bauaufsichtlichen Zulassung/allgemeinen Bauartgenehmigung des Beschichtungssystems.
 - ggf. Kontrolle der in die Fertigteile einbetonierten Auskleidung aus nichtrostendem Stahl gemäß dem jeweiligen bauordnungsrechtlichen Verwendbarkeitsnachweis.

(4) Die Ergebnisse der werkseigenen Produktionskontrolle sind aufzuzeichnen und auszuwerten. Die Aufzeichnungen müssen mindestens folgende Angaben enthalten:

- Bezeichnung des Bauprodukts bzw. des Ausgangsmaterials und der Bestandteile,
- Art der Kontrolle oder Prüfung,
- Datum der Herstellung und der Prüfung des Bauprodukts bzw. des Ausgangsmaterials oder der Bestandteile,
- Ergebnis der Kontrolle und Prüfungen und soweit zutreffend Vergleich mit den Anforderungen und
- Unterschrift des für die werkseigene Produktionskontrolle Verantwortlichen.

⁸ DIN EN 10204:2005-01 Metallische Erzeugnisse – Arten von Prüfbescheinigungen
⁹ DIN EN 12620:2008-07 Gesteinskörnungen für Beton

(5) Die Aufzeichnungen sind mindestens fünf Jahre aufzubewahren und der für die Fremdüberwachung eingeschalteten Überwachungsstelle vorzulegen. Sie sind dem Deutschen Institut für Bautechnik und der zuständigen obersten Bauaufsichtsbehörde auf Verlangen vorzulegen.

(6) Bei ungenügendem Prüfergebnis sind vom für die werkseigene Produktionskontrolle Verantwortlichen unverzüglich die erforderlichen Maßnahmen zur Abstellung des Mangels zu treffen. Bauprodukte, die den Anforderungen nicht entsprechen, sind so zu handhaben, dass Verwechslungen mit übereinstimmenden ausgeschlossen werden. Nach Abstellung des Mangels ist - soweit technisch möglich und zum Nachweis der Mängelbeseitigung erforderlich - die bestehende Prüfung unverzüglich zu wiederholen.

2.3.3 Fremdüberwachung

(1) Im Herstellwerk ist die werkseigene Produktionskontrolle durch eine Fremdüberwachung regelmäßig zu überprüfen, mindestens jedoch zweimal jährlich. Sofern es im Folgenden nicht abweichend geregelt ist, erfolgt die Fremdüberwachung gemäß den Bestimmungen der DIN 1045-4⁷. Die Prüfungen obliegen jeweils der anerkannten Überwachungsstelle. Die Proben sind von der überwachenden Stelle selbst oder von einer unabhängigen Drittstelle repräsentativ aus der laufenden Produktion zu entnehmen.

(2) Im Rahmen der Fremdüberwachung ist eine Erstprüfung der Fertigteile durchzuführen. Die Erstprüfung kann entfallen, wenn die der von diesem Bescheid erfassten allgemeinen bauaufsichtlichen Zulassung zugrundeliegende Prüfung an von einer unabhängigen Drittstelle repräsentativ aus der laufenden Produktion entnommenen Proben durchgeführt wurde.

(3) Die Fremdüberwachung umfasst die folgenden Prüfungen charakteristischer Bauteil- und Materialkennwerte:

- Einbaumaße und Abmessungen der Fertigteile sowie Vergleich mit den Toleranzen der hinterlegten Typenprojektzeichnungen,
- Position und Befestigung der Transport- und Montagehilfsmittel sowie Vergleich mit den zulässigen Toleranzen der hinterlegten Typenprojektzeichnungen,
- Abmessungen, Abstand, Lage und Anzahl der Bewehrungsstäbe sowie Vergleich mit den Angaben der hinterlegten Bewehrungspläne des Typenprojekts bei bewehrten Elementen,
- Betondeckung nach Anlage 3,
- Wasser-Zement-Wert nach Anlage 3,
- Betondruckfestigkeitsklasse nach Anlage 3,
- LP-Gehalt am Frischbeton - wobei die Betondruckfestigkeit, LP-Gehalt und das folgende Eindringverhalten an derselben Betoncharge zu bestimmen sind - sowie
- ggf. Kontrolle des auf die Fertigteile applizierten Beschichtungssystems gemäß der allgemeinen bauaufsichtlichen Zulassung/allgemeinen Bauartgenehmigung des Beschichtungssystems,
- ggf. Kontrolle der in die Fertigteile einbetonierten Auskleidung aus nichtrostendem Stahl gemäß dem jeweils geltendem bauordnungsrechtlichem Verwendbarkeitsnachweis,
- Prüfung der festgelegten Kennzeichnung und

- Ermittlung der Eindringtiefe gemäß DAfStb-Richtlinie BUMwS⁶, Anhang A, Absatz A.2 im Wechsel mit den Referenzflüssigkeiten n-Hexan, Dichlormethan und Prüfflüssigkeit der Mediengruppe 1 der Liste 4 der "Medienlisten mit Prüfflüssigkeiten des DIBt"¹⁰ sowie Vergleich der Messergebnisse mit den Ergebnissen der Zulassungsprüfung. Bei Ermittlung der Eindringtiefen mit n-Hexan und Dichlormethan sind die Thermogramme in den Prüfbericht aufzunehmen. Bei der Ermittlung der Eindringtiefen mit anderen Flüssigkeiten ist in den Prüfbericht die fotografische Dokumentation aufzunehmen.

Den Ergebnissen der Fremdüberwachung ist das Mischprotokoll der geprüften Betoncharge beizufügen, aus dem die für die Herstellung der Betoncharge verwendeten Ausgangsstoffe hervorgehen.

(4) Die Ergebnisse der Zertifizierung und Fremdüberwachung sind mindestens fünf Jahre aufzubewahren. Sie sind von der Zertifizierungsstelle bzw. der Überwachungsstelle dem Deutschen Institut für Bautechnik und der zuständigen obersten Bauaufsichtsbehörde auf Verlangen vorzulegen.

3 Bestimmungen für Planung, Bemessung und Ausführung

3.1 Planung und Bemessung

(1) Die Planung einer Ableitfläche (Dichtkonstruktion) mit Fertigteilen darf nur von fachkundigen Planern vorgenommen werden. Unter Berücksichtigung der zu erwartenden Einbaugegebenheiten sind prüfbare Konstruktionszeichnungen bzw. Verlegepläne für den Einbau der Fertigteile durch einen fachkundigen Planer anzufertigen.

(2) Die Verwendung der unbeschichteten und nicht ausgekleideten Fertigteile in Dichtkonstruktionen ist auf die Anwendungsbereiche eingeschränkt, bei denen unter mechanischer Einwirkung unter Last und Zwang

- die geringste Dicke der ungerissenen Fertigteile im Feldbereich größer ist als die γ_e -fache charakteristische Eindringtiefe der wassergefährdenden Flüssigkeit und
- am Bauteilrand der ungerissenen Fertigteile der Bereich der geschützten Fugenflanke "d_H" größer ist als die charakteristische Eindringtiefe der wassergefährdenden Flüssigkeit.

(3) Innerhalb der Planung ist festzulegen, ob der Schutz der Fertigteile durch eine Oberflächenabdichtung (Beschichtungssystem, Auskleidung aus nichtrostendem Stahl) erforderlich ist. Die Applikation der Oberflächenabdichtung darf nur gemäß dem jeweiligen bauordnungsrechtlichen Verwendbarkeitsnachweis (z. B. allgemeine bauaufsichtliche Zulassung/allgemeine Bauartgenehmigung des Beschichtungssystems) erfolgen. Das Beschichtungssystem darf sowohl im Herstellwerk gemäß Abschnitt 2.2.1 als auch nach dem Verlegen der Fertigteile auf der Baustelle appliziert werden. Die Auskleidung aus nichtrostendem Stahl darf nur im Herstellwerk gemäß Abschnitt 2.2.1 einbetoniert werden.

(4) Bei der Planung einer Anlage zum Lagern, Abfüllen und Umschlagen (LAU-Anlagen) wassergefährdender Stoffe ist zu berücksichtigen, dass mit diesem Bescheid nicht das insgesamt notwendige Rückhaltevolumen und auch nicht die zur Sicherstellung dieses Volumens notwendigen weiteren Anlagenteile (z. B. Auffangraum, Rohrleitungen) geregelt sind.

(5) Des Weiteren sind in der Planung für den Einbau die geltenden Anforderungen über die Entwässerung und Kontrolle des Niederschlagswassers zu berücksichtigen.

(6) Die Ableitfläche ist objektbezogen so zu planen, dass beim gleichzeitigen Anfall von Niederschlag und wassergefährdender Flüssigkeit die gesamte Flüssigkeitsmenge rückstaufrei abgeleitet wird und es zu keinem Überfließen des Ableitflächensystems kommen kann. Dabei ist die maximal zulässige Größe der nicht überdachten Ableitfläche bei der Planung zu berücksichtigen.

¹⁰ Medienlisten mit Prüfflüssigkeiten für Abdichtungsmittel und Dichtkonstruktionen in Anlagen zum Lagern, Abfüllen und Umschlagen wassergefährdender Stoffe. DIBt

(7) Aneinandergereihte Fertigteile, deren Verbindungen bzw. die Anschlüsse an benachbarte Dichtflächen sind unter Berücksichtigung der zulässigen Bewegungswege (Stauchen, Dehnen, Scheren) der Fugenabdichtungssysteme zu planen und in einem Fugenplan zu dokumentieren. Bei Dichtkonstruktionen aus Fertigteilen mit Oberflächenabdichtung ist die Fugenausführung nur in den Ausführungsvarianten möglich, die vom Antragsteller beim DIBt hinterlegt wurden.

Als geeignet gelten für die Verbindung Fugenabdichtungssysteme mit allgemeiner bauaufsichtlicher Zulassung/allgemeiner Bauartgenehmigung, die

- gegenüber den Flüssigkeiten, deren Eindringverhalten gemäß Anlage 1 als positiv bewertet werden kann, flüssigkeitsundurchlässig und beständig sind,
- eine zulässige Stauch- bzw. Dehnverformung im Bereich der Kreuz- bzw. T-Stöße gewährleisten, die auf die in der objektbezogenen Planung ermittelten Werte abgestimmt ist,
- eine zulässige Scherverformung von $\geq 4,0$ mm im Bereich der Kreuz- bzw. T-Stöße gewährleisten und
- eine erforderliche Fugenbreite gemäß Anlage 1, Tabelle 1 aufweisen.

(8) Die Bestimmungen der jeweiligen allgemeinen bauaufsichtlichen Zulassung/allgemeinen Bauartgenehmigung der Fugenabdichtungssysteme nach Anlage 2, Nr. 5, z. B. die zulässigen Fugenbreiten, sind einzuhalten.

(9) Der Einbau der Fertigteile ist auf einer tragfähigen Unterlage gemäß den Bestimmungen dieses Bescheids (siehe Anlage 3) und der Einbau- und Montageanweisung des Antragstellers zu planen. Die einwandfreie Beschaffenheit des Baugrunds sowie die Zulässigkeit der auftretenden Baugrundbelastungen sind für jedes Objekt gesondert zu prüfen bzw. nachzuweisen. Bei Baugründen mit ungünstigem oder stark wechselndem Verformungsverhalten sind die erforderlichen Baugrundverbesserungen vorweg zu planen.

(10) Für die Entwässerung sind nur Entwässerungseinrichtungen zur Aufnahme und Ableitung wassergefährdender Flüssigkeiten für LAU-Anlagen zu verwenden. Die Kontrollierbarkeit der Dichtheit der Entwässerungseinrichtung im eingebauten Zustand ist zu gewährleisten.

(11) Die Fertigteile der Dichtkonstruktion sind für Anwendungen gemäß Abschnitt 1 hinreichend bemessen. Dies gilt nur unter der Voraussetzung, dass die Unterlage die Anforderungen des Abschnitts 3.2.2 sowie der Anlage 3 erfüllt.

(12) Die Befestigung von Anbauteilen ist unter Berücksichtigung der Bestimmungen der jeweiligen europäisch technischen Bewertung bzw. allgemeinen bauaufsichtlichen Zulassung und/oder allgemeinen Bauartgenehmigung für den zu verwendenden Verbunddübel für das jeweilige Objekt zu planen. Dabei ist zu beachten, dass die Befestigungsmittel so zu setzen sind, dass die Setztiefe kleiner / gleich der um 5 cm reduzierten Bauteildicke ist. Die Eignung des jeweiligen Bindemittels des verwendeten Verbunddübels gegenüber den jeweils zu berücksichtigenden wassergefährdenden Flüssigkeiten ist vor dem Einbau durch eine Erklärung des Herstellers des Verbunddübels sicherzustellen. Befestigungsmittel dürfen nur in unbeschichteten bzw. nicht ausgekleideten Fertigteilen gesetzt werden.

3.2 Ausführung

3.2.1 Allgemeines

(1) Der ausführende Betrieb (gemäß Vorschriften der AwSV¹¹), einschließlich seiner Fachkräfte, muss vom Antragsteller für die in diesem Bescheid genannten Tätigkeiten geschult und autorisiert sein.

¹¹ AwSV

Verordnung über Anlagen zum Umgang mit wassergefährdenden Stoffen (AwSV) vom 18. April 2017 (BGBl. I S. 905), zuletzt geändert durch Artikel 256 der Verordnung vom 19. Juni 2020 (BGBl. I S. 1328)

(2) Für den ordnungsgemäßen Einbau der Fertigteile hat der Antragsteller eine Einbau- und Montageanweisung zu erstellen.

(3) Die Fertigteile sind gemäß den Bestimmungen dieses Bescheids, nach den Konstruktionszeichnungen (Abschnitt 3.1 (1)) und den Einbau- und Montageanweisungen des Antragstellers einzubauen.

(4) Die Fugenabdichtung der aneinandergereihten Dichtkonstruktionen bzw. die Anschlüsse der Dichtkonstruktionen an benachbarte Bauteile müssen den Bestimmungen dieses Bescheids und der allgemeinen bauaufsichtlichen Zulassung/allgemeinen Bauartgenehmigung des jeweiligen Fugenabdichtungssystems (siehe Abschnitt 1 (2)) entsprechen.

(5) Die Entwässerungseinrichtung muss den Bestimmungen dieses Bescheids (siehe Abschnitt 3.1 (10)) entsprechen.

(6) Die Applikation des Beschichtungssystems hat nach den Bestimmungen der jeweiligen allgemeinen bauaufsichtlichen Zulassung/allgemeinen Bauartgenehmigung zu erfolgen.

(7) Beim nachträglichen Setzen von Verbunddübeln unter Berücksichtigung von Abschnitt 3.1 (12) darf es zu keinem Durchbohren der Fertigteile kommen (Setzen nur mit Abstandslehre zulässig). Befestigungsmittel dürfen nur in unbeschichteten bzw. nicht ausgekleideten Fertigteilen gesetzt werden.

(8) Der ausführende Betrieb hat dem Betreiber der Anlage eine Kopie dieses Bescheids, der allgemeinen bauaufsichtlichen Zulassung/allgemeinen Bauartgenehmigung für das Fugenabdichtungssystem und ggf. des bauordnungsrechtlichen Verwendbarkeitsnachweises der Oberflächenabdichtung (z. B. allgemeine bauaufsichtliche /allgemeine Bauartgenehmigung für das Beschichtungssystem), ggf. des bauordnungsrechtlichen Verwendbarkeitsnachweises der Verbunddübel sowie der Einbau- und Montageanweisungen des Antragstellers zu übergeben.

3.2.2 Unterlage

(1) Vor dem Verlegen der Fertigteile ist die Eignung der Unterlage gemäß den Bestimmungen des Abschnitts 3.1 festzustellen. Sie darf die zulässigen Kennwerte der Anlage 3 nicht unterschreiten und nicht von den in den Einbau- und Montageanweisungen des Antragstellers angegebenen Festlegungen abweichen.

(2) Die Fertigteile sind vollflächig auf der Ausgleichsschicht zu verlegen (siehe Anlage 3). Die Unterlage ist frostfrei auszubilden und muss unterhalb der jeweiligen Dichtkonstruktion einen im Plattendruckversuch ermittelten Verformungsmodul von $E_{v2} \geq 45 \text{ N/mm}^2$ besitzen.

3.2.3 Einbau der Dichtkonstruktionen

(1) Die Fertigteile müssen werksseitig mit allen Einbauten und Anschlüssen versehen sein. Werksseitig eingebaute Einbauten und Anschlüsse dürfen nicht ausgetauscht werden.

(2) Beschädigte Dichtkonstruktionen (z. B. mit Rissen $> 0,1 \text{ mm}$) dürfen nicht verlegt werden.

(3) Der Anschluss an angrenzende Dichtkonstruktionen ist nach den Einbau- und Montageanweisungen des Antragstellers vorzunehmen.

(4) Die Verbindung zwischen den Fertigteilen ist gemäß Abschnitt 3.1 vorzunehmen.

(5) Die Fugenabdichtungen zwischen den Fertigteilen sind gemäß den Anforderungen des jeweiligen Fugenabdichtungssystems und gemäß Abschnitt 3.1 vorzunehmen. Die zulässige Fugenbreite gemäß Anlage 1 ist zu gewährleisten. Es sind Lehren bzw. Abstandshalter zu verwenden.

(6) Die Entwässerungseinrichtung ist gemäß den Anforderungen des jeweiligen bauordnungsrechtlichen Verwendbarkeitsnachweises einzubauen.

3.2.4 Überwachung der Ausführung

(1) Der Aufbau der Unterlage muss den Darstellungen der Anlage 3 entsprechen.

(2) Die ausreichende Verdichtung der Unterlage (E_{v2} -Wert gemäß Anlage 3) ist vor dem Verlegen der Fertigteile (einmal je Fertigteil bzw. bei Aneinanderreihung der Fertigteile einmal je 50 m) nachzuweisen.

(3) Die Kontrolle der Ausführung der Verbindungen zwischen den Fertigteilen erfolgt durch Inaugenscheinnahme. Dabei sind die Anforderungen der allgemeinen bauaufsichtlichen Zulassung/allgemeinen Bauartgenehmigung des jeweiligen Fugenabdichtungssystems und die Hinweise der Einbau- und Montageanweisung des Antragstellers zu berücksichtigen.

(4) Die Kontrolle der Ausführung des Fugenabdichtungs- oder ggf. des Beschichtungssystems erfolgt gemäß den Anforderungen der jeweiligen allgemeinen bauaufsichtlichen Zulassung/allgemeinen Bauartgenehmigung.

(5) Während der Ausführung der Dichtkonstruktion (Verlegen der Fertigteile / Herstellung der Fugenabdichtung usw.) sind Aufzeichnungen über den Nachweis der ordnungsgemäßen Montage vom Bauleiter oder seinem Vertreter zu führen.

(6) Die Aufzeichnungen müssen während der Bauzeit auf der Baustelle bereitliegen und sind dem mit der Bauüberwachung Beauftragten auf Verlangen vorzulegen. Sie sind ebenso wie die Lieferscheine nach Abschluss der Arbeiten mindestens 5 Jahre vom Unternehmen aufzubewahren.

3.2.5 Übereinstimmungserklärung für die Bauart

(1) Die Bestätigung der Übereinstimmung der eingebauten Dichtkonstruktion mit den Bestimmungen dieses Bescheids muss vom ausführenden Betrieb nach Abschnitt 3.2.1 (1) mit einer Übereinstimmungserklärung auf Grundlage folgender Kontrollen erfolgen.

- Kontrolle, ob die richtigen Fertigteile für die fachgerechte Ausführung des Ableitflächensystems verwendet wurden sowie deren Kennzeichnung nach Abschnitt 2.2.4,
- Kontrolle, dass in die Fertigteile integriert bzw. zur Verbindung zu anzuschließenden Dichtkonstruktionen nur Bauprodukte mit bauordnungsrechtlichem Verwendbarkeitsnachweis verwendet wurden,
- Kontrolle, dass zwischen den Fertigteilen Fugenabdichtungssysteme mit allgemeiner bauaufsichtlicher Zulassung/allgemeiner Bauartgenehmigung eingebaut wurden, die den Kriterien des Abschnitt 3.1 entsprechen,
- Kontrolle der Eignungserklärung des Herstellers des Verfüllmaterials des Verbunddübels, wenn diese in der Dichtkonstruktion verwendet werden.
- Kontrolle ggf. integrierter bzw. zur Verbindung genutzter Bauprodukte oder Bauarten, gemäß den Bestimmungen des jeweiligen bauordnungsrechtlichen Verwendbarkeitsnachweises,
- Kontrollen der Ausführung nach Abschnitt 3.2.4.

(2) Mit der Übereinstimmungserklärung ist auch zu bestätigen, dass die verwendeten Bauprodukte den Bestimmungen dieses Bescheids entsprechen.

(3) Die Ergebnisse der Kontrollen sind aufzuzeichnen und auszuwerten. Die Aufzeichnungen müssen mindestens folgende Angaben enthalten:

- Dichtkonstruktion: "B+F Abdichtungssystem für die Verwendung in LAU-Anlagen"
- Bescheidnummer: Z-74.3-118
- Antragsteller: *Name, Adresse*
- Bezeichnung der verwendeten einzelnen Bauprodukte
- Ausführung am: *Datum*
- Ausführung von: *vollständige Firmenbezeichnung*
- Art der Kontrolle oder Prüfung (siehe Abschnitt 3.2.4)
- Datum der Kontrolle oder Prüfung

- Ergebnis der Kontrolle und Prüfungen und Vergleich mit den Anforderungen
- Unterschrift des für die Ausführungskontrolle Verantwortlichen.

(4) Die Aufzeichnungen müssen während der Bauzeit auf der Baustelle bereitliegen. Sie sind nach Abschluss der Arbeiten mindestens 5 Jahre vom Unternehmen aufzubewahren. Kopien der Aufzeichnungen sind dem Betreiber zur Aufnahme in die Bauakten auszuhändigen und dem Deutschen Institut für Bautechnik, der zuständigen obersten Bauaufsichtsbehörde und dem Sachverständigen (gemäß Vorschriften der AwSV) auf Verlangen vorzulegen.

(5) Bei ungenügendem Kontrollergebnis sind vom ausführenden Betrieb nach Abschnitt 3.2.1 (1) unverzüglich die erforderlichen Maßnahmen zur Abstellung des Mangels zu treffen. Nach Abstellung des Mangels ist - soweit technisch möglich und zum Nachweis der Mängelbeseitigung erforderlich - die bestehende Prüfung unverzüglich zu wiederholen.

4 Bestimmungen für Nutzung, Unterhalt und Wartung

4.1 Allgemeines

(1) Vom Betreiber sind in der Betriebsanweisung der jeweiligen LAU-Anlage, die Kontrollintervalle in Abhängigkeit von der nach diesem Bescheid zulässigen Beanspruchungsdauer zu organisieren. Die Ergebnisse der regelmäßigen Kontrollen und alle von dieser Betriebsanweisung abweichenden Ereignisse sind zu dokumentieren. Diese Aufzeichnungen sind dem Sachverständigen (gemäß Vorschriften der AwSV) auf Verlangen vorzulegen.

(2) Vom Betreiber sind zusätzliche Kontrollen (können mit den laufenden Kontrollintervallen koordiniert werden) der Fertigteile und ggf. der Oberflächenauskleidung in den Fertigteilen durchzuführen. Diese zusätzlichen Kontrollen sind regelmäßig im Abstand von 6 Monaten in den Fertigteilen vorzunehmen. Der Betreiber hat für diese Prüfung die Abdeckelemente (Gitterroste bzw. Betonabdeckelemente) für den Zeitraum der Prüfungen oder den zusätzlichen Kontrollen sachgerecht zu entfernen.

(3) Tropfverluste bzw. Ansammlungen schon geringer Flüssigkeitsmengen beim Umgang mit wassergefährdenden Stoffen sind unmittelbar zu entfernen. Ausgetretene wassergefährdende Flüssigkeiten sind unverzüglich mit geeigneten Mitteln zu binden. Für die Entsorgung bzw. Behandlung der als Abfall anfallenden Stoffe wird auf die geltenden Vorschriften verwiesen (z. B. Kreislaufwirtschaftsgesetz).

(4) Es ist dafür Sorge zu tragen, dass im Schadensfall austretende Flüssigkeit so schnell wie möglich, bei Verwendung entsprechend Beanspruchungsstufe "gering" jedoch innerhalb von 8 Stunden und bei Verwendung entsprechend Beanspruchungsstufe "mittel" jedoch innerhalb von 72 Stunden, erkannt und ordnungsgemäß beseitigt wird.

(5) Die Vorgaben des Antragstellers für die ordnungsgemäße Reinigung und Wartung des Regelungsgegenstands sind vom Betreiber einer Anlage zu berücksichtigen.

(6) Die Dichtkonstruktion ist regelmäßig, in Abhängigkeit von der Beaufschlagung, von Verschmutzungen bzw. Ansammlungen von Gemischen aus Schmutz und wassergefährdenden Flüssigkeiten zu reinigen. Die Reinigung des Ableitflächensystems schließt auch die Reinigung der Entwässerungseinbauten ein.

(7) Bei der Instandsetzung (Wiederherstellung der Flüssigkeitsundurchlässigkeit) der Dichtkonstruktion in bestehenden LAU-Anlagen nach Abschnitt 4.4 hat der Betreiber gemäß den Vorschriften der AwSV

- die Bauzustandsbegutachtung und das darauf abgestimmte Instandsetzungskonzept bei einem fachkundigen Planer und
- die Überprüfung des ordnungsgemäßen Zustandes des wiederhergestellten Bereichs zu veranlassen. Dem Sachverständigen ist die Möglichkeit der Kenntnisnahme der Bauzustandsbegutachtung und des Instandsetzungskonzepts einzuräumen.

4.2 Prüfungen durch Sachverständige gemäß Vorschriften der AwSV

(1) Inbetriebnahmeprüfung

- Der Sachverständige ist über den Fortgang der Arbeiten laufend zu informieren. Ihm ist die Möglichkeit zu geben, an den Kontrollen vor und nach dem Einbau des Ableitflächensystems nach Abschnitt 3.2.3 teilzunehmen und die Ergebnisse der Kontrollen zu beurteilen.
- Die Prüfung der eingebauten Fertigteile einschließlich des eingebauten Fugenabdichtungssystems und der ggf. eingebauten Oberflächenabdichtung sowie der Entwässerungseinrichtungen erfolgt durch visuelle Kontrolle der gesamten Dichtkonstruktion.
- Die Prüfung der sachgerechten Ausführung der Fugenabdichtungssysteme und ggf. der Oberflächenabdichtung erfolgt gemäß den Anforderungen des jeweiligen bauordnungsrechtlichen Verwendbarkeitsnachweises, z. B. der jeweiligen allgemeinen bauaufsichtlichen Zulassung/allgemeinen Bauartgenehmigung des Fugenabdichtungssystems bzw. Beschichtungssystems.
- Der Sachverständige prüft die in der Betriebsanweisung des Betreibers festgelegten Kontrollintervalle (nach Abschnitt 4.1).

(2) Wiederkehrende Prüfungen

- Die Untersuchung der Beschaffenheit der Dichtkonstruktion geschieht durch Sichtprüfung sämtlicher Bereiche der Dichtkonstruktion sowie der eingebauten Fugenabdichtungssysteme und ggf. der eingebauten Oberflächenabdichtung sowie der eingebauten Entwässerungseinrichtung.
- Die Fertigteile gelten weiterhin als flüssigkeitsundurchlässig und befahrbar im Sinne von Abschnitt 4.1, wenn keine mechanischen Beschädigungen der Oberfläche bzw. keine sichtbaren Umwandlungsvorgänge an der Oberfläche, die den Querschnitt der Fertigteile um mehr als 3 mm reduzieren, feststellbar sind und wenn keine Trennrisse festgestellt werden und Biegerisse nicht breiter als 0,1 mm sind.
- Die Prüfung der Schutzwirkung der Fugenabdichtungssysteme und ggf. der eingebauten Oberflächenabdichtung erfolgt durch Sichtprüfung bzw. gemäß den Bestimmungen des jeweiligen bauordnungsrechtlichen Verwendbarkeitsnachweises.
- Anhand der Dokumentation über die regelmäßigen Kontrollen und aller von der Betriebsanweisung abweichenden Ereignisse ist zu kontrollieren, ob
 - die Kontroll- und Reinigungsintervalle vom Betreiber eingehalten wurden,
 - es zu keinen von der Betriebsanweisung abweichenden Ereignissen gekommen ist und
 - kein längerer Kontakt mit den wassergefährdenden Flüssigkeiten im Laufe der Nutzung stattgefunden hat.

Der Vergleich ist dabei zu den nach diesem Bescheid zulässigen Beanspruchungen vorzunehmen.

Ergeben sich Zweifel an der Flüssigkeitsundurchlässigkeit des Ableitflächensystems sind weitere Untersuchungen erforderlich. Hierzu müssen ggf. Proben (Bohrkerne) aus dem betroffenen Bereich entnommen werden.

4.3 Mängelbeseitigung

(1) Nach den Vorschriften der AwSV sind Mängel zu beheben, die bei den Prüfungen gemäß Abschnitt 4.1 und Abschnitt 4.2 festgestellt wurden. Mit der Schadensbeseitigung ist ein Betrieb nach Abschnitt 3.2.1 (1) zu beauftragen, der die in diesem Bescheid genannten Materialien entsprechend den Angaben der Einbau- und Montageanweisung des Antragstellers verwenden darf und die Bestimmungen des Abschnitts 3.2.1 erfüllt.

(2) Beschädigte Bereiche sind gemäß Abschnitt 4.4 in Stand zu setzen und gemäß Abschnitt 4.2 vor der Inbetriebnahme zu prüfen.

(3) Be- bzw. geschädigte Fertigteile der Dichtkonstruktion, die nicht nach Abschnitt 4.4 instandgesetzt werden, sind auszutauschen. Dabei ist das alte Fugenabdichtungssystem von den Kontaktflächen der anschließenden ungeschädigten Fertigteile gründlich zu entfernen. Gemäß den Bestimmungen dieses Bescheids und der allgemeinen bauaufsichtlichen Zulassung/allgemeinen Bauartgenehmigung des jeweiligen Fugenabdichtungssystems für LAU-Anlagen sind die Fugen um das ausgetauschte Fertigteil herum zu verschließen. Die Einbau- und Montageanweisung des Antragstellers ist zu beachten.

(4) Bei be- bzw. geschädigten Bereichen der Fugenabdichtungssysteme ist die Flüssigkeitsundurchlässigkeit gemäß der jeweiligen allgemeinen bauaufsichtlichen Zulassung/allgemeinen Bauartgenehmigung des Fugenabdichtungssystems für LAU-Anlagen wiederherzustellen, wenn das jeweilige Fugenabdichtungssystem für die Wiederherstellung der Flüssigkeitsundurchlässigkeit in bestehenden Anlagen zugelassen ist.

(5) Mängel an der eingebauten Oberflächenabdichtung, z. B. Beschichtungssystem sind gemäß dem jeweiligen bauordnungsrechtlichen Verwendbarkeitsnachweis, z. B. der allgemeinen bauaufsichtlichen Zulassung/allgemeinen Bauartgenehmigung zu beseitigen.

4.4 Wiederherstellung der Flüssigkeitsundurchlässigkeit in bestehenden LAU-Anlagen

(1) Die Wiederherstellung der Flüssigkeitsundurchlässigkeit ist auf Grundlage einer Bauzustandsbegutachtung und dem darauf abgestimmten Instandsetzungskonzept unter Berücksichtigung dieses Bescheids für das jeweilige Instandsetzungsvorhaben fachkundig zu planen und auszuführen. Dabei sind die Wechselwirkungen zwischen der Dichtkonstruktion und dem Fugenabdichtungssystem zu berücksichtigen, z. B. Eindringverhalten der Flüssigkeiten und daraus resultierende Fugenbreite. Die DAfStb-Richtlinie "Betonbau beim Umgang mit wassergefährdenden Stoffen (BUmwS)"¹², Teil 3 ist zusätzlich zu berücksichtigen.

(2) Für die Wiederherstellung der Flüssigkeitsundurchlässigkeit sind nur Produkte bzw. Systeme mit allgemeiner bauaufsichtlicher Zulassung/allgemeiner Bauartgenehmigung für die Wiederherstellung der Flüssigkeitsundurchlässigkeit in bestehenden LAU-Anlagen zu verwenden. Die Bestimmungen des Bescheids des jeweiligen Produkts bzw. Systems sowie die zusätzlichen Hinweise des Antragstellers sind zu beachten.

(3) Vor der Wiederherstellung der Flüssigkeitsundurchlässigkeit ist sicher zu stellen, dass die in der Bauzustandsbegutachtung ermittelten Schädigungen der Dichtkonstruktion und deren Ursachen beseitigt wurden.

(4) Mit Arbeiten zur Wiederherstellung der Flüssigkeitsundurchlässigkeit sind nur Betriebe nach Abschnitt 3.2.1 (1) zu beauftragen.

(5) Bei wesentlichen Maßnahmen zur Wiederherstellung der Flüssigkeitsundurchlässigkeit ist vom Betreiber, bevor die Anlage wieder in Betrieb genommen wird, gemäß den Vorschriften der AwSV, die Überprüfung des ordnungsgemäßen Zustandes der Anlage zu veranlassen.

Dr.-Ing. Ullrich Kluge
Referatsleiter

Beglaubigt
Dr.-Ing. Westphal-Kay

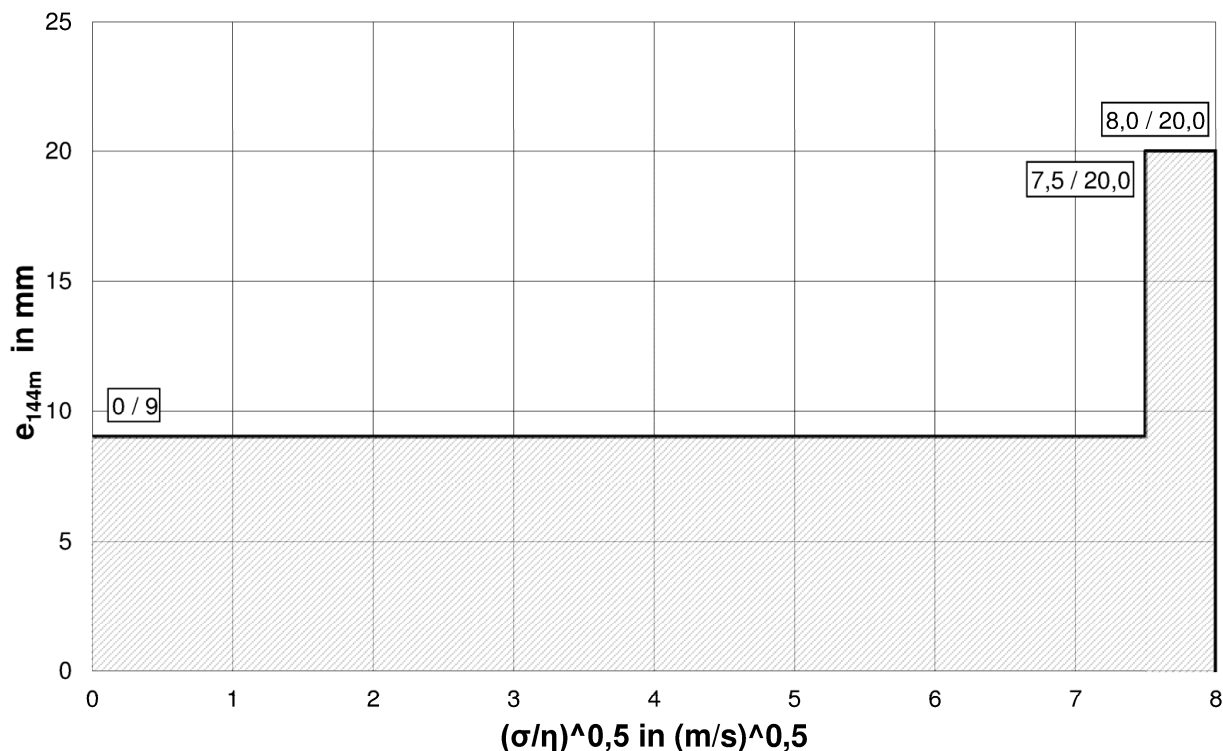


Abbildung 1: Eindringverhalten (mittlere Eindringtiefe e_{144m} von nicht betonangreifenden Flüssigkeiten)^{1,3}, aufgrund der jeweiligen dynamischen Viskosität η und Oberflächenspannung σ

$$\left[\sqrt{\frac{\sigma}{\eta}} \right] = \left(\frac{m}{s} \right)^{0,5}$$

σ : Oberflächenspannung in mN/m
 η : dynamische Viskosität in mNs/m²

¹ Sicherheitsfaktoren zur Ermittlung der charakteristischen Eindringtiefe und der Mindestbauteildicke: siehe DAfStb-Richtlinie "Betonbau im Umgang mit wassergefährdenden Stoffen (BUMwS)"

² Für $\sqrt{\frac{\sigma}{\eta}} > 8 \text{ (m/s)}^{0,5}$ gilt:

Die Abdichtung der Fläche ist mit für den jeweiligen Anwendungsbereich geeigneten Beschichtungssystemen bzw. Auskleidungen vorzunehmen.

³ Eindringverhalten in Bezug auf Beanspruchungsstufen für die Beaufschlagung (siehe Anlage 16)

Tabelle 1: Zulässige Fugenbreite

Fugenabdichtungssystem	Zulässige Fugenbreite b
	begebar
Fugendichtstoff	16 mm bis max. 40 mm
Kompressionsprofil	16 mm bis max. 40 mm
aufgeklebtes Fugenband	16 mm bis entsprechend der jeweiligen Zulassung

Die zulässigen Fugenbreiten ergeben sich aus dem Eindringverhalten (siehe Abbildung 1) und sind objektbezogen unter Berücksichtigung der jeweiligen Medien sowie des verwendeten Fugenabdichtungssystems zu ermitteln.

B+F Abdichtungssystem aus Trogelementen für Ableitkonstruktionen zur Verwendung in LAU-Anlagen

Kurve des Eindringverhaltens für nicht betonangreifende Flüssigkeiten / Zulässige Fugenbreiten

Anlage 1

Tabelle 1: Werkstoffe und Eigenschaften

lfd. Nr.	Kennwert	Anforderung
1	Fertigteilbeton	Flüssigkeitsundurchlässiger Beton gemäß den hinterlegten Angaben unter Berücksichtigung der Bestimmungen dieses Bescheids
	Gesteinskörnung	Gesteinskörnung gemäß den hinterlegten Angaben unter Berücksichtigung der DIN EN 12620:2008-07 und DAfStb-Richtlinie "Vorbeugende Maßnahmen gegen schädigende Alkalireaktion in Beton (Alkali-Richtlinie)" - AlkR-
	Zement	Zement nach DIN EN 197-1
	Betonzusatzmittel	FM und LP gemäß DIN EN 934-2
2	Bewehrung	Betonstabstahl nach DIN 488-2, DIN 488-6 und DIN 488-1 nach MVV TB C 2.1.3.1 unter Berücksichtigung der hinterlegten Angaben des Antragstellers
3	Entwässerungseinrichtungen / Ablaufrohre	gemäß den Bestimmungen dieses Bescheids und den Anforderungen des Antragstellers: <ul style="list-style-type: none"> - Rohre und Formstücke aus längsnahtgeschweißtem, nichtrostendem Stahlrohr nach DIN EN 1124-1 und DIN EN 1124-1/Berichtigung 1 - Rohre und Formstücke aus Polyethylen hoher Dichte, PE-HD nach DIN EN 12666-1 in Verbindung mit DIN CEN/TS 12666-2 gemäß MVV TB C 2.12.1.5 - längsnahtgeschweißte, feuerverzinkte Stahlrohre nach DIN EN 1123-1 - Rohre aus glasfaserverstärktem Polyesterharz (UP-GFK) nach DIN EN 14364 in Verbindung mit DIN CEN/TS 14632 gemäß MVV TB C 2.12.1.9
4	Abdeckelemente	
4a	Gitterrost-Abdeckelemente	Gitterroste nach den Bestimmungen dieses Bescheids und den zusätzlichen Anforderungen des Antragstellers gemäß den hinterlegten Angaben (Belastung entsprechend statischem Nachweis)
4b	Beton-Abdeckelemente	Beton-Abdeckelemente nach den Bestimmungen dieses Bescheids und der objektbezogenen statischen Berechnung sowie den zusätzlichen Anforderungen des Antragstellers gemäß den hinterlegten Angaben
5	Fugenabdichtungssystem	Fugenabdichtungssysteme (Fugendichtstoffsysteme, aufgeklebte Fugenbandsysteme, Kompressionsprofile) gemäß Anlage 1 mit allgemeiner bauaufsichtlicher Zulassung/allgemeiner Bauartgenehmigung für die jeweils geplante Verwendung in LAU Anlagen
6	Oberflächenabdichtung	
6a	Beschichtungssystem	Beschichtungssysteme mit allgemeiner bauaufsichtlicher Zulassung/allgemeiner Bauartgenehmigung, die für die jeweils geplante Verwendung in LAU-Anlagen geeignet sind.
6b	Nichtrostender Stahl	austenitischer, nichtrostender Stahl, z. B. nach DIN EN 1124-1, der für die jeweilige geplante Verwendung in LAU-Anlagen geeignet ist
7	Transport und Montagebefestigung	gemäß den Bestimmungen dieses Bescheids und den hinterlegten Angaben
8	Befestigungsmittel für Anbauteile	Verbunddübel mit europäisch technischer Bewertung (ETA) bzw. allgemeiner bauaufsichtlicher Zulassung und/oder allgemeiner Bauartgenehmigung gemäß den Bestimmungen dieses Bescheids und den Anforderungen des Antragstellers
9	Pumpensumpfauskleidung	Auskleidung aus austenitischem, nichtrostendem Stahl, z. B. nach DIN EN 1124-1

B+F Abdichtungssystem aus Trogelementen für Ableitkonstruktionen zur Verwendung in LAU-Anlagen

Werkstoffe und Eigenschaften

Anlage 2

Tabelle 1: Charakteristische Bauteil- und Materialkennwerte

lfd. Nr.	Kennwert	Anforderung
Fertigteil-Tragwannen		
1	Frischbeton für Fertigteile:	Betonzusammensetzung gemäß Rezeptur "18" (Stand 02/2019)
	- Überwachungsklasse	2
	- Ausbreitmaßklasse	F3
	- Zement	CEM I 52,5 R
	- w/z-Wert	≤ 0,43
2	Trog-Element:	flüssigkeitsundurchlässig gemäß Abschnitt 2.1(3)
	- Betondruckfestigkeitsklasse	C35/45
	- Bemessungszustand	Zustand II
	- Risszustandsklasse	$w_k \leq 0,1 \text{ mm}$
	- Betondeckung	50 mm
	- Bewehrung	B 500 B (Wst.-Nr. 1.0439)
	- Expositionsclassen	XC4, XD3, XF4, WA
	- Befahrbarkeit	entsprechend objektbezogener statischer Berechnung über Abdeckelementen befahrbar mit luftbereiften Fahrzeugen bis $150 \text{ kN}/((0,4 \times 0,4) \text{ m}^2)$
- Baustoffklasse	A1, bei der Verwendung in Dichtkonstruktionen mit Fugenabdichtungssystemen und ggf. Beschichtungssystemen ist die Brandverhaltensklasse des jeweiligen Fugenabdichtungssystems und ggf. Beschichtungssystems (mindestens Baustoffklasse "B2" nach DIN 4102-1 oder Klasse "E" nach DIN EN 13501-1) zu beachten	
3	Transport- und Montagebefestigungsmittel	Wellenanker

Aufbau der Unterlage

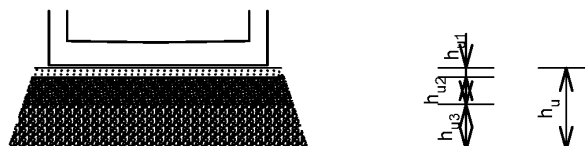


Tabelle 2: Kennwerte der Unterlage

	Schichtdicke in cm	Material	E_{v2} -Wert in MN/m ²	Bemerkung
h_{u1}	5	Feinplanum 2/5	≥ 45	höhengerecht abgezogen
h_{u2}	15	Splitt 0/16	≥ 45	--
h_{u3}	---	Schottertragschicht	--	frostsicherer Aufbau

B+F Abdichtungssystem aus Trogelementen für Ableitkonstruktionen zur Verwendung in LAU-Anlagen

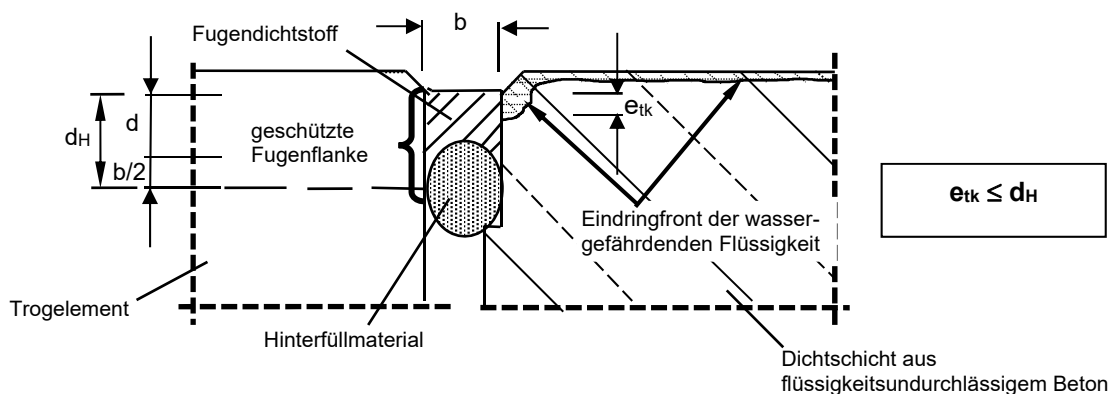
Charakteristische Bauteil- und Materialkennwerte
Aufbau der Unterlage

Anlage 3

Beispiele von Fugenabdichtungen/Verbindungen, schematische Darstellung

- **Anschluss an Dichtflächen/-konstruktionen und Verbindung der Fertigteilelemente mit Fugendichtstoffsystemen¹⁾:**

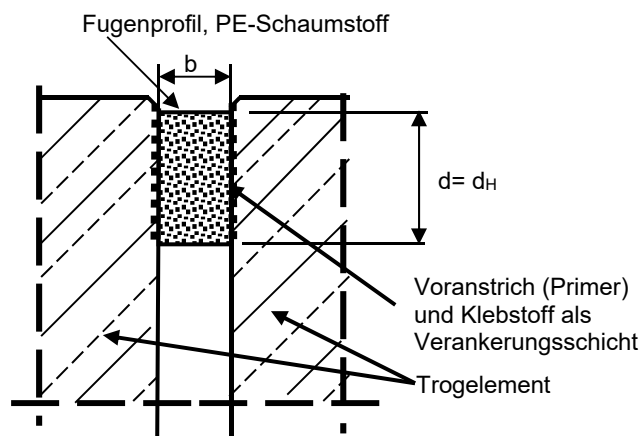
(allgemeine bauaufsichtliche Zulassung/allgemeine Bauartgenehmigung für die jeweilige Verwendung in LAU-Anlagen):



- d_H = Haft- bzw. Kontaktfläche des Fugendichtstoffs an der Fugenflanke; $d_H = d + b/2$
- b = Breite des Fugendichtstoffs, zul. Fugenbreite gemäß Anlage 1 (Fugenbreiten von 20 mm bis 40 mm sind nur begehbar.)
- d = Dicke des Fugendichtstoffs; $d = (0,8 \text{ bis } 1,0) \times b$
- e_{ik} = charakteristische Eindringtiefe der wassergefährdenden Flüssigkeit

- **Beispiel einer Verbindung von Trogelementen:**

mit Fugenprofilen¹⁾ mit allgemeiner bauaufsichtlicher Zulassung/allgemeiner Bauartgenehmigung für die jeweilige Verwendung in LAU-Anlagen



¹⁾ Die charakteristische Eindringtiefe der jeweiligen Flüssigkeit muss kleiner sein als die maximale Dicke der Haft- bzw. Kontaktfläche des Fugenabdichtungssystems an der Fugenflanke (siehe auch in den Bescheiden für Fugenabdichtungssysteme). Die Fugenflanken sind parallel auszuführen.

B+F Abdichtungssystem aus Trogelementen für Ableitkonstruktionen zur Verwendung in LAU-Anlagen

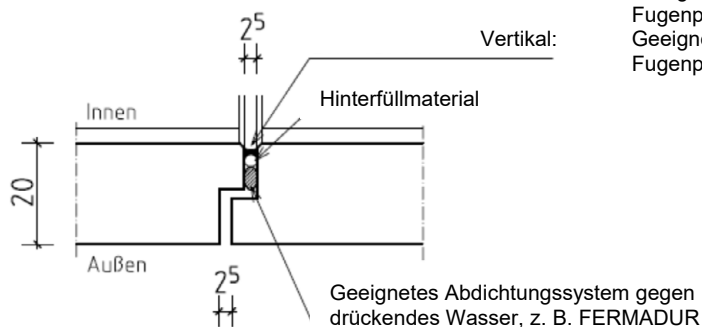
Beispiele von Fugenabdichtungen/Verbindungen, schematische Darstellung (1)

Anlage 4

- Anschluss der Fertigteilelemente mit einer Kombination von verschiedenen Fugenabdichtungssystemen:
(allgemeine bauaufsichtliche Zulassung/allgemeine Bauartgenehmigung)

Fugenabdichtungssystem mit allgemeiner bauaufsichtlicher Zulassung/allgemeiner Bauartgenehmigung für LAU-Anlagen:

Horizontal: Geeigneter Fugendichtstoff, gießfähig, bzw. Fugenprofile
Vertikal: Geeigneter Fugendichtstoff, standfest, bzw. Fugenprofile



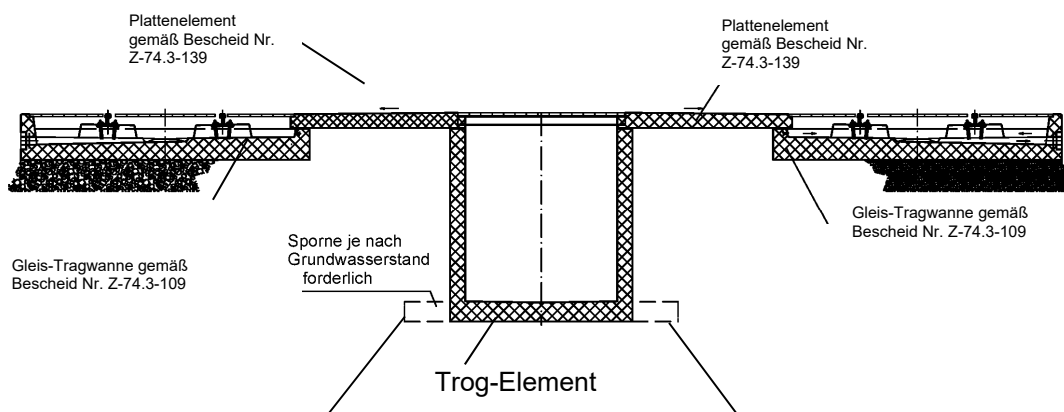
B+F Abdichtungssystem aus Trogelementen für Ableitkonstruktionen zur Verwendung in LAU-Anlagen

Beispiele von Fugenabdichtungen/Verbindungen, schematische Darstellung (2)

Anlage 5

B+F Trog-Elemente

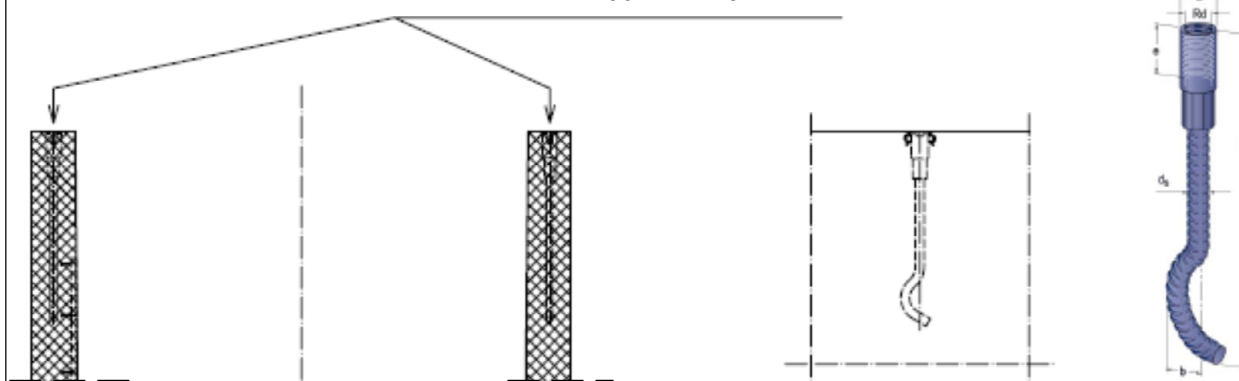
- aus flüssigkeitsundurchlässigem Stahlbeton oder
 - zusätzlich mit einer geeigneten Oberflächenabdichtung geschützt
- ### für LAU-Anlagen



Beide **Sporne**
(falls erforderlich, in Abhängigkeit von der
Höhe des Grundwassers)
werden auf der Baustelle hergestellt
Beton: C25/30, XC4, XF1, WF
nom c: 50 mm

Transport- und Montagemittel Geometrie, Material und Einbau - für Trog-Elemente

Wellenanker Rd 30 bis Rd 52



B+F Abdichtungssystem aus Trogelementen für Ableitkonstruktionen zur Verwendung in LAU-Anlagen

Verlegebeispiel sowie
Transport- und Montagemittel

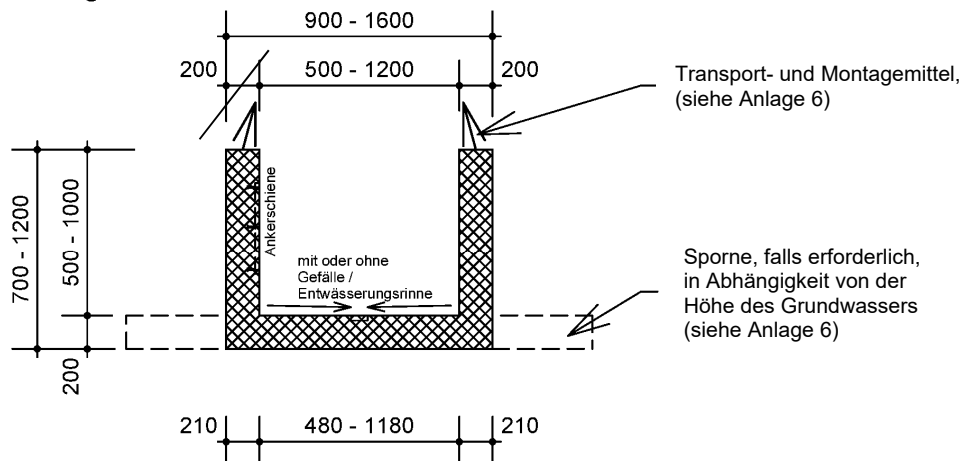
Anlage 6

Trog-Element, Typ T-20 und T-25, Standardelemente:

(Fertigteillängen von 2.500 mm bis 3.000 mm sind zulässig. Die jeweiligen Einzelabmessungen sind bezogen auf die jeweilige Einzelausführung anzupassen.)

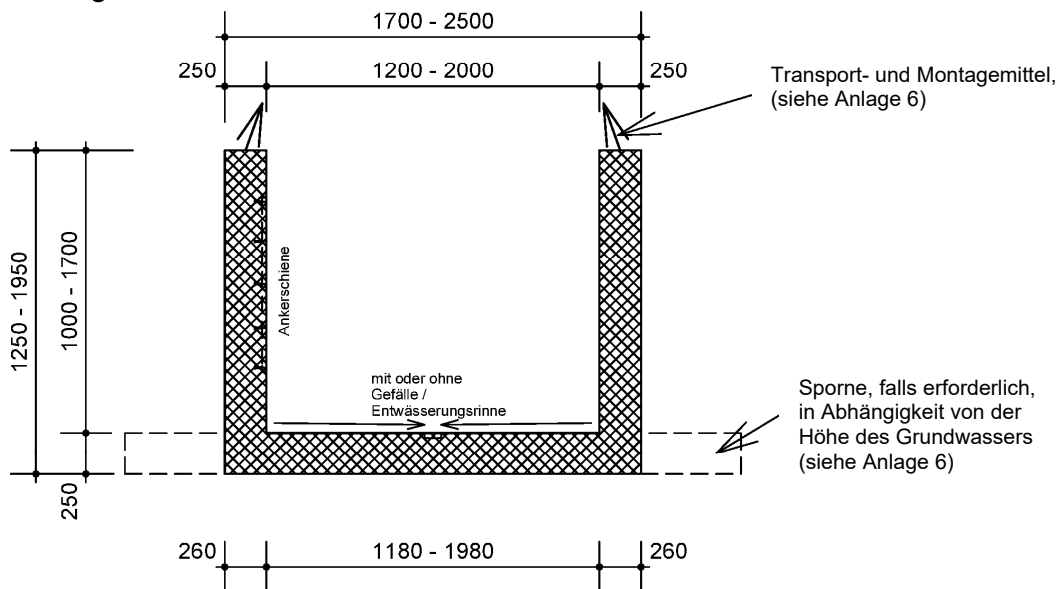
Typ T-20

min / max Abmessungen



Typ T-25

min / max Abmessungen



B+F Abdichtungssystem aus Trogelementen für Ableitkonstruktionen zur Verwendung in LAU-Anlagen

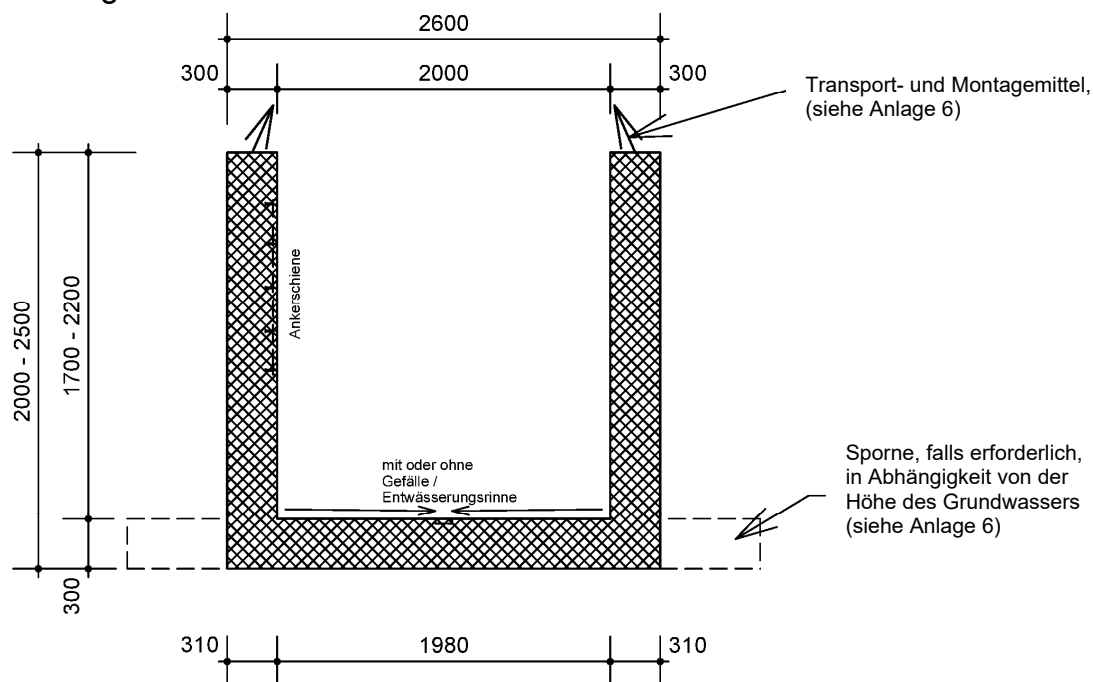
Trog-Elemente T-20 und T-25, Standardelemente

Anlage 7

Trog-Element, Typ T-30, Standardelement:

(Fertigteillängen von 2.500 mm bis 3.000 mm sind zulässig. Die jeweiligen Einzelabmessungen sind bezogen auf die jeweilige Einzelausführung anzupassen.)

Typ T-30
min / max Abmessungen



Elektronische Kopie der abZ des DIBt: Z-74.3-118

B+F Abdichtungssystem aus Trogelementen für Ableitkonstruktionen zur Verwendung in LAU-Anlagen

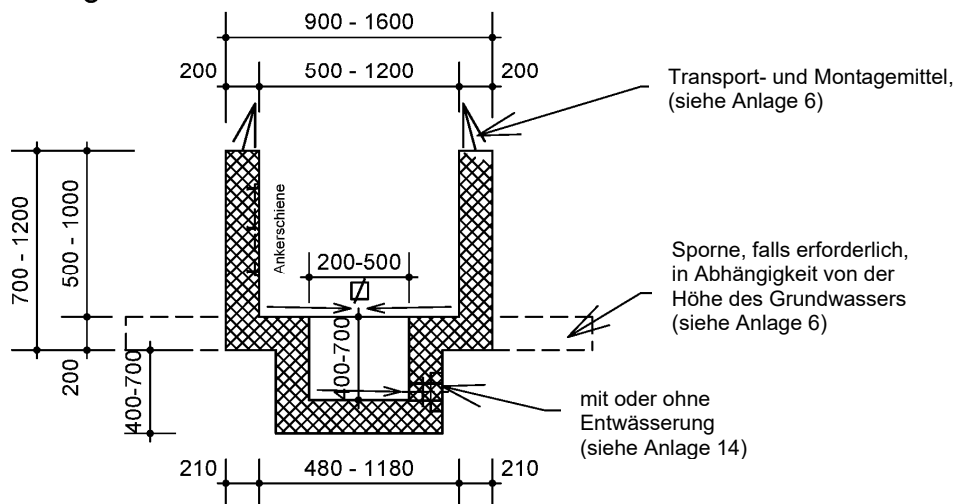
Trog-Element T-30, Standardelement

Anlage 8

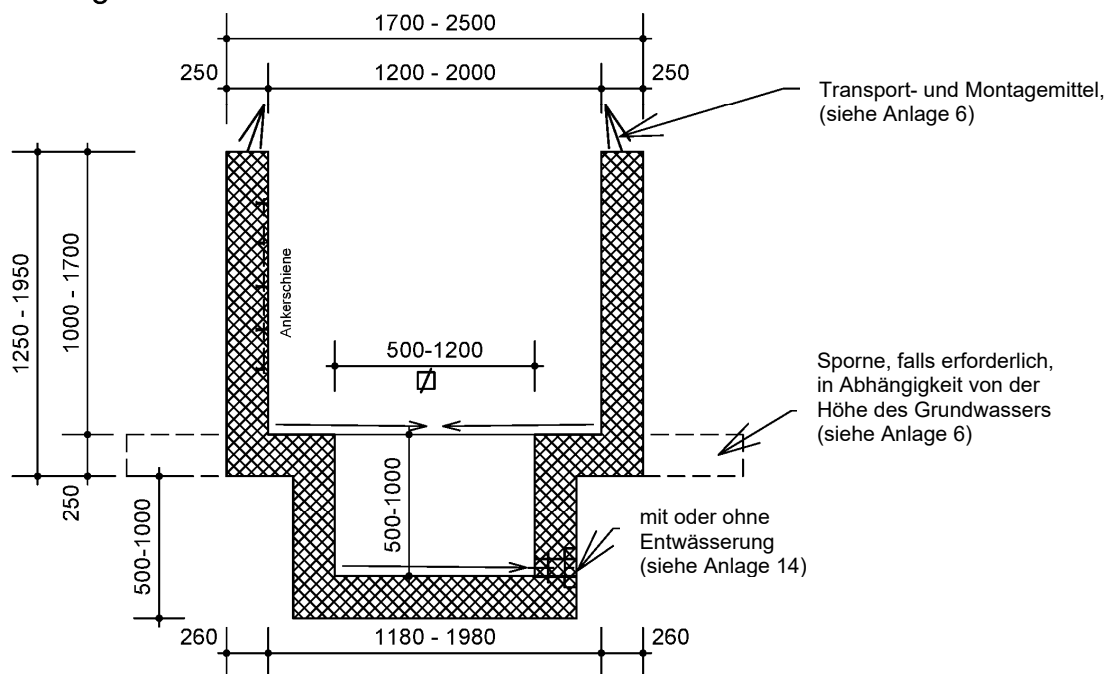
Trog-Element, Typ T-20-P und T-25-P, Trogelemente mit Pumpensumpf:

(Fertigteillängen von 2.500 mm bis 3.000 mm sind zulässig. Die jeweiligen Einzelabmessungen sind bezogen auf die jeweilige Einzelausführung anzupassen.)

Typ T-20-P
min / max Abmessungen



Typ T-25-P
min / max Abmessungen



Elektronische Kopie der abZ des DIBt: Z-74.3-118

B+F Abdichtungssystem aus Trogelementen für Ableitkonstruktionen zur Verwendung in LAU-Anlagen

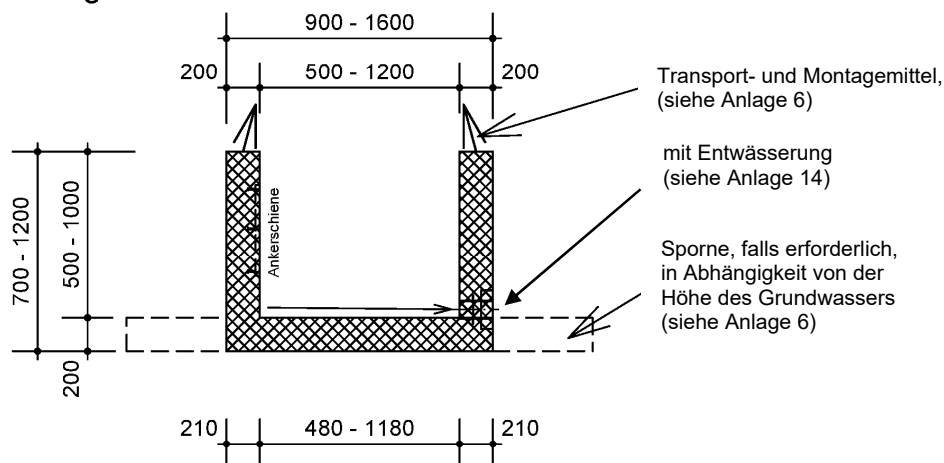
Trog-Elemente T-20-P und T-25-P, Elemente mit Pumpensumpf

Anlage 9

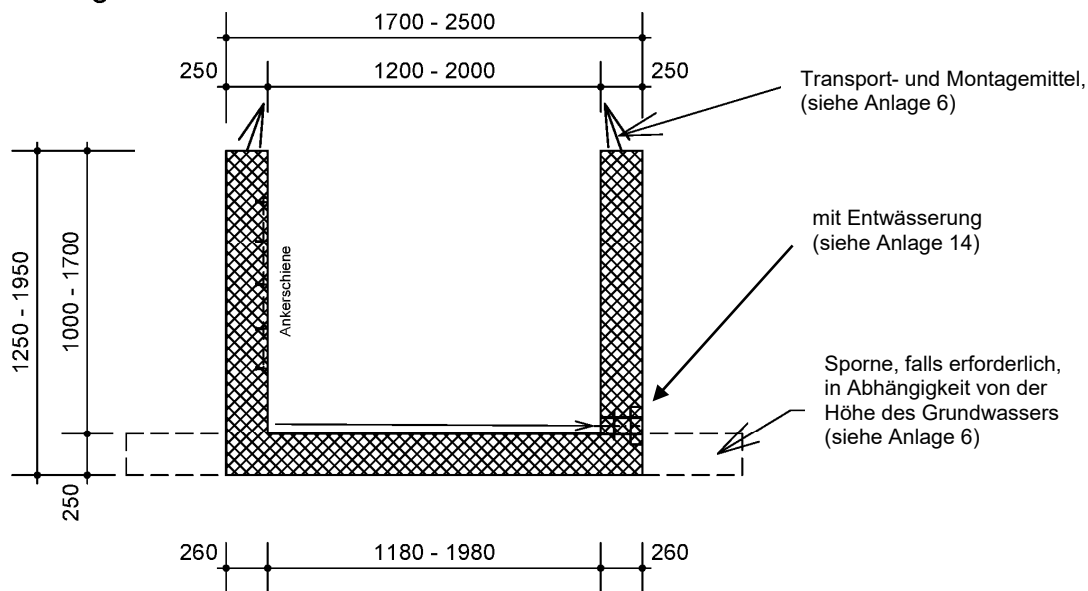
Trog-Element, Typ T-20-E und T-25-E, Trogelemente mit Entwässerung:

(Fertigteillängen von 2.500 mm bis 3.000 mm sind zulässig. Die jeweiligen Einzelabmessungen sind bezogen auf die jeweilige Einzelausführung anzupassen.)

Typ T-20-E
 min / max Abmessungen



Typ T-25-E
 min / max Abmessungen



Elektronische Kopie der abZ des DIBt: Z-74.3-118

B+F Abdichtungssystem aus Trogelementen für Ableitkonstruktionen zur Verwendung in LAU-Anlagen

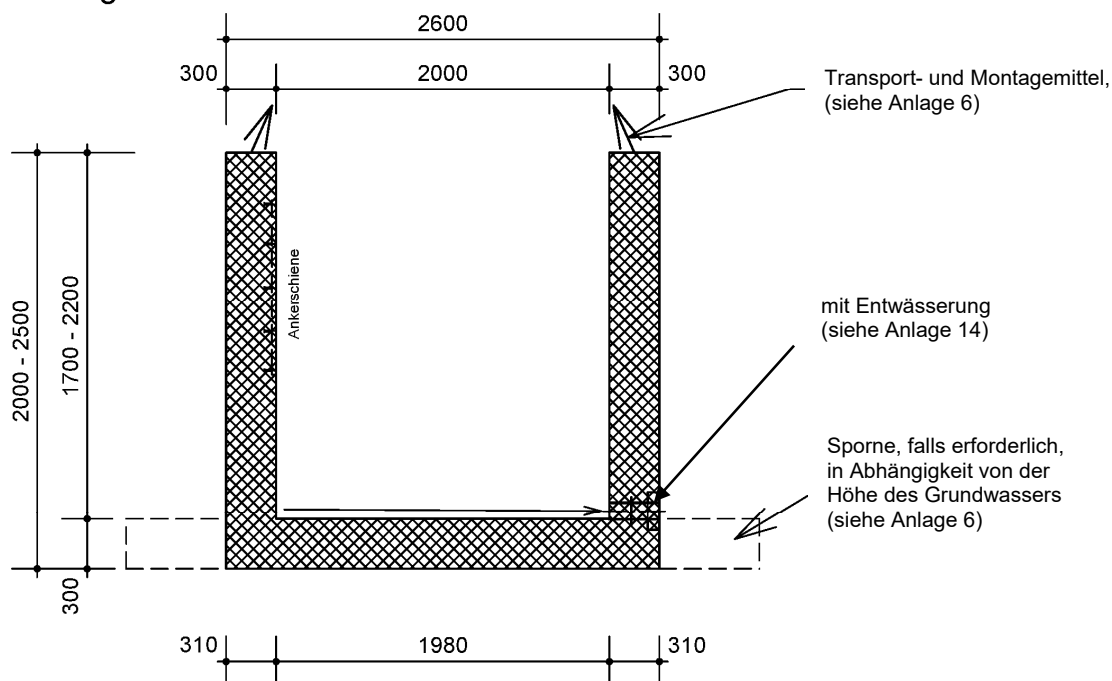
Trog-Elemente T-20-E und T-25-E, Elemente mit Entwässerung

Anlage 11

Trog-Element, Typ T-30-E, Trogelement mit Entwässerung:

(Fertigteillängen von 2.500 mm bis 3.000 mm sind zulässig. Die jeweiligen Einzelabmessungen sind bezogen auf die jeweilige Einzelausführung anzupassen.)

Typ T-30-E
 min / max Abmessungen



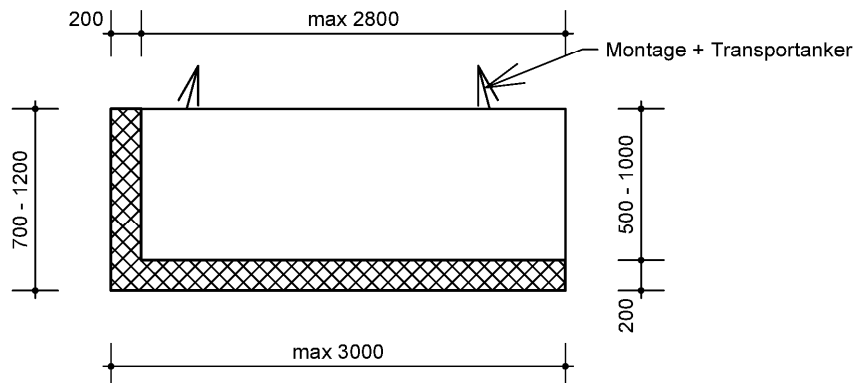
Elektronische Kopie der abZ des DIBt: Z-74.3-118

B+F Abdichtungssystem aus Trogelementen für Ableitkonstruktionen zur Verwendung in LAU-Anlagen

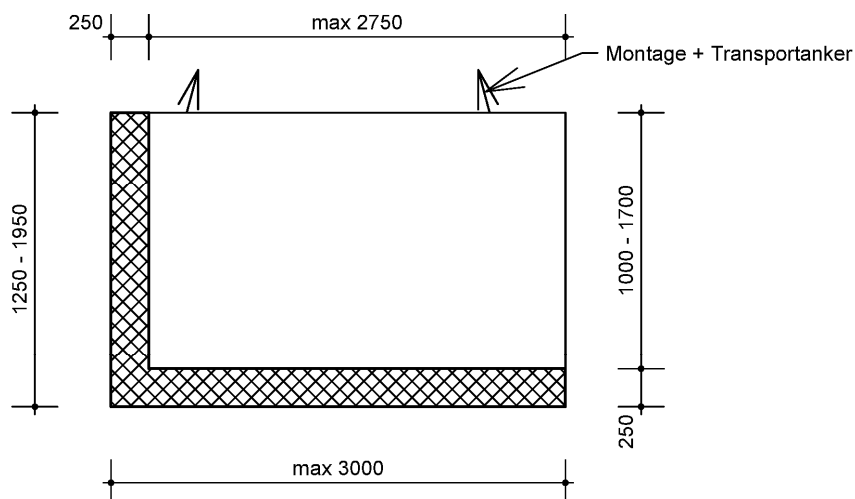
Trog-Element T-30-E, Element mit Entwässerung

Anlage 12

Typ T-20-S
min / max Abmessungen



Typ T-25-S
min / max Abmessungen



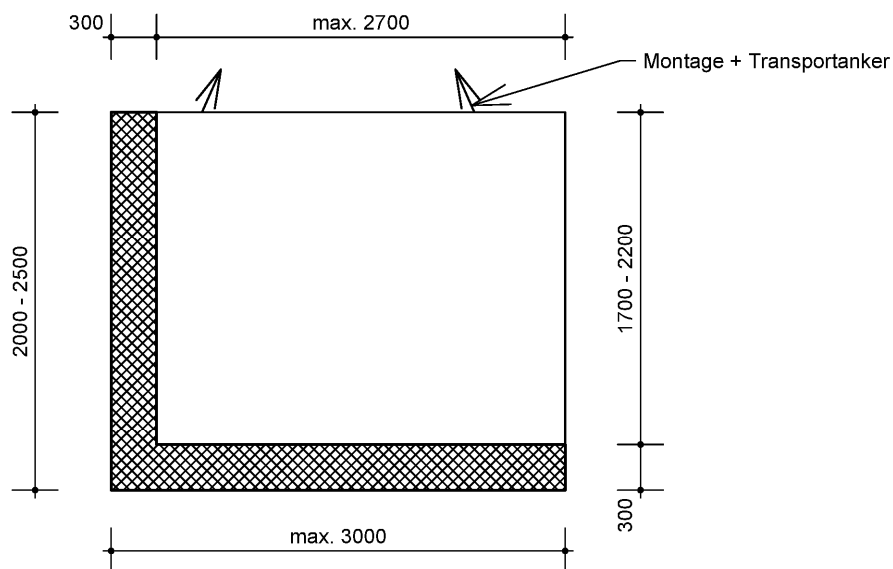
Elektronische Kopie der abZ des DIBt: Z-74.3-118

B+F Abdichtungssystem aus Trogelementen für Ableitkonstruktionen zur Verwendung in LAU-Anlagen

Trogelement T-20-S und T-25-S – Elemente mit Stirnplatte

Anlage 13

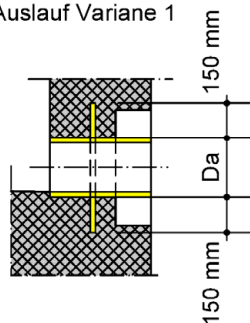
Typ T-30-S
min / max Abmessungen



Abläufe

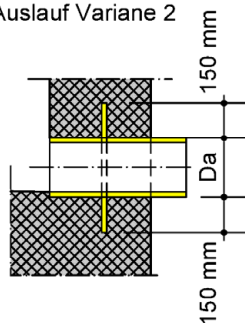
Detail "A"

Auslauf Variante 1



Detail "A"

Auslauf Variante 2



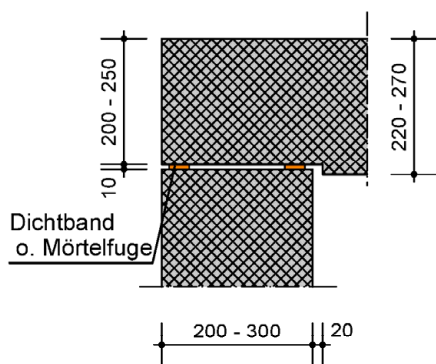
- Ablaufanschluss DN 100 bzw. DN 150
- Die Verbindung ist nur geschweißt bzw. geklebt zulässig.
- Material gemäß Anlage 3, Tabelle 1:
 - Austenitischer nichtrostender Stahl,
 - Polyethylen hoher Dichte, PE-HD,
 - Stahlrohre, feuerverzinkt,
 - Rohre aus glasfaserverstärktem Polyesterharz (UP-GF)

B+F Abdichtungssystem aus Trogelementen für Ableitkonstruktionen zur Verwendung in LAU-Anlagen

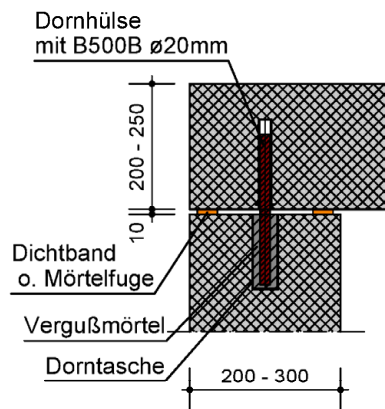
Trogelement T-30-S, Element mit Stirnseite und Ausbildung Abläufe

Anlage 14

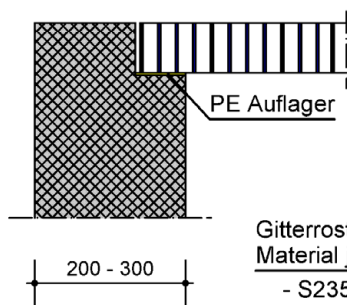
Lagesicherung der Deckenplatte durch Versatzfuge



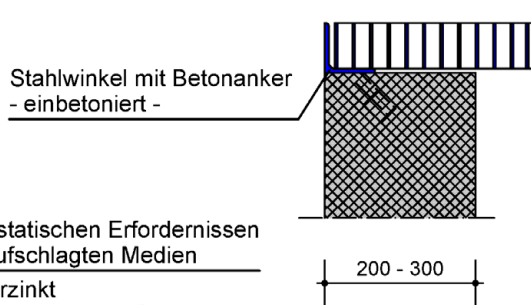
Lagesicherung der Deckenplatte durch Verdollung



Gitterrostaufleger Variante 1



Gitterrostaufleger Variante 2



Gitterrosthöhe nach statischen Erfordernissen
 Material je nach beaufschlagten Medien

- S235 JR feuerverzinkt
- Austenitischer nichtrostender Stahl
- Glasfaserverstärkter Kunststoff

Befahr- oder Begehbarkeit der Deckenplatten bzw. Gitterroste entsprechend objektbezogener statischer Berechnung!

Elektronische Kopie der abZ des DIBt: Z-74.3-118

B+F Abdichtungssystem aus Trogelementen für Ableitkonstruktionen zur Verwendung in LAU-Anlagen	Anlage 15
Auflagerung der Deckenplatte und Gitterroste	

Informativ

Beanspruchungsstufen für die Beaufschlagung:

1 Fertigteile im Bereich zum Lagern

Die Beanspruchung der Fertigteile beim Lagern ist im Einzelfall in Abhängigkeit von den betrieblichen Gegebenheiten zu ermitteln. Sie ist u. a. abhängig von der festgelegten Beanspruchungsdauer. Innerhalb dieser festgelegten Beanspruchungsdauer müssen ausgelaufene Flüssigkeiten erkannt und von der Dichtkonstruktion entfernt worden sein.

Tabelle 1: Lagern wassergefährdender Stoffe

Kurzzeichen	Beanspruchungsstufe	Beanspruchungsdauer	Prüfzeitraum
L ₁	gering	Beanspruchungsdauer bis 8 Stunden ¹⁾	8 Stunden
L ₂	mittel	Beanspruchungsdauer bis 72 Stunden ¹⁾	72 Stunden
L ₃	hoch	Beanspruchungsdauer bis 3 Monate ^{1), 2)}	2.200 Stunden

1) In diesem Zeitraum der Beanspruchungsdauer ist die Beaufschlagung zu erkennen, zu beseitigen, das Abdichtungsmittel zu reinigen und (ggf. nach sachverständiger Bewertung) wieder in Betrieb zu nehmen.

2) Bei einer Beanspruchungsdauer über 3 Monate ist eine ständige Beaufschlagung anzunehmen und die Bestimmungen dieses Bescheids nicht anzuwenden.

2 Fertigteile im Bereich zum Abfüllen und Umschlagen

Die Beanspruchung der Fertigteile beim Abfüllen und Umladen wird im Einzelfall in Abhängigkeit von den betrieblichen Gegebenheiten ermittelt. Sie ist abhängig von der Häufigkeit der Abfüllvorgänge und von der Betriebsweise, ob außerhalb des Umladebetriebs Behälter und Verpackungen auf der Umschlagfläche abgestellt werden.

Umlade- und Abfüllvorgänge werden ständig visuell auf Tropfverluste und Leckagen überwacht, sodass sofort Maßnahmen zu deren Beseitigung veranlasst werden können.

Tabelle 2: Abfüllen wassergefährdender Stoffe

Kurzzeichen	Beanspruchungsstufe	Häufigkeit	Prüfzeitraum
A ₁	gering	Abfüllen bis zu 4 x pro Jahr.	8 Stunden
A ₂	mittel	Abfüllen bis zu 250 x pro Jahr.	Beaufschlagungszyklus: 28 Tage je 5 Stunden ¹⁾
A ₃	hoch	Abfüllen ohne Einschränkung der Häufigkeit	Beaufschlagungszyklus: 40 Tage je 5 Stunden ²⁾

1) äquivalente Beaufschlagung (gleiche Eindringtiefe): einmalig 144 Stunden.

2) äquivalente Beaufschlagung (gleiche Eindringtiefe): einmalig 200 Stunden.

Tabelle 3: Umschlagen wassergefährdender Stoffe

Kurzzeichen	Beanspruchungsstufe	Maßnahme	Prüfzeitraum
U ₁	gering	Außerhalb des Umladebetriebs werden keine Behälter und Verpackungen mit wassergefährdenden Flüssigkeiten auf der Umschlagfläche abgestellt.	8 Stunden
U ₂	mittel	Zusätzlich zum Umladebetrieb werden regelmäßig Behälter und Verpackungen mit wassergefährdenden Flüssigkeiten für maximal 72 Stunden auf der Umschlagfläche abgestellt.	72 Stunden

B+F Abdichtungssystem aus Trogelementen für Ableitkonstruktionen zur Verwendung in LAU-Anlagen

Beanspruchungsstufen

Anlage 16