

Bescheid

**über die Änderung und Ergänzung der
allgemeinen bauaufsichtlichen Zulassung/
allgemeinen Bauartgenehmigung
vom 6. Mai 2020**

Zulassungsstelle für Bauprodukte und Bauarten

Bautechnisches Prüfamt

Eine vom Bund und den Ländern
gemeinsam getragene Anstalt des öffentlichen Rechts

Mitglied der EOTA, der UEAtc und der WFTAO

Datum:

12.01.2021

Geschäftszeichen:

I 37.1-1.8.1-54/15

Nummer:

Z-8.1-54.2

Geltungsdauer

vom: **12. Januar 2021**

bis: **6. Mai 2025**

Antragsteller:

HÜNNEBECK GmbH

Rehecke 80

40885 Ratingen

Gegenstand dieses Bescheides:

Gerüstbauteile für das Gerüstsystem "Hünnebeck BOSTA 70"

Dieser Bescheid ändert und ergänzt die allgemeine bauaufsichtliche Zulassung / allgemeinen Bauartgenehmigung Nr. Z-8.1-54.2 vom 6. Mai 2020.

Dieser Bescheid umfasst zwei Seiten und sieben Anlagen. Er gilt nur in Verbindung mit der oben genannten allgemeinen bauaufsichtlichen Zulassung / allgemeinen Bauartgenehmigung und darf nur zusammen mit dieser verwendet werden.

DIBt

II BESONDERE BESTIMMUNGEN

Die Besonderen Bestimmungen der allgemeinen bauaufsichtlichen Zulassung / allgemeinen Bauartgenehmigung werden wie folgt geändert und ergänzt:

a) Tabelle 1 wird wie folgt ergänzt:

Tabelle 1: Gerüstbauteile für das Gerüstsystem "Hünnebeck BOSTA 70"

Bezeichnung	Anlage A, Seite	Details / Komponenten nach Anlage A, Seite
Alu-Treppe G2 125/100	45a	---
Alu-Treppe G2 250/200	47a	---
Alu-Treppe G2 Außengeländer 250/200	51a	---
Alu-Treppe G2 Innengeländer 250/200	52a	---
Alu-Treppe G2 Innengeländer 250/100	54a	---
Alu-Treppe G2 Sperrgeländer	55a	---
Geländerhalter	73a	3

b) Abschnitt 3.3.3.11 wird durch folgende Fassung ersetzt:

3.3.3.11 Geländerhalter

Die Geländerhalter nach Anlage A, Seite 73a dürfen ausschließlich zur Übertragung und Weiterleitung von Lasten aus angeschlossenen Seitenschutzbauteilen verwendet werden und sind an Stahlböden nach Anlage A8, an Stahl-Hohlkästenbelägen nach Anlage A9 oder an Alu-Rahmentafeln nach Anlage A12 anzubauen.

Es sind stets Geländerholm, Zwischenholm und Bordbrett zu montieren. An den nach außen gerichteten Kippfingeranschluss sind keine Bauteile anzuschließen.

ZU ANLAGE A:

c) In Anlage A werden die Seiten 45, 47, 51, 52, 54, 55 und 73 durch die Seiten 45a, 47a, 51a, 52a, 54a, 55a und 73a ersetzt.

ZU ANLAGE B:

d) Tabelle B.1 wird wie folgt ergänzt:

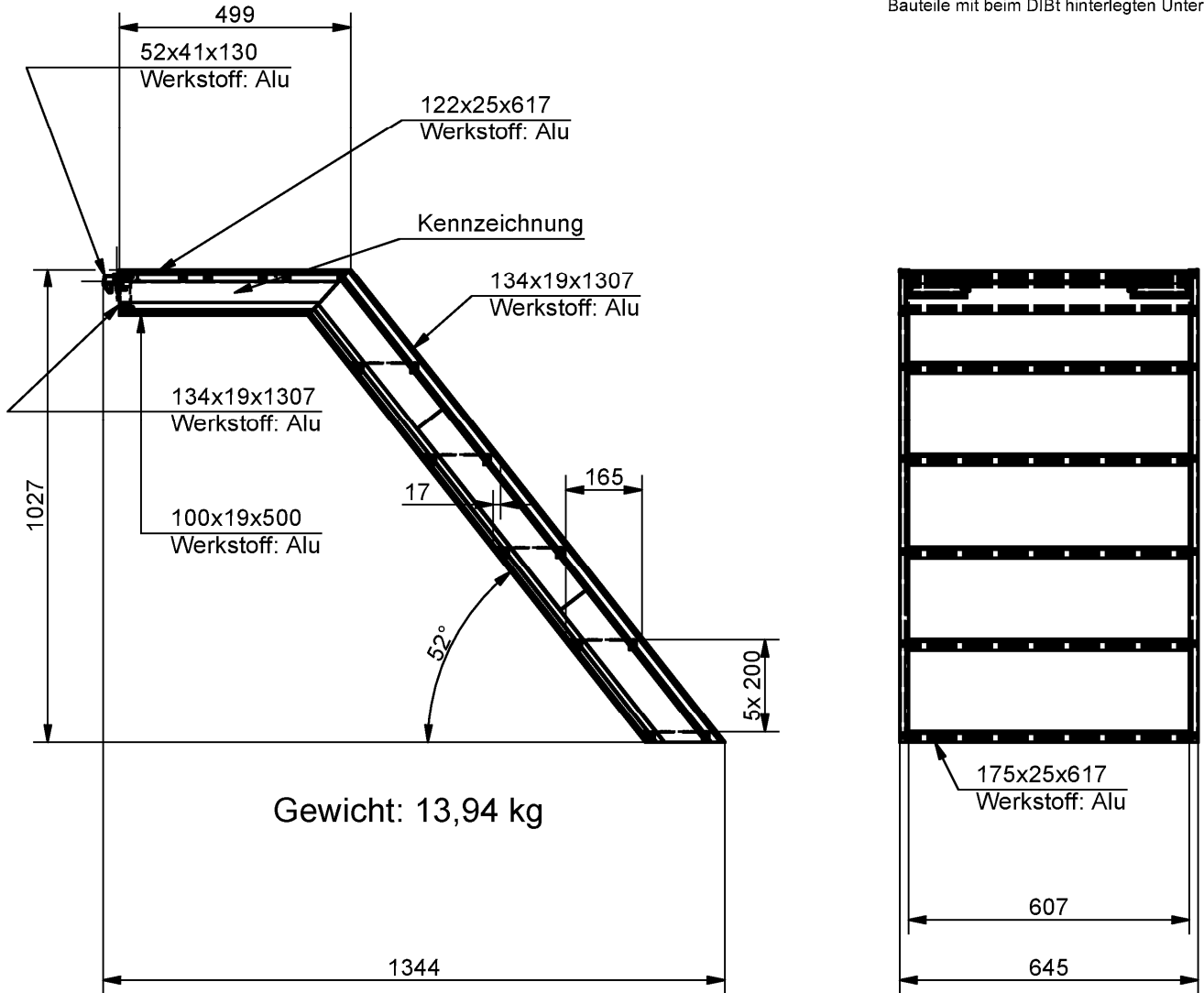
Tabelle B.1: Gerüstbauteile der Regelausführung

Bezeichnung	Anlage A, Seite
Alu-Treppe G2 125/100	45a
Alu-Treppe G2 250/200	47a
Alu-Treppe G2 Außengeländer 250/200	51a
Alu-Treppe G2 Innengeländer 250/200	52a
Alu-Treppe G2 Innengeländer 250/100	54a
Alu-Treppe G2 Sperrgeländer	55a
Geländerhalter	73a

Andreas Schult
Referatsleiter

Beglaubigt
Gilow-Schiller

Bauteile mit beim DIBt hinterlegten Unterlagen

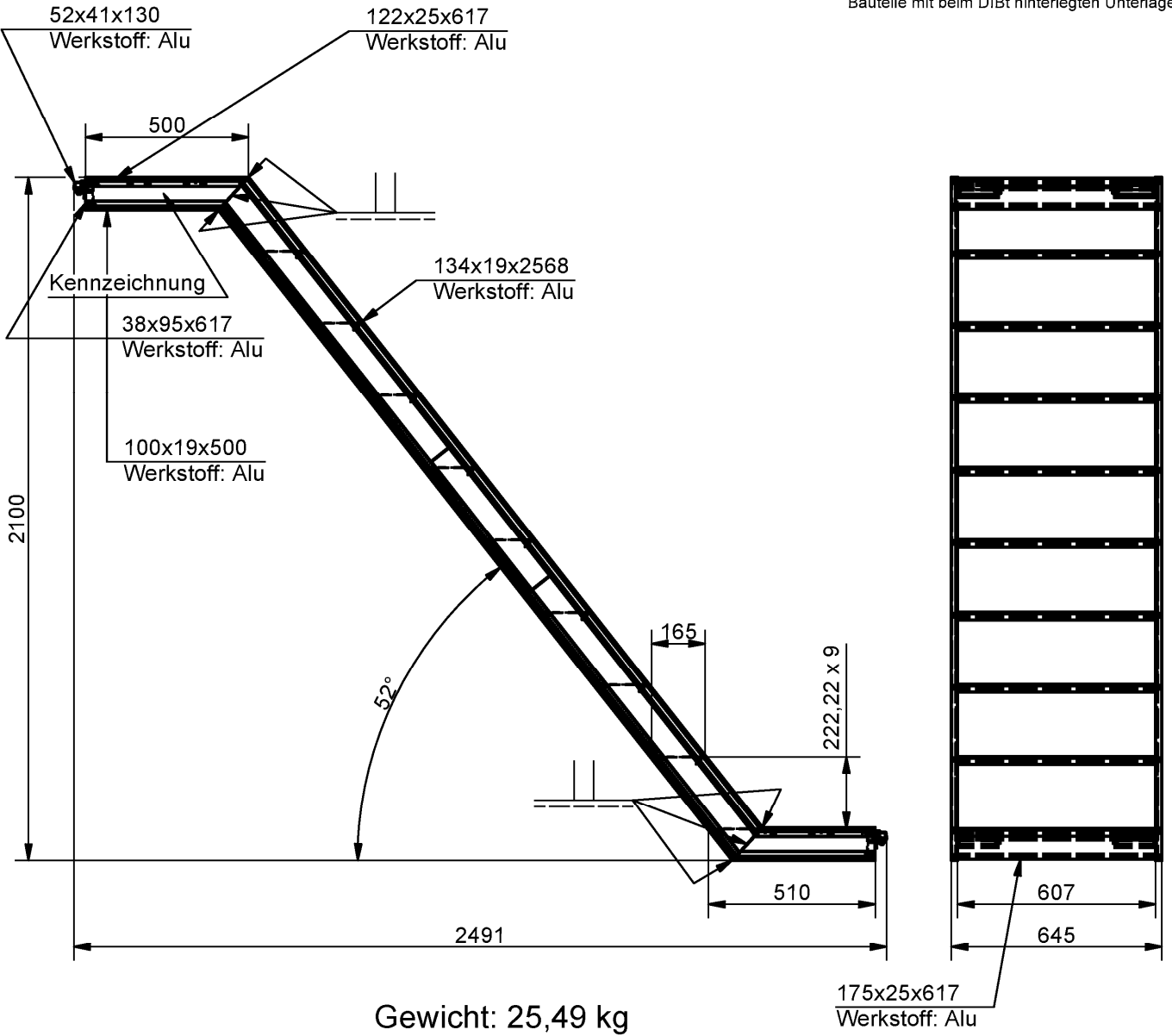


Gerüstsystem "Hünnebeck BOSTA 70"

Alu-Treppe G2 125/100

Anlage A45a

Bauteile mit beim DIBt hinterlegten Unterlagen



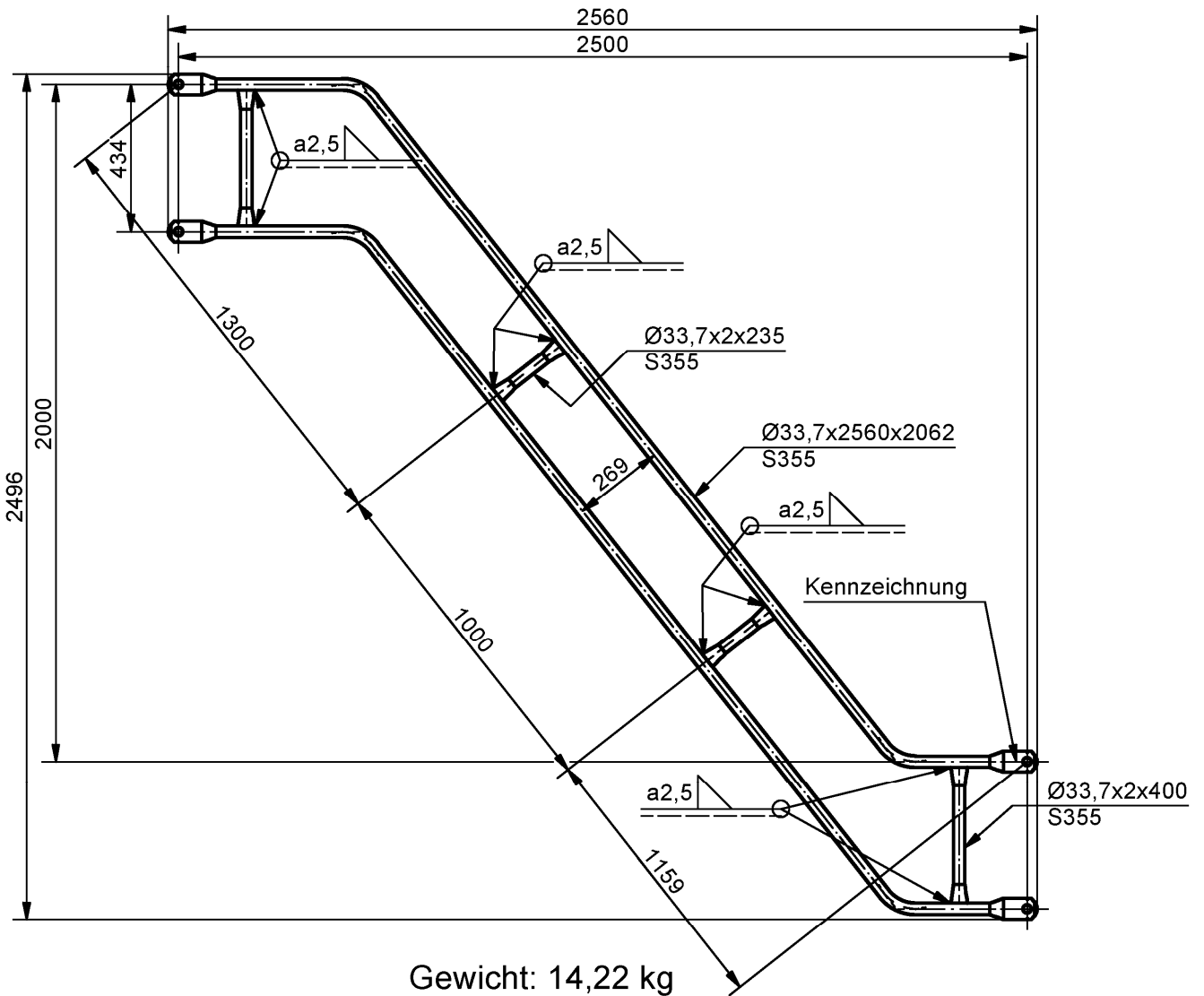
Elektronische Kopie der abZ des DIBt: Z-8.1-54.2

Gerüstsystem "Hünnebeck BOSTA 70"

Alu-Treppe G2 250/200

Anlage A47a

Bauteile mit beim DIBt hinterlegten Unterlagen

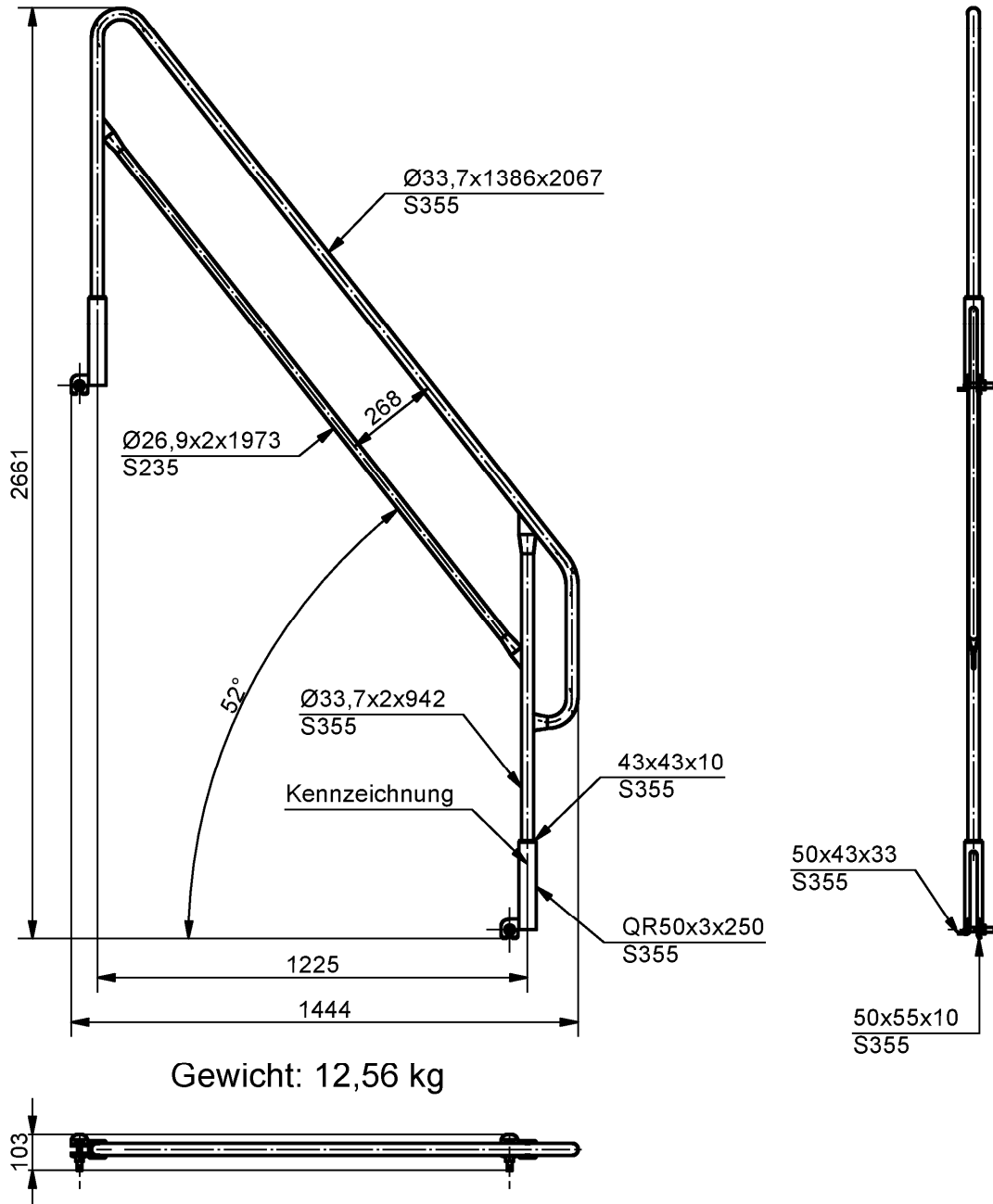


Gerüstsystem "Hünnebeck BOSTA 70"

Alu-Treppe G2 Außengeländer 250/200

Anlage A51a

Bauteile mit beim DIBt hinterlegten Unterlagen



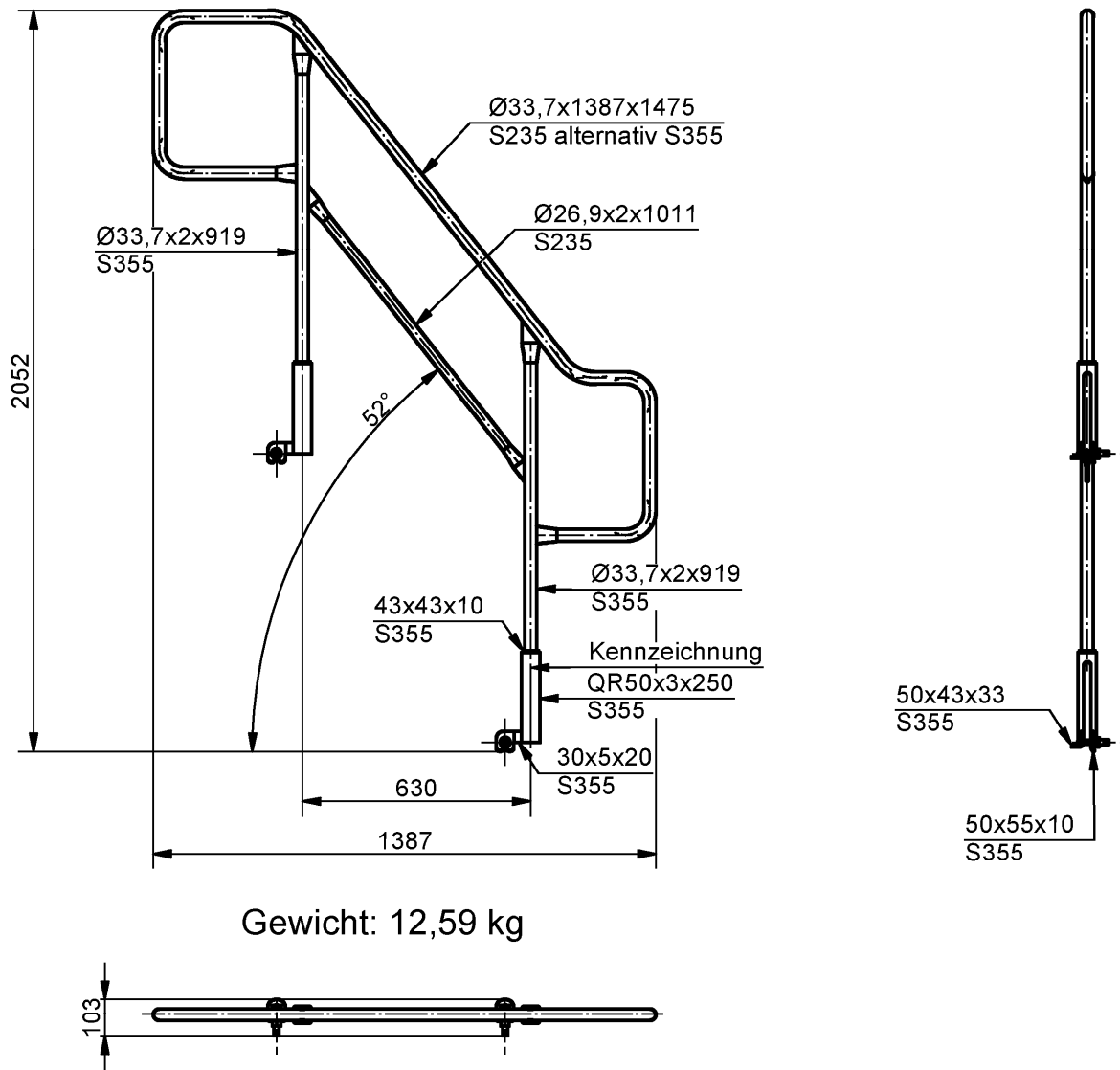
Elektronische Kopie der abZ des DIBt: Z-8.1-54.2

Gerüstsystem "Hünnebeck BOSTA 70"

Alu-Treppe G2 Innengeländer 250/200

Anlage A52a

Bauteile mit beim DIBt hinterlegten Unterlagen



Gewicht: 12,59 kg

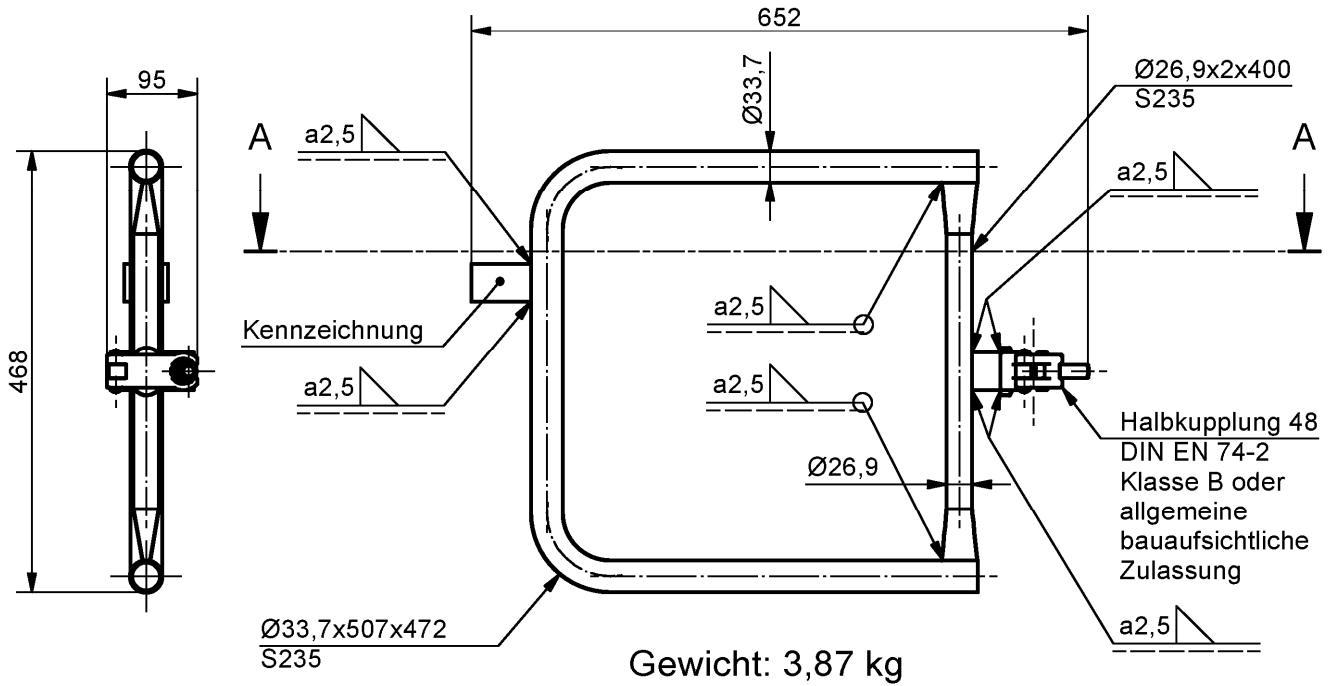
Elektronische Kopie der abZ des DIBt: Z-8.1-54.2

Gerüstsystem "Hünnebeck BOSTA 70"

Alu-Treppe G2 Innengeländer 250/100

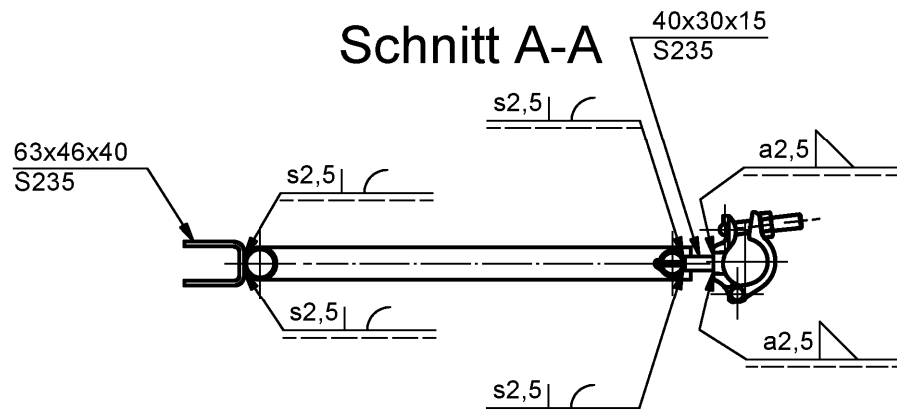
Anlage A54a

Bauteile mit beim DIBt hinterlegten Unterlagen



Elektronische Kopie der abZ des DIBt: Z-8.1-54.2

Schnitt A-A

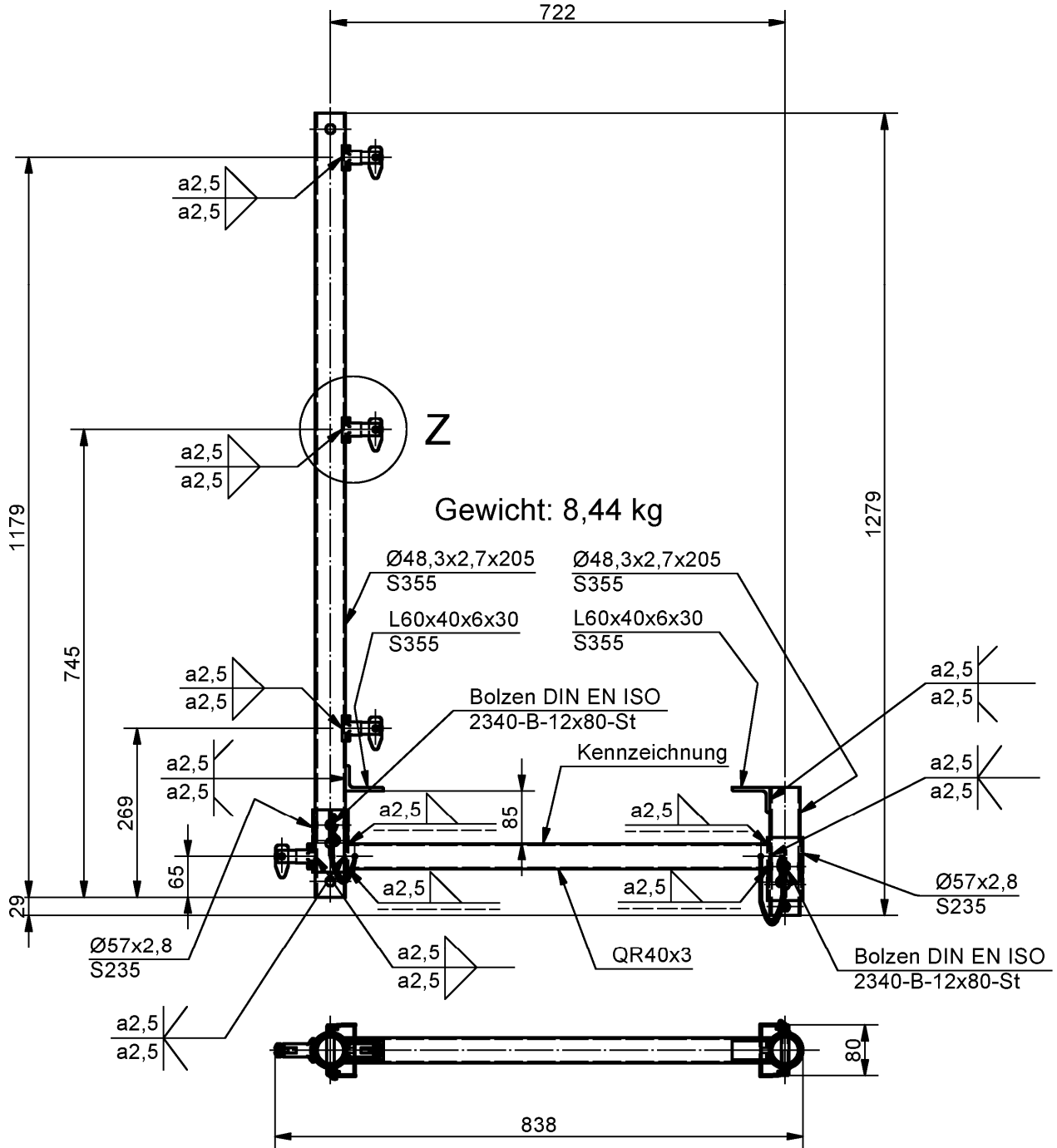


Gerüstsystem "Hünnebeck BOSTA 70"

Alu-Treppe G2 Sperrgeländer

Anlage A55a

Bauteile mit beim DIBt hinterlegten Unterlagen



Details siehe
 Anlage A3

Gerüstsystem "Hünnebeck BOSTA 70"

Geländerhalter

Anlage A73a

Elektronische Kopie der abZ des DIBt: Z-8.1-54.2