

Allgemeine Bauartgenehmigung

Eine vom Bund und den Ländern gemeinsam
getragene Anstalt des öffentlichen Rechts

**Zulassungs- und Genehmigungsstelle
für Bauprodukte und Bauarten**

Datum:

09.07.2021

Geschäftszeichen:

I 37.1-1.8.312-37/21

Nummer:

Z-8.312-877

Antragsteller:

Doka GmbH

Josef Umdasch Platz 1

3300 AMSTETTEN

ÖSTERREICH

Geltungsdauer

vom: **2. August 2021**

bis: **2. August 2026**

Gegenstand dieses Bescheides:

Baustütze mit Ausziehvorrichtung aus Aluminium

"DOKA EUREX 60"

Der oben genannte Regelungsgegenstand wird hiermit allgemein bauaufsichtlich genehmigt.
Dieser Bescheid umfasst vier Seiten und fünf Anlagen.
Der Gegenstand ist erstmals am 8. August 2001 allgemein bauaufsichtlich zugelassen worden.

DIBt

I ALLGEMEINE BESTIMMUNGEN

- 1 Mit der allgemeinen Bauartgenehmigung ist die Anwendbarkeit des Regelungsgegenstandes im Sinne der Landesbauordnungen nachgewiesen.
- 2 Dieser Bescheid ersetzt nicht die für die Durchführung von Bauvorhaben gesetzlich vorgeschriebenen Genehmigungen, Zustimmungen und Bescheinigungen.
- 3 Dieser Bescheid wird unbeschadet der Rechte Dritter, insbesondere privater Schutzrechte, erteilt.
- 4 Dem Anwender des Regelungsgegenstandes sind, unbeschadet weitergehender Regelungen in den "Besonderen Bestimmungen", Kopien dieses Bescheides zur Verfügung zu stellen. Zudem ist der Anwender des Regelungsgegenstandes darauf hinzuweisen, dass dieser Bescheid an der Anwendungsstelle vorliegen muss. Auf Anforderung sind den beteiligten Behörden ebenfalls Kopien zur Verfügung zu stellen.
- 5 Dieser Bescheid darf nur vollständig vervielfältigt werden. Eine auszugsweise Veröffentlichung bedarf der Zustimmung des Deutschen Instituts für Bautechnik. Texte und Zeichnungen von Werbeschriften dürfen diesem Bescheid nicht widersprechen, Übersetzungen müssen den Hinweis "Vom Deutschen Institut für Bautechnik nicht geprüfte Übersetzung der deutschen Originalfassung" enthalten.
- 6 Dieser Bescheid wird widerruflich erteilt. Die Bestimmungen können nachträglich ergänzt und geändert werden, insbesondere, wenn neue technische Erkenntnisse dies erfordern.
- 7 Dieser Bescheid bezieht sich auf die von dem Antragsteller im Genehmigungsverfahren zum Regelungsgegenstand gemachten Angaben und vorgelegten Dokumente. Eine Änderung dieser Genehmigungsgrundlagen wird von diesem Bescheid nicht erfasst und ist dem Deutschen Institut für Bautechnik unverzüglich offenzulegen.

II BESONDERE BESTIMMUNGEN

1 Regelungsgegenstand und Anwendungsbereich

Genehmigungsgegenstand dieser allgemeinen Bauartgenehmigung ist die Planung, Bemessung und Ausführung von Baustützen "DOKA - EUREX 60" aus Aluminium mit Ausziehvorrichtung. Die Baustützen sind in Anlage 1 und die zugehörigen Details in den Anlagen 2 bis 5 dargestellt. Die Baustützen wurden bis 31. Juli 2016 hergestellt.

Die Baustützen "DOKA - EUREX 60" bestehen aus einem stranggepressten Profil als Ständerrohr, an dem auf der einen Seite ein Gewindestutzen und auf der gegenüberliegenden Seite eine Endplatte befestigt ist, sowie aus einem Einschubrohr, das auf der einen Seite ebenfalls mit einer Endplatte versehen ist. Das Ständer- und Einschubrohr werden durch einen Steckbolzen miteinander verbunden. Zur groben Längeneinstellung ist das Einschubrohr mit einer regelmäßigen Lochung versehen, die Feineinstellung erfolgt mittels einer Verstellmutter (Mutter 150). Das Ständerrohr, der Gewindestutzen, die Endplatten sowie das Einschubrohr bestehen aus einer Aluminium - Knetlegierung.

Die Baustützen sind für die Stützenklasse nach Tabelle 1 entsprechend den "Zulassungsgrundsätzen für den Nachweis von Baustützen aus Aluminium mit Ausziehvorrichtung im Rahmen einer allgemeinen bauaufsichtlichen Zulassung"¹ nachgewiesen. Die minimale und maximale Auszugslänge ist Tabelle 1 zu entnehmen.

Tabelle 1: Baustützen aus Aluminium mit Ausziehvorrichtung

Stützenklasse	maximale Auszugslänge ℓ_{\max} [m]	minimale Auszugslänge ℓ_{\min} [m]
T55	5,55	3,45

Die Baustützen dürfen als Bauteile von Traggerüsten unter lotrechten Lasten lotrecht stehend, z. B. zur Unterstützung von Deckenschalungen, in wiederholtem Baustelleneinsatz verwendet werden.

2 Bestimmungen für Planung, Bemessung und Ausführung

2.1 Planung

Die Baustützen müssen den Angaben in den Anlagen und den beim Deutschen Institut für Bautechnik hinterlegten Unterlagen entsprechen. Die Baustützen werden nicht mehr hergestellt.

Die Traggerüste unter Verwendung der Baustützen nach Tabelle 1 sind ingenieurmäßig zu planen. Es sind prüfbare Berechnungen entsprechend des Technischen Regelwerks und Konstruktionszeichnungen anzufertigen.

2.2 Bemessung

2.2.1 Allgemeines

Bei Verwendung der Baustützen in Traggerüsten sind die einwirkenden Lasten nach DIN EN 12812:2008-12 unter Berücksichtigung der "Anwendungsrichtlinie für Traggerüste nach DIN EN 12812"² zu ermitteln.

2.2.2 Bemessungswert der Tragfähigkeit

Der Bemessungswert der Tragfähigkeit der Baustütze "DOKA EUREX 60" ist in Tabelle 2 angegeben.

¹ zu beziehen durch das Deutsche Institut für Bautechnik

² "Anwendungsrichtlinie für Traggerüste nach DIN EN 12812":2009-08, veröffentlicht in den DIBt-Mitteilungen Heft 6/2009, Seiten 227-230

2.2.3 Zulässige Traglast

Bei Verwendung der Baustützen mit zulässiger Traglast sind die einwirkenden Lasten nach DIN EN 12812:2008-12 unter Berücksichtigung der "Anwendungsrichtlinie für Traggerüste nach DIN EN 12812"² mit den charakteristischen Werten der Einwirkungen ($\gamma_F = 1,0$) zu ermitteln.

Die zulässige Traglast ist Tabelle 2 zu entnehmen.

Tabelle 2: Bemessungswert der Tragfähigkeit und zulässige Traglast

Stützentyp	Stützenklasse	Bemessungswert der Tragfähigkeit $R_{y,Rd}$ [kN]	zulässige Traglast R_{zul} [kN]
DOKA - EUREX 60	T55	90,0	60,0

Die Werte der Tabelle 2 gelten nur für Baustützen, die vertikale Lasten planmäßig mittig über die Endplatten erhalten.

2.3 Ausführung

2.3.1 Allgemeines

Es dürfen nur Baustützen verwendet werden, die nach den Übereinstimmungszeichen-Verordnungen der Länder wie folgt gekennzeichnet sind:

- Großbuchstabe "Ü",
- Kennzeichen des jeweiligen Herstellers und
- Zulassungsnummer Z-8.312-877.

Zusätzlich müssen die beiden letzten Ziffern der Jahreszahl der Herstellung sowie die Stützenklasse angegeben sein.

Es ist sicherzustellen, dass die der statischen Berechnung zu Grunde liegenden Randbedingungen der Systemannahmen nach DIN EN 1065:1998-12 eingehalten werden.

Die Stützen sind so aufzustellen, dass die Endplatten mit ihrer ganzen Fläche aufliegen. Die Stützen sind am Kopf seitlich unverschieblich zu halten. Zusätzlich ist die Aufbau- und Verwendungsanleitung des Herstellers zu beachten.

2.3.2 Übereinstimmungsbestätigung

Die bauausführende Firma hat zur Bestätigung der Übereinstimmung der errichteten Baustützen mit dieser allgemeinen Bauartgenehmigung eine Übereinstimmungserklärung gemäß §§ 16 a Abs.5 i.V.m. 21 Abs. 2 MBO abzugeben.

3 Bestimmungen für Nutzung, Unterhalt und Wartung

Alle Stützteile müssen vor dem Einbau auf ihre einwandfreie Beschaffenheit überprüft werden, beschädigte Stützen dürfen nicht weiterverwendet werden.

Andreas Schult
Referatsleiter

Beglaubigt
Gilow-Schiller

Nur zur Verwendung.

Schnitt A-A

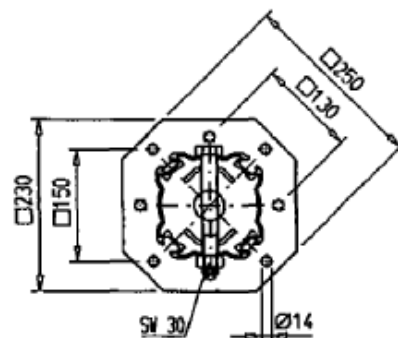
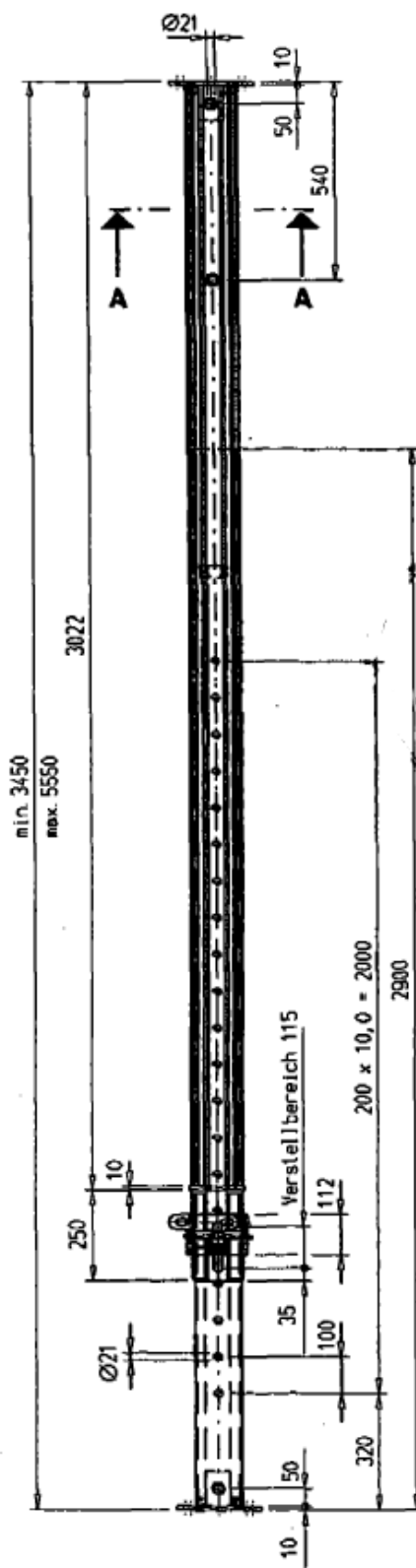
Ständerrohr

Gewindestutzen

Mutter 150

Hülse komplett

Einschubrohr



Maße in [mm]

Baustütze mit Ausziehvorrichtung aus Aluminium
 "DOKA EUREX 60"

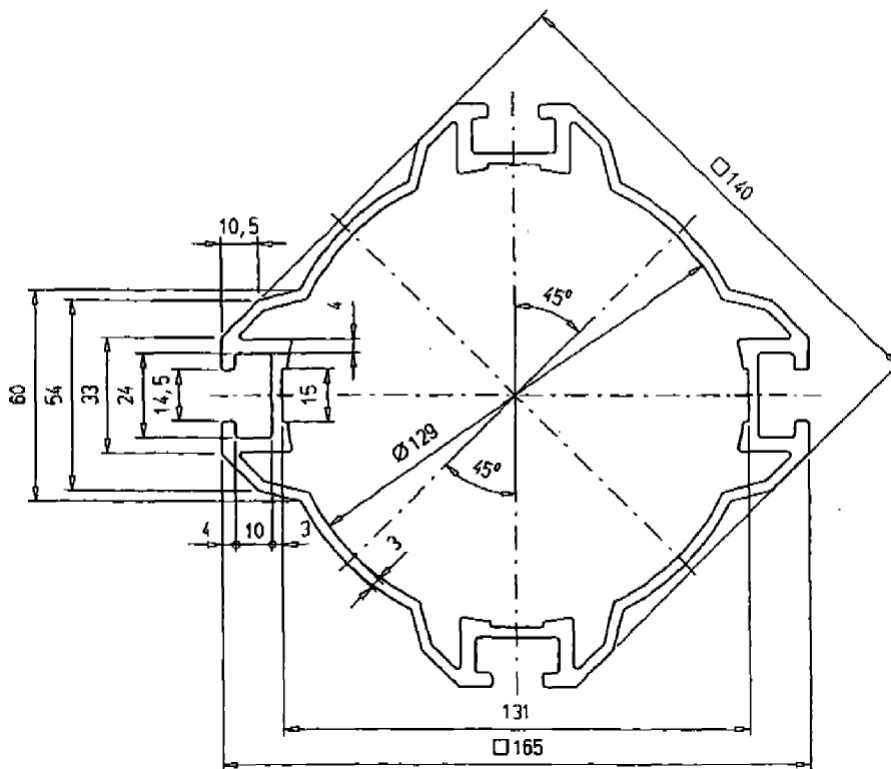
Stützenübersicht

Anlage 1

Nur zur Verwendung.

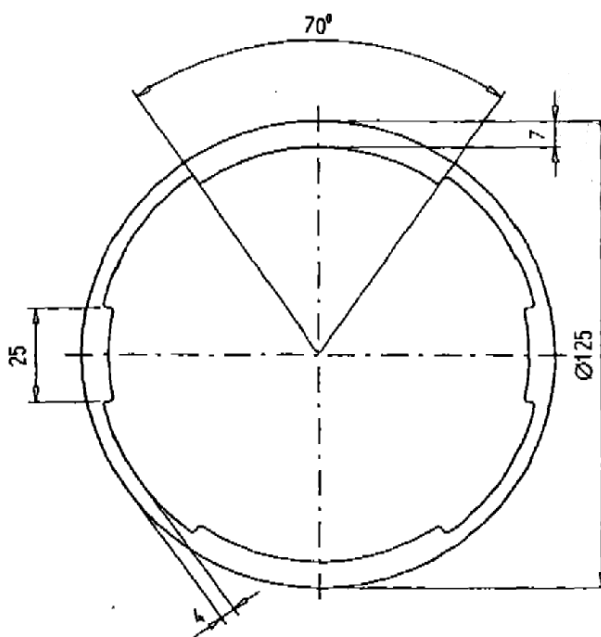
Ständerrohr

Werkstoff: AIMGSi 1 F 28



Einschubrohr

Werkstoff: AIMGSi 0,7 F 27



Maße in [mm]

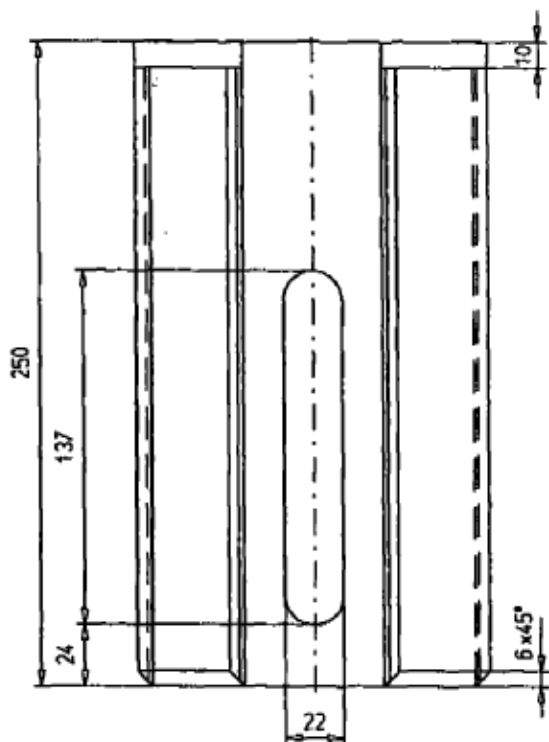
Baustütze mit Ausziehvorrichtung aus Aluminium
 "DOKA EUREX 60"

Detail Ständerrohr
 Detail Einschubrohr

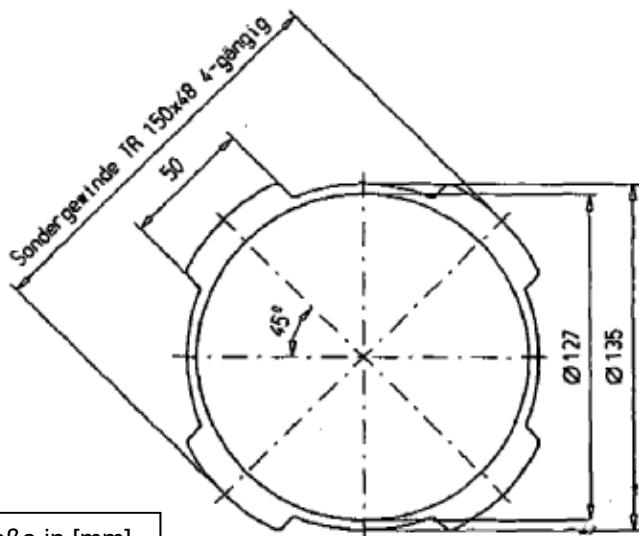
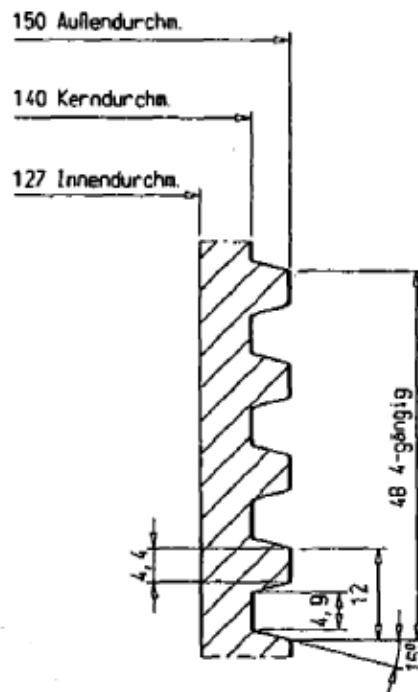
Anlage 2

Nur zur Verwendung.

Gewindestutzen
 Werkstoff: AIMGSi 1 F 28



Detail Gewinde



Maße in [mm]

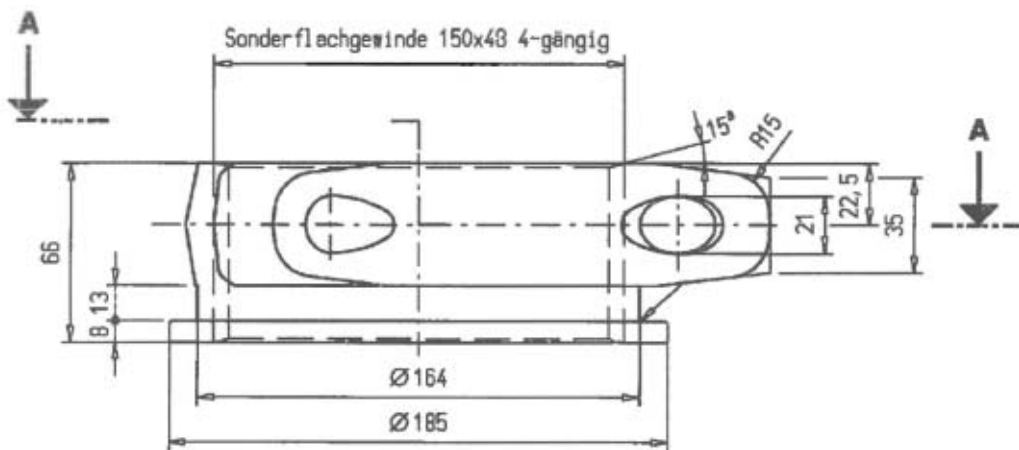
Baustütze mit Ausziehvorrichtung aus Aluminium
 "DOKA EUREX 60"

Detail Gewindestutzen

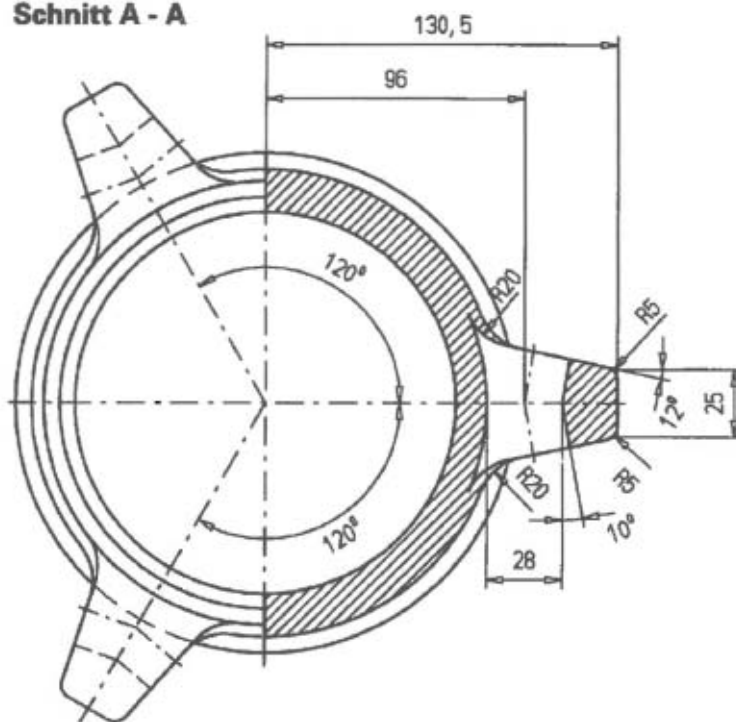
Anlage 3

Nur zur Verwendung.

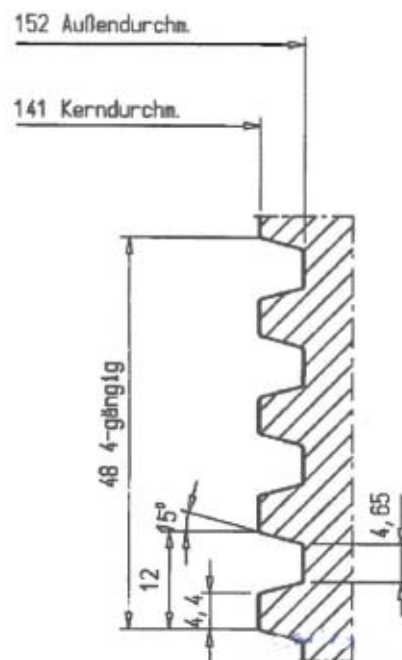
Mutter 150
 Werkstoff: C 35 R alternativ C 45 R



Schnitt A - A



Detail Gewinde



Maße in [mm]

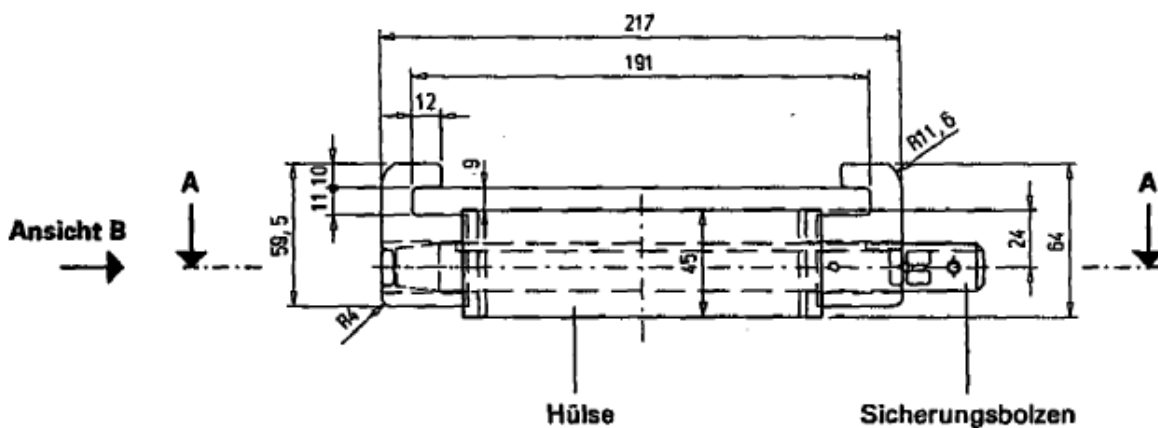
Baustütze mit Ausziehvorrichtung aus Aluminium
 "DOKA EUREX 60"

Detail Mutter 150

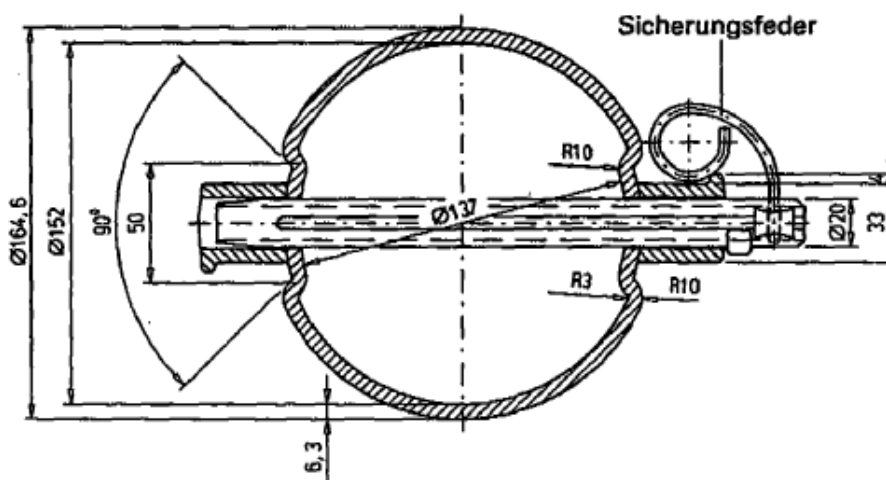
Anlage 4

Nur zur Verwendung.

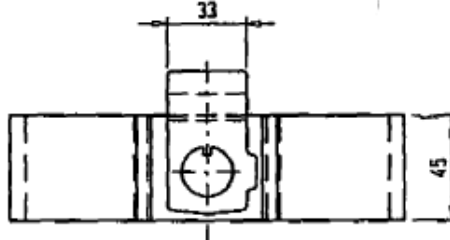
Hülse komplett
 Werkstoff:
 Hülse - NSTR St 37.0
 Sicherungsbolzen - St 52-3K
 Sicherungsfeder - Federstahl



Schnitt A - A



Ansicht B



Maße in [mm]

Baustütze mit Ausziehvorrichtung aus Aluminium
 "DOKA EUREX 60"

Detail Hülse komplett

Anlage 5