

**Allgemeine  
bauaufsichtliche  
Zulassung/  
Allgemeine  
Bauartgenehmigung**

Eine vom Bund und den Ländern gemeinsam  
getragene Anstalt des öffentlichen Rechts

**Zulassungs- und Genehmigungsstelle  
für Bauprodukte und Bauarten**

Datum:

20.12.2021

Geschäftszeichen:

II 33-1.83.5-4/12-3

**Nummer:**

**Z-83.5-31**

**Geltungsdauer**

vom: **16. Dezember 2021**

bis: **16. Dezember 2026**

**Antragsteller:**

**Omega Air d.o.o. Ljubljana**

Cesta dolomitskega odreda 10

1000 LJUBLJANA

SLOWENIEN

**Gegenstand dieses Bescheides:**

**Anlage zur Behandlung von Kompressorenkondensat Typ WOS**

Der oben genannte Regelungsgegenstand wird hiermit allgemein bauaufsichtlich  
zugelassen/genehmigt.

Dieser Bescheid umfasst acht Seiten und vier Anlagen.

DIBt

## I ALLGEMEINE BESTIMMUNGEN

- 1 Mit diesem Bescheid ist die Verwendbarkeit bzw. Anwendbarkeit des Regelungsgegenstandes im Sinne der Landesbauordnungen nachgewiesen.
- 2 Dieser Bescheid ersetzt nicht die für die Durchführung von Bauvorhaben gesetzlich vorgeschriebenen Genehmigungen, Zustimmungen und Bescheinigungen.
- 3 Dieser Bescheid wird unbeschadet der Rechte Dritter, insbesondere privater Schutzrechte, erteilt.
- 4 Dem Verwender bzw. Anwender des Regelungsgegenstandes sind, unbeschadet weitergehender Regelungen in den "Besonderen Bestimmungen", Kopien dieses Bescheides zur Verfügung zu stellen. Zudem ist der Verwender bzw. Anwender des Regelungsgegenstandes darauf hinzuweisen, dass dieser Bescheid an der Verwendungs- bzw. Anwendungsstelle vorliegen muss. Auf Anforderung sind den beteiligten Behörden ebenfalls Kopien zur Verfügung zu stellen.
- 5 Dieser Bescheid darf nur vollständig vervielfältigt werden. Eine auszugsweise Veröffentlichung bedarf der Zustimmung des Deutschen Instituts für Bautechnik. Texte und Zeichnungen von Werbeschriften dürfen diesem Bescheid nicht widersprechen, Übersetzungen müssen den Hinweis "Vom Deutschen Institut für Bautechnik nicht geprüfte Übersetzung der deutschen Originalfassung" enthalten.
- 6 Dieser Bescheid wird widerruflich erteilt. Die Bestimmungen können nachträglich ergänzt und geändert werden, insbesondere, wenn neue technische Erkenntnisse dies erfordern.
- 7 Dieser Bescheid bezieht sich auf die von dem Antragsteller gemachten Angaben und vorgelegten Dokumente. Eine Änderung dieser Grundlagen wird von diesem Bescheid nicht erfasst und ist dem Deutschen Institut für Bautechnik unverzüglich offenzulegen.

## II BESONDERE BESTIMMUNGEN

### 1 Regelungsgegenstand und Verwendungs- bzw. Anwendungsbereich

Regelungsgegenstand sind Anlagen in verschiedenen Baugrößen Typ WOS (nachfolgend als Anlagen bezeichnet) zur Behandlung von Kompressorenkondensaten aus Schraubekompressoren.

Die Anlagen sind zur Aufstellung in Gebäuden vorgesehen.

Der Aufbau der Anlagen entspricht den Angaben der Anlagen 1 bis 3.

Die Anlagen der Typen WOS-m1 und WOS-m2 bestehen im Wesentlichen aus den Anlageteilen und Bauteilen:

- Kartusche aus Kunststoff
- lose eingefülltem Adsorptionsmaterial Polypropylen (PP) und Aktivkohle
- sonstige Bauteile (Zu- und Ablaufbauteile, Druckentlastungskammer, Dichtungen, Wandhalter etc.)

Die Anlagen der Typen WOS-4, WOS-8, WOS-20 und WOS-35 bestehen im Wesentlichen aus den Anlageteilen und Bauteilen:

- Behälter aus Kunststoff mit zwei Kammern
- Filtereinsätze gefüllt mit Polypropylen bzw. mit Aktivkohle
- sonstige Bauteile (Zu- und Ablaufbauteile, Druckentlastungskammer, Dichtungen etc.)

Die Anlagen bewirken durch physikalische Prozesse die Trennung von dispers verteiltem (direkt abscheidbarem) Kompressorenöl vom Abwasser.

Das Ablaufwasser ist zur Einleitung in die öffentlichen Schmutz- oder Mischwasseranlagen bestimmt. Soweit das Ablaufwasser in ein Gewässer eingeleitet werden soll, ist dies im Einzelfall nur möglich nach Klärung der Zulässigkeit einer solchen Einleitung bzw. der ggf. erforderlichen zusätzlichen Anforderungen mit der örtlich zuständigen Wasserbehörde.

Mit dieser allgemeinen bauaufsichtlichen Zulassung/allgemeinen Bauartgenehmigung werden neben den bauaufsichtlichen auch die wasserrechtlichen Anforderungen im Sinne der Verordnungen der Länder zur Feststellung der wasserrechtlichen Eignung von Bauprodukten und Bauarten durch Nachweise nach den Landesbauordnungen (WasBauPVO) erfüllt.

Die allgemeine bauaufsichtliche Zulassung/allgemeine Bauartgenehmigung wird unbeschadet der Prüf- oder Genehmigungsvorbehalte anderer Rechtsbereiche (z. B. Gesetze und Verordnungen zur Umsetzung der europäischen Niederspannungsrichtlinie, EMV-Richtlinie oder Richtlinie für Geräte und Schutzsysteme zur bestimmungsgemäßen Verwendung in explosionsgefährdeten Bereichen) erteilt.

### 2 Bestimmungen für die Bauprodukte

#### 2.1 Eigenschaften und Aufbau

Die Anlagen wurden entsprechend den Zulassungsgrundsätzen des DIBt für "Anlagen zur Behandlung von Kompressorenkondensaten" in der zum Zeitpunkt der Erteilung gültigen Fassung beurteilt. Dabei wurde im Ablaufwasser die Kohlenwasserstoffkonzentration  $\leq 20$  mg/l eingehalten.

Das Kondensat wird durch den Zulauf in die Druckentlastungskammer eingeleitet und mitgeführte Luft nach außen abgeführt. Das Kondensat strömt anschließend durch die Filter- bzw. Adsorptionsmaterialien.

Die Anlagen vom Typ WOS-m1 und WOS-m2 (siehe Anlage 2) bestehen aus einer mit Filter- und Adsorptionsmaterial in zwei Schichten gefüllten Kartusche. Die untere Schicht besteht aus Aktivkohle und die darüberliegende Schicht aus Polypropylen.

Die Anlagen vom Typ WOS-4, WOS-8, WOS-20 und WOS-35 (siehe Anlage 3) bestehen aus einem Behälter mit zwei Kammern, in denen jeweils ein Filtereinsatz mit Polypropylen (Kammer 1) und mit Aktivkohle (Kammer 2) angeordnet ist.

Die Kartuschen bzw. Behälter der Anlagen bestehen aus Kunststoff mit beim DIBt hinterlegten Eigenschaften.

Die Filter- und Adsorptionsmaterialien bzw. Filtereinsätze entsprechen hinsichtlich Zusammensetzung, Eigenschaften, Mengen bzw. Aufbau den beim DIBt hinterlegten Spezifikationen.

Sonstige Bauteile (Zu- und Ablaufbauteile, Druckentlastungskammer, Dichtungen, Wandhalter, etc.) entsprechen den dafür geltenden technischen Regeln.

Im Übrigen entsprechen die Anlagen hinsichtlich der Gestaltung, der verwendeten Werkstoffe und der Maße den Angaben der Anlagen 1 bis 3.

## **2.2 Herstellung und Kennzeichnung**

### **2.2.1 Herstellung**

Die Anlagen und Anlagenteile sind werkmäßig herzustellen.

Die Kartuschen bzw. Behälter aus Kunststoff sind entsprechend der beim DIBt hinterlegten Spezifikationen herzustellen.

Die Kartuschen mit Filter- bzw. Adsorptionsmaterialien und die Filtereinsätze dürfen nur in den Werken der OMEGA AIR d. o. o. Ljubljana entsprechend der beim DIBt hinterlegten Spezifikationen hergestellt werden.

Folgende Toleranzen sind bei der Einwaage der Filter- bzw. Adsorptionsmaterialien gemäß den hinterlegten Mengenangaben einzuhalten:

- für PP:  $\pm 2 \%$
- für Aktivkohle:  $-2\% + 5 \%$

Alle sonstigen Bauteile sind entsprechend der dafür geltenden Anforderungen und technischen Regeln herzustellen.

### **2.2.2 Kennzeichnung**

Die Verpackungen und die Lieferscheine der Anlagen müssen vom Hersteller mit dem Übereinstimmungszeichen (Ü-Zeichen) nach den Übereinstimmungszeichen-Verordnungen der Länder gekennzeichnet werden. Die Kennzeichnung darf nur erfolgen, wenn die Voraussetzungen nach Abschnitt 2.3 erfüllt sind. Darüber hinaus sind die Anlagen an einer nach dem Einbau einsehbaren Stelle vom Hersteller mit folgenden Angaben zu kennzeichnen:

- Typbezeichnung
- Herstelljahr
- Fabrikationsnummer

Zudem sind die Kartuschen mindestens mit folgenden Angaben zu kennzeichnen:

- Name des Herstellers
- verwendbar für WOS-m1 bzw. WOS-m2

Die Filtereinsätze sind zu kennzeichnen mit:

- Name des Herstellers
- Typbezeichnung
- Nummer der Kammer, für die sie verwendet werden dürfen

## 2.3 Übereinstimmungsnachweis

### 2.3.1 Allgemeines

Die Bestätigung der Übereinstimmung der Anlagen mit den Bestimmungen dieser allgemeinen bauaufsichtlichen Zulassung muss für jedes Herstellwerk mit einer Übereinstimmungserklärung des Herstellers auf der Grundlage einer werkseigenen Produktionskontrolle erfolgen. Die Übereinstimmungserklärung hat der Hersteller durch Kennzeichnung der Bauprodukte auf der Verpackung und dem Lieferschein mit dem Übereinstimmungszeichen (Ü-Zeichen) unter Hinweis auf den Verwendungszweck abzugeben.

### 2.3.2 Werkseigene Produktionskontrolle

In jedem Herstellwerk ist eine werkseigene Produktionskontrolle einzurichten und durchzuführen. Unter werkseigener Produktionskontrolle wird die vom Hersteller vorzunehmende kontinuierliche Überwachung der Produktion verstanden, mit der dieser sicherstellt, dass die von ihm hergestellten Bauprodukte den Bestimmungen dieser allgemeinen bauaufsichtlichen Zulassung entsprechen.

Die werkseigene Produktionskontrolle soll mindestens die im Folgenden aufgeführten Maßnahmen einschließen.

- Beschreibung und Überprüfung der Ausgangsmaterialien und der Bauteile:  
Die Übereinstimmung der zugelieferten Materialien und Bauteile mit den Bestimmungen dieser allgemeinen bauaufsichtlichen Zulassung ist durch Werksbescheinigungen 2.1 nach DIN EN 10204<sup>1</sup> der Lieferer nachzuweisen und die Lieferpapiere bei jeder Lieferung auf Übereinstimmung mit der Bestellung zu kontrollieren.
- Kontrollen und Prüfungen, die während der Herstellung durchzuführen sind:
  - Alle eigengefertigten Anlagenteile sind auf Maßhaltigkeit und, soweit erforderlich, auf Funktionsfähigkeit zu prüfen.
  - Die Dichtheit der Kartuschen und Behälter ist zu prüfen.
  - Das Gewicht der Filter- und Adsorptionsmaterialien ist an jeder 100. Kartusche bzw. jedem 100. Filtereinsatz pro Typ zu kontrollieren.
  - Die Anlagen sind vor Verpackung auf Vollständigkeit der Anlagenteile zu prüfen.

Die Ergebnisse der werkseigenen Produktionskontrolle sind aufzuzeichnen und auszuwerten. Die Aufzeichnungen müssen mindestens folgende Angaben enthalten:

- Bezeichnung des Bauprodukts bzw. des Ausgangsmaterials und der Bestandteile
- Art der Kontrolle oder Prüfung
- Datum der Herstellung und der Prüfung des Bauprodukts bzw. des Ausgangsmaterials oder der Bestandteile
- Ergebnis der Kontrollen und Prüfungen und, soweit zutreffend, Vergleich mit den Anforderungen
- Unterschrift des für die werkseigene Produktionskontrolle Verantwortlichen

Die Aufzeichnungen sind mindestens fünf Jahre aufzubewahren. Sie sind dem Deutschen Institut für Bautechnik, der zuständigen obersten Bauaufsichtsbehörde oder der zuständigen Wasserbehörde auf Verlangen vorzulegen.

Bei ungenügendem Prüfergebnis sind vom Hersteller unverzüglich die erforderlichen Maßnahmen zur Abstellung des Mangels zu treffen. Bauprodukte, die den Anforderungen nicht entsprechen, sind so zu handhaben, dass Verwechslungen mit übereinstimmenden ausgeschlossen werden. Nach Abstellung des Mangels ist - soweit technisch möglich und zum Nachweis der Mängelbeseitigung erforderlich - die betreffende Prüfung unverzüglich zu wiederholen.

<sup>1</sup> DIN EN 10204:2005-01 Metallische Erzeugnisse – Arten von Prüfbescheinigungen

### 3 Bestimmungen für Planung, Bemessung und Ausführung

#### 3.1 Bestimmungen für Planung und Bemessung

Jede Anlage ist in Verantwortung des Antragstellers unter Berücksichtigung des Anwendungsbereichs gemäß Abschnitt 1, des tatsächlichen Kondensatanfalls und der Umgebungs- und Betriebsbedingungen für den Anwendungsort auszuwählen und zu planen

Es sind geeignete Maßnahmen vorzusehen, die verhindern, dass wassergefährdende Stoffe, die aus der Anlage austreten könnten, in den Untergrund, ein Gewässer oder in die Kanalisation gelangen.

Die Baugröße ist so auszuwählen, dass der maximale Abwasserdurchsatz (Kondensatstrom) (siehe Anlage 4) mindestens dem ermittelten Kondensatanfall entspricht.

Eine abwassertechnische Bemessung unter Referenzbedingungen ist den Angaben der Anlage 4 zu entnehmen.

#### 3.2 Ausführung

Die Ausführung (Zusammenbau, Einbau und Anschluss) ist nur von solchen Firmen durchzuführen, die über Personal mit der notwendigen Qualifikation und über die notwendige technische Ausrüstung verfügen. Zur Vermeidung von Gefahren für Beschäftigte und Dritte sind die einschlägigen Unfallverhütungsvorschriften zu beachten.

Jeder Anlage ist eine Anleitung zum Einbau- und zur Inbetriebnahme beizufügen. Für den Einbau ist die Einbauanleitung des Herstellers anzuwenden.

Der Einbau ist wie folgt vorzunehmen:

- Kontrolle der Vollständigkeit der Bauteile
- waagerechte Aufstellung bzw. Wandmontage der Typen WOS-m1 und WOS-m2
- Einbau der Kartusche bzw. der Filtereinsätze entsprechend den Angaben der Einbauanleitung des Herstellers
- Anschluss der Kondensatanfallstellen am Kondensatzulauf
- Anschluss des Wasserablaufschauches am Ablauf der Anlage. Im Übrigen gilt für den abwasserseitigen Anschluss DIN EN 12056<sup>2</sup> in Verbindung mit DIN 1986-100<sup>3</sup>
- Befüllung der Anlage mit Wasser

#### 3.3 Übereinstimmungserklärung

Die Bestätigung der Übereinstimmung der Anlage mit den Bestimmungen der allgemeinen Bauartgenehmigung muss für jede eingebaute Anlage mit einer Übereinstimmungserklärung der einbauenden Firma auf der Grundlage folgender Kontrollen der nach Abschnitt 3.2 vor Ort eingebauten Anlage erfolgen:

- Kontrolle des ordnungsgemäßen Zusammenbaus und Anschlusses
- Sichtkontrolle der Anschlüsse und der Anlage auf Dichtheit

Die Ergebnisse der Kontrollen sind aufzuzeichnen.

Bei ungenügendem Prüfergebnis sind von dem Hersteller der Anlage unverzüglich die erforderlichen Maßnahmen zur Abstellung des Mangels zu treffen. Nach Abstellung des Mangels ist – soweit technisch möglich und zum Nachweis der Mängelbeseitigung erforderlich – die bestehende Prüfung unverzüglich zu wiederholen.

- |   |                      |   |
|---|----------------------|---|
| 2 | DIN EN 12056:2001-01 | Schwerkraftentwässerungsanlagen innerhalb von Gebäuden – Teil 1: Allgemeine und Ausführungsanforderungen                |
| 3 | DIN 1986-100:2016-12 | Entwässerungsanlagen für Gebäude und Grundstücke – Teil 100: Bestimmungen in Verbindung mit DIN EN 752 und DIN EN 12056 |

Die Übereinstimmungserklärung der einbauenden Firma der Anlage muss mindestens folgende Angaben enthalten:

- Nummer der allgemeinen bauaufsichtlichen Zulassung/allgemeinen Bauartgenehmigung
- Typbezeichnung der Anlage
- Bestätigung über die Ausführung entsprechend den Planungsunterlagen
- Art der Kontrollen
- Datum der Kontrollen
- Ergebnis der Kontrollen und Vergleich mit den Anforderungen
- Unterschrift des für die Ausführungskontrollen Verantwortlichen

Die Aufzeichnungen sind zu den Bauakten zu nehmen. Sie sind dem Betreiber auszuhändigen und dem Deutschen Institut für Bautechnik, der zuständigen obersten Bauaufsichtsbehörde oder der zuständigen Wasserbehörde auf Verlangen vorzulegen.

## **4 Bestimmung für Betrieb und Wartung**

### **4.1 Inbetriebnahme**

Die Inbetriebnahme ist vom Hersteller oder durch sachkundige Personen<sup>4</sup> entsprechend der Inbetriebnahmeanleitung durchzuführen.

Der Betreiber ist bei Inbetriebnahme vom Hersteller in den Betrieb und die Wartung der Anlage einzuweisen.

### **4.2 Betrieb**

Die Funktionsfähigkeit der Anlagen kann nur dauerhaft sichergestellt werden, wenn Betrieb und Wartung entsprechend den nachfolgenden Bestimmungen durchgeführt werden.

Für Betrieb und Wartung ist die Betriebs- und Wartungsanleitung des Herstellers zu beachten. Bei allen Arbeiten im Rahmen der Eigenkontrolle und Wartung der Anlagen sind die einschlägigen arbeitsschutzrechtlichen Bestimmungen einzuhalten.

Landesrechtliche Bestimmungen zur Eigenkontrolle und Wartung der Anlagen (Art und Umfang der Tätigkeiten, erforderliche Qualifikation zur Durchführung der Tätigkeiten) bleiben unberührt.

Für jede Anlage ist ein Betriebstagebuch zu führen, in dem mindestens Folgendes zu dokumentieren ist:

- Auslastung der Verdichter und Ölverbrauch (Nachfüllmenge)
- Filterstandzeit in Abhängigkeit von den Betriebsbedingungen (siehe Anlage 4)
- Zeitpunkte und Ergebnisse der durchgeführten Kontrollen und Wartungen
- Mängelbeseitigung
- Zeitpunkte der ausgetauschten Kartuschen bzw. der Filtereinsätze

Betriebstagebuch und Wartungsberichte sind vom Betreiber aufzubewahren und auf Verlangen den örtlich zuständigen Aufsichtsbehörden oder den Betreibern der nachgeschalteten kommunalen Abwasseranlagen vorzulegen.

### **4.3 Eigenkontrolle**

Die Eigenkontrolle ist vom Betreiber oder durch eine sachkundige Person durchzuführen und zu dokumentieren.

- Tägliche Kontrollen

Die Anlage ist durch Sichtprüfung auf ordnungsgemäßen Zustand zu überprüfen.

<sup>4</sup> Als "sachkundig" werden Personen des Betreibers oder beauftragter Dritter angesehen, die auf Grund ihrer Ausbildung, ihrer Kenntnisse und ihrer durch praktische Tätigkeit gewonnenen Erfahrungen sicherstellen, dass sie Eigenkontrollen und Wartungen an Anlagen zur Behandlung von Kompressorenkondensaten sachgerecht durchführen.

- Wöchentliche Kontrollen  
Im Ablauf der Anlage ist eine Probe zu entnehmen und auf die Abwasserqualität mit Hilfe eines Testsets zu kontrollieren. Sofern Kohlenwasserstoffe nachgewiesen werden, sind die Kartuschen bzw. die Filtereinsätze auszutauschen.

#### 4.4 Austausch der Kartuschen bzw. der Filtereinsätze

Ein Austausch der Kartuschen bzw. der Filtereinsätze müssen erfolgen, wenn

- eine gelbliche Verfärbung des Polypropylens (bei WOS-m1 und WOS-m2) sichtbar wird,
- Kohlenwasserstoffe mittels Testset festgestellt werden oder
- die gemäß Abschnitt 3 ermittelte Filterstandzeit erreicht ist, spätestens aber nach einem Jahr.

#### 4.5 Wartung

Die Anlage ist halbjährlich entsprechend den Vorgaben des Herstellers zu warten. Neben den Maßnahmen der Eigenkontrolle sind dabei folgende Arbeiten durchzuführen:

- Kontrolle der Vollständigkeit und der Plausibilität der Aufzeichnungen im Betriebstagebuch
- Vergleich der vorliegenden Betriebsbedingungen mit denen bei Inbetriebnahme bzw. der letzten Wartung, bei Abweichung ist die Filterstandzeit gemäß Abschnitt 3 neu festzulegen
- ggf. Austausch der Kartuschen bzw. der Filtereinsätze
- Entleerung und Reinigung der Behälter, soweit erforderlich

Die Wartungsarbeiten sind durch eine sachkundige Person durchzuführen. Die Feststellungen und durchgeführten Arbeiten sind in einem Wartungsbericht zu erfassen und zu bewerten.

#### 4.6 Entsorgung

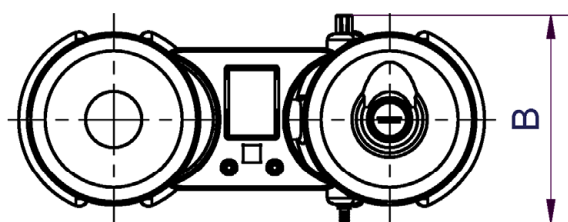
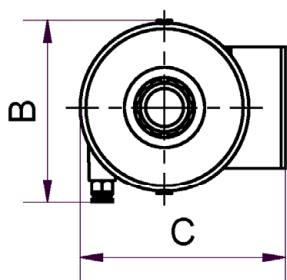
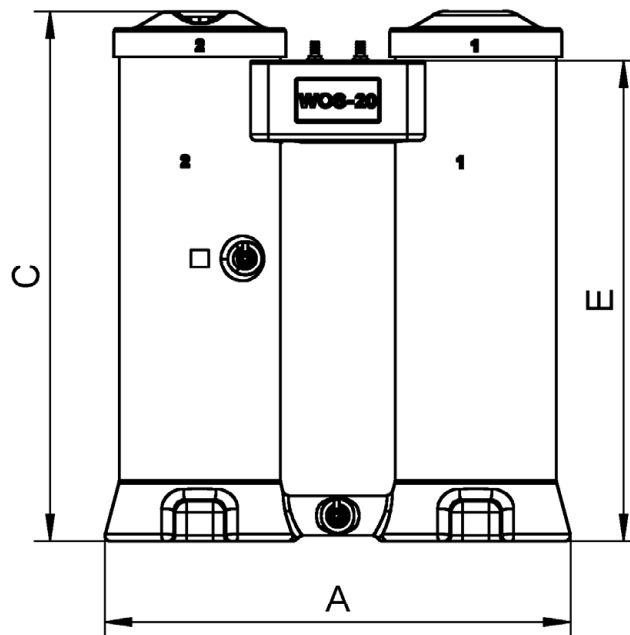
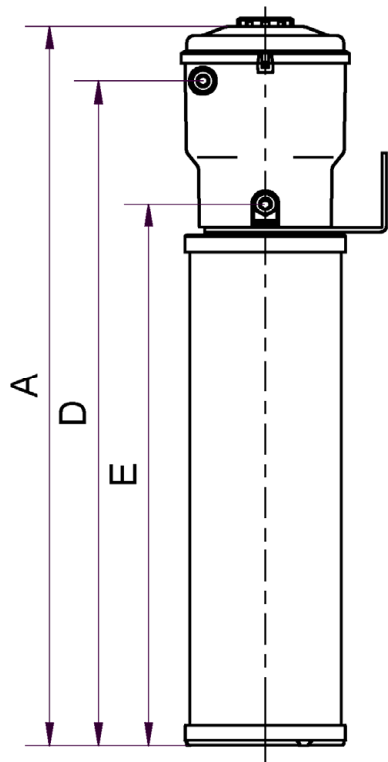
Die aus der Anlage entnommenen Stoffe (Filtereinsätze sowie ggf. abgeschiedenes Öl) bzw. die Kartuschen sind entsprechend den geltenden gesetzlichen Regelungen ordnungsgemäß zu entsorgen.

Auf die Beachtung der abfallrechtlichen Bestimmungen bei der Entsorgung der aus der Anlage entnommenen Stoffe wird hingewiesen.

Dagmar Wahrmond  
Referatsleiterin

Beglaubigt  
Reidt





**Werkstoffe**  
Behälter: PA6 GF30, ACRYL  
bzw. HDPE  
Filtermaterial: PP, Aktivkohle

**Werkstoffe**  
Behälter: HDPE  
Filtermaterial: PP, Aktivkohle

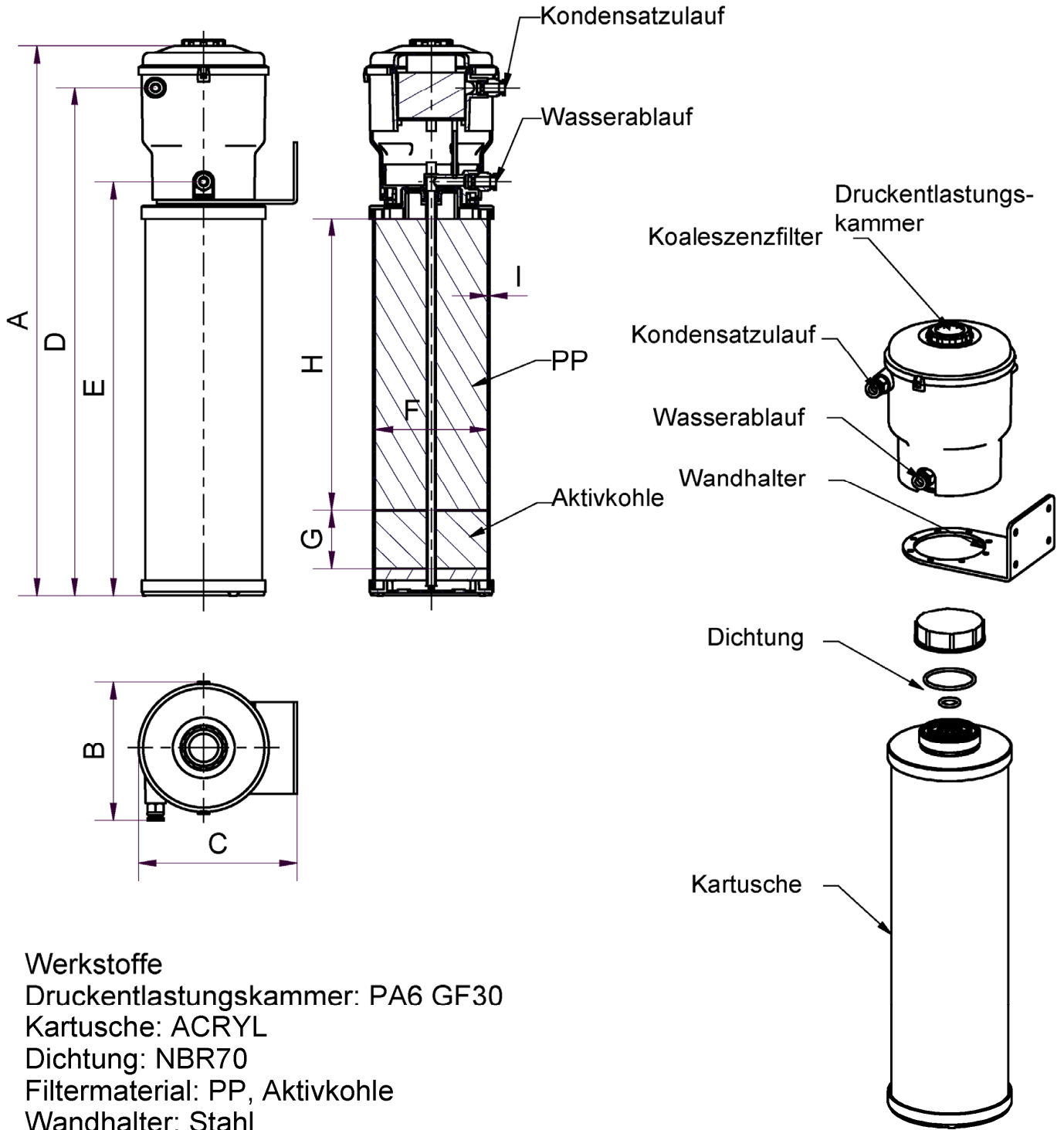
/	A	B	C	D	E
WOS-m1	480	136	121	440	360
WOS-m2	812	136	121	772	692

/	A	B	C	D	E
WOS-4	416	243	411	170	300
WOS-8	730	343	680	250	590
WOS-20	820	366	940	270	850
WOS-35	960	386	1137	300	1050

Anlage zur Behandlung von Kompressorenkondensat Typ WOS

Übersicht  
WOS-m1/WOS-m2  
WOS-4/WOS-8/WOS-20/WOS-35

Anlage 1



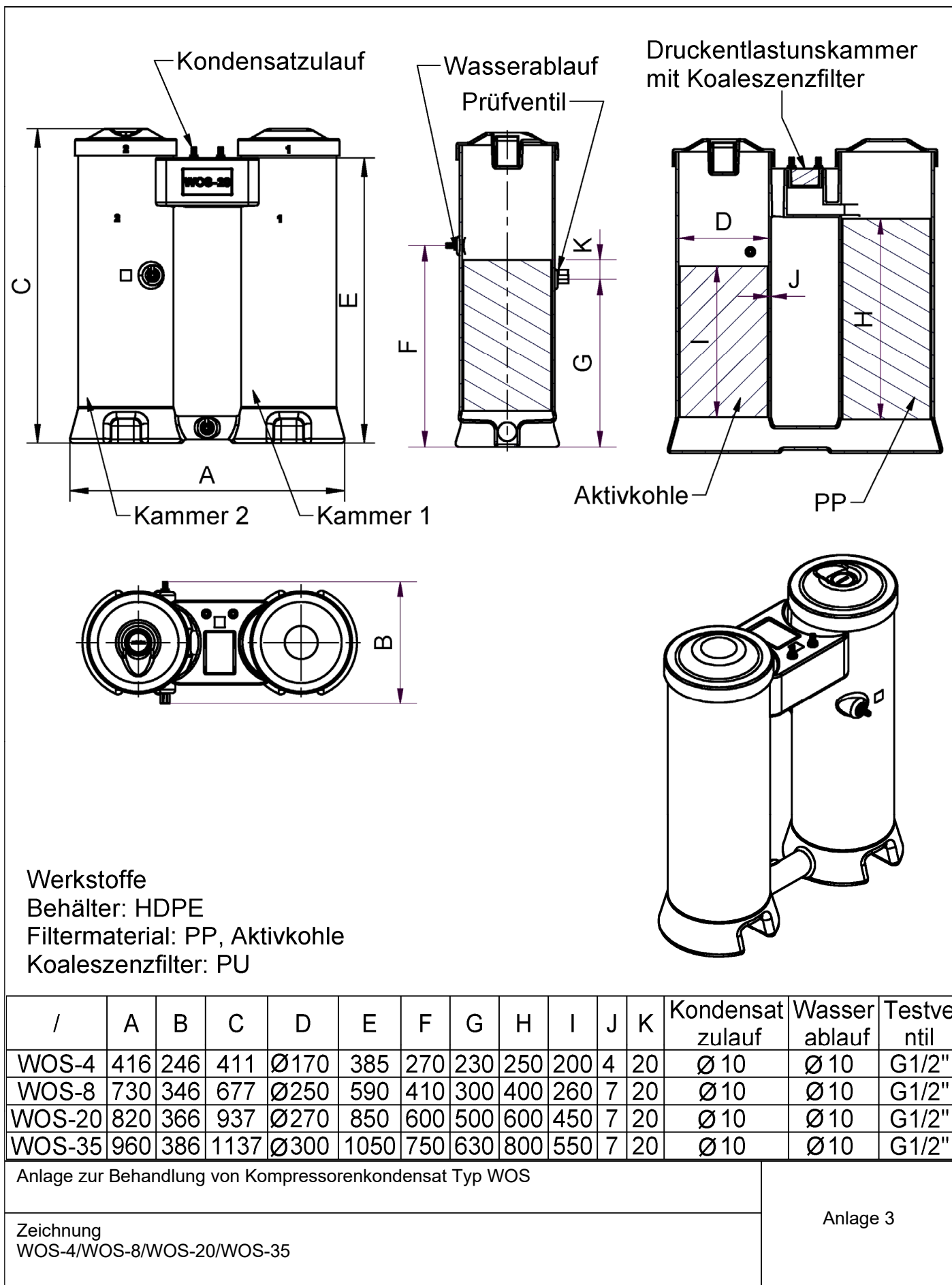
**Werkstoffe**  
 Druckentlastungskammer: PA6 GF30  
 Kartusche: ACRYL  
 Dichtung: NBR70  
 Filtermaterial: PP, Aktivkohle  
 Wandhalter: Stahl

/	A	B	C	D	E	F	G	H	I	Kondensatzlauf	Wasserablauf
WOS-m1	480	136	121	440	360	Ø96	50	250	2	Ø8	Ø8
WOS-m2	812	136	121	772	692	Ø96	100	530	2	Ø8	Ø8

Anlage zur Behandlung von Kompressorenkondensat Typ WOS

Zeichnung  
WOS-m1/WOS-m2

Anlage 2



Elektronische Kopie der abZ des DIBt: Z-83.5-31

## Abwassertechnische Bemessung bei Referenzbedingungen

### Referenzbedingungen:

Umgebungsbedingungen:	Relative Luftfeuchte: 70 % Temperatur: 30 °C Luftdruck: 1 bar absolut
Verdichtungsdruck:	7 bar (ü)
Drucktaupunkt:	3 °C (Druckluftkältetrockner)
Kompressortyp:	Schraubenkompressoren
Ölsorten:	VDL-Öle
Ölbeladung der Druckluft:	4 mg/m <sup>3</sup>

Baugröße/Typ	Max. Abwasserdurchsatz/ Kondensatstrom <sup>1</sup>	Max. Öladsorption	Max. Standzeit (Betriebszeit)	Max. anschliessbare Verdichterleistung <sup>2</sup>
	l/h	kg	h	m <sup>3</sup> /min
WOS-m1	1,2	0,56	2500	0,94
WOS-m2	2,5	1,16	2500	1,95
WOS-4	4,4	2,04	2500	3,39
WOS-8	9	4,23	2500	7,04
WOS-20	22	10,30	2500	17,17
WOS-35	38,2	17,87	2500	29,79

	WOS-m1	WOS-m2	WOS-4	WOS-8	WOS-20	WOS-35
Anzahl Kondensateintritt	1	1	1	2	2	4
Anzahl Kondensataustritt	1	1	1	1	1	1
Anschlusstyp	Schnellkupplung für Schlauch					
Betriebstemperatur	1,5 bis 45 °C (max. 65 °C <sup>3</sup> )					
Betriebsmedium	Öl-Wassergemisch, keine Emulsionen					
Serviceintervalle	Wechsel der Filtereinsätze bzw. Filterkartuschen: - mindestens nach einem Jahr - maximal nach 2500 Betriebsstunden des Kompressors - gelbliche Verfärbung des Polypropylens (WOS-m1/WOS-m2) - sofern mit dem Teststreifen Öl nachgewiesen wird					

Die Angaben zum Austausch der Filter im Abschnitt 4.4 sind zu beachten.

Sofern sich die angegebenen Bedingungen ändern, sind die Filterstandzeiten sowie die maximal anschließbare Verdichterleistung zu überprüfen und ggf. neu festzulegen.

<sup>1</sup> Berechnung mit o.a. Bedingungen

<sup>2</sup> Verdichterleistung als Luftliefermenge nach ISO 1217 mit Kältetrockner (bei Ansaugtemperatur: +20 °C, 1 bar, 0 % Luftfeuchtigkeit, Kühlwassertemperatur: 20 °C) in m<sup>3</sup>/min

<sup>3</sup> Bei einer Betriebstemperatur von > 45 °C lässt die Leistung der Anlage nach.

Anlage zur Behandlung von Kompressorenkondensat Typ WOS	Anlage 4
Abwassertechnische Bemessung	