

**Allgemeine  
bauaufsichtliche  
Zulassung/  
Allgemeine  
Bauartgenehmigung**

Eine vom Bund und den Ländern gemeinsam  
getragene Anstalt des öffentlichen Rechts

**Zulassungs- und Genehmigungsstelle  
für Bauprodukte und Bauarten**

Datum: 08.11.2021      Geschäftszeichen: II 33-1.83.5-2/21

**Nummer:  
Z-83.5-83**

**Geltungsdauer**  
vom: **2. November 2021**  
bis: **2. November 2026**

**Antragsteller:**  
**KAESER KOMPRESSOREN SE**  
Carl-Kaeser-Straße 26  
96450 Coburg

**Gegenstand dieses Bescheides:**  
**Anlage zur Behandlung von Kompressorenkondensat - Typ AQUAMAT CF 168**

Der oben genannte Regelungsgegenstand wird hiermit allgemein bauaufsichtlich  
zugelassen/genehmigt.  
Dieser Bescheid umfasst acht Seiten und zehn Anlagen.

## I ALLGEMEINE BESTIMMUNGEN

- 1 Mit diesem Bescheid ist die Verwendbarkeit bzw. Anwendbarkeit des Regelungsgegenstandes im Sinne der Landesbauordnungen nachgewiesen.
- 2 Dieser Bescheid ersetzt nicht die für die Durchführung von Bauvorhaben gesetzlich vorgeschriebenen Genehmigungen, Zustimmungen und Bescheinigungen.
- 3 Dieser Bescheid wird unbeschadet der Rechte Dritter, insbesondere privater Schutzrechte, erteilt.
- 4 Dem Verwender bzw. Anwender des Regelungsgegenstandes sind, unbeschadet weitergehender Regelungen in den "Besonderen Bestimmungen", Kopien dieses Bescheides zur Verfügung zu stellen. Zudem ist der Verwender bzw. Anwender des Regelungsgegenstandes darauf hinzuweisen, dass dieser Bescheid an der Verwendungs- bzw. Anwendungsstelle vorliegen muss. Auf Anforderung sind den beteiligten Behörden ebenfalls Kopien zur Verfügung zu stellen.
- 5 Dieser Bescheid darf nur vollständig vervielfältigt werden. Eine auszugsweise Veröffentlichung bedarf der Zustimmung des Deutschen Instituts für Bautechnik. Texte und Zeichnungen von Werbeschriften dürfen diesem Bescheid nicht widersprechen, Übersetzungen müssen den Hinweis "Vom Deutschen Institut für Bautechnik nicht geprüfte Übersetzung der deutschen Originalfassung" enthalten.
- 6 Dieser Bescheid wird widerruflich erteilt. Die Bestimmungen können nachträglich ergänzt und geändert werden, insbesondere, wenn neue technische Erkenntnisse dies erfordern.
- 7 Dieser Bescheid bezieht sich auf die von dem Antragsteller gemachten Angaben und vorgelegten Dokumente. Eine Änderung dieser Grundlagen wird von diesem Bescheid nicht erfasst und ist dem Deutschen Institut für Bautechnik unverzüglich offenzulegen.

## II BESONDERE BESTIMMUNGEN

### 1 Regelungsgegenstand und Verwendungs- bzw. Anwendungsbereich

Regelungsgegenstand sind Anlagen vom Typ AQUAMAT CF 168 (nachfolgend als Anlagen bezeichnet) zur Behandlung von Kompressorenkondensaten aus Schraubenkompressoren.

Die Anlagen sind zur Aufstellung in Gebäuden vorgesehen.

Der prinzipielle Aufbau der Anlagen entspricht den Angaben der Anlage 1. Die Anlagen bestehen im Wesentlichen aus den Anlageteilen und Bauteilen:

- einem Behälter aus Kunststoff mit
  - Druckentlastungskammer
  - Vorabscheideeinrichtung
  - Schmutzauffangbehälter
  - Filterkammer 1 mit einem Vorfilter und einem Aktivkohlefilter
  - Filterkammer 2 mit einem Aktivkohlefilter
  - sonstige Bauteile (Zu-, Überlauf- und Ablaufbauteile, Probenahmeventil, Niveaumelder, Rohre, etc.)
- Ölauffangbehälter

Die Anlagen bewirken durch physikalische Prozesse die Trennung von dispers verteiltem (direkt abscheidbarem) Kompressorenöl vom Abwasser.

Das Ablaufwasser ist zur Einleitung in die öffentlichen Schmutz- oder Mischwasseranlagen bestimmt. Soweit das Ablaufwasser in ein Gewässer eingeleitet werden soll, ist dies im Einzelfall nur möglich nach Klärung der Zulässigkeit einer solchen Einleitung bzw. der ggf. erforderlichen zusätzlichen Anforderungen mit der örtlich zuständigen Wasserbehörde.

Mit dieser allgemeinen bauaufsichtlichen Zulassung/allgemeinen Bauartgenehmigung werden neben den bauaufsichtlichen auch die wasserrechtlichen Anforderungen im Sinne der Verordnungen der Länder zur Feststellung der wasserrechtlichen Eignung von Bauprodukten und Bauarten durch Nachweise nach den Landesbauordnungen (WasBauPVO) erfüllt.

Die allgemeine bauaufsichtliche Zulassung/allgemeine Bauartgenehmigung wird unbeschadet der Prüf- oder Genehmigungsvorbehalte anderer Rechtsbereiche (z. B. Gesetze und Verordnungen zur Umsetzung der europäischen Niederspannungsrichtlinie, EMV-Richtlinie oder Richtlinie für Geräte und Schutzsysteme zur bestimmungsgemäßen Verwendung in explosionsgefährdeten Bereichen) erteilt.

### 2 Bestimmungen für das Bauprodukt

#### 2.1 Eigenschaften und Aufbau

Die Anlage wurde entsprechend den Zulassungsgrundsätzen des DIBt für "Anlagen zur Behandlung von Kompressorenkondensaten" in der zum Zeitpunkt der Erteilung gültigen Fassung beurteilt. Dabei wurde im Ablaufwasser die Kohlenwasserstoffkonzentration  $\leq 20$  mg/l eingehalten.

Das Kondensat wird in die Druckentlastungskammer eingeleitet und die mitgeführte Luft nach außen abgeführt. Das Kondensat fließt in den Schmutzauffangbehälter, in dem sedimentierbare Stoffe zurückgehalten werden. Von dort fließt das Kondensat in die Vorabscheideeinrichtung, in der grob disperse Kohlenwasserstoffe durch Schwerkraft abgetrennt werden. Das abgeschiedene Öl fließt in einen separaten Ölauffangbehälter.

Das Kondensat wird durch die hintereinander angeordneten Filterkammern 1 und 2 mit den Vor- und Aktivkohlefiltern geleitet, von denen fein dispers verteilte Kohlenwasserstoffe aufgenommen werden.

Die Behälter und Filterkammern der Anlagen bestehen aus Kunststoff mit beim DIBt hinterlegten Eigenschaften.

Die Vorfilter und die Aktivkohlefilter entsprechen hinsichtlich ihrer Zusammensetzung, Eigenschaften und Mengen den beim DIBt hinterlegten Spezifikationen.

Sonstige Bauteile (Zu-, Überlauf- und Ablaufbauteile, Probenahmeventil, Niveaumelder, Rohre, etc.) entsprechen den dafür geltenden technischen Regeln.

Im Übrigen entsprechen die Anlagen hinsichtlich Funktionsweise, Gestaltung, verwendeter Werkstoffe und Maße den Angaben der Anlagen 2 bis 6.

## **2.2 Herstellung und Kennzeichnung**

### **2.2.1 Herstellung**

Die Anlagen und Anlagenteile sind werkmäßig herzustellen.

Die Behälter aus Kunststoff sind entsprechend der beim DIBt hinterlegten Spezifikationen herzustellen.

Die oleophilen Vorfilter und Aktivkohlefilter dürfen nur in den beim DIBt hinterlegten Werken entsprechend der beim DIBt hinterlegten Spezifikationen hergestellt werden.

Bei der Einwaage des Vorfiltermaterials bzw. der Aktivkohle ist eine Toleranz von  $\pm 2\%$  gemäß den hinterlegten Mengenangaben einzuhalten.

Alle sonstigen Bauteile sind entsprechend der dafür geltenden Anforderungen und technischen Regeln herzustellen.

Die Anlagen sind durch Komplettieren der Behälter mit den übrigen Anlage- und Bauteilen nach den Angaben des Antragstellers (siehe Anlagen 2 bis 4) herzustellen.

### **2.2.2 Kennzeichnung**

Die Verpackungen und die Lieferscheine der Anlagen müssen vom Hersteller mit dem Übereinstimmungszeichen (Ü-Zeichen) nach den Übereinstimmungszeichen-Verordnungen der Länder gekennzeichnet werden. Die Kennzeichnung darf nur erfolgen, wenn die Voraussetzungen nach Abschnitt 2.3 erfüllt sind. Darüber hinaus sind die Anlagen an einer nach dem Einbau einsehbaren Stelle vom Hersteller mit folgenden Angaben zu kennzeichnen:

- Typbezeichnung
- Herstelljahr
- Fabrikationsnummer

Zudem sind die Vorfilter und Aktivkohlefilter mindestens mit folgenden Angaben zu kennzeichnen:

- Produktbezeichnung (Vorfilter oder Aktivkohlefilter)

## **2.3 Übereinstimmungsnachweis**

### **2.3.1 Allgemeines**

Die Bestätigung der Übereinstimmung der Anlagen mit den Bestimmungen dieser allgemeinen bauaufsichtlichen Zulassung muss für jedes Herstellwerk mit einer Übereinstimmungserklärung des Herstellers auf der Grundlage einer werkseigenen Produktionskontrolle erfolgen. Die Übereinstimmungserklärung hat der Hersteller durch Kennzeichnung der Bauprodukte auf der Verpackung und dem Lieferschein mit dem Übereinstimmungszeichen (Ü-Zeichen) unter Hinweis auf den Verwendungszweck abzugeben.

### **2.3.2 Werkseigene Produktionskontrolle**

In jedem Herstellwerk ist eine werkseigene Produktionskontrolle einzurichten und durchzuführen. Unter werkseigener Produktionskontrolle wird die vom Hersteller vorzunehmende kontinuierliche Überwachung der Produktion verstanden, mit der dieser sicherstellt, dass die von ihm hergestellten Bauprodukte den Bestimmungen dieser allgemeinen bauaufsichtlichen Zulassung entsprechen.

Die werkseigene Produktionskontrolle soll mindestens die im Folgenden aufgeführten Maßnahmen einschließen.

- Beschreibung und Überprüfung der Ausgangsmaterialien und der Bauteile:  
Die Übereinstimmung der zugelieferten Materialien und Bauteile mit den Bestimmungen dieser allgemeinen bauaufsichtlichen Zulassung ist durch Werksbescheinigungen 2.1 nach DIN EN 10204<sup>1</sup> der Lieferer nachzuweisen und die Lieferpapiere bei jeder Lieferung auf Übereinstimmung mit der Bestellung zu kontrollieren.
- Kontrollen und Prüfungen, die während der Herstellung durchzuführen sind:
  - Alle eigengefertigten Anlagenteile sind auf Maßhaltigkeit zu prüfen.
  - Die Dichtheit der Behälter ist zu prüfen.
  - Die Gewichte der Vorfilter und Aktivkohlefilter sind an jedem 100. Vorfilter und Aktivkohlefilter zu prüfen.
  - Jede Anlage ist auf Vollständigkeit der Anlagenteile zu prüfen.

Die Ergebnisse der werkseigenen Produktionskontrolle sind aufzuzeichnen und auszuwerten. Die Aufzeichnungen müssen mindestens folgende Angaben enthalten:

- Bezeichnung des Bauprodukts bzw. des Ausgangsmaterials oder der Bestandteile
- Art der Kontrolle oder Prüfung
- Datum der Herstellung und der Prüfung des Bauprodukts bzw. des Ausgangsmaterials oder der Bestandteile
- Ergebnis der Kontrollen und Prüfungen und, soweit zutreffend, Vergleich mit den Anforderungen
- Unterschrift des für die werkseigene Produktionskontrolle Verantwortlichen

Die Aufzeichnungen sind mindestens fünf Jahre aufzubewahren. Sie sind dem Deutschen Institut für Bautechnik, der zuständigen obersten Bauaufsichtsbehörde oder der zuständigen Wasserbehörde auf Verlangen vorzulegen.

Bei ungenügendem Prüfergebnis sind vom Hersteller unverzüglich die erforderlichen Maßnahmen zur Abstellung des Mangels zu treffen. Bauprodukte, die den Anforderungen nicht entsprechen, sind so zu handhaben, dass Verwechslungen mit übereinstimmenden ausgeschlossen werden. Nach Abstellung des Mangels ist - soweit technisch möglich und zum Nachweis der Mängelbeseitigung erforderlich - die betreffende Prüfung unverzüglich zu wiederholen.

### **3 Bestimmungen für Planung, Bemessung und Ausführung**

#### **3.1 Bestimmungen für Planung und Bemessung**

Jede Anlage ist in Verantwortung des Antragstellers unter Berücksichtigung des Anwendungsbereichs gemäß Abschnitt 1, des tatsächlichen Kondensatanfalls und der Umgebungs- und Betriebsbedingungen für den Anwendungsort auszuwählen und zu planen.

Es sind geeignete Maßnahmen vorzusehen, die verhindern, dass wassergefährdende Stoffe, die aus der Anlage austreten könnten, in den Untergrund, ein Gewässer oder in die Kanalisation gelangen.

Der Kondensatanfall vor Ort ist zu ermitteln. Dieser darf maximal 89,3 l/h betragen (siehe Anlage 7).

Eine abwassertechnische Bemessung unter Referenzbedingungen ist den Angaben der Anlage 7 zu entnehmen.

<sup>1</sup> DIN EN 10204:2005-01 Metallische Erzeugnisse – Arten von Prüfbescheinigungen

### 3.2 Ausführung

Die Ausführung (Einbau und Anschluss) ist nur von solchen Firmen durchzuführen, die über Personal mit der notwendigen Qualifikation und über die notwendige technische Ausrüstung verfügen. Zur Vermeidung von Gefahren für Beschäftigte und Dritte sind die einschlägigen Unfallverhütungsvorschriften zu beachten.

Jeder Anlage ist eine Einbau-, Betriebs- und Wartungsanleitung beizufügen, die inhaltlich mindestens den Angaben der Anlagen 8 bis 10 entspricht. Für den Einbau ist die Einbauanleitung des Herstellers anzuwenden.

Der Einbau ist wie folgt vorzunehmen:

- Kontrolle der Vollständigkeit der gelieferten Teile
- waagerechte Aufstellung der Anlage
- Anschluss der Kondensatanfallstellen am Kondensatzulauf
- Anschluss des Wasserablaufschlauches am Ablauf der Anlage. Im Übrigen gilt für den abwasserseitigen Anschluss DIN EN 12056<sup>2</sup> in Verbindung mit DIN 1986-100<sup>3</sup>
- Befüllung der Anlage mit Wasser

### 3.3 Übereinstimmungserklärung

Die Bestätigung der Übereinstimmung der Anlage mit den Bestimmungen der allgemeinen Bauartgenehmigung muss für jede eingebaute Anlage mit einer Übereinstimmungserklärung der einbauenden Firma auf der Grundlage folgender Kontrollen der nach Abschnitt 3.2 vor Ort eingebauten Anlage erfolgen:

- Kontrolle des ordnungsgemäßen Zusammenbaus und Anschlusses
- Sichtkontrolle der Anschlüsse und der Anlage auf Dichtheit

Die Ergebnisse der Kontrollen sind aufzuzeichnen.

Bei ungenügendem Prüfergebnis sind von dem Hersteller der Anlage unverzüglich die erforderlichen Maßnahmen zur Abstellung des Mangels zu treffen. Nach Abstellung des Mangels ist – soweit technisch möglich und zum Nachweis der Mängelbeseitigung erforderlich – die bestehende Prüfung unverzüglich zu wiederholen.

Die Übereinstimmungserklärung der einbauenden Firma der Anlage muss mindestens folgende Angaben enthalten:

- Nummer der allgemeinen bauaufsichtlichen Zulassung/allgemeinen Bauartgenehmigung
- Typbezeichnung der Anlage
- Bestätigung über die Ausführung entsprechend den Planungsunterlagen
- Art der Kontrollen
- Datum der Kontrollen
- Ergebnis der Kontrollen und Vergleich mit den Anforderungen
- Unterschrift des für die Ausführungskontrollen Verantwortlichen

Die Aufzeichnungen sind zu den Bauakten zu nehmen. Sie sind dem Betreiber auszuhändigen und dem Deutschen Institut für Bautechnik, der zuständigen obersten Bauaufsichtsbehörde oder der zuständigen Wasserbehörde auf Verlangen vorzulegen.

2	DIN EN 12056:2001-01	Schwerkraftentwässerungsanlagen innerhalb von Gebäuden – Teil 1: Allgemeine und Ausführungsanforderungen
3	DIN 1986-100:2016-12	Entwässerungsanlagen für Gebäude und Grundstücke – Teil 100: Bestimmungen in Verbindung mit DIN EN 752 und DIN EN 12056

## **4 Bestimmung für Betrieb und Wartung**

### **4.1 Inbetriebnahme**

Der Betreiber ist bei Inbetriebnahme vom Hersteller in den Betrieb und die Wartung der Anlage einzuweisen.

### **4.2 Betrieb**

Die Funktionsfähigkeit der Anlagen kann nur dauerhaft sichergestellt werden, wenn Betrieb und Wartung entsprechend den nachfolgenden Bestimmungen durchgeführt werden.

Für Betrieb und Wartung ist die Betriebs- und Wartungsanleitung des Herstellers zu beachten.

Bei allen Arbeiten im Rahmen der Eigenkontrolle und Wartung der Anlagen sind die einschlägigen arbeitsschutzrechtlichen Bestimmungen einzuhalten.

Landesrechtliche Bestimmungen zur Eigenkontrolle und Wartung der Anlagen (Art und Umfang der Tätigkeiten, erforderliche Qualifikation zur Durchführung der Tätigkeiten) bleiben unberührt.

Für jede Anlage ist ein Betriebstagebuch zu führen, in dem mindestens Folgendes zu dokumentieren ist:

- Auslastung der Verdichter und Ölverbrauch (Nachfüllmenge)
- Standzeit der Filter in Abhängigkeit von den Betriebsbedingungen (siehe Anlage 7)
- Zeitpunkte und Ergebnisse der durchgeführten Kontrollen und Wartungen
- Mängelbeseitigung
- Zeitpunkte der ausgetauschten Vorfilter und Aktivkohlefilter

Betriebstagebuch und Wartungsberichte sind vom Betreiber aufzubewahren und auf Verlangen den örtlich zuständigen Aufsichtsbehörden oder den Betreibern der nachgeschalteten kommunalen Abwasseranlagen vorzulegen.

### **4.3 Eigenkontrolle**

Die Eigenkontrolle ist vom Betreiber oder durch eine sachkundige Person durchzuführen und zu dokumentieren. Folgende Kontrollen sind wöchentlich durchzuführen und zu dokumentieren:

- Der Niveaumelder ist zu kontrollieren (ggf. Austausch der Aktivkohlefilter und des Vorfilters).
- Der Füllstand des Ölauffangbehälters ist zu kontrollieren. Sofern der Füllstand  $\frac{3}{4}$  des Füllvolumens erreicht hat, ist der Inhalt fachgerecht zu entnehmen.
- Am Probenahmeventil der Anlage ist eine Probe zu entnehmen und auf die Abwasserqualität zu kontrollieren, indem die Trübung der Probe mit einer Referenztrübung visuell verglichen wird. Bei gleicher oder stärkerer Trübung sind die Aktivkohlefilter und der Vorfilter zu wechseln.

### **4.4 Austausch des Vorfilters und der Aktivkohlefilter**

Ein Austausch des Vorfilters und der Aktivkohlefilter müssen erfolgen, wenn

- der Niveaumelder hervortritt,
- eine Trübung in der Probe festgestellt wird oder
- die gemäß Abschnitt 3 ermittelte Standzeit gemäß den Angaben der Anlage 7 erreicht ist, spätestens aber nach einem Jahr.

#### 4.5 **Wartung**

Die Anlage ist halbjährlich entsprechend den Vorgaben des Herstellers zu warten. Neben den Maßnahmen der Eigenkontrolle sind dabei folgende Arbeiten durchzuführen:

- Kontrolle der Vollständigkeit und der Plausibilität der Aufzeichnungen im Betriebstagebuch
- Vergleich der vorliegenden Betriebsbedingungen mit denen bei Inbetriebnahme bzw. der letzten Wartung, bei Abweichung ist die Standzeit der Filter gemäß Abschnitt 3 neu festzulegen
- ggf. Austausch des Vorfilters und der Aktivkohlefilter
- Entleerung und Reinigung der Behälter, soweit erforderlich

Die Wartungsarbeiten sind durch eine sachkundige Person durchzuführen. Die Feststellungen und durchgeführten Arbeiten sind in einem Wartungsbericht zu erfassen und zu bewerten.

#### 4.6 **Entsorgung**

Das in der Vorabscheideeinrichtung direkt abgeschiedene Öl kann im Ölauffangbehälter gesammelt und getrennt von den Vorfiltern und Aktivkohlefiltern entsorgt werden.

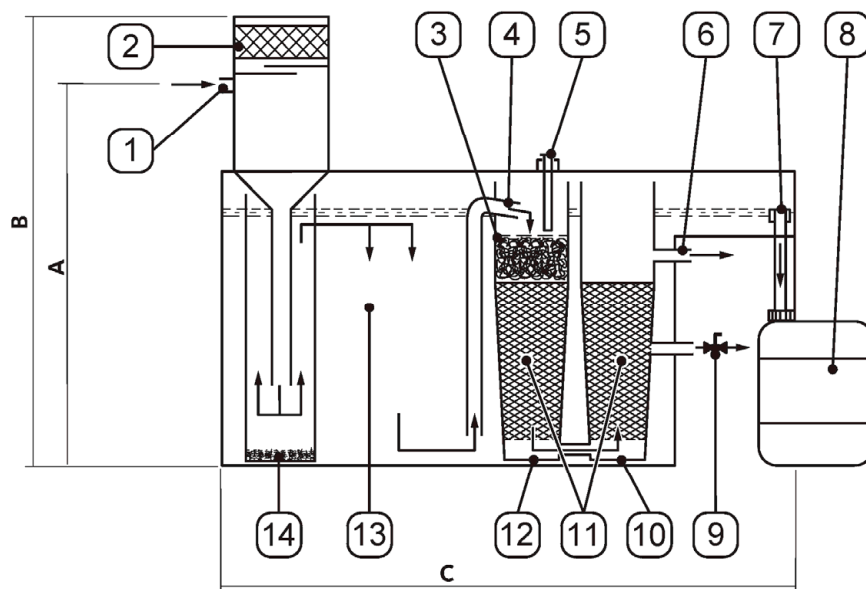
Das abgeschiedene Öl und die ausgetauschten Vorfilter und Aktivkohlefilter sind entsprechend der geltenden gesetzlichen Regelungen ordnungsgemäß zu entsorgen.

Auf die Beachtung der abfallrechtlichen Bestimmungen bei der Entsorgung der aus der Anlage entnommenen Stoffe wird hingewiesen.

Dagmar Wahrmund  
Referatsleiterin

Beglaubigt  
Britta Reidt





- 1 Kondensatzulauf
- 2 Druckentlastungs- und Geräuschkämpfungskammer
- 3 Oleophiler Vorfilter
- 4 Überlaufrohr
- 5 Niveaumelder
- 6 Wasserablauf
- 7 Ölüberlauf, höhenverstellbar
- 8 Ölauffangbehälter
- 9 Probeentnahmeventil
- 10 Filterkammer 1
- 11 Aktivkohlefilter
- 12 Filterkammer 2
- 13 Vorabscheideeinrichtung
- 14 Schmutzauffangbehälter

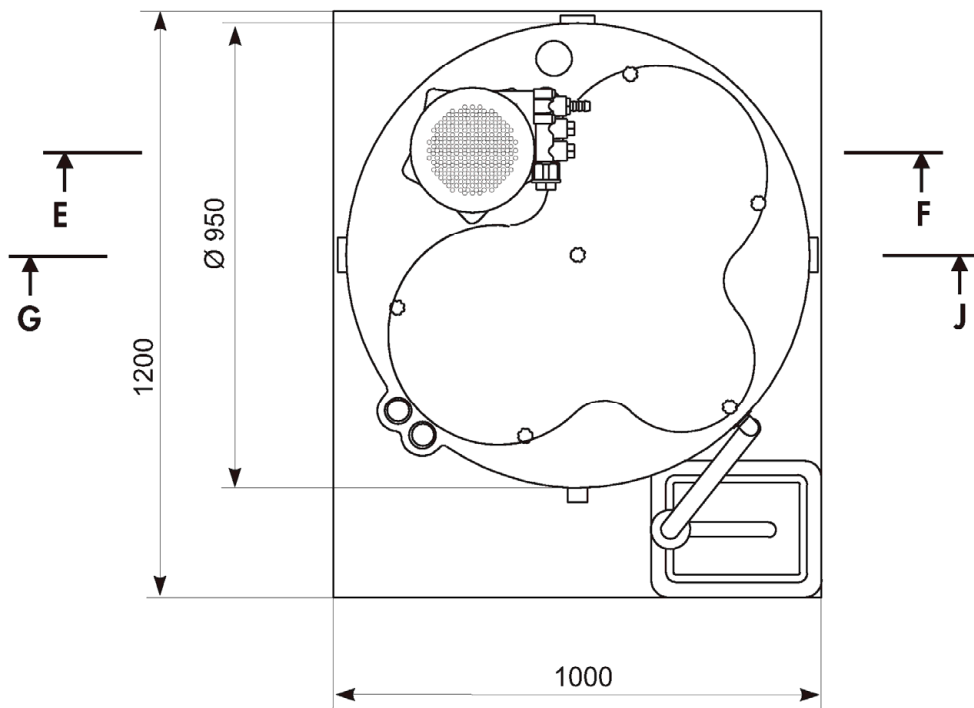
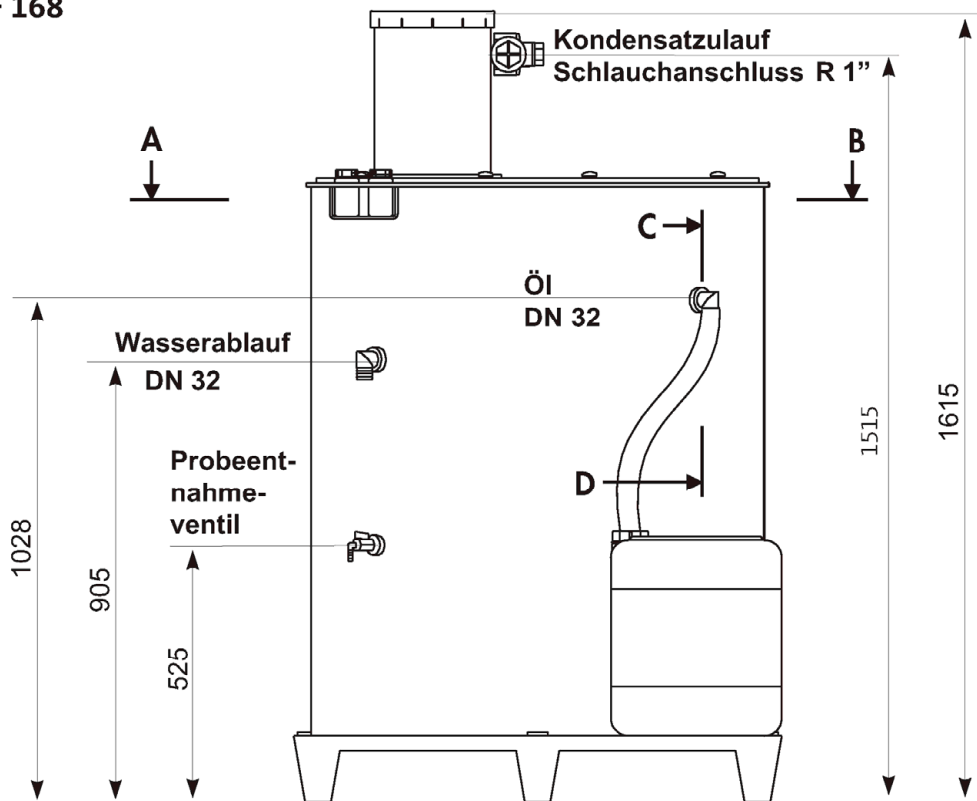
AQUAMAT	A	B	C
CF 168	1515	1615	ø 950

Anlage zur Behandlung von Kompressorenkondensat - Typ AQUAMAT CF 168

Übersicht Aufbau

Anlage 1

**AQUAMAT CF 168**

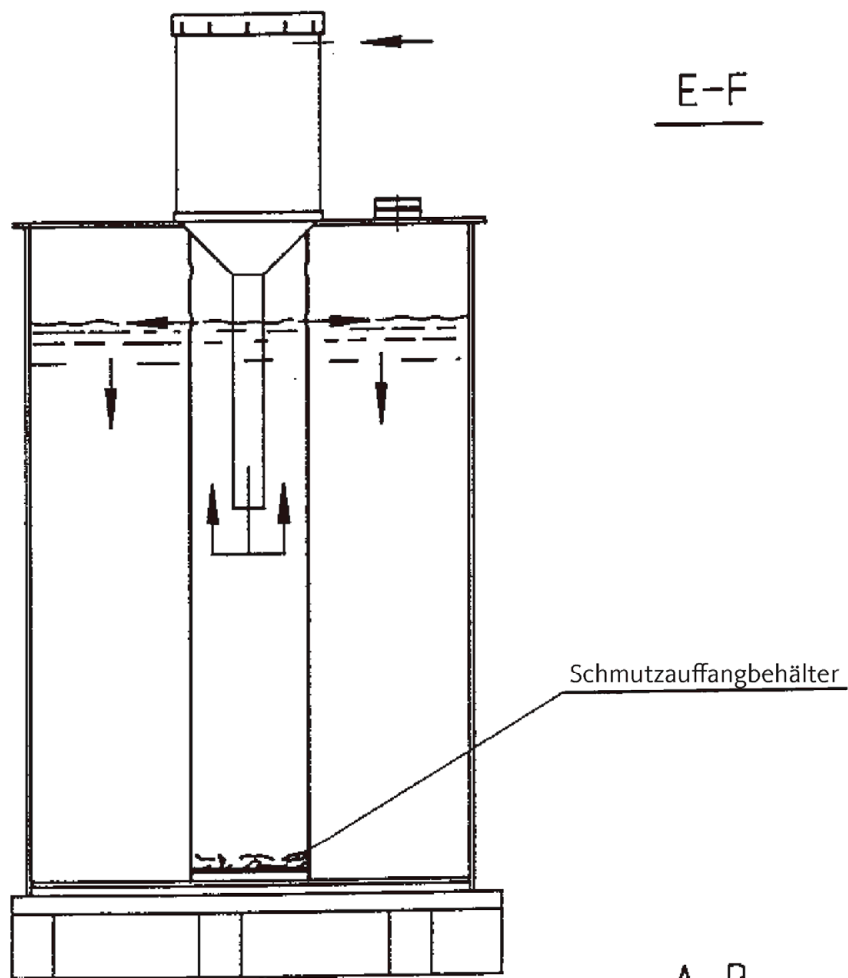


Anlage zur Behandlung von Kompressorenkondensat - Typ AQUAMAT CF 168

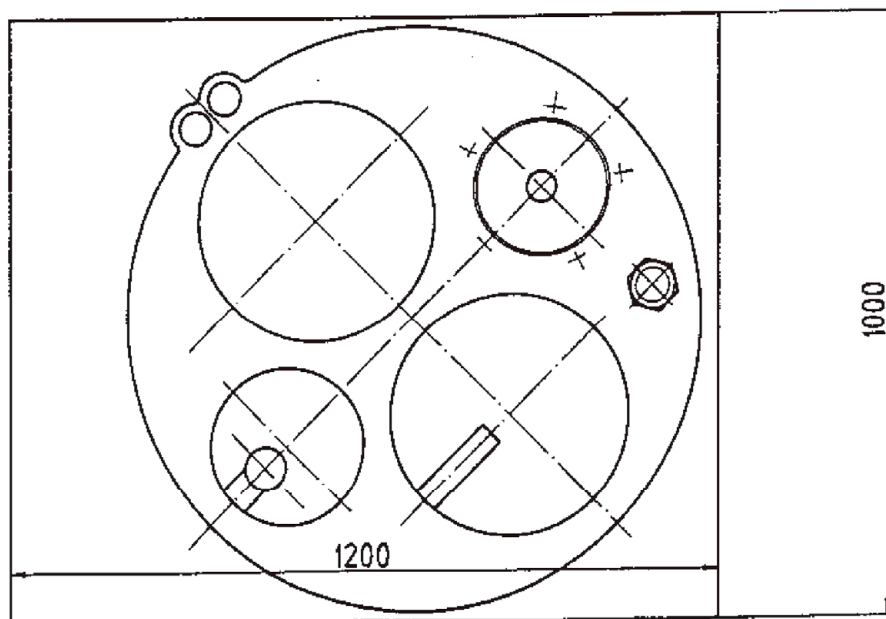
Außenansicht

Anlage 2

AQUAMAT CF 168



A-B

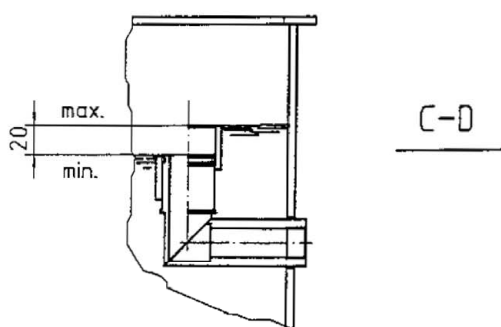
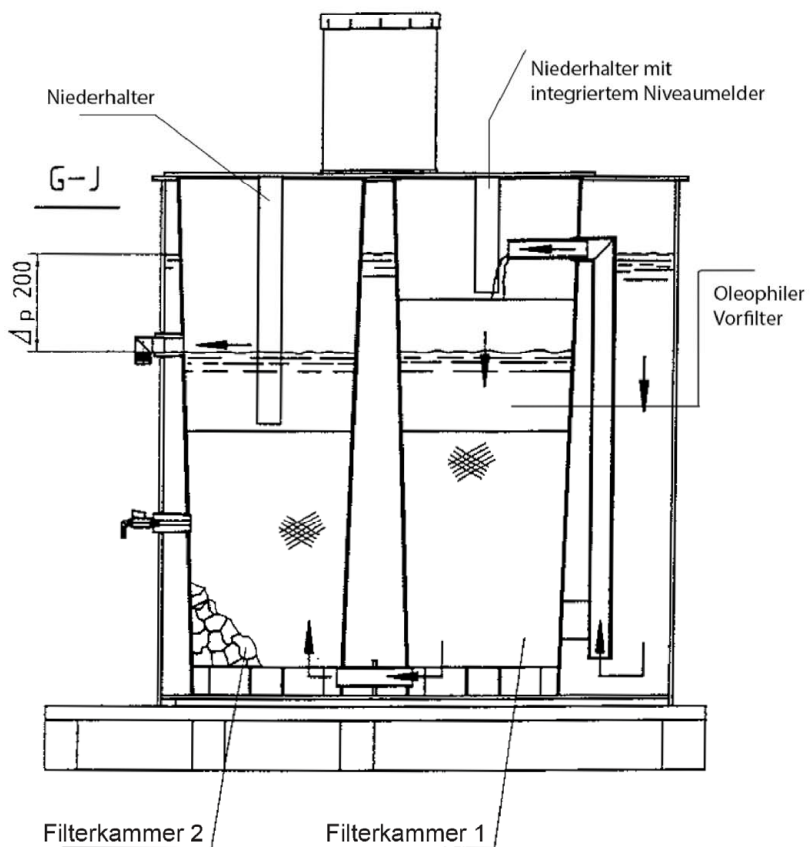


Anlage zur Behandlung von Kompressorenkondensat - Typ AQUAMAT CF 168

Schnittdarstellung

Anlage 3

**AQUAMAT CF 168**



Elektronische Kopie der abZ des DIBt: Z-83.5-83

Anlage zur Behandlung von Kompressorenkondensat - Typ AQUAMAT CF 168

Schnittdarstellung

Anlage 4

## Technische Daten

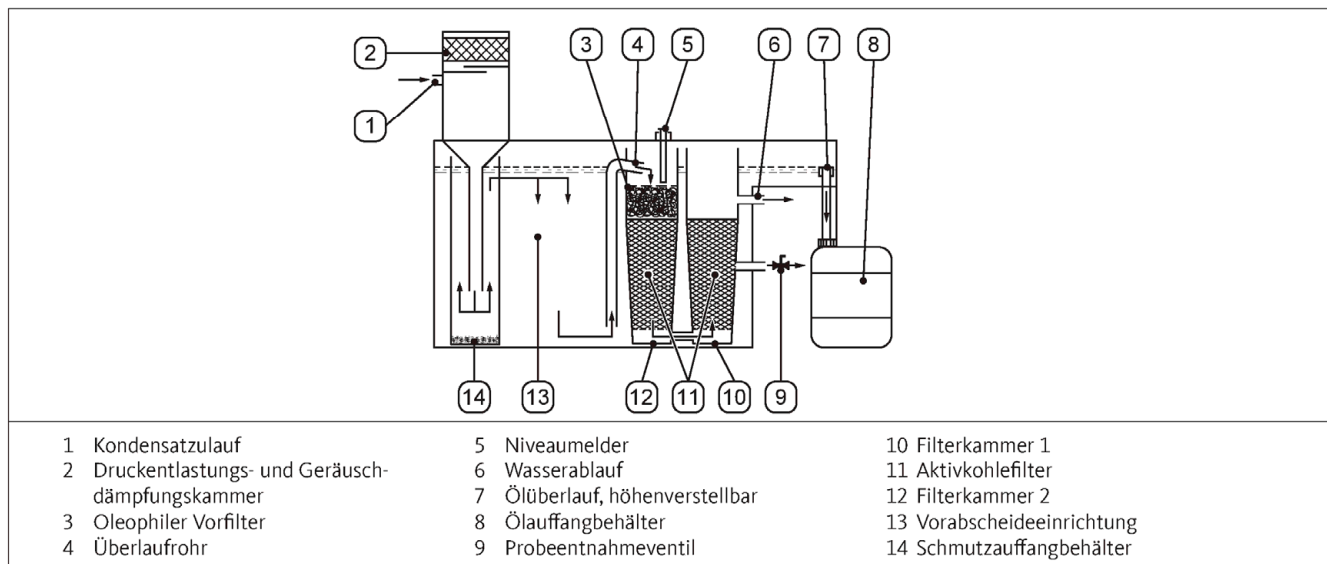
<b>AQUAMAT</b>	<b>CF 168</b>
Behälter-Volumen	720 Liter
Füllvolumen	610 Liter
Vorabscheideeinrichtung	442 Liter
Oleophiler Vorfilter	1 x 30 Liter
Aktivkohlefilter	2 x 45 Liter
Kondensatzulauf (Schlauchmaß *)	3 x G½-i (di=13) 1 x G1-i (di=25)
Wasserablauf (Schlauchmaß *)	1 x G1-i (di=25)
Ölüberlauf	DN 32
Druck max. **	25 bar(ü)
Leergewicht	ca. 90 kg
<b>Zubehör</b>	
Heizung, thermostatisch geregelt	3 x 400 VAC / 4.000 W

\* Schlauchtüllen sind im Lieferumfang enthalten

\*\* Bei Betriebsdrücken von 25 - 40 bar(ü) ist eine Druckentspannung durch eine zusätzliche Hochdruck-Entlastungskammer erforderlich.

## FUNKTIONSPRINZIP

### Funktionsbeschreibung AQUAMAT CF 168



Das ölhaltige Kondensat wird von automatischen Kondensatableitern dem AQUAMAT unter Druck zugeführt und fließt durch den Kondensatzulauf (1) und die Druckentlastungskammer (2) beruhigt in den AQUAMAT. Mitgeführte Druckluft wird in der Druckentlastungskammer entspannt und durch eine Aerosolfiltermatte nach außen abgeführt.

Im Schmutzauffangbehälter (14) sammelt sich der vom Kondensat mitgeführte Schmutz. Der Schmutzauffangbehälter kann dem Gerät entnommen und entleert werden.

Nach dem Mehrkammer-Prinzip scheidet sich das Öl in der Vorabscheideeinrichtung (13) durch Auf- und Abströmung auf der Kondensatoberfläche ab. Durch den höhenverstellbaren Ölüberlauf (7) fließt es in einen im Lieferumfang enthaltenen überlaufsicheren Ölauffangbehälter (8).

Das so vorgereinigte Kondensat passiert nun die speziell entwickelte Filtereinheit. Dieser Filtereinheit besteht aus einem oleophilen Vorfilter (3) und zwei in Reihe geschalteten Aktivkohlefiltern (11) zur Bindung noch vorhandener Restölbestandteile.

Durch den Wasserablauf (6) fließt das Wasser aus dem AQUAMAT und kann direkt der Kanalisation zugeführt werden.

## Abwassertechnische Bemessung bei Referenzbedingungen

### Referenzbedingungen:

Umgebungsbedingungen:	Relative Luftfeuchte: 70 % Temperatur: 30 °C Luftdruck: 1 bar absolut
Verdichtungsdruck:	7 bar (ü)
Drucktaupunkt:	3 °C (Druckluftkältetrockner)
Kompressortyp:	Schraubenkompressoren
Ölsorten:	VDL-Öle
Ölbelastung der Druckluft:	4 mg/m <sup>3</sup>

Baugröße	Max. Abwasserdurchsatz/ Kondensatstrom <sup>1</sup>	Max. Vorabscheidung <sup>2</sup> / Öladsorption	Max. Standzeit (Betriebsstunden)	Max. anschliessbare Verdichterleistung <sup>3</sup>
	l/h	kg	h	m <sup>3</sup> /min
AQUAMAT 168	89,34	50,4	3.000	70

Die Angaben zum Austausch der Filter im Abschnitt 4.4 und der Anlage 10 sind zu beachten. Sofern sich die angegebenen Bedingungen ändern, sind die Filterstandzeiten sowie die maximal anschliessbare Verdichterleistung zu überprüfen und ggf. neu festzulegen.

### Sonstige Betriebsbedingungen:

Minimale Eintrittstemperatur Kondensat: 0 °C  
Maximale Eintrittstemperatur Kondensat: 60 °C  
Minimum Umgebungstemperatur: 1 °C

- <sup>1</sup> Berechnung mit o.a. Bedingungen
- <sup>2</sup> Bei den o.g. Bedingungen wurde für die Vorabscheidung direkt abscheidbarer Kohlenwasserstoffe ein Anteil von 67 % zu Grunde gelegt. Die Abscheideleistung der Vorabscheideeinrichtung wurde entsprechend den Zulassungsgrundsätzen des DIBt für "Anlagen zur Behandlung von Kompressorenkondensaten" in der zum Zeitpunkt der Erteilung gültigen Fassung nachgewiesen.
- <sup>3</sup> Verdichterleistung als Luftlieferungsmenge nach ISO 1217 mit Kältetrockner (bei Ansaugtemperatur: +20 °C, 1 bar, 0 % Luftfeuchtigkeit, Kühlwassertemperatur: 20 °C) in m<sup>3</sup>/min

Anlage zur Behandlung von Kompressorenkondensat - Typ AQUAMAT CF 168	Anlage 7
Abwassertechnische Bemessung	

## KONDENSATABLEITUNG UND -ZUFÜHRUNG

Bei Aufstellung des ÖL-Wasser-Trennersystems AQUAMAT in frostgefährdeten Bereichen optionale Heizung nachrüsten!

- Kondensatableiter an die Kondensatanfallstellen anschließen.  
**ACHTUNG!** Nur automatische Ableiter verwenden.  
Bei Handentwässerung ist die ordnungsgemäße Funktion der Trennanlage nicht gewährleistet. Keine zeitgesteuerten Magnetventile einsetzen. Durch das ständige Abblasen großer Luftmengen kommt es zu starker Emulsionsbildung. Es sind vorzugsweise elektronisch niveaugeregelte Ableiter einzusetzen, die ohne Luftverluste arbeiten und in der Lage sind, das Kondensat auf ein höheres Niveau zu fördern.
- Kondensatsammel- und Kondensatzulaufleitung mit mind. G1" mit leichtem Gefälle (mind. 3°) zum AQUAMAT an der Wand oberhalb des Kondensat-Anschlussadapters verlegen (Höhe ca. 1,5 m).  
Ablassleitungen der Kondensatableiter mittels Rohrbogen (Schwanenhals) von oben in die Sammelleitung einführen.  
An den Mehrfach-Anschlussadapter an der Druckentlastungskammer des AQUAMAT können alternativ bis zu vier einzelne Kondensatzulaufleitungen angeschlossen werden.  
**ACHTUNG!** Bei der Leitungsverlegung darauf achten, dass sich keine Leitungssäcke bilden in denen sich Kondensat stauen kann. Sammelleitung nie am Boden verlegen.
- Bei Installation einer Kondensatsammelleitung die Kondensatzulaufleitung zur Druckentlastungskammer mittels Schlauch am Mehrfach-Anschlussadapter des AQUAMAT anschließen.  
**ACHTUNG!** Zulaufschlauch muss Gefälle haben und darf nicht geknickt werden.

## INSTALLATION

- Die Anweisungen der Installations- und Bedienungsanleitung AQUAMAT beachten.
- AQUAMAT auf ebenem Boden waagrecht aufstellen (Neigung: max. 1°).
- Wasserablaufschlauch am Wasserablauf des AQUAMAT befestigen und mit stetem Gefälle dem Abwasserkanal zuführen.  
Wasserablaufschlauch am Serviceventil des AQUAMAT befestigen und mit stetem Gefälle dem Abwasserkanal zuführen.  
**ACHTUNG!** Schlauch darf nicht durchhängen oder geknickt werden.  
Er muss in ein Abflussrohr mit Entlüftung oder in einen Trichter münden.
- Ölauffangbehälter am Ölüberlauf des AQUAMAT anschließen

Anlage zur Behandlung von Kompressorenkondensat - Typ AQUAMAT CF 168

Einbauanleitung

Anlage 8



## INBETRIEBNAHME

- Die Anweisungen der Installations- und Betriebsanleitung sind zu beachten.
- Sterngriffe lösen und Deckel öffnen.
- AQUAMAT mit frischem Wasser befüllen, bis es am Wasserablauf austritt.
- Verschiebemuffe des Öl-Überlaufes ca. 5 - 10 mm über Wasserniveau einstellen.
- Kondensatzulauf anschließen (siehe Punkt 2.3).
- Ablaufleitung anschließen (siehe Punkt 3.2).
- Zur Wässerung der Filtereinheit den AQUAMAT vor erstmaligem Betrieb 24 h stehen lassen. Sollten die gewässerten Vor- und Aktivkohle-Filter aufgestiegen sein, diese nach unten drücken.  
Falls erforderlich frisches Wasser nachfüllen.

**ACHTUNG!** Alle Zu- bzw. Abläufe in den Filterkammern müssen frei sein.

- Deckel aufsetzen bzw. mit Sterngriffen verschließen.

## WARTUNG

Die Öl-Wasser-Trennsysteme AQUAMAT arbeiten weitestgehend vollautomatisch.

Eine bevorstehende Erschöpfung der Filtereinheit wird oberhalb des Behälterdeckels durch den Niveaumelder angezeigt.

Zum sicheren Betrieb des Gerätes sind folgende Arbeiten periodisch durchzuführen:

- **Kontrolle der Abwasserqualität (wöchentlich) über Probeentnahmeventil**

- Probe aus dem Probeentnahmeventil in beigefügtes Probeglas (100 ml) abfüllen.
- Trübung der gezogenen Probe mit der Trübung des Referenzglases augenscheinlich vergleichen  
Ist die Probe ähnlich stark oder stärker getrübt, ist ein Filterwechsel vorzunehmen.

**ACHTUNG!** Jeder Betreiber eines Öl-Wasser-Trennsystems AQUAMAT sollte jederzeit eine Filtereinheit in Reserve bevorraten um einen sofortigen Filterwechsel zu ermöglichen!

- **Wöchentliche Kontrolle des Öl-Auffangbehälters**

Sichtkontrolle auf den Behälterfüllstand. Den ca.  $\frac{3}{4}$ -vollen Auffangbehälter gegen einen leeren austauschen.  
Aufgefangenes Altöl bestimmungsgemäß entsorgen.

**ACHTUNG!** Nach der Inbetriebnahme des AQUAMAT kann es unter Umständen einige Wochen oder Monate dauern, bis Öl in den Behälter abgeschieden wird. Sollte sich Wasser im Behälter ansammeln, Gerät öffnen und Kondensatüberlauf im Vorabscheidebehälter um einige Millimeter nach oben verschieben.

- **Wöchentliche Kontrolle des Niveaumelders**

- Niveaumelder nicht sichtbar: Filterzustand beider Filterstufen in Ordnung
- Niveaumelder sichtbar: Filterstufen erschöpft, Filtereinheit umgehend wechseln

- **Reinigung des Schmutzauffangbehälters.**

Je nach Schmutzanfall aus dem Druckluftsystem ist eine  $\frac{1}{2}$ -jährliche Reinigung ausreichend.

- **Komplettreinigung des AQUAMAT**

Bei stark verschmutztem Kondensat empfiehlt sich eine jährliche Komplettreinigung des AQUAMAT.

Anlage zur Behandlung von Kompressorenkondensat - Typ AQUAMAT CF 168

Einbau-, Betriebs- und Wartungsanleitung

Anlage 9

## DURCHFÜHRUNG DER WARTUNGSARBEITEN

**ACHTUNG! SICHERSTELLEN, DASS DEM AQUAMAT KEIN KONDENSAT ZUGEFÜHRT WIRD!**

### Wechsel der Filtereinheit

- Sterngriffe lösen und Deckel öffnen.
- Überlaufrohr (4) durch Drehen lösen und entnehmen.
- Neue Filtereinheit aus PE-Kunststoffbeutel nehmen.
- Verbrauchte Vor- und Aktivkohlefilter langsam aus dem Filterrohr ziehen und gut abtropfen lassen.
- Verbrauchte(n) Vor- und Aktivkohlefilter mit den Kunststoffbeuteln verpacken und ordnungsgemäß entsorgen.
- Neue(n) Vor- und Aktivkohlefilter in die Filteraufnahme(n) einsetzen und bis zum Behälterboden drücken.  
**ACHTUNG!** Konischen Aktivkohlefilter richtig herum einsetzen,
- Weißen Vorfilter über Aktivkohlefilter auflegen und leicht anpressen.
- Überlaufrohr einsetzen und durch halbe Drehung sichern.  
**ACHTUNG!** Gekennzeichnete Einbaulage beachten.
- Deckel mit Sterngriffen montieren.

### Reinigung des Schmutzauffangbehälters

- Kondensatzulaufschlauch/-schläuche von der Druckentlastungskammer entfernen.
- Druckentlastungskammer demontieren nach oben abheben
- Schmutzauffangbehälter mittels Griff langsam aus dem Gerät heben und Wasser abfließen lassen.
- Schmutzauffangbehälter reinigen, abgeschiedenen Schmutz auffangen und ordnungsgemäß entsorgen
- Schmutzauffangbehälter langsam wieder einsetzen (selbstzentrierend)
- Druckentlastungskammer wieder montieren und Kondensatzulaufleitung/-en anschließen.

Anlage zur Behandlung von Kompressorenkondensat - Typ AQUAMAT CF 168	Anlage 10
Einbau-, Betriebs- und Wartungsanleitung	