

**Allgemeine
bauaufsichtliche
Zulassung/
Allgemeine
Bauartgenehmigung**

Eine vom Bund und den Ländern gemeinsam
getragene Anstalt des öffentlichen Rechts

**Zulassungs- und Genehmigungsstelle
für Bauprodukte und Bauarten**

Datum:

01.09.2021

Geschäftszeichen:

II 35-1.84.2-1/09-2

Nummer:

Z-84.2-8

Geltungsdauer

vom: **3. September 2021**

bis: **31. Dezember 2021**

Antragsteller:

Mall GmbH

Hüfingerringstraße 39-45

78166 Donaueschingen

Gegenstand dieses Bescheides:

**Anlagen zur Behandlung von mineralölhaltigen Niederschlagsabflüssen für die Versickerung
ViaPlus 500**

Der oben genannte Regelungsgegenstand wird hiermit allgemein bauaufsichtlich
zugelassen/genehmigt.

Dieser Bescheid umfasst zwölf Seiten und vier Anlagen.

I ALLGEMEINE BESTIMMUNGEN

- 1 Mit diesem Bescheid ist die Verwendbarkeit bzw. Anwendbarkeit des Regelungsgegenstandes im Sinne der Landesbauordnungen nachgewiesen.
- 2 Dieser Bescheid ersetzt nicht die für die Durchführung von Bauvorhaben gesetzlich vorgeschriebenen Genehmigungen, Zustimmungen und Bescheinigungen.
- 3 Dieser Bescheid wird unbeschadet der Rechte Dritter, insbesondere privater Schutzrechte, erteilt.
- 4 Dem Verwender bzw. Anwender des Regelungsgegenstandes sind, unbeschadet weitergehender Regelungen in den "Besonderen Bestimmungen", Kopien dieses Bescheides zur Verfügung zu stellen. Zudem ist der Verwender bzw. Anwender des Regelungsgegenstandes darauf hinzuweisen, dass dieser Bescheid an der Verwendungs- bzw. Anwendungsstelle vorliegen muss. Auf Anforderung sind den beteiligten Behörden ebenfalls Kopien zur Verfügung zu stellen.
- 5 Dieser Bescheid darf nur vollständig vervielfältigt werden. Eine auszugsweise Veröffentlichung bedarf der Zustimmung des Deutschen Instituts für Bautechnik. Texte und Zeichnungen von Werbeschriften dürfen diesem Bescheid nicht widersprechen, Übersetzungen müssen den Hinweis "Vom Deutschen Institut für Bautechnik nicht geprüfte Übersetzung der deutschen Originalfassung" enthalten.
- 6 Dieser Bescheid wird widerruflich erteilt. Die Bestimmungen können nachträglich ergänzt und geändert werden, insbesondere, wenn neue technische Erkenntnisse dies erfordern.
- 7 Dieser Bescheid bezieht sich auf die von dem Antragsteller gemachten Angaben und vorgelegten Dokumente. Eine Änderung dieser Grundlagen wird von diesem Bescheid nicht erfasst und ist dem Deutschen Institut für Bautechnik unverzüglich offenzulegen.

II BESONDERE BESTIMMUNGEN

1 Regelungsgegenstand und Verwendungs- bzw. Anwendungsbereich

Regelungsgegenstand ist die Abwasserbehandlungsanlage gemäß den Angaben der Anlage 1 mit der Bezeichnung ViaPlus 500 zur Behandlung mineralöhlhaltiger Niederschlagsabflüsse für die Versickerung. Die Abwasserbehandlungsanlage besteht im Wesentlichen aus folgenden Bauprodukten:

- Behälter aus Beton
- Filtereinsatz Typ ViaPlus 500
- Einbauteile (Zu- und Ablaufbauteile, Bauteile für den Unterbau, Trichter, etc.)

Die Abwasserbehandlungsanlage wurde nach den Zulassungsgrundsätzen für Niederschlagswasserbehandlungsanlagen, Teil 1 des DIBt in der zum Zeitpunkt der Erteilung dieser allgemeinen bauaufsichtlichen Zulassung gültigen Fassung beurteilt.

In den Prüfungen hat die Abwasserbehandlungsanlage die geforderten Durchflüsse erreicht. Kohlenwasserstoffe und Schwermetalle (Leitparameter Kupfer und Zink) wurden entsprechend den Anforderungen der Zulassungsgrundsätze zurückgehalten und die Schwermetalle unter Salzeinfluss (NaCl nach TL-Streu¹) nur unerheblich remobilisiert. Damit werden die gesetzlichen Anforderungen des Boden- und Gewässerschutzes erfüllt.

Die Abwasserbehandlungsanlagen sind zum Anschluss von Kfz-Verkehrsflächen bis 500 m² vorgesehen. Die Abwasserbehandlungsanlagen können unter den in dieser Zulassung festgelegten Bedingungen zur Behandlung von Niederschlagsabflüssen von Kfz-Verkehrsflächen für die Versickerung verwendet werden.

Die Abwasserbehandlungsanlagen sind für den Einbau in befahrbaren und nicht befahrbaren Bereichen vorgesehen.

Die Verwendung der Abwasserbehandlungsanlagen in anderen Anwendungsbereichen und/oder unter anderen Bedingungen als in der Zulassung geregelt, ist im Einzelfall nur möglich nach Klärung der Zulässigkeit einer solchen Einleitung bzw. der ggf. erforderlichen zusätzlichen Anforderungen mit der zuständigen Wasserbehörde.

Die Abwasserbehandlungsanlagen dürfen nicht verwendet werden zur Behandlung von Niederschlagsabflüssen

- von Altlasten- und Altlastenverdachtsflächen und
- von Flächen, auf denen mit wassergefährdenden Stoffen umgegangen wird.

Mit dieser allgemeinen bauaufsichtlichen Zulassung / allgemeinen Bauartgenehmigung werden neben den bauaufsichtlichen auch die wasserrechtlichen Anforderungen im Sinne der "Verordnungen der Länder zur Feststellung der wasserrechtlichen Eignung von Bauprodukten und Bauarten durch Nachweise nach den Landesbauordnungen" (WasBauPVO) erfüllt.

2 Bestimmungen für die Bauprodukte

2.1 Behälter

2.1.1 Eigenschaften

Die Behälter bestehen aus Beton der Festigkeitsklasse C 35/45. Hinsichtlich Form und Abmessungen entsprechen sie den Angaben der Anlage 1.

¹ TL-Streu Technische Lieferbedingungen für Streustoffe des Straßenwinterdienstes, Ausgabe 2003

Die Behälter sind für den Einbau in nicht befahrbaren und befahrbaren Bereichen für Verkehrslasten bis Gruppe E4 gemäß DIN 19901² und unter Einhaltung der Herstellungs- und Einbaubedingungen nach Abschnitt 4 gemäß dem Prüfbericht S-WUE/140420 der Landesgewerbeanstalt, Prüfamts für Standsicherheit der Zweigstelle Würzburg standsicher.

2.1.2 Herstellung und Kennzeichnung

Die Behälter sind auf der Grundlage der Anforderungen des Nachweises der Tragfähigkeit und Gebrauchstauglichkeit gemäß Abschnitt 2.1.1 entsprechend der technischen Regeln nach DIN 1045-4³ unter Berücksichtigung folgender wesentlicher Merkmale werkmäßig herzustellen.

- Der Beton muss mindestens der Festigkeitsklasse C35/45 entsprechen.
- Die Betonbauteile müssen die angegebenen Abmessungen aufweisen und gemäß der geprüften Statik bewehrt werden.

Die Betonbauteile müssen entsprechend den Bestimmungen der DIN 1045-4 gekennzeichnet sein. Die Kennzeichnung muss auch die für den Verwendungszweck erforderlichen oben genannten Merkmale enthalten.

2.2 Filtereinsätze

2.2.1 Eigenschaften

Die Filtereinsätze Typ ViaPlus 500 entsprechen den Angaben der Anlage 2. Sie bestehen im Wesentlichen aus ringförmigen Porenbetonbehältern mit einem zentral innenliegend angeordnetem Spaltsiebzyliner sowie 0,165 m³ eingefülltem Substrat.

Die ringförmigen Porenbetonbehälter für die Filtereinsätze bestehen aus einem Boden aus Normalbeton und Wänden aus Porenbeton mit beim DIBt hinterlegter Zusammensetzung. Hinsichtlich Aufbau und Abmessungen entsprechen sie den Angaben der Anlage 2.

Der Porenbeton erfüllt die Anforderungen der "Grundsätze zur Bewertung der Auswirkungen von Bauprodukten auf Boden und Grundwasser" in der zum Zeitpunkt der Erteilung der Zulassung gültigen Fassung⁴.

Das Substrat ViaSorp ist mineralischen Ursprungs und mit seiner Zusammensetzung beim DIBt hinterlegt.

Das Substrat erfüllt die Anforderungen der "Grundsätze zur Bewertung der Auswirkungen von Bauprodukten auf Boden und Grundwasser" in der zum Zeitpunkt der Erteilung der Zulassung gültigen Fassung.

2.2.2 Herstellung und Kennzeichnung

Die Porenbetonbehälter für die Filtereinsätze sind gemäß den Angaben der Anlage 2 werkmäßig herzustellen.

Der Porenbeton muss entsprechend der beim DIBt hinterlegten Zusammensetzung hergestellt werden.

Es sind Betonbauteile herzustellen, die DIN 1045-4 entsprechen und die folgenden Merkmale aufweisen:

Der Normalbeton und der Porenbeton müssen mindestens der Festigkeitsklasse C 30/37 entsprechen. Der Porenbeton muss einen Volumenanteil an Luftporen von 18 % ± 3 % aufweisen. Die Behälter müssen die Abmessungen gemäß den Angaben der Anlage 2 aufweisen.

2	DIN 19901:2012-12	Abscheideranlagen für Leichtflüssigkeiten und Fette – Nachweis der Tragfähigkeit und Gebrauchstauglichkeit
3	DIN 1045-4:2012-02	Tragwerke aus Beton, Stahlbeton und Spannbeton; Ergänzende Regelungen für die Herstellung und Konformität von Fertigteilen
4	"Grundsätze zur Bewertung der Auswirkungen von Bauprodukten auf Boden und Grundwasser, Teil I, - Fassung Mai 2008 -" in "Grundsätze und Analyseverfahren zur Bewertung der Auswirkungen von Bauprodukten auf Boden und Grundwasser", Schriften des Deutschen Instituts für Bautechnik	

Die Begleitdokumente der Behälter müssen entsprechend den Bestimmungen der technischen Regel gekennzeichnet sein. Die Kennzeichnung muss auch die für den Verwendungszweck erforderlichen oben genannten Merkmale und die Zulassungsnummer Z-84.2-8 enthalten.

Das Substrat muss hinsichtlich der Zusammensetzung der beim DIBt hinterlegten Rezeptur entsprechen.

Die Filtereinsätze sind durch Einbau der Spaltsiebzyylinder in die Porenbetonbehältern und anschließendem Befüllen mit Substrat herzustellen. Sie dürfen nur in den vom Antragsteller benannten Werken hergestellt werden.

Die Filtereinsätze müssen vom Hersteller auf der Grundlage dieser allgemeinen bauaufsichtlichen Zulassung mit dem Übereinstimmungszeichen (Ü-Zeichen) nach den Übereinstimmungszeichen-Verordnungen der Länder und mit der Typbezeichnung ViaPlus 500 gekennzeichnet werden. Die Kennzeichnung mit dem Ü-Zeichen darf nur erfolgen, wenn die Voraussetzungen nach Abschnitt 2.2.3 erfüllt sind.

2.2.3 Übereinstimmungsnachweis

2.2.3.1 Allgemeines

Die Bestätigung der Übereinstimmung der Filtereinsätze mit den Bestimmungen dieser allgemeinen bauaufsichtlichen Zulassung muss für jedes Herstellwerk mit einem Übereinstimmungszertifikat auf der Grundlage einer werkseigenen Produktionskontrolle und einer regelmäßigen Fremdüberwachung einschließlich einer Erstprüfung nach Maßgabe der folgenden Bestimmungen erfolgen.

Für die Erteilung des Übereinstimmungszertifikats und die Fremdüberwachung einschließlich der dabei durchzuführenden Produktprüfungen hat der Hersteller der Filtereinsätze eine hierfür anerkannte Zertifizierungsstelle sowie eine hierfür anerkannte Überwachungsstelle einzuschalten.

Die Erklärung, dass ein Übereinstimmungszertifikat erteilt ist, hat der Hersteller durch Kennzeichnung der Bauprodukte mit dem Übereinstimmungszeichen (Ü-Zeichen) unter Hinweis auf den Verwendungszweck abzugeben.

Dem Deutschen Institut für Bautechnik ist von der Zertifizierungsstelle eine Kopie des von ihr erteilten Übereinstimmungszertifikates zur Kenntnis zu geben.

Dem Deutschen Institut für Bautechnik ist zusätzlich eine Kopie des Erstprüfberichts zur Kenntnis zu geben.

2.2.3.2 Werkseigene Produktionskontrolle

In jedem Herstellwerk ist eine werkseigene Produktionskontrolle einzurichten und durchzuführen. Unter werkseigener Produktionskontrolle wird die vom Hersteller vorzunehmende kontinuierliche Überwachung der Produktion verstanden, mit der dieser sicherstellt, dass die von ihm hergestellten Bauprodukte den Bestimmungen dieser allgemeinen bauaufsichtlichen Zulassung entsprechen.

Die werkseigene Produktionskontrolle soll mindestens die im Folgenden aufgeführten Maßnahmen einschließen.

- Überprüfung der Behälter aus Porenbeton und des Substrats:

Die Kennzeichnung auf den Begleitdokumenten der Behälter aus Porenbeton gemäß Abschnitt 2.2.2 ist zu kontrollieren.

Die Übereinstimmung des Substrats mit der beim DIBt hinterlegten Zusammensetzung ist durch Werksbescheinigungen durch die Lieferer des Substrats nachzuweisen. Die Lieferpapiere sind bei jeder Lieferung auf Übereinstimmung mit der Bestellung zu kontrollieren.

Einmal pro Lieferung sind Proben des Substrats zu entnehmen und hinsichtlich folgender Kennwerte zu kontrollieren:

- Schüttdichte
- Körnungslinie

- Glühverlust
 - pH-Wert
 - Kationenaustauschkapazität (KAK)
- Kontrollen und Prüfungen, die am fertigen Filtereinsatz durchzuführen sind:
An jedem 25sten Filtereinsatz sind das Gewicht und die Füllhöhe des Substrats zu prüfen.
Hierzu ist ein Filtereinsatz aus der laufenden Produktion zu entnehmen.

Die Prüfungen müssen entsprechend den im Kontrollplan festgelegten Prüfverfahren durchgeführt werden. Die Prüfwerte müssen die im Kontrollplan festgelegten Anforderungen erfüllen. Der Kontrollplan ist beim DIBt hinterlegt.

Die Ergebnisse der werkseigenen Produktionskontrolle sind aufzuzeichnen und auszuwerten. Die Aufzeichnungen müssen mindestens folgende Angaben enthalten:

- Bezeichnung des Filtereinsatzes bzw. der Bestandteile
- Art der Kontrolle oder Prüfung
- Datum der Herstellung und der Prüfung des Substrats
- Ergebnis der Kontrollen und Prüfungen und, soweit zutreffend, Vergleich mit den Anforderungen
- Unterschrift des für die werkseigene Produktionskontrolle Verantwortlichen

Die Aufzeichnungen sind mindestens fünf Jahre aufzubewahren. Sie sind dem Deutschen Institut für Bautechnik, der zuständigen obersten Bauaufsichtsbehörde oder der zuständigen Wasserbehörde auf Verlangen vorzulegen.

Bei ungenügendem Prüfergebnis sind vom Hersteller unverzüglich die erforderlichen Maßnahmen zur Abstellung des Mangels zu treffen. Nach Abstellung des Mangels ist - soweit technisch möglich und zum Nachweis der Mängelbeseitigung erforderlich - die betreffende Prüfung unverzüglich zu wiederholen. Substrat oder Bestandteile, die den Anforderungen nicht entsprechen, sind so zu handhaben, dass Verwechslungen mit übereinstimmenden ausgeschlossen werden.

2.2.3.3 Fremdüberwachung der Herstellung des Filtereinsatzes

In jedem Herstellwerk ist die werkseigene Produktionskontrolle durch eine Fremdüberwachung zweimal jährlich zu überprüfen. Sind zwei aufeinander folgende Fremdüberwachungen ohne Beanstandungen, kann die Fremdüberwachung auf einmal jährlich reduziert werden. Werden bei der jährlichen Fremdüberwachung Mängel festgestellt, ist die zweimal jährlich stattfindende Fremdüberwachung wieder einzuführen. Im Rahmen der Fremdüberwachung ist eine Erstprüfung der Filtereinsätze durchzuführen.

– Erstprüfung

Für das bei Erteilung dieser Zulassung benannte Herstellwerk kann die Erstprüfung der Filtereinsätze entfallen, da die der allgemeinen bauaufsichtlichen Zulassung zugrunde liegenden Prüfungen an Proben aus dem Herstellwerk durchgeführt wurden.

Bei Benennung anderer Herstellwerke oder bei Änderung der Produktionsvoraussetzungen ist eine Erstprüfung der Filtereinsätze wie folgt durchzuführen:

Die Kennzeichnung auf den Begleitdokumenten der Behälter aus Porenbeton gemäß Abschnitt 2.2.2 ist zu kontrollieren.

Im Rahmen der Erstprüfung sind aus der laufenden Produktion Proben des Substrats und ein fertiger Filtereinsatz zu entnehmen.

Das Substrat ist hinsichtlich folgender Eigenschaften zu kontrollieren:

- Schüttdichte
- Körnungslinie
- Glühverlust
- pH-Wert

- Kationenaustauschkapazität (KAK)

An dem Filtereinsatz sind das Gewicht und die Füllhöhe des Substrats zu prüfen. Das Gewicht ist durch Wiegen des Filtereinsatzes zu ermitteln. Der Füllhöhe ist durch Messung des Abstands der Oberkante des Behälters aus Porenbeton zur Oberfläche der Substratschüttung zu bestimmen.

Es gelten die Prüfverfahren und die Anforderungen entsprechend dem beim DIBt hinterlegten Kontrollplan zur werkseigenen Produktionskontrolle.

- Fremdüberwachung

Im Rahmen der Fremdüberwachung sind die Ergebnisse der werkseigenen Produktionskontrolle zu kontrollieren sowie aus der laufenden Produktion Proben des Substrats und ein fertiger Filtereinsatz zu entnehmen.

Das Substrat ist hinsichtlich folgender Eigenschaften zu kontrollieren:

- Schüttdichte
- Körnungslinie
- Glühverlust
- pH-Wert
- Kationenaustauschkapazität (KAK)

An dem Filtereinsatz sind das Gewicht und die Füllhöhe des Substrats zu prüfen. Das Gewicht ist durch Wiegen des Filtereinsatzes zu ermitteln. Der Füllhöhe ist durch Messung des Abstands der Oberkante des Behälters aus Porenbeton zur Oberfläche der Substratschüttung zu bestimmen.

Es gelten die Prüfverfahren und die Anforderungen entsprechend dem beim DIBt hinterlegten Kontrollplan zur werkseigenen Produktionskontrolle.

Die Probenahme und Prüfungen obliegen jeweils der anerkannten Prüfstelle.

Die Ergebnisse der Zertifizierung und der Fremdüberwachung sind mindestens fünf Jahre aufzubewahren. Sie sind von der Zertifizierungsstelle bzw. der Überwachungsstelle dem Deutschen Institut für Bautechnik, der zuständigen obersten Bauaufsichtsbehörde oder der zuständigen Wasserbehörde auf Verlangen vorzulegen.

2.3 Einbauteile

Die Einbauteile (Zu- und Ablaufbauteile, Bauteile für den Unterbau, Trichter, etc.) entsprechen hinsichtlich ihrer Materialien und ihrer Abmessungen den Angaben der Anlage 1.

2.4 Abwasserbehandlungsanlagen

2.4.1 Herstellung und Kennzeichnung

Die Abwasserbehandlungsanlagen sind durch Einbau der Filtereinsätze und der Einbauteile in den Behälter gemäß den Angaben der Anlage 1 herzustellen.

Die Abwasserbehandlungsanlagen müssen vom Hersteller auf der Grundlage dieser allgemeinen bauaufsichtlichen Zulassung mit dem Übereinstimmungszeichen (Ü-Zeichen) nach den Übereinstimmungszeichen-Verordnungen der Länder und mit der Typbezeichnung ViaPlus 500 gekennzeichnet werden. Die Kennzeichnung mit dem Ü-Zeichen darf nur erfolgen, wenn die Voraussetzungen nach Abschnitt 2.4.2 erfüllt sind.

2.4.2 Übereinstimmungsnachweis

2.4.2.1 Allgemeines

Die Bestätigung der Übereinstimmung der Abwasserbehandlungsanlagen mit den Bestimmungen dieser allgemeinen bauaufsichtlichen Zulassung muss für jedes Herstellwerk mit einer Übereinstimmungserklärung des Herstellers auf der Grundlage einer werkseigenen Produktionskontrolle erfolgen. Die Übereinstimmungserklärung hat der Hersteller durch Kennzeichnung der Bauprodukte mit dem Übereinstimmungszeichen (Ü-Zeichen) unter Hinweis auf den Verwendungszweck abzugeben.

In jedem Herstellwerk ist eine werkseigene Produktionskontrolle einzurichten und durchzuführen. Unter werkseigener Produktionskontrolle wird die vom Hersteller vorzunehmende kontinuierliche Überwachung der Produktion verstanden, mit der dieser sicherstellt, dass die von ihm hergestellten Bauprodukte den Bestimmungen dieser allgemeinen bauaufsichtlichen Zulassung entsprechen.

2.4.2.2 Werkseigene Produktionskontrolle

Die werkseigene Produktionskontrolle soll mindestens die im Folgenden aufgeführten Maßnahmen einschließen:

- Kontrolle der Bauteile

Die Kennzeichnung der Behälter aus Beton gemäß Abschnitt 2.1.2 ist zu kontrollieren.

Die Filtereinsätze sind auf ordnungsgemäße Kennzeichnung mit dem Ü-Zeichen nach Abschnitt 2.2.2 und der Typbezeichnung zu kontrollieren.

Für alle anderen Bauteile sind die Lieferpapiere bei jeder Lieferung auf Übereinstimmung mit der Bestellung zu kontrollieren.

- Kontrollen, die während der Herstellung der Abwasserbehandlungsanlagen durchzuführen sind:

Einmal pro Serie aber mindestens an jedem 25. Behälter ist nach Einbau der Zu- und Abflüsse ein Behälter durch Füllen mit Wasser bis zur Oberkante über einen Zeitraum von mindestens 20 Minuten auf Dichtheit zu prüfen. Es dürfen keine Leckagen auftreten.

- Kontrollen, die an den fertigen Abwasserbehandlungsanlagen durchzuführen sind:

Jede Anlage ist auf ordnungsgemäßen Einbau der Einbauteile zu überprüfen.

Die Ergebnisse der werkseigenen Produktionskontrolle sind aufzuzeichnen und auszuwerten. Die Aufzeichnungen müssen mindestens folgende Angaben enthalten:

- Bezeichnung des Bauprodukts
- Art der Kontrolle
- Datum der Herstellung und der Kontrolle
- Ergebnis der Kontrollen und, soweit zutreffend, Vergleich mit den Anforderungen
- Unterschrift des für die werkseigene Produktionskontrolle Verantwortlichen

Bei ungenügendem Prüfergebnis sind vom Hersteller unverzüglich die erforderlichen Maßnahmen zur Abstellung des Mangels zu treffen. Nach Abstellung des Mangels ist - soweit technisch möglich und zum Nachweis der Mängelbeseitigung erforderlich - die betreffende Prüfung unverzüglich zu wiederholen. Abwasserbehandlungsanlagen, die den Anforderungen nicht entsprechen, sind so zu handhaben, dass Verwechslungen mit übereinstimmenden ausgeschlossen werden.

Die Aufzeichnungen sind mindestens fünf Jahre aufzubewahren. Sie sind dem Deutschen Institut für Bautechnik, der zuständigen obersten Bauaufsichtsbehörde oder der zuständigen Wasserbehörde auf Verlangen vorzulegen.

2.5 Sonstige Bauteile

Alle sonstigen Bauteile (Rohre, Abdeckplatte, Abdeckungen, Schachtringe, etc.) sind entsprechend den dafür jeweils geltenden Anforderungen und technischen Regeln in Verantwortung der Hersteller herzustellen und zu kennzeichnen.

3 Bestimmungen für Planung, Bemessung und Ausführung

3.1 Planung

Jede Anlage ist unter Berücksichtigung der Anwendungsbereiche gemäß Abschnitt 1.2, der Verwendung der Bauprodukte gemäß Abschnitt 2 sowie der Einbaubedingungen vor Ort zu planen. Für die Planung gelten die in den technischen Regeln gemäß Anlage 3, Tabelle 1 festgelegten Bestimmungen zur Planung von Anlagen zur Versickerung von Niederschlagswasser, sofern im Folgenden nichts anderes bestimmt ist.

Die Abwasserbehandlungsanlage darf unter folgenden Voraussetzungen verwendet werden:

- Die Abwasserbehandlungsanlage darf in/an Kfz-Verkehrsflächen (Straßen, Parkplätze etc.) eingebaut werden. Das Ablaufwasser ist zur Versickerung vorgesehen.
- Das Ablaufwasser gilt als unbedenklich im Sinne von DWA-A-138. Für die Planung der nachfolgenden Anlage zur Versickerung von Niederschlagswasser gilt DWA-A 138.
- Die Mächtigkeit des Sickerraumes muss gemäß DWA-A 138 mindestens 1 m betragen. Ist unterhalb des Ablaufs der Anlage eine Rigole angeordnet, so erhöht sich der notwendige Abstand zwischen dem Ablauf der Anlage und dem maßgeblichen Grundwasserstand um die Höhe der Rigole.
- Ein Einbau in Wasserschutzgebieten darf nur entsprechend der jeweiligen Verordnung im Einzelfall in Abstimmung mit der zuständigen Wasserbehörde erfolgen.
- Die Verwendung der Abwasserbehandlungsanlage zur Behandlung von Niederschlagsabflüssen von Flächen, Straßen, Plätzen und Höfen mit starker Verschmutzung (z. B. durch Landwirtschaft, Fuhrunternehmen und Wochenmärkten und auf Reiterhöfen) ist nur möglich mit Erlaubnis/Genehmigung der zuständigen Wasserbehörde und der Einhaltung von ggf. zusätzlichen Einbau-, Betriebs- und Wartungsbestimmungen.

3.2 Bemessung

3.2.1 Allgemeines

Für die Bemessung gelten die in den technischen Regeln gemäß Anlage 3, Tabelle 1 festgelegten Bestimmungen zur Bemessung von Anlagen zur Versickerung von Niederschlagswasser, sofern im Folgenden nichts anderes bestimmt ist.

3.2.2 Abwassertechnische Bemessung

Die maximal anschließbare Kfz-Verkehrsfläche an eine Abwasserbehandlungsanlage ist für den Ort des Einbaus durch abwassertechnische (hydraulische) Bemessung in Verbindung mit den vorgesehenen Abläufen und dem anstehenden Boden nach Arbeitsblatt DWA-A 138 zu ermitteln.

Die Zulässigkeit des Rückstaus von Wasser aus der Abwasserbehandlungsanlage auf die Verkehrsfläche ist für den Ort des Einbaus durch Überflutungsprüfung nach DIN EN 752 nachzuweisen. Der maximale Durchfluss ist vom Antragsteller anzugeben.

Im Hinblick auf den Stoffrückhalt dürfen an Anlagen vom Typ ViaPlus 500 nicht mehr als 500 m² Kfz-Verkehrsfläche angeschlossen werden.

3.2.3 Bautechnische Bemessung

Die Abwasserbehandlungsanlage kann in befahrbaren und in nicht befahrbaren Bereichen eingebaut werden.

Der Einbau ist entsprechend den in dem Standsicherheitsnachweis gemäß Abschnitt 2.1.1 zugrunde gelegten Randbedingungen und den Einbaubedingungen vor Ort zu planen.

Dabei ist insbesondere der zulässige Grundwasserspiegel in Abhängigkeit von den Abmessungen, den Einbautiefen und Überschüttungshöhen gemäß den Angaben des Standsicherheitsnachweises zu berücksichtigen.

3.3 Ausführung

Der Einbau muss entsprechend den Planungen und Bemessungen gemäß Abschnitt 3.1 und 3.2 und den nachfolgenden Bestimmungen erfolgen.

Jeder Lieferung der Abwasserbehandlungsanlage sind vom Antragsteller Einbauanweisungen beizufügen, die mindestens die Einbaubedingungen enthalten müssen, die sich aus den nachfolgend genannten Bestimmungen ergeben.

Für den Einbau der Anlage sind die technischen Regeln gemäß Anlage 3, Tabelle 2 und die sich aus dem Standsicherheitsnachweis gemäß Abschnitt 2.1.1 ergebenden Randbedingungen zu berücksichtigen sofern nachfolgend nichts anders bestimmt ist.

Die Herstellung der Anlage ist durch Personen auszuführen, die über die dafür erforderlichen Fachkenntnisse verfügen.

Die Abwasserbehandlungsanlage und die Filtereinsätze sind auf ordnungsgemäße Kennzeichnung nach Abschnitt 2.4.2 bzw. 2.2.2 zu kontrollieren.

Schächte und Schachtverbindungen sind nach DIN 4034-1, Typ 2 in Verbindung mit DIN EN 1917 auszuführen.

3.4 Übereinstimmungsbestätigung

Die Bestätigung der Übereinstimmung der Abwasserbehandlungsanlage mit den Bestimmungen der allgemeinen Bauartgenehmigung muss für jede eingebaute Abwasserbehandlungsanlage mit einer Übereinstimmungserklärung der einbauenden Firma auf der Grundlage folgender Kontrollen erfolgen:

– Kontrollen der Bauteile:

Die Übereinstimmung der Lieferung der Abwasserbehandlungsanlage und sonstigen Bauteile mit den Anforderungen gemäß Abschnitt 2 ist auf der Grundlage der Lieferscheine und der Kennzeichnung der Verpackung zu überprüfen. Bauprodukte, die den Anforderungen nicht entsprechen, sind so zu handhaben, dass Verwechslungen mit übereinstimmenden ausgeschlossen werden.

– Kontrollen und Prüfungen, die vor Verfüllung der Baugrube durchzuführen sind:

- Die Anlage ist nach DIN EN 752 auf Dichtheit zu prüfen
- Überprüfung der Höhenanordnung der Zu- und Abläufe

– Kontrollen und Prüfungen, die an der fertigen Anlage durchzuführen sind:

- Kontrolle des Einbaus der Filtereinsätze
- Sichtkontrolle der Ausführung der Anlage auf ordnungsgemäßen Zustand

Die Ergebnisse der Kontrollen sind aufzuzeichnen.

Bei ungenügendem Prüfergebnis sind von der einbauenden Firma unverzüglich die erforderlichen Maßnahmen zur Abstellung des Mangels zu treffen. Nach Abstellung des Mangels ist - soweit technisch möglich und zum Nachweis der Mängelbeseitigung erforderlich - die bestehende Prüfung unverzüglich zu wiederholen.

Die Übereinstimmungserklärung der einbauenden Firma muss mindestens folgende Angaben enthalten:

- Zulassungsnummer
- Bezeichnung des Bauvorhabens
- Bestätigung über die Ausführung entsprechend den Planungsunterlagen
- Art der Kontrollen
- Datum der Kontrollen
- Ergebnis der Kontrollen und Vergleich mit den Anforderungen
- Unterschrift des für die Ausführungskontrolle Verantwortlichen

Die Aufzeichnungen sind zu den Bauakten zu nehmen. Sie sind dem Betreiber auszuhändigen und dem Deutschen Institut für Bautechnik, der zuständigen obersten Bauaufsichtsbehörde oder der zuständigen Wasserbehörde auf Verlangen vorzulegen.

4 Bestimmungen für Nutzung, Unterhalt und Wartung

4.1 Allgemeines

Der Durchsatz und der Stoffrückhalt können nur dauerhaft sichergestellt werden, wenn die Wartung entsprechend den nachfolgenden Bestimmungen durchgeführt wird.

Für jede Abwasserbehandlungsanlage ist vom Auftragnehmer dem Auftraggeber eine Wartungsanleitung zu übergeben, die dem Betreiber auszuhändigen ist. Die Wartungsanleitung muss mindestens die Bestimmungen gemäß den Abschnitten 4.2, 4.3 und der Anlage 4 enthalten.

Die Abwasserbehandlungsanlage ist vierteljährlich entsprechend den Angaben gemäß Abschnitt 4.2 zu kontrollieren (Eigenkontrolle). In Abständen von 12 Monaten ist eine Wartung und in Abständen von 5 Jahren eine Überprüfung auf ordnungsgemäßen Zustand von einem Fachkundigen⁵ gemäß Abschnitt 4.3 durchzuführen. Vom Betreiber der Anlage ist ein entsprechender Wartungsvertrag mit dem Fachkundigen abzuschließen.

Landesrechtliche Bestimmungen zur Kontrolle, Wartung und Überprüfung der Anlagen (Art und Umfang der Tätigkeiten, erforderliche Qualifikationen zur Durchführung der Tätigkeiten) bleiben unberührt.

Von dem Fachkundigen sind die jeweiligen Zeitpunkte und Ergebnisse der durchgeführten Kontrollen und Wartungen, sowie die Beseitigung eventuell festgestellter Mängel zu dokumentieren. Der Wartungsvertrag und die Unterlagen zu den durchgeführten Kontrollen und Wartungen sind vom Betreiber aufzubewahren und auf Verlangen den örtlich zuständigen Aufsichtsbehörden vorzulegen.

4.2 Eigenkontrolle

Mindestens in Abständen von 3 Monaten ist die Funktionsfähigkeit der Abwasserbehandlungsanlage in Verantwortung des Betreibers entsprechend den Angaben der Anlage 4 zu kontrollieren. Festgestellte Mängel sind unverzüglich zu beseitigen. Die durchgeführten Arbeiten sind in einem Betriebsbuch zu dokumentieren.

4.3 Wartung

Mindestens in Abständen von 12 Monaten oder wenn die Anlage häufiger überstaut, als in der Bemessung vorgesehen, sind die Anlagen durch einen Fachkundigen entsprechend den Angaben der Anlage 4 zu überprüfen. Dabei sind folgende Arbeiten auszuführen:

- Kontrolle der Durchlässigkeit des Filtereinsatzes, Austausch sofern erforderlich
- Messung der Lage des Schlammspiegels, Entleerung sofern erforderlich
- ggf. Wiederbefüllung der Anlage mit Wasser bis zur Ablaufebene

Der Filtereinsatz ist mindestens im Abstand von 3 Jahren auszutauschen. Hierfür sind nur mit dem Übereinstimmungszeichen gemäß Abschnitt 2.3.2 gekennzeichnete Filtereinsätze zu verwenden. Der Austausch der Filtereinsätze und sonstige Wartungsarbeiten sind in einem Betriebsbuch zu dokumentieren.

Vor der Inbetriebnahme und danach in regelmäßigen Abständen von nicht länger als 5 Jahren ist die Abwasserbehandlungsanlage, nach vorheriger vollständiger Entleerung und Reinigung, durch einen Fachkundigen auf ihren ordnungsgemäßen Zustand und sachgemäßen Betrieb zu prüfen.

Es müssen dabei mindestens folgende Punkte geprüft bzw. erfasst werden:

- Angaben über den Ort der Prüfung, den Betreiber der Anlage unter Angabe der Bestandsdaten, den Auftraggeber, den Prüfer und die zuständige Behörde,
- baulicher Zustand der Abwasserbehandlungsanlage,
- Nachweis des ordnungsgemäßen Austauschs der Filtereinsätze und der Entsorgung der Schlammfahginhalte,

⁵ Fachkundige Personen sind Mitarbeiter betreiberunabhängiger Betriebe, Sachverständige oder sonstige Institutionen, die nachweislich über die erforderlichen Fachkenntnisse für Betrieb, Wartung und Überprüfung der Abwasserbehandlungsanlagen im hier genannten Umfang sowie die gerätetechnische Ausstattung verfügen. Im Einzelfall können diese Prüfungen bei größeren Betriebseinheiten auch von intern unabhängigen, bezüglich ihres Aufgabengebietes nicht weisungsgebundenen Fachkundigen des Betreibers mit gleicher Qualifikation und gerätetechnischer Ausstattung durchgeführt werden.

- Vorhandensein und Vollständigkeit erforderlicher Zulassungen und Unterlagen (Genehmigungen, Entwässerungspläne, Betriebs- und Wartungsanleitungen usw.),
- Bemessung, Eignung und Leistungsfähigkeit der Abwasserbehandlungsanlage in Bezug auf den tatsächlichen Abwasseranfall.

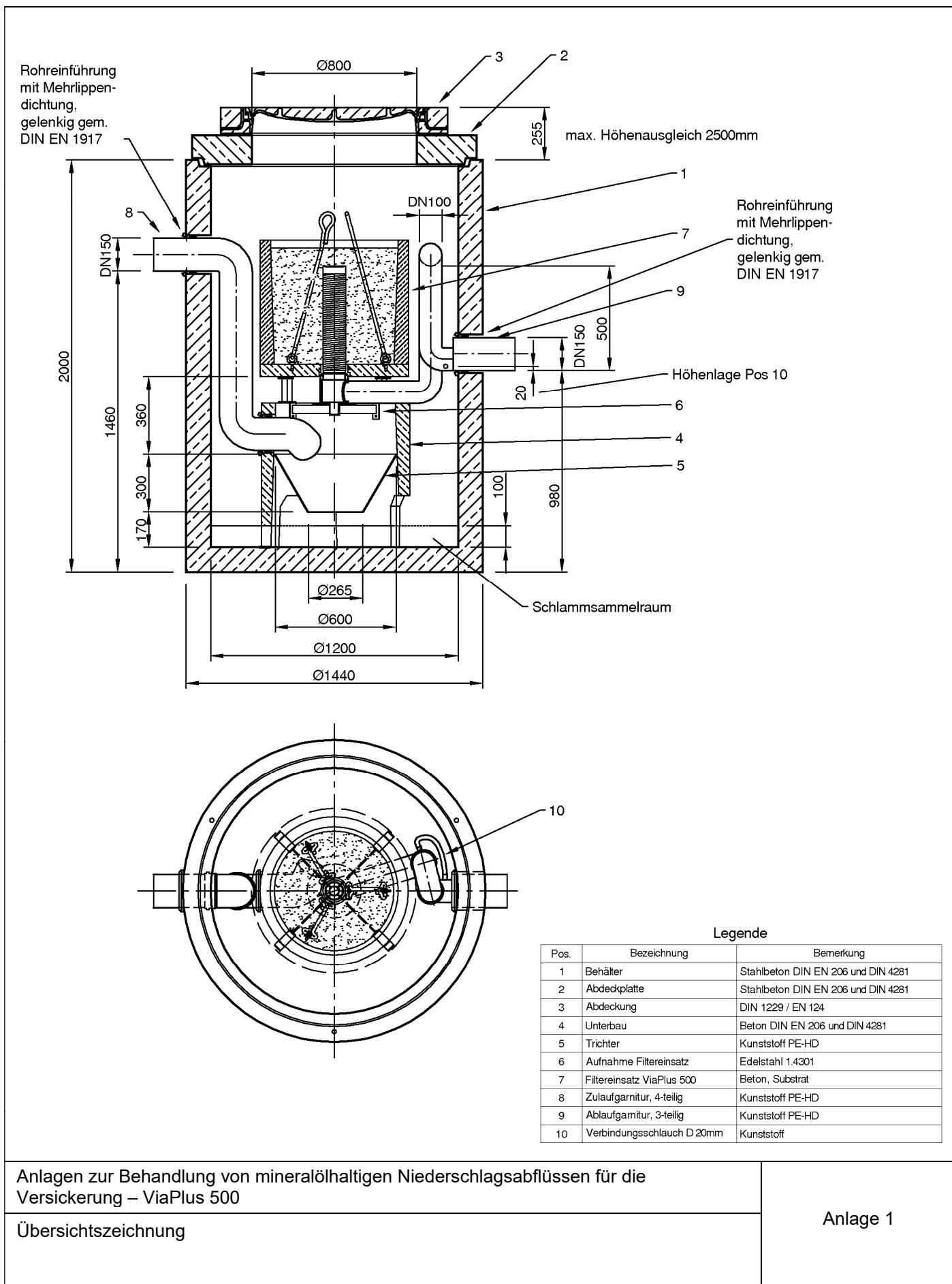
Zur Durchführung der Überprüfung ist ein Prüfbericht unter Angabe der Bestandsdaten und eventueller Mängel zu erstellen. Mängel sind, gegebenenfalls in Abstimmung mit der zuständigen Behörde, zu beseitigen.

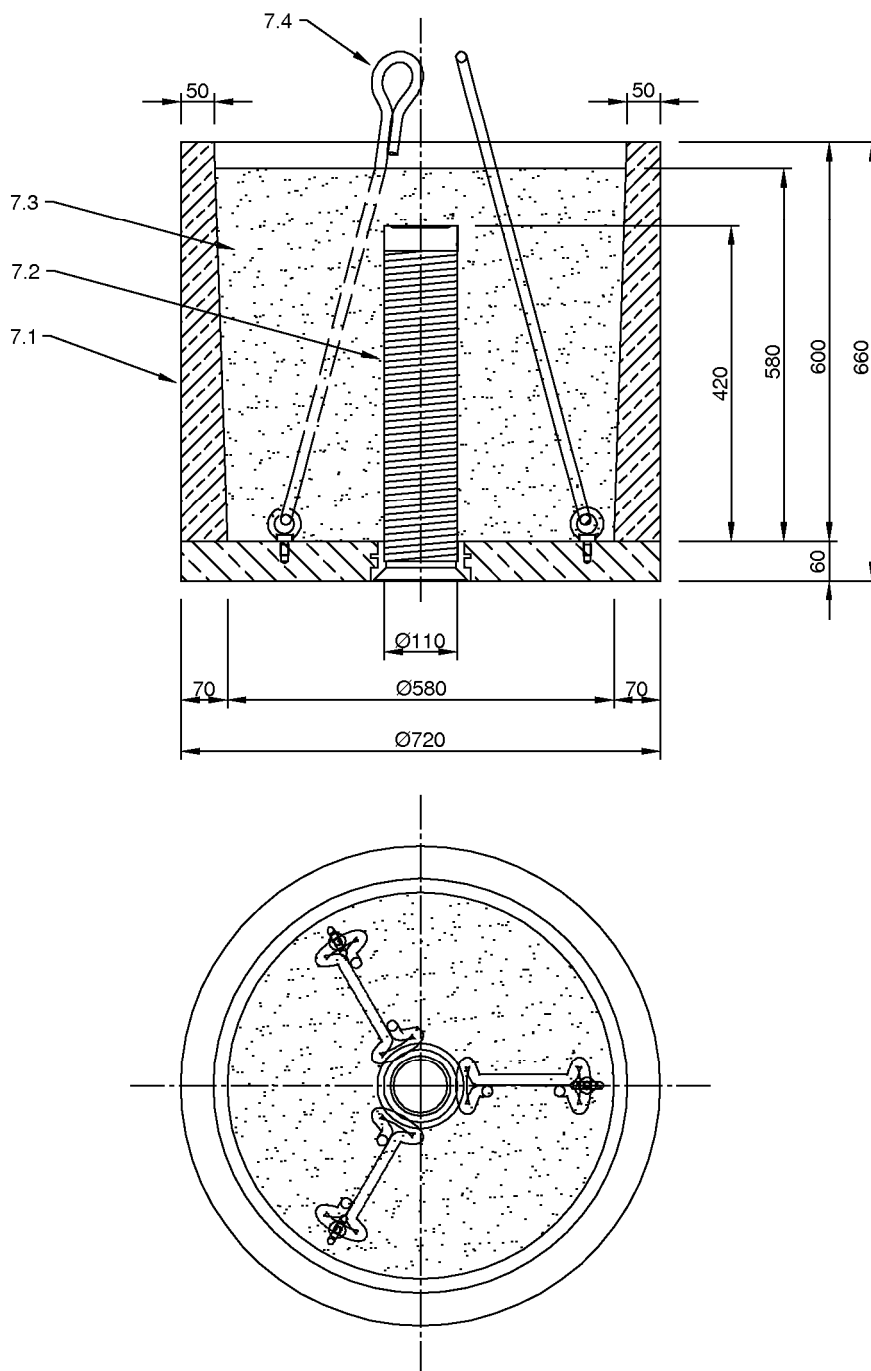
4.4 Entsorgung

Der dem Schlammfang entnommene Schlamm und die gebrauchten Filtereinsätze enthalten Kohlenwasserstoffe und Schwermetalle und sind entsprechend den geltenden gesetzlichen Regelungen ordnungsgemäß zu entsorgen.

Dagmar Wahrmund
Referatsleiterin

Beglaubigt
Stefan Hartstock





Legende

Pos.	Bezeichnung	Bemerkung
7.1	Behälter	Ring: Porenbeton, Boden: Normalbeton
7.2	Spaltsiebzylinder, Spaltweite 0,8mm	Edelstahl 1.4301
7.3	Substrat	
7.4	Anhängeschlaufen	Kunststoff

Anlagen zur Behandlung von mineralöhlhaltigen Niederschlagsabflüssen für die Versickerung – ViaPlus 500

Detail Filtereinsatz ViaPlus 500

Anlage 2

Tabelle 1: Technische Regeln für die Planung und Bemessung von Niederschlagswasserbehandlungsanlagen

DWA-Arbeitsblatt A 138 Ausgabe April 2005	Planung, Bau und Betrieb von Anlagen zu Versickerung von Niederschlagswasser; Deutsche Vereinigung für Wasserwirtschaft, Abwasser und Abfall – DWA
DWA Merkblatt M 153 Ausgabe August 2007	Handlungsempfehlungen zum Umgang mit Niederschlagswasser; Deutsche Vereinigung für Wasserwirtschaft, Abwasser und Abfall – DWA
RAS-Ew Ausgabe 2005	Richtlinien für die Anlage von Straßen (RAS), Teil Entwässerung (RAS-Ew); Forschungsgesellschaft für Straßen- und Verkehrswesen – FGSV
DIN 18196:2011-05	Erd- und Grundbau; Bodenklassifikation für bautechnische Zwecke
DIN 18130-1:1998-05	Baugrund – Untersuchung von Bodenproben; Bestimmung des Wasserdurchlässigkeitsbeiwerts – Teil 1: Laborversuche
DIN EN 752:2017-07	Entwässerungssysteme außerhalb von Gebäuden - Kanalmanagement

Tabelle 2: Technische Regeln für den Einbau

DIN 1054:2021-04	Baugrund – Sicherheitsnachweis im Erd- und Grundbau – Ergänzende Regelungen zu DIN EN 1997-1
DIN 18196:2011-05	Erd- und Grundbau – Bodenklassifikation für bautechnische Zwecke
DIN 4124:2012-01	Baugruben und Gräben – Böschungen, Verbau, Arbeitsraumarbeiten
DIN 1986-100:2016-012	Entwässerungsanlagen für Gebäude und Grundstücke – Teil 100: Bestimmungen in Verbindung mit DIN EN 752 und DIN EN 12056
DIN 1989-1:2002-04	Regenwassernutzungsanlagen – Teil 1: Planung, Ausführung, Betrieb und Wartung
DIN EN 12056-1:2001-01	Schwerkraftentwässerungsanlagen innerhalb von Gebäuden – Teil 1: Allgemeine und Ausführungsanforderungen
DIN 4034-1:2020-04	Schächte aus Beton-, Stahlfaserbeton- und Stahlbetonfertigteilen – Teil 1: Anforderungen, Prüfung und Kennzeichnung für Abwasserleitungen und -kanäle in Ergänzung zu DIN EN 1917:2003-04
DIN EN 1917:2003-04	Einsteig- und Kontrollschächte aus Beton, Stahlfaserbeton und Stahlbeton
DIN EN 476:2011-04	Allgemeine Anforderungen an Bauteile für Abwasserleitungen und -kanäle

Anlagen zur Behandlung von mineralöhlhaltigen Niederschlagsabflüssen für die Versickerung – ViaPlus 500

Technische Regeln

Anlage 3

Wartungsanleitung ViaPlus 500

Allgemein

Die Niederschlagswasserbehandlungsanlagen ViaPlus 500 bestehen aus monolithisch vorgefertigten Schachtbauwerken sowie herausnehmbaren Filtereinsätzen. Gesonderte Produktinformationen können unter www.mall.info abgerufen werden.

Alle Kontrollen, Störungen, Wartungen und besonderen Vorkommnisse sind zu protokollieren und in einem Betriebsbuch festzuhalten.

Die Anlagen sind quartalsweise vom Betreiber oder eine beauftragte Person mit entsprechender Sachkunde und einmal jährlich von Personen mit entsprechender Fachkunde zu kontrollieren und zu warten.

Kontrollarbeiten im Intervall von 3 Monaten

Sichtkontrolle Wasserstand

- Schachtabdeckung abheben
- Bei Trockenwetter soll der Füllstand der Anlage an der unteren Kante des Filtereinsatzes liegen. Ein dauerhaft höherer Wasserstand zeigt eine Kolmation des Filters an. Diese muss zeitnah durch Austausch des Filtereinsatzes behoben werden.
- Ggf. grobe Schwimmstoffe entfernen
- Schachtabdeckung schließen

Kontrollarbeiten im Intervall von 12 Monaten

Vom Fachkundigen sind neben den quartalsweise anstehenden Arbeiten (s. o.) folgende Maßnahmen durchzuführen:

- Einsichtnahme Betriebsbuch/Kontrolle der Prüfintervalle und Eintragungen
- Bei Feststellung von Kolmation aber spätestens nach 3 Jahren ist der komplette Filtereinsatz auszutauschen. In diesem Fall ist der Filtereinsatz mit geeignetem Hebegerät aus der Anlage zu entnehmen. Der Filtereinsatz ist mit einem Kettengehänge bzw. Schlaufen ausgestattet, die im Schachthalsbereich zugänglich sind. Der gebrauchte Filtereinsatz ist an den Hersteller zurückzusenden oder entsprechend den Inhaltsstoffen ordnungsgemäß zu entsorgen.
- Messung des Schlammspiegels im Schlamm Speicher mittels Differenzmessung durch Peilstab und Peilteller. Der Schlamm ist bei Feststellen einer Schichthöhe von ≥ 50 mm aber spätestens nach 2 Jahren mittels Saugschlauchwagen entnehmen zu lassen und ordnungsgemäß zu entsorgen.

Anlagen zur Behandlung von mineralöhlhaltigen Niederschlagsabflüssen für die Versickerung – ViaPlus 500

Wartungshinweise

Anlage 4