

Bescheid

über die Änderung der
allgemeinen Bauartgenehmigung
vom 9. November 2018

Eine vom Bund und den Ländern gemeinsam
getragene Anstalt des öffentlichen Rechts

Zulassungs- und Genehmigungsstelle
für Bauprodukte und Bauarten

Datum: 01.12.2021 Geschäftszeichen:
III 23-1.86.2-8/21

Nummer:
Z-86.2-75

Geltungsdauer
vom: **1. Dezember 2021**
bis: **9. November 2023**

Antragsteller:
Bosch Sicherheitssysteme GmbH
BT-IE/PRM-SF
Robert-Bosch-Ring 5
85630 Grasbrunn

Gegenstand des Bescheides:

Verteiler für elektrische Leitungsanlagen für eine Brandmelderanlage mit Alarmierung mit einem Funktionserhalt von 30 Minuten im Brandfall

Dieser Bescheid ändert die allgemeine Bauartgenehmigung Nr. Z-86.2-75 vom 18. November 2018. Dieser Bescheid umfasst vier Seiten und eine Anlage. Er gilt nur in Verbindung mit der oben genannten allgemeinen Bauartgenehmigung und darf nur zusammen mit dieser verwendet werden.

I ALLGEMEINE BESTIMMUNGEN

Die Allgemeinen Bestimmungen der allgemeinen Bauartgenehmigung Nr. Z-86.2-75 werden durch folgende Fassung ersetzt:

- 1 Mit der allgemeinen Bauartgenehmigung ist die Anwendbarkeit des Regelungsgegenstandes im Sinne der Landesbauordnungen nachgewiesen.
- 2 Dieser Bescheid ersetzt nicht die für die Durchführung von Bauvorhaben gesetzlich vorgeschriebenen Genehmigungen, Zustimmungen und Bescheinigungen.
- 3 Dieser Bescheid wird unbeschadet der Rechte Dritter, insbesondere privater Schutzrechte, erteilt.
- 4 Dem Anwender des Regelungsgegenstandes sind, unbeschadet weitergehender Regelungen in den "Besonderen Bestimmungen", Kopien dieses Bescheides zur Verfügung zu stellen. Zudem ist der Anwender des Regelungsgegenstandes darauf hinzuweisen, dass dieser Bescheid an der Anwendungsstelle vorliegen muss. Auf Anforderung sind den beteiligten Behörden ebenfalls Kopien zur Verfügung zu stellen.
- 5 Dieser Bescheid darf nur vollständig vervielfältigt werden. Eine auszugsweise Veröffentlichung bedarf der Zustimmung des Deutschen Instituts für Bautechnik. Texte und Zeichnungen von Werbeschriften dürfen diesem Bescheid nicht widersprechen, Übersetzungen müssen den Hinweis "Vom Deutschen Institut für Bautechnik nicht geprüfte Übersetzung der deutschen Originalfassung" enthalten.
- 6 Dieser Bescheid wird widerruflich erteilt. Die Bestimmungen können nachträglich ergänzt und geändert werden, insbesondere, wenn neue technische Erkenntnisse dies erfordern.
- 7 Dieser Bescheid bezieht sich auf die von dem Antragsteller im Genehmigungsverfahren zum Regelungsgegenstand gemachten Angaben und vorgelegten Dokumente. Eine Änderung dieser Genehmigungsgrundlagen wird von diesem Bescheid nicht erfasst und ist dem Deutschen Institut für Bautechnik unverzüglich offenzulegen.

II BESONDERE BESTIMMUNGEN

Die Besonderen Bestimmungen der allgemeinen bauaufsichtlichen Zulassung werden wie folgt geändert/ergänzt, geändert und ergänzt:

1 Regelungsgegenstand und Anwendungsbereich

Die allgemeine Bauartgenehmigung gilt für die Errichtung des Verteilers "FSE - FPA 5000/1200" für elektrische Leitungsanlagen für eine Brandmeldeanlage mit Alarmierung mit einem Funktionserhalt von mindestens 30 Minuten im Brandfall¹.

Der Regelungsgegenstand ist im Wesentlichen aus einem Verteilergehäuse, den zugehörigen Befestigungsmitteln, elektrischen/ elektronischen Betriebsmitteln der Brandmelderzentrale, Batterien sowie elektrischen Leitungen/ Kabeln jeweils nach Abschnitt 2.1 zu errichten.

Der Regelungsgegenstand ist nach Maßgabe der landesrechtlichen Vorschriften über Leitungsanlagen (Richtlinie über brandschutztechnische Anforderungen an Leitungsanlagen gemäß Muster-Leitungsanlagen-Richtlinie MLAR², Abschnitt 5.2.2b) für die Anwendung in elektrischen Leitungsanlagen für Brandmeldeanlagen mit Alarmierung mit einem Funktionserhalt von mindestens 30 Minuten im Brandfall bestimmt.

Weitere Leistungsanforderungen an technische oder sicherheitstechnische Anlagen ergeben sich aus den technischen Regeln für derartige Anlagen (z. B. VDE-Bestimmungen) und sind durch das planende und ausführende Fachunternehmen zu beachten; sie sind nicht Gegenstand dieser allgemeinen Bauartgenehmigung.

Der nach dieser allgemeinen Bauartgenehmigung errichtete Verteiler für elektrischen Leitungsanlagen für eine Brandmeldeanlage mit Alarmierung muss stehend an massiven Wänden (≥ 100 mm) und auf massiven Decken mit einem Bodenaufbau aus nicht brennbaren Baustoffen³ – jeweils nach DIN 4102-4⁴ - mit einer Feuerwiderstandsdauer⁵ von mindestens 30 Minuten angeordnet werden.

1.) Abschnitt 2.1.2 erhält folgende Fassung

2.1.2 Entwurf

Hinsichtlich der Errichtung des Regelungsgegenstandes gelten die landesrechtlichen Vorschriften über Leitungsanlagen (Richtlinie über brandschutztechnische Anforderungen an Leitungsanlagen gemäß der Muster-Leitungsanlagen-Richtlinie MLAR²) und die technischen Regeln und Vorschriften der Elektrotechnik (z. B. VDE-Bestimmungen).

Sofern an den Regelungsgegenstand weitere Anlagen und Einrichtungen angeschlossen werden, muss sichergestellt sein, dass die Funktion des Regelungsgegenstandes nicht beeinträchtigt wird (vgl. Richtlinie über brandschutztechnische Anforderungen an Leitungsanlagen gemäß der Muster Leitungsanlagen-Richtlinie MLAR², Abschnitt 5.1.2)

¹ geprüft in Anlehnung an DIN 4102-2:1977-09

² Muster-Richtlinie über brandschutztechnische Anforderungen an Leitungsanlagen in der Fassung vom 10.02.2015, zuletzt geändert durch Beschluss der Fachkommission Bauaufsicht vom 03.09.2020.

³ Die Zuordnung der klassifizierten Eigenschaften des Brandverhaltens zu den bauaufsichtlichen Anforderungen erfolgt gemäß der Technischen Regel A 2.2.1.2, "Bauaufsichtliche Anforderungen, Zuordnung der Klassen, Verwendung von Bauprodukten, Anwendung von Bauarten" der Muster-Verwaltungsvorschrift Technische Baubestimmungen (MVV/TB) Ausgabe 2020/2, Anhang 4, Abschnitt 1; s. www.dibt.de

⁴ DIN 4102-4: 2016-05 Brandverhalten von Baustoffen und Bauteilen – Teil 4: Zusammenstellung und Anwendung klassifizierter Baustoffe, Bauteile und Sonderbauteile; Begriffe, Anforderungen und Prüfungen

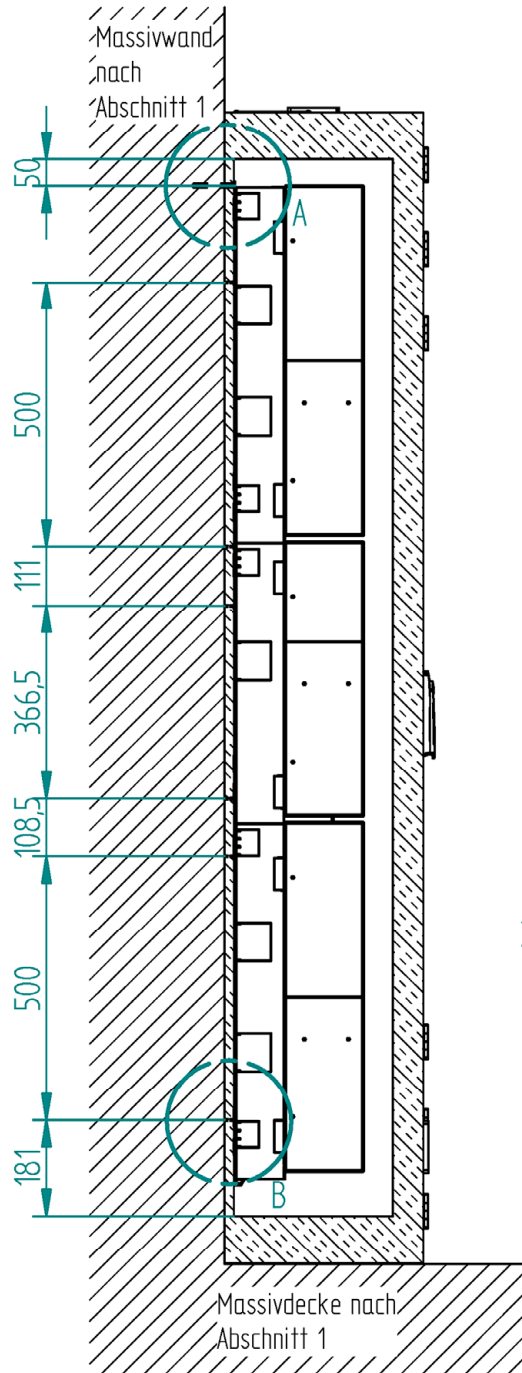
⁵ Die Zuordnung der Feuerwiderstandsklassen zu den bauaufsichtlichen Anforderungen erfolgt gemäß der Technischen Regel A 2.2.1.2, "Bauaufsichtliche Anforderungen, Zuordnung der Klassen, Verwendung von Bauprodukten, Anwendung von Bauarten" der Muster-Verwaltungsvorschrift Technische Baubestimmungen (MVV/TB) Ausgabe 2020/2, Anhang 4, Abschnitt 4; s. www.dibt.de

Der Regelungsgegenstand muss stehend an massiven Wänden (≥ 100 mm) und auf massiven Decken jeweils mit einer Feuerwiderstandsdauer⁵ von mindestens 30 Minuten angeordnet werden (siehe Abschnitt 1.2). Durch die Errichtung bzw. den Anbau des Regelungsgegenstandes darf die Standsicherheit, der Schallschutz und die Feuerwiderstandsdauer der angrenzenden Bauteile – auch im Brandfall – nicht beeinträchtigt werden.

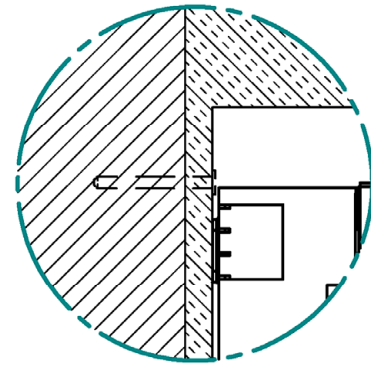
2.) Anlage 2 der allgemeinen Bauartgenehmigung wird ersetzt durch Anlage Ä1 dieses Bescheids.

Juliane Valerius
Referatsleiterin

Beglaubigt
Blanke-Herr

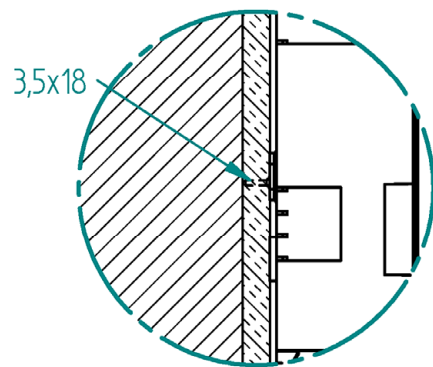


Befestigung Verteilergehäuse



Detail A

Befestigung Montagerahmen



Detail B

Verteiler für elektrische Leitungsanlagen für eine Brandmeldeanlage mit Alarmierung mit einem Funktionserhalt von 30 Minuten im Brandfall

Anlage Ä1

Typ FSE 30 - FPA 5000/1200 - Vertikalschnitt -
 Befestigung Montagerahmen / Verteilergehäuse