

## Bescheid

**über die Ergänzung der  
allgemeinen Bauartgenehmigung  
vom 29. März 2019**

**Zulassungsstelle für Bauprodukte und Bauarten**

**Bautechnisches Prüfamt**

Eine vom Bund und den Ländern  
gemeinsam getragene Anstalt des öffentlichen Rechts

Mitglied der EOTA, der UEAtc und der WFTAO

Datum:

07.05.2021

Geschäftszeichen:

III 23-1.86.2-17/20

**Nummer:**

**Z-86.2-84**

**Geltungsdauer**

vom: **7. Mai 2021**

bis: **29. März 2024**

**Antragsteller:**

**Siemens AG**

**SI BP FS**

Otto-Hahn-Ring 6

81739 München

**Gegenstand dieses Bescheides:**

**Verteiler für elektrische Leitungsanlagen für eine Brandmeldeanlage mit Alarmierung mit einem Funktionserhalt von 30 Minuten im Brandfall**

Dieser Bescheid ergänzt die allgemeine Bauartgenehmigung Nr. Z-86.1-84 vom 29. März 2019. Dieser Bescheid umfasst sechs Seiten und sieben Anlagen. Er gilt nur in Verbindung mit der oben genannten allgemeinen Bauartgenehmigung und darf nur zusammen mit dieser verwendet werden.

## **I ALLGEMEINE BESTIMMUNGEN**

Die Allgemeinen Bestimmungen der allgemeinen Bauartgenehmigung Nr. Z-86.2-84 werden durch folgende Fassung ersetzt:

- 1 Mit der allgemeinen Bauartgenehmigung ist die Anwendbarkeit des Regelungsgegenstandes im Sinne der Landesbauordnungen nachgewiesen.
- 2 Dieser Bescheid ersetzt nicht die für die Durchführung von Bauvorhaben gesetzlich vorgeschriebenen Genehmigungen, Zustimmungen und Bescheinigungen.
- 3 Dieser Bescheid wird unbeschadet der Rechte Dritter, insbesondere privater Schutzrechte, erteilt.
- 4 Dem Anwender des Regelungsgegenstandes sind, unbeschadet weitergehender Regelungen in den "Besonderen Bestimmungen", Kopien dieses Bescheides zur Verfügung zu stellen. Zudem ist der Anwender des Regelungsgegenstandes darauf hinzuweisen, dass dieser Bescheid an der Anwendungsstelle vorliegen muss. Auf Anforderung sind den beteiligten Behörden ebenfalls Kopien zur Verfügung zu stellen.
- 5 Dieser Bescheid darf nur vollständig vervielfältigt werden. Eine auszugsweise Veröffentlichung bedarf der Zustimmung des Deutschen Instituts für Bautechnik. Texte und Zeichnungen von Werbeschriften dürfen diesem Bescheid nicht widersprechen, Übersetzungen müssen den Hinweis "Vom Deutschen Institut für Bautechnik nicht geprüfte Übersetzung der deutschen Originalfassung" enthalten.
- 6 Dieser Bescheid wird widerruflich erteilt. Die Bestimmungen können nachträglich ergänzt und geändert werden, insbesondere, wenn neue technische Erkenntnisse dies erfordern.
- 7 Dieser Bescheid bezieht sich auf die von dem Antragsteller im Genehmigungsverfahren zum Regelungsgegenstand gemachten Angaben und vorgelegten Dokumente. Eine Änderung dieser Genehmigungsgrundlagen wird von diesem Bescheid nicht erfasst und ist dem Deutschen Institut für Bautechnik unverzüglich offenzulegen.

## II BESONDERE BESTIMMUNGEN

Die Besonderen Bestimmungen der allgemeinen Bauartgenehmigung werden wie folgt geändert bzw. ergänzt:

1. Abschnitt 1 erhält folgende Fassung:

### 1 Regelungsgegenstand und Anwendungsbereich

Die allgemeine Bauartgenehmigung gilt für die Errichtung des Verteilers Typ "FC2060 + Large Extension + Energieversorgung", Typ "FG2020+FC2030", Typ "FC2040+FC2020" sowie Typ "FC2060 + Large Extension" für elektrische Leitungsanlagen für je eine Brandmeldeanlage mit Alarmierung mit einem Funktionserhalt von mindestens 30 Minuten im Brandfall<sup>1</sup>.

Der Regelungsgegenstand ist im Wesentlichen aus einem Verteilergehäuse, den zugehörigen Befestigungsmitteln, der Brandmelderzentrale, Batterien, Rauchmelder sowie elektrischen Leitungen/ Kabeln jeweils nach Abschnitt 2.1 zu errichten.

### 1.2 Anwendungsbereich

Der Regelungsgegenstand ist nach Maßgabe der landesrechtlichen Vorschriften über Leitungsanlagen (Richtlinie über brandschutztechnische Anforderungen an Leitungsanlagen gemäß Muster-Leitungsanlagen-Richtlinie MLAR<sup>2</sup>, Abschnitt 5.2.2b) für die Anwendung in elektrischen Leitungsanlagen für Brandmeldeanlagen mit Alarmierung mit einem Funktionserhalt von mindestens 30 Minuten im Brandfall bestimmt.

Weitere Leistungsanforderungen an technische oder sicherheitstechnische Anlagen ergeben sich aus den technischen Regeln für derartige Anlagen (z. B. VDE-Bestimmungen) und sind durch das planende und ausführende Fachunternehmen zu beachten; sie sind nicht Gegenstand dieser allgemeinen Bauartgenehmigung.

Der nach dieser allgemeinen Bauartgenehmigung errichtete jeweilige Verteiler Typ "FC2060 + Large Extension + Energieversorgung", Typ "FG2020+FC2030", und Typ "FC2040+FC2020" für elektrische Leitungsanlagen für eine Brandmeldeanlage mit Alarmierung muss stehend an massiven Wänden ( $\geq 100$  mm) und auf massiven Decken mit einem Bodenaufbau aus nichtbrennbaren Baustoffen – jeweils nach DIN 4102-4<sup>3</sup> - mit einer Feuerwiderstandsdauer<sup>4</sup> von mindestens 30 Minuten angeordnet werden.

Der nach dieser allgemeinen Bauartgenehmigung errichtete Verteiler Typ "FC2060 + Large Extension" für elektrische Leitungsanlagen für eine Brandmeldeanlage mit Alarmierung muss stehend auf massiven Decken mit einem Bodenaufbau aus nichtbrennbaren Baustoffen nach DIN 4102-4<sup>3</sup> mit einer Feuerwiderstandsdauer<sup>4</sup> von mindestens 30 Minuten angeordnet werden.

- <sup>1</sup> geprüft in Anlehnung an DIN EN 1363-1:2012-10 Feuerwiderstandsprüfungen – Teil 1: Allgemeine Anforderungen
- <sup>2</sup> Muster-Richtlinie über brandschutztechnische Anforderungen an Leitungsanlagen in der Fassung vom 10.02.2015 (Redaktionsstand 5.4.2016)
- <sup>3</sup> DIN 4102-4: 2016-05 Brandverhalten von Baustoffen und Bauteilen – Teil 4: Zusammenstellung und Anwendung klassifizierter Baustoffe, Bauteile und Sonderbauteile; Begriffe, Anforderungen und Prüfungen
- <sup>4</sup> Die Zuordnung der Feuerwiderstandsklassen zu den bauaufsichtlichen Anforderungen erfolgt gemäß der Technischen Regel A 2.2.1.2, "Bauaufsichtliche Anforderungen, Zuordnung der Klassen, Verwendung von Bauprodukten, Anwendung von Bauarten" der Muster-Verwaltungsvorschrift Technische Baubestimmungen (MVVTB) Ausgabe 2020/1, Anhang 4, s. www.dibt.de

2. Abschnitt 2.1.2.1 erhält folgende Fassung:

2.1.2.1 Verteilergehäuse

Für das Verteilergehäuse der Verteiler der Typen "FC2060 + Large Extension + Energieversorgung", "FG2020+FC2030" und "FC2040+FC2020" ist das Gehäuse vom Typ "FSE 30", Gehäusevariante G gemäß allgemeiner bauaufsichtlicher Zulassung Z-86.100-73 vom 20. März 2020 der Celsion Brandschutzsysteme GmbH, Cäcilienstraße 5, 01219 Dresden mit zugehörigen Befestigungsmitteln zu verwenden; siehe Anlage 1.

Für das Verteilergehäuse des Verteilers Typ "FC2060 + Large Extension" ist das Gehäuse vom Typ "FSE 30 F", Gehäusevariante W gemäß vorgenannter allgemeiner bauaufsichtlicher Zulassung in den Außenabmessungen (H x B x T) 1978 x 678 x 415 mm mit zugehörigen Befestigungsmitteln zu verwenden; siehe Anlage E1.

3. Abschnitt 2.1.2.2 erhält folgende Ergänzung:

Verteiler Typ "FC2060 + Large Extension"

Die Brandmelderzentrale Typ "FC2060" der Siemens AG, 81739 München bestehend aus Stahlblechgehäuse, zugehörigen Befestigungsmitteln und elektrischen/elektronischen Betriebsmitteln muss DIN EN 54-2<sup>5</sup>, DIN EN 54-4<sup>6</sup> und der Leistungserklärung Nr. DOP190220 vom 14.03.2019 entsprechen; siehe Anlagen E2, E3 und E5.

Das Netzteil "Large Extension" der Siemens AG, 81739 München bestehend aus Stahlblechgehäuse, zugehörigen Befestigungsmitteln und elektrischen/elektronischen Betriebsmitteln muss DIN EN 54-4<sup>6</sup> und der Leistungserklärung Nr. 0786-CPR-20775 vom 10.08.2020 entsprechen; siehe Anlagen E2, E4 und E5.

4. Abschnitt 2.1.2.4 erhält folgende Ergänzung:

2.1.2.4 Rauchmelder

Der zu verwendende Rauchmelder Typ "FDOOT241-A9" der Siemens Schweiz AG, CH 6300 Zug, mit zugehörigen Befestigungsmitteln muss DIN EN 54-7<sup>7</sup> und der Leistungserklärung Nr. 0786-CPR-21155 vom 23.10.2018 entsprechen; siehe Anlagen E2 und E5.

5. Abschnitt 2.1.2.6 wird ergänzt

2.1.2.6 Lüfter

Der zu verwendende Lüfter Typ "LLG1 Alpha" der Celsion Brandschutzsysteme GmbH, 02625 Bautzen, muss der EU-Konformitätserklärung vom 11.05.2017 entsprechen. Die Bestimmungen des Abschnitts 2.2 sind zu beachten; siehe Anlagen E1 und E2.

6. Abschnitt 2.1.4, 3.Absatz erhält folgende Fassung:

Die Verteiler der Typen "FC2060 + Large Extension + Energieversorgung", "FG2020+FC2030" und "FC2040+FC2020" müssen nach Abschnitt 1.2 an massiven Wänden ( $\geq 100$  mm) und auf massiven Decken mit einer Feuerwiderstandsdauer<sup>4</sup> von mindestens 30 Minuten angeordnet werden.

<sup>5</sup> DIN EN 54-2:1997+A1:2006 Brandmeldeanlagen – Teil 2: Brandmelderzentralen

<sup>6</sup> DIN EN 54-4:1997+A2:2006 Brandmeldeanlagen – Teil 4: Energieversorgungseinrichtungen

<sup>7</sup> DIN EN 54-7:2000+A1:2002+A2:2006 Brandmeldeanlagen – Teil 7: Rauchmelder – Punktförmige Rauchmelder nach dem Streulicht-, Durchlicht- oder Ionisationsprinzip

Der Verteiler des Typs "FC2060 + Large Extension" muss nach Abschnitt 1.2 stehend auf massiven Decken mit einer Feuerwiderstandsdauer<sup>4</sup> von mindestens 30 Minuten angeordnet werden.

Durch die Errichtung bzw. den Anbau der jeweiligen Verteiler darf die Standsicherheit, der Schallschutz und die Feuerwiderstandsdauer der angrenzenden Bauteile – auch im Brandfall – nicht beeinträchtigt werden.

7. Tabelle 1 Abschnitt 2.2 erhält folgende Fassung:

Tabelle 1: maximal einzuführende Leiterquerschnitte

	FC2060+Large Extention+ Energie- versorgung	FG2020+ FC2030	FC2040+ FC2020	FC2060+Large Extention
max. Gesamt- leiterquerschnitt des Einzelleiters	3 x 2,5 mm <sup>2</sup> / 7,5 mm <sup>2</sup>	3 x 2,5 mm <sup>2</sup> / 7,5 mm <sup>2</sup>	3 x 2,5 mm <sup>2</sup> / 7,5 mm <sup>2</sup>	3 x 2,5 mm <sup>2</sup> / 7,5 mm <sup>2</sup>
max. Gesamt- leiterquerschnitt	407 mm <sup>2</sup>	291 mm <sup>2</sup>	211 mm <sup>2</sup>	184 mm <sup>2</sup>

8. Tabelle 2 Abschnitt 2.2 erhält folgende Fassung:

Tabelle 2: maximal zulässige Anschlusswerte je Typ des Regelungsgegenstandes

	FC2060+Large Extention+ Energie- versorgung	FG2020+ FC2030	FC2040+ FC2020	FC2060+Large Extention
max. zulässige Leistung	303,60 W	258,00 W	252,48 W	238,52 W
max. Ent- nahmestrom und Spannung	11 A 24 V DC (Nenn- spannung)	9,2 A 24 V DC (Nenn- spannung)	9 A 24 V DC (Nenn- spannung)	8,78 A 24 V DC (Nenn- spannung)

9. Abschnitt 2.3.2.1 erhält folgende Fassung:

2.3.2.1 Verteilergehäuse

Das Verteilergehäuse vom Typ "FSE 30" muss an massiven Wänden und auf massiven Decken gemäß Abschnitt 1.2 angeordnet werden. Die Befestigung des Verteilergehäuses erfolgt über Befestigungsvorrichtungen mit Befestigungsmitteln entsprechend Abschnitt 2.1.2.1.

Das Verteilergehäuse vom Typ "FSE 30 F" muss auf massiven Decken gemäß Abschnitt 1.2 angeordnet werden. Die Befestigung des Verteilergehäuses erfolgt über Befestigungsvorrichtungen mit Befestigungsmitteln entsprechend Abschnitt 2.1.2.1.

10. Abschnitt 2.3.2.2 erhält folgende Ergänzung:

Die Brandmelderzentrale Typ "FC2060" des Verteilers Typ "FC2060 + Large Extension" entsprechend Abschnitt 2.1.2.2 muss in das Verteilergehäuse eingesetzt werden. Die Befes-

tigung des mit elektrischen/elektronischen Betriebsmitteln bestückten Stahlblechgehäuses der Brandmelderzentrale erfolgt über Befestigungsvorrichtungen mit Befestigungsmitteln – zugehörig zum Verteilergehäuse – im Verteilergehäuse zur Fertigstellung der funktions-tüchtigen Brandmelderzentrale; siehe Anlage E2.

Das Netzteil "Large Extension" des Verteilers Typ "FC2060 + Large Extension" entsprechend Abschnitt 2.1.2.2 muss in das Verteilergehäuse des Verteilers Typ "FC2060 + Large Extension" eingesetzt werden. Die Befestigung des mit den jeweiligen elektrischen/elektronischen Betriebsmitteln bestückten Stahlblechgehäuses des Netzteils erfolgt über Befestigungsvorrichtungen mit Befestigungsmitteln – zugehörig zum Verteilergehäuse – im Verteilergehäuse zur Fertigstellung des funktionstüchtigen Netzteils; siehe Anlage E2.

11. Abschnitt 2.3.2.4 erhält folgende Fassung:

Der Rauchmelder Typ "FDOOT241-9" entsprechend Abschnitt 2.1.2.4 ist im jeweiligen Gehäuse der Verteiler Typ "FC2060 + Large Extension + Energieversorgung", Typ "FG2020+FC2030" und Typ "FC2040+FC2020" oben anzubauen und an die Brandmelderzentrale anzuschließen; siehe Anlagen 2, 6 und 9.

Der Rauchmelder Typ "FDOOT241-A9" entsprechend Abschnitt 2.1.2.4 ist im Gehäuse des Verteilers Typ "FC2060 + Large Extension" oben anzubauen und an die Brandmelderzentrale anzuschließen; siehe Anlage E2.

12. Abschnitt 2.3.2.6 wird ergänzt:

2.3.2.6 Lüfter

Der Lüfter Typ "LLG1 Alpha" entsprechend Abschnitt 2.1.2.6 ist auf dem Gehäuse des Verteilers Typ "FC2060 + Large Extension" oben auf der Lüftungsöffnung anzubauen und an die allgemeine Stromversorgung anzuschließen; siehe Anlagen E1 und E2.

13. Abschnitt 2.3.3 erhält folgende Fassung:

**2.3.3 Kennzeichnung**

Jeder Regelungsgegenstand nach dieser allgemeinen Bauartgenehmigung muss vom Errichter mit einem Schild leicht erkennbar und dauerhaft lesbar mit folgenden Angaben gekennzeichnet werden

- Verteiler Typ "FC2060 + Large Extension + Energieversorgung", Typ "FG2020+FC2030", Typ "FC2040+FC2020" bzw. Typ "FC2060 + Large Extension"<sup>8</sup> für elektrische Leitungsanlagen (Brandmeldeanlagen mit Alarmierung); Funktionserhalt von mindestens 30 Minuten im Brandfall
- Nummer der Bauartgenehmigung Z-86.2-84
- Name des Errichters des Regelungsgegenstandes
- Monat/Jahr der Errichtung: ....

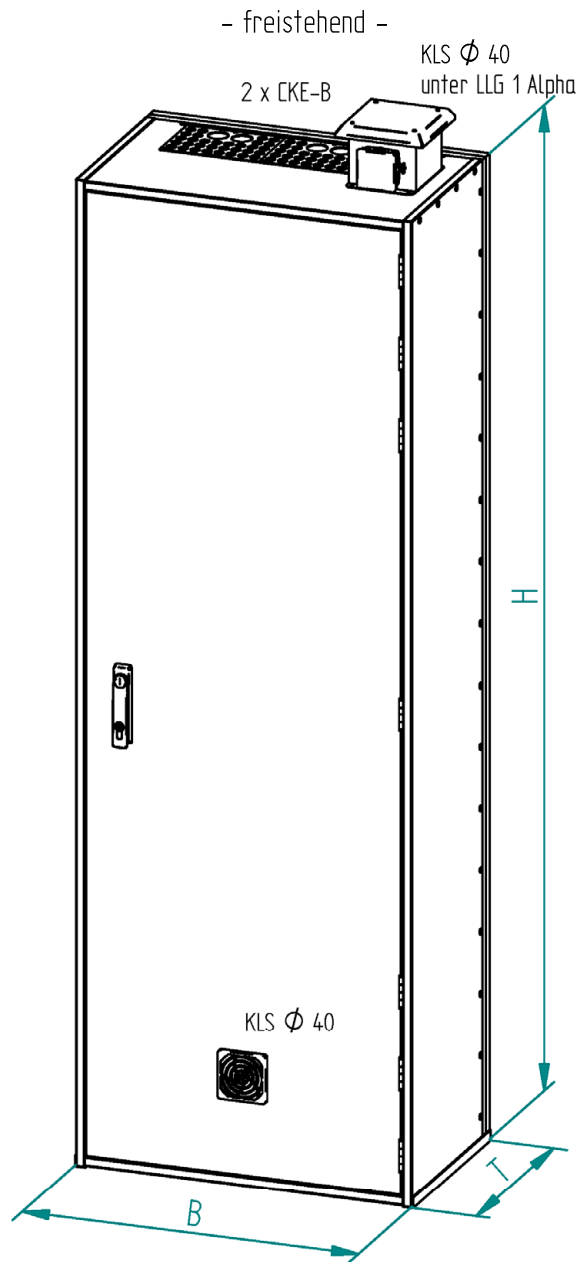
Das Schild ist jeweils auf der Innenseite des Gehäuseverschlusses des Regelungsgegenstandes ohne Beschädigung des Verschlusses zu befestigen.

14. Die Anlagen werden um die Anlagen E1 bis E7 ergänzt.

Juliane Valerius  
Referatsleiterin

Beglaubigt  
Blanke-Herr

<sup>8</sup> Nicht Zutreffendes streichen



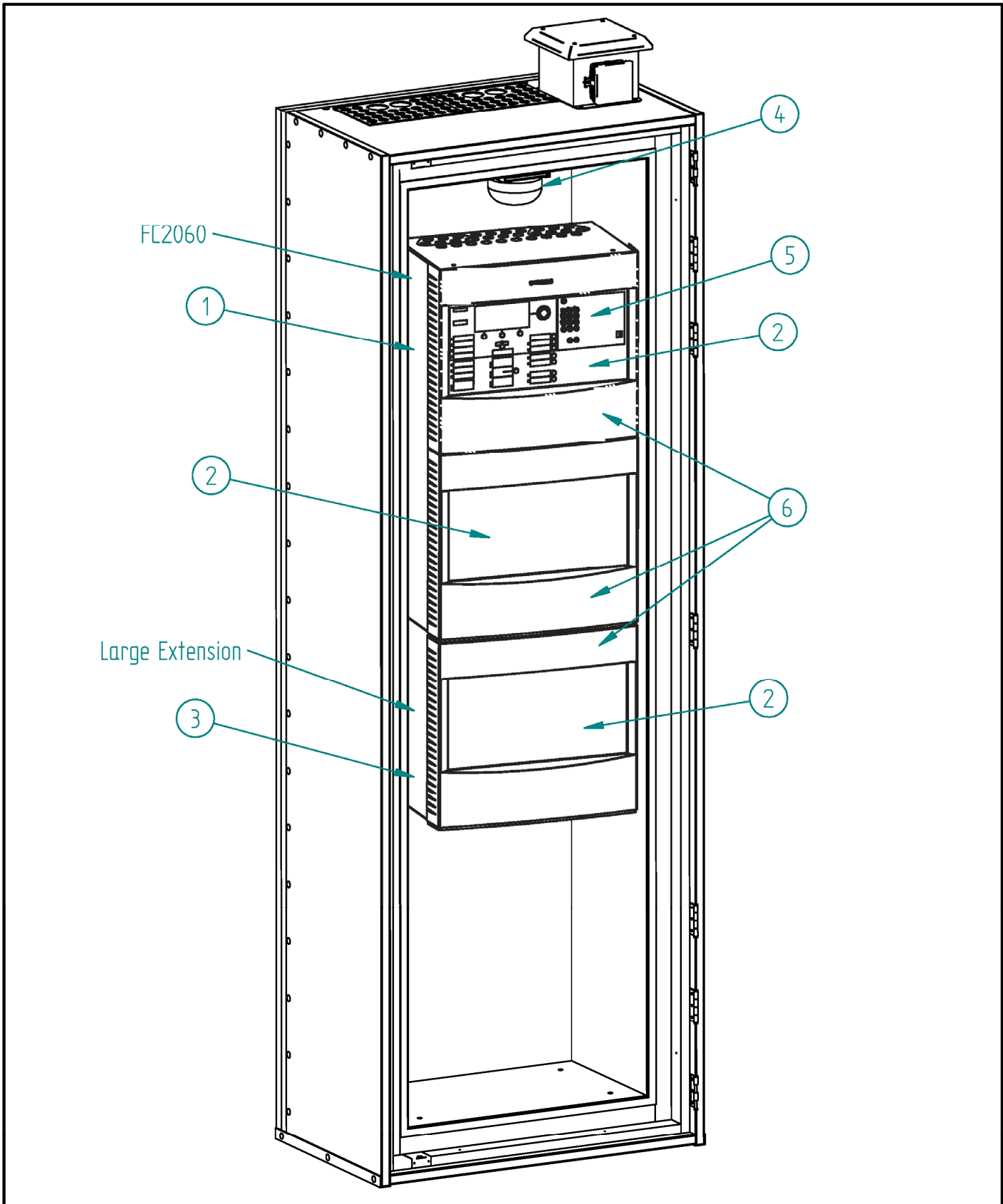
Typ	Höhe (H)	Breite (B)	Tiefe (T)	
<b>FSE 30 F</b> (einflügelig)	außen	1978	678	415
	innen	1800	500	300

alle Maße in mm  
 $\pm 3$  mm

Verteiler für Brandmeldeanlagen mit einem Funktionserhalt von  
 30 Minuten im Brandfall

Anlage\_E1

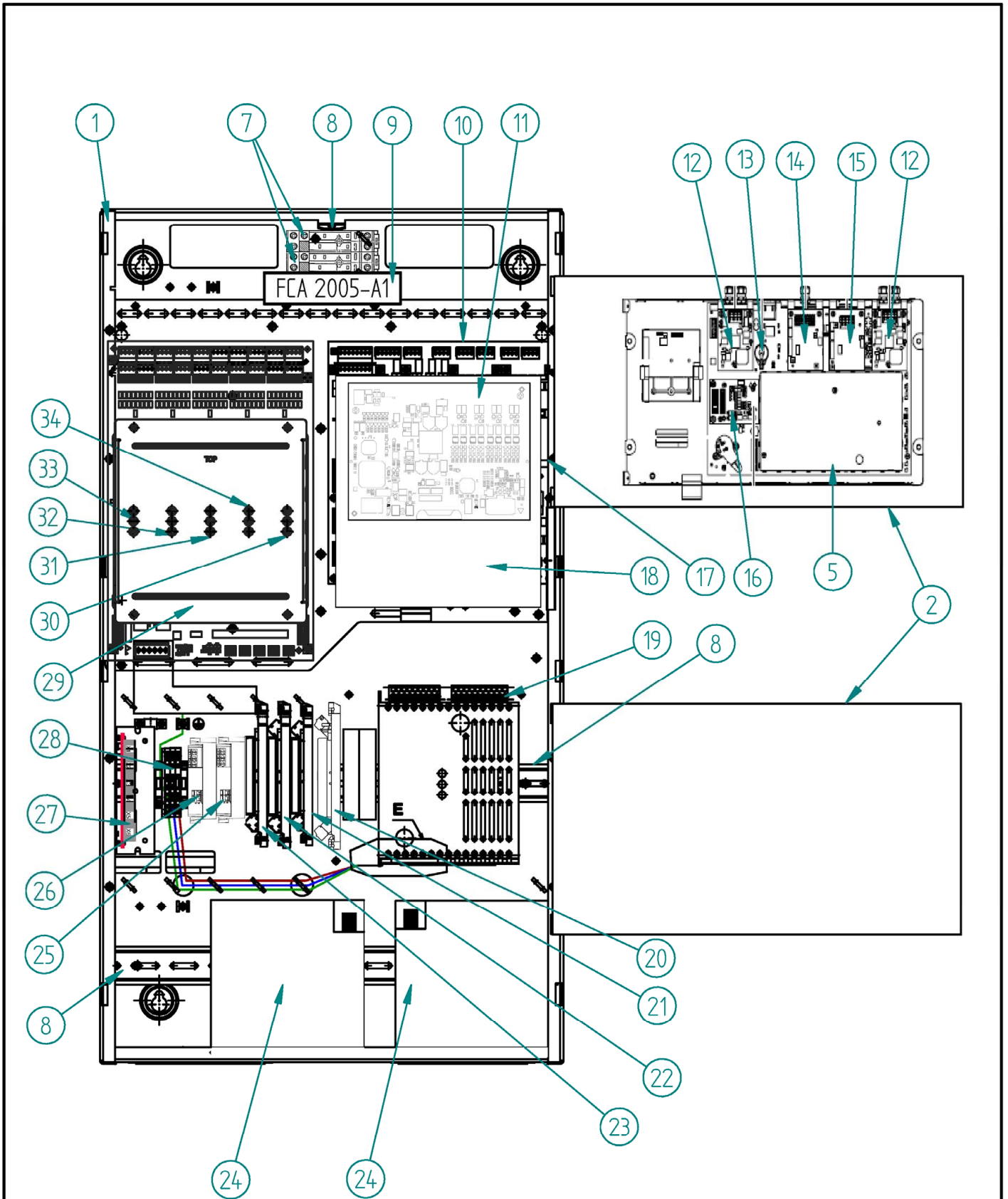
Typ FSE 30



Elektronische Kopie der abZ des DIBt: Z-86.2-84

Verteiler für Brandmeldeanlagen mit einem Funktionserhalt von 30 Minuten im Brandfall	Anlage_E2
3D Ansicht FC2060 + Large Extension	





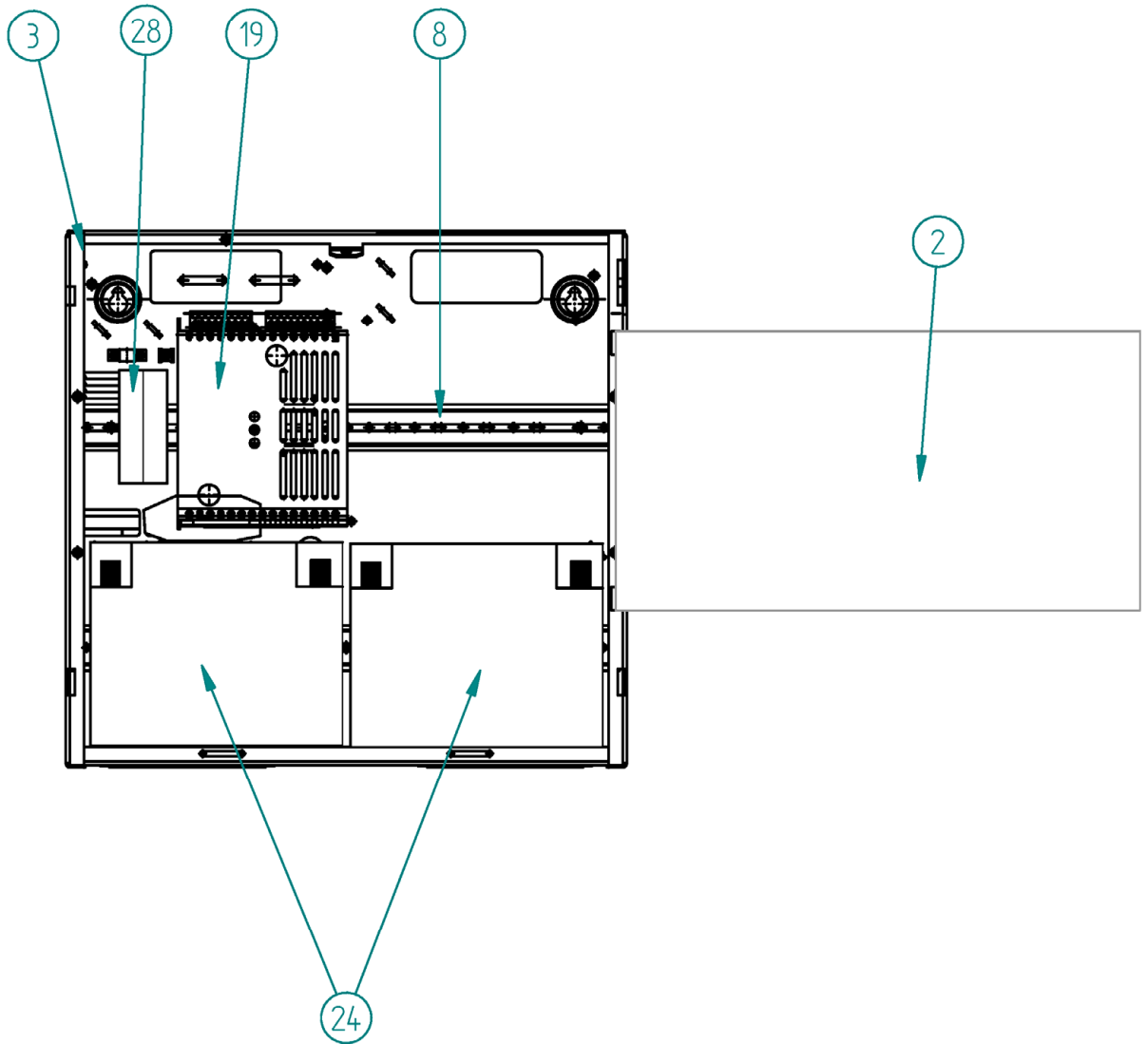
Elektronische Kopie der abZ des DIBt: Z-86.2-84

Verteiler für Brandmeldeanlagen mit einem Funktionserhalt von  
 30 Minuten im Brandfall

Typ FSE 30 - FC2060

Ansicht von vorn

Anlage\_E3



Elektronische Kopie der abZ des DIBt: Z-86.2-84

Verteiler für Brandmeldeanlagen mit einem Funktionserhalt von  
30 Minuten im Brandfall

Anlage\_E4

Typ FSE 30 - Large Extension

Ansicht von vorn

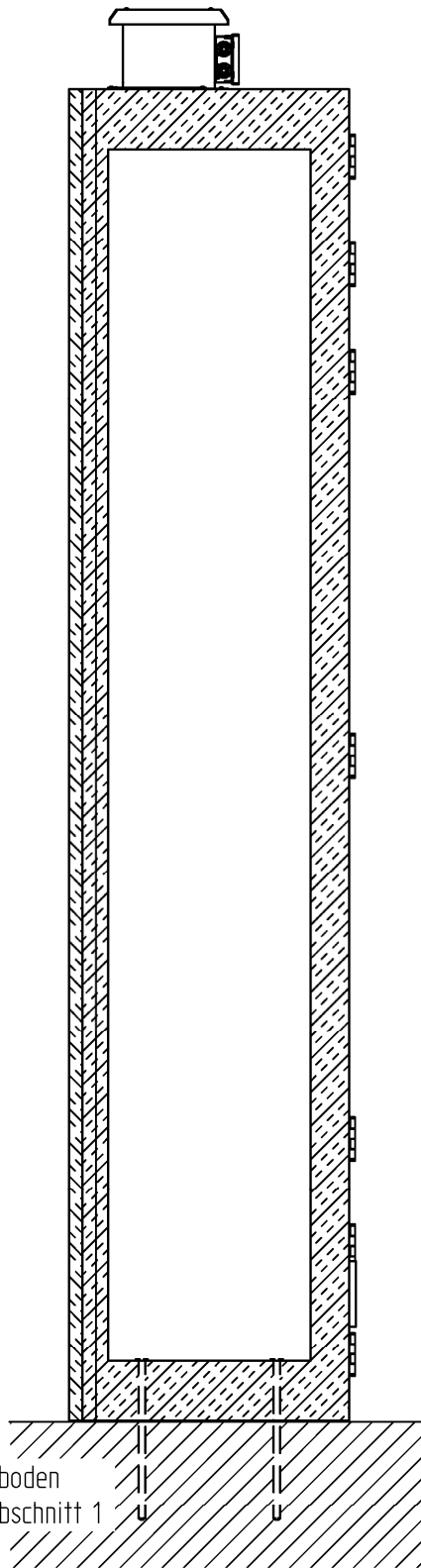
Pos.-Nr.	Bezeichnung	Bauteilanzahl
1	Gehäuse (Large) FH2005-A1	1 (1x FC2060)
2	Träger Bedieneinheit	3 (2x FC2060, 1x Zusatzgehäuse Batterie)
3	Gehäuse (Large extension) FH2004-A1	1 (1x Zusatzgehäuse Batterie)
4	Rauchmelder	3 (1x pro Brandschutzgehäuse)
5	Bedieneinheit FCM 2027/2028	1 (1x FC2060)
6	Abdeckhaube Sinteso FHA2011-A1	3 (2x FC2060, 1x Zusatzgehäuse Batterie)
7	2x Print-Relais-Modul Z3B171 (Relais 40.31 / Sockel 95.63) / Relaismodul 2-Fach	1 (1x FC2060)
8	Tragschiene TS35 mit Langloch	4 (3x FC2060, 1x Zusatzgehäuse Batterie)
9	Hornlinienmodul FCA2005-A1	1 (1x FC2060)
10	Peripherieboard (4-Loop) FCI2004-A1	1 (1x FC2060)
11	Feuerwehrperipherie-Modul FCI2001-D1	1 (1x FC2060)
12	Vernetzungsmodul (SAFEDLINK) FN2001-A1	2 (2x FC2060)
13	Lizenzschlüssel S1 oder S2 oder S3	1 (1x FC2060)
14	RS485-Modul (isoliert) FCA2002-A1	1 (1x FC2060)
15	RS232-Modul (isoliert) FCA2001-A1	1 (1x FC2060)
16	Verbindungsmodul (Kartenhalter) FCA2006-A1	1 (1x FC2060)
17	Loop-Erweiterung FCI2003-A1	1 (1x FC2060)
18	Montageplatte	1 (1x FC2060)
19	Stromversorgung (150 W) SV 24V-150W-A5	2 (1x FC2060, 1x Zusatzgehäuse Batterie)
20	Transponder FDCIO223	1 (1x FC2060)
21 - 23	Eingabebaustein Ein-/Ausgabebausteine FDCI222, FDCIO222, FDCIO224	3 (3x FC2060)
24	Batterie SB12-45	4 (2x FC2060, 2x Zusatzgehäuse Batterie)
25 - 26	Eingabebaustein Ein-/Ausgabebausteine FDCI221, FDCIO221	2 (2x FC2060)
27	Zentralenmodul	1 (1x FC2060)
28	Netzklemmen auf Hutschiene	2 (1x FC2060, 1x Zusatzgehäuse Batterie)
29	Kartenhalter (5 Steckplätze) FCA2008-A1	1 (1x FC2060)
30	Linienkarte (FDnet/C-NET) FCL2001-A1	1 (1x FC2060)
31	Linienkarte (AnalogPLUS) FCL2005-A1	1 (1x FC2060)
32	Linienkarte (interaktiv) FCL2006-A1	1 (1x FC2060)
33	I/O-Karte (FUE) FCI2007-A1	1 (1x FC2060)
34	Linienkarte (kollektiv) FCL2002-A1	1 (1x FC2060)

Verteiler für Brandmeldeanlagen mit einem Funktionserhalt von  
 30 Minuten im Brandfall

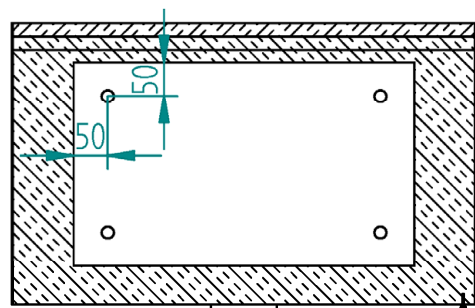
Anlage\_E5

Bauteileliste

- Vertikalschnitt -



- Horizontalschnitt -



Bohrungen für Befestigung

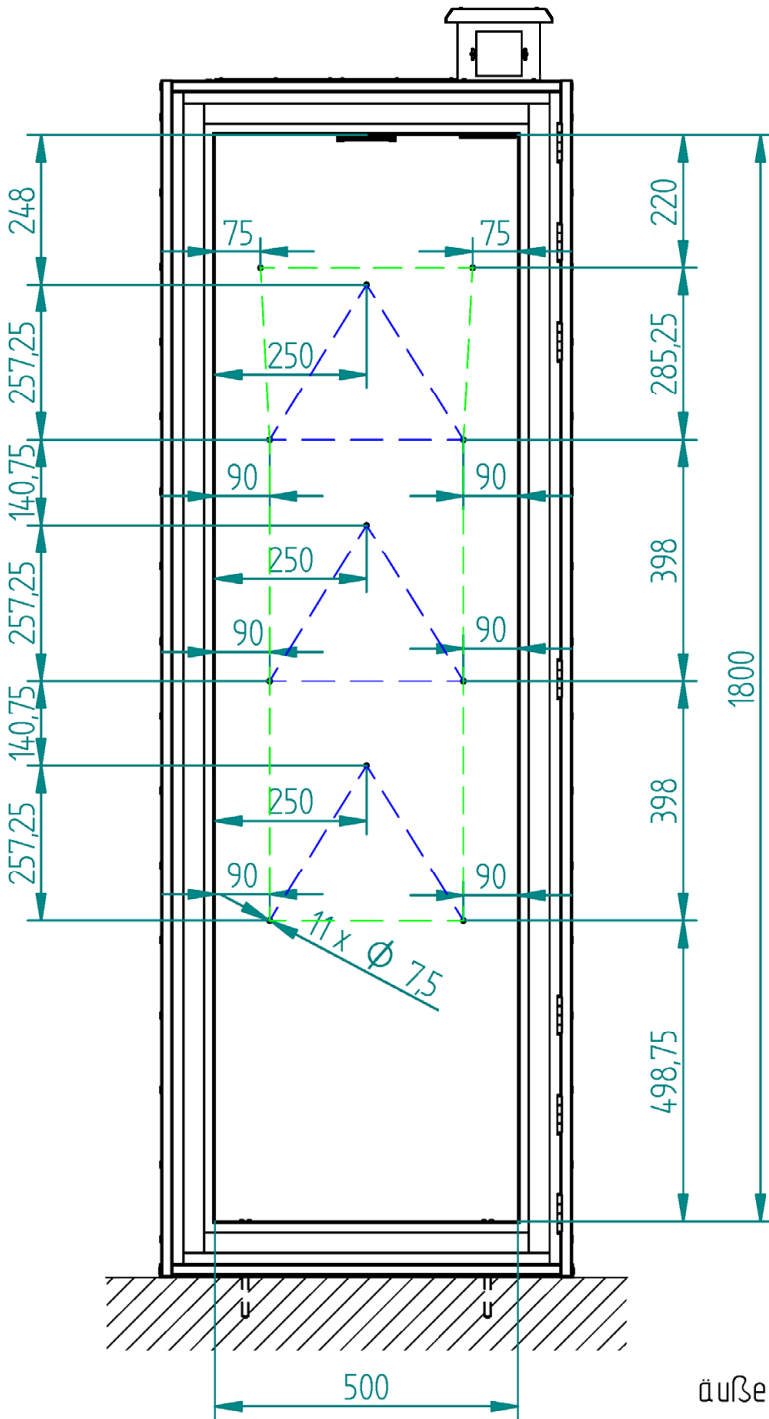
Elektronische Kopie der abZ des DIBt: Z-86.2-84

Verteiler für Brandmeldeanlagen mit einem Funktionserhalt von 30 Minuten im Brandfall

Anlage\_E6

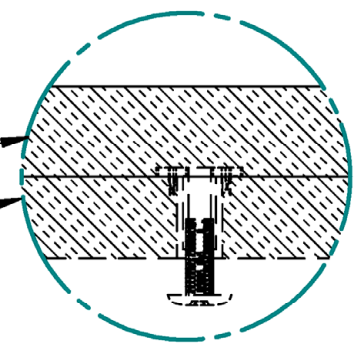
Typ FSE 30 F - Vertikalschnitt / Horizontalschnitt -

Befestigungspunkte Verteilergehäuse



äußere Rückwand  
 innere Rückwand

Befestigungsbohrungen für Einbauten  
 werden mit Einschlagmuttern versehen



Elektronische Kopie der abZ des DIBt: Z-86.2-84

Verteiler für Brandmeldeanlagen mit einem Funktionserhalt von  
 30 Minuten im Brandfall

Anlage\_E7

Typ FSE 30 F

Befestigungspunkte Stahlblechgehäuse